

Cod. 05.085.19

Richiedi preventivo
Estimate on request



SOLLEVATORE A FORBICE ELETTROIDRAULICO A BASSA ALZATA DA 3 TON

completo di carrello e ruote per spostamento (per gommisti)

3 TON LOW-RISE ELECTRO-HYDRAULIC SCISSOR LIFT

complete with handling kit (for tire specialists)

ELEVADOR DE TIJERA ELECTROHIDRÁULICO DE 3 TONELADAS

completo con kit de manejo (para los especialistas en neumáticos)



PROMO 2023

CARATTERISTICHE TECNICHE:

- Sollevatore elettroidraulico mobile
- Portata: 3000 kg
- Altezza di sollevamento: 110÷1000 mm
- Lunghezza piattaforma: 1400-1900 mm
- Sgancio arpioni pneumatico
- Sincronizzazione meccanica dei movimenti delle pedane
- Tamponi in gomma e set per il movimento del sollevatore inclusi
- Dispositivi di sicurezza in accordo con EN1493:2010
- Serbatoio olio di 10 lt
- Alimentazione: 400 V/50 Hz
- Alimentazione pneumatica: 6-8 bar
- Potenza motore: 2,2 kw
- Livello di rumore: <70 dB
- Peso: 550 kg
- Dimensioni imballo: 182x156x59cm

CARATTERISTICHE TECNICHE:

- Easy movable electro-hydraulic lift
- Capacity: 3000 kg
- Lifting height: 110÷1000 mm
- Platform length: 1400-1900 mm
- Mechanical height lock pneumatically released
- Mechanically synchronized adjustable platforms
- Rubber pads and moving set included
- Safety appliances according to EN1493: 2010
- 10 lt oil tank
- Power supply: 400 V / 50 Hz
- Pneumatic supply: 6-8 bar
- Motor power: 2.2 kw
- Noise level: <70dB
- Weight: 550 kg
- Packaging dimensions: 182x156x59cm

CARACTERÍSTICAS TÉCNICAS:

- Elevador electrohidráulico de fácil desplazamiento
- Capacidad: 3000 kg
- Altura de elevación: 110÷1000 mm
- Longitud de la plataforma: 1400-1900 mm
- Bloqueo mecánico de altura liberado neumáticamente
- Plataformas ajustables sincronizadas mecánicamente
- Almohadillas de goma y set móvil incluidos.
- Aparatos de seguridad según EN1493:2010
- Depósito de aceite de 10 lt.
- Fuente de alimentación: 400 V / 50 Hz
- Alimentación neumática: 6-8 bar
- Potencia del motor: 2,2 kw
- Nivel de ruido: <70dB
- Peso: 550 kg
- Dimensiones del embalaje: 182x156x59cm

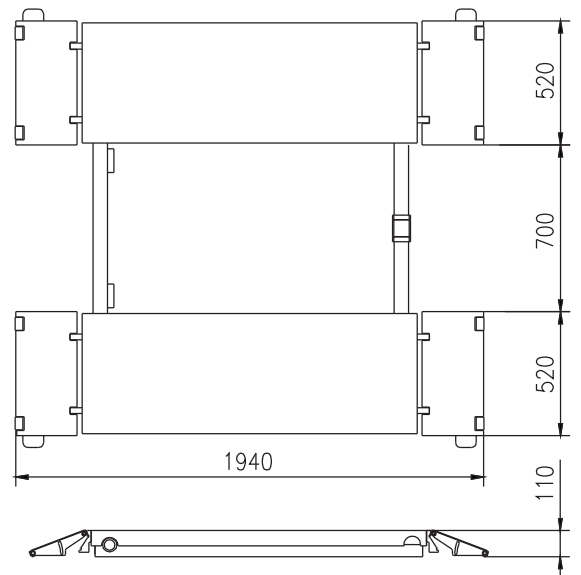
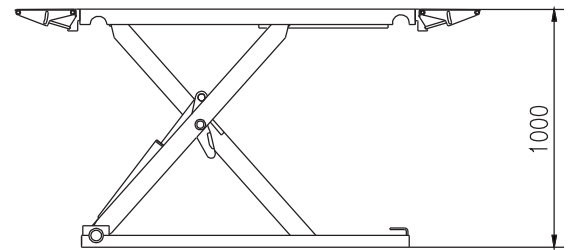


Tutte le immagini dei prodotti pubblicate in questo catalogo sono puramente indicative e possono essere cambiate senza preavviso.
All product images published in this catalogue have explanatory purposes and can be changed with no warning.

3t



PROMO 2023



> Tutte le immagini dei prodotti pubblicate in questo catalogo sono puramente indicative e possono essere cambiate senza preavviso.
> All product images published in this catalogue have explanatory purposes and can be changed with no warning.

Prezzi promozionali / IVA e trasporto non incluso • Promotional prices • Precios promocionales