

Cod. 05.085.22

Richiedi preventivo
Estimate on request



SOLLEVATORE A DOPPIA FORBICE ELETTROIDRAULICO DA 3 TON
3 TON LOW-RISE ELECTRO-HYDRAULIC SCISSOR LIFT



Centralina di controllo
indipendente
Independent box control

CARATTERISTICHE TECNICHE:

- Portata: 3000 kg
- Alimentazione: 400V Trifase
- Alimentazione pneumatica: 8 bar max.
- Potenza motore: 2,6 kW
- Altezza di sollevamento: 112-1900 mm
- Piattaforme: 595 x 1570-2000 mm
- Livello di rumorosità: <70dB(A)
- Peso: 830 kg
- Dimensioni imballo: 82x167x90 cm
- Sollevatore elettroidraulico a 4 cilindri, senza cricchetto, abbassamento scorrevole senza sobbalzo
- Design compatto a forbice
- Progettato per l'installazione a pavimento (altezza dopo la piegatura solo 112 mm)
- Controllo sicuro del sollevamento a 24V da centralina esterna
- Dispositivi di sicurezza idraulici in caso di improvvisa fuoriuscita di olio o sovraccarico
- Sensore di limite posizione sicura
- Segnale acustico in fase finale di abbassamento

PROMO 2023

TECHNICAL FEATURES:

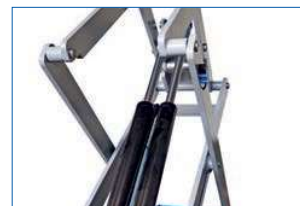
- Capacity: 3000 kg
- Power supply: 400V 3 phases
- Pneumatic supply: 8 bar max.
- Motor power: 2,6 kW
- Lifting height: 112-1900 mm
- Platforms: 595 x 1570-2000 mm
- Noise level: <70 dB (A)
- Weight: 830 kg
- Packaging dimensions: 82x167x90 cm



Fotocellula di
sincronizzazione
Synchronization photocell

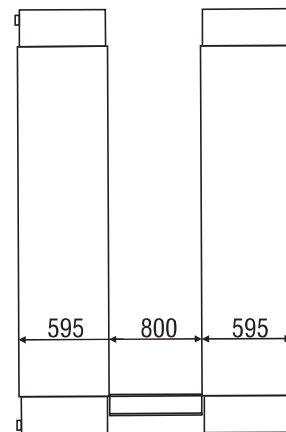
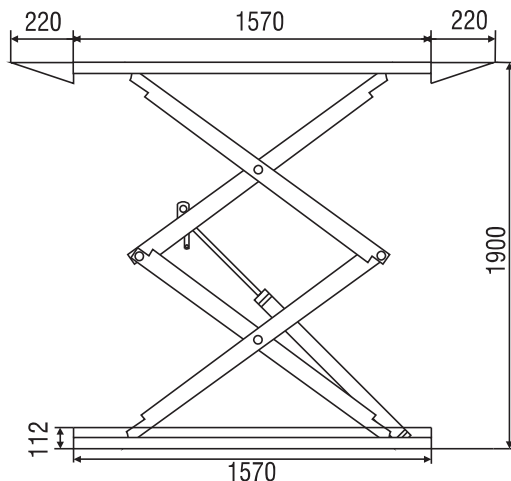


Supporto di avvio
Start-up support



Doppi cilindri potenziati con
capacità di circa 3000kgs
Powerful double cylinders about
a capacity of 3000 kg

- Electrohydraulic lift with 4 cylinders, without ratchet, smooth lowering without effect lifting
- Scissor compact design
- Designed for mounting on floors (only 112 mm high when folded)
- Safe lift control 24V from an external control box
- Hydraulic devices to protect against sudden oil leakage or overload
- Position limit safety sensor
- Acoustic signal of the final descent phase



Tutte le immagini dei prodotti pubblicate in questo catalogo sono puramente indicative e possono essere cambiate senza preavviso.
All product images published in this catalogue have explanatory purposes and can be changed with no warning.

Prezzi promozionali / IVA e trasporto non incluso • Promotional prices • Precios promocionales