



**IT Ponte sollevatore elettroidraulico a doppia forbice ribassato.**

Il limitato ingombro lascia libere le aree circostanti aumentando la sicurezza nella zona di lavoro.

Ideale per riparazioni meccaniche, servizio pneumatici e ammortizzatori, oltre ad essere un'ottima scelta in zona di accettazione.

**EN** Electro-hydraulic double scissor-lift, low profile. The limited space required by the lift leaves the surrounding area free increasing safety in the working area.

Ideal for mechanical repairs, shock absorbers and pneumatic service. It is also an excellent choice in the reception area.



**FR** Pont élévateur double ciseaux à profil bas. L'espace limité laisse les zones autour libres et augmente la sécurité dans la zone de travail.

Idéal pour les réparations mécaniques, le service aux pneus et aux amortisseurs; de plus il constitue un excellent choix dans l'espace de réception.

**DE** Elektrohydraulische Doppelscherenhebevorrichtung Niedrigprofil. Die Hebebühne benötigt ein Minimum Platz und gewährleistet mehr Sicherheit auf dem Arbeitsplatz.

Ideal für mechanische Reparaturen, Reifenservice und Stoßdämpfer.

**ES** Elevador de doble tijera electrohidráulico de perfil bajo. El elevador necesita de uno espacio mínimo manteniendo una amplia zona de trabajo libre y segura.

Ideal para reparaciones mecánicas, servicio a la rueda y amortiguadores, y también es una excelente opción en la zona de acogida.

## Caratteristiche • Features • Fonctions • Funktionen • Funciones

**IT** Assenza dei collegamenti meccanici tra le pedane per una massima operatività nella zona di lavoro.

**EN** No mechanical connections between the platforms for the best efficiency in the working area

**FR** Aucune connexion mécanique entre les plateformes pour un fonctionnement optimal dans la zone de travail.

**DE** Keine mechanischen Verbindungen zwischen den Schienen für die beste Effizienz im Arbeitsbereich.

**ES** Sin conexiones mecánicas entre las plataformas para una mejor eficiencia en la zona de trabajo.



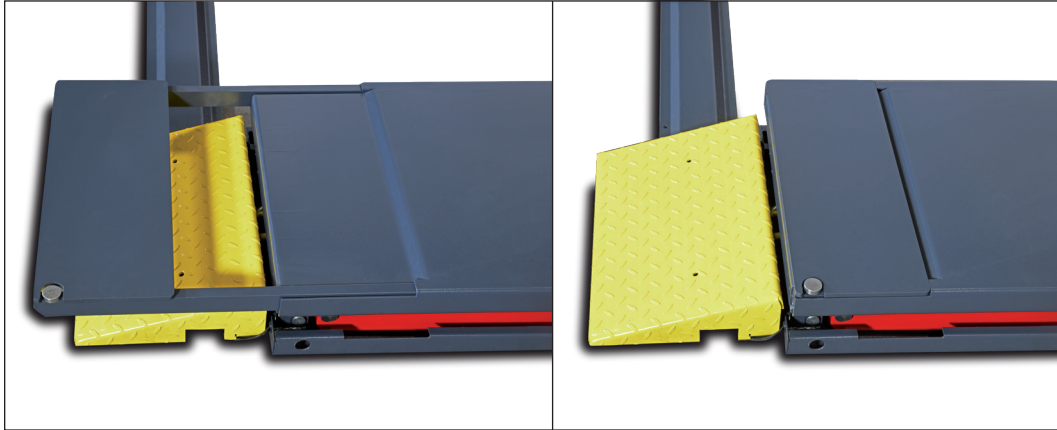
**IT** L'altezza minima da terra, garantisce al veicolo una facile accessibilità e permette un rapido posizionamento per il sollevamento.

**EN** The minimum height from the ground guarantees an easy access for the vehicle and allows a quick lifting positioning.

**FR** La hauteur minimale par rapport au sol garantie un accès facile au véhicule et permet un positionnement rapide au levage.

**DE** Die Mindesthöhe vom Boden garantiert eine einfache Zufahrt des Fahrzeugs und ermöglicht eine schnelle Richtigstellung zum Heben.

**ES** Una altura mínima garantiza un acceso fácil al vehículo y permite un rápido posicionamiento.



**IT** Rampe di salita mobili estraibili. Maggiore superficie d'appoggio.

**EN** Platforms with slide-out extensions. Larger surface.

**FR** Chemin de roulement avec rallonge à tiroir. Plus grande surface.

**DE** Schienen mit Kastenverlängerungen. Größere Aufgefäche.

**ES** Plataformas con extensión. Ancha superficie.







**IT Sincronizzazione idraulica a doppio circuito con 4 pistoni incrociati.**

**EN** Hydraulic synchronization with 4 crossed pistons in the double circuit.

**FR** Synchronisation hydraulique, double circuit à 4 vérins croisés.

**DE** Hydraulisch gesteuerter Gleichlauf, Zweikreisystem mit 4 gekreuzten Kolben.

**ES** Sincronización hidráulica de doble circuito con 4 pistones cruzados.



**IT 2 mt. di tubi flessibili di collegamento ponte-centralina.**

**EN** 2 mt. flexible connection hoses between lift and control unit.

**FR** 2 mt. de tuyaux flexibles de connexion entre pont et pupitre.

**DE** 2 mt. Verbindungsschlauch Hebebühne/Steuereinheit.

**ES** 2 mt. de tubos flexibles de conexión elevador-unidad de control.

**IT Dispositivi di sicurezza meccanici, idraulici ed elettrici conformi alle Normative Europee.**

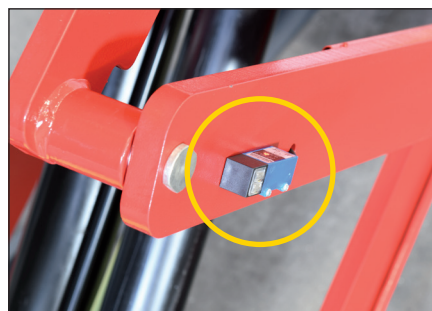
**EN** Mechanical, hydraulic and electrical safety devices in compliance with European Standards.

**FR** Dispositifs de sécurité mécaniques, hydrauliques et électriques conformes aux normes européennes

**DE** Mechanische, hydraulische und elektrische

Sicherheitseinrichtungen in Übereinstimmung mit europäischen Normen.

**ES** Dispositivos de seguridad mecánicos, hidráulicos y eléctricos en conformidad con las normas europeas.



**IT Velocità di movimento pedane controllata nelle fasi di discesa .**

**EN** Speed controlled during the descent phases.

**FR** La vitesse est contrôlée pendant les phases de descente.

**DE** Die Bewegungsgeschwindigkeit der Schienen wird während der Abstiegsphasen gesteuert.

**ES** Velocidad controlada durante las fases de descenso.

**IT Impianto elettrico con circuito di comando in bassa tensione (24V).**

**EN** Electrical system with low voltage control circuit (24V).

**FR** Système électrique avec circuit de commande basse tension (24V).

**DE** Elektrische Anlage mit Niederspannungsregelkreis (24V).

**ES** Sistema eléctrico con circuito de control de baja tensión (24V).

**IT Segnale acustico in fase finale della discesa.**

**EN** Acoustic signal during the final lowering phase.

**FR** Signal sonore pendant la phase finale de la descente.

**DE** Akustisches Signal in Endphase der Senkung.

**ES** Señal acústica durante la fase final del descenso.

**IT Dispositivo per la discesa manuale in caso di mancanza di energia elettrica.**

**EN** Manual descent in case of power failure.

**FR** Dispositif pour la descente manuelle en cas d'absence d'électricité.

**DE** Vorrichtung für die manuelle Senkung bei Stromausfall.

**ES** Dispositivo para el descenso manual en caso de corte de electricidad.

**IT Fotocellula di sicurezza per il controllo del fuori piano.**

**EN** Safety photocell for checking platforms levelling.

**FR** Photocellule de sécurité pour le contrôle du nivellement des plateformes.

**DE** Sicherheitslichtschranke zur Überprüfung der Nivellierung der Schienen.

**ES** Focel·lula de seguridad para control de nivelación de las plataformas.



**IT Pattini di scorrimento inferiore e superiore in materiale plastico autolubrificanti.**

**EN** Self-lubricating plastic sliders.

**FR** Patins en plastique autolubrifiants.

**DE** Selbstschmierende Gleitböcke aus Kunststoff.

**ES** Patines de deslizamiento en material plástico autolubricantes.

**IT Perni di articolazione con boccole autolubrificanti.**

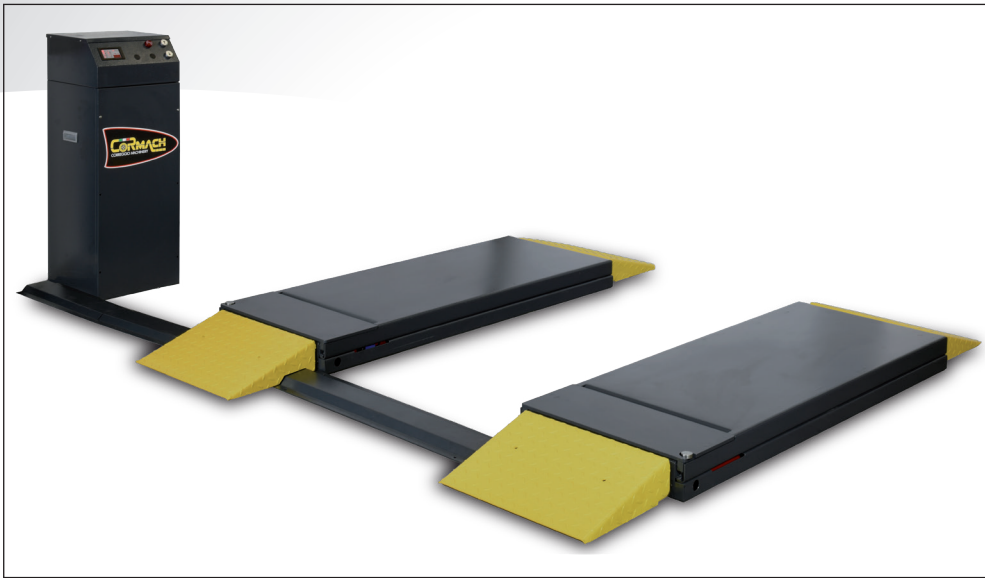
**EN** Pins with self-lubricating bushes.

**FR** Axes avec bagues autolubrifiants.

**DE** Bolzen mit selbstschmierenden Buchsen.

**ES** Pernos con casquillos autolubricados.





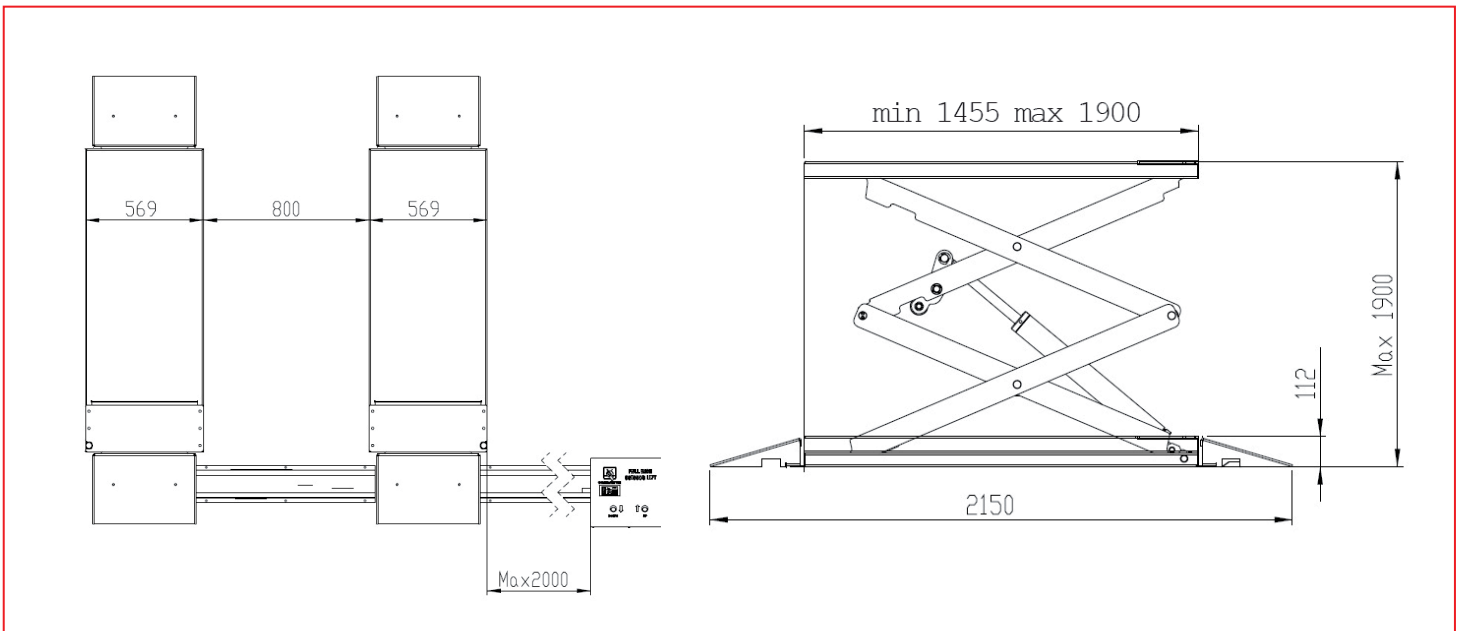
**IT** Minimo ingombro a ponte chiuso per il sollevamento di veicoli con basso profilo. Ideale anche per installazione a pavimento.

**EN** Minimal size for lift in lowest position suitable for lifting low-profile vehicles. Also ideal for floor installation.

**FR** Encombrement minimale pont fermé pour le levage de véhicules avec profil bas. Idéal aussi pour l'installation au sol.

**DE** Minimaler Raumbedarf in der geschlossenen Position um Fahrzeuge mit niedrigem Profil zu heben. Ideal auch für die Bodeninstallation.

**ES** Dimensiones mínimas con elevador cerrado para el levantamiento de vehículos de perfil bajo. Ideal también para la instalación en el suelo.



**Configurazione standard • Scope of delivery • Dotation standard • Ausstattung • Dotacion estandard**

IT	EN	FR	DE	ES
<ul style="list-style-type: none"> <li>• Canalina</li> <li>• 4 tamponi</li> <li>• Kit di fissaggio al suolo</li> </ul>	<ul style="list-style-type: none"> <li>• Cable covering</li> <li>• 4 rubber blocks</li> <li>• On-floor fastening kit</li> </ul>	<ul style="list-style-type: none"> <li>• Protection cables</li> <li>• 4 tampons</li> <li>• Kit de fixation au sol</li> </ul>	<ul style="list-style-type: none"> <li>• Schutzkabel</li> <li>• 4 Klötze</li> <li>• Bodenbefestigungsatz</li> </ul>	<ul style="list-style-type: none"> <li>• Protección des cables</li> <li>• 4 Tacos</li> <li>• Kit de fijación al suelo</li> </ul>

**Dati tecnici • Technical data • Données techniques • Technisches Daten • Datos tecnicos**

<ul style="list-style-type: none"> <li>• Portata massima</li> <li>• Capacity</li> <li>• Capacité de charge</li> <li>• Tragfähigkeit</li> <li>• Capacidad</li> </ul>	<ul style="list-style-type: none"> <li>• Altezza max</li> <li>• Maximum height</li> <li>• Hauteur maxi</li> <li>• Maximalhöhe</li> <li>• Altura máxima</li> </ul>	<ul style="list-style-type: none"> <li>• Altezza min</li> <li>• Minimum height</li> <li>• Hauteur minimum</li> <li>• Minimalhöhe</li> <li>• Altura mínima</li> </ul>	<ul style="list-style-type: none"> <li>• Alimentazione</li> <li>• Power supply</li> <li>• Alimentation</li> <li>• Stromversorgung</li> <li>• Alimentación</li> </ul>	<ul style="list-style-type: none"> <li>• Tempo di sollevamento</li> <li>• Lifting time</li> <li>• Temps de soulèvement</li> <li>• Heben Zeit</li> <li>• Tiempo de elevación</li> </ul>	<ul style="list-style-type: none"> <li>• Peso netto</li> <li>• Net weight</li> <li>• Poids net</li> <li>• Nettogewicht</li> <li>• Peso neto</li> </ul>
3000 Kg	1900 mm	112 mm	230/400V 50Hz 3ph + N - 230V 50Hz 1ph	55 sec	830 Kg