

OMCN
S.p.A.

ready

PROMO | 2024

Valida fino al 31.03.2024

Prezzi netti I.V.A. esclusa

FERRAMENTA
UTENSILERIA
ARTICOLI TECNICI

MADE IN ITALY

24 MESI
Garanzia



3020 - Portata 3000 kg

€ 1.078,00 - € 639,00



TOP LINE

- Design completamente innovativo.
- Punti presa super ribassati.
- Manico ergonomico.
- Supporto piattello a base ampia.
- Dotati di pedale di avvicinamento.
- Dotati di comando di discesa manuale.
- Piattello in gomma (Art. 3020).
- Piattello in acciaio (Art. 3030).
- Ruote in nylon.

3030 - Portata 6000 kg

€ 1.617,00 - € 959,00



3000 - Portata 2000 kg

€ 782,00 - € 459,00

- Design completamente innovativo.
- Punti presa super ribassati.
- Manico ergonomico.
- Supporto piattello a base ampia.
- Piattello in gomma.
- Ruote in nylon.



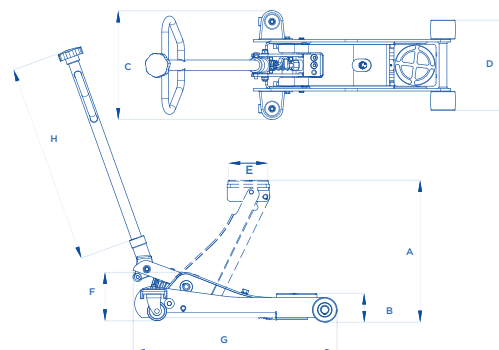
3010 - Portata 2000 kg

€ 1.477,00 - € 875,00

Dotato di ruote in poliuretano con doppi rulli basculanti anteriori.



ART.		A mm	B mm	C mm	D mm	E mm	F mm	G mm	H mm	KG
3000	2000 kg	480	95	350	290	130	200	660	810	39
3010	2000 kg	710	95	480	485	130	210	1000	780	67
3020	3000 kg	505	90	290	275	130	145	1260	915	52
3030	6000 kg	555	130	370	290	130	185	1600	915	80





CLASSIC LINE BLU

112/S - Portata 2000 kg

~~€ 594,00~~ - € 349,00

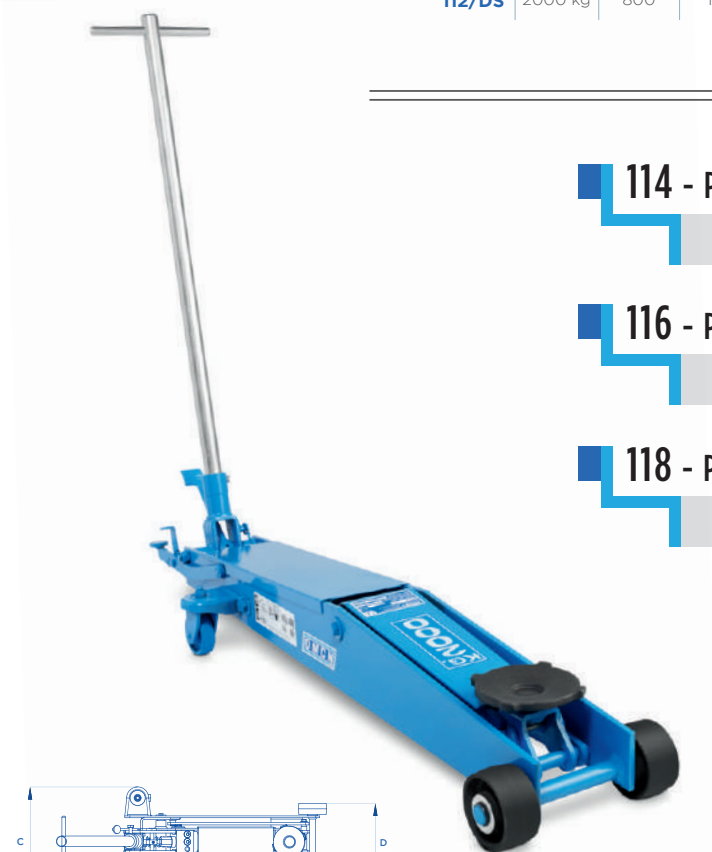
112/BS - Portata 3000 kg

~~€ 862,00~~ - € 514,00

112/DS - Portata 2000 kg

~~€ 962,00~~ - € 574,00

ART.		A mm	B mm	C mm	D mm	E mm	F mm	G mm	H mm	KG
112/S	2000 kg	525	135	345	290	100	200	650	780	36
112/BS	3000 kg	610	145	375	310	130	210	760	780	51
112/DS	2000 kg	800	145	370	300	130	210	950	780	60



114 - Portata 2000 kg

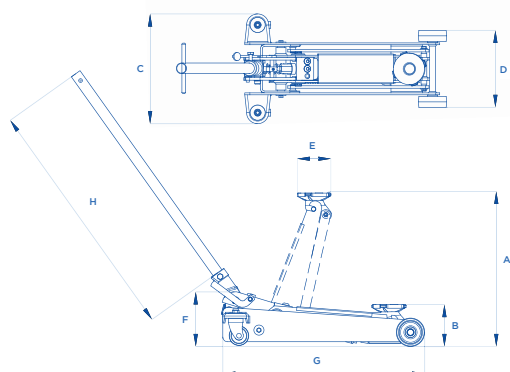
~~€ 718,00~~ - € 428,00

116 - Portata 3000 kg

~~€ 831,00~~ - € 495,00

118 - Portata 5000 kg

~~€ 1.107,00~~ - € 660,00



ART.		A mm	B mm	C mm	D mm	E mm	F mm	G mm	H mm	KG
114	2000 kg	520	130	325	270	130	175	1260	920	52
116	3000 kg	520	140	325	270	130	185	1280	920	56
118	5000 kg	550	155	360	290	130	185	1530	920	80



CLASSIC LINE ROSSA

253 - Portata 2000 kg

~~€ 694,00~~ - € 413,00

254 - Portata 3000 kg

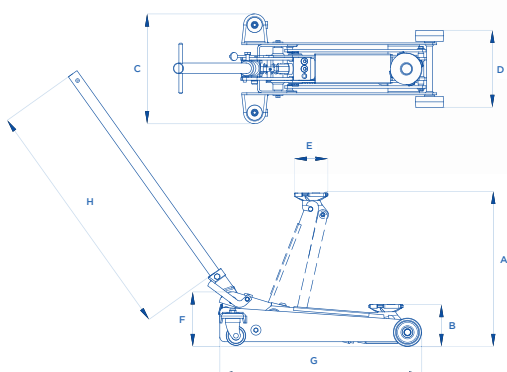
~~€ 953,00~~ - € 567,00

ART.		A mm	B mm	C mm	D mm	E mm	F mm	G mm	H mm	KG
253	2000 kg	525	130	390	290	100	200	700	820	38
254	3000 kg	610	140	395	310	130	225	760	820	54



262/S - Portata 5000 kg

~~€ 1.122,00~~ - € 667,00



ART.		A mm	B mm	C mm	D mm	E mm	F mm	G mm	H mm	KG
262/S	5000 kg	540	145	370	290	130	190	1485	920	83

SPECIAL LINE

1120/E - Portata 2000 kg

~~€ 1.323,00~~ - € 780,00

1120/F - Portata 2000 kg

~~€ 1.010,00~~ - € 595,00

I Doppi rulli anteriori basculanti e le ruote posteriori girevoli in poliuretano, consentono di poter muovere i sollevatori anche sui grigliati e sono particolarmente indicati per interventi in fase di soccorsi stradali.



112/XR - Portata 2000 kg

~~€ 782,00~~ - € 459,00

Completo di sicurezze meccaniche, ruote in nylon e supporto in acciaio ricoperto in gomma.



1130/XR - Portata 1500 kg

~~€ 979,00~~ - € 575,00



OPTIONAL

TAMPONE IN GOMMA

392/A

per ART. 112/S-253-1120/F-1130/XR

392/B

per ART. 112/BS-112/DS-254-1120/E

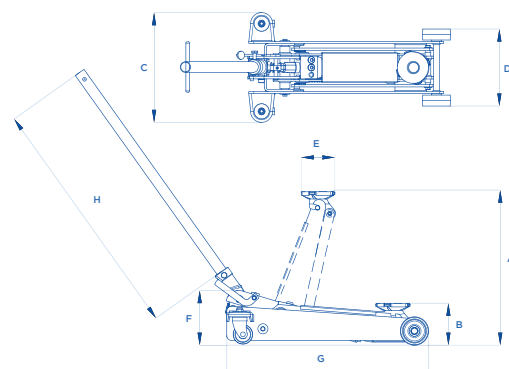
392/C

per ART. 114-116

~~€ 78,00~~ - € 46,00



ART.		A mm	B mm	C mm	D mm	E mm	F mm	G mm	H mm	KG
1120/E	2000 kg	760	130	480	480	130	200	1080	910	65
1120/F	2000 kg	520	140	420	420	130	180	740	780	45
112/XR	2000 kg	525	120	350	290	130	215	650	780	35
1130/XR	1500 kg	510	100	360	205	100		1320	780	50



- Stelo in acciaio speciale rettificato e cromato.
- Ruote di grandi dimensioni montate su cuscinetti per la massima manovrabilità.
- Valvola di protezione contro i sovraccarichi.
- Comando di discesa a velocità controllata "uomo presente".



SIF 1/73 - Portata 250 kg

~~€ 494,00~~ - € 289,00

SIF 1/A/73 - Portata 400 kg

~~€ 575,00~~ - € 339,00

SIF 2/A/73 - Portata 600 kg

~~€ 845,00~~ - € 495,00

SIF 2/73 - Portata 1000 kg

~~€ 966,00~~ - € 569,00

SIF 3/73 - Portata 1500 kg

~~€ 1.064,00~~ - € 625,00

SIF 4/73 - Portata 2500 kg

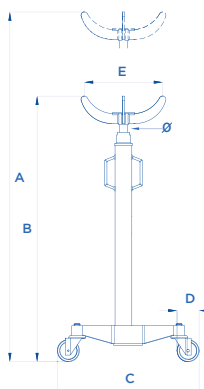
~~€ 2.152,00~~ - € 1.270,00

SIF 7/73 - Portata 800 kg

~~€ 1.851,00~~ - € 1.092,00

SIF 8/73 - Portata 1500 kg

~~€ 2.212,00~~ - € 1.305,00



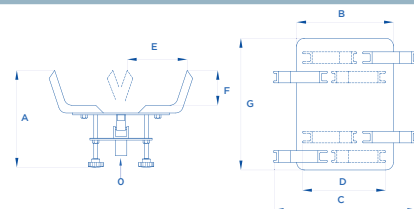
ART.		A mm	B mm	C mm	D mm	E mm	Ø mm	KG
SIF1/73	250 Kg	2090	1240	635x635	80	270	22	22
SIF1/A/73	400 Kg	2090	1300	635x635	80	270	24	27
SIF2/A/73	600 Kg	1960	1180	520x520	80	320	30	37
SIF2/73	1000 Kg	1990	1190	530x530	100	325	35	40
SIF3/73	1500 Kg	2020	1220	540x540	100	340	45	60
SIF4/73	2500 Kg	2220	1350	550x550	100	355	50	85
A DUE STADI SIF7/73	800 Kg	1880	920	530x530	100	320	30	48
SIF8/73	1500 Kg	1960	960	550x550	100	325	35	58

CULLE UNIVERSALI



15/73 - Portata 250 kg

~~€ 247,00~~ - € 145,00

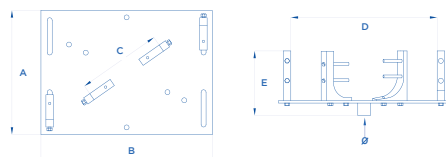


ART.		A mm	B mm	C mm	D mm	E mm	F mm	G mm	Ø mm	KG
15/73	250 kg	360	250	525	420	80	100	340	30	15



234 - Portata 600 kg

~~€ 639,00~~ - € 376,00



ART.		A mm	B mm	C mm	D mm	E mm	Ø mm	KG
234	600 kg	500	690	450	610	330	60	30

SIF/XR - Portata 100 kg

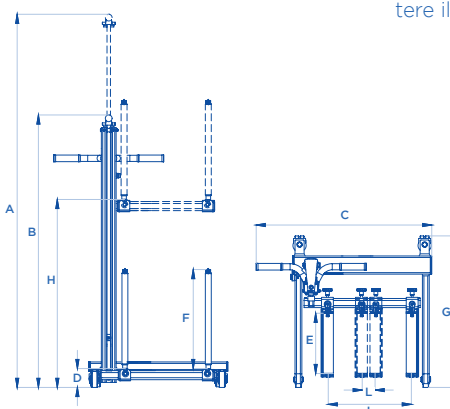
€ ~~1.241,00~~ - € **729,00**

ART. SIF/XR

Sollevatore creato per smontare e rimontare in tutta sicurezza ruote di autovetture, veicoli commerciali e SUV posti su ponti sollevatori a due colonne o doppia forbice.

L'azionamento è a pedale.

I rulli in materiale speciale sono registrabili in larghezza ed eccentrici per permettere il rapido posizionamento dei bulloni.



ART.												
SIF/XR	100 kg	2080	1230	770	100	295	425	730	940	355	45	50



SIF/XR IP - Portata 100 kg

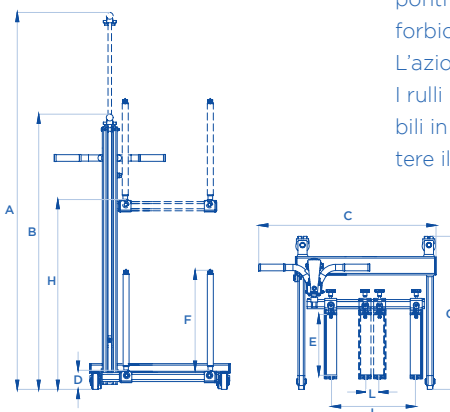
€ ~~1.865,00~~ - € **1.100,00**

SIF/XR IP

Sollevatore creato per smontare e rimontare in tutta sicurezza ruote di autovetture, veicoli commerciali e SUV posti su ponti sollevatori a due colonne o doppia forbice.

L'azionamento è pneumatico.

I rulli in materiale speciale sono registrabili in larghezza ed eccentrici per permettere il rapido posizionamento dei bulloni.



ART.													
SIF/XR IP	100 kg	8 - 10 bar	2100	1250	750	100	295	425	760	940	355	45	60

- Lo stelo rettificato e cromato garantisce un'alta affidabilità nel tempo.
- Braccio allungabile in quattro posizioni di lavoro.
- Ruote posteriori girevoli per la massima manovrabilità.
- Gancio girevole a 360°.
- Dotata di tiranti laterali.
- Valvola di protezione contro i sovraccarichi incorporata.
- Comando di discesa a velocità controllata.
- Pompa idraulica ad una velocità (131 - 132).
- Pompa idraulica a due velocità (133 - 134).
- Dotata di ruote in gomma (131 - 133).
- Dotata di ruote in gomma e nylon (132 - 134).

131 - Portata 500 kg

€ ~~886,00~~ - € **524,00**

132 - Portata 1000 kg

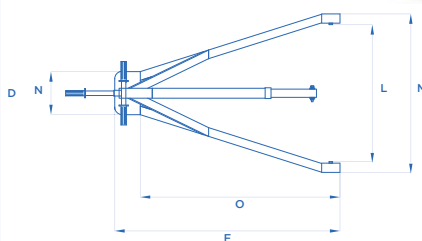
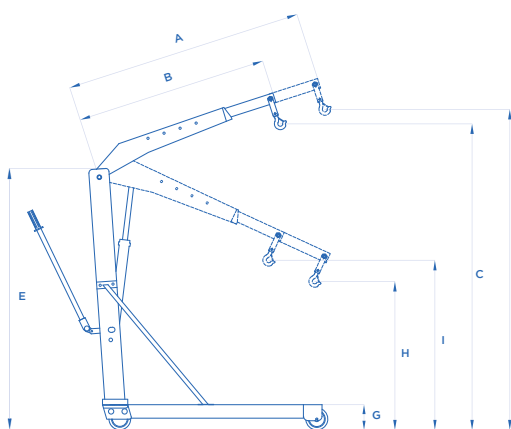
€ ~~1.301,00~~ - € **769,00**

133 - Portata 500 kg

€ ~~1.007,00~~ - € **595,00**

134 - Portata 1000 kg

€ ~~1.423,00~~ - € **841,00**



ART.				
131 • 133	500 kg	400 kg	250 kg	150 kg
132 • 134	1000 Kg	800 Kg	500 Kg	300 Kg

ART.		A mm	B mm	C mm	D mm	E mm	F mm	G mm	H mm	I mm	L mm	M mm	N mm	O mm	KG
------	--	------	------	------	------	------	------	------	------	------	------	------	------	------	----

131*	500 Kg	1315	1015	2130	2355	1560	1295	160	435	660	785	900	600	1140	75
132*	1000 Kg	1540	1250	2390	2670	1720	1530	180	470	670	955	1075	745	1360	110
133	500 Kg	1315	1015	2130	2355	1560	1295	160	435	660	785	900	600	1140	75
134	1000 Kg	1540	1250	2390	2670	1720	1530	180	470	670	955	1075	745	1360	110

(*) Salvo esaurimento scorte

GRU IDRAULICHE A CARRELLO

24 MESI
GARANZIA

OMCN
S.p.A.

MADE IN ITALY

- Lo stelo rettificato e cromato garantisce un'alta affidabilità nel tempo.
- Braccio allungabile in quattro posizioni di lavoro.
- Ruote posteriori girevoli per la massima manovrabilità.
- Gancio girevole a 360°.
- Dotata di tiranti laterali.
- Valvola di protezione contro i sovraccarichi incorporata.
- Comando di discesa a velocità controllata.
- Pompa idraulica a due velocità.
- Dotata di ruote in poliuretano.



SL/15 - Portata 1500 kg

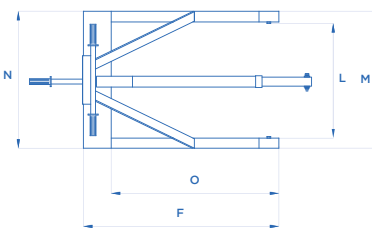
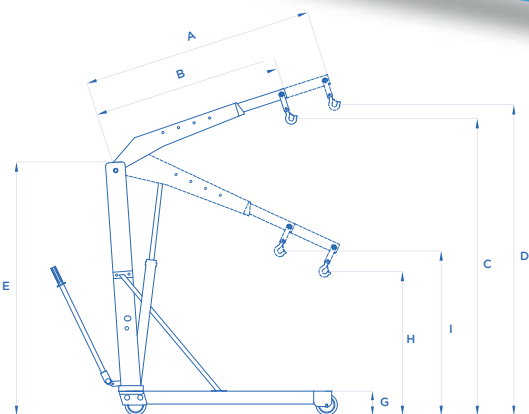
€ ~~2.192,00~~ - € **1.295,00**

SL/20 - Portata 2000 kg

€ ~~2.623,00~~ - € **1.550,00**

SL/30 - Portata 3000 kg

€ ~~4.971,00~~ - € **2.930,00**



ART.				
SL/15	1500 kg	1200 kg	800 kg	500 kg
SL/20	2000 Kg	1500 Kg	1000 Kg	600 Kg
SL/30	3000 Kg	2400 Kg	1850 Kg	1300 Kg

ART.		A mm	B mm	C mm	D mm	E mm	F mm	G mm	H mm	I mm	L mm	M mm	N mm	O mm	KG
SL/15	1500 Kg	1815	1370	2470	2750	1865	1690	195	310	630	830	1015	1000	1450	190
SL/20	2000 Kg	1910	1460	2780	3110	1990	1910	215	315	645	940	1120	1100	1640	235
SL/30	3000 Kg	2280	1790	3300	3730	2150	2270	265	510	780	1170	1420	1400	1910	480

135 - Portata 500 kg

€ ~~1.347,00~~ - € **796,00**

136 - Portata 1000 kg

€ ~~1.870,00~~ - € **1.105,00**

137 - Portata 1500 kg

€ ~~2.659,00~~ - € **1.572,00**

138 - Portata 2000 kg

€ ~~3.222,00~~ - € **1.900,00**

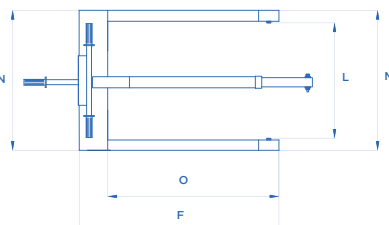
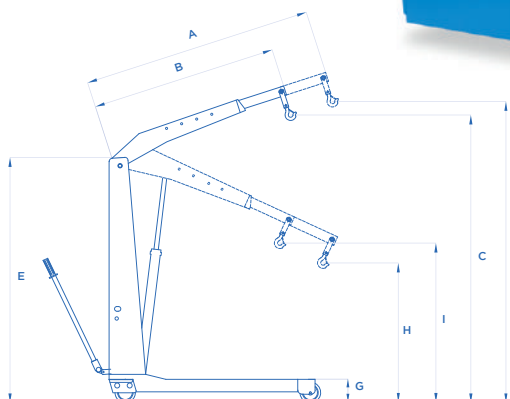
138/A - Portata 2500 kg

€ ~~3.950,00~~ - € **2.329,00**

- Lo stelo rettificato e cromato garantisce un'alta affidabilità nel tempo.
- Braccio allungabile in quattro posizioni di lavoro.
- Ruote posteriori girevoli per la massima manovrabilità.
- Gancio girevole a 360°.
- Valvola di protezione contro i sovraccarichi incorporata.
- Comando di discesa a velocità controllata.
- Pompa idraulica a due velocità.
- Dotata di ruote in gomma (135).
- Dotata di ruote in gomma e poliuretano (136).
- Dotata di ruote in poliuretano (137 - 138 - 138/A).



137 • 138 • 138/A



ART.				
135	500 Kg	400 kg	250 kg	150 kg
136	1000 Kg	800 Kg	500 Kg	300 Kg
137	1500 Kg	1200 Kg	800 Kg	500 Kg
138	2000 Kg	1500 Kg	1000 Kg	600 Kg
138/A	2500 Kg	2000 Kg	1500 Kg	1000 Kg

ART.		A mm	B mm	C mm	D mm	E mm	F mm	G mm	H mm	I mm	L mm	M mm	N mm	O mm	KG
135	500 Kg	1315	1010	2260	2490	1700	1370	155	520	745	650	805	800	1075	102
136	1000 Kg	1550	1250	2485	2695	1830	1520	165	560	760	790	960	960	1195	150
137	1500 Kg	1825	1370	2680	3010	1935	1810	185	310	650	960	1145	1140	1415	250
138	2000 Kg	1910	1460	2900	3300	2055	1915	213	510	795	1150	1350	1340	1480	315
138/A	2500 Kg	2010	1565	3020	3390	2085	2085	230	460	760	1180	1405	1390	1610	360

GRU IDRAULICHE A CARRELLO PIEGHEVOLI

24 MESI
GARANZIA

OMCN
S.p.A.

MADE IN ITALY

- Pieghevoli in pochi secondi, ingombro irrisorio in fase di riposizione.
- Lo stelo rettificato e cromato garantisce un'alta affidabilità nel tempo.
- Braccio allungabile in quattro posizioni di lavoro.
- Ruote posteriori girevoli per la massima manovrabilità.
- Gancio girevole a 360°.
- Valvola di protezione contro i sovraccarichi incorporata.
- Comando di discesa a velocità controllata.
- Pompa idraulica a due velocità.



GP05/DE - Portata 500 kg

€ 1.071,00 - € 630,00

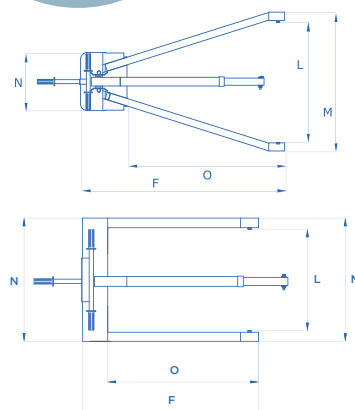
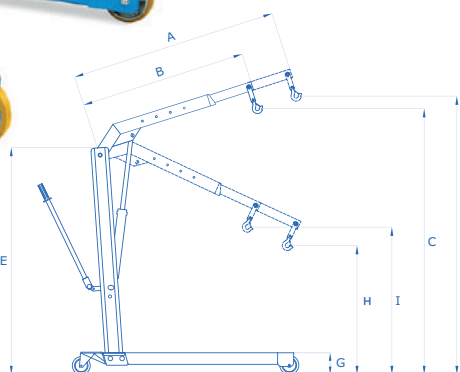
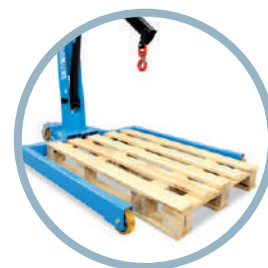
GP10/DE - Portata 1000 kg

€ 1.507,00 - € 890,00



GP12/DE - Portata 1200 kg

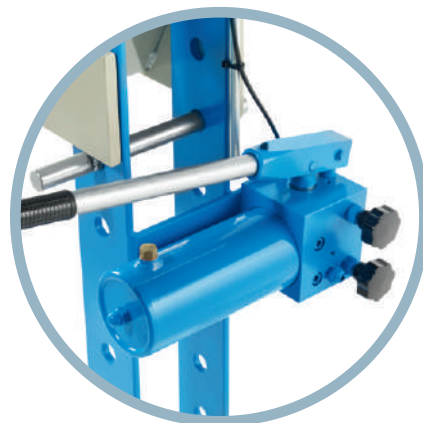
€ 1.962,00 - € 1.160,00



ART.				
GP05/DE	500 Kg	400 Kg	250 Kg	150 Kg
GP10/DE	1000 Kg	800 Kg	500 Kg	300 Kg
GP12/DE	1200 Kg	900 Kg	800 Kg	700 Kg

ART.		A mm	B mm	C mm	D mm	E mm	F mm	G mm	H mm	I mm	L mm	M mm	N mm	O mm	KG
GP05/DE	500 Kg	1300	1000	2130	2360	1570	1540	150	400	600	780	900	400	1160	80
GP10/DE	1000 Kg	1470	1170	2180	2320	1700	1740	180	550	725	840	980	450	1325	122
GP12/DE	1200 Kg	1490	1190	2140	2355	1600	1600	135	620	800	1005	1170	1150	1110	125

- Compatta struttura in robusto acciaio saldato.
- Stelo del cilindro in acciaio speciale, trattato e cromato.
- Molla in acciaio inserita nel cilindro per un rapido ritorno dello stelo.
- Pompa a mano a due velocità: rapidità in fase di avvicinamento e precisione in fase di lavoro (153).
- Gestione delle due velocità tramite volantino posto sulla pompa (153).
- Pompa a mano ad una velocità (152).
- Massima versatilità grazie al bancale ad altezza regolabile (153).
- Piatto cacciaspine e coppia di prismi a V forniti di serie (153).



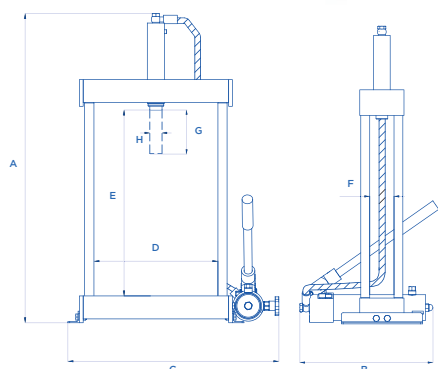
152 - Portata 6 Ton.

€ ~~755,00~~ - € 445,00



153 - Portata 10 Ton.

€ ~~1.443,00~~ - € 850,00



ART.	TON	A mm	B mm	C mm	D mm	E mm	F mm	G mm	H mm	KG
152	6	820	470	550	320	495	67	115	32	43
153	10	1210	500	895	520	370	120	190	40	104

PRESSE IDRAULICHE CON POMPA A MANO

24 MESI
GARANZIA

OMCN
S.p.A.

MADE IN ITALY

- Stelo del cilindro in acciaio speciale, trattato e cromato.
- **Molla in acciaio inserita nel cilindro per un rapido ritorno dello stelo.**
- Pompa a mano a due velocità: rapidità in fase di avvicinamento e precisione in fase di lavoro (154 - 155 - 156).
- Gestione delle due velocità tramite volantino posto sulla pompa (154 - 155 - 156).
- Pompa a mano ad una velocità (154/E).
- Massima versatilità grazie al bancale ad altezza regolabile.
- Piatto cacciaspine e coppia di prismi a V forniti di serie (154 - 155 - 156).

154/E - Portata 10 Ton.
PIATTI E PRISMI ESCLUSI

~~€ 1.315,00~~ - € 775,00

154 - Portata 10 Ton.

~~€ 1.683,00~~ - € 992,00

155 - Portata 15 Ton.

~~€ 1.892,00~~ - € 1.115,00

156 - Portata 20 Ton.

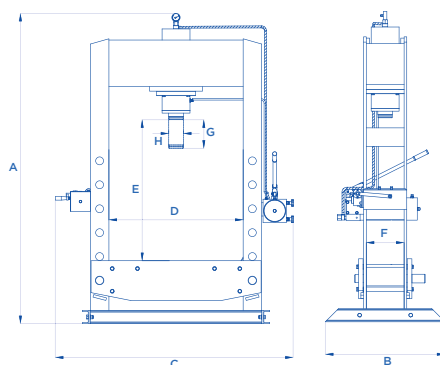
~~€ 2.197,00~~ - € 1.294,00



ART. 156

ART. 154/E

ART.	TON	A mm	B mm	C mm	D mm	E mm	F mm	G mm	H mm	KG
154/E*	10	1910	500	870	520	980	120	160	40	94
154	10	1900	500	910	515	980	120	190	40	124
155	15	1930	500	930	510	1020	140	190	40	130
156	20	1960	500	930	510	1020	140	200	50	150



(*) Salvo esaurimento scorte

- Struttura in robusto acciaio saldato.
- Stelo del cilindro in acciaio speciale, trattato e cromato.
- Molla in acciaio inserita nel cilindro per un rapido ritorno dello stelo.
- **Pompa a mano a due velocità: rapidità in fase di avvicinamento e precisione in fase di lavoro.**
- Gestione delle due velocità tramite volantino posto sulla pompa.
- Complete di argano per poter sollevare il bancale in modo pratico e veloce.
- Manometro di grosso diametro fornito di serie.

P30/SA - Portata 30 Ton.

~~€ 3.571,00~~ - € 2.095,00

158 - Portata 50 Ton.

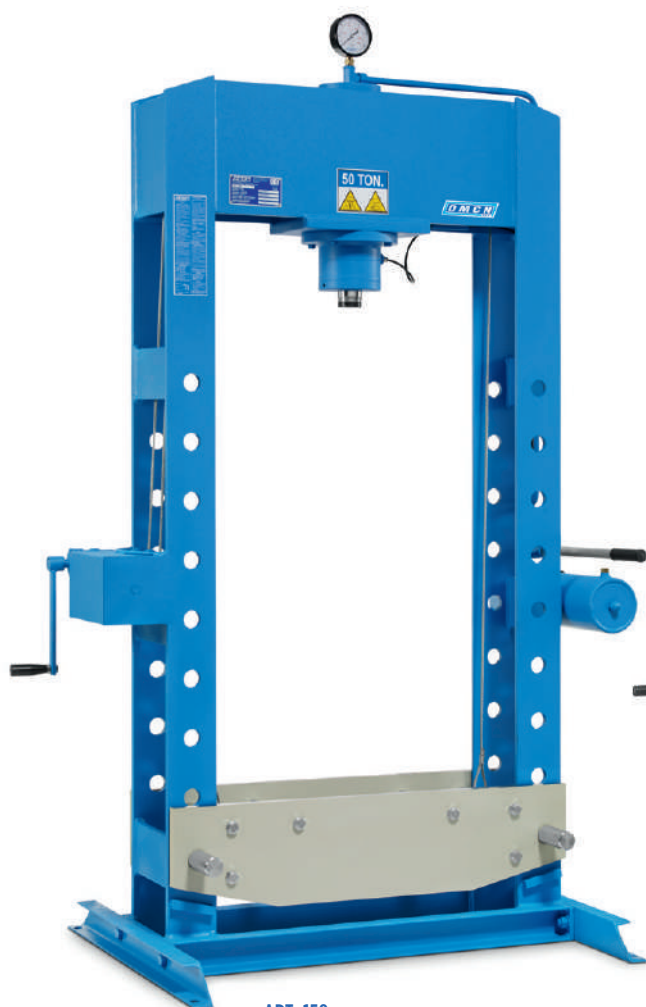
~~€ 5.334,00~~ - € 3.147,00

159 - Portata 70 Ton.

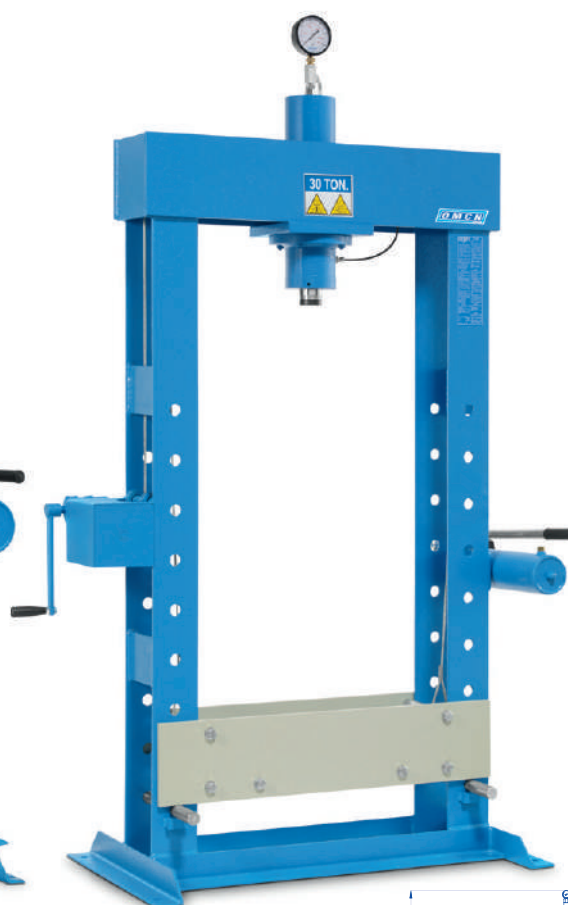
~~€ 8.276,00~~ - € 4.883,00

160 - Portata 100 Ton.

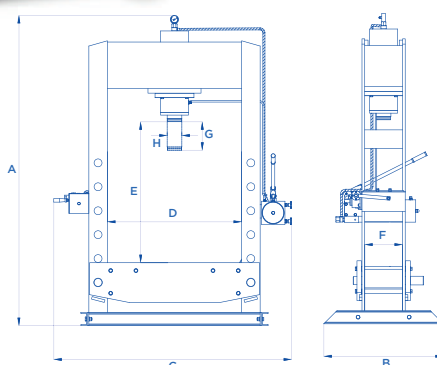
~~€ 10.136,00~~ - € 5.981,00



ART. 158



ART. P30/SA



ART.	TON	A mm	B mm	C mm	D mm	E mm	F mm	G mm	H mm	KG
P30/SA	30	2180	600	1300	695	1000	170	190	60	280
158	50	2260	850	1420	770	1135	210	190	60	455
159	70	2340	900	1580	880	1120	270	210	90	700
160	100	2440	900	1740	1010	1055	285	215	110	960

- Stelo del cilindro in acciaio speciale, trattato e cromato.
- Molla in acciaio inserita nel cilindro per un rapido ritorno dello stelo.
- **La pompa idropneumatica a pedale consente di lavorare avendo entrambe le mani libere.**
- Massima versatilità grazie al bancale ad altezza regolabile.
- Complete di argano per poter sollevare il bancale in modo pratico e veloce (P30/SAIP - 157/IP - 158/IP).
- Piatto cacciaspina e coppia di prismi a V forniti di serie (154/IP - 155/IP - 156/IP).
- Manometro di grosso diametro fornito di serie (P30/SAIP - 157/IP - 158/IP).

154/IP - Portata 10 Ton.

~~€ 2.337,00~~ - € 1.377,00

155/IP - Portata 15 Ton.

~~€ 2.529,00~~ - € 1.490,00

156/IP - Portata 20 Ton.

~~€ 2.861,00~~ - € 1.686,00

P30/SAIP - Portata 30 Ton.

~~€ 4.626,00~~ - € 2.730,00

157/IP - Portata 40 Ton.

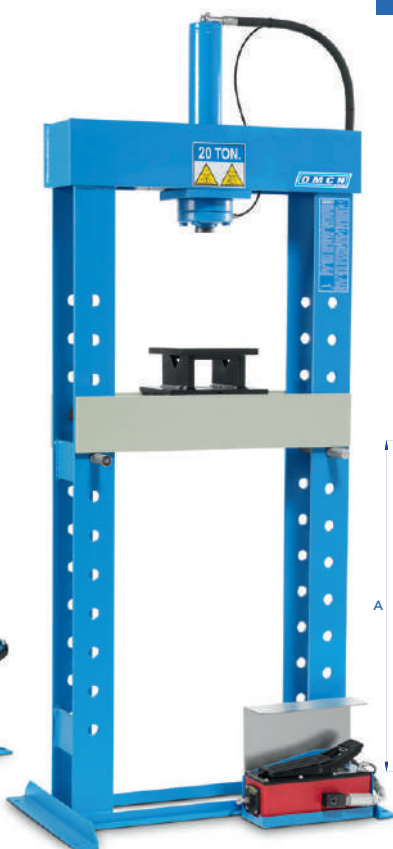
~~€ 5.885,00~~ - € 3.473,00

158/IP - Portata 50 Ton.

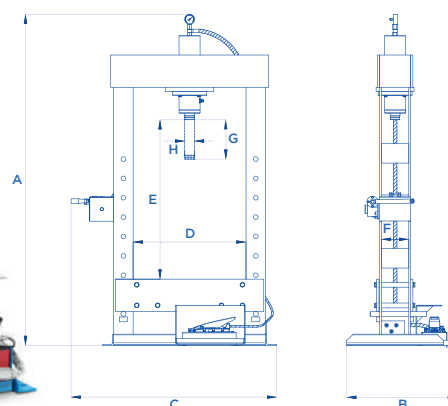
~~€ 6.466,00~~ - € 3.815,00



ART. 158/IP



ART. 156/IP



ART.	TON			A	B	C	D	E	F	G	H	
		bar	mm/min	mm	mm	mm	mm	mm	mm	mm	mm	KG
154/IP	10	6-8	450	1910	500	780	520	980	120	190	40	124
155/IP	15	6-8	450	1930	500	790	510	1020	140	190	40	130
156/IP	20	6-8	330	1960	500	810	510	1020	140	200	50	150
P30/SAIP	30	6-10	170	2170	600	1270	695	1000	170	190	60	280
157/IP*	40	6-10	170	2260	850	1330	770	1135	200	190	60	405
158/IP	50	6-10	120	2260	850	1330	770	1135	210	190	60	445

(*) Salvo esaurimento scorte

- Stelo del cilindro in acciaio speciale, trattato e cromato.
- Molla in acciaio inserita nel cilindro per un rapido ritorno dello stelo.
- La pompa a pedale consente di lavorare avendo entrambe le mani libere.
- **Pompa a due velocità: rapidità in fase di avvicinamento e precisione in fase di lavoro.**
- Massima versatilità grazie al bancale ad altezza regolabile.
- Completa di argano per poter sollevare il bancale in modo pratico e veloce (P30/SAP).
- Piatto cacciapine e coppia di prismi a V forniti di serie (154/P - 155/P - 156/P).
- Manometro di grosso diametro fornito di serie (P30/SAP).

154/P - Portata 10 Ton.

~~€ 1.994,00~~ - € 1.175,00

155/P - Portata 15 Ton.

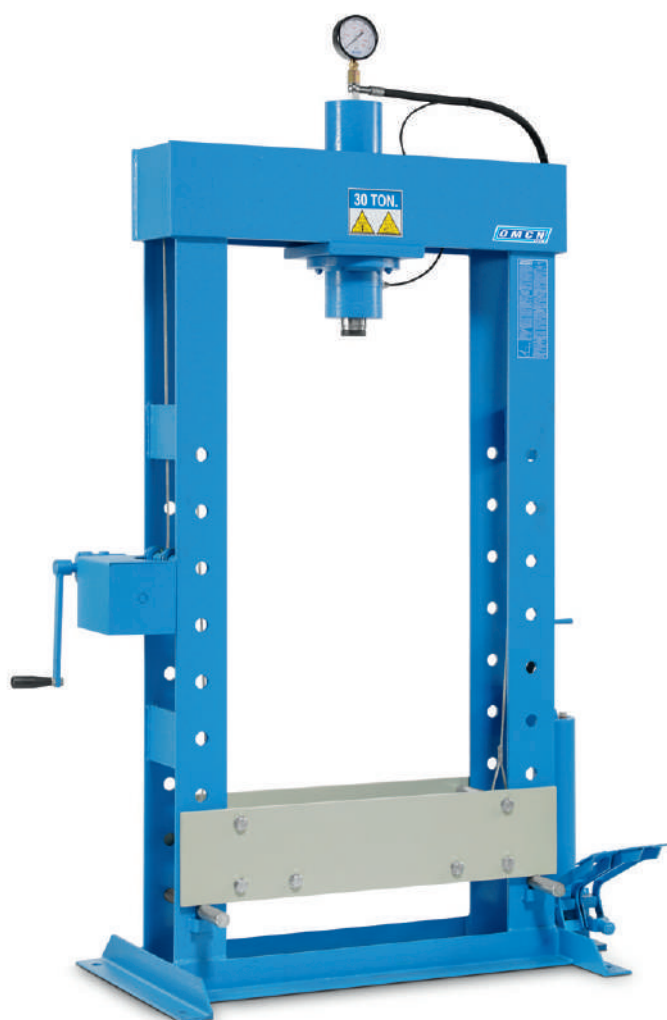
~~€ 2.214,00~~ - € 1.305,00

156/P - Portata 20 Ton.

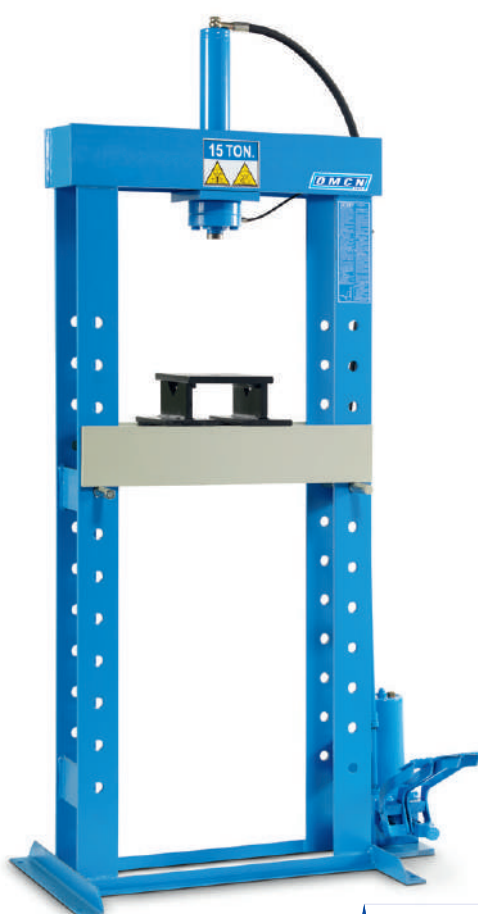
~~€ 2.559,00~~ - € 1.508,00

P30/SAP - Portata 30 Ton.

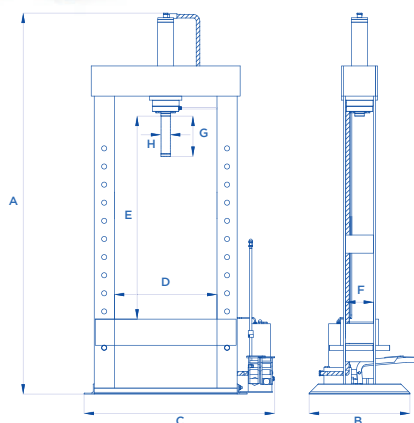
~~€ 4.176,00~~ - € 2.464,00



ART. P30/SAP



ART. 155/P



ART.	TON	A mm	B mm	C mm	D mm	E mm	F mm	G mm	H mm	KG
154/P	10	1910	500	910	520	980	120	190	40	124
155/P	15	1930	500	930	510	1020	140	190	40	130
156/P	20	1960	500	930	510	1020	140	200	50	150
P30/SAP	30	2170	600	1300	695	1000	170	190	60	280

- Stelo del cilindro in acciaio speciale, trattato e cromato.
- **Centralina motorizzata ad una velocità.**
- Azionamento tramite distributore a leva a 3 posizioni. Questa soluzione permette di avere una mano libera per lavorare.
- Dotate di valvola di taratura per regolare la potenza in base alla lavorazione da eseguire.
- Massima versatilità grazie al bancale ad altezza regolabile.
- Complete di argano per poter sollevare il bancale in modo pratico e veloce (escluso 154/ML - 156/ML).
- Manometro fornito di serie.



154/ML - Portata 10 Ton.

€ ~~4.405,00~~ - € **2.599,00**

156/ML - Portata 20 Ton.

€ ~~5.287,00~~ - € **3.120,00**

P30/ML - Portata 30 Ton.

€ ~~6.254,00~~ - € **3.690,00**

161 - Portata 40 Ton.

€ ~~7.858,00~~ - € **4.637,00**

162 - Portata 50 Ton.

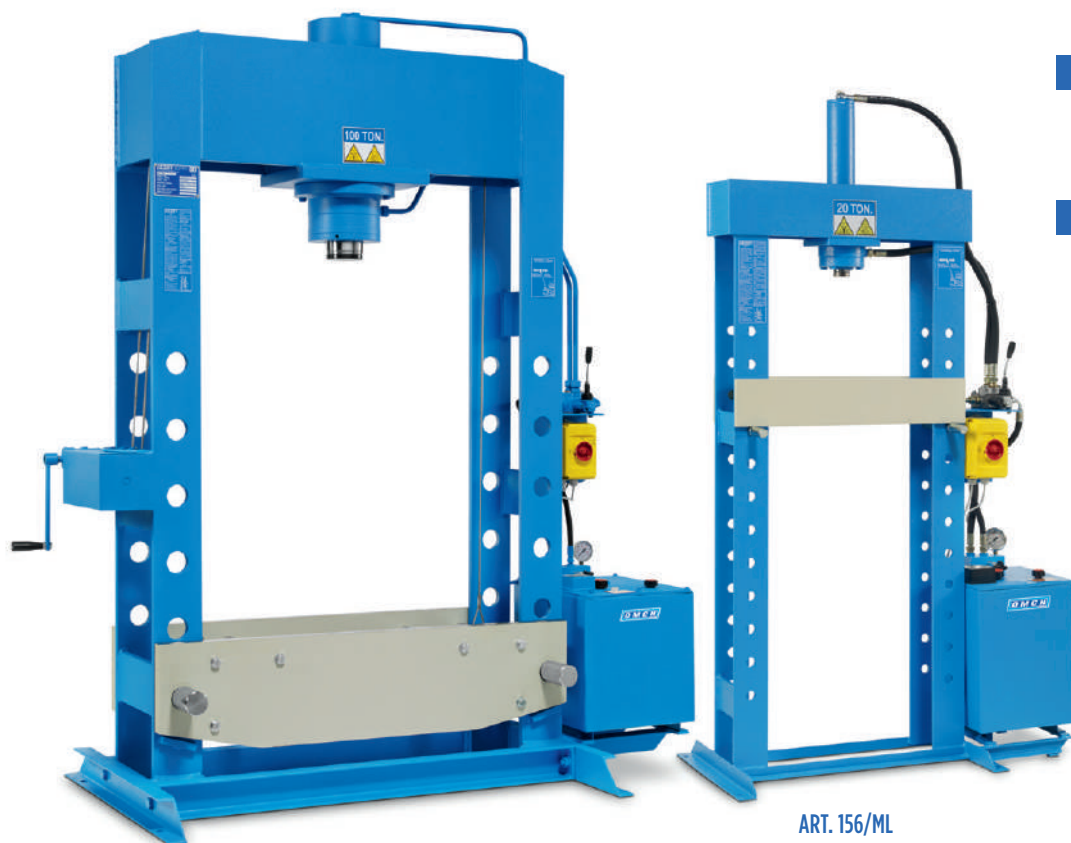
€ ~~8.463,00~~ - € **4.993,00**

163 - Portata 70 Ton.

€ ~~11.398,00~~ - € **6.725,00**

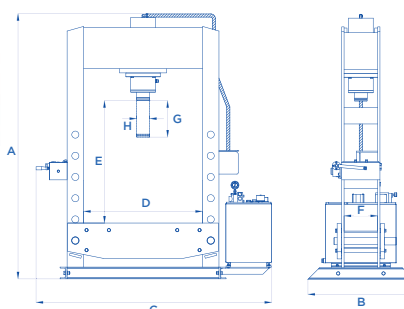
164 - Portata 100 Ton.

€ ~~12.647,00~~ - € **7.462,00**



ART. 164

ART. 156/ML



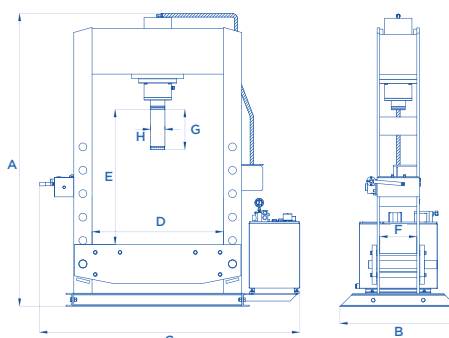
ART.	TON	mm/min	A mm	B mm	C mm	D mm	E mm	F mm	G mm	H mm		KG
154/ML	10	570	1910	500	1100	520	980	120	260	40	1,5 kw	174
156/ML	20	300	1960	500	1110	510	1000	140	285	50	1,5 kw	190
P30/ML	30	300	2020	600	1600	695	1000	170	260	60	1,5 kw	320
161*	40	300	2130	850	1575	770	1135	200	260	60	1,5 kw	440
162	50	210	2130	850	1570	770	1135	210	260	60	1,5 kw	480
163	70	260	2210	900	1755	880	1120	270	310	90	3 kw	740
164	100	180	2310	900	1930	1010	1055	285	310	110	3 kw	1000

(*) Salvo esaurimento scorte

- Stelo del cilindro in acciaio speciale, trattato e cromato.
- Centralina motorizzata a due velocità ad inserimento automatico (escluso 156/W - P30/W - 161/W).
- **Azionamento tramite distributore a leva a 3 posizioni. Questa soluzione permette di avere una mano libera per lavorare.**
- Dotate di valvola di taratura per regolare la potenza in base alla lavorazione da eseguire.
- Massima versatilità grazie al bancale ad altezza regolabile.
- Sollevamento del bancale tramite apposito argano (P30/W - 161/W - 162/W - 163/W - 164/W).
- Manometro fornito di serie.



ART. 164/W



156/W - Portata 20 Ton.

~~€ 5.771,00~~ - € 3.402,00

P30/W - Portata 30 Ton.

~~€ 7.196,00~~ - € 4.241,00

161/W - Portata 40 Ton.

~~€ 8.741,00~~ - € 5.152,00

162/W - Portata 50 Ton.

~~€ 9.672,00~~ - € 5.700,00

163/W - Portata 70 Ton.

~~€ 12.884,00~~ - € 7.624,00

164/W - Portata 100 Ton.

~~€ 14.291,00~~ - € 8.456,00

ART.	TON													
156/W	20			450	1960	500	1110	510	1000	140	285	50	1,5 kw	200
P30/W	30			575	2020	600	1600	695	1000	170	260	60	3 kw	330
161/W*	40			575	2130	850	1650	775	1135	195	260	60	3 kw	470
162/W	50	600	215		2130	850	1650	775	1135	205	260	60	1,5 kw	530
163/W	70	595	260		2210	900	1755	880	1120	265	310	90	3 kw	800
164/W	100	570	180		2310	900	1930	1010	1055	280	310	110	3 kw	1050

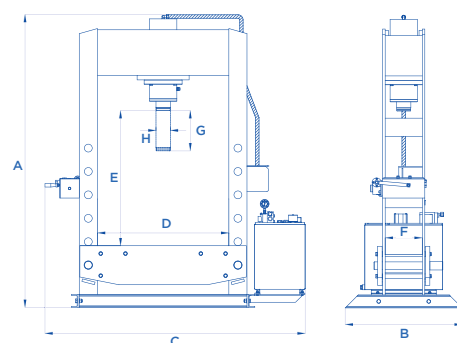
(*) Salvo esaurimento scorte

- Stelo del cilindro in acciaio speciale, trattato e cromato.
- Centralina motorizzata a due velocità ad inserimento automatico.
- **Funzionamento tramite distributore a leva e pulsante sul quadro da azionare contemporaneamente.**
- Complete di pannelli protettivi posteriore e laterali in acciaio zincato.
- Dotate di valvola di taratura per regolare la potenza in base alla lavorazione da eseguire.
- Massima versatilità grazie al bancale ad altezza regolabile.
- Sollevamento del bancale tramite apposito argano (P30/MR - 161/R - 162/R - 163/R - 164/R).
- Manometro fornito di serie.



ART. 164/R

- 154/MR - Portata 10 Ton.**
~~€ 6.307,00~~ - € 3.717,00
- 156/MR - Portata 20 Ton.**
~~€ 1.217,00~~ - € 4.254,00
- P30/MR - Portata 30 Ton.**
~~€ 8.351,00~~ - € 4.922,00
- 161/R - Portata 40 Ton.**
~~€ 9.899,00~~ - € 5.834,00
- 162/R - Portata 50 Ton.**
~~€ 10.518,00~~ - € 6.224,00
- 163/R - Portata 70 Ton.**
~~€ 13.822,00~~ - € 8.179,00
- 164/R - Portata 100 Ton.**
~~€ 15.072,00~~ - € 8.919,00



ART.	TON	mm/min	mm/min	A mm	B mm	C mm	D mm	E mm	F mm	G mm	H mm		KG
154/MR	10	1750	350	1910	500	1100	520	980	120	260	40	0,75 kw	194
156/MR	20	1100	300	1960	500	1110	510	1000	140	285	50	0,75 kw	208
P30/MR	30	1550	300	2020	600	1600	695	1000	170	260	60	1,5 kw	338
161/R*	40	1530	300	2130	850	1650	775	1135	195	260	60	1,5 kw	530
162/R	50	1540	210	2130	850	1650	775	1135	205	260	60	1,5 kw	560
163/R	70	1600	260	2210	900	1755	880	1120	265	310	90	3 kw	850
164/R	100	1600	180	2310	900	1930	1010	1055	280	310	110	3 kw	1100

(*) Salvo esaurimento scorte

001 - ø 100 mm

~~€ 78,50~~ - **€ 46,00**

PER ART. 153 • 154/E • 154 • 155 • 156 •
154/P • 155/P • 156/P



MANOMETRO

002 - ø 63 mm

~~€ 138,00~~ - **€ 81,00**

PER ART. 152

002/A - ø 100 mm

~~€ 201,00~~ - **€ 118,00**

PER ART. 154/IP • 155/IP • 156/IP

010 - Portata 10 Ton.

~~€ 72,00~~ - **€ 43,00**

011 - Portata 15-20 Ton.

~~€ 82,50~~ - **€ 49,00**

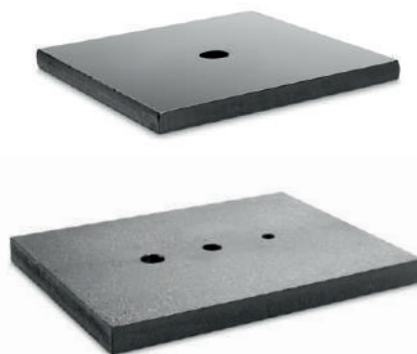
011/A - Portata 30 Ton.

~~€ 263,00~~ - **€ 154,00**

012 - Portata 40-50 Ton.

~~€ 287,00~~ - **€ 169,00**

PIATTO CACCIASPINE



012/A - Portata 50 Ton.

~~€ 432,00~~ - **€ 256,00**

013 - Portata 70 Ton.

~~€ 432,00~~ - **€ 256,00**

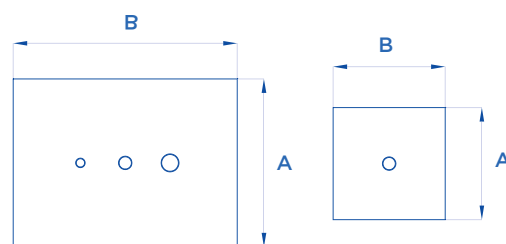
014 - Portata 100 Ton.

~~€ 527,00~~ - **€ 312,00**

014/A - Portata 100 Ton.

~~€ 808,00~~ - **€ 478,00**

ART.	Compatibilità	A mm	B mm	Diametro	KG
010	SERIE 10 TON	200	200	22 mm	5
011	SERIE 15 - 20 TON	200	200	22 mm	5
011/A	SERIE 30 TON	240	400	15 - 22 - 28 mm	23
012	SERIE 40 - 50 TON	300	400	15 - 22 - 28 mm	28
012/A	SERIE 50 TON + ART. 022	400	400	15 - 22 - 28 mm	50
013	SERIE 70 TON	400	400	15 - 22 - 28 mm	50
014	SERIE 100 TON (D = 1000 mm)	400	400	15 - 22 - 28 mm	63
014/A	SERIE 100 TON + ART. 022/A SERIE 100 TON (D = 1500 mm)	480	480	20 - 30 - 40 mm	90



D = Luce pressa

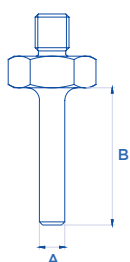
SET DI 8 PERNI CACCIASPINE

045

~~€ 492,00~~ - **€ 291,00**

PER SERIE 10 - 15 - 20 - 30 TON

A mm	B mm	Forza di spinta massima
12	65	0,8 TON
14	65	1 TON
16	65	1,5 TON
18	65	2 TON
20	65	2,5 TON
22	65	3 TON
25	65	3,8 TON
30	65	5 TON

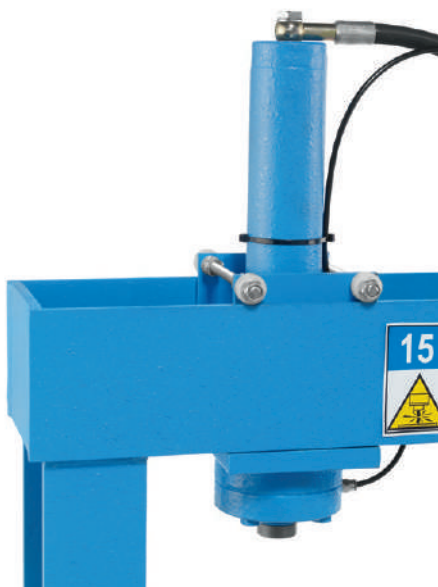


CILINDRO MOBILE

020

~~€ 137,00~~ - € 81,00

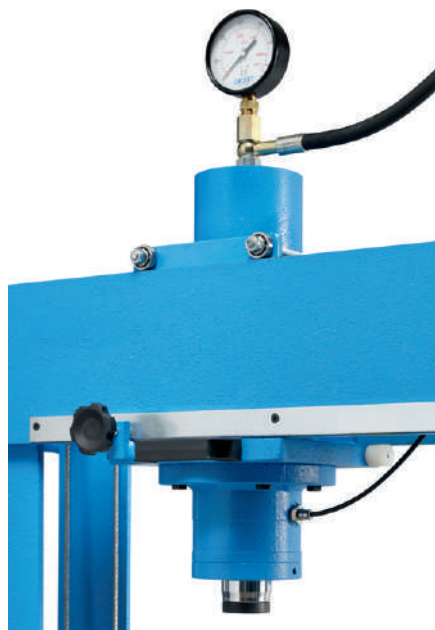
PER ART. 154 • 155 • 156



021

~~€ 314,00~~ - € 186,00

PER ART. P30/SA



022

~~€ 3.098,00~~ - € 1.832,00

PER ART. 162/W • 162/R

022/A

~~€ 3.913,00~~ - € 2.314,00

PER ART. 164/W • 164/R



030 - Portata 10 Ton.

~~€ 125,00~~ - € 74,00

031 - Portata 15-20 Ton.

~~€ 154,50~~ - € 91,00

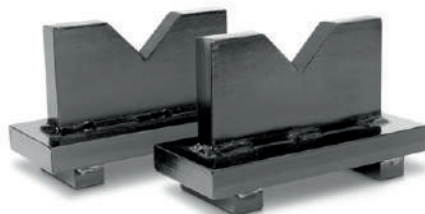
031/A - Portata 30 Ton.

~~€ 377,00~~ - € 221,00

031/B - Portata 40 Ton.

~~€ 377,00~~ - € 221,00

PRISMI A V



032 - Portata 50 Ton.

~~€ 377,00~~ - € 221,00

032/A - Portata 50 Ton.

~~€ 490,00~~ - € 288,00

033 - Portata 70 Ton.

~~€ 490,00~~ - € 288,00

034 - Portata 100 Ton.

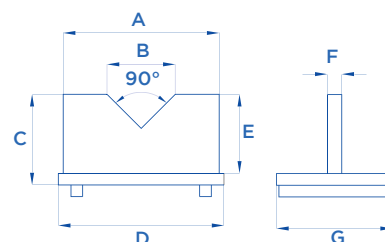
~~€ 562,00~~ - € 332,00

034/A - Portata 100 Ton.

~~€ 840,00~~ - € 497,00

ART.	Compatibilità	A mm	B mm	C mm	D mm	E mm	F mm	G mm	KG
030	SERIE 10 TON	160	70	95	170	80	15	120	4
031	SERIE 15 - 20 TON	160	70	95	190	80	15	120	8
031/A	SERIE 30 TON	190	80	125	240	100	25	100	9
031/B	SERIE 40 TON	250	100	145	300	120	25	100	12
032	SERIE 50 TON	250	100	145	320	120	25	100	13
032/A	SERIE 50 TON + ART. 022	330	100	180	380	150	30	100	20
033	SERIE 70 TON	330	100	180	380	150	30	100	20
034	SERIE 100 TON (D = 1000 mm)	330	100	180	410	150	30	100	20
034/A	SERIE 100 TON + ART. 022/A SERIE 100 TON (D = 1500 mm)	330	100	190	480	150	30	120	32

D = Luce pressa



041
~~€ 215,00~~ - € 128,00

043
~~€ 159,00~~ - € 94,00

044
~~€ 160,00~~ - € 95,00

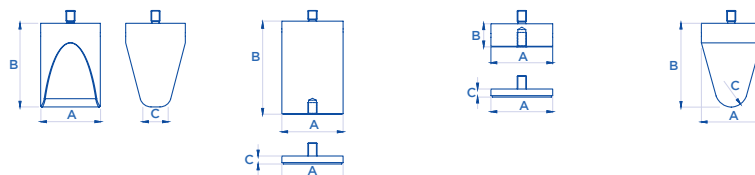
041/A
~~€ 399,00~~ - € 236,00

043/A
~~€ 282,00~~ - € 167,00

044/A
~~€ 318,00~~ - € 188,00

042
~~€ 211,00~~ - € 125,00

042/A
~~€ 482,00~~ - € 285,00



ART. 041 • 041/A

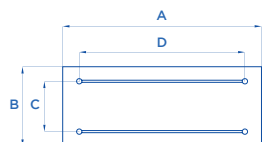
ART. 042 • 042/A

ART. 043 • 043/A

ART. 044 • 044/A

ART.	Compatibilità	A mm	B mm	C mm
041	SERIE 30 - 40 - 50 TON	57	100	25
041/A	SERIE 70 - 100 TON	107	150	45
042	SERIE 30 - 40 - 50 TON	57	150	14
042/A	SERIE 70 - 100 TON	107	200	14
043	SERIE 30 - 40 - 50 TON	57	40	14
043/A	SERIE 70 - 100 TON	107	40	14
044	SERIE 30 - 40 - 50 TON	57	100	20
044/A	SERIE 70 - 100 TON	107	150	30

PIASTRA FRESATA CON CAVE A T



D = Luce pressa

ART.	Compatibilità	A mm	B mm	C mm	D mm	KG
080	SERIE 40 - 50 TON	750	400	160	600	100
081	SERIE 70 TON	850	450	270	700	170
082	SERIE 100 TON (D = 1000 mm)	990	500	300	800	220

080
~~€ 2.833,00~~ - € 1.674,00

081
~~€ 3.278,00~~ - € 1.937,00

082
~~€ 3.726,00~~ - € 2.202,00



PANNELLO DI PROTEZIONE FRONTALE

090
~~€ 567,00~~ - € 335,00

ART.	Compatibilità
090	SERIE 10 - 15 - 20 TON
090/A	SERIE 30 TON
090/B	SERIE 40 - 50 TON
090/C	SERIE 70 TON
090/D	SERIE 100 TON (D = 1000 mm)

D = Luce pressa

090/A
~~€ 605,00~~ - € 358,00

090/B
~~€ 644,00~~ - € 381,00

090/C
~~€ 694,00~~ - € 410,00

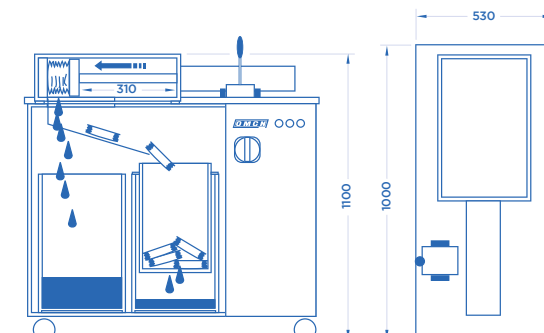
090/D
~~€ 750,00~~ - € 444,00



PRESSA ELETTRIDRAULICA SCHIACCIA FILTRI

389/A

€ ~~8.839,00~~ - € 5.290,00



ART.	TON	Icona	Dimensioni camera	Icona
389/A	40	1,5 kw	175 x 260 x 320 mm	250

PRESSE IDRAULICHE SCHIACCIA BARATTOLI

390/A

€ ~~5.733,00~~ - € 3.429,00

Pressa completa di pompa elettroidraulica.



390/B

€ ~~5.098,00~~ - € 2.990,00

Pressa completa di pompa idropneumatica.

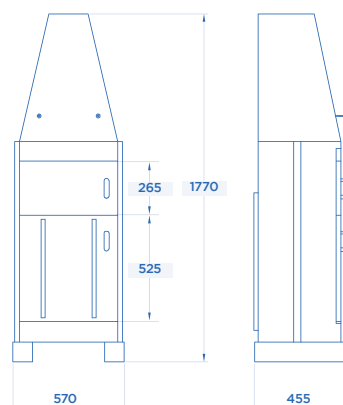




396

~~€ 5.969~~ - € 3.550,00

Indicata per carta e cartone, a funzionamento pneumatico è dotata di doppio bloccaggio di sicurezza e di pianale inferiore parzialmente estraibile per una più facile evacuazione della palla formata.



ART.	KG	Corsa pistone					
396	700	500 mm	10 bar	500 mm	780 mm	400 mm	150 KG



215 - Portata 15000 kg

~~€ 639,00~~ - € 379,00

216 - Portata 15000 kg

~~€ 751,00~~ - € 445,00

HEAVY DUTY

ART.				
215	15000 kg	680 mm	470 mm	27 KG
216	15000 kg	1170 mm	680 mm	36 KG



217 - Portata 20000 kg

~~€ 455,00~~ - € 269,00

218 - Portata 20000 kg

~~€ 564,00~~ - € 334,00

HEAVY DUTY

ART.				
217	20000 kg	640 mm	410 mm	29 KG
218	20000 kg	1080 mm	670 mm	32 KG



110 - Portata 1000 kg

~~€ 50,50~~ - € 30,00

110/A - Portata 1000 kg

~~€ 59,50~~ - € 35,00

110/B - Portata 3500 kg

~~€ 111,00~~ - € 65,00

110/C - Portata 3500 kg

~~€ 158,00~~ - € 93,00

151 - Portata 1000 kg

~~€ 240,00~~ - € 142,00

ART.				
110	1000 kg	480 mm	280 mm	3 KG
110/A	1000 kg	650 mm	380 mm	4 KG
110/B	3500 kg	740 mm	440 mm	8 KG
110/C	3500 kg	1170 mm	700 mm	11 KG
151	1000 kg	1885 mm	1120 mm	17 KG

COLONNETTE DI SOSTEGNO

24 MESI
GARANZIA

OMCN
S.p.A.

MADE IN ITALY

HEAVY DUTY



239 - Portata 8000 kg

~~€ 286,00~~ - € 169,00

239/A - Portata 5000 kg

~~€ 241,00~~ - € 143,00

240 - Portata 12000 kg

~~€ 344,00~~ - € 203,00

241 - Portata 8000 kg

~~€ 335,00~~ - € 198,00

241/A - Portata 5000 kg

~~€ 292,00~~ - € 173,00

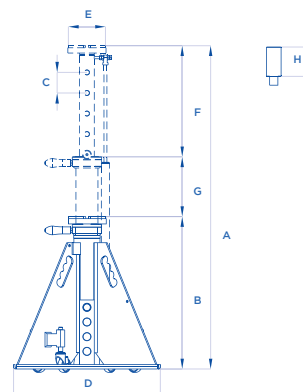
242 - Portata 12000 kg

~~€ 403,00~~ - € 238,00

ART.		MAX mm	MIN mm	KG	ART.		MAX mm	MIN mm	KG
239	8000 kg	740	450	18	241	8000 kg	1100	650	23
239/A	5000 kg	740	450	13	241/A	5000 kg	1100	650	16
240	12000 kg	740	450	25	242	12000 kg	1100	650	31



Sollevatore composto da pompa idropneumatica e due colonnette idrauliche, portata 10 ton ciascuna, con funzionamento in coppia o indipendente una dall'altra. Colonnelle dotate inoltre di sistema manuale di variazione dell'altezza minima. La soluzione ideale per il sollevamento libera ruote dei veicoli pesanti e per un rapido intervento sugli stessi.



930 - Portata 10000x2 kg

~~€ 5.869,00~~ - € 3.490,00

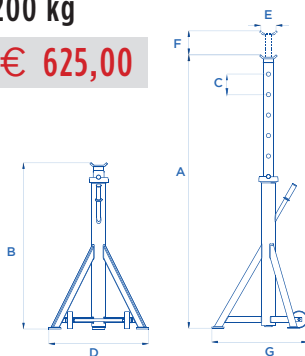
ART.		A mm	B mm	C mm	D mm	E mm	F mm	G mm	H mm
930	10000 Kg x2	1120	555	70	500	130	330	215	100

982 - Portata 10000 kg

~~€ 1.323,00~~ - € 789,00

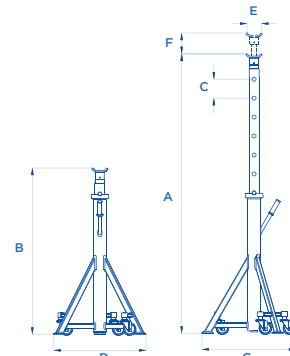
982/B - Portata 7200 kg

~~€ 1.041,00~~ - € 625,00



982/A - Portata 10000 kg

~~€ 1.620,00~~ - € 969,00



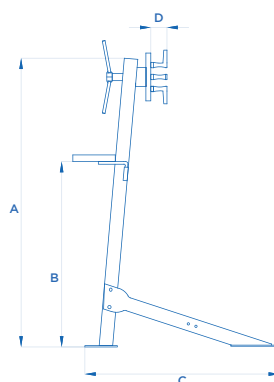
ART.		A mm	B mm	C mm	D mm	E mm	F mm	G mm	ART.		A mm	B mm	C mm	D mm	E mm	F mm	G mm
982	10000 Kg	2050	1300	150	730	130	70	700	982/A	10000 Kg	2050	1300	150	730	130	70	660
982/B	7200 Kg	2050	1300	150	715	130	700										



111 - Portata 300 kg

~~€ 313,00~~ - € 185,00

- Cavalletto per la revisione dei motori.
- Permette una rotazione di 360° del motore.
- Robusta struttura rinforzata in acciaio saldato.
- Fermo meccanico a vite per bloccare il motore in posizione.
- Braccetti di ancoraggio zincati a regolazione multipla per garantire una compatibilità assoluta.
- Vaschetta porta oggetti di serie.



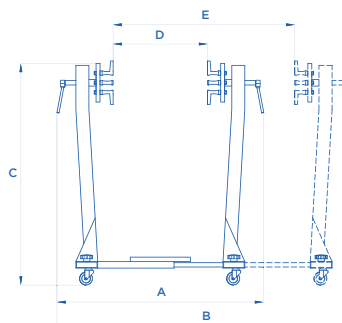
ART.		A \leftrightarrow mm	B \leftrightarrow mm	C \leftrightarrow mm	D \leftrightarrow mm	
111	300 kg	1100	710	570	60	28



219 - Portata 450 kg

~~€ 693,00~~ - € 410,00

- Cavalletto doppio per la revisione dei motori.
- Permette una rotazione di 360° del motore.
- Dotato di quattro ruote girevoli con possibilità di bloccaggio.
- Fermo meccanico a vite per bloccare il motore in posizione.
- Braccetti di ancoraggio zincati a regolazione multipla per garantire una compatibilità assoluta.
- Regolabile in lunghezza.
- Vasca di recupero contro la perdita di liquidi di serie.



ART.		A \leftrightarrow mm	B \leftrightarrow mm	C \leftrightarrow mm	D \leftrightarrow mm	E \leftrightarrow mm	
219	450 kg	755	1120	930	320	685	50

SOLLEVATORI IDRAULICI A BOTTIGLIA

**24 MESI
GARANZIA**

OMCN
S.p.A.

MADE IN ITALY

- Dodici modelli con portate da 3 a 50 ton.
- Struttura sovradimensionata in acciaio ad alta resistenza; la più solida sul mercato.
- Base d'appoggio di grandi dimensioni a garanzia della massima stabilità.
- Valvola di protezione contro i sovraccarichi incorporata.
- I modelli più pesanti sono dotati di maniglia per agevolare il trasporto.
- Avvicinamento al punto di sollevamento rapido e preciso grazie alla vite incorporata (escluso art. 125 - 125/A - 130/A).

125 - Portata 3000 kg

~~€ 115,00~~ - € 68,00

125/A - Portata 3000 kg

~~€ 119,00~~ - € 70,00

126 - Portata 5000 kg

~~€ 139,00~~ - € 82,00

126/A - Portata 5000 kg

~~€ 132,00~~ - € 78,00

126/B - Portata 5000 kg

~~€ 183,00~~ - € 109,00

127 - Portata 10000 kg

~~€ 177,00~~ - € 105,00

127/A - Portata 10000 kg

~~€ 231,00~~ - € 138,00

128 - Portata 15000 kg

~~€ 231,00~~ - € 137,00

129 - Portata 20000 kg

~~€ 321,00~~ - € 190,00

129/A - Portata 25000 kg

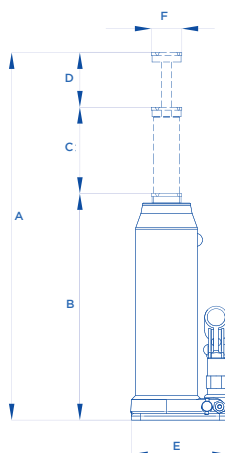
~~€ 398,00~~ - € 236,00

130 - Portata 30000 kg

~~€ 462,00~~ - € 273,00

130/A - Portata 50000 kg

~~€ 1.241,00~~ - € 735,00



ART.		A mm	B mm	C mm	D mm	E mm	F mm	KG
125	3000 kg	325	200	125		120x120	40	4,8
125/A	3000 kg	400	240	160		120x120	40	5,2
126	5000 kg	485	220	140	125	120x120	40	5,5
126/A	5000 kg	370	190	105	75	120x120	40	5
126/B	5000 kg	630	275	195	160	120x120	40	6,5
127	10000 kg	515	240	150	125	140x140	50	8
127/A	10000 kg	710	310	225	175	140x140	50	9,8
128	15000 kg	515	245	150	120	140x140	60	10
129	20000 kg	575	285	165	125	170x170	60	18
129/A	25000 kg	575	285	165	125	170x170	60	19
130	30000 kg	585	295	165	125	225x183	65	25
130/A	50000 kg	430	270	160		280x230	90	53

130/B - Portata 5000 kg

~~€ 746,00~~ - € 442,00

BINDE IDRAULICHE

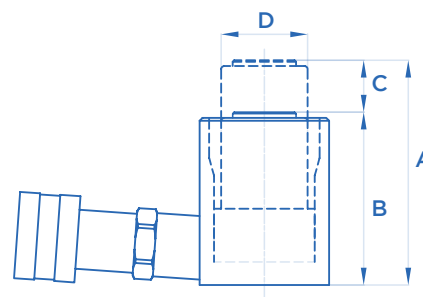


ART.		MAX mm	MIN mm
130/B	5000 kg	170	30



INGOMBRO RIDOTTO

ART.	TON	Pressione	Capacità olio	A mm	B mm	C mm	D mm	KG	ART. Pompa Manuale		ART. Pompa Idropneumatica
									1 Velocità	2 Velocità	
359	5	700 bar	15,3 cm ³	76	60	16	30	0,6	358/A	358/D	357
359/A	5	700 bar	33,6 cm ³	115	80	35	30	0,8	358/A	358/D	357
360	10	700 bar	25,4 cm ³	76	60	16	40	0,9	358/A	358/C	357
360/A	10	700 bar	55,6 cm ³	115	80	35	40	1,2	358/A	358/C	357
361	20	700 bar	26,4 cm ³	78	70	8	60	2,7	358/A	358/C	357
361/A	20	700 bar	66,2 cm ³	105	85	20	60	3,3	358/A	358/C	357
362	30	700 bar	40,1 cm ³	78	70	8	75	3,8	358/A	358/C	357
362/A	30	700 bar	100,4 cm ³	105	85	20	75	4,5	358/A	358/C	357
363	50	700 bar	39,2 cm ³	75	70	5	90	6	358/A	358/C	357
363/A	50	700 bar	117,7 cm ³	100	85	15	90	7,1	358/A	358/C	357



359 - Portata 5 Ton.

~~€ 223,00~~ - € 133,00

361 - Portata 20 Ton.

~~€ 508,00~~ - € 300,00

363 - Portata 50 Ton.

~~€ 823,00~~ - € 485,00

359/A - Portata 5 Ton.

~~€ 243,00~~ - € 145,00

361/A - Portata 20 Ton.

~~€ 530,00~~ - € 313,00

363/A - Portata 50 Ton.

~~€ 835,00~~ - € 493,00

360 - Portata 10 Ton.

~~€ 289,00~~ - € 171,00

362 - Portata 30 Ton.

~~€ 620,00~~ - € 366,00

360/A - Portata 10 Ton.

~~€ 303,00~~ - € 179,00

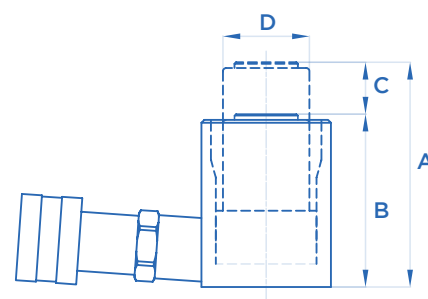
362/A - Portata 30 Ton.

~~€ 634,00~~ - € 374,00



INGOMBRO RIDOTTO

ART.	TON	Pressione	Capacità olio	A mm	B mm	C mm	D mm	KG	ART. Pompa Manuale		ART. Pompa Idropneumatica
									1 Velocità	2 Velocità	
359/M	5	700 bar	15,3 cm ³	76	60	16	30	0,6	358/A	358/D	357
359/AM	5	700 bar	33,6 cm ³	115	80	35	30	0,8	358/A	358/D	357
360/M	10	700 bar	25,4 cm ³	76	60	16	40	0,9	358/A	358/C	357
360/AM	10	700 bar	55,6 cm ³	115	80	35	40	1,2	358/A	358/C	357
361/M	20	700 bar	26,4 cm ³	78	70	8	60	2,7	358/A	358/C	357
361/AM	20	700 bar	66,2 cm ³	105	85	20	60	3,3	358/A	358/C	357
362/M	30	700 bar	40,1 cm ³	78	70	8	75	3,8	358/A	358/C	357
362/AM	30	700 bar	100,4 cm ³	105	85	20	75	4,5	358/A	358/C	357
363/M	50	700 bar	39,2 cm ³	75	70	5	90	6	358/A	358/C	357
363/AM	50	700 bar	117,7 cm ³	100	85	15	90	7,1	358/A	358/C	357



359/M - Portata 5 Ton.

~~€ 268,00~~ - € 159,00

361/M - Portata 20 Ton.

~~€ 609,00~~ - € 359,00

363/M - Portata 50 Ton.

~~€ 990,00~~ - € 584,00

359/AM - Portata 5 Ton.

~~€ 292,00~~ - € 172,00

361/AM - Portata 20 Ton.

~~€ 637,00~~ - € 376,00

363/AM - Portata 50 Ton.

~~€ 1.004,00~~ - € 592,00

360/M - Portata 10 Ton.

~~€ 345,00~~ - € 203,00

362/M - Portata 30 Ton.

~~€ 745,00~~ - € 439,00

360/AM - Portata 10 Ton.

~~€ 366,00~~ - € 216,00

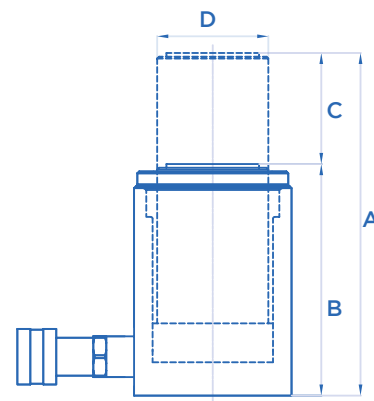
362/AM - Portata 30 Ton.

~~€ 762,00~~ - € 450,00



IMPIEGHI GENERICI

ART.	TON	Pressione	Capacità olio	A mm	B mm	C mm	D mm	KG	ART. Pompa Manuale		ART. Pompa Idropneumatica
									1 Velocità	2 Velocità	
359/B	5	700 bar	52,8 cm ³	155	100	55	30	1	358/A	358/D	357
359/C	5	700 bar	72 cm ³	195	120	75	30	1,2	358/A	358/D	357
359/D	5	700 bar	100,8 cm ³	255	150	105	30	1,5	358/A	358/D	357
360/B	10	700 bar	87,4 cm ³	155	100	55	40	1,6	358/A	358/C	357
360/C	10	700 bar	119,2 cm ³	195	120	75	40	1,9	358/A	358/C	357
360/D	10	700 bar	167 cm ³	255	150	105	40	2,4	358/A	358/C	357
361/B	20	700 bar	132,4 cm ³	145	105	40	60	4,1	358/A	358/C	357
361/C	20	700 bar	198,6 cm ³	185	125	60	60	4,9	358/A	358/C	357
361/D	20	700 bar	331 cm ³	265	165	100	60	6,5	358/A	358/C	357
362/B	30	700 bar	200,8 cm ³	145	105	40	75	5,6	358/A	358/C	357
362/C	30	700 bar	301,2 cm ³	185	125	60	75	6,8	358/A	358/C	357
362/D	30	700 bar	502 cm ³	265	165	100	75	9,2	358/A	358/C	357
363/B	50	700 bar	274,7 cm ³	140	105	35	90	9,2	358/A	358/C	357
363/C	50	700 bar	431,7 cm ³	180	125	55	90	11	358/A	358/C	357
363/D	50	700 bar	745,7 cm ³	260	165	95	90	15,2	358/A	358/C	357



359/B - Portata 5 Ton.
~~€ 252,00~~ - € 149,00

360/D - Portata 10 Ton.
~~€ 334,00~~ - € 198,00

362/C - Portata 30 Ton.
~~€ 665,00~~ - € 394,00

359/C - Portata 5 Ton.
~~€ 267,00~~ - € 158,00

361/B - Portata 20 Ton.
~~€ 544,00~~ - € 320,00

362/D - Portata 30 Ton.
~~€ 687,00~~ - € 407,00

359/D - Portata 5 Ton.
~~€ 283,00~~ - € 168,00

361/C - Portata 20 Ton.
~~€ 567,00~~ - € 333,00

363/B - Portata 50 Ton.
~~€ 847,00~~ - € 517,00

360/B - Portata 10 Ton.
~~€ 310,00~~ - € 184,00

361/D - Portata 20 Ton.
~~€ 598,00~~ - € 351,00

363/C - Portata 50 Ton.
~~€ 890,00~~ - € 527,00

360/C - Portata 10 Ton.
~~€ 328,00~~ - € 194,00

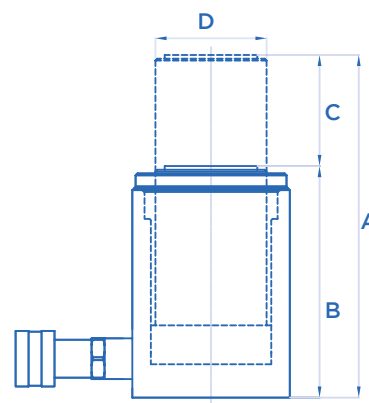
362/B - Portata 30 Ton.
~~€ 650,00~~ - € 385,00

363/D - Portata 50 Ton.
~~€ 921,00~~ - € 545,00



IMPIEGHI GENERICI

ART.	TON	Pressione	Capacità olio	A mm	B mm	C mm	D mm	KG	ART. Pompa Manuale		ART. Pompa Idropneumatica
									1 Velocità	2 Velocità	
359/BM	5	700 bar	52,8 cm ³	155	100	55	30	1	358/A	358/D	357
359/CM	5	700 bar	72 cm ³	195	120	75	30	1,2	358/A	358/D	357
359/DM	5	700 bar	100,8 cm ³	255	150	105	30	1,5	358/A	358/D	357
360/BM	10	700 bar	87,4 cm ³	155	100	55	40	1,6	358/A	358/C	357
360/CM	10	700 bar	119,2 cm ³	195	120	75	40	1,9	358/A	358/C	357
360/DM	10	700 bar	167 cm ³	255	150	105	40	2,4	358/A	358/C	357
361/BM	20	700 bar	132,4 cm ³	145	105	40	60	4,1	358/A	358/C	357
361/CM	20	700 bar	198,6 cm ³	185	125	60	60	4,9	358/A	358/C	357
361/DM	20	700 bar	331 cm ³	265	165	100	60	6,5	358/A	358/C	357
362/BM	30	700 bar	200,8 cm ³	145	105	40	75	5,6	358/A	358/C	357
362/CM	30	700 bar	301,2 cm ³	185	125	60	75	6,8	358/A	358/C	357
362/DM	30	700 bar	502 cm ³	265	165	100	75	9,2	358/A	358/C	357
363/BM	50	700 bar	274,7 cm ³	140	105	35	90	9,2	358/A	358/C	357
363/CM	50	700 bar	431,7 cm ³	180	125	55	90	11	358/A	358/C	357
363/DM	50	700 bar	745,7 cm ³	260	165	95	90	15,2	358/A	358/C	357



359/BM - Portata 5 Ton.

~~€ 302,00~~ - € 179,00

359/CM - Portata 5 Ton.

~~€ 320,00~~ - € 189,00

359/DM - Portata 5 Ton.

~~€ 337,00~~ - € 199,00

360/BM - Portata 10 Ton.

~~€ 375,00~~ - € 222,00

360/CM - Portata 10 Ton.

~~€ 393,00~~ - € 232,00

360/DM - Portata 10 Ton.

~~€ 400,00~~ - € 235,00

361/BM - Portata 20 Ton.

~~€ 654,00~~ - € 384,00

361/CM - Portata 20 Ton.

~~€ 680,00~~ - € 399,00

361/DM - Portata 20 Ton.

~~€ 718,00~~ - € 425,00

362/BM - Portata 30 Ton.

~~€ 779,00~~ - € 461,00

362/CM - Portata 30 Ton.

~~€ 798,00~~ - € 472,00

362/DM - Portata 30 Ton.

~~€ 825,00~~ - € 488,00

363/BM - Portata 50 Ton.

~~€ 1.050,00~~ - € 622,00

363/CM - Portata 50 Ton.

~~€ 1.066,00~~ - € 631,00

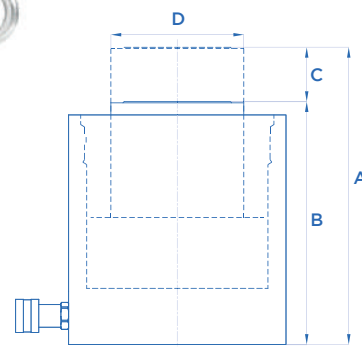
363/DM - Portata 50 Ton.

~~€ 1.104,00~~ - € 653,00



ALTA POTENZA

ART.	TON	Pressione	Capacità olio	A mm	B mm	C mm	D mm	KG	ART. Pompa Manuale		ART. Pompa Idropneumatica
									1 Velocità	2 Velocità	
364/M	85	520 bar	794 cm ³	245	200	45	110	32,5		358/D	357/A
364/AM	85	520 bar	1677 cm ³	345	250	95	110	38,6		358/D	357/A
364/BM	85	520 bar	3090 cm ³	505	330	175	110	48,5		358/D	357/A
365/M	125	520 bar	1144 cm ³	265	220	45	140	48,5		358/D	357/A
365/AM	125	520 bar	2416 cm ³	365	270	95	140	59,5		358/D	357/A
365/BM	125	520 bar	4450 cm ³	525	350	175	140	77		358/E	357/B
368/M	190	520 bar	1709 cm ³	295	250	45	170	91,5		358/D	357/A
368/AM	190	520 bar	3609 cm ³	395	300	95	170	110		358/D	357/A
368/BM	190	520 bar	6648 cm ³	555	380	175	170	140		358/E	357/B
368/CM	245	520 bar	2207 cm ³	305	260	45	210	121		358/D	357/A
368/DM	245	520 bar	6623 cm ³	485	350	135	210	163		358/E	357/B



364/M - Portata 85 Ton.

€ ~~1.858,00~~ - € **1.102,00**

365/AM - Portata 125 Ton.

€ ~~2.979,00~~ - € **1.766,00**

368/BM - Portata 190 Ton.

€ ~~5.643,00~~ - € **3.345,00**

364/AM - Portata 85 Ton.

€ ~~2.036,00~~ - € **1.207,00**

365/BM - Portata 125 Ton.

€ ~~3.331,00~~ - € **1.975,00**

368/CM - Portata 245 Ton.

€ ~~6.846,00~~ - € **4.058,00**

364/BM - Portata 85 Ton.

€ ~~2.257,00~~ - € **1.338,00**

368/M - Portata 190 Ton.

€ ~~4.593,00~~ - € **2.722,00**

368/DM - Portata 245 Ton.

€ ~~7.747,00~~ - € **4.592,00**

365/M - Portata 125 Ton.

€ ~~2.703,00~~ - € **1.602,00**

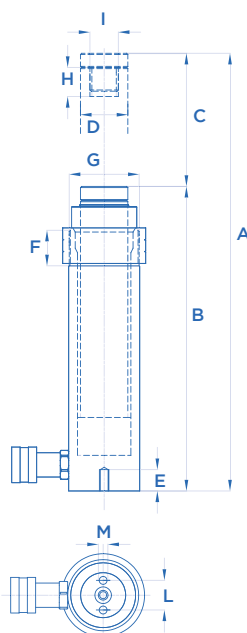
368/AM - Portata 190 Ton.

€ ~~5.045,00~~ - € **2.990,00**



CORSA LUNGA

ART.	TON	Pressione	Capacità olio	A mm	B mm	C mm	D mm	E mm	F mm	G mm	H mm	I mm	L mm	M mm	KG
359/EM	5	700 bar	120 cm ³	370	245	125	30	20	25	M50X2	12	M16X2	32	M8	2,5
359/FM	5	700 bar	144 cm ³	420	270	150	30	20	25	M50X2	12	M16X2	32	M8	2,7
359/GM	5	700 bar	178 cm ³	470	295	175	30	20	25	M50X2	12	M16X2	32	M8	2,9
359/HM	5	700 bar	240 cm ³	620	370	250	30	20	25	M50X2	12	M16X2	32	M8	3,5
360/EM	10	700 bar	222 cm ³	405	265	140	40	20	30	M64X2	25	M24X3	45	M8	5,2
360/FM	10	700 bar	333 cm ³	545	335	210	40	20	30	M64X2	25	M24X3	45	M8	6,4
360/GM	10	700 bar	445 cm ³	685	405	280	40	20	30	M64X2	25	M24X3	45	M8	7,6
360/HM	10	700 bar	556 cm ³	825	475	350	40	20	30	M64X2	25	M24X3	45	M8	8,8
361/EM	20	700 bar	529 cm ³	450	290	160	60	20	30	M84X2	30	M30X3,5	50	M10	11,1
361/FM	20	700 bar	728,2 cm ³	570	350	220	60	20	30	M84X2	30	M30X3,5	50	M10	13,2
361/GM	20	700 bar	993 cm ³	730	430	300	60	20	30	M84X2	30	M30X3,5	50	M10	16,1
361/HM	20	700 bar	1158,5 cm ³	830	480	350	60	20	30	M84X2	30	M30X3,5	50	M10	18



ART.	ART. Pompa Manuale		ART. Pompa Idropneumatica
	1 Velocità	2 Velocità	
359/EM	358/A	358/D	357
359/FM	358/A	358/D	357
359/GM	358/A	358/D	357
359/HM	358/A	358/D	357
360/EM	358/A	358/C	357
360/FM	358/A	358/C	357
360/GM	358/A	358/C	357
360/HM	358/A	358/C	357
361/EM	358/A	358/C	357
361/FM	358/A	358/C	357
361/GM	358/A	358/C	357
361/HM	358/B	358/C	357

359/EM - Portata 5 Ton.

~~€ 462,00~~ - € 273,00

360/EM - Portata 10 Ton.

~~€ 544,00~~ - € 322,00

361/EM - Portata 20 Ton.

~~€ 978,00~~ - € 579,00

359/FM - Portata 5 Ton.

~~€ 551,00~~ - € 326,00

360/FM - Portata 10 Ton.

~~€ 653,00~~ - € 387,00

361/FM - Portata 20 Ton.

~~€ 1.171,00~~ - € 694,00

359/GM - Portata 5 Ton.

~~€ 661,00~~ - € 391,00

360/GM - Portata 10 Ton.

~~€ 783,00~~ - € 464,00

361/GM - Portata 20 Ton.

~~€ 1.404,00~~ - € 832,00

359/HM - Portata 5 Ton.

~~€ 792,00~~ - € 468,00

360/HM - Portata 10 Ton.

~~€ 937,00~~ - € 555,00

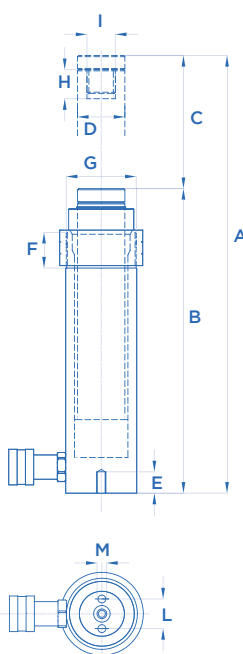
361/HM - Portata 20 Ton.

~~€ 1.685,00~~ - € 998,00



CORSA LUNGA

ART.	TON	Pressione	Capacità olio	A _{mm}	B _{mm}	C _{mm}	D _{mm}	E _{mm}	F _{mm}	G _{mm}	H _{mm}	I _{mm}	L _{mm}	M _{mm}	KG
362/EM	30	700 bar	702 cm ³	420	275	140	75	20	30	M104X2	25	M39X4	65	M10	16,8
362/FM	30	700 bar	1005 cm ³	540	335	200	75	20	30	M104X2	25	M39X4	65	M10	20,2
362/GM	30	700 bar	1305 cm ³	660	395	260	75	20	30	M104X2	25	M39X4	65	M10	23,5
362/HM	30	700 bar	1606 cm ³	780	455	320	75	20	30	M104X2	25	M39X4	65	M10	26,5
363/EM	50	700 bar	1177 cm ³	445	295	150	90	20	30	M128X1,5	30	M55X3	77	M10	25
363/FM	50	700 bar	1570 cm ³	545	345	200	90	20	30	M128X1,5	30	M55X3	77	M10	28,9
363/GM	50	700 bar	1962 cm ³	645	395	250	90	20	30	M128X1,5	30	M55X3	77	M10	32,6
363/HM	50	700 bar	2355 cm ³	745	445	300	90	20	30	M128X1,5	30	M55X3	77	M10	37,2



ART.	ART. Pompa Manuale		ART. Pompa Idropneumatica
	1 Velocità	2 Velocità	
362/EM	350/A	358/C	357
362/FM	358/B	358/C	357
362/GM	358/B	358/C	357
362/HM	358/B	358/C	357
363/EM	358/B	358/C	357
363/FM	358/B	358/C	357
363/GM	358/B	358/C	357
363/HM	358/B	358/C	357

362/EM - Portata 30 Ton.
~~€ 1.139,00~~ - € 675,00

362/HM - Portata 30 Ton.
~~€ 1.969,00~~ - € 1.167,00

363/GM - Portata 50 Ton.
~~€ 2.197,00~~ - € 1.302,00

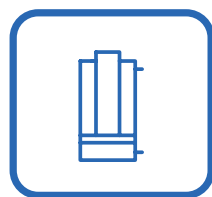
362/FM - Portata 30 Ton.
~~€ 1.368,00~~ - € 811,00

363/EM - Portata 50 Ton.
~~€ 1.529,00~~ - € 907,00

363/HM - Portata 50 Ton.
~~€ 2.638,00~~ - € 1.564,00

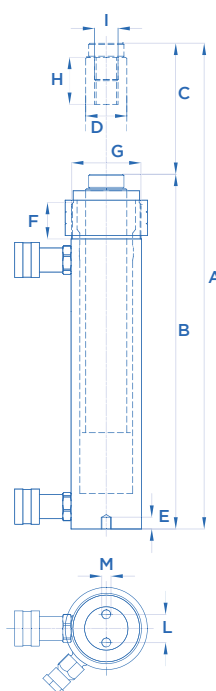
362/GM - Portata 30 Ton.
~~€ 1.641,00~~ - € 973,00

363/FM - Portata 50 Ton.
~~€ 1.831,00~~ - € 1.086,00



A DOPPIO EFFETTO

ART.	↑ TON	↓ TON	Pressione	Capacità olio	A mm	B mm	C mm	D mm	E mm	F mm	G mm	H mm	I mm	L mm	M mm	KG
369	11	4	700 bar	255,3 cm ³	445	285	160	35	10	25	M59X2	45	M20X2,5	23	M8	5,5
369/A	11	4	700 bar	516 cm ³	800	470	330	35	10	25	M59X2	45	M20X2,5	23	M8	8,7
369/D	35	15	700 bar	955 cm ³	540	350	190	60	14	35	M104X2	45	M20X2,5	60	M10	17,5
369/E	35	15	700 bar	1582 cm ³	785	470	315	60	14	35	M104X2	45	M20X2,5	60	M10	23,5
369/H	55	24	700 bar	1216 cm ³	470	320	150	75	20	30	M128X1,5	50	M30X3,5	65	M10	28,2
369/I	55	24	700 bar	2001 cm ³	670	420	250	75	20	30	M128X1,5	50	M30X3,5	65	M10	36



ART.	ART. Pompa Manuale		ART. Pompa Idropneumatica
	1 Velocità	2 Velocità	
369	358/K	358/L	357/C
369/A	358/K	358/L	357/C
369/D	358/K	358/L	357/C
369/E		358/L	357/C
369/H		358/L	357/C
369/I		358/L	357/C

369 - Portata 11 Ton.

€ ~~1.177,00~~ - € **698,00**

369/A - Portata 11 Ton.

€ ~~1.556,00~~ - € **923,00**

369/D - Portata 35 Ton.

€ ~~2.157,00~~ - € **1.279,00**

369/E - Portata 35 Ton.

€ ~~2.517,00~~ - € **1.492,00**

369/H - Portata 55 Ton.

€ ~~3.134,00~~ - € **1.858,00**

369/I - Portata 55 Ton.

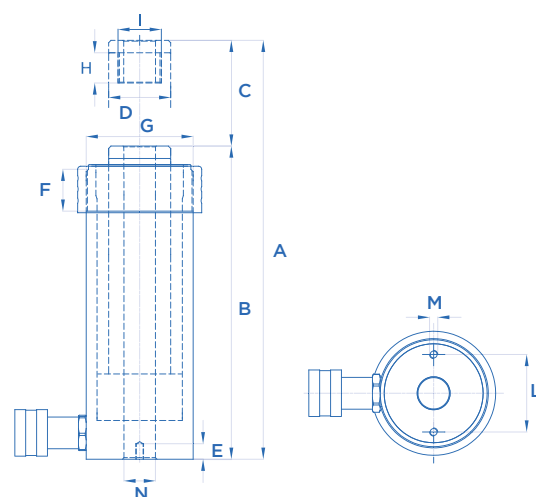
€ ~~3.611,00~~ - € **2.140,00**



SEMPLICE EFFETTO CON PISTONE FORATO

ART.	TON	Pressione	Capacità olio	A mm	B mm	C mm	D mm	E mm	F mm	G mm	H mm	I mm	L mm	M mm	N mm	KG
366	12	700 bar	111 cm ³	265	200	65	40	10	25	M69X2	20	M28X1,5	50	M5	20,5	4
366/A	12	700 bar	15 cm ³	68	60	8	40	10	25	M69X2			50	M5	20,5	1,6
366/B	12	700 bar	56,4 cm ³	152	122	32	40	10	25	M69X2	20	M28X1,5	65	M5	20,5	3
367	24	700 bar	471 cm ³	445	320	125	60	10	35	M104X2	25	M44X2	67	M6	27	14
367/A	24	700 bar	70 cm ³	193	175	18	60	10	35	M104X2			67	M6	27	8,5
367/B	37	700 bar	150 cm ³	230	195	35	75	20	30	M128X1,5	20	M55X2	88	M10	34	16
367/C	37	700 bar	760 cm ³	535	385	150	75	20	30	M128X1,5	20	M55X2	88	M10	34	25

ART.	ART. Pompa Manuale		ART. Pompa Idropneumatica
	1 Velocità	2 Velocità	
366	358/A	358/C	357
366/A	358/A	358/C	357
366/B	358/A	358/C	357
367	358/A	358/C	357
367/A	358/A	358/C	357
367/B	358/A	358/C	357
367/C	358/A	358/C	357



366 - Portata 12 Ton.
~~€ 904,00~~ - € 536,00

367 - Portata 24 Ton.
~~€ 1.395,00~~ - € 827,00

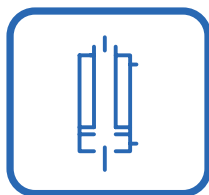
367/B - Portata 37 Ton.
~~€ 1.843,00~~ - € 1.093,00

366/A - Portata 12 Ton.
~~€ 830,00~~ - € 492,00

367/A - Portata 24 Ton.
~~€ 1.281,00~~ - € 760,00

367/C - Portata 37 Ton.
~~€ 2.157,00~~ - € 1.279,00

366/B - Portata 12 Ton.
~~€ 867,00~~ - € 514,00

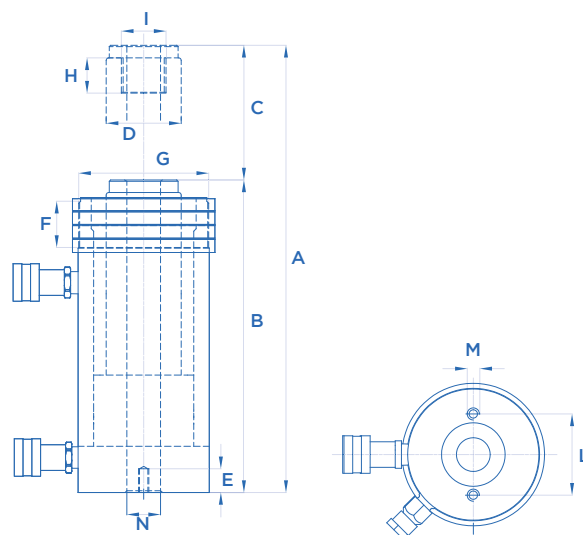


DOPPIO EFFETTO CON PISTONE FORATO

ART.	↑ TON	↓ TON	Pressione	Capacità olio	A mm	B mm	C mm	D mm	E mm	F mm	G mm	H mm	I mm	L mm	M mm	N mm	KG
367/H	24	14	700 bar	301,4 cm ³	330	250	80	60	10	35	M104X2	25	M44X2	67	M6	27	14
367/I	24	14	700 bar	753,6 cm ³	570	370	200	60	10	35	M104X2	25	M44X2	67	M6	27	24
367/N	37	22	700 bar	471,2 cm ³	335	255	80	75	18	30	M128X1,5	20	M55X2	88	M10	34	22
367/O	37	22	700 bar	1472,3 cm ³	675	425	250	75	18	30	M128X1,5	20	M55X2	88	M10	34	34
367/R	48	32	700 bar	671,4 cm ³	360	270	90	90	20	30	M160X3,5	25	M76X3	98	M12	54	37
367/S	48	32	700 bar	1790,4 cm ³	660	420	240	90	20	30	M160X3,5	25	M76X3	98	M12	54	45



ART.	ART. Pompa Manuale		ART. Pompa Idropneumatica
	1 Velocità	2 Velocità	
367/H	358/K	358/L	357/C
367/I	358/K	358/L	357/C
367/N	358/K	358/L	357/C
367/O		358/L	357/C
367/R	358/K	358/L	357/C
367/S		358/L	357/C



367/H - Portata 24 Ton.

€ ~~1.469,00~~ - € **871,00**

367/N - Portata 37 Ton.

€ ~~2.108,00~~ - € **1.250,00**

367/R - Portata 48 Ton.

€ ~~2.469,00~~ - € **1.464,00**

367/I - Portata 24 Ton.

€ ~~1.596,00~~ - € **946,00**

367/O - Portata 37 Ton.

€ ~~2.463,00~~ - € **1.460,00**

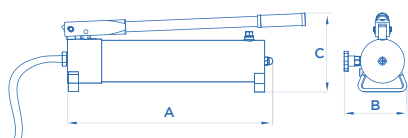
367/S - Portata 48 Ton.

€ ~~2.880,00~~ - € **1.707,00**

POMPE MANUALI COMPLETE DI TUBO FLESSIBILE



358/C



350/A

~~€ 445,00~~ - € 265,00

358/A

~~€ 494,00~~ - € 292,00

358/B

~~€ 855,00~~ - € 505,00

358/C

~~€ 1.049,00~~ - € 619,00

358/D

~~€ 1.556,00~~ - € 919,00

358/E

~~€ 2.609,00~~ - € 1.540,00

358/K

~~€ 1.236,00~~ - € 730,00

358/L

~~€ 2.315,00~~ - € 1.367,00

ART.	Tipo pompa	Valvola a 4 vie	Pressione	Portata olio per pompata		Capacità serbatoio	A mm	B mm	C mm	KG
350/A	Ad una velocità	✓	700 bar	2,26 cm ³	2,26 cm ³	1100 cm ³	510	165	160	9,2
358/A			700 bar	2,26 cm ³	2,26 cm ³	650 cm ³	330	140	160	6,5
358/B			700 bar	3,5 cm ³	3,5 cm ³	2400 cm ³	500	165	195	13,5
358/K			700 bar	2,26 cm ³	2,26 cm ³	1000 cm ³	530	100	150	10
358/C	A due velocità	✓	700 bar	14,13 cm ³	3,07 cm ³	2400 cm ³	510	160	200	12,5
358/D			520 bar	26,3 cm ³	3,07 cm ³	4000 cm ³	520	200	250	24,5
358/E			520 bar	30,3 cm ³	3,07 cm ³	7500 cm ³	565	230	300	40
358/L			700 bar	14,13 cm ³	3,07 cm ³	2400 cm ³	560	120	220	21,5

POMPE IDROPNEUMATICHE COMPLETE DI TUBO FLESSIBILE E GIUNTO RAPIDO

357

~~€ 980,00~~ - € 579,00

357/A

~~€ 1.201,00~~ - € 710,00

357/B

~~€ 1.442,00~~ - € 852,00

357/C

~~€ 2.079,00~~ - € 1.229,00

357/D

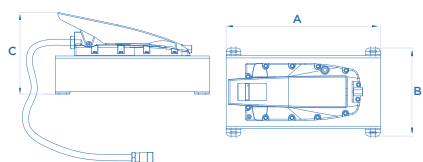
~~€ 1.201,00~~ - € 710,00



357



357/C



ART.	Valvola a 4 vie	Pressione	Portata	Capacità serbatoio	A mm	B mm	C mm	KG
357	✓	700 bar	0,7 l/min	1100 cm ³	295	110	170	6,3
357/A		520 bar	1,4 l/min	4500 cm ³	420	240	220	14
357/B		520 bar	1,4 l/min	8000 cm ³	420	240	220	19
357/C		700 bar	1,1 l/min	5000 cm ³	420	240	245	15,5
357/D		700 bar	1,1 l/min	4500 cm ³	420	240	220	14

PIASTRE DI BASE



BA/1

~~€ 166,00~~ - € 99,00

BA/2

~~€ 185,00~~ - € 110,00

BA/3

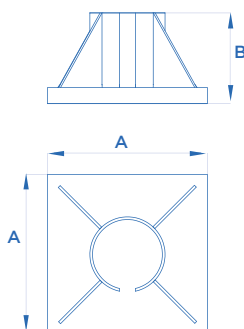
~~€ 207,00~~ - € 123,00

BA/4

~~€ 269,00~~ - € 159,00

BA/5

~~€ 312,00~~ - € 185,00



ART.

Compatibilità

A mm

B mm

BA/1

ART. 359/D • 359/DM • 359/EM • 359/FM • 359/GM • 359/HM

220

155

BA/2

ART. 360/D • 360/DM • 360/EM • 360/FM • 360/GM • 360/HM

220

155

BA/3

ART. 361/D • 361/DM • 361/EM • 361/FM • 361/GM • 361/HM

220

155

BA/4

ART. 362/D • 362/DM • 362/EM • 362/FM • 362/GM • 362/HM

300

170

BA/5

ART. 363/D • 363/DM • 363/EM • 363/FM • 363/GM • 363/HM

300

170

MANOMETRI IN GLICERINA



M/1

~~€ 137,00~~ - € 81,00

M/2

~~€ 199,00~~ - € 118,00

ART.

Scala

Diametro

M/1

0-1000 bar

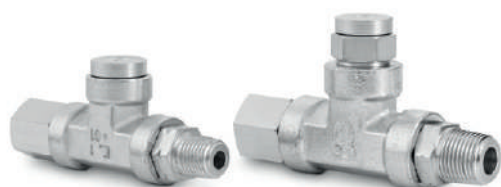
63 mm

M/2

0-1000 bar

100 mm

ADATTATORI PER MANOMETRO



PM/1 ART. M/1

~~€ 45,00~~ - € 27,00

PM/2 ART. M/2

~~€ 55,50~~ - € 33,00

**CARRELLO
PORTA ATTREZZI**

109/A - Portata 120 Kg

~~€ 183,00~~ - € 107,00

109/AS - Portata 120 Kg

~~€ 190,00~~ - € 112,00



109/A



109/AS - SMONTABILE



**CARRELLO
PORTA ATTREZZI
TIPO PESANTE**

109/B - Portata 150 Kg

~~€ 236,00~~ - € 139,00

109/BS - Portata 150 Kg

~~€ 246,00~~ - € 145,00



109/B



109/BS - SMONTABILE



**CARRELLO
PORTA ATTREZZI
TIPO PESANTE
CON CASSETTO**

109/C - Portata 150 Kg

~~€ 303,00~~ - € 179,00

109/CS - Portata 150 Kg

~~€ 316,00~~ - € 187,00



109/C



109/CS - SMONTABILE



**CARRELLO GIGANTE
A TRE PIANI**

208 - Portata 180 Kg

~~€ 345,00~~ - € 204,00

208/S - Portata 180 Kg

~~€ 366,00~~ - € 217,00



208



208/S - SMONTABILE



(*) Salvo esaurimento scorte

CARRELLO GIGANTE
A TRE PIANI
CON CASSETTO

209 - Portata 180 Kg

~~€ 405,00~~ - € 239,00

209/S - Portata 180 Kg

~~€ 424,00~~ - € 251,00



209

209/S - SMONTABILE



209 • 209/S* | 180 kg | 1000 | 830 | 600 | 125

(*) Salvo esaurimento scorte

CARRELLO
CON SPONDA

207 - Portata 250 Kg

~~€ 389,00~~ - € 229,00



207 | 250 kg | 1000 | 900 | 600 | 125

CARRELLO CON SPONDE
E RETE METALLICA
PERIMETRALE

211 - Portata 250 Kg

~~€ 453,00~~ - € 269,00



211

211/A - Portata 250 Kg

~~€ 546,00~~ - € 325,00



211/A - SMONTABILE

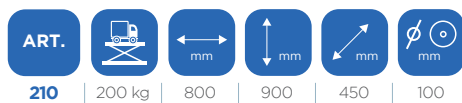


211 | 250 kg | 1000 | 850 | 600 | 125
211/A | 250 kg | 1020 | 950 | 600 | 125

**CARRELLO CHIUSO
PORTA ATTREZZI
A QUATTRO PIANI
CON SERRATURA**

210 - Portata 200 Kg

~~€ 546,00~~ - € 320,00



**CARRELLO
ECOLOGICO**

600 - Portata 75 Kg

~~€ 512,00~~ - € 299,00



CARRELLI PER MOVIMENTAZIONE

**CARRELLO
MILLEUSI**

092 - Portata 300 kg

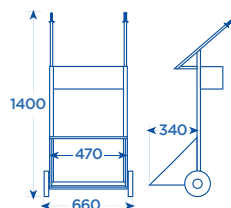
~~€ 343,00~~ - € 199,00



**CARRELLO
PORTA BOMBOLE**

095 - Portata 200 kg

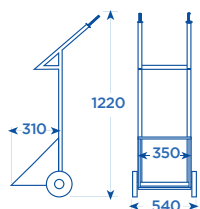
~~€ 256,00~~ - € 150,00



CARRELLO PORTA BOMBOLA

095/A - Portata 200 kg

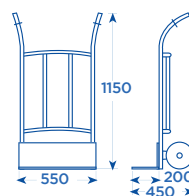
~~€ 240,00~~ - € 140,00



CARRELLO PORTA SACCHI

212 - Portata 200 kg

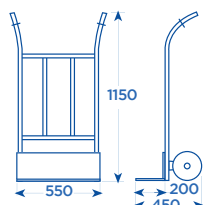
~~€ 185,00~~ - € 109,00



CARRELLO PORTA CASSE

213 - Portata 200 kg

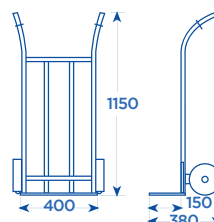
~~€ 199,00~~ - € 117,00



CARRELLO PORTA CASSE

214 - Portata 100 kg

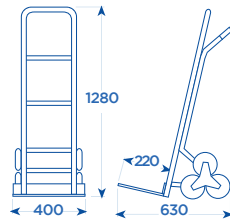
~~€ 161,00~~ - € 95,00



**CARRELLO
MULTIUSO PER
TRASPORTO SU SCALE**

214/A - Portata 250 kg

~~€ 335,00~~ - € 197,00

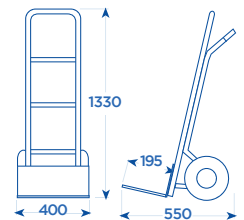


ART.  
214/A | 250 kg | 150 mm

**CARRELLO
PORTA CASSE
STRETTO**

214/B - Portata 250 kg

~~€ 263,00~~ - € 155,00

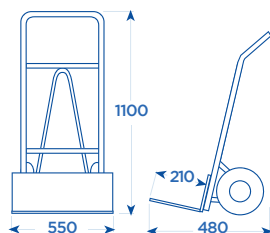


ART.  
214/B | 250 kg | 260 mm

**CARRELLO
PORTA CASSE
LARGO**

214/C - Portata 250 kg

~~€ 288,00~~ - € 170,00

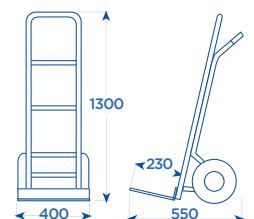


ART.  
214/C | 250 kg | 260 mm

**CARRELLO
PORTA SACCHI E
PORTA FUSTI**

214/D - Portata 250 kg

~~€ 311,00~~ - € 183,00



ART.  
214/D | 250 kg | 260 mm

Vengono forniti in versione smontabile per una più facile e razionale gestione del trasporto e dell'immagazzinaggio. Possono essere forniti con pianale in lamiera o con pianale in legno. Tutti i cassetti sono dotati di serratura e lo scorrimento avviene su guide con cuscinetto. Verniciatura a polvere epossidica.

1000 - Portata 700 kg € 556,00 - € 329,00	1002/PL - Portata 600 kg € 923,00 - € 545,00
1000/PL - Portata 700 kg € 637,00 - € 377,00	1003 - Portata 400 kg € 1.026,00 - € 605,00
1001 - Portata 600 kg € 658,00 - € 389,00	1003/PL - Portata 400 kg € 1.141,00 - € 677,00
1001/PL - Portata 600 kg € 777,00 - € 462,00	1004 - Portata 400 kg € 1.172,00 - € 695,00
1002 - Portata 600 kg € 807,00 - € 479,00	1004/PL - Portata 400 kg € 1.281,00 - € 760,00

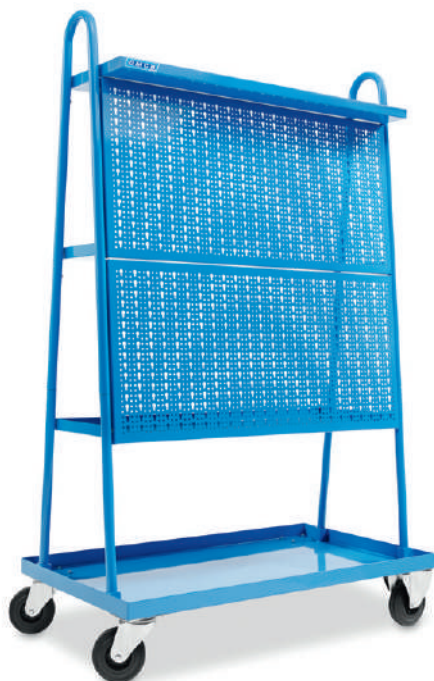
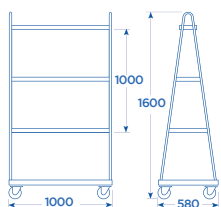


ART.	 Pianale in legno	Numero di cassetti	 mm	 mm	 mm
1000	700 kg	1	1000	850	700
1000/PL	700 kg	1	1000	880	700
1001	600 kg	1	1500	850	700
1001/PL	600 kg	1	1500	880	700
1002	600 kg	2	1500	850	700
1002/PL	600 kg	2	1500	880	700
1003	400 kg	2	2000	850	700
1003/PL	400 kg	2	2000	880	700
1004	400 kg	3	2000	850	700
1004/PL	400 kg	3	2000	880	700

CARRELLO A QUATTRO RIPIANI, COMPLETO PANNELLO PORTAUTENSILI

C51

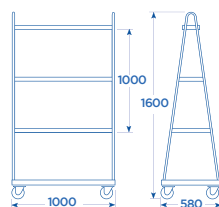
~~€ 778,00~~ - € 458,00



CARRELLO A QUATTRO RIPIANI, COMPLETO DI DOPPIO PANNELLO PORTAUTENSILI

C51/A

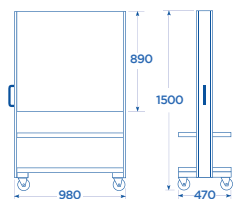
~~€ 849,00~~ - € 499,00



CARRELLO A DUE RIPIANI, COMPLETO PANNELLO PORTAUTENSILI

C52

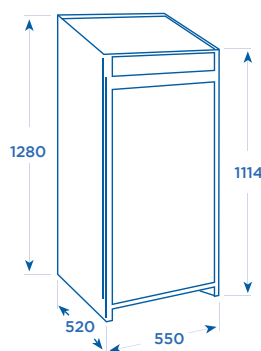
~~€ 1041,00~~ - € 619,00



SCRIVIMPIEDI

1108

~~€ 773,00~~ - € 457,00



Salvo esaurimento scorte

099 - Portata 150 kg

~~€ 127,00~~ - € 75,00



ART.			
099	150 kg	1000	440
099/B	150 Kg	1000	440

099/B - Portata 150 kg

~~€ 215,00~~ - € 127,00



**STRUTTURA IN TUBOLARE
E SCHIENALE COMPLETAMENTE IMBOTTITO**

CASSETTI

1011

~~€ 165,00~~ - € 98,00



130	530	400

PANNELLI



ART.			
1050		940	440
1051		975	975
1052	✓	975	870
1053	✓	1445	870

1050

~~€ 85,00~~ - € 51,00

1051

~~€ 153,00~~ - € 91,00

1052

~~€ 176,00~~ - € 104,00

1053

~~€ 217,00~~ - € 129,00

GANCI

1070 - 200 mm

~~€ 1,49~~ - € 1,00

1071 - 150 mm

~~€ 1,49~~ - € 1,00

1072 - 120 mm

~~€ 1,45~~ - € 1,00

1073 - 80 mm

~~€ 1,39~~ - € 1,00

1074 - 60 mm

~~€ 1,39~~ - € 1,00

1075 - CON OCCHIELLO

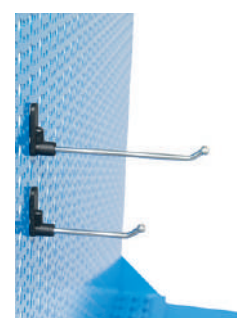
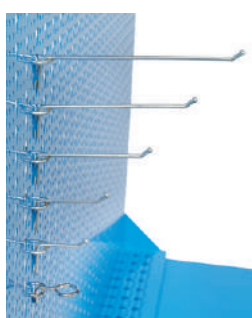
~~€ 1,39~~ - € 1,00

1076 - 150 mm

~~€ 4,10~~ - € 3,00

1077 - 100 mm

~~€ 4,10~~ - € 3,00



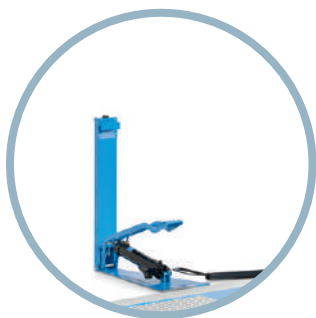
- Ferma ruota anteriore a sbalzo per agevolare il posizionamento della moto.
- **Morsa manuale in versione ribassata di serie su tutti i modelli.**
- Sistema di scorrimento su rulli pieni.
- **Scivolo retrattile per ridurre l'ingombro a terra quando il banco è sollevato.**
- Perni completi di ingrassatori.
- Finestra posteriore estraibile per facilitare l'estrazione della ruota.
- Protezione centrale antiscivolo in alluminio.
- Vaschette porta oggetti di serie.
- Dotati di cremagliera meccanica dentata di sicurezza.



196/P - Portata 500 kg

€ ~~2.470,00~~ - € **1.475,00**

CON POMPA IDRAULICA



196/PI - Portata 500 kg

€ ~~3.347,00~~ - € **1.990,00**

CON POMPA IDROPNEUMATICA



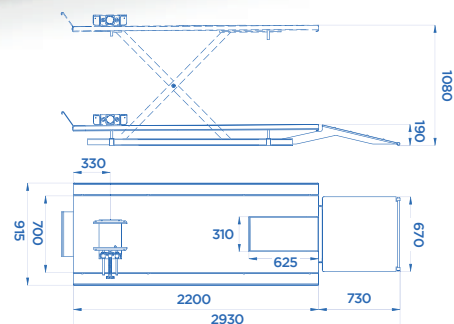
196/PL - Portata 500 kg

€ ~~3.980,00~~ - € **2.340,00**

CON POMPA ELETTROIDRAULICA



ART.				Motore trifase	
196/P	500 Kg	6 bar			210
196/PI	500 Kg	6 bar			200
196/PL	500 Kg	6 bar	1,5 KW	400V • 50HZ	230



- Ferma ruota anteriore a sbalzo per agevolare il posizionamento della moto.
- Morsa manuale in versione ribassata di serie su tutti i modelli.
- **La struttura del basamento garantisce massima stabilità e minimo ingombro a terra.**
- Finestra posteriore estraibile per facilitare l'estrazione della ruota (196/A - 196/B).
- Pompa idraulica a pedale ad innesto diretto per ridurre il tempo necessario al sollevamento (196 - 196/A).
- Sistema di sollevamento totalmente pneumatico dotato di cremagliera meccanica ad inserimento automatico (196/B).

CLASSIC LINE



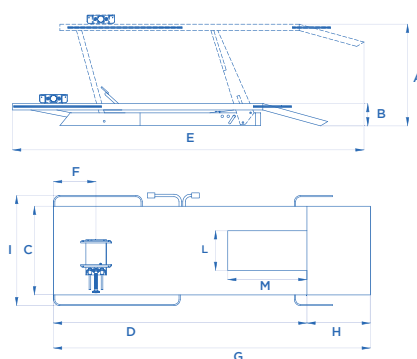
196 - Portata 500 kg

~~€ 2.184,00~~ - € 1.290,00

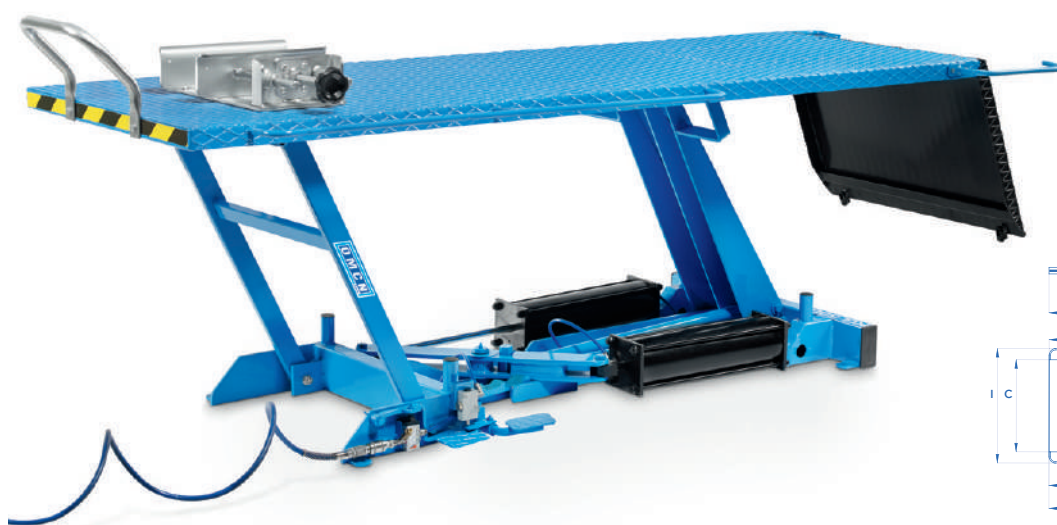
196/A - Portata 500 kg

~~€ 2.419,00~~ - € 1.429,00

CON POMPA IDRAULICA



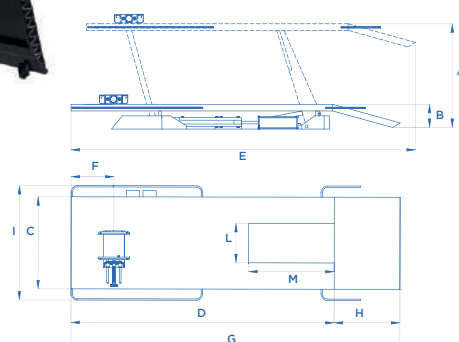
ART.		A mm	B mm	C mm	D mm	E mm	F mm	G mm	H mm	I mm	L mm	M mm	KG
196	500 Kg	770	170	700	2000	2750	330	2500	500	870	300	640	165
196/A	500 Kg	770	170	700	2200	2900	330	2700	500	870	300	640	175



196/B - Portata 500 kg

~~€ 3.523,00~~ - € 2.081,00

CON POMPA PNEUMATICA



ART.			A mm	B mm	C mm	D mm	E mm	F mm	G mm	H mm	I mm	L mm	M mm	KG
196/B	500 Kg	8 bar	730	190	700	2200	2800	330	2700	500	870	300	640	195

561

~~€ 146,00~~ - € 86,00

CAVALLETTO DI STAZIONAMENTO LIBERA RUOTA ANTERIORE A BRACCETTI SNODATI



Salvo esaurimento scorte

562

~~€ 159,00~~ - € 93,00

CAVALLETTO DI STAZIONAMENTO LIBERA RUOTA POSTERIORE REGISTRABILE IN ALTEZZA E IN LARGHEZZA COMPLETO DI BRACCETTI DI APPOGGIO E BRACCETTI A FORCELLA



Salvo esaurimento scorte

562/A

~~€ 130,00~~ - € 77,00

CAVALLETTO DI STAZIONAMENTO LIBERA RUOTA POSTERIORE REGISTRABILE IN LARGHEZZA COMPLETO DI BRACCETTI DI APPOGGIO E BRACCETTI A FORCELLA

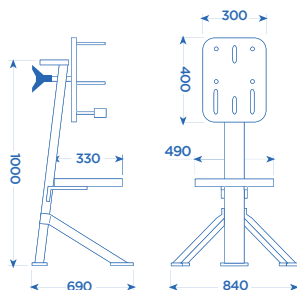


Salvo esaurimento scorte

566

~~€ 530,00~~ - € 310,00

CAVALLETTO ROTATIVO UNIVERSALE PER LA REVISIONE MOTORI MOTOCICLI COMPLETO DI FLANGIA UNIVERSALE CON ATTACCHI REGOLABILI



560 - 560/A

~~€ 465,00~~ - € 272,00

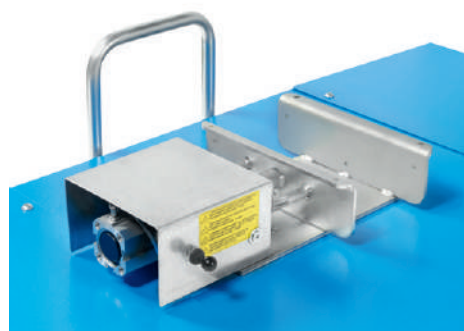
TRAVESSA DI SUPPORTO CON FUNZIONAMENTO A CRICCO, DOTATA DI COPPIA DI BRACCETTI REGOLABILI E REGISTRABILI IN ALTEZZA E DI TAMPONI IN GOMMA



563

~~€ 133,00~~ - € 429,00

MORSA PNEUMATICA



563/A

~~€ 189,00~~ - € 111,00

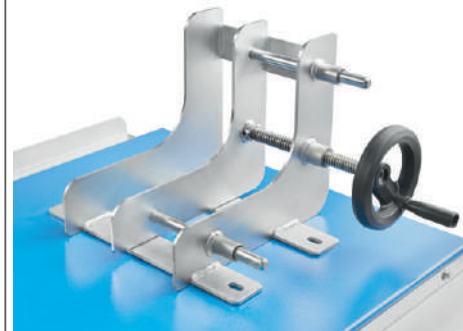
MORSA RIBALTABILE BLOCCA RUOTA



563/B

~~€ 307,00~~ - € 180,00

MORSA A L



101 - Portata 12 Ton.

€ 1.112,00 - € 657,00



105 - Portata 5 Ton.

€ 848,00 - € 501,00



102 - Portata 12 Ton.

€ 1.028,00 - € 608,00



353 - Portata 12 Ton.

€ 1.014,00 - € 599,00



102 EXPORT - Portata 12 Ton.

€ 964,00 - € 570,00



355 - Portata 6 Ton.

€ 793,00 - € 469,00



ART.

A mm

B mm

101

320

480

102

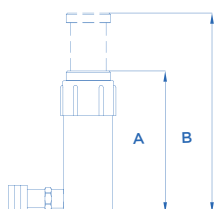
320

480

102
EXPORT

320

480



ART.

A mm

B mm

105

265

380

353

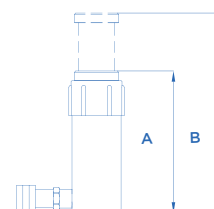
360

520

355

290

410





100 - Portata 20 Ton.

~~€ 1.632,00~~ - € **965,00**

100/A - Portata 30 Ton.

~~€ 1.923,00~~ - € **1.136,00**

100/B - Portata 50 Ton.

~~€ 2.762,00~~ - € **1.632,00**

100/C - Portata 80 Ton.

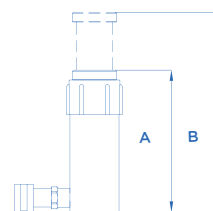
~~€ 3.579,00~~ - € **2.115,00**

100/D - Portata 120 Ton.

~~€ 5.061,00~~ - € **2.990,00**



ART.	TON	A mm	B mm
100	20	310	440
100/A	30	310	440
100/B	50	330	465
100/C	80	340	480
100/D	120	320	460



CPT

~~€ 107,00~~ - € **64,00**

CARRELLO A DUE PIANI



CM

~~€ 104,00~~ - € **62,00**

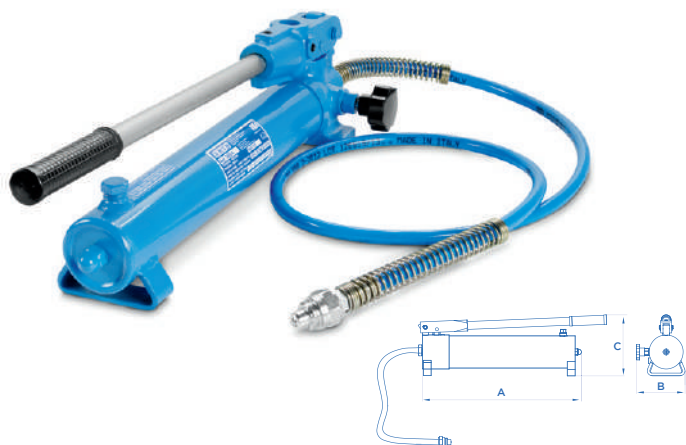
CASSETTA IN METALLO



350/A

POMPA MANUALE
COMPLETA DI TUBO FLESSIBILE

~~€ 445,00~~ - € 265,00



Tipo pompa	Pressione	Portata olio per pompata	Capacità serbatoio	A mm	B mm	C mm	KG
Ad una velocità	700 bar	2,26 cm ³	1100 cm ³	510	165	160	9,2

357

POMPA IDROPNEUMATICA
COMPLETA DI TUBO FLESSIBILE
E GIUNTO RAPIDO

~~€ 980,00~~ - € 579,00



Pressione	Portata	Capacità serbatoio	A mm	B mm	C mm	KG
700 bar	0,7 l/min	1100 cm ³	295	110	170	6,3

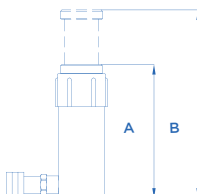
108 - 12 Ton.

~~€ 267,00~~ - € 158,00



PISTONI SPINGENTI

ART.	TON	A mm	B mm
108	12	150	230
108/A	6	150	230
350/C	12	400	630



350/C - 12 Ton.

~~€ 357,00~~ - € 211,00



350/D - 6 Ton.

~~€ 353,00~~ - € 209,00



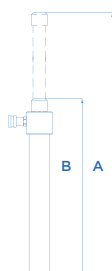
351 - 6 Ton.

~~€ 399,00~~ - € 236,00



PISTONI TIRANTI

ART.	TON	A mm	B mm
350/D	6	530	350
351	6	770	470



106/A - Portata 6 Ton.

~~€ 578,00~~ - € 342,00



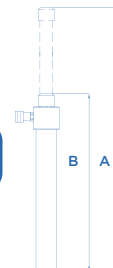
106/B - Portata 4 Ton.

~~€ 373,00~~ - € 221,00



PISTONI TIRANTI

ART.	TON	A mm	B mm
106/A	6	610	395
106/B	4	460	310



106/B1

~~€ 80,00~~ - € 48,00

N. 2 CATENE - FILO Ø 7



096

~~€ 99,00~~ - € 59,00

BATTITOIO A CONTRACCOLPO



290 - Portata 1 Ton.

~~€ 223,00~~ - € 132,00

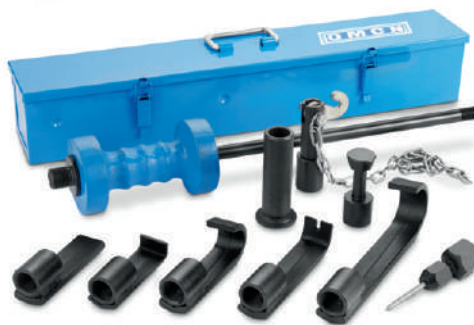
ALLARGATORE IDRAULICO A CUNEO



096/A

~~€ 633,00~~ - € 374,00

BATTITOIO A CONTRACCOLPO
CORREDATO DI GANCI SPECIALI ED
INNESTO PER MORSETTI



350/E

~~€ 144,00~~ - € 86,00



321

~~€ 239,00~~ - € 142,00

GANCIO A DOPPIA PRESA
(MANINA) CON ATTACCO FILETTATO



322

~~€ 233,00~~ - € 138,00

OCCHIELLO PER AGGANCIAMENTO
CATENA AL PISTONE



324

~~€ 141,00~~ - € 84,00

ATTACCO SPECIALE PER BANCHI
DI QUADRATURA



CARRELLO JOLLY



250/A - Portata 800 kg

~~€ 586,00~~ - € 346,00

250/B - Portata 1200 kg

~~€ 736,00~~ - € 435,00



ART.	Weight	Width	Height	Length	Diameter
250/A	800 Kg	600	330	1300	200
250/B	1200 kg	600	300	1880	200

250/A • 250/B - con 2 ruote frenanti

CAVALLETTO MULTIPRATIC

274

~~€ 736,00~~ - € 435,00



CAVALLETTO POLIFUNZIONALE

274/A

~~€ 643,00~~ - € 380,00



TRAVERSA REGOLABILE



275

~~€ 390,00~~ - € 230,00

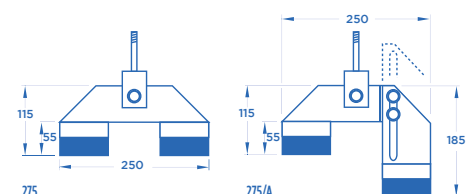
275/A

~~€ 514,00~~ - € 304,00



ART.	Weight	MAX	MIN
275	500 kg	1500	920
275/A*	500 Kg	1500	920

(*) Salvo esaurimento scorte



STRUMENTO DI MISURAZIONE TELESCOPICO

**ME.TE.
CAR**



379

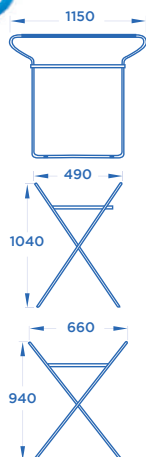
~~€ 565,00~~ - € 334,00



CAVALLETTO SPEEDY
REGOLAZIONE A TRE POSIZIONI

381

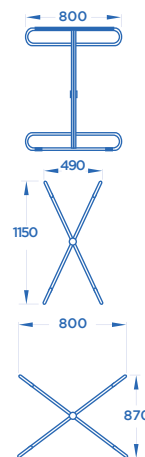
~~€ 236,00~~ - € 139,00



CAVALLETTO MAXI SPEEDY
A PLURIREGOLAZIONI

381/A

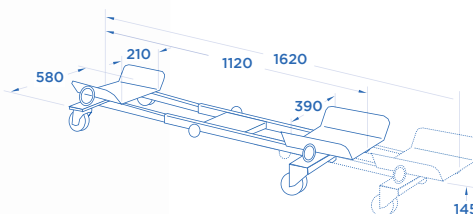
~~€ 270,00~~ - € 160,00



CARRELLO PER RECUPERO VETTURE
DA ISSARE SU CARROATTREZZI

388/C

~~€ 678,00~~ - € 405,00



SOCCORSO

ART. **388/C** | 700 Kg | 100 mm

Salvo esaurimento scorte

SLALOM

Per manovrare e posizionare ogni tipo di vettura in spazi ristretti. Particolarmente indicato per carrozzerie, saloni d'auto, officine di riparazione e garages.

Esecuzione con pedale destro o sinistro per la risoluzione di ogni tipo di problema e la possibilità d'impiego anche con ruote sottosterzo.

I rulli e la struttura di base del carrello sono stati studiati per sollevare Pneumatici (MAX) fino a **220 mm.** di larghezza.



388

~~€ 657,00~~ - € 389,00 CAD.

Per manovrare e posizionare ogni tipo di vettura in spazi ristretti. Particolarmente indicato per carrozzerie, saloni d'auto, officine di riparazione e garages. Esecuzione con pedale destro o sinistro per la risoluzione di ogni tipo di problema e la possibilità d'impiego anche con ruote sottosterzo. I rulli e la struttura di base del carrello sono stati studiati per sollevare pneumatici (MAX) fino a **280 mm.** di larghezza.



388/SW

~~€ 834,00~~ - € 494,00 CAD.

Attrezzo per carico e scarico di autovetture sinistrate per qualsiasi tipo di carroattrezzi.

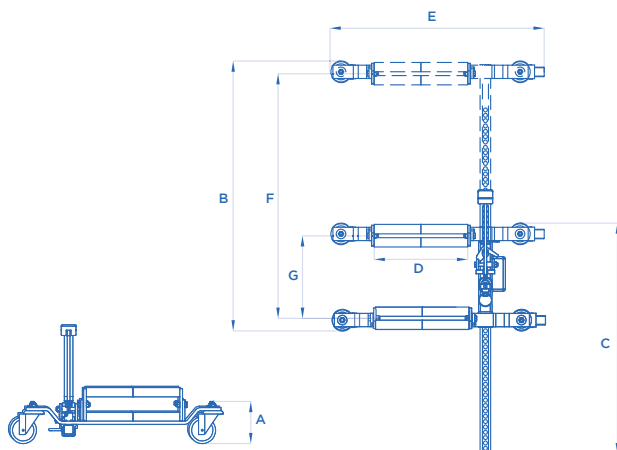
I rulli e la struttura di base del carrello sono stati studiati per sollevare pneumatici fino a **220 mm.** di larghezza.

Speciale per carroattrezzi.



388/A

~~€ 718,00~~ - € 428,00 CAD.



ART.		A \leftrightarrow mm	B \leftrightarrow mm	C \leftrightarrow mm	D \leftrightarrow mm	E \leftrightarrow mm	F \leftrightarrow mm	G \leftrightarrow mm	KG
388	550 Kg	150	820	710	200	635	650	220	19
388/SW	550 Kg	150	820	710	200	635	650	220	21
388/A	550 Kg	130	820	710	200	400	650	220	18

**PINZA AUTOBLOCCANTE
AUTOMATICA**

251

~~€ 233,00~~ - € 138,00



**PINZA AUTOBLOCCANTE
AUTOMATICA A TENAGLIA**

276

~~€ 224,00~~ - € 133,00



**PINZA AUTOBLOCCANTE A
TIRAGGIO PLURIDIREZIONALE**

277

~~€ 241,00~~ - € 143,00



**MINI PINZA AUTOBLOCCANTE
A TIRAGGIO PLURIDIREZIONALE**

277/A

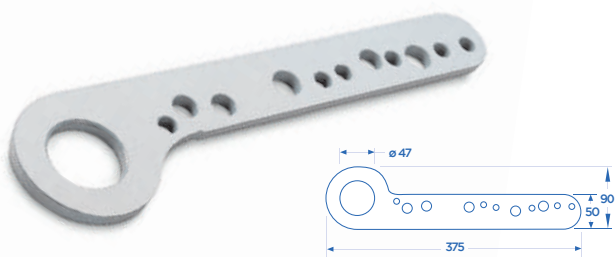
~~€ 212,00~~ - € 126,00



**PIASTRA PLURIFORATA PER
TRAZIONE TELAIO**

278

~~€ 78,00~~ - € 47,00



**MORSETTO AUTOSERRANTE
DI TRAZIONE (MM. 100)**

279 - 279/A

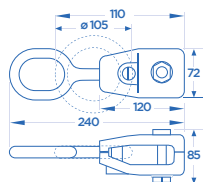
~~€ 212,00~~ - € 126,00 CAD.



MORSETTO AUTOSERRANTE PER AGGOCCIOLATOI (MM. 70)

280 - 280/A

~~€ 199,00~~ - € 118,00 CAD.



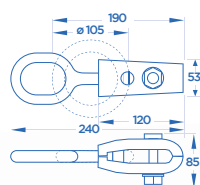
280

280/A

MORSETTO AUTOSERRANTE DI TRAZIONE (MM. 45)

281 - 281/A

~~€ 130,00~~ - € 77,00 CAD.



281

281/A

MORSETTO AUTOSERRANTE DI TRAZIONE A ANGOLO RETTO

282 - 282/A

~~€ 309,00~~ - € 183,00 CAD.



282

282/A

BRACCIO A GANCIO CON TRE ATTACCHI ADATTABILI, DI CUI UNO FILETTATO

285

~~€ 302,00~~ - € 179,00



MORSETTO A DOPPIO BRACCIO MULTIUSO

393

~~€ 116,00~~ - € 69,00



MORSETTO AUTOBLOCCANTE AUTOMATICO CON GANASCE RIPORTATE (MM. 60)

295/SP

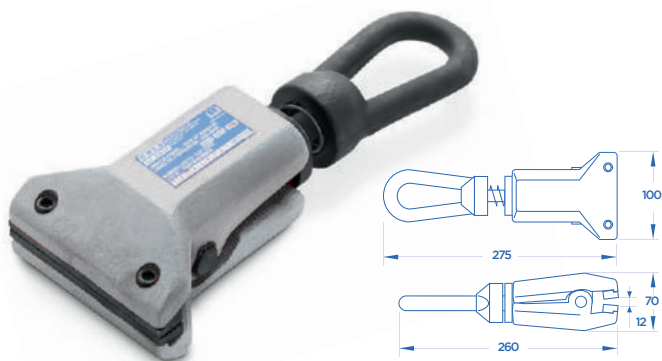
~~€ 319,00~~ - € 189,00



**MORSETTO AUTOBLOCCANTE AUTOMATICO
CON GANASCE RIPORTATE (MM. 100)**

296/SP

~~€ 348,00~~ - € 206,00



MORSETTO PICCOLO

297

~~€ 110,00~~ - € 65,00



MORSETTO A TENAGLIA

299/D

~~€ 479,00~~ - € 283,00



MORSETTO A TENAGLIA

299/H

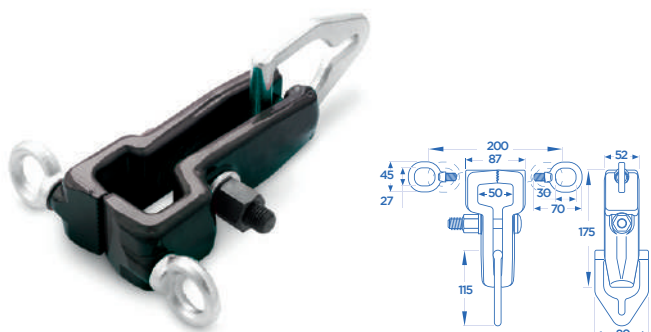
~~€ 549,00~~ - € 324,00 CAD.



MORSETTO A TENAGLIA

299/M

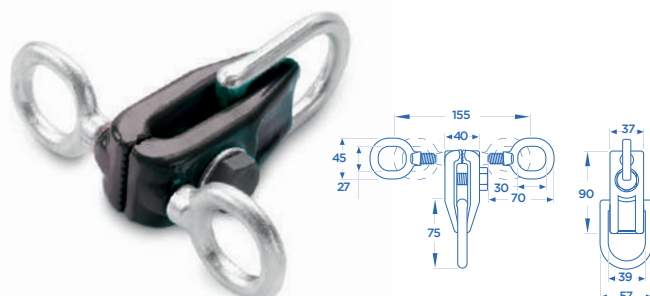
~~€ 295,00~~ - € 175,00



MORSETTO A TENAGLIA

299/N

~~€ 142,00~~ - € 84,00



STAFFATORE PER CINGHIE E CATENE



299/0

€ ~~100,00~~ - € 59,00



610

€ ~~292,00~~ - € 173,00

Cinghie in poliestere ad elevata resistenza. Particolarmente indicate per operazioni di tiro in carrozzeria, ben si adattano a molteplici e svariati impieghi. L'estrema flessibilità, duttilità e leggerezza, unite alla elevata capacità ed alla sicurezza d'impiego, ne fanno un indispensabile strumento di lavoro. Le asole terminali rinforzate ben si accoppiano con ganci e catene di nostra produzione.

ART. ← mm →

RIF. A	800
RIF. B	1200
RIF. C	1800
RIF. D	1000



325 - 1.500 mm

~~€ 45,50~~ - € 27,00

325/B - 2.500 mm

~~€ 56,00~~ - € 34,00

325/A - 2.000 mm

~~€ 51,00~~ - € 31,00

325/C - 3.000 mm

~~€ 63,00~~ - € 38,00

CAVO SICURO



ART.

mm

325

1500

325/A

2000

325/B

2500

325/C

3000



**GANCIO CON ATTACCO
A FORCELLA**

300 - 1.500 mm

~~€ 94,50~~ - € 56,00

302 - 2.500 mm

~~€ 140,00~~ - € 83,00

301 - 2.000 mm

~~€ 116,00~~ - € 69,00

303 - 3.000 mm

~~€ 160,00~~ - € 95,00

CATENA CON 1 GANCIO



ART.

mm

300

1500

301

2000

302

2500

303

3000



**DOPPIO GANCIO PER
AGGANCIAMENTO
E ASSEMBLAGGIO CATENE**

304 - 1.500 mm

~~€ 112,00~~ - € 67,00

306 - 2.500 mm

~~€ 160,00~~ - € 95,00

305 - 2.000 mm

~~€ 140,00~~ - € 83,00

307 - 3.000 mm

~~€ 181,00~~ - € 107,00

CATENA CON 2 GANCI



ART.

mm

304

1500

305

2000

306

2500

307

3000



**ACCORCIATORE
E CONGIUNTORE DI CATENA**

RAPID T10

Gli apparecchi curvatubi RAPID T10 a piastra superiore scorrevole e con piastra inferiore a lettura costante, curvano a freddo senza riempimento tubi gas e acqua, senza saldatura, UNI EN10255 (BS1387 - UNI3824).



RAPID T10 MINI

~~€ 823,00~~ - € 485,00

RAPID T10 A

~~€ 998,00~~ - € 589,00

RAPID T10 B

~~€ 1.064,00~~ - € 629,00

RAPID T10 C

~~€ 1.571,00~~ - € 935,00

RAPID T10 D

~~€ 2.511,00~~ - € 1.495,00

ART.	MATRICI CONTENUTE								
MINI	3/8"	1/2"	3/4"	1"					
A	3/8"	1/2"	3/4"	1"	1 1/4"				
B	3/8"	1/2"	3/4"	1"	1 1/4"	1 1/2"			
C	3/8"	1/2"	3/4"	1"	1 1/4"	1 1/2"	2"		
D	3/8"	1/2"	3/4"	1"	1 1/4"	1 1/2"	2"	2 1/2"	3"

TREPIEDE



TP/1

~~€ 195,00~~ - € 115,00

PER ART. MINI • A • B • C • D



24020 VILLA DI SERIO (BG) ITALY

Via Divisione Tridentina, 23

T. 035 423 44 11 • F. 035 423 44 41 • 035 423 44 42

www.omcn.it • info@omcn.it

EXPORT

T. +39 035 423 44 16 • F. +39 035 423 44 49

www.omcn.com • info@omcn.com