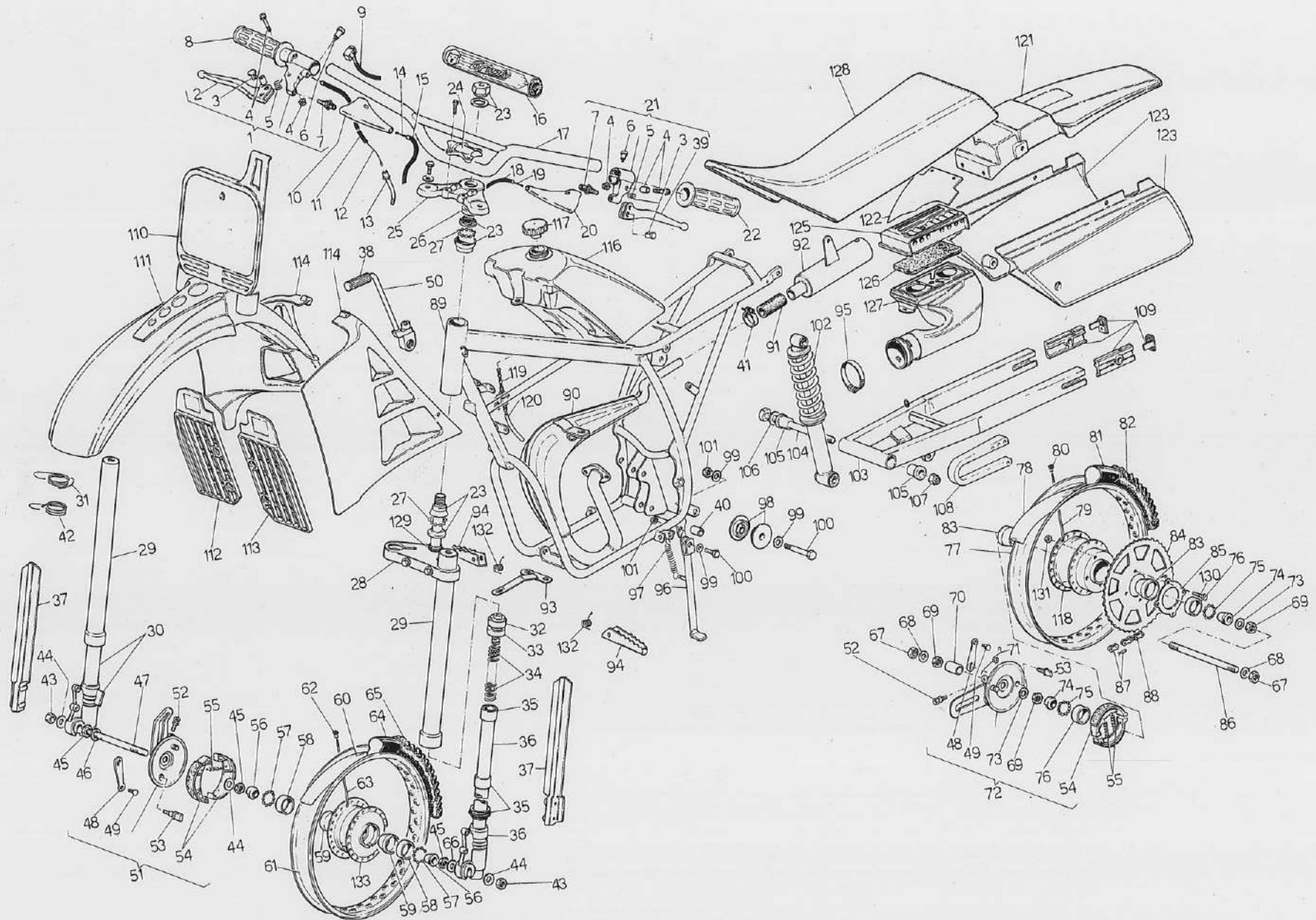




# GRIZZLY 12/90 Monomarcia (Motore S5T.E)



**GRIZZLY 12/90 MONOMARCIA (Motore S5.E)**  
**distinta parti di ricambio completa**  
**( numerata da esploso )**



Nr.	Codice	Q.ta'	Descrizione
1	026.012.03	1	Comando gas
2	121.092.03	1	Leva nuda dx
3	121.116.00	2	Barilotto tirafilo
4	121.011.00	2	Fulcro leva
5	121.017.00	2	Molla leva
6	121.014.00	2	Bloccaggio comando
7	121.019.00	2	Registro M6
8	097.008.03	1	Kit manopole Ø 22-24
9	017.009.00	1	Cablaggio
10	078.001.00	1	Coprileva dx
11	047.035.03	1	Guaina 3.8 L = 650
12	035.011.00	1	Cavetto 1.2 L = 2000
13	149.001.00	1	Tubetto carburatore
14	035.013.00	1	Cavetto 2.0 L = 2000
15	047.043.03	1	Guaina 4.5 L = 820
16	068.011.01	1	Paracolpi
17	162.024.99	1	Manubrio
18	047.048.03	1	Guaina 4.5 L = 1180
19	035.013.00	1	Cavetto 2.0 L = 2000
20	078.001.00	1	Coprileva sx
21	125.022.03	1	Comando 1 leva sx
22	VEDI NUMERO	8	
23	104.004.00	1	Serie sterzo 3/16
24	120.206.14	1	Testina f/manubrio
25	120.205.99	1	Testa superiore*
26	168.038.14	1	Spessore H = 8.5
27	120.261.00	22	Sfere
28	120.246.99	1	Testa croce x
29	120.247.00	2	Fodero x
30	120.197.00	x	Canna port. dx
31	147.067.15	x	Molla paracolpi
32	120.202.00	2	Tamponi fine corsa x
33	120.201.00	2	Guarn. + bocc. x
34	120.235.00	2	Molla x
35	120.201.00	2	Guarn. + bocc. x
36	120.198.00	1	Canna port. sx
37	063.055.--	1	Copricanna (dx-sx)*
38	607.091.00	1	Gommino
39	121.093.03	1	Leva sx
40	150.028.00	1	Distanziale cavalletto
41	167.020.13	1	Fascetta stringitubo Ø27
42	147.064.15	1 x	Molla passafilo
43	119.222.00	2	Dado M11
44	119.224.00	2	Rondelle ( specificare misura )
45	119.222.00	2	Dado M11
46	119.224.00	1	Rondelle ( specificare misura )
47	119.102.00	1	Perno mozzo
48	119.086.00	2	Leva mozzo
49	119.080.00	2	Morsetto
50	NON GESTITO		
51	119.072.00	1	Coperchio mozzo ant.
52	149.002.00	2	Registro
53	119.087.00	2	Ogiva
54	119.075.00	2	Anello ceppi
55	119.088.00	4	Molla ceppo
56	119.081.00	2	Coni mozzo
57	119.085.00	22	Sfera mozzo
58	119.135.00	2	Anello
59	119.132.00	2	Calotta mozzo
60	NON GESTITO		

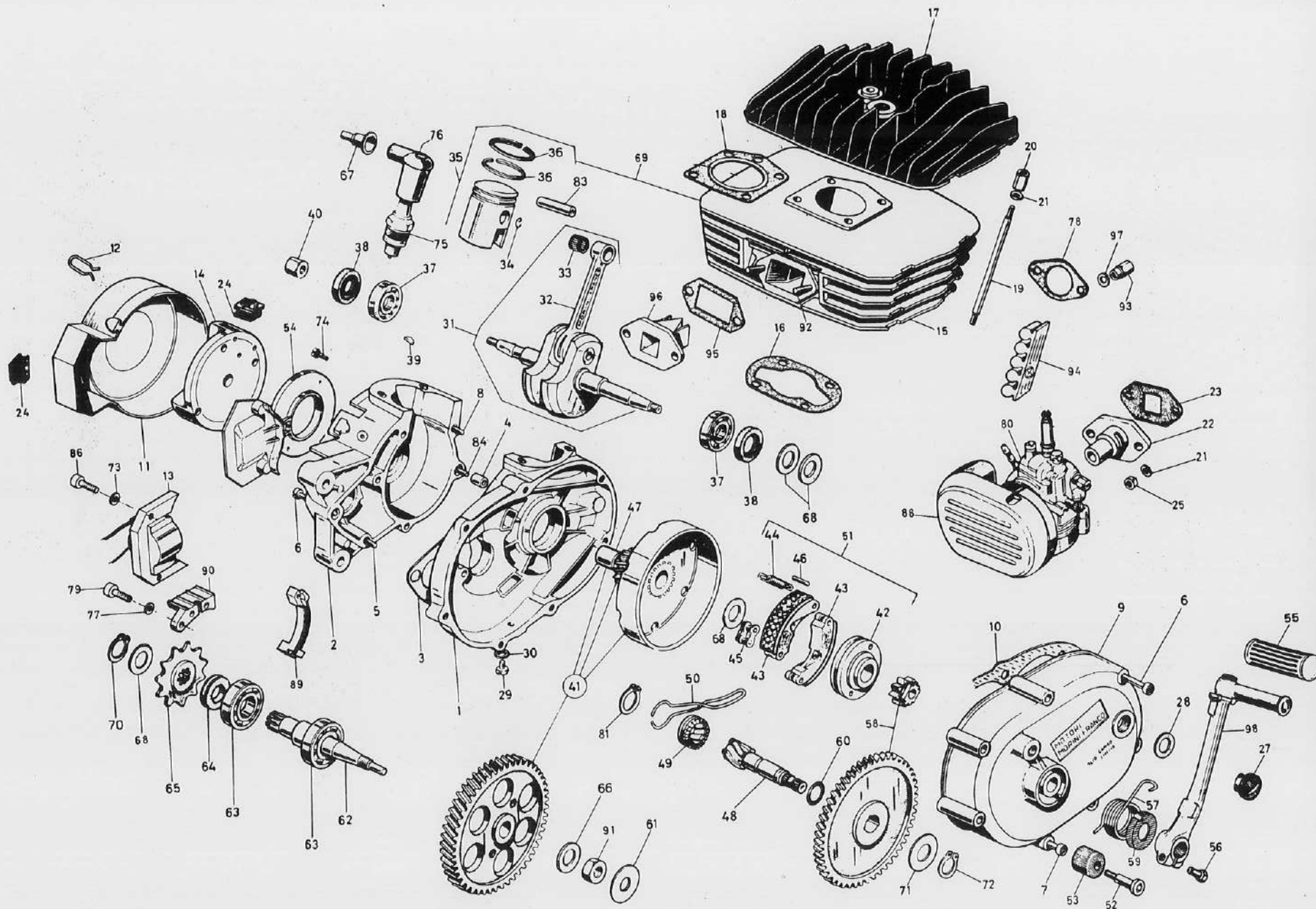
Nr.	Codice	Q.ta'	Descrizione
61	117.011.00	1	Cerchio acciaio 15 x 1.5
62	129.001.00	36	Nipples
63	118.018.00	36	Raggio 2.5 x 157
64	054.007.00	1	Camera
65	052.003.00	1	Copertura cross 2.50 - 15
66	119.224.00	1	Rondelle (specificare misura)
67	119.223.00	2	Dado M12
68	119.224.00	2	Rondelle (specificare misura)
69	119.223.00	2	Dado M12
70	119.165.00	1	Distanziale
71	119.216.00	1	Molla leva
72	119.156.00	1	Coperchio mozzo post.
73	150.052.14	1	Distanziale
74	119.082.00	2	Coni mozzo
75	119.085.00	22	Sfere mozzo
76	119.150.00	2	Anello parapolvere
77	117.009.00	1	Cerchio acciaio 12 x 1.5
78	NON GESTITO		
79	118.016.00	36	Raggio 3 x 100
80	129.001.00	36	Nipples
81	054.018.00	1	Camera
82	052.005.00	1	Copertura cross 3.00 - 12
83	119.133.00	2	Calotta mozzo
84	119.053.13	1	Corona 4 fori
85	119.277.00	1	Rosetta fermabulloni
86	119.304.00	1	Perno mozzo posteriore
87	049.064.00	1	Maglia catena
88	049.031.00	1	Catena
89	156.048.--	1	Telaio*
90	165.077.99	1	Marmitta
91	075.009.00	1	Manicoito
92	166.031.99	1	Silenziatore
93	182.009.99	1	Attacco motore*
94	084.024.14	1	Staffa p/piedi in coppia (dx-sx)
95	167.026.00	1	Fascetta stringitubo Ø 64
96	159.022.99	1	Cavalletto laterale
97	147.059.14	1	Molla cavalletto
98	101.011.00	1	Boccola rotella catena
99	119.224.00	4	Rondelle (specificare misura)
100	184.004.00	1	Vite M8 (specificare misura)
101	185.004.00	2	Dado M8
102	010.026.01	1	Ammortizzatore
103	157.058.99	1	Forcellone
104	100.004.00	1	Perno forcellone
105	101.001.00	2	Boccola forcellone
106	119.224.00	1	Rondella (specificare misura)
107	119.223.00	1	Dado M12
108	071.075.00	1	Pattino catena
109	189.015.00	2	Tendicatena
110	059.014.--	1	Portanumero anteriore*
111	055.037.--	1	Parafango anteriore*
112	071.180.03	1	Griglia anteriore DX + SX
113	VEDI NUMERO	112	
114	062.050.--	1	Kit convogliatore d'aria (dx-sx)
115	VEDI NUMERO	114	
116	160.010.--	1	Serbatoio*
117	092.016.03	1	Tappo
118	114.008.03	1	Mozzo posteriore
119	093.027.00	1	Rubinetto
120	180.003.09	1	Tubo benzina

Nr.	Codice	Q.ta'	Descrizione
121	056.043.--	1	Parafango posteriore*
122	057.025.00	1	Bancalina
123	060.101.--	1	Kit portanumero (dx-sx)*
124	VEDI NUMERO	123	
125	066.022.07	1	Coperchio aspirazione
126	066.007.00	1	Filtro aspirazione
127	066.033.00	1	Cassetta aspirazione
128	106.053.--	1	Sellone*
129	120.208.00	1	Spessore sterzo
130	620.039.00	4	Vite TE 7 x 25
131	185.003.00	4	Dado M7
132	147.058.14	2	Molla staffa poggia/piedi
133	113.004.03	1	Mozzo anteriore
----	111.007.00	1	Ruota anteriore
----	112.032.00	1	Ruota posteriore
----	012.027.03	1	Forcella meccanica
----	181.053.--	1	Completo marche*

\*Specificare colore

# MOTORE MORINI FRANCO S5T-E

Malaguti  
MOTO



**MOTORE MORINI FRANCO S5-E**  
**distinta parti di ricambio completa**  
**(numerata da esploso)**



Nr.	Codice	Q.tà	Descrizione
1	603.201.00	1	120505 S.carter S5N
2	VEDI NUMERO	1	
3	607.071.00	1	164136 Guarniz. carter S5 N
4	607.073.00	2	167004 Grano rif. carter
5	620.029.00	2	291989 Vite TCE 6 x 40
6	620.030.00	4	291990 Vite TCE 6 x 45
7	620.031.00	5	291991 Vite TCE 6 x 50
8	620.032.00	2	291992 Vite TCE 6 x 55
9	603.066.00	1	124112 Coperchio friz. S5 N
10	607.070.00	1	164135 Guarniz. cop. S5 N
11	603.187.00	1	124146 Coperchio volano S5 E
12	611.026.00	2	201061 Molla aggan. cappell. S5 K
13	605.085.00	1	141051 Bobina accensione
14	620.105.00	1	290106 Volano magnete
15	622.026.00	1	1 Vedi 622.097.00
16	607.061.00	1	164122 Guarniz. cilindro M101 RV
17	618.056.00	1	275034 Testa S5 N nera 61005200
18	607.060.00	1	164121 Guarniz. testa T4
19	614.032.00	4	235020 Prigioniero cil. testa
20	604.002.00	4	131001 Dado M6 H6
21	626.025.00	6	254001 Rondella bisellata # 6
22	617.178.00	1	251105 Racc. carbur. S5 NE #14
23	607.047.00	1	164103 Guarniz. racc. carburatore
24	607.137.00	2	163045 Gommino passacavo
25	607.138.00	1	163046 Gommino protez. volano
26	607.139.00	1	167020 Guida catena S5 E
27	618.009.00	1	273007 Tappo alimentaz. olio
28	607.030.00	1	164026 Guarniz. alim. olio
29	620.040.00	1	294132 Vite TE 8 x 10
30	607.022.00	1	164008 Guarniz. scarico olio
31	601.175.00	1	100096 Albero motore
32	602.015.00	1	110015 Biella MO
33	607.143.00	1	161024 Gabbia K 12 x 15 x 15
34	601.015.00	2	104001 Anello ferma spinotto
35	614.098.00	1	230146 Pistone compl. G 304
36	617.161.00	2	261059 Segm. GS - GSA - G304 - G30
37	603.071.00	2	126001 Cuscinetto 17.40.12 6203
38	601.039.00	2	106025 Anello tenuta 17.35.7,5 RP
39	603.082.00	1	127025 Chiavetta volano
40	604.010.00	1	133007 Dado volano
41	618.002.00	1	270011 Trasmissione S 5 K
42	611.043.00	1	206002 Mozzo portaceppi
43	603.080.00	2	127020 Ceppo
44	611.029.00	2	201071 Molla per ceppi S 5 K
45	603.200.00	2	120558 Congiunzione per ceppi
46	616.054.00	4	257002 Rullo # 3 x 13.8
47	602.022.00	1	115010 Boccola ingranaggio MO1
48	601.076.00	1	101109 Albero messa in moto
49	609.053.00	1	184019 Innesto scorr. S 5 K
50	611.030.00	1	201072 Molla inn. scorrevole S 5 K
51	611.056.00	1	200027 Mozzo portaceppi S 5 K 2
52	614.011.00	1	231062 Perno arresto leva
53	607.017.00	1	163032 Gommino paracolpi
54	617.166.00	1	268108 Supporto bobina
55	607.014.00	1	163028 Gommino per leva messa in moto
56	620.039.00	1	294115 Vite TE 7 x 25
57	611.023.00	1	201053 Molla messa in moto S 5 K
58	611.087.00	1	200047 Ing. m/m + Ing. alb. mot. S 5 K
59	603.062.00	1	124104 Coperchietto M 1 K
60	601.044.00	1	107003 Anello paraolio
61	616.040.00	1	254055 Rondella tranciata acciaio

Nr.	Codice	Q.tà	Descrizione
62	601.153.00	1	101138 Albero pignone catena S5 6T
63	603.072.00	2	126002 Cuscinetto 15.35.11 6202
64	601.038.00	1	106008 Anello tenuta 15.24.5
65	614.112.00	1	232585 Pignone rinvio Z11 MAL.
66	616.026.00	1	254002 Rondella bis. # 12x20x1.8
67	607.006.00	1	163004 Gommino prot. cavo candela
68	616.070.00	4	254005 Rondella frizione M3
69		1	Vedi 622.097.00
70	601.032.00	1	105029 Anello seeger 14x1.2
71	616.072.00	1	254007 Rondella pedaliera M3
72	601.023.00	1	105005 Anello seeger D16
73	616.029.00	2	254012 Rondella bisellata # 5
74	620.097.00	3	296032 Vite TC croce 4x10 rond. G304
75	133.006.00	1	Candela W4AC Bosch art. 127188
76	073.001.00	1	Pipetta candela normale art. 127188
77	616.039.00	1	254050 Rondella dent. i. # 5
78	607.069.00	1	164133 Guarniz. scarico S5 NEW
79	620.021.00	1	291955 Vite TCE 5x12
80	603.016.00	1	120121 Carburatore SHA 14/12 R...
81	601.028.00	1	105019 Anello seeger D 19
82			NON CONSIDERATO
83	617.180.00	1	268107 Spinotto # 12
84	620.033.00	1	291993 Vite TCE 6x60
85	606.014.00	1	150030 Cuffia filtro carburatore
86	620.106.00	2	291959 Vite TCE 5x20
87	620.119.00	2	294090 Vite TE 6x25
88	604.045.00	1	131002 Dado pignone M3
89	610.008.00	1	190029 Leva m/moto RVK FM
--	622.097.00	1	773080 Cilindro + pistone per S5NT
--	617.149.00	1	260523 Serie anelli tenuta T1 M1
--	617.135.00	1	260620 Serie guarnizioni S5N
--	135.036.50	1	Motore Morini mono S5TE 1310