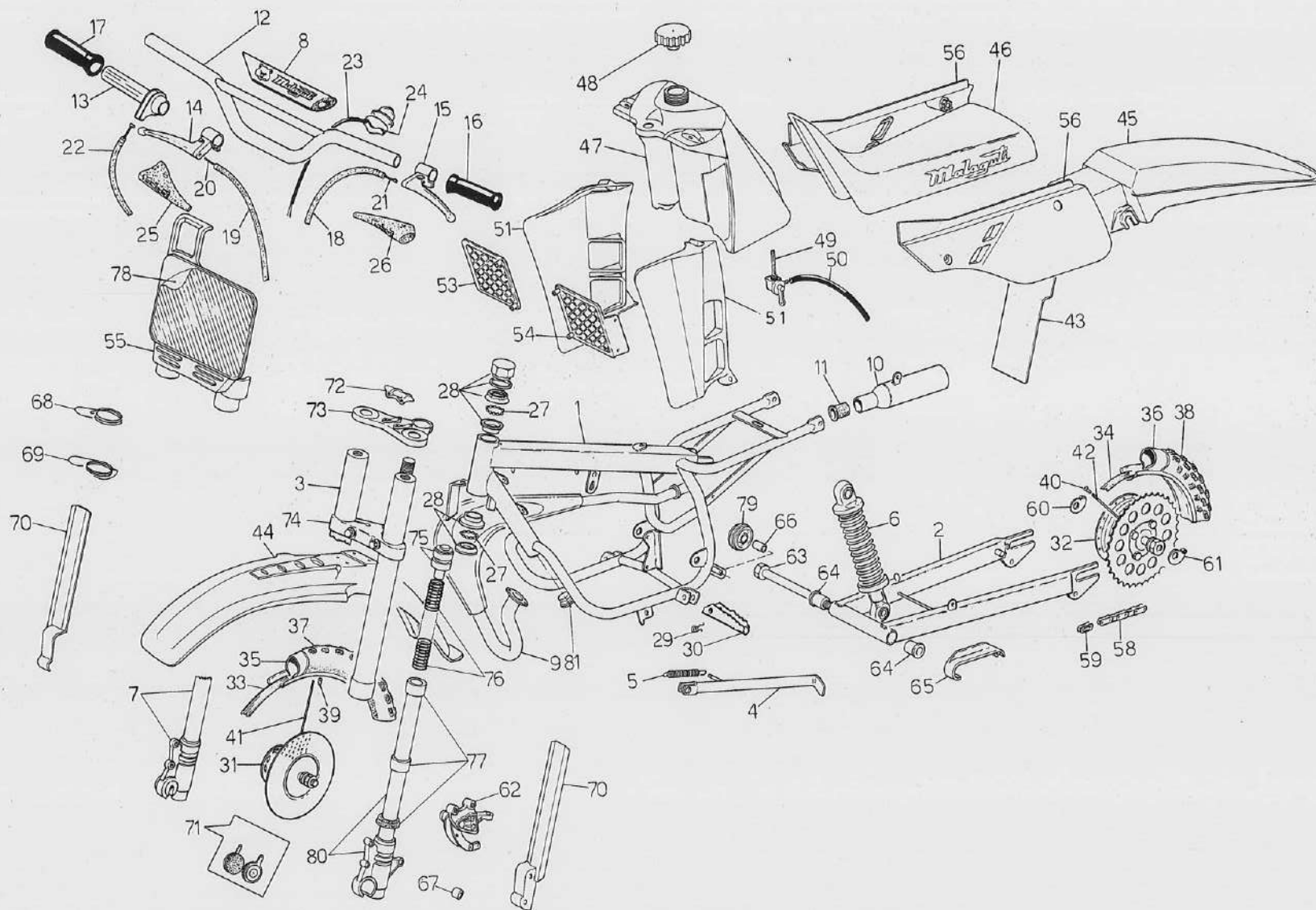




GRIZZLY 10"/90 MONOMARCIA S5N-E



**GRIZZLY 10/90 MONOMARCIA S5N-E**  
**distinta parti di ricambio completa**  
**( numerata da esploso )**

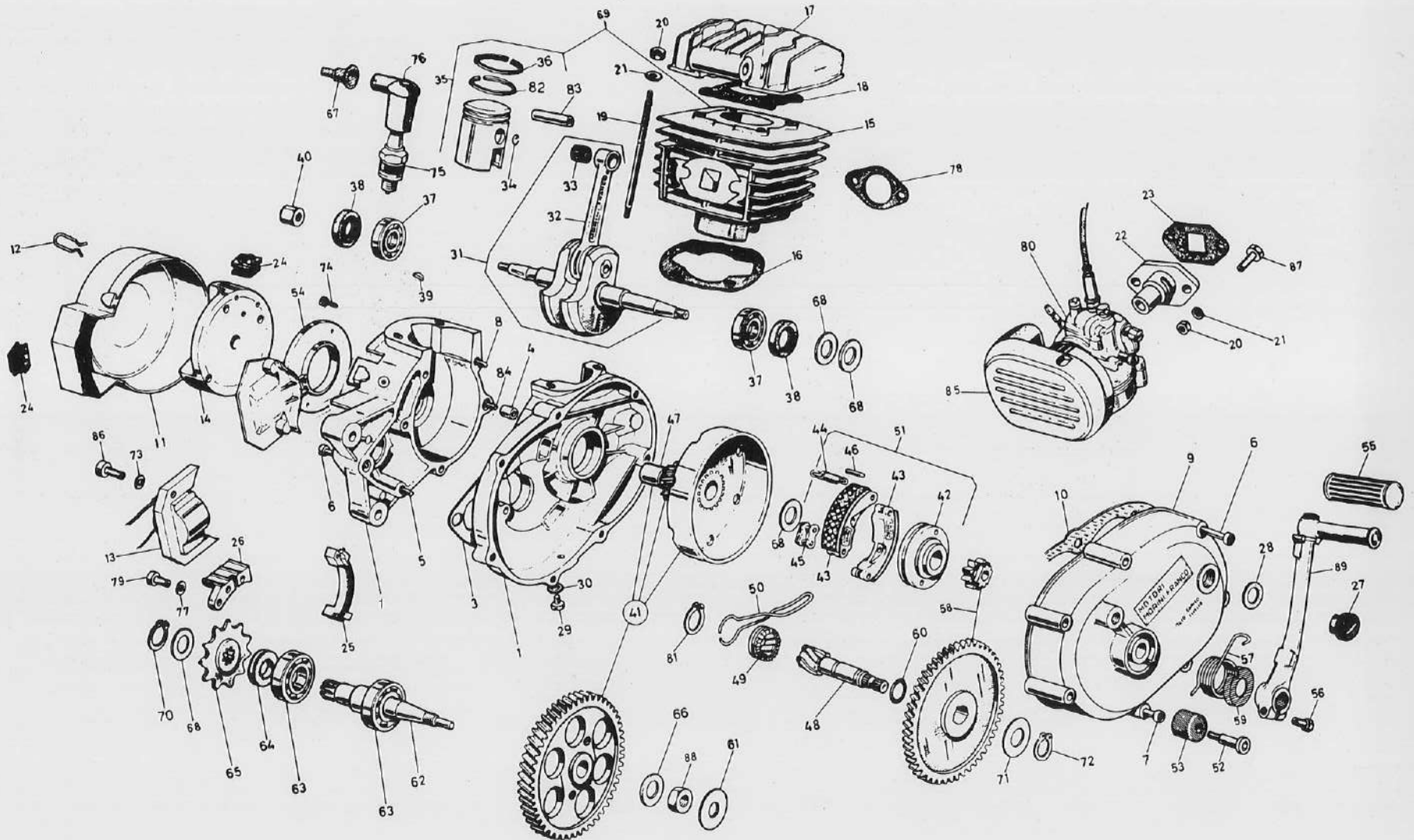
Nr.	Codice	Q.ta'	Descrizione
1	156.051.--	1	Telaio*
2	157.003.99	1	Forcellone
3 x	120.218.00	2	Fodero
4	159.003.99	1	Cavallo laterale L=190
5	147.033.13	1	Molla cavalletto
6	010.018.02	1	Ammortizzatore
7 x	120.217.00	1	Canna port. dx
8	068.017.01	1	Paracolpi
9	165.073.99	1	Marmitta
10	166.032.99	1	Silenziatore
11	075.008.00	1	Manicotto bomboletta
12	162.025.99	1	Manubrio
13	027.004.00	1	Comando gas
14	124.003.03	1	Comando 1 leva dx
15	125.007.03	1	Comando 1 leva sx
16	097.011.03	1	Kit manopole Ø 22-24
17	VEDI NUMERO	16	
18	047.063.03	1	Guaina nera 4.5 L = 1065
19	047.062.03	1	Guaina nera 4.5 L = 780
20	035.013.00	1	Cavetto 2.0
21	VEDI NUMERO	20	
22	034.063.03	1	Trasmissione gas
23	017.020.00	1	Cablaggio
24	071.007.00	1	Sottobasetta commutatore
25	078.001.00	1	Kit coprileva dx-sx
26	VEDI NUMERO	25	
27	104.002.00	2	Gabbietta a sfera
28	104.003.00	1	Serie sterzo
29	147.058.14	2	Molla
30	084.031.13	1	Poggia-piedi in coppia ( dx-sx )
31	111.016.00	1	Ruota anteriore
32	112.020.00	1	Ruota posteriore
33	070.015.00	1	Cordone salvacamera 23 x 690
34	070.014.00	1	Cordone salvacamera 18 x 820
35	054.003.00	1	Camera 16 x 1.75
36	054.006.00	1	Camera 2.1/4 - 2.1/2 x 10
37	050.007.00	1	Copertura ciclo 16 x 2.125 -
38	052.002.00	1	Copertura cross 2.50 x 10 -
39	129.004.00	28	Nipples 2.25
40	129.001.00	28	Nipples 2.5
41	118.028.00	28	Raggio 2.25 x 140
42	118.029.00	28	Raggio 2.5 x 70
43	057.007.--	1	Bancalina*
44	055.036.--	1	Parafango anteriore*
45	056.042.--	1	Parafango posteriore*
46	106.052.--	1	Sellone*
47	160.009.--	1	Serbatoio*
48	092.016.03	1	Tappo
49	093.013.00	1	Rubinetto
50	180.003.03	1	Tubo benzina
51	062.048.--	1	Convogliatore d'aria dx + sx*
52	VEDI NUMERO	51	
53	071.181.03	1	Griglia radiatore DX + SX
54	VEDI NUMERO	53	
55	059.015.--	1	Portanumero anteriore*
56	060.100.--	1	Portanumero laterale dx + sx*
57	VEDI NUMERO	56	
58	049.020.00	1	Catena
59	049.039.00	1	Maglia congiunzione catena
60	189.002.14	1	Tendicatena dx

Nr.	Codice	Q.ta'	Descrizione
61	189.001.14	1	Tendicatena sx
62	031.006.00	1	Pinza freno a disco mecc.
63	100.002.00	1	Perno forcellone
64	101.001.00	2	Boccola forcellone
65	071.050.00	1	Pattino catena
66	150.028.00	1	Distanziale
67	150.027.14	2	Boccola rid. forcella
68 x	147.064.15	2	Molla passafilo
69 x	147.067.15	2	Molla paracolpi
70	063.058.--	2	Copricanna
71	119.245.00	2	Pastiglie pinza mecc.
72 x	120.211.14	1	Testina ferma-manubrio
73 x	120.209.99	1	Testa superiore
74 x	120.213.99	1	Testa croce
75 +	120.210.00	4	Tamponi fine corsa
76 x	120.214.00	2	Molla
77 +	120.215.00	6	Guarn. + boccole
78	181.052.--	1	Completo marche GR 10"/90"
79	101.011.00	1	Boccola rotella catena
80 *	120.216.00	1	Canna port. sx
81	071.043.00	1	Copritesta alettato
--	121.115.13	2	Registro comando freno
--	119.031.13	1	Corona Z = 44 --
--	012.025.99	1	Forcella meccanica

\* specificare colore

NOT 114013 00 cent.  
 016 00 post.

# MOTORE MORINI FRANCO S5N-E





**MOTORE MORINI FRANCO S5N-E**  
**distinta parti di ricambio completa**  
**(numerata da esploso)**



Nr.	Codice	Q.tà	Descrizione
1	603.201.00	1	120505 Semicarter S5 N
2	VEDI NUMERO	1	
3	607.071.00	1	164136 Guarniz. carter S5N
4	607.073.00	2	167004 Grano rif. carter
5	620.029.00	2	291989 Vite TCE 6 x 40
6	620.030.00	4	291990 Vite TCE 6 x 45
7	620.031.00	5	291991 Vite TCE 6 x 50
8	620.032.00	2	291992 Vite TCE 6 x 55
9	603.066.00	1	124112 Coperchio friz. S5 N
10	607.070.00	1	164135 Guarniz. cop. S5N
11	603.187.00	1	124146 Coperchio volano S5 E
12	611.026.00	2	201061 Molla aggan. cappell. S5K
13	605.085.00	1	141051 Bobina accensione 106-09
14	620.105.00	1	290098 Volano magnete (selettra)
15		1	*Vedi 622.083.00
16	607.061.00	1	164122 Guarniz. cilindro M101 RV
17	618.022.00	1	275038 Testa S5N nera scompressa
18	607.060.00	1	164121 Guarniz. testa T4
19	614.032.00	4	235020 Prigioniero cil. testa
20	604.002.00	6	131001 Dado M6 H6
21	616.025.00	6	254001 Rondella bisellata Ø 6
22	616.019.00	1	251061 Raccordo T4
23	607.047.00	1	164103 Guarniz. raccordo carbur.
24	607.137.00	2	163045 Gommino passacavo
25	607.138.00	1	163046 Gommino protezione volano
26	607.139.00	1	167020 Guida catena S5 E
27	618.009.00	1	273007 Tappo alim. olio
28	607.030.00	1	164026 Guarniz. alim. olio
29	620.040.00	1	294132 Vite TE 8 x 10
30	607.022.00	1	164008 Guarniz. scarico olio
31	601.175.00	1	100096 Albero motore S5 K2
32	602.015.00	1	110015 Biella MO
33	607.001.00	1	161005 Gabbia K 12.15.15 FKI
34	601.015.00	2	104001 Anello ferma spinotto
35	614.108.00	1	230149 Pistone completo S5 E
36	617.002.00	1	261003 Segmento 39 A L
37	603.071.00	2	126001 Cuscinetto 17.40.12 6203
38	601.039.00	2	106025 Anello tenuta 17.35.7,5 RP EX 106015
39	603.082.00	1	127025 Chiavetta volano
40	604.010.00	1	133007 Dado volano
41	618.002.00	1	270011 Trasmissione S5K
42	611.043.00	1	206002 Mozzo portaceppi
43	603.080.00	2	127020 Ceppo
44	611.029.00	2	201071 Molla per ceppi S5K
45	603.081.00	2	127021 Congiunzione per ceppi
46	616.054.00	4	257002 Rullo 3 x 13.8
47	602.022.00	1	115010 Boccola ingranaggio M01
48	601.076.00	1	101109 Albero M in moto
49	609.053.00	1	184019 Innesto scorr. S5K
50	611.030.00	1	201072 Molla inn. scorrevole S5K
51	611.056.00	1	200027 Mozzo portaceppi S5K2
52	614.011.00	1	231062 Perno arresto leva RVK
53	607.017.00	1	183032 Gommino paracolpi
54	617.166.00	1	268108 Supporto bobina
55	607.014.00	1	163028 Gommino per leva messa in moto
56	620.039.00	1	294115 Vite TE 7 x 25
57	611.023.00	1	201053 Molla M in moto S5K
58	611.087.00	1	200047 Ing.M/MM + Ing.alb.mot.S5K EX 181065 + 181081
59	603.082.00	1	124104 Coperchietto M1K
60	601.044.00	1	107003 Anello paraolio
61	616.040.00	1	254055 Rondella tranciata acc.
62	601.153.00	1	101138 Albero pignone catena S5 6T EX 101051
63	603.072.00	2	126002 Cuscinetto 15.35.11 6202
64	601.038.00	1	106008 Anello tenuta 15.24.5
65	614.104.00	1	232576 Pignone rinvio S5 Z10 6 tacche art. E138
66	616.026.00	1	254002 Rondella bis. 12 x 20 x 1.8
67	607.006.00	1	163004 Gommino prot. cavo candela
68	616.070.00	4	254005 Rondella frizione M3

Nr.	Codice	Q.tà	Descrizione
69	622.083.00	1	772609 Cilindro S5 E + pistone
70	601.032.00	1	105029 Anello seeger 14 x 1.2
71	618.072.00	1	254007 Rondella pedaliera M3
72	601.023.00	1	105005 Anello seeger Ø 16
73	616.029.00	2	254012 Rondella bisellata Ø 5
74	620.097.00	3	296032 Vite TC croce 4 x 10 rondel G304
75	603.088.00	1	127074 Candela CV 6 N
76	614.038.00	1	237020 Pipetta candela
77	616.039.00	1	254050 Rondella dent.I. Ø 5
78	607.069.00	1	164133 Guarniz. scarico S5 new
79	620.021.00	1	291955 Vite TCE 5 x 12
80	603.153.00	1	120136 Carburat. SHA14/9 R....
81	601.028.00	1	105019 Anello seeger Ø 19
82	617.003.00	1	261044 Segmento 39 x 1.5 S51/SP
83	617.045.00	1	268001 Spinotto 12.31.5
84	620.033.00	1	291993 Vite TCE 6 x 60
85	606.012.00	1	150006 Cuffia filtro carburatore
86	620.106.00	2	291959 Vite TCE 5 x 20
87	620.074.00	2	294090 Vite 6 x 25 leva M in MOTO
88	604.045.00	1	131002 Dado pignone M3
89	610.010.00	1	190032 Leva M in moto S5N Malaguti
—	603.103.00	1	127158 Collonnetta testa
—	617.149.00	1	260523 Serie anelli tenuta T1 M1
—	617.135.00	1	260620 Serie guarnizioni S5N
—	135.033.03	1	Motore S5N - E