

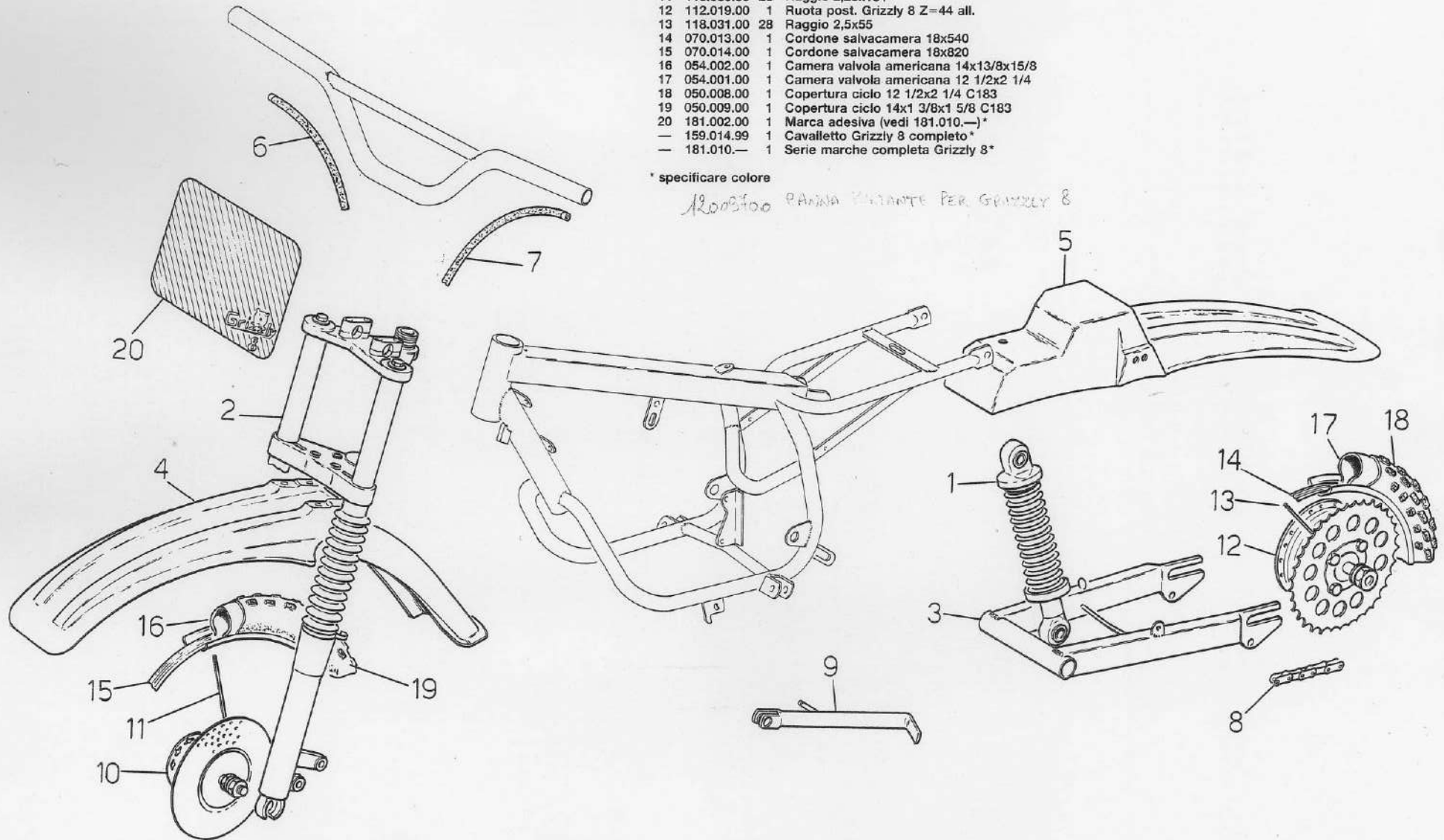
GRIZZLY RCX/8" (motore S5N)
 distinta parti di ricambio varianti
 dal GRIZZLY RCX/10" (numerate da esploso)

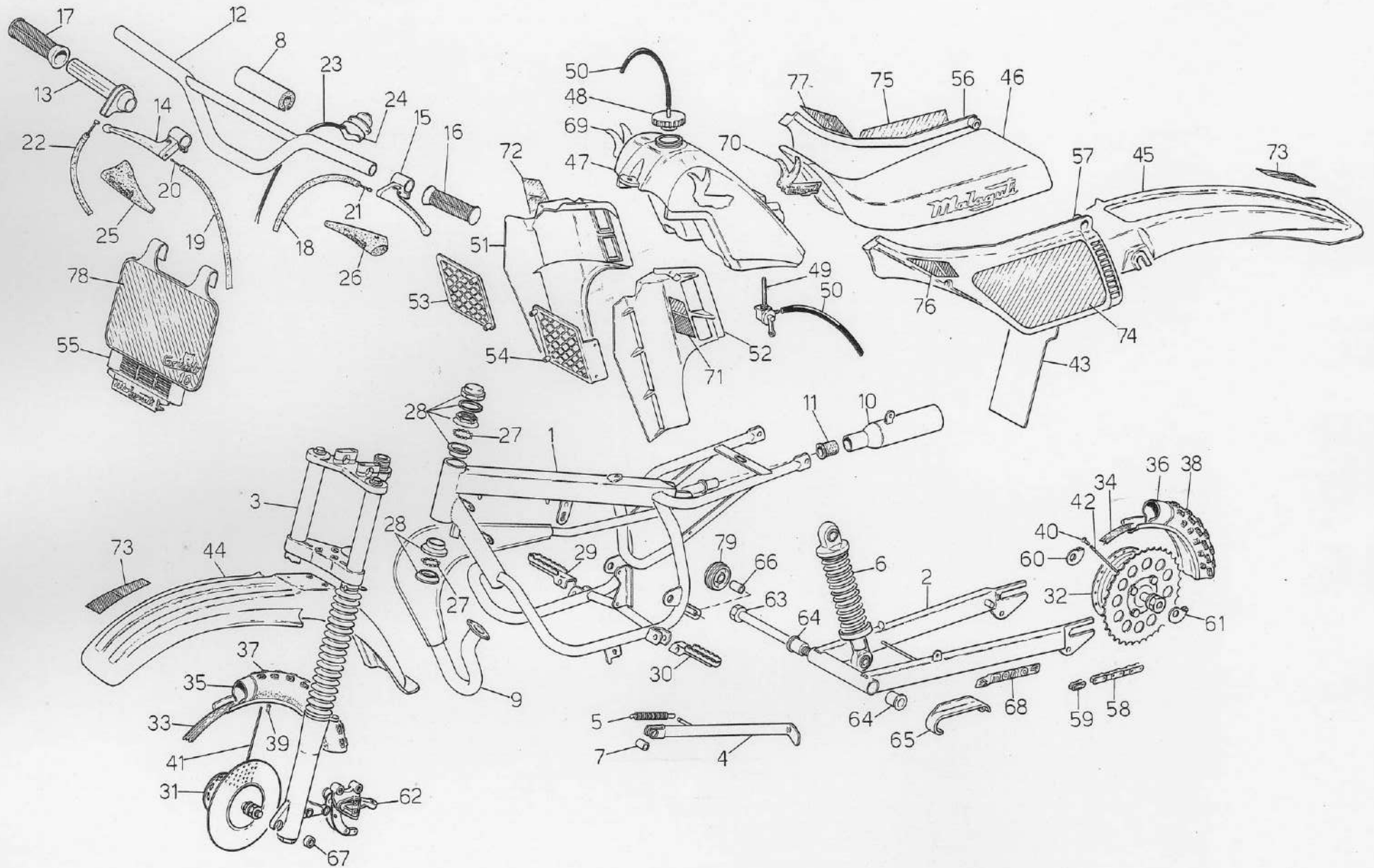
Fig. Codice Q.tà Descrizione

1	009.008.11	1	Ammortizzatore meccanico 218 Grizzly 8
2	012.020.99	1	Forcella meccanica Grizzly 8 vernic.*
3	157.004.99	1	Forcellone Grizzly 8 vernic.*
4	055.013.—	1	Parafango ant. plastica Grizzly 8*
5	056.024.—	1	Parafango post. plastica Grizzly 8*
6	047.060.01	1	Guaina rossa \varnothing 4,5 L=650
7	047.059.01	1	Guaina rossa \varnothing 4,5 L=990
8	049.003.00	1	Catena normale 80 maglie
9	159.001.99	1	Cavalletto laterale L=130 Grizzly 8 vernic.
10	111.015.00	1	Ruota ant. Grizzly 8 all. oro
11	118.030.00	28	Raggio 2,25x134
12	112.019.00	1	Ruota post. Grizzly 8 Z=44 all.
13	118.031.00	28	Raggio 2,5x55
14	070.013.00	1	Cordone salvacamera 18x540
15	070.014.00	1	Cordone salvacamera 18x820
16	054.002.00	1	Camera valvola americana 14x13/8x15/8
17	054.001.00	1	Camera valvola americana 12 1/2x2 1/4
18	050.008.00	1	Copertura ciclo 12 1/2x2 1/4 C183
19	050.009.00	1	Copertura ciclo 14x1 3/8x1 5/8 C183
20	181.002.00	1	Marca adesiva (vedi 181.010.—)*
—	159.014.99	1	Cavalletto Grizzly 8 completo*
—	181.010.—	1	Serie marche completa Grizzly 8*

* specificare colore

12003100 PANNA VARIANTE PER GRIZZLY 8





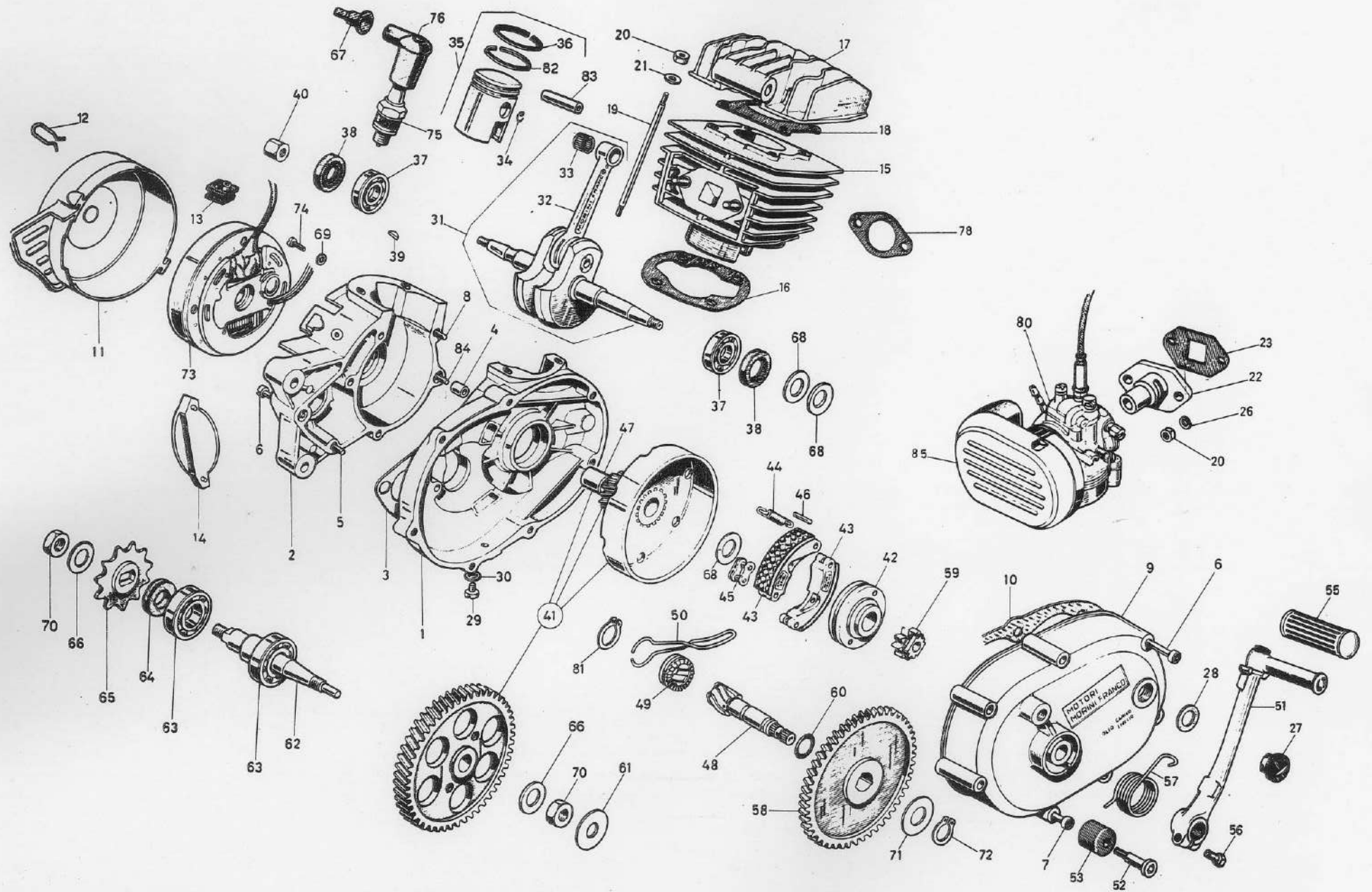
GRIZZLY RCX/10" (motore S5N)
distinta parti di ricambio completa
(numerata da esploso)

Fig.	Codice	Q.tà	Descrizione
1	156.025.99	1	Telaio Grizzly 8/10 vernic.*
2	157.003.99	1	Forcellone Grizzly 10 vernic.*
3	012.019.99	1	Forcella meccanica Grizzly 10 PA L=410 vernic.*
4	159.003.99	1	Cavalletto laterale L=190 Grizzly 10 vernic.*
5	147.033.13	1	Molla cavalletto Grizzly 8/10 zinc.
6	009.007.02	1	Ammortizzatore meccanico 218 Grizzly 10
7	150.028.14	1	Distanziale cavalletto cross 21 zinc.
8	068.010.01	1	Paracolpi Grizzly 8/10 Ø 13 x Ø 40xL215
9	165.038.99	1	Marmitta Grizzly 8/10 Ø 28 vernic.*
10	166.008.99	1	Silenziatore Grizzly 8/10 vernic.*
11	075.008.00	1	Manicotto bomboletta
12	162.013.99	1	Manubrio Grizzly 8/10 vernic.*
13	027.004.00	1	Comando gas L=95
14	124.003.03	1	Comando 1 leva dx TS 22x35 leva acc.
15	125.007.03	1	Comando 1 leva sx TS 22x35 leva acc.
16	097.001.03	1	Manopola in plastica 22x100 nera
17	097.002.03	1	Manopola in plastica 24x100 nera
18	047.063.01	1	Guaina rossa 4,5 L=1065
19	047.062.01	1	Guaina rossa 4,5 L=780
20	035.001.00	1	Cavetto 2,0 L=1050
21	035.007.00	1	Cavetto 2,0 L=1400
22	034.031.01	1	Trasmissione gas rossa 3,8x1,2 610/39
23	017.020.00	1	Cablaggio Grizzly 8/10
24	071.007.00	1	Sottobasetta commutatore Grizzly 8/10
25	078.002.00	1	Coprileva dx
26	078.001.00	1	Coprileva sx
27	104.002.00	2	Gabbietta a sfera 5/32
28	104.007.00	1	Serie sterzo 5/32 dado con foro
29	084.013.13	1	Staffa p/piedi Grizzly 8/10 dx zinc.
30	084.014.13	1	Staffa p/piedi Grizzly 8/10 sx zinc.
31	111.016.00	1	Ruota ant. Grizzly 10 16x1,75x1,35 28F acc.
32	112.020.00	1	Ruota post. Grizzly 10 Z=44 10x1,5 28F acc.
33	070.015.00	1	Cordone salvacamera 23X690
34	070.014.00	1	Cordone salvacamera 18x820
35	054.003.00	1	Camera 16x2.125
36	054.006.00	1	Camera 2,1/4 - 2,1/2 x10
37	050.007.00	1	Copertura ciclo 16x2.125 C183
38	052.002.00	1	Copertura cross 2,50-10
39	129.004.00	28	Nipples 2,25
40	129.001.00	28	Nipples 2,5
41	118.028.00	28	Raggio 2,25x140
42	118.029.00	28	Raggio 2,5x70
43	057.007.—	1	Bancalina Grizzly 8/10*
44	055.014.—	1	Parafango ant. plastica Grizzly 10*
45	056.023.—	1	Parafango post. plastica Grizzly 10*
46	106.031.—	1	Sellone Grizzly 8/10*
47	160.005.—	1	Serbatoio in plastica Grizzly 8/10*
48	092.004.03	1	Tappo Ø 42 c/tubino nero
49	093.013.00	1	Rubinetto
50	180.003.03	1	Tubo benzina 4x7 nero
51	062.016.—	1	Convogliatore d'aria Grizzly 8/10 dx*
52	062.017.—	1	Convogliatore d'aria Grizzly 8/10 sx*
53	071.044.03	1	Griglia radiatore Grizzly dx nera
54	071.045.03	1	Griglia radiatore Grizzly sx nera
55	059.009.—	1	Portanumero ant. Grizzly 8/10*
56	060.035.—	1	Portanumero laterale Grizzly 8/10 dx*
57	060.036.—	1	Portanumero laterale Grizzly 8/10 sx*
58	049.008.00	1	Catena normale 92 maglie
59	049.042.00	1	Maglia congiunzione catena normale
60	189.002.14	1	Tendicatena piccolo dx zinc.
61	189.001.14	1	Tendicatena piccolo sx zinc.
62	031.006.00	1	Pinza freno disco meccanica Grizzly 8/10
63	100.002.00	1	Perno forcellone 12x150 c/ dado zinc.
64	101.001.00	2	Boccola forcellone in nylon
65	071.050.00	1	Pattino catena in nylon
66	101.009.00	1	Boccola pattino catena Grizzly
67	150.027.00	1	Boccola riduzione forcella Grizzly 8/10
68	181.002.00	1	Marca adesiva (vedi 181.011.—)*
69	181.002.00	1	Marca adesiva (vedi 181.011.—)*
70	181.002.00	1	Marca adesiva (vedi 181.011.—)*
71	181.002.00	1	Marca adesiva (vedi 181.011.—)*
72	181.002.00	1	Marca adesiva (vedi 181.011.—)*

Fig.	Codice	Q.tà	Descrizione
73	181.002.00	1	Marca adesiva (vedi 181.011.—)*
74	181.002.00	1	Marca adesiva (vedi 181.011.—)*
75	181.002.00	1	Marca adesiva (vedi 181.011.—)*
76	181.002.00	1	Marca adesiva (vedi 181.011.—)*
77	181.002.00	1	Marca adesiva (vedi 181.011.—)*
78	181.002.00	1	Marca adesiva (vedi 181.011.—)*
79	101.011.00	1	Rotella tendicatena Ø 45 H20
80	119.245.00	2	Pastiglia pinza meccanica Grizzly 8/10
—	159.015.99	1	Cavalletto compl. L=190 Grizzly 10 vernic.*
—	181.011.—	1	Serie Marche Grizzly 10*

* specificare colore

MOD. 22 (manubrio forcellone)
 01201999 FORCELLA MECCANICA GR 10 PA L=410 ROUESSENTA
 12400303 TESTA SUP.
 12400703 TESTA INFER.
 11802800 BANCALINA POST. 4 FORI Ø 28 IN ALL. ZINCO. B ✓



MOTORE MORINI FRANCO S5N
distinta parti di ricambio completa
(numerata da esploso)

Fig.	Codice	Q.tà	Descrizione
1	617.044.00	1	26.5140 S.carter frizione S5 N
2	617.043.00	1	26.5139 S.carter volano S5 N
3	607.071.00	1	16.4136 Guarniz. carter S5 N
4	607.073.00	2	16.7004 Grano rif. carter
5	620.029.00	2	29.1989 Vite T.C.E. 6x40
6	620.030.00	4	29.1990 Vite T.C.E. 6x45
7	620.031.00	5	29.1991 Vite T.C.E. 6x50
8	620.032.00	2	29.1992 Vite T.C.E. 6x55
9	603.066.00	1	12.4112 Coperchio friz. S5 N
10	607.070.00	1	16.4135 Guarniz. cop. S5 N
11	603.070.00	1	12.4119 Coperchio volano S5N
12	611.026.00	2	20.1061 Molla aggan. cappell. S5K
13	607.008.00	1	16.3017 Gommino passacavo
14	614.045.00	1	23.7056 Piastrina prot. volano
15	603.037.00	1	12.2076 Cilindro S5N
16	607.061.00	1	16.4122 Guarniz. cilindro M101 RV
17	618.022.00	1	27.5038 Testa S5N nera scompressa
18	607.060.00	1	16.4121 Guarniz. testa T4
19	614.032.00	4	23.5020 Prigioniero cil. testa
20	604.002.00	6	13.1001 Dado M6 H6
21	616.025.00	4	25.4001 Rondella bisellata Ø 6
22	616.019.00	1	25.1061 Raccordo T4
23	607.047.00	1	16.4103 Guarniz. raccordo carbur.
26	616.031.00	2	25.4017 Rondella grower Ø 6
27	618.009.00	1	27.3007 Tappo alim. olio
28	607.030.00	1	16.4026 Guarniz. alim. olio
29	620.040.00	1	29.4132 Vite T.E. 8x10
30	607.022.00	1	16.4008 Guarniz. scarico olio
31	601.007.00	1	10.0052 Albero motore S5K2
32	602.015.00	1	11.0015 Biella completa
33	607.001.00	1	16.1005 Gabbia K 12x15x15 FKI
34	601.015.00	2	10.4001 Anello ferma spinotto
35	614.063.00	1	23.0133 Pistone compl. Ø 39 all.
36	617.002.00	1	26.1003 Segmento a L Ø 39
37	603.071.00	2	12.6001 Cuscinetto 17x40x12 6203
38	601.033.00	2	10.6001 Anello tenuta 17x35x7/8
39	603.082.00	1	12.7025 Chiavetta volano
40	604.010.00	1	13.3007 Dado volano
41	618.002.00	1	27.0011 Trasmissione S5K
42	611.043.00	1	20.6002 Mozzo portaceppi
43	603.080.00	2	12.7020 Ceppo
44	611.015.00	2	20.1017 Molla per ceppi
45	603.081.00	2	12.7021 Congiunzione per ceppi
46	616.054.00	4	25.7002 Rullo Ø 3x13,8
47	602.022.00	1	11.5010 Boccia trasmiss.
48	601.076.00	1	10.1109 Albero messa in moto
49	609.053.00	1	18.4019 Innesto scorr. S5/K
50	611.030.00	1	20.1072 Molla inn. scorrevole S5K
51	610.010.00	1	19.0032 Leva M. in M. S5N
52	614.011.00	1	23.1062 Perno arresto leva RVK
53	607.017.00	1	16.3032 Gommino paracolpi
55	607.014.00	1	16.3028 Gommino per leva M. in M.
56	620.039.00	1	29.4115 Vite T.E. 7x25
57	611.023.00	1	20.1053 Molla M. in M. S5K
58	609.052.00	1	18.1081 Ingr. M. in M. S5/K
59	609.051.00	1	18.1065 Ingr. alb. motore S5/K
60	601.044.00	1	10.7003 Anello paraolio
61	616.040.00	1	25.4055 Rondella tranciata acc.
62	601.014.00	1	10.1051 Albero pignone catena S5K
63	603.072.00	2	12.6002 Cuscinetto 15x35x11 6202
64	601.038.00	1	10.6008 Anello tenuta 15x24x5
65	614.013.00	1	23.2508 Pignone rinvio Z11
66	616.026.00	2	25.4002 Rondella bis. Ø 12x20x1,8
67	607.006.00	1	16.3004 Gommino prot. cavo candela
68	616.070.00	3	25.4005 Rondella spessoramento
69	616.042.00	2	25.4070 Rondella dent. int. Ø 4
70	604.045.00	2	13.1002 Dado M12x1,25
71	616.072.00	1	25.4007 Rondella spessoramento
72	601.023.00	1	10.5005 Anello seeger Ø 16 S.1.5.
73	620.002.00	1	29.0026 Volano 18W S5
74	620.046.00	2	29.6022 Vite T.C. 4x10 croce
75	133.001.00	1	12.7074 Candela CV 6 N

Fig.	Codice	Q.tà	Descrizione
76	614.038.00	1	23.7020 Pipetta candela
78	607.069.00	1	16.4133 Guarniz. scarico S5 new
80	603.153.00	1	12.0136 Carburat. SHA 14/9 R.
81	601.028.00	1	10.5019 Anello seeger Ø 19
82	617.003.00	1	26.1044 Segmento Ø 39x1,5
83	617.045.00	1	26.8001 Spinotto 12.31.5
84	620.033.00	1	29.1993 Vite T.C.E. 6x60
85	606.012.00	1	15.0006 Filtro epuratore
—	617.077.00	1	26.0506 Serie anelli tenuta S5K
—	617.135.00	1	26.0620 Serie guarniz. S5 N
—	622.026.00	1	77.1758 Cilindro + pistone
—	135.023.03	1	Motore completo S5N

----- cancelled and replaced by 601.153.00 Albero messa in moto S5 101138

----- cancelled and replaced by 614.103.00 Pignone rinvio Z11 232575

----- cancelled

----- cancelled and replaced by 601.032.00 Anello seeger 14x1.2 105029