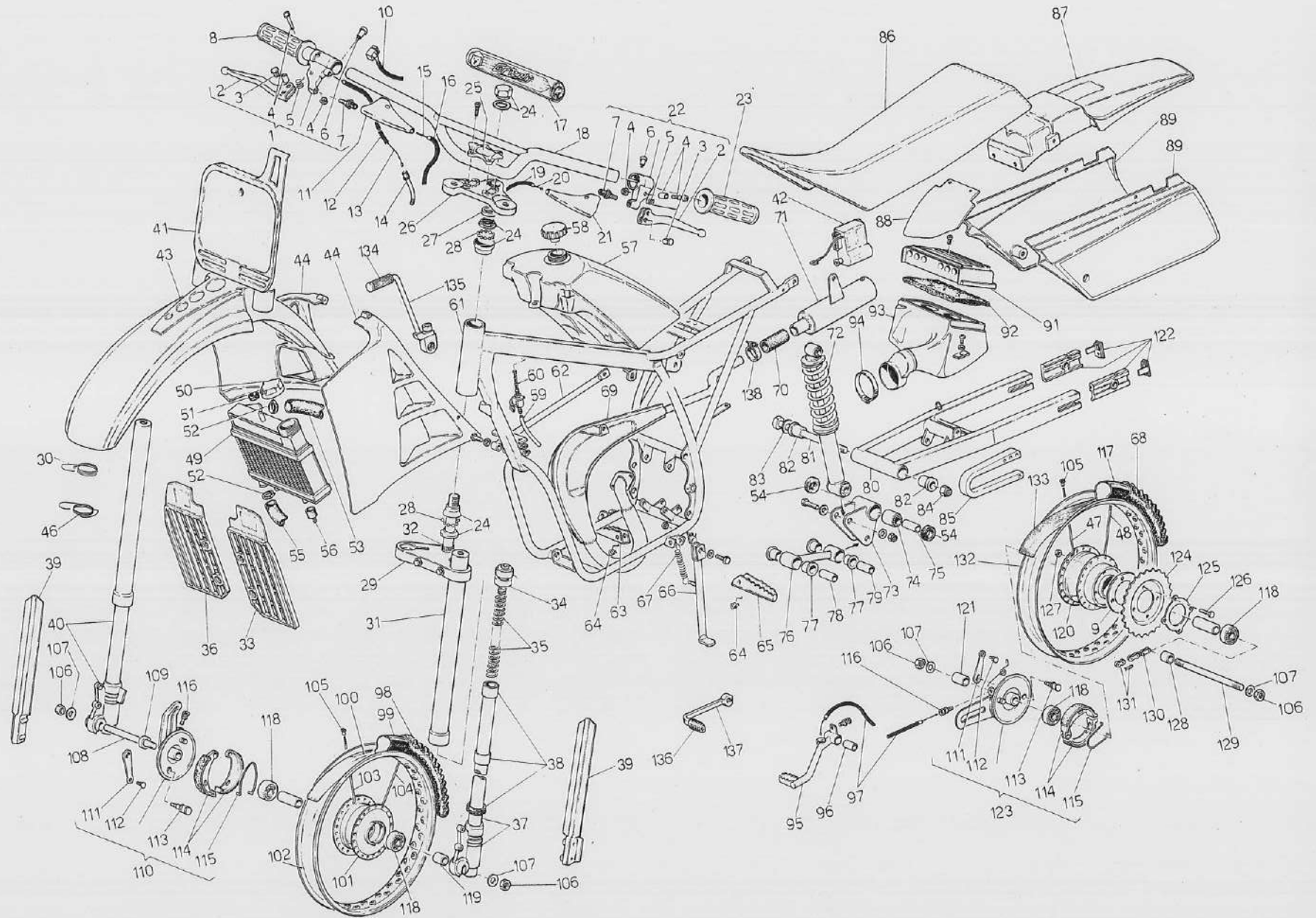




GRIZZLY 12/90 4M (Motore GSA)



**GRIZZLY 12/90 4M (Motore GSA)  
distinta parti di ricambio completa  
( numerata da esploso )**

Nr.	Codice	Q.ta'	Descrizione	Nr.	Codice	Q.ta'	Descrizione	Nr.	Codice	Q.ta'	Descrizione
1	028.012.03	1	Comando gas	61	156.033.99	1	Telaio*	121	119.165.00	1	Distanziale mozzo
2	121.092.03	1	Leva nuda dx	62	182.022.99	1	Attacco radiatore-puntale	122	189.015.00	1	Tendicatenata
3	121.116.00	2	Barilotto tirafilo	63	084.024.14	1	Staffa p/piedi (sx-dx) in coppia	123	119.156.00	1	Coperchio mozzo posteriore
4	121.011.00	2	Fulcro leva	64	147.058.14	2	Molla staffa p/piedi	124	119.238.15	1	Corona 4 fori
5	121.017.00	2	Molla leva	65	084.024.14	1	Staffa p/piedi (sx-dx) in coppia	125	119.127.00	1	Rosetta f/bulloni
6	121.014.00	2	Bloccaggio comando	66	159.018.99	1	Cavalletto laterale	126	620.039.00	4	Vite TE 7 x 35
7	121.019.00	2	Registro M6	67	147.043.13	1	Molla cavalletto	127	185.003.00	4	Dado M7
8	097.008.03	1	Kit manopole ( dx-sx )	68	052.005.00	1	Copertura cross 3.00 - 12	128	119.168.00	1	Distanziale mozzo
9	119.315.00	2	Disco salva-corona	69	165.079.99	1	Marmitta	129	119.304.00	1	Perno mozzo posteriore
10	017.056.00	1	Cablaggio	70	075.009.00	1	Manicotto	130	049.031.00	1	Catena
11	078.001.00	1	Kit coprileva (dx-sx)	71	166.031.99	1	Silenziatore	131	049.064.00	1	Maglia catena
12	047.035.01	1	Guaina 3.8 L = 650	72	010.016.01	1	Ammortizzatore	132	117.009.00	1	Cerchio in acciaio 12 x 1.5
13	035.011.00	1	Cavetto 1.2 L = 1200	73	079.006.14	1	Leveraggio principale	133	070.010.00	1	Cordone salvacamera
14	149.001.00	1	Tubetto carburatore	74	103.003.00	1	Silentblock forcellone	134	607.091.00	1	Gommino leva m/in moto
15	035.013.00	1	Cavetto 2.0 L = 2000	75	150.098.00	1	Boccola leveraggio	135	081.001.00	1	Leva messa in moto
16	047.069.01	1	Guaina 4.5 L = 840	76	079.008.14	1	Bielletta leveraggio	136	607.007.00	1	Gommino leva cambio
17	068.011.01	1	Paracolpi	77	101.018.00	4	Boccola leveraggio	137	082.007.00	1	Leva cambio
18	162.024.99	1	Manubrio	78	150.099.00	1	Distanziale leveraggio Ø14xØ8	138	167.020.13	1	Fascetta stringitubo Ø 27
19	047.071.01	1	Guaina 4.5 L = 860	79	150.097.00	1	Distanziale leveraggio Ø14xØ10	----	012.026.99	1	Forcella meccanica
20	VEDI NUMERO	15		80	157.059.99	1	Forcellone	----	111.013.00	1	Ruota anteriore
21	VEDI NUMERO	11		81	100.008.00	1	Perno forcellone	----	112.033.00	1	Ruota posteriore
22	125.022.03	1	Comando 1 leva sx	82	101.001.00	2	Boccola forcellone	----	181.053. --	1	Completo marche*
23	VEDI NUMERO	8		83	119.224.00	1	Rondella (specificare misura)				
24	104.005.00	1	Serie sterzo 3/16	84	119.223.00	1	Dado M12				
25	120.206.14	1	Testina f/manubrio	85	071.075.00	1	Pattino catena				
26	120.205.99	1	Testa superiore*	86	106.053.01	1	Sellone				
27	168.038.14	1	Spessore H= 8.5	87	056.043. --	1	Parafango posteriore*				* Specificare colore
28	120.261.00	22	Stere	88	057.025.00	1	Bancalina				
29	120.246.99	1	Testa croce inferiore	89	060.101. --	1	P/numero late. in coppia (dx-sx)				
30	147.064.15	1	Molla passafilo	90	VEDI NUMERO	89					
31	120.247.00	2	Fodero	91	066.017.03	1	Coperchio aspirazione				
32	120.208.00	1	Spessore sterzo	92	066.007.00	1	Filtro aspirazione				
33	071.180.03	1	Griglia anteriore DX + SX	93	066.020.03	1	Cassetta aspirazione				
34	120.202.00	2	Tamponi	94	167.026.00	1	Fascetta stringitubo Ø 64				
35	120.235.00	2	Molla	95	152.013.99	1	Leva freno				
36	VEDI NUMERO	33		96	150.039.00	1	Boccola leva freno				
37	120.200.00	1	Canna port. sx	97	048.016.01	1	Trasmissione freno				
38	120.201.00	1	Guarn. + bocc.	98	052.003.00	1	Copertura cross 2.50 x 15				
39	063.055. --	1	Copricanna ( dx-sx)*	99	054.007.00	1	Camera				
40	120.199.00	1	Canna port. dx	100	NON GESTITO						
41	059.014. --	1	Portanumero anteriore*	101	115.005.03	1	Mozzo anteriore				
42	605.040.00	1	Centralina elettronica	102	117.011.00	1	Cerchio acciaio 15 x 1.5				
43	055.037. --	1	Parafango anteriore*	103	118.026.00	18	Raggio 3 x 141				
44	062.052. --	1	Kit convogliatori d'aria (dx-sx)*	104	118.025.00	18	Raggio 3 x 146				
45	VEDI NUMERO	44		105	129.002.00	72	Nipples				
46	147.067.15	2	Molla paracolpi	106	119.223.00	4	Dado M12				
47	118.023.00	18	Raggio 3 x 104	107	119.224.00	4	Rondelle ( specificare misura )				
48	118.024.00	18	Raggio 3 x 108	108	119.312.00	1	Perno mozzo anteriore				
49	108.005.00	1	Radiatore	109	119.120.00	1	Distanziale				
50	071.099.03	1	Tappo radiatore	110	119.169.00	1	Coperchio mozzo anteriore				
51	080.005.00	1	Passacavo	111	119.086.00	2	Leva mozzo				
52	167.008.13	4	Fascetta stringitubo 20-32	112	119.080.00	2	Morsetto				
53	077.008.00	1	Tubo radiatore diritto	113	119.087.00	2	Ogiva				
54	072.025.00	2	Anello di tenuta	114	119.194.00	2	Anello ceppi				
55	077.020.00	1	Tubo radiatore	115	119.189.00	2	Molla a forchetta				
56	075.004.00	2	Silentblock	116	149.002.00	2	Registro				
57	160.010. --	1	Serbatoio*	117	054.018.00	1	Camera				
58	092.016.03	1	Tappo	118	603.073.00	4	Cuscinetto				
59	180.003.03	1	Tubo benzina	119	119.168.00	1	Distanziale				
60	093.027.00	1	Rubinetto	120	116.028.03	1	Mozzo posteriore				



# MOTORE MORINI FRANCO GSA

