

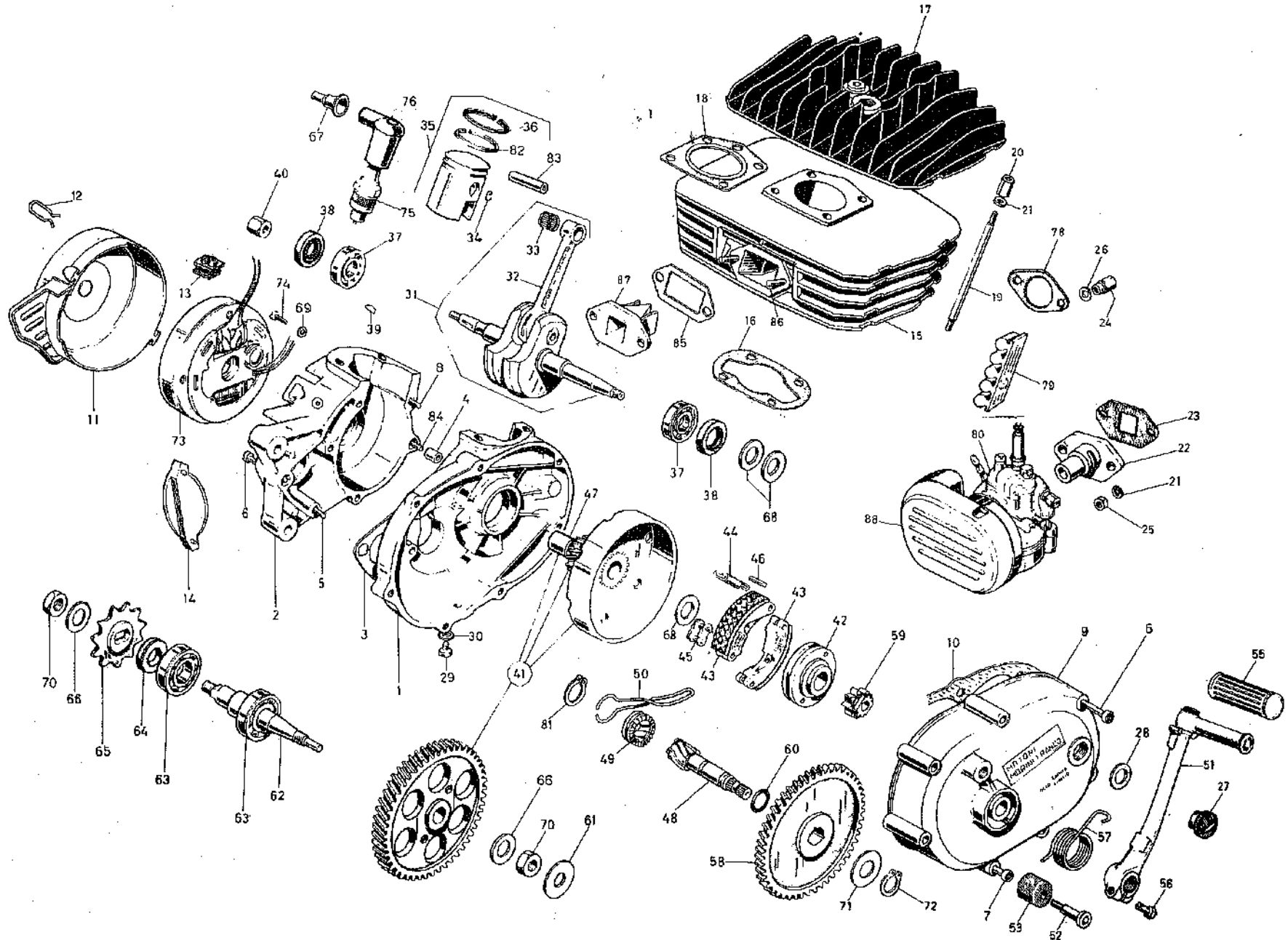
**GRIZZLY RCX MONOMARZIA (MOTORE 551)**  
**distinta parti di ricambio completa**  
**(numerata da esploso)**

Fig.	Codice	Q.tà	Descrizione
1	026.003.03	1	Comando gas con leva acciaio
2	071.060.00	1	Coperchio commutatore
3	121.014.00	2	Gruppo bloccaggio comando
4	097.004.03	1	Manopola in plastica 24x105 nera
5	184.001.00	4	Vite M8x25 fiss. testina ferma manubrio
6	121.011.00	2	Gruppo fulcro leva
7	121.063.00	2	Barilotto tirafilo in all.
8	121.010.00	2	Molla ritorno leva
9	149.004.00	2	Gruppo registro
10	078.002.00	1	Coprileva dx
11	078.001.00	1	Coprileva sx
12	125.003.03	1	Comando 1 leva sx Grizzly leva acc.
13	121.021.00	2	Leva nuda in ferro
14	097.008.03	1	Manopola in plastica 22x105 nera
15	047.048.01	1	Guaina rossa 4,5 L=1180
16	035.008.00	1	Cavetto 2,0 L=1650
17	017.008.00	1	Cablaggio Grizzly monomarcia
18	047.043.01	1	Guaina rossa 4,5 L=820
19	035.002.00	1	Cavetto 2,0 L=1200
20	047.035.01	1	Guaina rossa 3,8 L=650
21	035.011.00	1	Cavetto 1,2 L=1200 testina gas
22	162.006.99	1	Manubrio ronchino vernic.*
23	055.009.—	1	Parafango ant. plastica Grizzly 12*
24	059.004.—	1	Portanumero ant. Grizzly grigliato*
25	160.002.—	1	Serbatolo in plastica Grizzly 12*
26	092.004.03	1	Tappo Ø 42 c/tubino
27	180.003.09	1	Tubo benzina 4x7 verde
28	093.013.00	1	Rubinetto con disco rosso
29	180.003.03	1	Tubo benzina 4x7 nero
30	062.002.—	1	Convogliatore d'aria Grizzly 12 sx*
31	071.045.03	1	Griglia radiatore Grizzly sx nera
32	184.002.00	4	Vite autofilett. fiss. convogliatore
33	071.044.03	1	Griglia radiatore Grizzly dx nera
34	062.001.—	1	Convogliatore d'aria Grizzly 12 dx*
35	106.029.—	1	Sellone Grizzly 12*
36	086.004.03	1	Cassetta aspirazione Grizzly
37	071.006.00	1	Supporto filtro aspirazione
38	066.007.00	1	Filtro aspirazione in spugna
39	066.005.01	1	Coperchio aspiratore 5 fori rosso
40	072.014.00	1	Elastico mascherina L=27
41	076.003.00	1	Manicotto aspirazione Grizzly
42	156.026.99	1	Telajo Grizzly 12 amm. diretto vernic.*
43	080.008.00	2	Passacavo con foro Ø 6
44	084.002.14	1	Staffa poggiapiedi cross dx zinc.
45	147.013.14	1	Molla staffa poggiapiedi cross 21 dx zinc.
46	147.014.14	1	Molla staffa poggiapiedi cross 21 sx zinc.
47	084.001.14	1	Staffa poggiapiedi cross sx zinc.
48	150.026.14	1	Distanziale cavalletto cross 21 zinc.
49	147.016.14	2	Molla cavalletto zinc.
50	159.006.99	1	Cavalletto laterale L=315 cross vernic.*
51	166.036.99	1	Marmitta Grizzly aria S5NT vernic.*
52	075.008.00	1	Manicotto bomboletta
53	166.007.99	1	Silenziatore Grizzly Malaguti vernic.*
54	060.014.—	1	Portanumero laterale Grizzly 12 dx*
55	060.016.—	1	Portanumero laterale Grizzly 12 sx*
56	057.005.00	1	Bancalina Grizzly 12
57	056.021.—	1	Parafango post. plastica Grizzly 12*
58	119.172.00	1	Perno mozzo post. M1 NDR
59	049.039.00	1	Maglia congiunzione catena rinf.
60	049.020.00	1	Catena rinf. 110 maglie
61	190.008.00	4	Vite 10x38 fiss. ammortizzatore
62	129.002.00	72	Nipples 3,0
63	181.002.00	1	Marca adesiva (vedi 181.014.—)*
64	009.006.02	1	Ammortizzatore meccanico 273 Grizzly 12
65	189.008.00	1	T/catena con rotella Grizzly
66	119.224.00	4	Rondelle Ø 12
67	100.004.00	1	Perno forcellone 12x167
68	101.001.00	2	Boccola forcellone in nylon
69	157.041.99	1	Forcellone Grizzly 12 amm. dir. vernic.*
70	071.050.00	1	Pettino catena in nylon
71	119.223.00	3	Dado Ø 12
72	182.008.99	1	Attacco motore Grizzly 12 S5NT vernic.*

Fig.	Codice	Q.tà	Descrizione
73	181.002.00	1	Marca adesiva (vedi 181.014.—)*
74	181.002.00	1	Marca adesiva (vedi 181.014.—)*
75	181.002.00	1	Marca adesiva (vedi 181.014.—)*
76	181.002.00	1	Marca adesiva (vedi 181.014.—)*
77	181.002.00	1	Marca adesiva (vedi 181.014.—)*
78	181.002.00	1	Marca adesiva (vedi 181.014.—)*
79	181.002.00	1	Marca adesiva (vedi 181.014.—)*
80	071.027.00	1	Anello fermagomma inferiore in nylon
81	181.002.00	1	Marca adesiva (vedi 181.014.—)*
82	181.002.00	1	Marca adesiva (vedi 181.014.—)*
83	181.002.00	1	Marca adesiva (vedi 181.014.—)*
84	181.002.00	1	Marca adesiva (vedi 181.014.—)*
85	104.004.00	1	Serie sterzo 3/16 Ø 30 con dado cieco
86	184.004.00	2	Vite M8x20 fiss. testa forcella
87	119.224.00	2	Rondelle Ø 8x22
88	168.035.14	1	Testina fermamanubrio New DR zinc.
89	168.001.99	1	Testa superiore New DR vernic.*
90	104.009.00	1	Dado cieco serie sterzo
91	104.001.00	2	Gabbietta a sfera 3/16
92	147.005.00	2	Anella fermaboccola sez. quadra
93	080.001.00	2	Passacavo 10 bis
94	168.010.99	1	Testa croce Grizzly vernic.*
95	168.012.16	2	Canna portante L=485 crom.
96	071.029.00	1	Anello passafilo superiore in nylon
97	071.033.—	2	Soffietto parapolvere Ø 28 L=140*
98	071.030.00	1	Anello passafilo inferiore in nylon
99	186.001.00	2	Anello Seeger Ø 38
100	101.013.00	2	Boccola forcella Ø 28 c/gradino
101	147.011.00	2	Molla forcella AS L=110
102	101.012.00	2	Boccola forcella Ø 28 liscia
103	147.006.00	2	Anella fermaboccola sezione tonda
104	168.013.00	2	Portamolla in tubo L=365
105	147.027.00	2	Molla forcella Grizzly L=225 Ø 3
106	168.034.99	1	Portaruota Grizzly s/anc vernic.*
107	071.015.00	2	Portamolla in nylon
108	168.033.99	1	Portaruota Grizzly c/anc vernic.*
109	119.222.00	2	Dado Ø 11 per perno ruota ant.
110	119.224.00	2	Rondelle Ø 11 per perno ruota ant.
111	119.222.00	2	Controdado Ø 11 per perno ruota ant.
112	119.224.00	2	Rondelle Ø 12 spessore ruota post.
113	119.102.00	1	Perno mozzo ant. Ø 11x145
114	119.086.00	2	Leva mozzo
115	119.080.00	2	Morsello ruota standard
116	071.026.00	1	Anello fermagomma superiore in nylon
117	119.072.00	1	Coperchio mozzo ant. Ø 90 in ferro compl.
118	149.002.00	2	Registro ruota compl.
119	119.087.00	2	Ogiva mozzo
120	119.075.00	2	Anello ceppi Ø 90
121	119.088.00	4	Molla ceppo mozzo Ø 90
122	119.081.00	4	Coni mozzo Ø 11
123	119.085.00	11	Sfera mozzo
124	119.135.00	4	Anello Ø 32 parapolvere mozzo
125	119.132.00	4	Calotta mozzo Ø 32 c/b
126	070.009.00	1	Cordone salvacamera 15x23
127	117.011.00	1	Cerchio acciaio 15x1,5 sez. 54 fori 36
128	129.001.00	36	Nipples 2,5
129	118.018.00	36	Raggio 2,5x155
130	054.007.00	1	Camera 2,1/4 - 2,1/2 x 15
131	052.003.00	1	Copertura cross 2,50-15
132	150.072.00	1	Distanziale t/catena MDX Ø 10x1x22,5
133	119.224.00	2	Rondelle Ø 11 spessore ruota ant.
134	119.223.00	2	Dado Ø 12
135	119.224.00	2	Rondelle Ø 12
136	189.006.14	1	Tendicatena dentato 84 Ø 12 zinc.
137	119.223.00	2	Dado Ø 12
138	119.165.00	1	Distanziale 12x20x24 mozzo Ø 90 all.
139	119.216.00	1	Molla leva post. mozzo Ø 90
140	119.125.00	1	Coperchio mozzo post. Ø 90 compl.
141	119.224.00	2	Rondelle Ø 12
142	119.082.00	2	Coni mozzo Ø 12
143	119.085.00	11	Sfera mozzo
144	119.150.00	2	Anello Ø 35 parapolvere mozzo

Fig.	Codice	Q.tà	Descrizione
145	117.009.00	1	Cerchio acciaio 12x54 36 fori
146	070.010.00	1	Cordone salvacamera 12x23
147	118.016.00	36	Raggio 3x100 collo 4,5 curva 96
148	054.018.00	1	Camera 3,00x12
149	052.005.00	1	Copertura cross 3,00-12
150	119.133.00	2	Calotta mozzo Ø 35 C/B
151	147.036.14	1	Molla tendicatena Grizzly 12 zinc.
152	119.225.13	1	Corona 4 fori Ø 39 Z=52 zinc.
153	119.127.00	1	Rosetta fermabulloni 4 fori
154	150.052.14	1	Distanziale 20x12x4 zinc.
—	111.007.00	1	Ruota ant. Grizzly 15"
—	112.007.00	1	Ruota post. Grizzly 12" Z=52
—	114.004.03	1	Mozzo post. acciaio Grizzly 12 Ø 90 Z=52
—	159.013.99	1	Cavalletto compl. L=315 Grizzly 12 vernic.*
—	012.018.99	1	Forcella meccanica Mod. Grizzly acciaio*
—	113.004.03	1	Mozzo ant. acciaio Ø 90 ronchino nero
—	181.014.—	1	Serie marce Grizzly RCX*

\* specificare colore



**MOTORE MORINI FRANCO S51**  
**distinta parti di ricambio completa**  
**(numerata da esploso)**

Fig.	Codice	Q.tà	Descrizione
1	617.044.00	1	26.5140 S.carter frizione S5 N
2	617.043.00	1	26.5139 S.carter volano S5 N
3	607.071.00	1	16.4136 Guarniz. carter S5 N
4	607.073.00	2	16.7004 Grano rif. carter
5	620.029.00	2	29.1988 Vite T.C.E. 6x40
6	620.030.00	4	29.1990 Vite T.C.E. 6x45
7	620.031.00	5	29.1991 Vite T.C.E. 6x50
8	620.032.00	2	29.1992 Vite T.C.E. 6x55
9	603.066.00	1	12.4112 Coperchio friz. S5 N
10	607.070.00	1	16.4135 Guarniz. cop. S5 N
11	603.070.00	1	12.4119 Coperchio volano S5 N
12	611.026.00	2	20.1061 Molla aggan. cappell. S5K
13	607.008.00	1	16.3017 Gommino passacavo
14	614.045.00	1	23.7056 Piastrina prot. volano
15	603.033.00	1	12.2066 Cilindro T4
16	607.061.00	1	16.4122 Guarniz. cilindro M101 RV
17	618.020.00	1	27.5031 Testa T4
18	607.060.00	1	16.4121 Guarniz. Testa T4
19	614.032.00	4	23.5020 Prigioniero cil. testa
20	603.103.00	4	12.7158 Colonnelle testa
21	616.025.00	6	25.4001 Rondella bisellata Ø 6
22	616.017.00	1	25.1059 Raccordo carb. A 50
23	607.047.00	1	16.4103 Guarniz. raccordo carbur.
24	604.013.00	2	13.3022 Dado scarico
25	604.002.00	2	13.1001 Dado M6 H6
26	616.031.00	2	25.4017 Rondella grower Ø 6
27	618.009.00	1	27.3007 Tappo alim. olio
28	607.030.00	1	16.4026 Guarniz. alim. olio
29	620.040.00	1	29.4132 Vite TE 8x10
30	607.022.00	1	16.4008 Guarniz. scarico olio
31	601.007.00	1	10.0052 Albero motore S5K2
32	602.015.00	1	11.0015 Biella completa
33	607.001.00	1	16.1005 Gabbia K 12x15x15 FKI
34	601.015.00	2	10.4001 Anello ferma spinotto
35	614.063.00	1	23.0133 Pistone compl. Ø 39 all.
36	617.002.00	1	26.1003 Segmento a L Ø 39
37	603.071.00	2	12.6001 Cuscinetto 17x40x12 6203
38	601.033.00	2	10.6001 Anello tenuta 17x35x7/8
39	603.062.00	1	12.7025 Chlavetta volano
40	604.010.00	1	13.3007 Dado volano
41	618.002.00	1	27.0011 Trasmissione S5K
42	611.043.00	1	20.6002 Mozzo portaceppi
43	603.080.00	2	12.7020 Ceppo
44	611.029.00	2	20.1071 Molla per ceppi S5K
45	603.081.00	2	12.7021 Congiunzione per ceppi
46	616.054.00	4	25.7002 Rullo Ø 3x13,8
47	602.022.00	1	11.5010 Boccola trasmiss.
48	601.076.00	1	10.1109 Albero messa in moto
49	609.053.00	1	18.4019 Innesto scorr. S5/K
50	611.030.00	1	20.1072 Molla inn. scorrevole S5K
51	610.008.00	1	19.0029 Leva M. in M. RVK FM
52	614.011.00	1	23.1062 Perno arresto leva RVK
53	607.017.00	1	16.3032 Gommino paracolpi
55	607.014.00	1	16.3028 Gommino per leva M. in M.
56	620.039.00	1	29.4115 Vite TE 7x25
57	611.023.00	1	20.1053 Molla M. in M. S5K
58	609.052.00	1	18.1061 Ingr. M. in M. S5/K
59	609.051.00	1	18.1065 Ingr. alb. motore S5/K
60	601.044.00	1	10.7003 Anello paraolio
61	616.040.00	1	25.4065 Rondella tranciata acc.
62	601.014.00	1	10.1061 Albero pignone catena S5K
63	603.072.00	2	12.6002 Cuscinetto 15x35x11 6202
64	601.038.00	1	10.6008 Anello tenuta 15x24x5
65	614.013.00	1	23.2508 Pignone rinvio Z11
66	616.026.00	2	25.4002 Rondella bis. Ø 12x20x1,8
67	607.006.00	1	16.3004 Gommino prot. cavo candela
68	616.070.00	3	25.4005 Rondella spessoramento
69	616.042.00	2	25.4070 Rondella dent. int. Ø 4
70	604.045.00	2	13.1002 Dado M12x1,25
71	616.072.00	1	25.4007 Rondella spessoramento
72	601.023.00	1	10.5005 Anello seeger Ø 18 S.1.5
73	620.002.00	1	29.0026 Volano 18W S5

Fig.	Codice	Q.tà	Descrizione
74	620.046.00	2	296.022 Vite T.C. 4x10 croce
75	133.001.00	1	12.7074 Candela CV 6 N
76	614.038.00	1	23.7020 Pipetta candela
78	607.029.00	1	16.4024 Guarniz. scarico
79	607.016.00	4	16.3030 Gommino antivibrante
80	603.016.00	1	12.0121 Carbur. SHA14/12 R...
81	601.028.00	1	10.5019 Anello seeger Ø 19
82	617.003.00	1	26.1044 Segmento Ø 39x1,5
83	617.045.00	1	26.8001 Spinotto 12.31.5
84	620.033.00	1	29.1993 Vite T.C.E. 6x60
85	607.050.00	1	16.4106 Guarniz. per valvola
86	614.033.00	4	23.5021 Prigioniero aspiraz. M1
87	620.017.00	1	29.0501 Valvola lamellare
88	606.012.00	1	15.0008 Filtro epuratore
—	617.077.00	1	26.0506 Serie anelli tenuta S5K
—	617.136.00	1	26.0625 Serie guarnizioni S5 T
—	622.006.00	1	77.1450 Cilindro + pistone
—	135.016.51	1	Motore completo S5T