

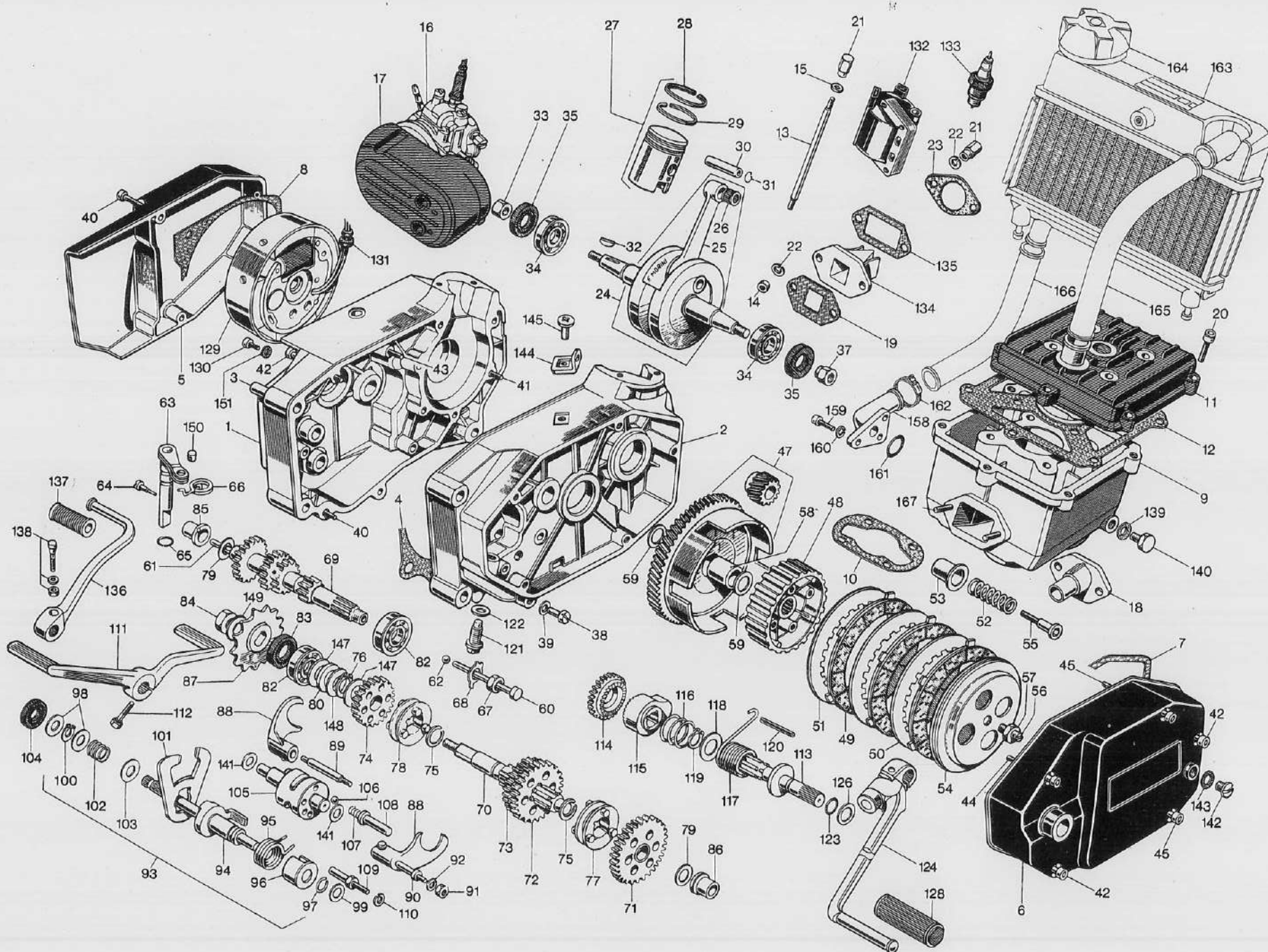
GRIZZLY RCW4 (motore TA50) distinta parti di ricambio completa (numerata da esploso)

Fig.	Codice	Q.tà	Descrizione
1	028.003.03	1	Comando gas con leva acciaio
2	071.060.00	1	Coperchio commutatore
3	121.014.00	1	Gruppo bloccaggio comando
4	097.004.03	1	Manopola in plastica 24x105 nera
5	071.027.00	1	Anello fermagomma inferiore in nylon
6	121.011.00	2	Gruppo fulcro leva
7	121.063.00	2	Barilotto tirafilo
8	121.010.00	2	Molla ritorno leva
9	149.004.00	2	Gruppo registro
10	078.002.00	1	Coprileva dx
11	078.001.00	1	Coprileva sx
12	125.003.03	1	Comando 1 leva sx Grizzly
13	121.021.00	2	Leva nuda in ferro
14	097.003.03	1	Manopola in plastica 22x105 nera
15	047.042.01	1	Guaina rossa 4,5 L=815
16	035.002.00	2	Cavetto 2,0 L=1200
17	017.010.00	1	Cabiaggio Grizzly quattromarce
18	047.035.01	1	Guaina rossa 3,8 L=650
19	189.008.00	1	Tendicatena con rotella x Grizzly
20	047.043.01	1	Guaina rossa 4,5 L=820
21	119.218.00	1	Spessore 20x12x14
22	162.006.99	1	Manubrio ronchino vernic.*
23	055.009.—	1	Parafango ant. plastica Grizzly 12*
24	059.004.—	1	Portanumero ant. Grizzly grigliato*
25	160.002.—	1	Serbatoio in plastica Grizzly 12*
26	092.004.03	1	Tappo Ø 42 c/tubino nero
27	180.003.09	1	Tubo benzina 4x7 verde
28	093.013.00	1	Rubinetto
29	180.003.03	1	Tubo benzina 4x7 nero
30	062.002.—	1	Convogliatore d'aria Grizzly 12 sx*
31	071.045.03	1	Griglia radiatore Grizzly sx nera
32	184.002.00	4	Vite autofilett. fiss. convogliatore
33	071.044.03	1	Griglia radiatore Grizzly dx nera
34	062.001.—	1	Convogliatore d'aria Grizzly 12 dx*
35	106.029.—	1	Sellone Grizzly 12*
36	066.004.03	1	Cassetta aspirazione Grizzly nera
37	071.006.00	1	Supporto filtro aspirazione
38	066.007.00	1	Filtro aspirazione in spugna
39	066.005.01	1	Coperchio aspiratore 5 fori rosso
40	072.014.00	1	Elastico mascherina L=27
41	076.003.00	1	Manicotto aspirazione Grizzly
42	156.021.99	1	Telaio Grizzly 4 marce vernic.*
43	080.006.00	2	Passacavo art. 17 con foro Ø 6
44	084.002.14	1	Staffa p/piedi cross dx zinc.
45	147.013.14	1	Molla staffa p/piedi cross 21 dx zinc.
46	147.014.14	1	Molla staffa p/piedi cross 21 sx zinc.
47	084.001.14	1	Staffa p/piedi cross sx zinc.
48	150.028.14	1	Distanziale cavalletto cross 21 zinc.
49	147.016.14	2	Molla cavalletto zinc.
50	159.006.99	1	Cavalletto laterale L=315 cross vernic.*
51	165.008.99	1	Marmitta Grizzly 4M acqua vernic.*
52	075.008.00	1	Manicotto bomboletta
53	166.001.99	1	Silenziatore Grizzly vernic.*
54	060.014.—	1	Portanumero laterale Grizzly 12 dx*
55	060.016.—	1	Portanumero laterale Grizzly 12 sx*
56	057.005.00	1	Bancalina Grizzly 12
57	056.021.—	1	Parafango post. plastica Grizzly 12*
58	101.001.00	2	Boccola forcellone in nylon
59	079.003.14	1	Bilancere mono Grizzly zinc.
60	150.051.00	1	Perno fulcro mono 12x179
61	184.004.00	2	Vite M8X55
62	101.002.00	4	Boccola snodo mono
63	150.008.14	2	Distanziale snodo mono 12x8,1x28 zinc.
64	010.006.01	1	Ammortizzatore idraulico 240 Grizzly rosso
65	079.001.14	1	Puntale mono zincato
66	119.224.00	4	Rondelle Ø 12
67	100.004.00	1	Perno forcellone 12x167
68	103.001.00	2	Silentblock forcellone 12x25x35x36,5
69	157.036.99	1	Forcellone Grizzly 4M vernic.*
70	071.050.00	1	Pattino catena in nylon
71	119.223.00	3	Dado Ø 12
72	182.010.99	1	Attacco motore Grizzly 4M vernic.*

Fig.	Codice	Q.tà	Descrizione
73	181.002.00	1	Marca adesiva (vedi 181.012.—)*
74	181.002.00	1	Marca adesiva (vedi 181.012.—)*
75	181.002.00	1	Marca adesiva (vedi 181.012.—)*
76	181.002.00	1	Marca adesiva (vedi 181.012.—)*
77	181.002.00	1	Marca adesiva (vedi 181.012.—)*
78	181.002.00	1	Marca adesiva (vedi 181.012.—)*
79	181.002.00	1	Marca adesiva (vedi 181.012.—)*
80	049.031.00	1	Catena rinf. oro 110 maglie
81	181.002.00	1	Marca adesiva (vedi 181.012.—)*
82	181.002.00	1	Marca adesiva (vedi 181.012.—)*
83	181.002.00	1	Marca adesiva (vedi 181.012.—)*
84	181.002.00	1	Marca adesiva (vedi 181.012.—)*
85	181.002.00	1	Marca adesiva (vedi 181.012.—)*
86	075.005.00	2	Silentblock radiatore con pioli s/in
87	071.047.00	1	Tappo radiatore
88	167.007.13	4	Fascetta stringitubo 16-25 zinc.
89	077.001.00	1	Tubo radiatore 25 fifty top
90	108.001.00	1	Radiatore acqua H=80
91	075.004.00	1	Silentblock radiatore con pioli
92	182.003.99	1	Attacco radiat. alla testa Grizzly 4M vernic.*
93	077.002.00	1	Tubo radiatore 20 fifty top
94	104.004.00	1	Serie sterzo 3/16 Ø 30 con dado cieco
95	184.004.00	2	Vite M8x20 fiss. testa forcella
96	119.224.00	2	Rondelle Ø 8x22
97	168.035.14	1	Testina fermamanubrio New DR zinc.
98	168.001.99	1	Testa superiore New DR vernic.*
99	119.238.15	1	Corona 4 fori Ø 39 Z=28
100	104.001.00	2	Gabbietta a sfera 3/16
101	119.127.00	1	Rosetta fermabulloni 4 fori
102	080.001.00	4	Passacavo 10 bis
103	168.010.99	1	Testa croce Grizzly vernic.*
104	168.046.16	2	Canna portante L=485 cromata
105	071.029.00	2	Anello passafilo superiore in nylon
106	071.033.—	2	Soffietto parapolvere Ø 28 L140*
107	071.030.00	2	Anello passafilo inferiore in nylon
108	150.045.00	2	Portamolla forcella alluminio
109	147.028.00	2	Molla forcella Grizzly L=290 Ø 3 passo variabile
110	072.017.00	2	Anello di tenuta Ø 38x28x7
111	168.013.00	2	Portamolla in tubo L=365
112	168.041.99	1	Portaruota alluminio PA c/anc. vernic.*
113	168.040.99	1	Portaruota alluminio PA s/anc. vernic.*
114	190.006.00	2	Rasamento Ø 15 x Ø 10,3x1,4
115	184.004.00	2	Vite 8x25
116	104.009.00	1	Dado cieco serie sterzo
117	184.001.00	4	Vite M6x25 fiss. testina ferma manubrio
118	199.187.00	1	Perno mozzo Ø 12x150
119	119.120.00	1	Distanziale 20x12x6,5
120	119.086.00	2	Leva mozzo DR
121	119.080.00	2	Morsetto ruota standard
122	049.041.00	1	Maglia congiunzione catena rinf. oro
123	119.087.00	2	Ogiva mozzo DR
124	149.002.00	2	Registro frizione e ruota compl.
125	119.169.00	1	Coperchio mozzo Ø 90 all. completo
126	119.194.00	1	Anello ceppi drop HP r/l
127	119.189.00	1	Molla forchetta mod. M1
128	119.138.00	2	Anello p/polvere cuscinetti mozzo Ø 118
129	603.073.00	2	Cuscinetto 12x32x10
130	147.035.14	1	Molla tendicatena MDX zinc.
131	070.009.00	1	Cordone salvacamera 15x23
132	117.024.05	1	Cerchio alluminio 15x1,6 sez. 58
133	129.002.00	72	Nipples 3,0
134	118.026.00	18	Raggio 3x141 collo 4,5 curva 96
135	118.025.00	18	Raggio 3x146 collo 4,5 curva 96
136	054.007.00	1	Camera valvola normale 2,1/4 - 2,1/2 x15
137	052.003.00	1	Copertura cross 2,50-15
138	150.072.00	1	Distanziale t/catena MDX Ø 10x1x22,5
139	119.168.00	1	Distanziale mozzo Ø 12x20x16
140	071.028.00	1	Anello fermagomma superiore in nylon
141	048.002.01	1	Trasmissione freno rossa 370/580
142	152.001.99	1	Leva freno Grizzly 12 vernic.*
143	189.006.14	2	Tendicatena dentato 84 Ø 12 zinc.
144	119.165.00	1	Distanziale mozzo 12x20x24

Fig.	Codice	Q.tà	Descrizione
145	119.156.00	1	Coperchio mozzo Ø 90 post. all. compl.
146	117.023.05	1	Cerchio alluminio 12x1,6 sez. 58
147	070.010.00	1	Cordone salvamera 12x23
148	118.023.00	18	Raggio 3x104 collo 4,5 curva 96
149	118.024.00	18	Raggio 3x108 collo 4,5 curva 96
150	054.018.00	1	Camera valvola normale 3,00 x12
151	052.005.00	1	Copertura cross 3,00-12
—	111.013.00	1	Ruota ant. Grizzly 15" sez. 1,6 36F all.
—	112.015.00	1	Ruota post. Grizzly 12" Z=28 sez. 1,6 36F all.
—	159.013.99	1	Cavalletto compl. L=315 Grizzly 12 vernic.*
—	113.004.03	1	Mozzo ant. acciaio Ø 90 ronchino
—	116.001.03	1	Mozzo post. alluminio Grizzly 12 Ø 90 Z=28
—	012.017.99	1	Forcella compl. Grizzly 12 alluminio*
—	181.012.—	1	Serie marche compl. Grizzly RCW4M*

* specificare colore



MOTORE MORINI FRANCO TA50

distinta parti di ricambio completa

(numerata da esploso)

Fig.	Codice	Q.tà	Descrizione
1	617.034.00	1	26.5121 Semicarter volano
2	617.035.00	1	26.5122 Semicarter frizione
3	607.074.00	2	16.7006 Grano rif. carter
4	607.064.00	1	16.4125 Guarnizione carter
5	603.059.00	1	12.4101 Coperchio volano
6	603.058.00	1	12.4100 Coperchio frizione
7	607.046.00	1	16.4095 Guarnizione coperchio frizione
8	607.051.00	1	16.4107 Guarnizione coperchio volano
9	603.031.00	1	12.2065 Cilindro
10	607.061.00	1	16.4122 Guarnizione base cilindro
11	618.017.00	1	27.5028 Testa
12	607.059.00	1	16.4118 Guarnizione testa
13	614.032.00	4	23.5020 Prigioniero cilindro
14	604.002.00	2	13.1001 Dado M6
15	616.025.00	4	25.4001 Rondella bisellata Ø 6
16	603.015.00	1	12.0120 Carburatore SHA 14-12 Reg. 1882
17	606.013.00	1	15.0023 Filtro silenziatore con tubetti 10x40
18	616.019.00	1	25.1061 Raccordo carburatore Ø 6,5
19	607.047.00	1	16.4103 Guarnizione per raccordo
20	620.025.00	6	29.1984 Vite fiss. testa TCCE M6x20
21	604.013.00	6	13.3022 Dado scarico e fissaggio testa
22	616.031.00	4	25.4017 Rondella per dado
23	607.029.00	1	16.4024 Guarnizione scarico
24	601.010.00	1	10.0058 Albero motore
25	602.016.00	1	11.0016 Biella completa
26	607.001.00	1	16.1005 Gabbia a rulli per spinotto
27	614.063.00	1	23.0133 Pistone completo
28	617.002.00	1	26.1003 Segmento a L Ø 39
29	617.003.00	1	26.1044 Segmento a grano Ø 39x1,5
30	617.045.00	1	26.8001 Spinotto per pistone
31	601.015.00	2	10.4001 Anello di ferma spinotto
32	603.077.00	1	12.7005 Chiavetta volano magnete
33	604.007.00	1	13.3002 Dado volano magnete
34	622.023.00	2	77.1013 Cuscinetto di banco 6203/C30
35	601.033.00	2	10.6001 Anello di tenuta
37	604.011.00	1	13.3014 Dado pignone motore
38	620.018.00	1	29.1186 Vite scarico olio
39	607.022.00	1	16.4008 Guarnizione vite scarico olio
40	620.027.00	4	29.1987 Vite TCCE 6x30
41	620.028.00	7	29.1988 Vite TCCE 6x35
42	620.031.00	4	29.1991 Vite TCCE 6x50
43	620.035.00	1	29.1995 Vite TCCE 6x70
44	620.029.00	1	29.1989 Vite TCCE 6x40
45	620.032.00	2	29.1992 Vite TCCE 6x55
47	618.040.00	1	27.0031 Trasmissione primaria con campana
48	618.008.00	1	27.1008 Tamburino frizione
49	604.021.00	3	13.5018 Disco guarnito
50	604.020.00	2	13.5017 Disco frizione in acciaio
51	604.022.00	1	13.5019 Disco guarnito da un lato
52	611.019.00	4	20.1038 Molla frizione
53	617.052.00	4	26.8036 Scodellino portamolle
54	603.085.00	1	12.7064 Cappellotto terminale frizione
55	620.047.00	4	29.6024 Vite per molla frizione
56	620.043.00	1	29.6004 Vite registro frizione
57	604.008.00	1	13.3003 Dado per vite
58	602.003.00	1	11.5018 Boccola frizione
59	616.070.00	2	25.4005 Rondella rasamento
60	617.046.00	1	26.8003 Spingidisco
61	601.054.00	1	10.7521 Asta frizione
62	617.047.00	1	26.8004 Sfera 3/16 per asta
63	610.005.00	1	19.0022 Leva con perno comando frizione
64	620.042.00	1	29.6003 Vite per leva frizione
65	601.043.00	1	10.7002 Anello di tenuta
66	611.008.00	1	20.1002 Molla ritorno leva
67	604.045.00	1	13.1002 Dado
68	614.042.00	1	23.7042 Piastrina ferma dado
69	601.070.00	1	10.1077 Alberino primario
70	601.111.00	1	10.1041 Albero secondario
71	609.064.00	1	18.0009 Ingranaggio 1ª velocità
72	609.004.00	1	18.1009 Ingranaggio 2ª velocità
73	609.005.00	1	18.1010 Ingranaggio 3ª velocità
74	609.006.00	1	18.1011 Ingranaggio 4ª velocità

Fig.	Codice	Q.tà	Descrizione
75	601.016.00	2	10.4003 Anello elastico
76	601.021.00	1	10.5001 Anello seeger
77	609.007.00	1	18.4005 Innesto 1ª e 2ª velocità
78	609.008.00	1	18.4006 Innesto 3ª e 4ª velocità
79	616.080.00	2	25.4040 Rondella rasamento
80	604.035.00	1	13.6029 Distanziale
82	603.072.00	2	77.1294 Cuscinetto 15x35x11 2AS
83	601.038.00	1	10.6008 Anello di tenuta
84	804.045.00	4	13.1002 Dado per pignone
85	602.005.00	1	11.5023 Boccola per albero primario
86	602.002.00	1	11.5003 Boccola per albero secondario
87	614.014.00	1	23.2534 Pignone rinvio
88	606.003.00	2	15.4001 Forchetta spostamarce
89	601.053.00	1	10.7520 Asta guida forchetta
90	601.049.00	1	10.7504 Asta fissa guida forchetta
91	604.009.00	1	13.3004 Dado fissaggio asta fissa
92	616.031.00	1	25.4017 Rondella grower Ø 6
93	617.068.00	1	26.0002 Selettore completo
94	601.011.00	1	10.1008 Alberino comando cambio
95	611.009.00	1	20.1008 Molla selettore
96	603.078.00	1	12.7010 Coprimolla
97	601.019.00	1	10.4008 Anello elastico coprimolla
98	616.076.00	2	25.4026 Rondella rasamento
99	616.074.00	3	25.4009 Rondella rasamento
100	601.024.00	1	10.5006 Anello seeger
101	606.004.00	1	15.4002 Forcella spostamarce
102	611.010.00	1	20.1009 Molla premiforcilla
103	616.027.00	1	25.4010 Rondella premiforcilla
104	601.037.00	1	10.6005 Anello di tenuta
105	601.092.00	1	10.0023 Albero camme
106	617.048.00	1	26.8006 Sfera segnappasso
107	611.027.00	1	20.1067 Molla per sfera
108	602.007.00	1	11.8006 Busta portasfera
109	614.007.00	1	23.1004 Perno arresto molla
110	616.036.00	1	25.4025 Rondella grower Ø 7
111	610.011.00	1	19.1004 Leva comando cambio doppia
112	620.039.00	2	29.4115 Vite per leva
113	601.072.00	1	10.1010 Albero messa in moto
114	609.054.00	1	18.1012 Ingranaggio messa in moto
115	609.042.00	1	18.4010 Innesto scorrevole
116	611.011.00	1	20.1011 Molla per innesto
117	611.012.00	1	20.1012 Molla messa in moto
118	604.019.00	1	13.5014 Dischetto per molla
119	601.022.00	1	10.5002 Anello seeger
120	617.053.00	1	26.8045 Spina di ancoraggio
121	602.044.00	1	29.6005 Vite di arresto
122	607.023.00	1	16.4009 Guarnizione per vite
123	601.044.00	1	10.7003 Anello paraolio
124	081.001.00	1	19.1039 Leva messa in moto snodata
126	616.072.00	1	25.4007 Rondella rasamento
128	607.091.00	1	16.3025 Gommino per leva messa in moto
129	620.001.00	1	29.0002 Volano magnete
130	620.046.00	3	29.6022 Vite T.C. taglio croce 4x10
131	607.005.00	1	16.3001 Gommino passafilo inferiore
132	024.005.00	1	14.1505 Bobina A.T. Esterna
133	133.001.00	1	12.7074 Candela CW 6N
134	620.017.00	1	29.0501 Valvola lamellare
135	607.050.00	1	16.4106 Guarnizione per valvola
136	082.003.03	1	19.1034 Leva comando cambio semplice
137	607.007.00	1	16.3012 Gommino per leva cambio
138	603.133.00	1	12.7003 Chiavella per leva cambio
139	607.022.00	1	16.4008 Guarnizione
140	620.040.00	1	29.4132 Vite TE 8x10
141	616.074.00	2	25.4009 Rondella rasamento
142	618.009.00	1	27.3007 Tappo alimentazione olio
143	607.030.00	1	16.4026 Guarnizione per tappo
144	617.051.00	1	26.8031 Squadretto registro
145	620.019.00	1	29.1783 Vite fissaggio squadretto
147	616.084.00	2	25.4047 Rondella rasamento
148	616.070.00	1	25.4005 Rondella rasamento
149	616.026.00	1	25.4002 Rondella bisellata Ø 12
150	612.003.00	1	21.4002 Nottolino per leva

Fig.	Codice	Q.tà	Descrizione
151	616.042.00	3	25.4070 Rondella dentellata est Ø 4
158	616.022.00	1	25.1062 Raccordo cilindro radiatore
159	620.022.00	3	29.1956 Vite fiss. raccordo TCCE M5x14
160	616.030.00	3	25.4013 Rondella grower Ø 5
161	601.045.00	1	10.7006 Anello di tenuta
162	vedi	4	15.1005 Fascetta stringitubo
163	esploso	1	25.7038 Radiatore completo
164	relativo	1	27.3014 Tappo radiatore
165	ciclo-	1	27.7054 Tubo di ritorno
166	motore	1	27.7053 Tubo di mandata
167	614.033.00	4	23.5021 Prigioniero aspirazione e scarico
—	603.028.00	1	12.0251 Cambio completo
—	610.012.00	1	19.1005 Leva messa in moto fissa
—	622.005.00	1	77.1623 Cilindro + pistone
—	617.096.00	1	26.0815 Serie guarnizioni TA completa
—	622.021.00	1	77.1280 Trasmissione primaria con campana denti diritti
—	138.006.51	1	Motore completo TA senza indicat. direzione
—	138.009.51	1	Motore completo TA con indicat. direzione