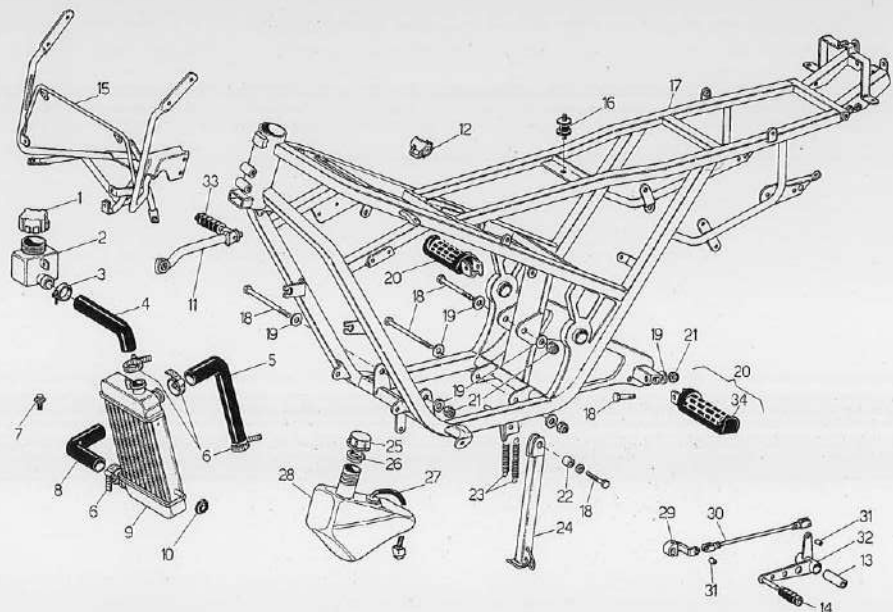




## SPORT RST 90 - TAV. 1 - TELAIO

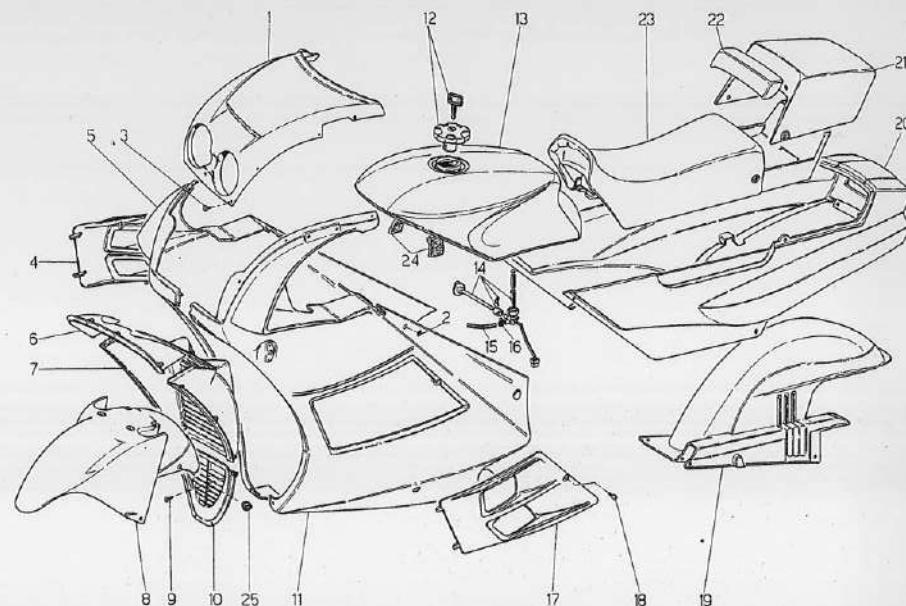


Nr.	Codice	Q.tà	Descrizione
1	071.099.03	1	Tappo vaschetta espansione
2	108.008.00	1	Serbatoio vaso espansione
3	167.020.13	1	Fascetta stringitubo Ø 27
4	077.015.00	1	Tubo radiatore L = 150
5	077.012.00	1	Tubo radiatore L = 270
6	167.008.13	5	Fascetta stringitubo
7	021.008.00	1	Sonda termica
8	077.013.00	1	Tubo radiatore L = 260
9	108.007.00	1	Radiatore
10	080.005.00	3	Passacavo laterale
11	081.004.00	1	Leva messa in moto
12	090.020.00	1	Serratura kit Q621
13	150.039.00	1	Boccola leva freno
14	607.007.00	1	Gommino
15	188.031.99	1	Attacco carenatura sport
16	075.016.00	3	Silentblock fix. serb. sport
17	156.053.99	1	Telaio *
18	184.004.00	6	Vite M8 (specificare misura)
19	119.224.00	8	Rondelle (specificare misura)
20	084.022.50	1	Staf. poggiaip.in coppia (dx+sx)

Nr.	Codice	Q.tà	Descrizione
21	185.004.00	6	Dado M8
22	150.075.00	1	Distanziale cavall.
23	147.016.14	2	Molla cavalletto
24	159.021.99	1	Cavalletto laterale
25	071.074.03	1	Tappo serbatoio olio
26	071.078.00	1	Tappo per serbatoio olio
27	093.025.00	1	Spia riserva olio
28	069.006.00	1	Serbatoio olio miscelatore
29	131.004.03	1	Rinvio leva cambio
30	153.016.15	1	Asta cambio
31	101.021.00	2	Boccola rinvio cambio
32	082.008.17	1	Leva cambio
33	607.091.00	1	Gommino leva messa in moto
34	084.026.00	1	Poggiaipiedi in gomma (conf. 5 CP)
-	158.026.99	1	Cavalletto centrale completo *

\* Specificare colore

## SPORT RST 90 - TAV. 2 - CARROZZERIA

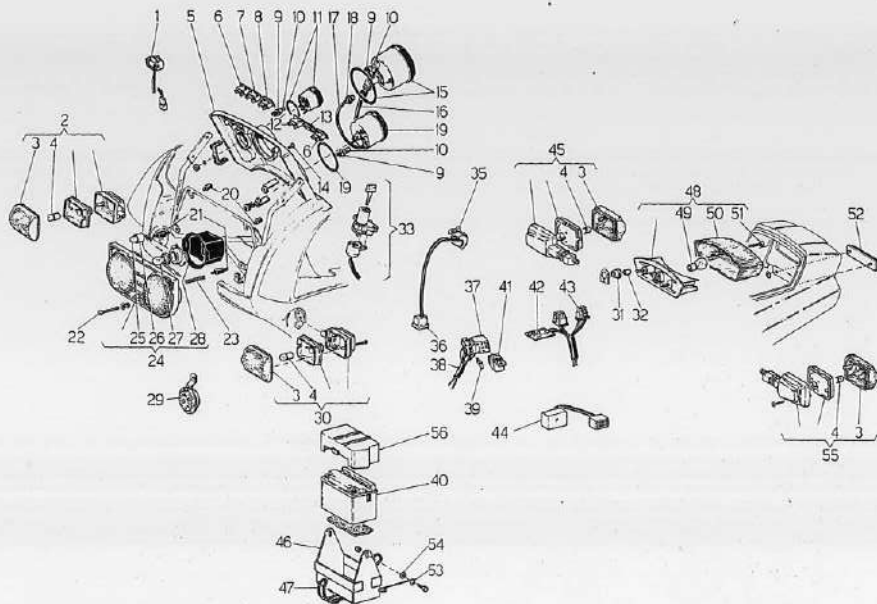


Nr.	Codice	Q.tà	Descrizione
1	063.062.--	1	Cupolino *
2	071.058.03	4	Rondella in nylon nera
3	190.003.00	6	Vite (specificare misura)
4	071.125.--	1	Coperchio carena dx *
5	060.087.--	1	Carena dx *
6	071.093.--	1	Preso d'aria superiore *
7	071.127.--	1	Preso d'aria inferiore *
8	055.027.--	1	Parafango anteriore *
9	184.002.00	16	Vite autofilett. (specif. misura)
10	071.128.--	1	Puntone *
11	060.088.--	1	Carena sx *
12	092.015.03	1	Tappo serbatoio
13	161.018.--	1	Serbatoio *
14	093.026.00	1	Rubinetto
15	180.003.09	1	Tubo benzina
16	167.023.00	2	Fascetta a molla
17	071.126.--	1	Coperchio carena sx *
18	184.002.00	2	Vite autofilett. (specif. misura)
19	056.037.03	1	Parafango posteriore
20	063.061.--	1	Coda completa *

\* Specificare colore

Nr.	Codice	Q.tà	Descrizione
21	065.025.--	1	Bauletto portaoggetti *
22	106.047.--	1	Schianalino sella *
23	106.057.--	1	Sellone corto *
24	071.057.00	2	Tampone sottoserbatoio
25	080.009.00	2	Passacavo
-	181.057.--	1	Completo marche *
-	106.058.--	1	Sellone lungo *

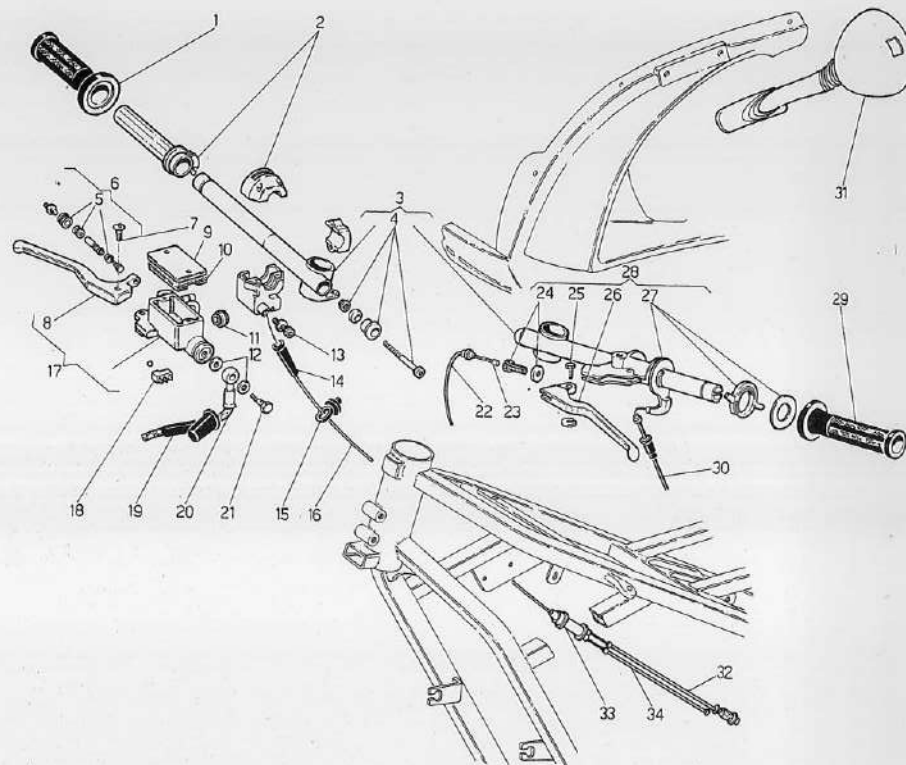
# SPORT RST 90 - TAV. 3 IMPIANTO ELETTRICO



Nr.	Codice	Q.tà	Descrizione
1	020.021.00	1	Dispositivo avv. elettrico
2	019.014.00	1	Indicatore di direzione ant. dx
3	019.019.00	4	Vetro per indic. di direzione
4	022.017.00	4	Lamp. 12Volt 10Watt a bulbo
5	067.016.03	1	Cruscotto
6	022.028.00	2	Spia con 1 freccia
7	022.030.00	1	Spia pompa benzina
8	022.029.00	1	Spia con 1 N
9	023.002.00	3	Portalampada contakm.
10	022.036.00	3	Lamp. contakm 12 Volt 1,2 Watt
11	178.048.00	1	Termometro temperatura H2O
12	022.032.00	1	Spia con oliatore
13	071.055.00	1	Coperchio
14	184.002.00	2	Vite autofilett. (specif. misura)
15	178.049.00	1	Contagiri
16	178.051.00	1	Trasmissione contagiri
17	178.057.00	1	Trasmissione Km parziale
18	150.135.00	1	Ghiera
19	178.061.00	1	Orologio KMH
20	075.019.00	3	Silentblock codolo M4xL=10
21	075.020.00	2	Silentblock 2 codoli M4xL=8
22	190.004.00	1	Vite per faro
23	147.038.14	1	Molla regolazione faro
24	015.030.00	1	Faro anteriore
25	022.050.00	2	Lampada 12V 5W tuttovetro
26	023.005.00	2	Portalampada
27	022.042.00	2	Lampada 12V 15W ant.scod.
28	072.022.00	2	Cappuccio per faro

Nr.	Codice	Q.tà	Descrizione
29	018.012.00	1	Avvisatore acustico
30	019.015.00	1	Indicatore di direzione ant.sx
31	075.010.00	2	Silentblock serbatoio 4/8
32	150.149.00	2	Boccola radiatore
33	090.020.00	1	Serratura kit Q621
34	-----	0	Particolare non gestito
35	020.012.00	1	Deviatore anulare
36	017.061.00	1	Cablaggio commutatore
37	025.011.00	1	Portafusibile avv. el.
38	017.113.00	1	Cablaggio MME 90
39	025.010.00	1	Fusibile
40	074.004.00	1	Batteria 12V
41	025.002.00	1	Relais
42	020.023.00	1	Timer per controllo spie
43	017.092.00	1	Cablaggio doppio faro
44	026.010.00	1	Regolatore di tensione
45	019.016.00	1	Indicatore di direzione post. dx
46	188.023.14	1	Supporto batteria
47	072.014.00	1	Elastico mascherina
48	016.035.00	1	Fanalino posteriore
49	022.048.00	1	Lampada 12 Volt 5-21 Watt
50	016.036.00	1	Vetro per fanalino posteriore
51	184.002.00	2	Vite autofilett. (specif. misura)
52	071.117.01	1	Catadiottero
53	147.055.14	1	Molla
54	119.224.00	2	Rondelle (specificare misura)
55	019.017.00	1	Indicatore di direzione post. sx
56	071.092.03	1	Copribatteria
---	020.033.00	1	Diode batteria
---	017.092.00	1	Cablaggio cruscotto

# SPORT RST 90 - TAV. 4 MANUBRIO E COMANDI



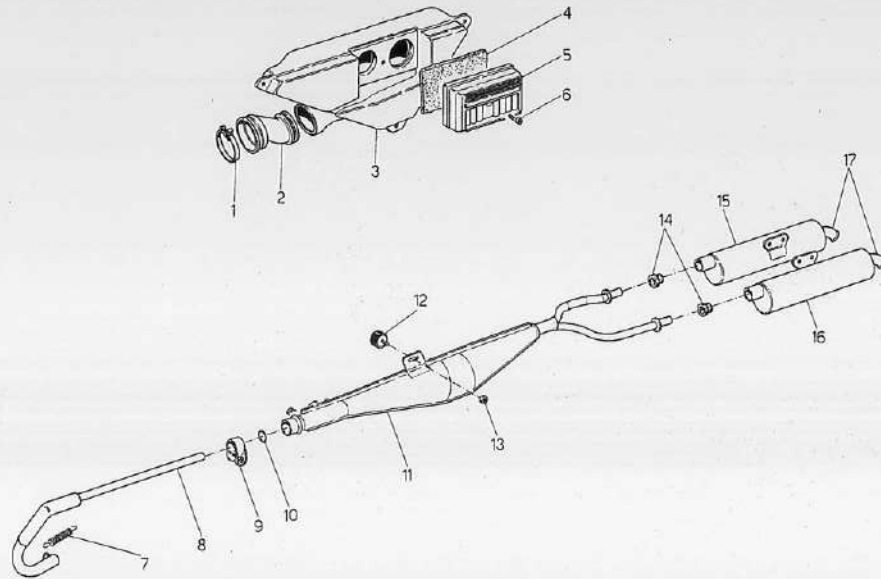
Nr.	Codice	Q.tà	Descrizione
1	098.010.03	1	Manopola
2	027.003.00	1	Comando gas
3	163.001.17	1	Manubrio
4	150.131.00	2	Tamponi per manubrio
5	121.049.00	1	Serie anelli tenuta
6	121.055.00	1	Pistone completo
7	121.061.00	1	Gruppo fulcro leva
8	121.037.00	1	Leva freno
9	121.100.00	1	Coperchio
10	121.099.00	1	Guarnizione
11	121.083.00	1	Tappo ispezione olio
12	190.006.00	2	Rasamento
13	121.009.00	1	Registro gas
14	121.007.00	1	Parapolvere gas
15	080.009.00	1	Passacavo
16	034.051.03	1	Trasmissione gas
17	030.013.03	1	Pompa freno
18	017.087.00	1	Cablaggio micro stop
19	072.041.00	1	Cappuccio per trasmissione
20	033.016.00	1	Trasmissione idraulica

Nr.	Codice	Q.tà	Descrizione
21	150.024.14	1	Vite trasm. idraulica
22	047.081.03	1	Guaina
23	035.013.00	1	Cavetto 2,0 L= 2.000
24	121.019.00	1	Registro M6
25	121.011.00	1	Vite fulcro leva
26	121.033.00	1	Leva frizione
27	121.094.00	1	Comando starter
28	125.021.03	1	Comando 1 leva sx
29	096.010.03	1	Manopola
30	034.052.03	1	Trasmissione starter
31	088.012.03	2	Specchietto
32	034.050.03	1	Trasmissione sdopp. carb.
33	121.070.00	1	Sdoppiatore gas
34	034.049.03	1	Trasmissione sdopp. misc.



**SPORT RST 90 - TAV. 5**  
**GRUPPO SCARICO E ASPIRAZIONE**

**Malaguti**  
MOTO

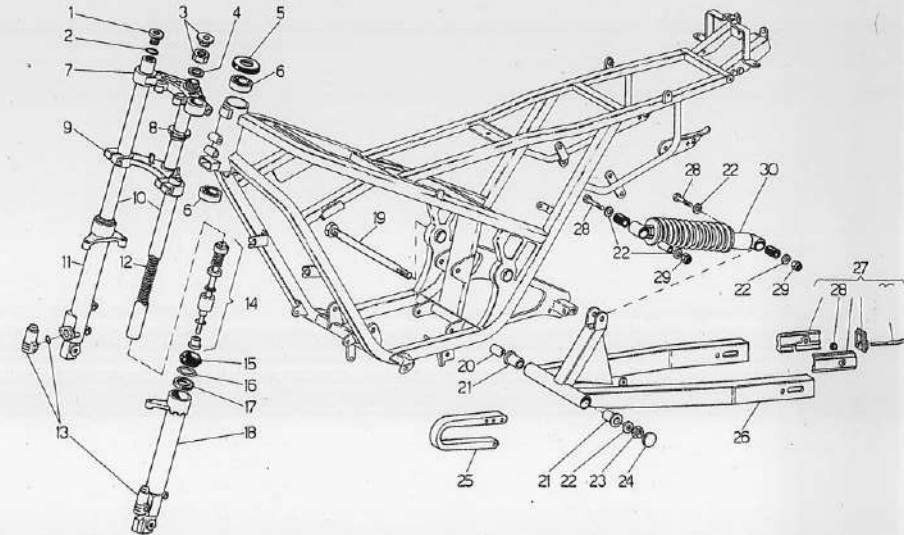


Nr.	Codice	Q.tà	Descrizione
1	167.009.00	1	Fascetta stringitubo Ø 62
2	076.006.00	1	Manicotto aspirazione
3	066.021.03	1	Cassetta aspirazione
4	066.007.00	1	Filtro aspirazione
5	066.017.03	1	Coperchio aspirazione
6	184.001.00	1	Vite M6 (specificare misura)
7	147.054.14	2	Molla
8	164.045.17	1	Tubo scarico
9	167.021.14	1	Fascetta marmitta Ø 30
10	072.039.00	1	Anello di tenuta
11	165.071.99	1	Marmitta
12	075.018.00	1	Silentblock
13	185.004.00	1	Dado M8
14	075.017.00	2	Manicotto silenziatore
15	166.024.99	1	Silenziatore dx
16	166.025.99	1	Silenziatore sx
17	167.022.15	2	Terminale silenziatore

Nr. Codice Q.tà Descrizione

**SPORT RST 90 - TAV. 6**  
**FORCELLA ANT. E SOSPENSIONE POST.**

**Malaguti**  
MOTO

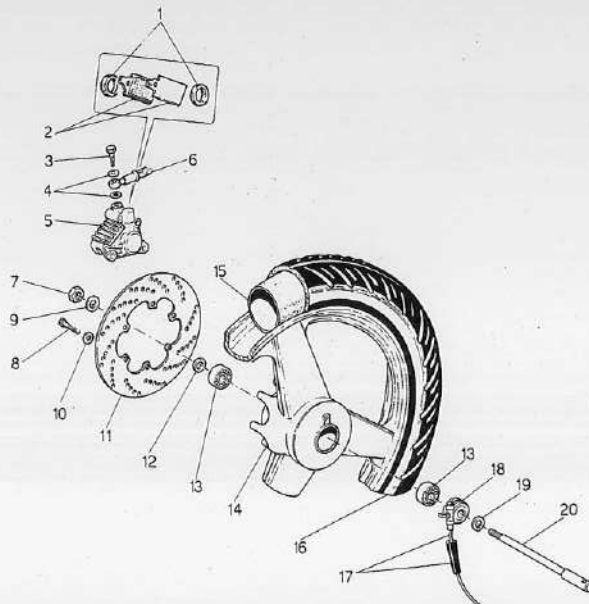


Nr.	Codice	Q.tà	Descrizione
1	120.176.00	2	Tappo canna
2	120.180.00	2	Anello di tenuta
3	120.175.00	1	Dado canotto
4	120.085.00	1	Rondella canotto
5	072.003.00	1	Parapolvere cuscinetto
6	104.006.00	2	Cuscinetto
7	120.170.99	1	Testa sup.
8	120.094.00	1	Ghiera di registro
9	120.169.99	1	Testa croce
10	120.168.00	2	Canna portante
11	120.173.99	1	P/ruota dx
12	120.177.00	2	Molla
13	120.171.05	2	Anti dive
14	120.174.00	2	Pompa completa
15	120.179.00	2	Cuffia parap.
16	120.181.00	2	Anello
17	120.129.00	2	Anello di tenuta
18	120.172.99	1	P/ruota sx
19	100.014.00	1	Perno forcellone
20	150.125.00	1	Distanziale f.one

Nr.	Codice	Q.tà	Descrizione
21	101.020.00	2	Boccola forcellone
22	119.224.00	6	Rondelle (specificare misura)
23	119.223.00	1	Dado M12
24	071.072.03	2	Tappo plastica
25	071.075.00	1	Pattino catena
26	157.056.99	1	Forcellone
27	189.013.00	2	Tendicatena in alluminio
28	185.004.00	2	Dado M8
29	184.004.00	2	Vite M8 (specificare misura)
30	010.019.01	1	Ammortizzatore idraulico
-	013.022.50	1	Forcella idraulica

SPORT RST 90 - TAV. 7  
RUOTA ANTERIORE

Malaguti  
MOTO



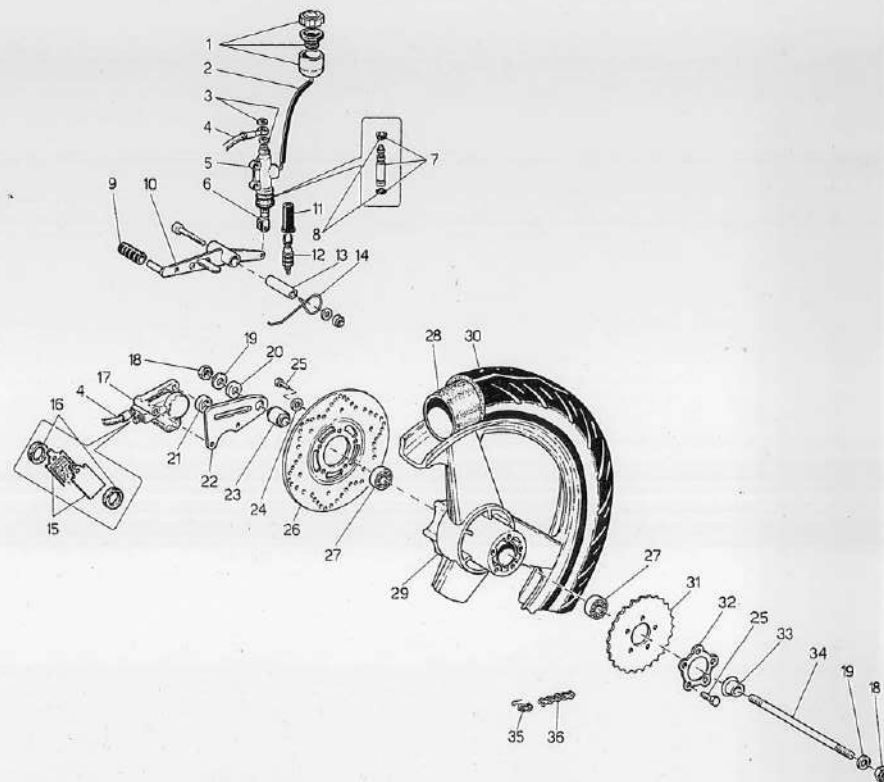
Nr.	Codice	Q.tà	Descrizione
1	119.226.00	2	Serie anelli tenuta
2	119.334.00	2	Pastiglie freno
3	150.024.14	1	Vite trasm. idraulica
4	190.006.00	2	Rasamento
5	031.004.00	1	Pinza freno
6	033.016.00	1	Trasmissione idraulica
7	119.223.00	1	Dado M12
8	119.224.00	1	Rondelle (specificare misura)
9	184.001.00	6	Vite M6 (specificare misura)
10	119.224.00	6	Rondelle (specificare misura)
11	119.293.00	1	Disco freno
12	119.218.00	1	Spessore 20 x 12 x 14
13	603.072.00	2	Cuscinetto
14	109.019.-	1	Ruota anteriore integrale*
15	054.011.00	1	Camera 2.3/4 x16
16	050.003.00	1	Copertura motoleg. 2.3/4x16
17	178.052.00	1	Trasmissione Km
18	178.011.00	1	Rinvio
19	119.239.00	1	Perno mozzo

Nr.	Codice	Q.tà	Descrizione
-----	--------	------	-------------

\* Specificare colore

SPORT RST 90 - TAV. 8  
RUOTA POSTERIORE

Malaguti  
MOTO

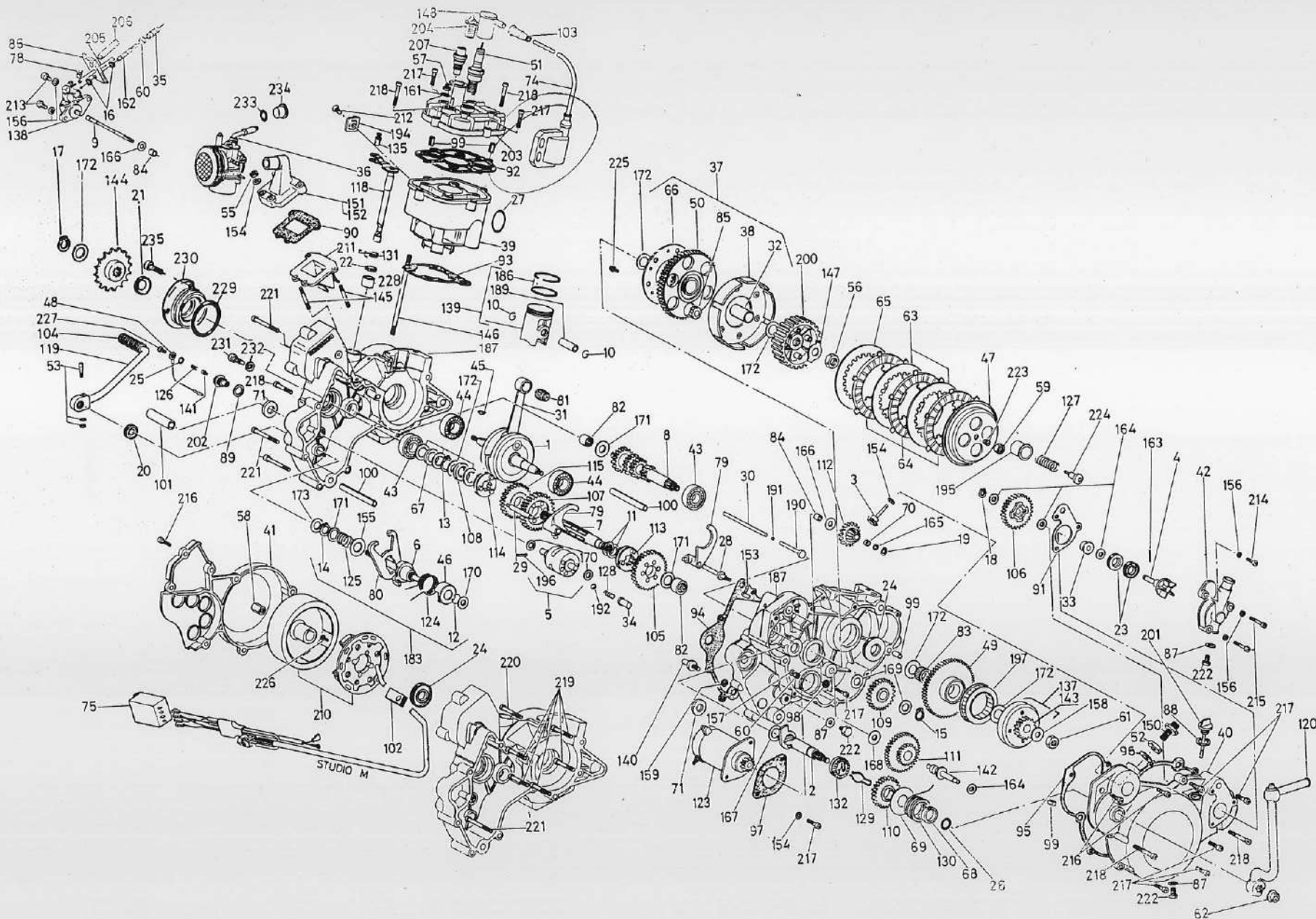


Nr.	Codice	Q.tà	Descrizione
1	121.091.00	1	Vaschetta olio
2	180.009.03	1	Tubo olio freni
3	190.006.00	2	Rasamento
4	033.017.00	1	Trasmissione idraulica
5	030.010.03	1	Pompa freno s/vaschetta
6	190.014.00	1	Tirante
7	121.088.00	1	Pistone completo
8	121.089.00	1	Serie anelli tenuta pompa
9	607.007.00	1	Gommino
10	152.017.17	1	Leva freno
11	072.031.00	1	Cappuccio per interrut. stop
12	021.009.00	1	Interruttore stop
13	150.039.00	1	Boccola leva freno
14	147.054.14	1	Molla
15	119.068.00	2	pastiglia
16	119.226.00	1	Serie anelli tenuta
17	031.011.00	1	Pinza freno
18	119.223.00	2	Dado M12
19	119.224.00	2	Rondelle (specificare misura)
20	119.120.00	1	Distanziale 12 x 20 x 6.5

Nr.	Codice	Q.tà	Descrizione
21	150.126.14	1	Distanziale pinza
22	182.018.14	1	Attacco pinza
23	119.300.00	1	Distanziale 12 x 25 x 28
24	119.224.00	6	Rondelle (specificare misura)
25	184.001.00	11	Vite M6 (specificare misura)
26	119.287.00	1	Disco freno
27	603.072.00	1	Cuscinetto
28	054.021.00	1	Camera 3.25 x16
29	110.023.-	1	Ruota posteriore integrale*
30	051.002.00	1	Copertura moto 3.25 x16
31	119.004.13	1	Corona
32	119.128.00	1	Rosetta fermabulloni
33	119.227.00	1	Parapolvere
34	119.301.00	1	Perno mozzo
35	049.064.00	1	Maglia congiunzione catena
36	049.057.00	1	Catena

\* Specificare colore

**MOTORE MORINI FRANCO G303**  
distinta parti di ricambio completa  
(numerata da esploso)







# Tavola Colori SPORT RST 90

**Malaguti**  
MOTO



Codice	TAV.	N°	Colori moto			Codice	TAV.	N°	Colori moto		
			Rosso	Bianco	Special				Rosso	Bianco	Special
055.027.--	2	8	71	72	72	071.126.--	2	17	72	74	72
060.087.--	2	5	50	50	53	071.127.--	2	7	71	72	72
060.088.--	2	11	50	50	53	071.128.--	2	10	71	72	50
063.061.--	2	20	51	50	53	106.047.--	2	22	03	04	03
063.062.--	2	1	71	72	50	106.057.--	2	23	03	04	03
065.025.--	2	21	72	74	72	161.018.--	2	13	51	50	58
071.093.--	2	6	71	72	50	181.057.--	2	/	01	02	/
071.125.--	2	4	72	74	72	181.064.--	2	/	/	/	50