



# Malaguti

IDEE IN MOTO

## F 12 MAX 250 EURO 2



### TELAIO - INDICE TAVOLE

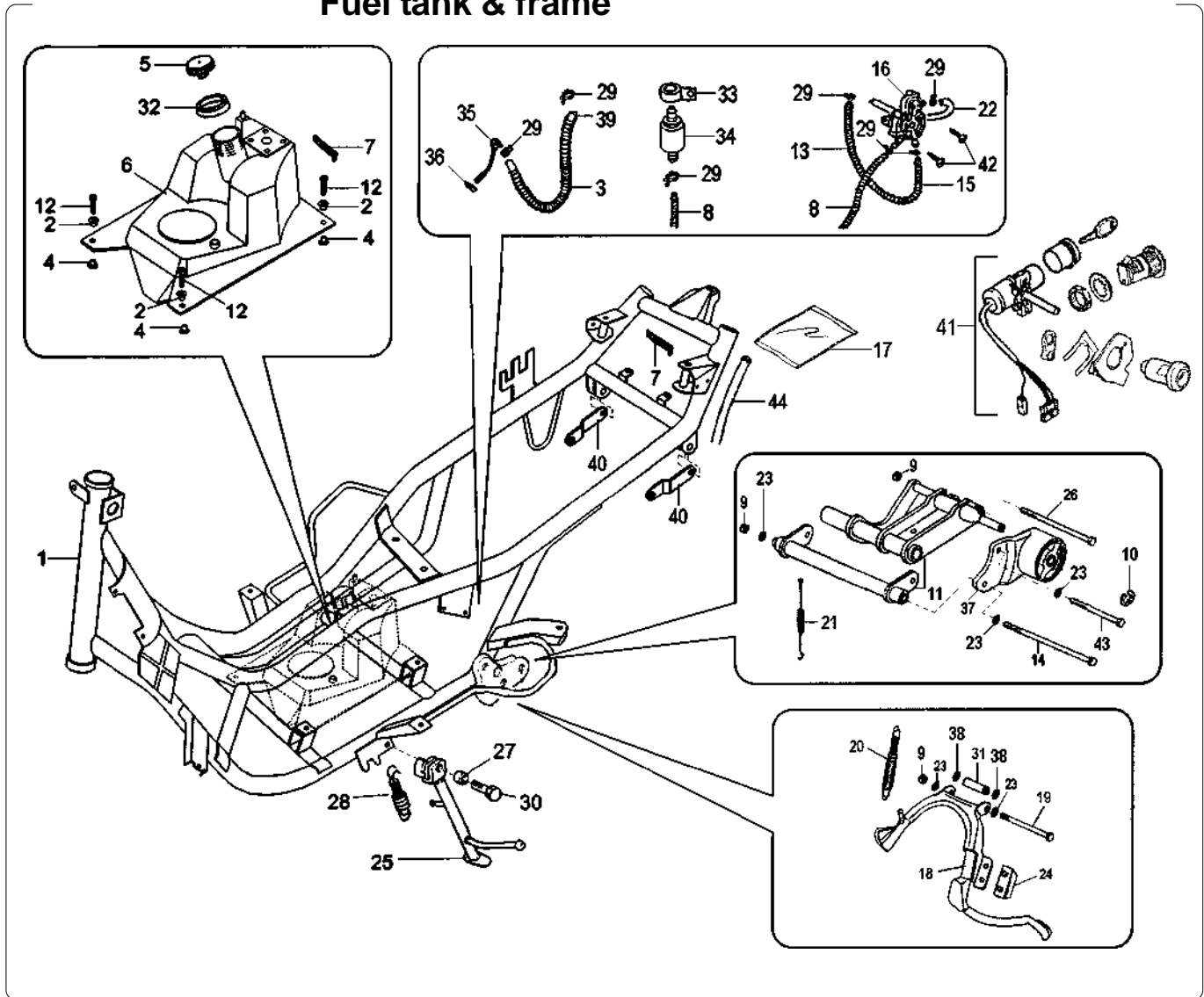
### FRAME - INDEX OF THE TABLES

TAV. A 	TAV. B 	TAV. C 	TAV. D 	TAV. E 
TAV. F 	TAV. G 	TAV. H 	TAV. I 	TAV. L 
TAV. M 	TAV. N 	TAV. OO 	TAV. O 	

### MOTORE - INDICE TAVOLE

### ENGINE - INDEX OF THE TABLES

TAV. R (1) 	TAV. R (2-3) 	TAV. S (1) 	TAV. T (1) 	TAV. U (1-2) 
----------------	------------------	----------------	----------------	------------------



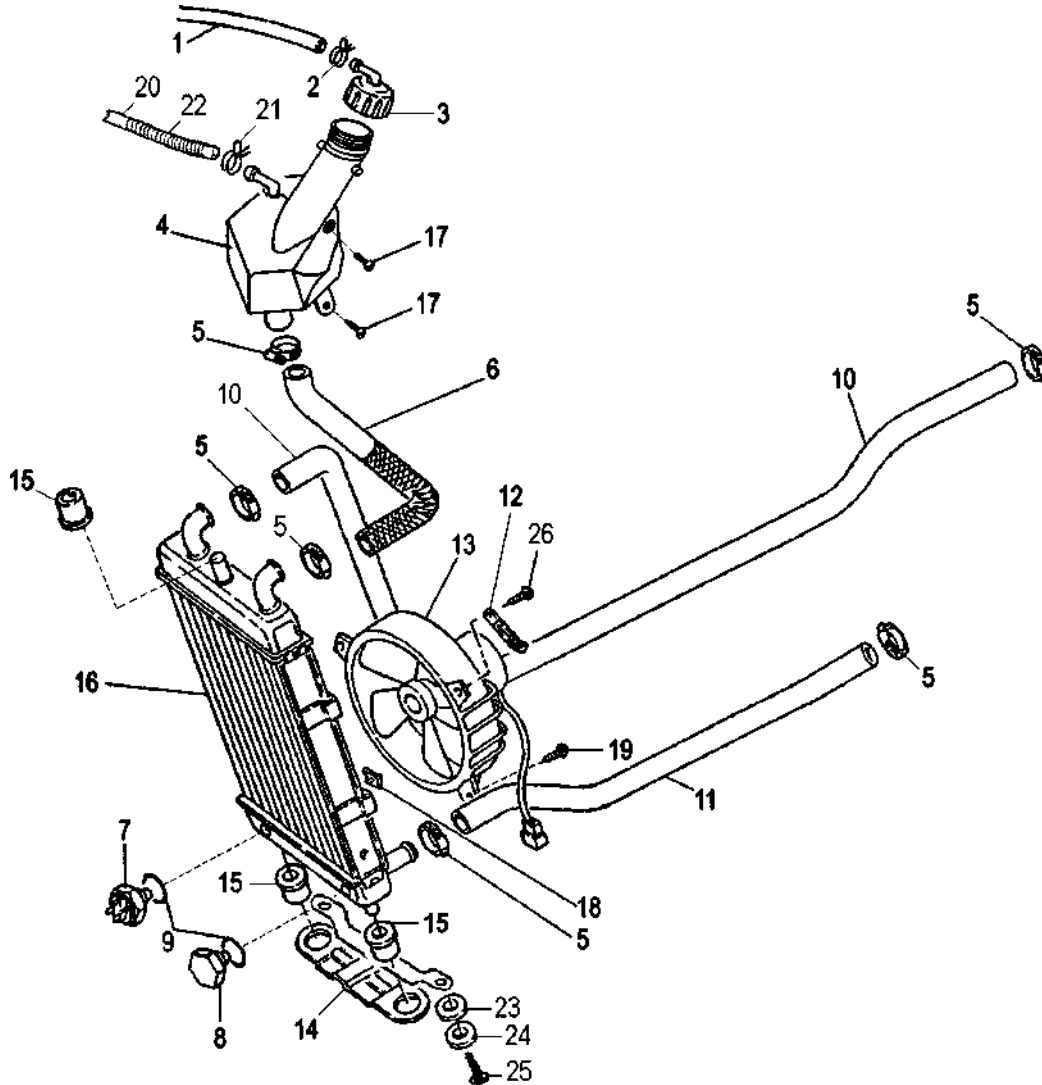
Nr.	Codice	Q.tà	Descrizione
-----	--------	------	-------------

1	156.119.99	1	Telaio
2	150.306.13	4	Boccola serbatoio benzina
3	147.080.13	1	Molla protezione tubo benzina
4	075.010.00	4	Gommino serbatoio benzina
5	092.016.03	1	Tappo serbatoio benzina
6	161.073.00	1	Serbatoio benzina
7	167.039.00	4	Fascetta plastificata
8	180.010.63	1	Tubo filtro benzina - pompa benzina
9	185.025.00	4	Dado braccio oscillante - cavalletto
10	184.285.00	1	Seeger staffa braccio oscillante
11	174.037.99	1	Attacco motore completo
12	184.089.13	4	Vite fissaggio serbatoio benzina
13	147.102.13	1	Molla protezione tubo benzina
14	190.055.13	1	Perno supporto attacco motore
15	180.010.61	1	Tubo benzina depressore - pompa
16	093.077.00	1	Pompa benzina
17	072.175.00	1	Protezione nylon
18	158.068.99	1	Cavalletto centrale completo
19	184.275.13	1	Perno cavalletto centrale
20	147.109.13	1	Doppia molla cavalletto centrale
21	147.145.15	1	Molla reazione motore
22	180.027.54	1	Tubo benzina carburatore - pompa
23	184.094.13	5	Rondella cavalletto centrale - braccio
24	072.169.00	1	Gommino cavalletto
25	159.036.99	1	Cavalletto laterale completo

Nr.	Code	Q.ty	Description
-----	------	------	-------------

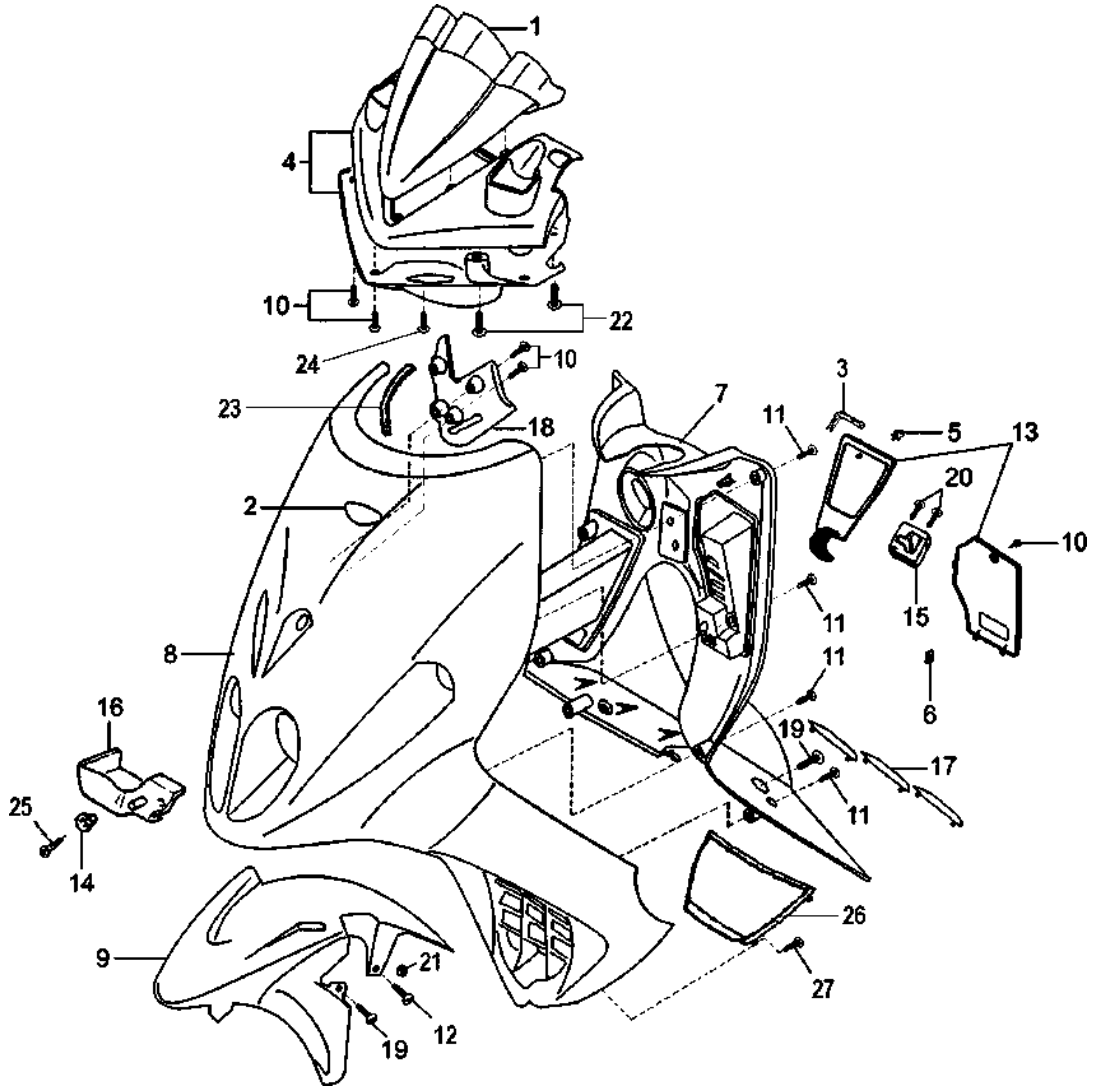
1	156.119.99	1	Frame
2	150.306.13	4	Fuel tank washer
3	147.080.13	1	Fuel hose spring
4	075.010.00	4	Rubber grommet
5	092.016.03	1	Fuel tank cap
6	161.073.00	1	Petrol tank
7	167.039.00	4	Clamp
8	180.010.63	1	Fuel hose (filter - pump)
9	185.025.00	4	Lower engine mount nut
10	184.285.00	1	Seeger
11	174.037.99	1	Engine mount bracket assy
12	184.089.13	4	Fuel tank fixing screw
13	147.102.13	1	Pipe spring
14	190.055.13	1	Engine mounting bolt
15	180.010.61	1	Fuel hose (depressor - pump)
16	093.077.00	1	Fuel pump
17	072.175.00	1	Protection
18	158.068.99	1	Main stand assy
19	184.275.13	1	Main stand bolt
20	147.109.13	1	Main stand spring
21	147.145.15	1	Molla reazione motore
22	180.027.54	1	Fuel hose (carburettor - pump)
23	184.094.13	5	Main stand washer
24	072.169.00	1	Main stand rubber cover
25	159.036.99	1	Side stand assy



**Impianto di raffreddamento motore**  
**Cooling system**


Nr.	Codice	Q.tà	Descrizione
1	180.002.54	1	Tubo sfiato tappo
2	167.018.13	2	Fascetta tubo sfiato
3	071.219.03	1	Tappo vaso espansione
4	108.043.00	1	Vaso espansione
5	167.031.00	6	Fascetta stringitubo
6	077.049.00	1	Manicotto radiatore - vaso espansione
7	021.023.00	1	Termostato bianco elettroventola
8	071.525.03	1	Tappo radiatore
9	190.049.00	2	Rasamento rame
10	077.065.00	1	Tubo mandata motore - radiatore
11	077.066.00	1	Tubo ritorno radiatore - motore
12	167.039.00	1	Fascetta plastificata
13	024.081.00	1	Elettroventola
14	191.080.00	1	Piastra fissaggio radiatore
15	075.021.00	3	Silentblock
16	108.056.00	1	Radiatore
17	184.364.00	2	Vite fissaggio vaso espansione
18	184.206.00	3	Clips per vite
19	184.258.00	2	Vite ventola
20	180.042.00	1	Tubo sfiato vaso espansione
21	167.018.13	2	Fascetta tubo sfiato
22	147.132.13	2	Molla protezione tubo sfiato
23	184.052.13	2	Rondella
24	184.110.00	2	Rondella
25	184.088.13	2	Vite
26	184.357.00	1	Vite ventola

Nr.	Code	Q.ty	Description
1	180.002.54	1	Breather pipe cap
2	167.018.13	2	Breather pipe clamp
3	071.219.03	1	Expansion tank cap
4	108.043.00	1	Expansion tank
5	167.031.00	6	Clamp
6	077.049.00	1	Sleeve
7	021.023.00	1	Thermo-switch, electric fan
8	071.525.03	1	Water cooler cap
9	190.049.00	2	Washer
10	077.065.00	1	Delivery pipe
11	077.066.00	1	Return pipe
12	167.039.00	1	Clamp
13	024.081.00	1	Electric fan
14	191.080.00	1	Water cooler bracket
15	075.021.00	3	Silentblock
16	108.056.00	1	Water cooler
17	184.364.00	2	Fixing screw
18	184.206.00	3	Clips
19	184.258.00	2	Fixing screw
20	180.042.00	1	Expansion tank hose
21	167.018.13	2	Clamp
22	147.132.13	2	Breather pipe spring
23	184.052.13	2	Washer
24	184.110.00	2	Washer
25	184.088.13	2	Screw
26	184.357.00	1	Screw



Nr.	Codice	Q.tà	Descrizione
1	071.496.00	1	Portastrumenti
2	181.338.00	1	Etichetta scudo
3	072.099.52	1	Guarnizione sportello ticket
4	071.581.- -	1	Coprimanubrio inferiore + superiore *
5	071.324.03	1	Push-push apertura rapida
6	184.007.00	17	Clips in dacromet
7	065.086.- -	1	Paragambe *
8	066.133.- -	1	Scudo anteriore *
9	055.062.- -	1	Parafango anteriore *
10	184.047.15	15	Vite autofilettante inox
11	184.390.00	10	Vite scudo paragambe
12	184.089.13	2	Vite parafango anteriore
13	071.582.- -	1	Kit sportello acqua + porta ticket *
14	150.148.14	4	Rondella parafango
15	071.182.03	1	Gancio porta borsa
16	071.233.03	1	Protezione commutatore
17	071.513.03	6	Biscotto pedana
18	071.520.00	1	Griglia scudo centrale
19	184.357.00	4	Vite scudo - parafango anteriore
20	184.036.13	2	Vite gancio porta borsa
21	184.153.14	2	Dado parafango
22	184.090.15	4	Vite manubrio
23	072.117.50	2	Guarnizione scudo
24	184.071.15	1	Vite manubrio

\* Vedi tavola N° 00 Colori

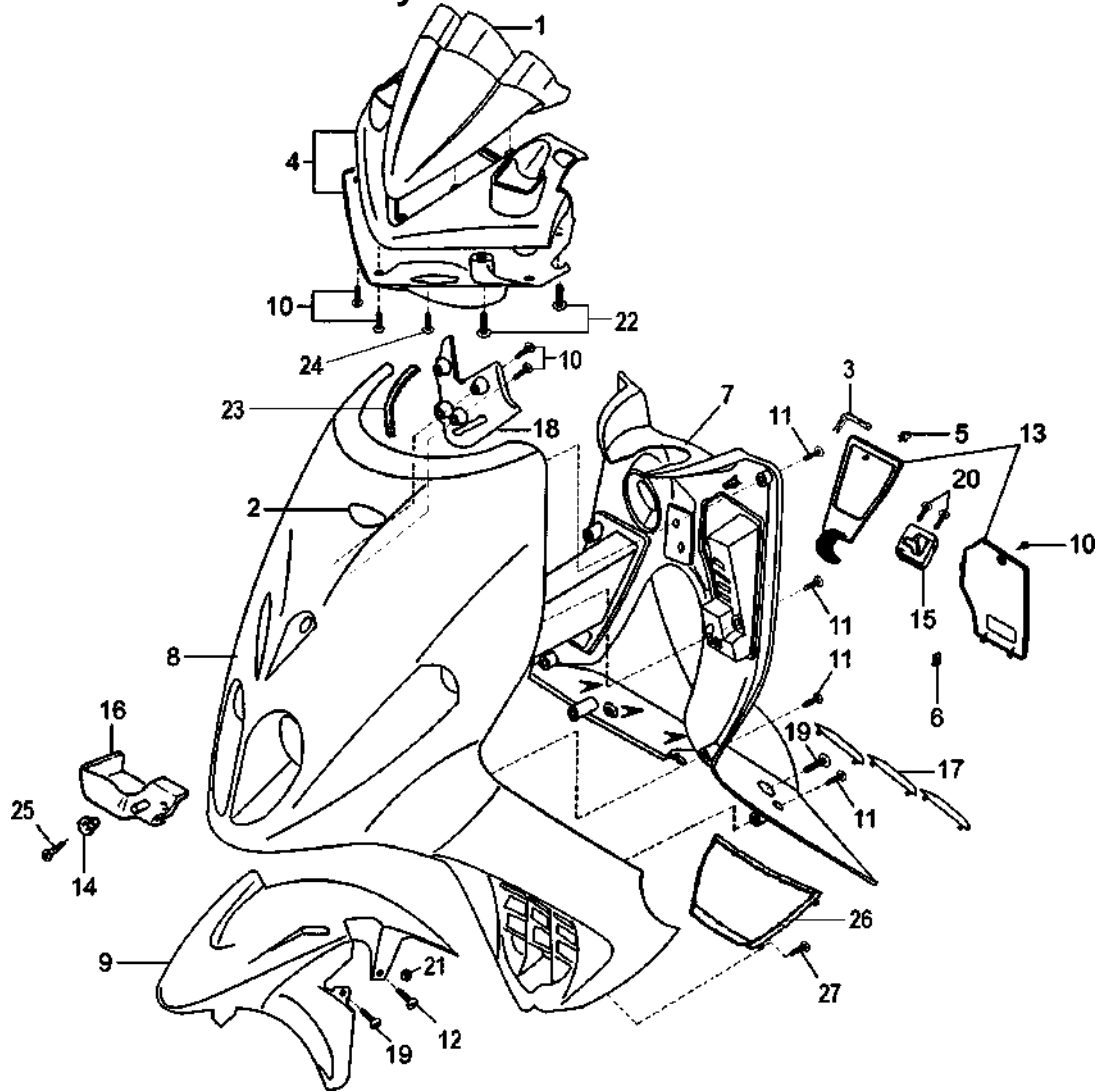
Nr.	Code	Q.ty	Description
1	071.496.00	1	Dashboard cover
2	181.338.00	1	Malaguti blue label
3	072.099.52	1	Mobile cover gasket
4	071.495.- -	1	Handlebar cover (lower + upper) *
5	071.324.03	1	Push-push button
6	184.007.00	17	Clips
7	065.086.- -	1	Inner shield *
8	066.133.- -	1	Front shield *
9	055.062.- -	1	Front mudguard *
10	184.047.15	15	Screw
11	184.390.00	10	Inner shield screw
12	184.089.13	2	Screw
13	071.582.- -	1	Water tank cover + mobile cover *
14	150.148.14	4	Washer
15	071.182.03	1	Bag handle
16	071.233.03	1	Ignition barrel protection
17	071.513.03	6	Inner shield footrest
18	071.520.00	1	Front shield grill
19	184.357.00	4	Screw
20	184.036.13	2	Bag handle screw
21	184.153.14	2	Nut
22	184.090.15	4	Screw
23	072.117.50	2	Gasket
24	184.071.15	1	Screw

\* Refer to N° 00 colour table

# F 12 MAX - 250 Euro 2

## Carrozzeria anteriore

### Front body



Nr.	Codice	Q.tà	Descrizione
-----	--------	------	-------------

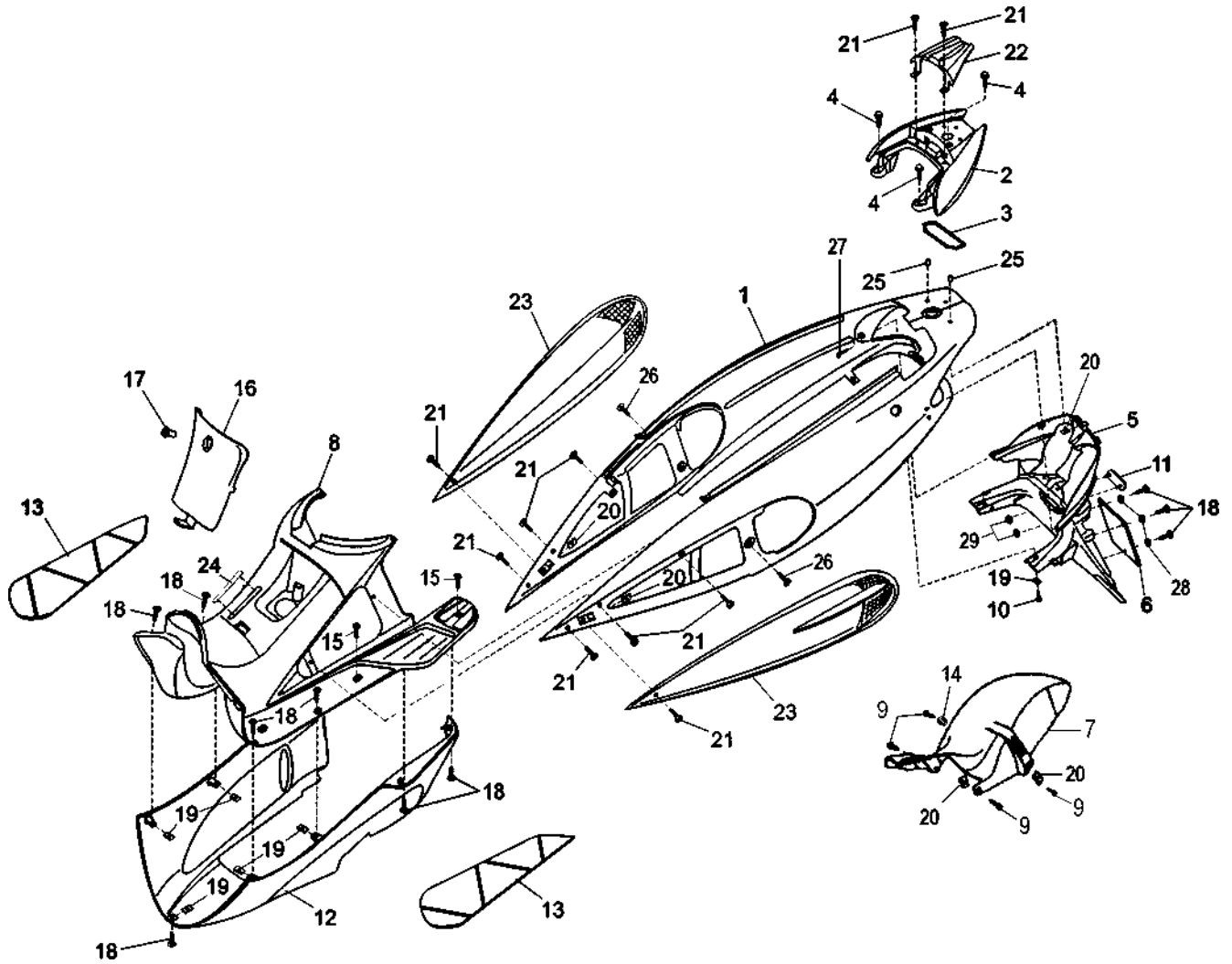
25	184.088.13	1	Vite
26	071.622.03	1	Convogliatore aria scudo
27	184.075.00	6	Vite
--	181.405.--	1	Completo marche F 12 MAX - 250 *

Nr.	Code	Q.ty	Description
-----	------	------	-------------

25	184.088.13	1	Screw
26	071.622.03	1	Air conveyor
27	184.075.00	6	Screw
--	181.405.--	1	F 12 MAX - 250 label set *

\* Vedi tavola N° 00 Colori

\* Refer to N° 00 colour table

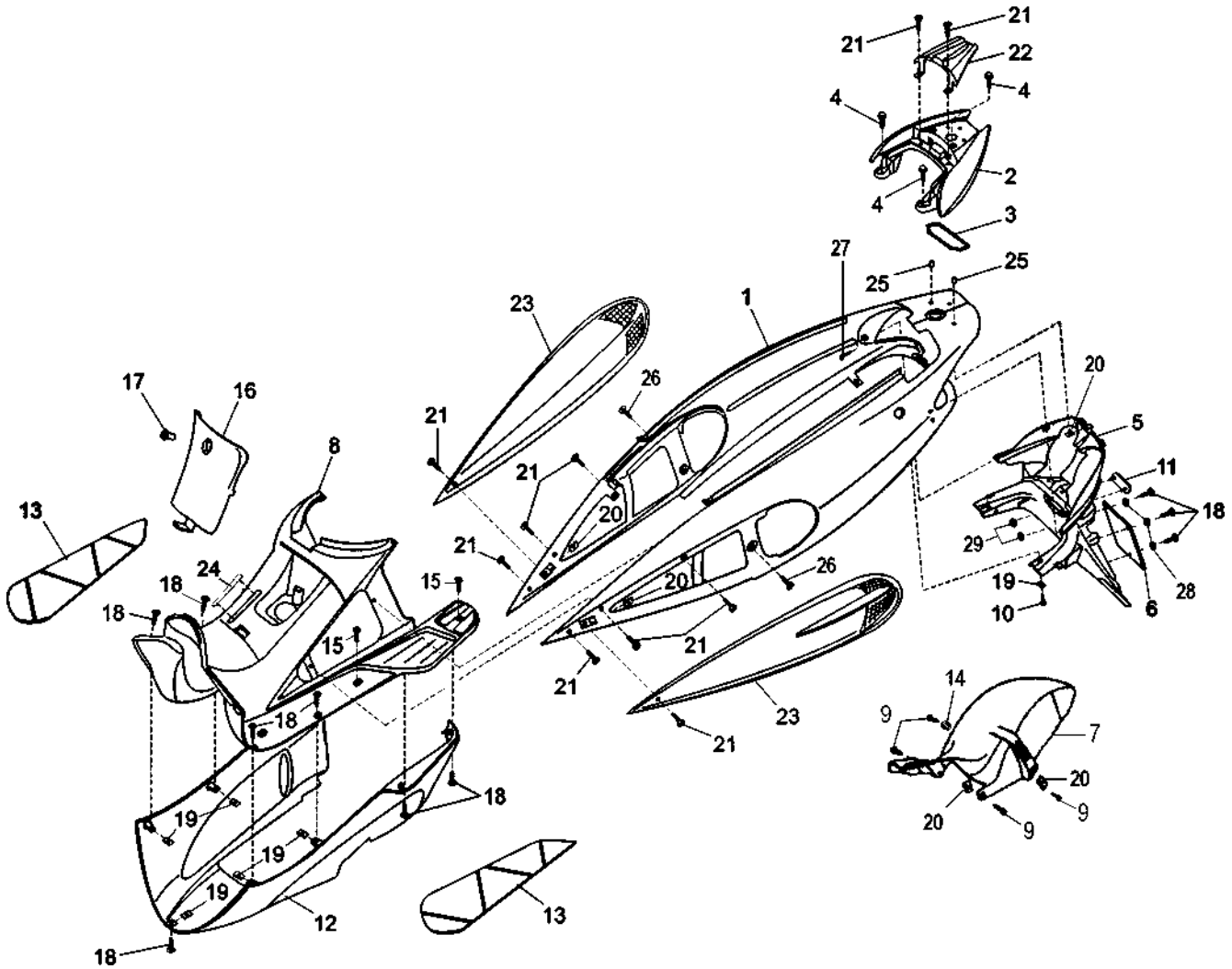


Nr.	Codice	Q.tà	Descrizione
1	063.229.-	1	Carena posteriore con unione *
2	063.230.87	1	Maniglia posteriore
3	071.514.-	1	Unione carena *
4	184.213.14	3	Vite fissaggio maniglia
5	057.064.03	1	Codino inferiore
6	008.006.00	1	Porta targa
7	056.076.03	1	Parafango posteriore
8	064.031.03	1	Pedana poggia piedi
9	184.073.00	4	Vite truciolare
10	184.009.00	2	Vite carena
11	071.322.00	1	Catadiottro rosso ovale
12	063.228.-	1	Puntone *
13	064.032.03	1	Pedane in gomma poggia piedi
14	150.148.14	1	Rondella
15	184.357.00	6	Vite pedana
16	071.499.03	1	Sportello benzina
17	090.024.00	1	Serratura sportello benzina
18	184.390.00	7	Vite truciolare
19	184.152.00	17	Clips per vite autofilettante
20	184.206.00	3	Clips per vite
21	184.042.15	12	Vite autofilettante
22	063.235.-	1	Coperchio maniglione *
23	071.583.03	1	Cp. prese d'aria carena

Nr.	Code	Q.ty	Description
1	063.229.-	1	Rear fairing *
2	063.230.87	1	Rear handle
3	071.514.-	1	Central fairing *
4	184.213.14	3	Rear handle screw
5	057.064.03	1	Mudflap tail
6	008.006.00	1	Number plate holder
7	056.076.03	1	Rear mudguard
8	064.031.03	1	Footboard panel
9	184.073.00	4	Screw
10	184.009.00	2	Screw
11	071.322.00	1	Red reflector
12	063.228.-	1	Belly pan *
13	064.032.03	1	Mat set
14	150.148.14	1	Washer
15	184.357.00	6	Screw
16	071.499.03	1	Fuel box cover
17	090.024.00	1	Fuel box cover lock
18	184.390.00	7	Screw
19	184.152.00	17	Clip
20	184.206.00	3	Clip
21	184.042.15	12	Screw
22	063.235.-	1	Rear handle cover *
23	071.583.03	1	L/H + R/H air intake

\* Vedi tavola N° 00 Colori

\* Refer to N° 00 colour table



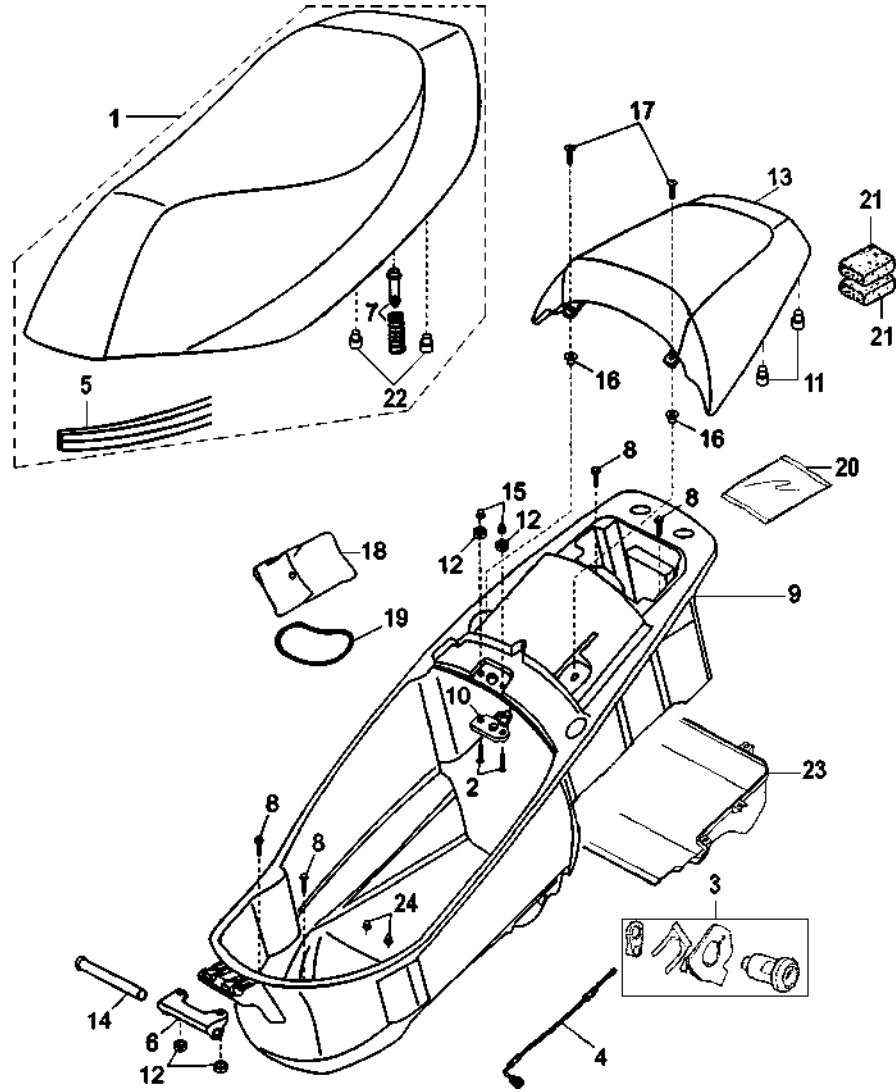
Nr.	Codice	Q.tà	Descrizione
24	071.145.03	1	Coperchio numeri telaio
25	075.028.00	2	Boccola fissaggio maniglia
26	184.359.00	2	Vite
27	184.118.15	2	Vite
28	184.046.14	3	Rondella
29	184.302.13	2	Dado
--	181.405.--	1	Completo marche F 12 MAX - 250 *

Nr.	Code	Q.ty	Description
24	071.145.03	1	VIN numbers cover
25	075.028.00	2	Bush
26	184.359.00	2	Screw
27	184.118.15	2	Screw
28	184.046.14	3	Washer
29	184.302.13	2	Nut
--	181.405.--	1	F 12 MAX - 250 label set *

\* Vedi tavola N° 00 Colori

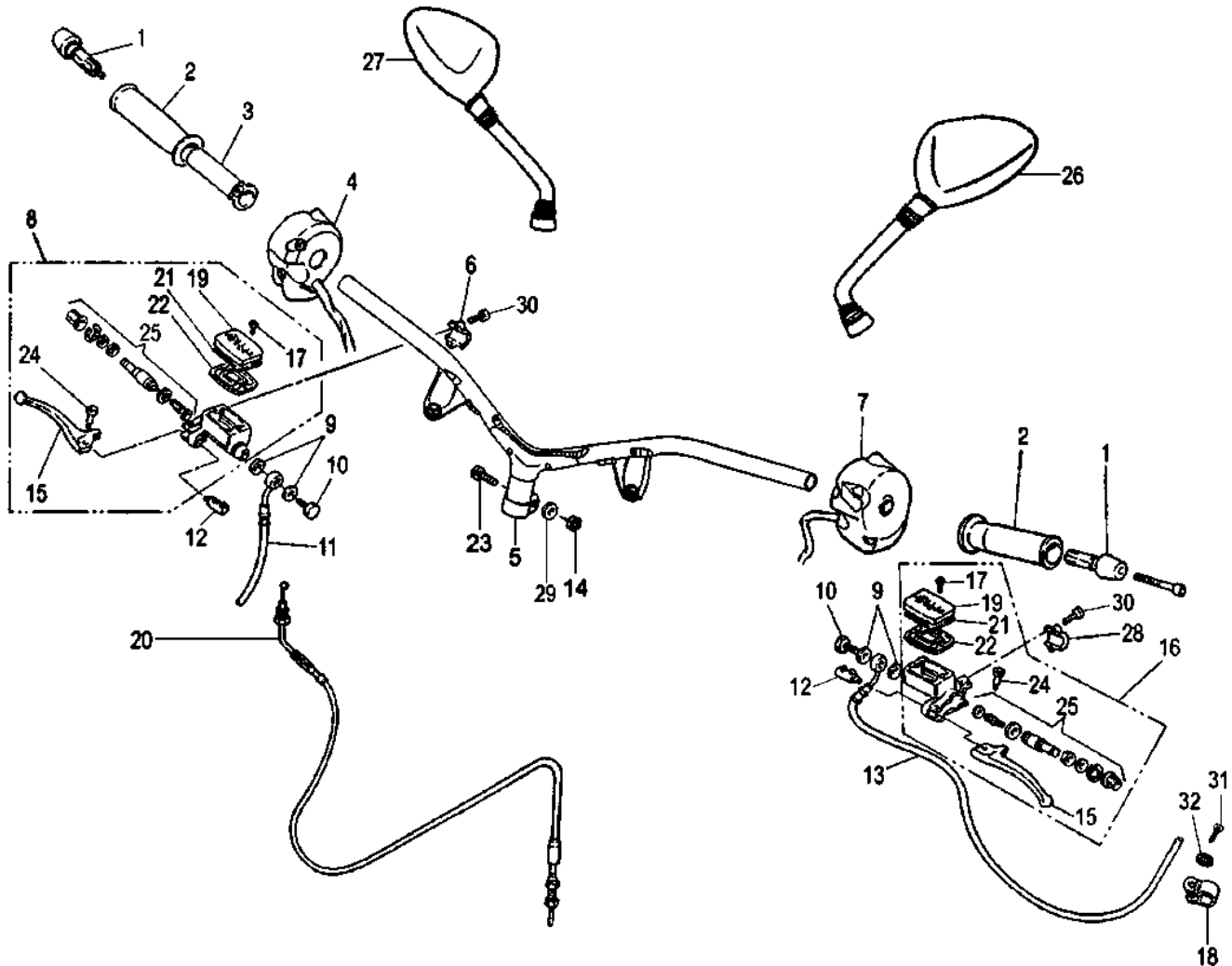
\* Refer to N° 00 colour table



**Vano casco & gruppo sella  
 Helmet case & seat**


Nr.	Codice	Q.tà	Descrizione
1	106.097.03	1	Sellone pilota completo
2	184.255.15	2	Vite sgancio sella
3	090.058.00	1	Serratura sella pilota
4	035.022.03	1	Trasmissione serratura sella
5	072.196.03	1	Guarnizione sella
6	188.040.99	1	Cerniera sella
7	071.373.00	1	Push-up sella completo
8	190.022.00	4	Vite fissaggio vano casco
9	065.097.03	1	Vano casco completo
10	090.039.00	1	Sgancio sella
11	071.152.03	2	Gommino paracolpi sella passeggero
12	184.153.14	4	Dado
13	106.099.03	1	Sellone passeggero completo
14	150.174.13	1	Tube fulcro sella
15	072.171.00	2	Copridadi
16	075.028.00	2	Boccola
17	184.357.00	2	Vite fissaggio sellone passeggero
18	086.057.00	1	Trousse attrezzi
19	072.167.00	1	Elastico fissaggio trousse attrezzi
20	072.176.00	1	Protezione vano batteria
21	072.077.00	2	Profilato sellone passeggero
22	072.197.00	2	Gommini paracolpi sella pilota
23	071.510.00	1	Chiusura inferiore vano casco
24	184.083.00	2	Tappi chiusura vano casco

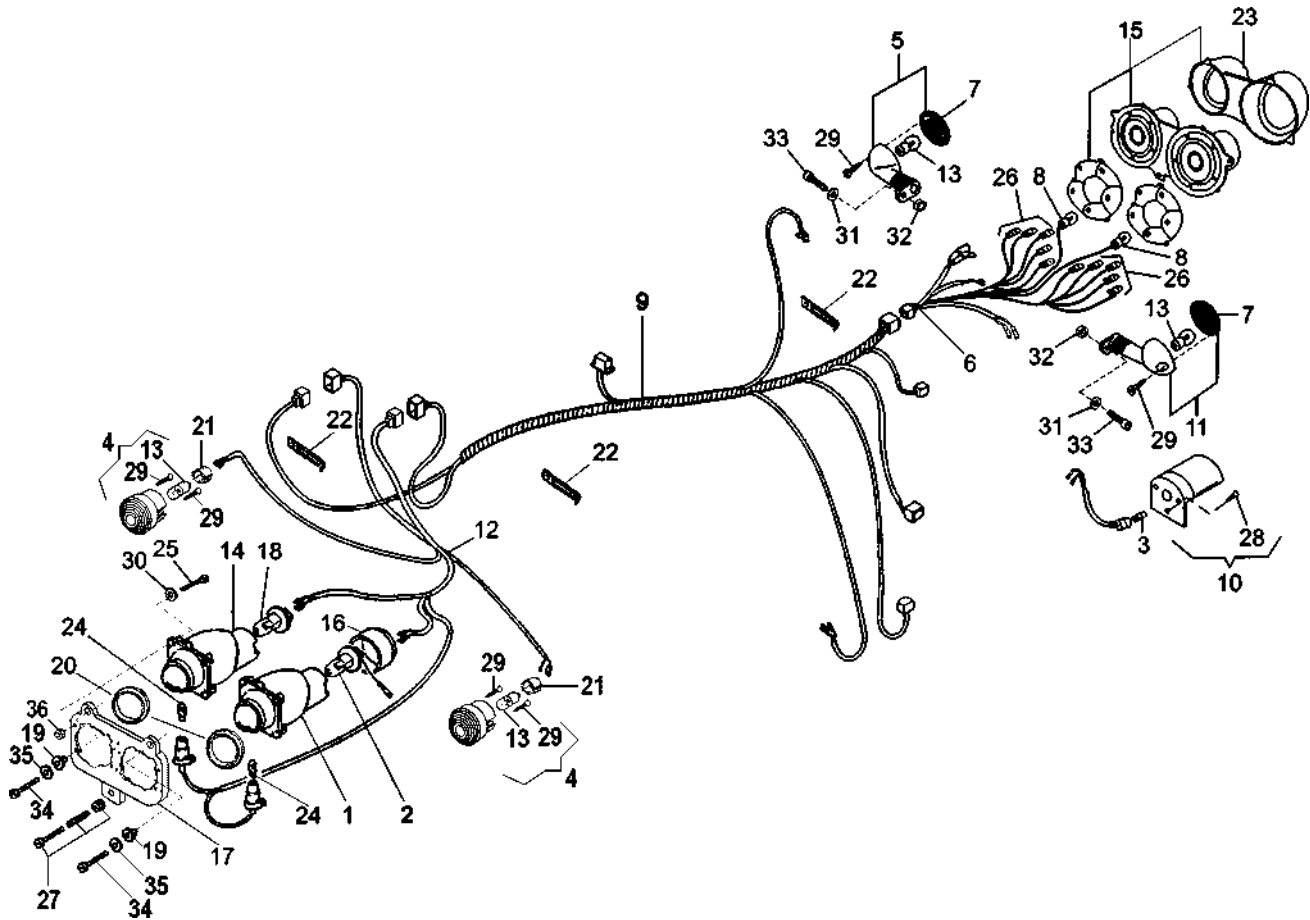
Nr.	Code	Q.ty	Description
1	106.097.03	1	Seat
2	184.255.15	2	Screw
3	090.058.00	1	Seat lock
4	035.022.03	1	Seat lock cable
5	072.196.03	1	Seat gasket
6	188.040.99	1	Seat hinge
7	071.373.00	1	Seat push-up
8	190.022.00	4	Helmet case fixing screw
9	065.097.03	1	Helmet case
10	090.039.00	1	Seat opening
11	071.152.03	2	Bump stop
12	184.153.14	4	Nut
13	106.099.03	1	Rear seat
14	150.174.13	1	Seat pivot
15	072.171.00	2	Nut cover
16	075.028.00	2	Bush
17	184.357.00	2	Rear seat screw
18	086.057.00	1	Tool kit
19	072.167.00	1	Tool fixing belt
20	072.176.00	1	Protection
21	072.077.00	2	Rear seat rubber
22	072.197.00	2	Seat rubber
23	071.510.00	1	Hemet case lower
24	184.083.00	2	Helmet case lower plug



Nr.	Codice	Q.tà	Descrizione
1	163.002.03	2	Contrappesi manubrio
2	097.020.03	1	Kit manopole sx / dx
3	027.014.00	1	Tubo comando gas
4	020.054.00	1	Commutatore dx
5	162.044.13	1	Manubrio
6	121.151.00	1	Attacco pompa dx
7	020.049.00	1	Commutatore luci sx
8	030.027.03	1	Pompa freno dx completa di leva
9	190.006.00	4	Rasamento
10	150.024.14	2	Vite trasmissione idraulica
11	033.052.00	1	Trasmissione idraulica anteriore
12	021.018.00	2	Interruttore stop
13	033.056.00	1	Trasmissione idraulica posteriore
14	184.056.13	1	Dado manubrio
15	121.143.03	2	Leva freno sx / dx
16	030.026.03	1	Pompa freno sx completa di leva
17	184.179.00	4	Vite coperchio pompa freno
18	167.038.00	2	Fascetta trasmissione freno posteriore
19	121.182.00	2	Coperchio pompa freno
20	034.092.03	1	Trasmissione gas
21	121.141.00	2	Scodellino coperchio pompa freno
22	121.099.00	2	Guarnizione pompa freno
23	150.179.13	1	Vite fissaggio manubrio
24	121.106.00	2	Vite fulcro leva freno

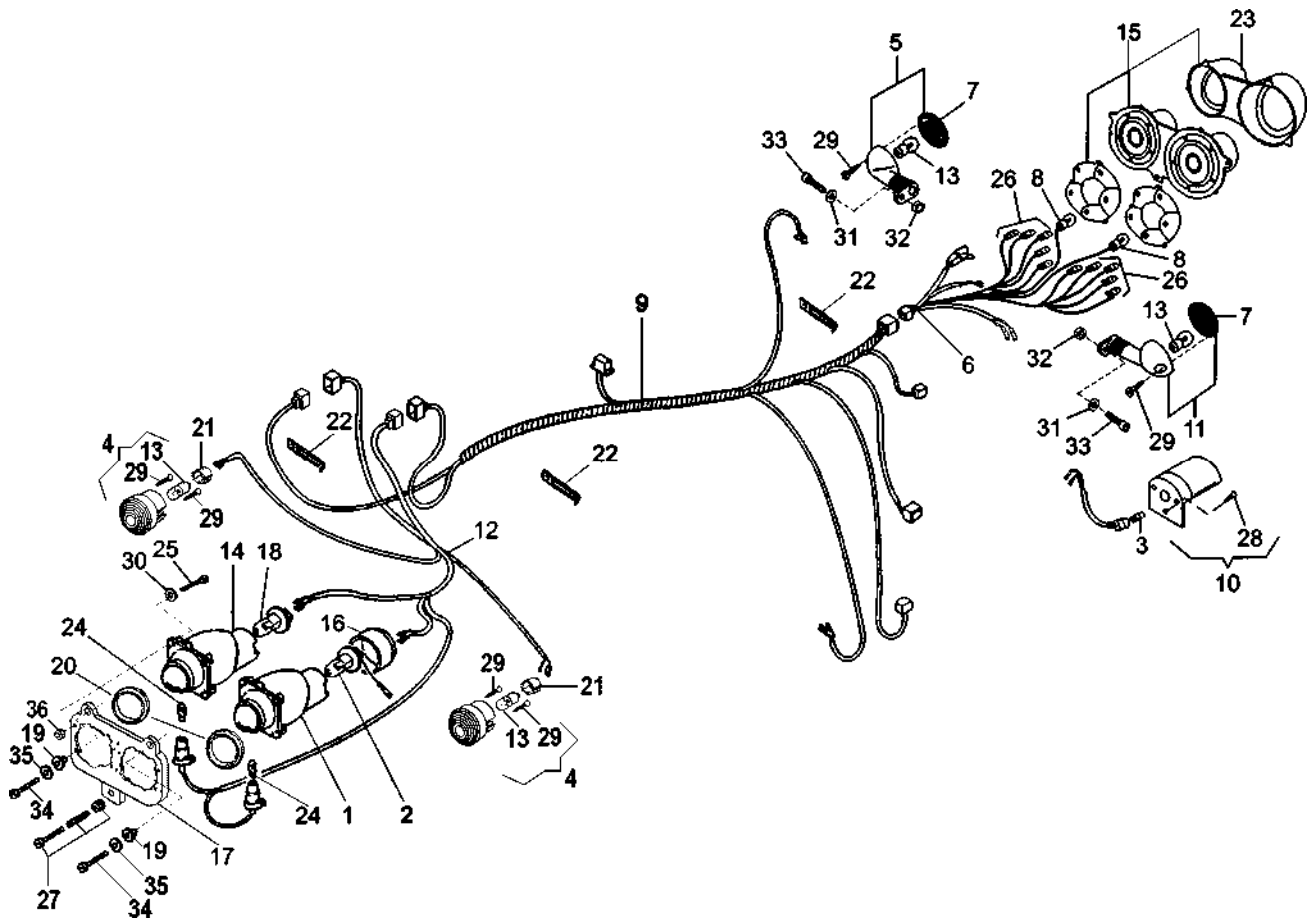
Nr.	Code	Q.ty	Description
1	163.002.03	2	Bar ends set
2	097.020.03	1	Handgrip set
3	027.014.00	1	Twistgrip
4	020.054.00	1	R/h switch
5	162.044.13	1	Handlebar
6	121.151.00	1	R/h front brake pump clamp
7	020.049.00	1	L/h switch
8	030.027.03	1	R/h brake pump assy
9	190.006.00	4	Copper banjo washer
10	150.024.14	2	Brake hose bolt
11	033.052.00	1	Front hydraulic brake hose
12	021.018.00	2	Stop switch
13	033.056.00	1	Rear hydraulic brake hose
14	184.056.13	1	Nut
15	121.143.03	2	L/h-r/h brake lever
16	030.026.03	1	L/h brake pump assy
17	184.179.00	4	Pump cover screw
18	167.038.00	2	Clamp
19	121.182.00	2	Pump cover
20	034.092.03	1	Throttle cable
21	121.141.00	2	Pump top seal
22	121.099.00	2	Pump gasket
23	150.179.13	1	Handlebar fixing screw
24	121.106.00	2	Lever bolt





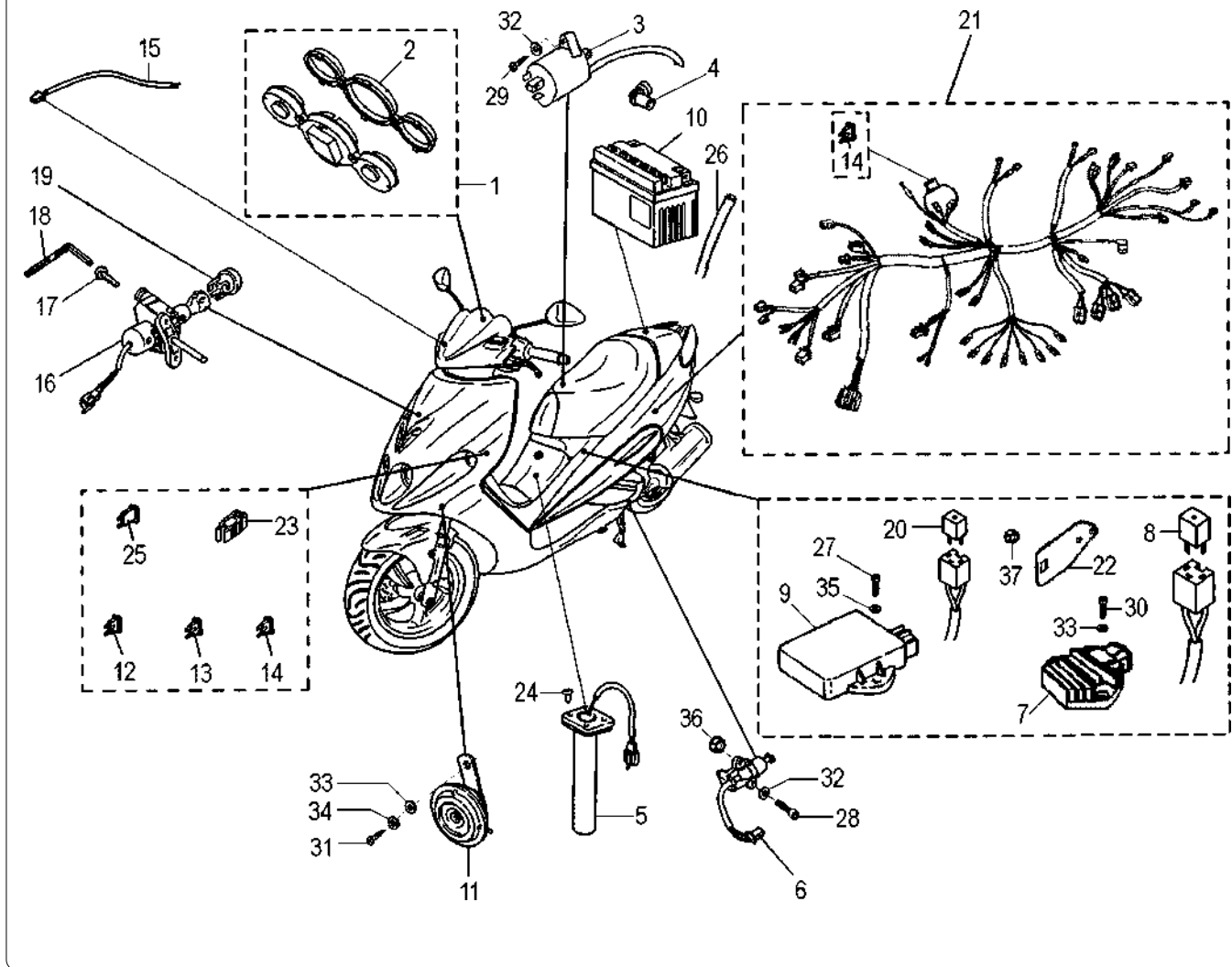
Nr.	Codice	Q.tà	Descrizione
1	015.044.00	1	Faro anteriore sx (abbagliante)
2	022.099.00	1	Lampada H3 - 12 V - 55 W
3	022.050.00	1	Lampada luce targa 12 V - 5 W
4	019.089.00	1	Coppia indicatore direzione anteriore
5	019.090.00	1	Indicatore posteriore completo dx
6	017.354.00	1	Cablaggio fanale posteriore
7	019.101.00	1	Cp. vetri indicatori posteriori
8	022.102.00	2	Lampada stop centrale 12 V - 16 W
9	017.389.00	1	Cablaggio principale
10	016.071.00	1	Fanale targa
11	019.091.00	1	Indicatore posteriore sx completo
12	017.353.00	1	Cablaggio faro anteriore
13	022.106.00	4	Lampada frecce 12 V - 10 W
14	015.056.00	1	Faro anteriore dx (anabbagliante)
15	016.070.00	1	Fanale posteriore
16	072.069.00	1	Cappuccio faro
17	071.511.00	1	Supporto fari
18	022.104.00	1	Lampada HB3 - 12 V - 60 W
19	075.010.00	2	Silentblock faro
20	071.445.16	2	Anello adattatore fari
21	072.168.00	2	Cappuccio frecce
22	167.039.00	3	Fascetta ferma cablaggio
23			<b>NON FORNIBILE</b>
24	022.047.00	2	Lampada luce posizione 12 V - 3 W

Nr.	Code	Q.ty	Description
1	015.044.00	1	Headlight assy left
2	022.099.00	1	H3 - 12 V - 55 W bulb
3	022.050.00	1	12 V - 5 W bulb
4	019.089.00	1	R/h - l/h indicator set
5	019.090.00	1	R/h rear indicator assy
6	017.242.00	1	Rear light wiring harness
7	019.101.00	1	R/h - l/h rear light lens set
8	022.102.00	2	12 V - 16 W bulb
9	017.389.00	1	Main wiring harness
10	016.071.00	1	Number plate light
11	019.091.00	1	L/h rear indicator assy
12	017.353.00	1	Front light wiring harness
13	022.106.00	4	12 V - 10 W bulb
14	015.056.00	1	Headlight assy right
15	016.070.00	1	Tail light assy
16	072.069.00	1	Headlight cap
17	071.511.00	1	Headlight bracket
18	022.104.00	1	Lampada HB3 - 12 V - 60 W
19	075.010.00	2	Silentblock
20	071.445.16	2	Headlight ring
21	072.168.00	2	Indicator cap
22	167.039.00	3	Clamp
23			<b>NOT AVAILABLE</b>
24	022.047.00	2	12 V - 3 W bulb

**Impianto elettrico**  
**Electrical devices**


Nr.	Codice	Q.tà	Descrizione
25	190.004.00	8	Vite fissaggio faro - telaietto
26	022.103.00	10	Lampada stop 12 V - 2,3 W
27	184.274.00	1	Kit regolazione faro
28	184.199.15	1	Vite luce targa
29	184.118.15	6	Vite freccia anteriore / posteriore
30	184.045.14	8	Rondella fissaggio faro
31	184.052.13	2	Rondella frecce posteriori
32	184.078.13	2	Dado frecce posteriori
33	184.357.00	2	Vite fissaggio frecce posteriori
34	184.137.00	2	Vite fissaggio scudo - telaietto
35	184.079.13	2	Rondella fissaggio scudo - telaietto
36	185.027.00	8	Dado fissaggio faro - telaietto

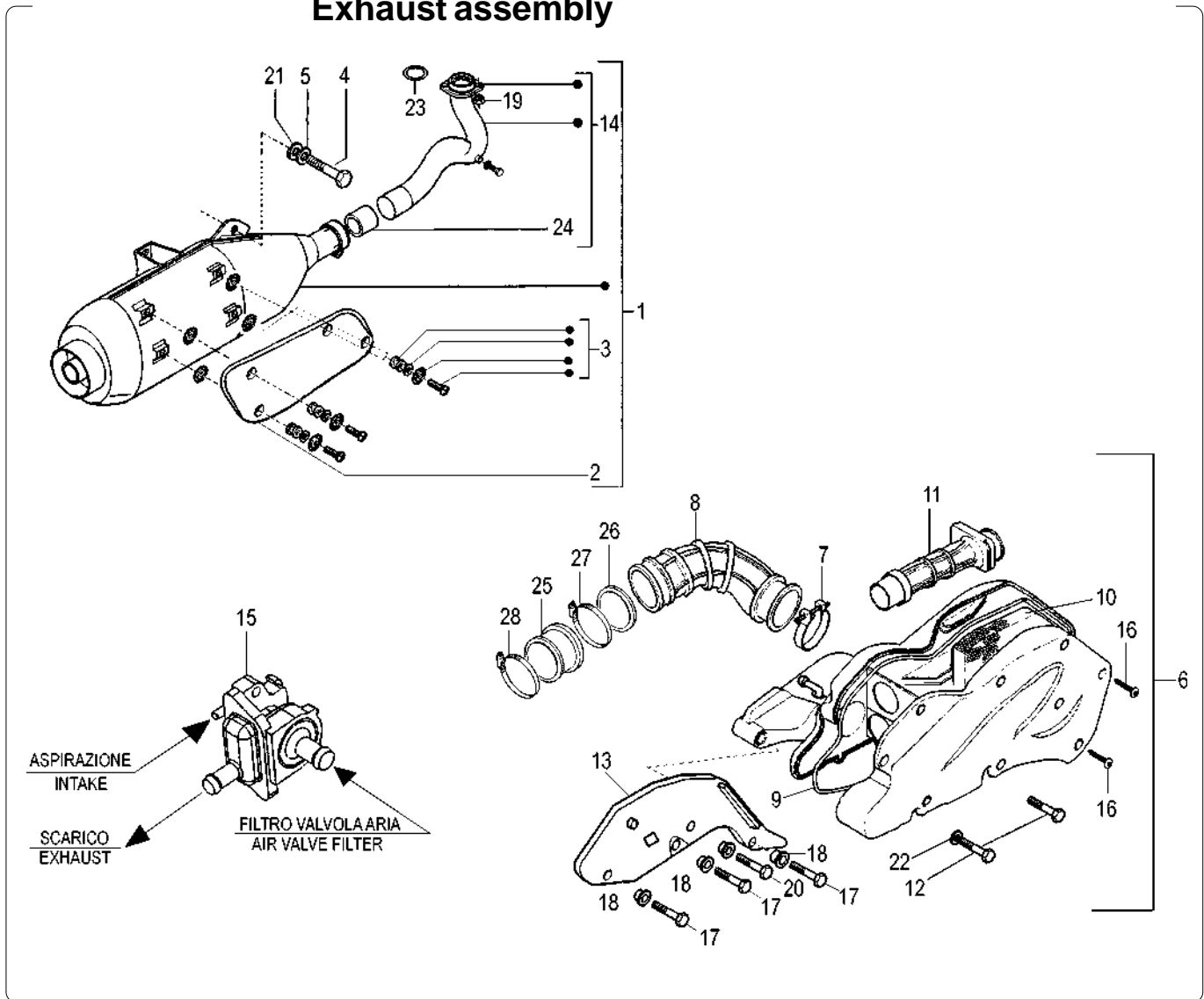
Nr.	Code	Q.ty	Description
25	190.004.00	8	Headlight fixing screw
26	022.103.00	10	12 V - 2,3 W bulb
27	184.274.00	1	Headlight adjusting kit
28	184.199.15	1	Number plate light screw
29	184.118.15	6	Front / rear indicator screw
30	184.045.14	8	Headlight fixing washer
31	184.052.13	2	Rear indicator washer
32	184.078.13	2	Rear indicator nut
33	184.357.00	2	Rear indicator fixing screw
34	184.137.00	2	Fixing screw (front shield - bracket)
35	184.079.13	2	Fixing washer (front shield - bracket)
36	185.027.00	8	Fixing nut (headlight - bracket)

**Impianto elettrico**
**Electrical parts**


Nr.	Codice	Q.tà	Descrizione
1	196.140.00	1	Cruscotto completo
2	071.615.16	1	Trasparente cruscotto + cornice
3	024.104.00	1	Bobina
4	073.013.00	1	Pipetta candela con cappuccio
5	093.076.00	1	Sonda livello benzina
6	021.016.00	1	Interruttore cavalletto laterale
7	026.029.00	1	Regolatore
8	025.025.00	1	Relais avviamento
9	024.118.00	1	Centralina elettronica
10	074.037.00	1	Batteria 12 V - 12 Ah
11	018.054.00	1	Avvisatore acustico
12	025.022.00	2	Fusibile 7,5 A
13	025.010.00	1	Fusibile 10 A
14	025.031.00	2	Fusibile 15 A
15	021.024.00	1	Sensore temperatura
16	090.059.00	1	Commutatore avviamento
17	184.218.00	2	Vite antimanomissione
18	086.014.00	1	Chiave vite antimanomissione
19	071.388.00	1	Cappuccio commutatore
20	025.015.00	1	Relais
21	017.389.00	1	Cablaggio principale
22	191.078.13	1	Piastra dissipatrice
23	071.389.00	1	Pinzetta fusibili
24	184.009.00	4	Vite sonda benzina

Nr.	Code	Q.ty	Description
1	196.140.00	1	Dashboard clocks assy
2	071.615.16	1	Dashboard glass + rim
3	024.104.00	1	Coil
4	073.013.00	1	Spark plug cap
5	093.076.00	1	Fuel level gauge
6	021.016.00	1	Side stand switch
7	026.029.00	1	Regulator
8	025.025.00	1	Starter relay
9	024.118.00	1	CDI
10	074.037.00	1	12 V - 12 Ah battery
11	018.054.00	1	Horn
12	025.022.00	2	7,5 A fuse
13	025.010.00	1	10 A fuse
14	025.031.00	2	15 A fuse
15	021.024.00	1	Temperature gauge
16	090.059.00	1	Ignition barrel
17	184.218.00	2	Antitampering screw
18	086.014.00	1	Antitampering screw spanner
19	071.388.00	1	Ignition barrel cap
20	025.015.00	1	Relay
21	017.389.00	1	Main wiring harness
22	191.078.13	1	Heat sink
23	071.389.00	1	Fuse plier
24	184.009.00	4	Fuel level gauge screw

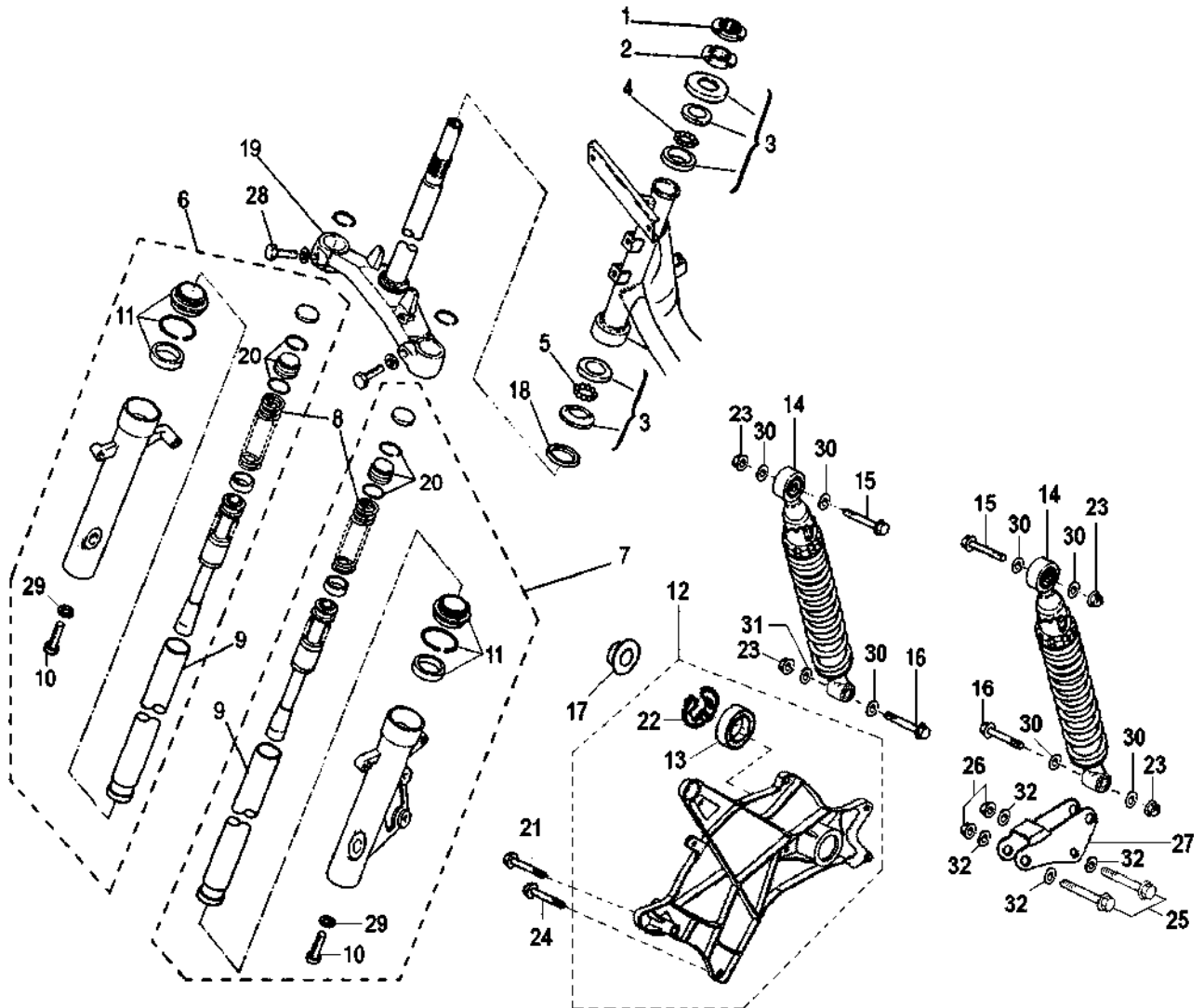




Nr.	Codice	Q.tà	Descrizione
1	165.207.99	1	Marmitta completa
2	071.493.00	1	Protezione marmitta
3	150.293.00	1	Kit fissaggio protezione marmitta
4	184.304.13	3	Vite fissaggio marmitta
5	184.053.13	3	Rondella marmitta
6	066.159.03	1	Cassetta aspirazione completa
7	167.047.00	1	Fascetta
8	076.032.00	1	Manicotto esterno
9	072.164.00	1	Guarnizione coperchio filtro
10	066.141.00	1	Filtro aria
11	076.036.00	1	Manicotto interno
12	184.232.00	2	Vite fissaggio cassetta aspirazione
13	071.619.03	1	Paratia cassetta aspirazione
14	164.059.00	1	Tubo scarico + flangia
15	094.034.00	1	Valvola aria secondaria SAS
16	184.390.00	9	Vite coperchio cassetta aspirazione
17	184.106.13	3	Vite fissaggio paratia
18	150.148.14	4	Rondella
19	184.276.13	2	Dado tubo scarico
20	184.129.13	1	Vite
21	184.077.13	3	Rondella marmitta
22	184.052.13	1	Rondella
23	072.152.00	1	Guarnizione scarico
24	072.191.00	1	Guarnizione flangia - scarico
25	076.046.00	1	Manicotto carburatore
26	076.047.00	1	Anello riduzione
27	403.026.00	1	Fascetta lato riduzione
28	403.027.00	1	Fascetta lato carburatore

Nr.	Code	Q.ty	Description
1	165.207.99	1	Exhaust complete
2	071.493.00	1	Heat shield
3	150.293.00	1	Shield fixing set
4	184.304.13	3	Exhaust fixing screw
5	184.053.13	3	Washer
6	066.159.03	1	Air box complete
7	167.047.00	1	Clamp
8	076.032.00	1	Air box carburettor sleeve
9	072.164.00	1	Air box gasket
10	066.141.00	1	Air filter
11	076.036.00	1	Air box intake sleeve
12	184.232.00	2	Air box fixing screw
13	071.488.03	1	Air box panel
14	164.059.00	1	Exhaust pipe kit
15	094.034.00	1	SAS air valve
16	184390.00	9	Air box fixing screw
17	184.106.13	3	Air box panel fixing screw
18	150.148.14	4	Washer
19	184.276.13	2	Nut
20	184.129.13	1	Screw
21	184.077.13	3	Washer
22	184.052.13	1	Washer
23	072.152.00	1	Exhaust gasket
24	072.191.00	1	Manifold gasket
25	076.046.00	1	Carburettor sleeve
26	076.047.00	1	Ring
27	403.026.00	1	Clamp
28	403.027.00	1	Clamp



**Sospensione anteriore & posteriore**  
**Front & rear suspension**


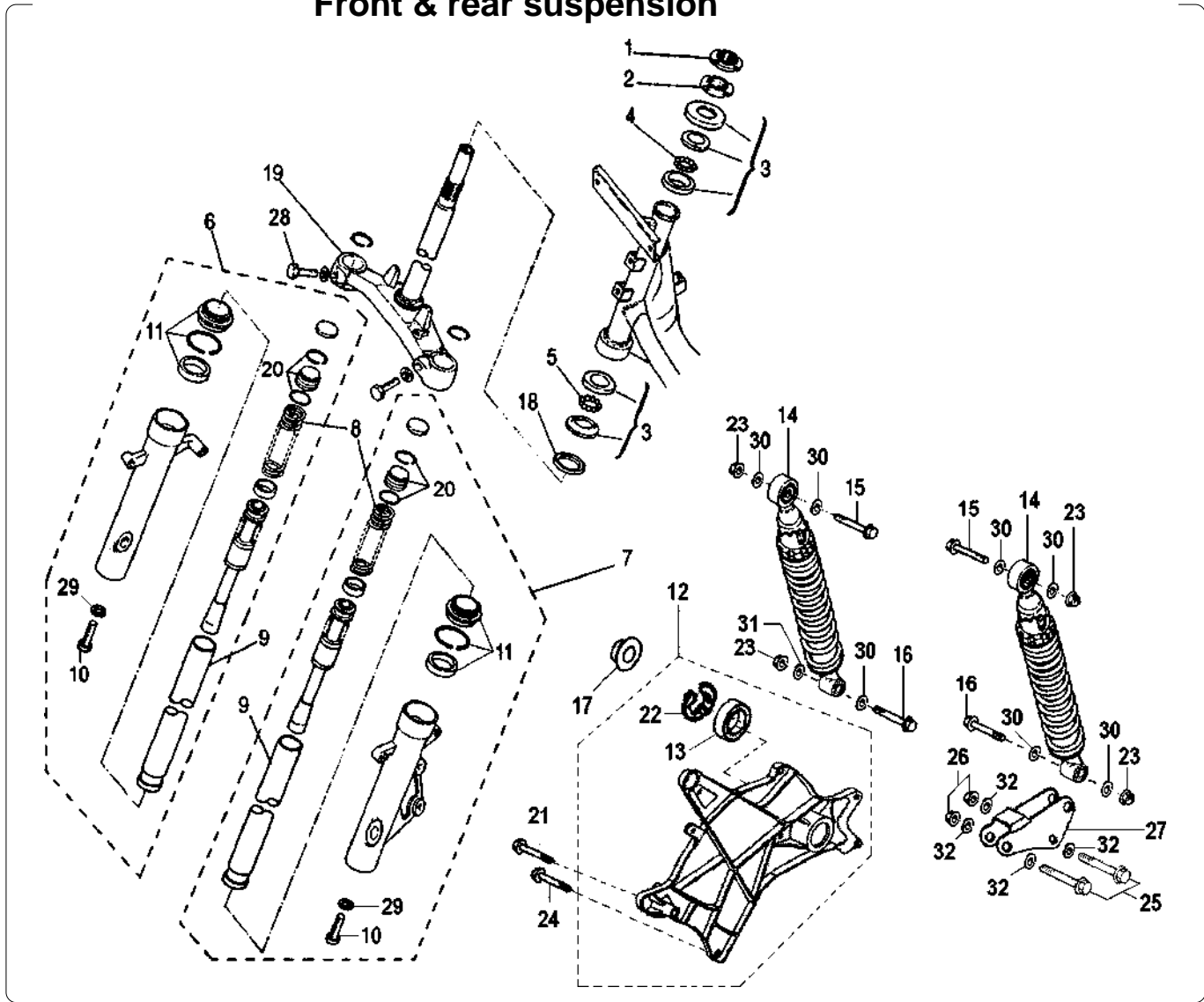
Nr.	Codice	Q.tà	Descrizione
1	185.009.13	1	Ghiera autobloccante di fissaggio
2	185.023.13	1	Ghiera di fissaggio
3	104.030.00	1	Serie sterzo completa
4	120.261.00	22	Sfere 3/16" (superiori)
5	120.378.00	19	Sfere 1/4" (inferiori)
6	120.459.00	1	Portaruota completo dx
7	120.458.00	1	Portaruota completo sx
8	120.462.00	2	Molla forcella
9	120.461.00	2	Canna completa
10	184.248.01	2	Vite fissaggio canna
11	120.463.00	2	Kit paraolio - parapolvere
12	183.018.00	1	Braccio completo
13	104.035.00	1	Cuscinetto braccio
14	010.061.03	2	Ammortizzatori
15	184.033.13	2	Vite ammortizzatore superiore
16	184.102.13	2	Vite ammortizzatore inferiore
17	150.256.00	1	Distanziale con battuta
18	072.094.00	1	Anello parapolvere
19	120.460.00	1	Gruppo trapezio
20	120.464.00	1	Kit chiusura tubo canna
21	184.279.13	1	Vite fissaggio braccio superiore
22	150.333.00	1	Seeger
23	184.115.13	4	Dado fissaggio ammortizzatore
24	184.222.13	1	Vite fissaggio braccio inferiore

Nr.	Code	Q.ty	Description
1	185.009.13	1	Steering head nut
2	185.023.13	1	Steering nut
3	104.030.00	1	Steering head cap set
4	120.261.00	22	Steering ball cages 3/16" (upper)
5	120.378.00	19	Steering ball cages 1/4" (lower)
6	120.459.00	1	R/h fork leg assy
7	120.458.00	1	L/h fork leg assy
8	120.462.00	2	Spring
9	120.461.00	2	Tube complete
10	184.248.01	2	Fixing screw
11	120.463.00	2	Fork bush/seal kit
12	183.018.00	1	Rear swinging arm assy
13	104.035.00	1	Swinging arm bearing
14	010.061.03	2	Shock absorbers
15	184.033.13	2	Screw
16	184.102.13	2	Screw
17	150.256.00	1	Spacer
18	072.094.00	1	Dust seal
19	120.460.00	1	Stem steering
20	120.464.00	1	Closing tube kit
21	184.279.13	1	Screw
22	150.333.00	1	Seeger
23	184.115.13	4	Fixing nut
24	184.222.13	1	Screw

# F 12 MAX - 250 Euro 2

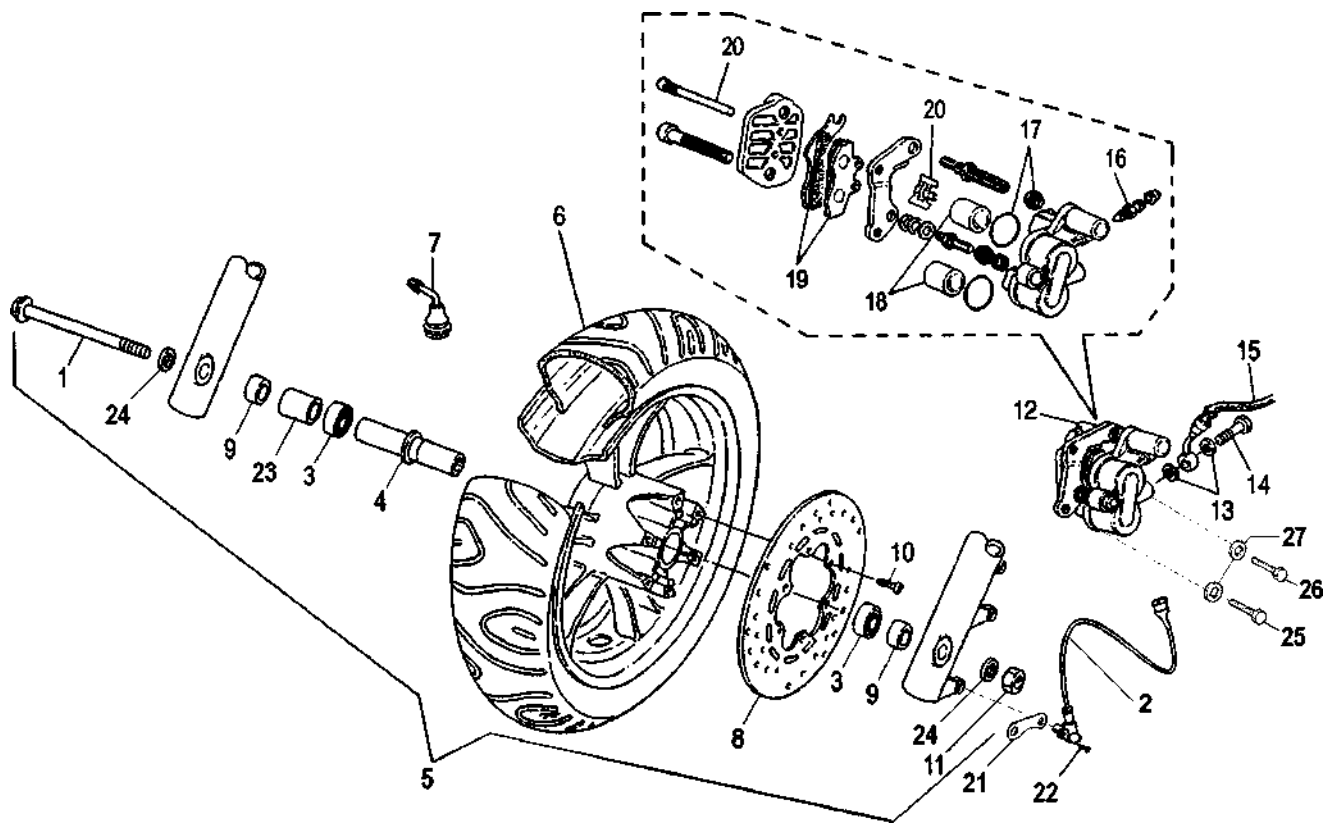
## Sospensione anteriore & posteriore

### Front & rear suspension



Nr.	Codice	Q.tà	Descrizione
25	184.277.13	2	Vite attacco ammortizzatore
26	184.147.13	2	Dado attacco ammortizzatore
27	310.725.13	1	Attacco ammortizzatore
28	184.181.13	2	Vite fissaggio trapezio
29	120.467.00	2	Rondella fodero
30	184.094.13	7	Rondella ammortizzatore sup. - inf.
31	184.286.00	1	Rondella ammortizzatore inf. dx
32	184.053.13	4	Rondella attacco ammortizzatore
--	013.054.50	1	Forcella completa

Nr.	Code	Q.ty	Description
25	184.277.13	2	Fixing screw
26	184.147.13	2	Fixing nut
27	310.725.13	1	Shock absorber bracket
28	184.181.13	2	Stem steering fixing screw
29	120.467.00	2	Washer
30	184.094.13	7	Washer upper - lower
31	184.286.00	1	Washer lower right
32	184.053.13	4	Washer
--	013.054.50	1	Front fork assy

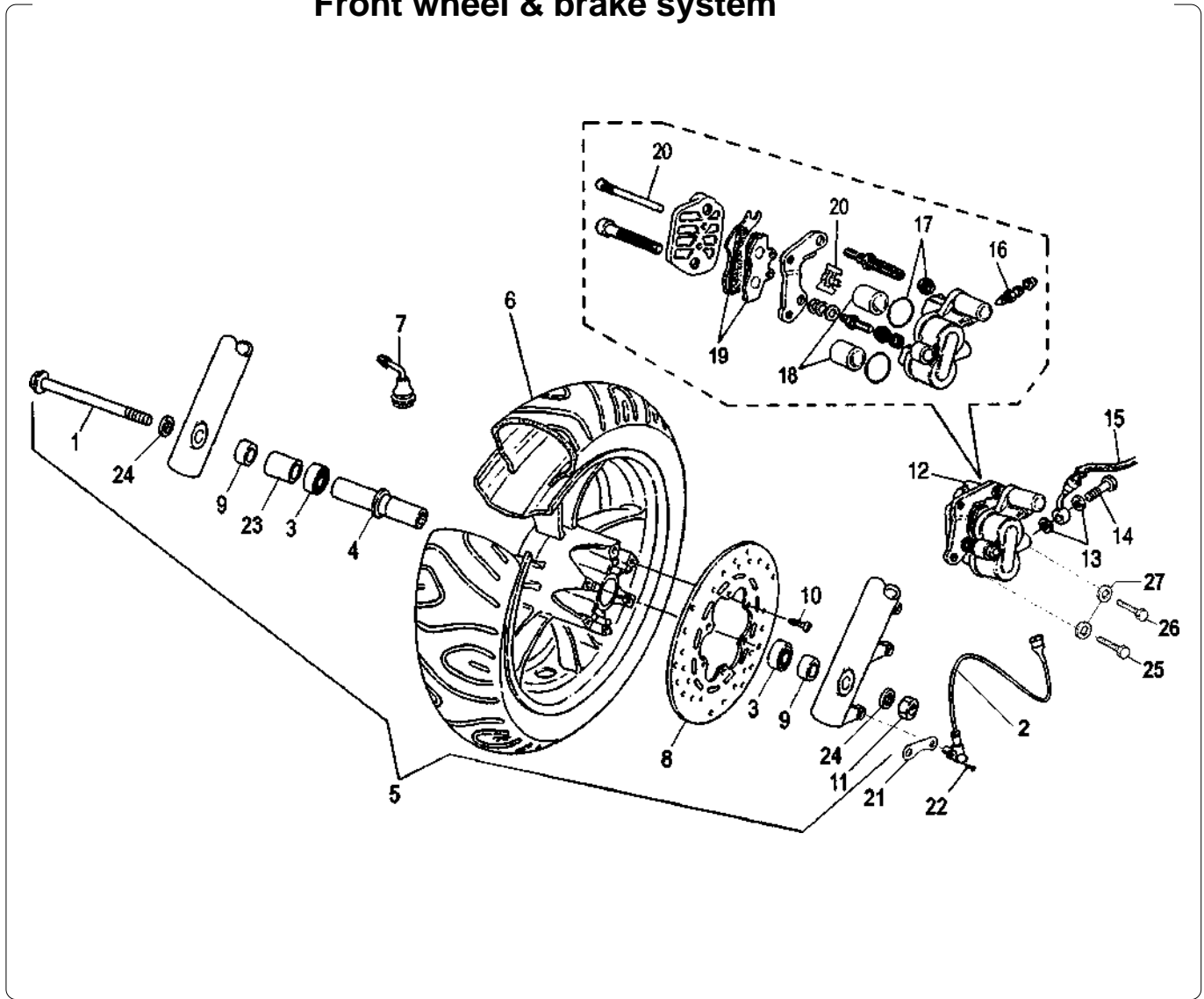
**Ruota anteriore & impianto frenante**  
**Front wheel & brake system**


Nr.	Codice	Q.tà	Descrizione
1	119.474.00	1	Perno ruota anteriore
2	178.182.00	1	Rinvio contakm elettronico Hall
3	119.478.00	2	Cuscinetto ruota
4	119.473.00	1	Distanziale interno
5	109.051.- -	1	Ruota anteriore integrale *
6	050.060.00	1	Copertura 130/70 - 13" tubeless
7	094.008.00	1	Valvola tubeless
8	119.498.00	1	Disco freno anteriore
9	119.477.00	2	Distanziale ruota
10	119.476.00	6	Vite disco freno
11	184.220.13	1	Dado ruota anteriore
12	031.025.03	1	Pinza freno anteriore completa
13	190.006.00	2	Rasamento
14	150.024.14	1	Vite trasmissione idraulica
15	033.052.00	1	Trasmissione idraulica anteriore
16	119.436.00	1	Valvola spurgo pinza freno
17	119.492.00	1	Kit anelli di tenuta pinza freno
18	119.495.00	1	Pistoncini pinza freno
19	119.493.00	1	Cp. pastiglie freno anteriori
20	119.494.00	1	Kit fissaggio pastiglie freno
21	191.086.15	1	Distanziale rinvio contakm
22	184.105.15	1	Vite fissaggio rinvio elettronico Hall
23	150.296.13	1	Distanziale ruota

Nr.	Code	Q.ty	Description
1	119.474.00	1	Front wheel spindle
2	178.182.00	1	Speedo drive Hall
3	119.478.00	2	Bearing
4	119.473.00	1	Spacer
5	109.051.- -	1	Front wheel assy *
6	050.060.00	1	Tyre tubeless 130/70 - 13"
7	094.008.00	1	Wheel valve
8	119.498.00	1	Brake disc
9	119.477.00	2	Spacer
10	119.476.00	6	Front brake disc screw
11	184.220.13	1	Nut
12	031.025.03	1	Front brake caliper
13	190.006.00	2	Copper banjo washer
14	150.024.14	1	Hydraulic hose screw
15	033.052.00	1	Front brake hose
16	119.436.00	1	Screw
17	119.492.00	1	Seal ring set
18	119.495.00	1	Front brake pistons
19	119.493.00	1	Brake pad set
20	119.494.00	1	Pad fixing set
21	191.086.15	1	Spacer
22	184.105.15	1	Screw
23	150.296.13	1	Spacer

\* Specificare colore

\* To be completed with colour code

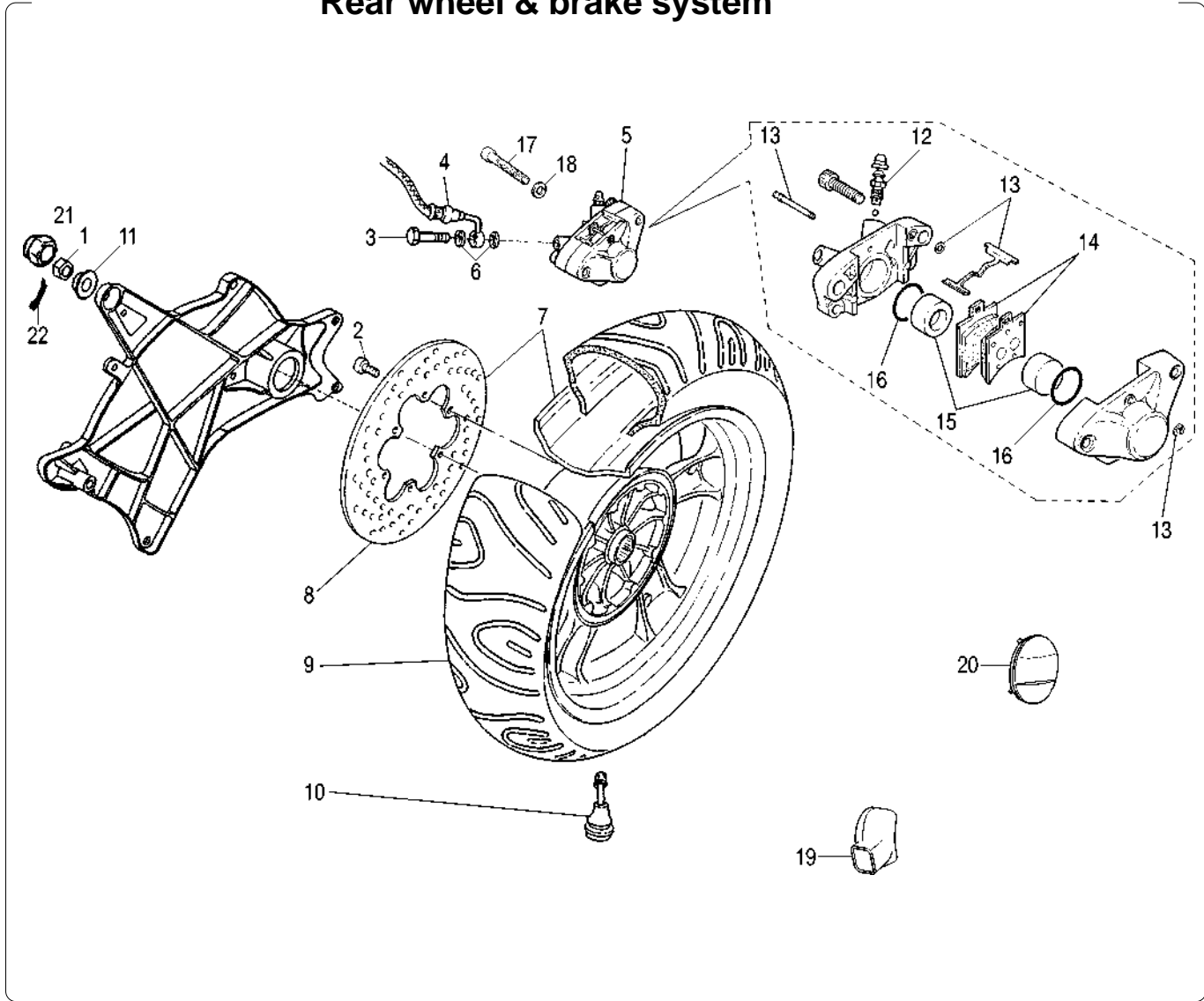


Nr.	Codice	Q.tà	Descrizione
24	119.224.00	2	Rondella ruota
25	184.304.13	1	Vite fissaggio pinza inferiore
26	184.248.01	1	Vite fissaggio pinza superiore
27	184.077.13	2	Rondella

Nr.	Code	Q.ty	Description
24	119.224.00	2	Washer
25	184.304.13	1	Screw
26	184.248.01	2	Screw
27	184.077.13	2	Washer

\* Specificare colore

\* To be completed with colour code

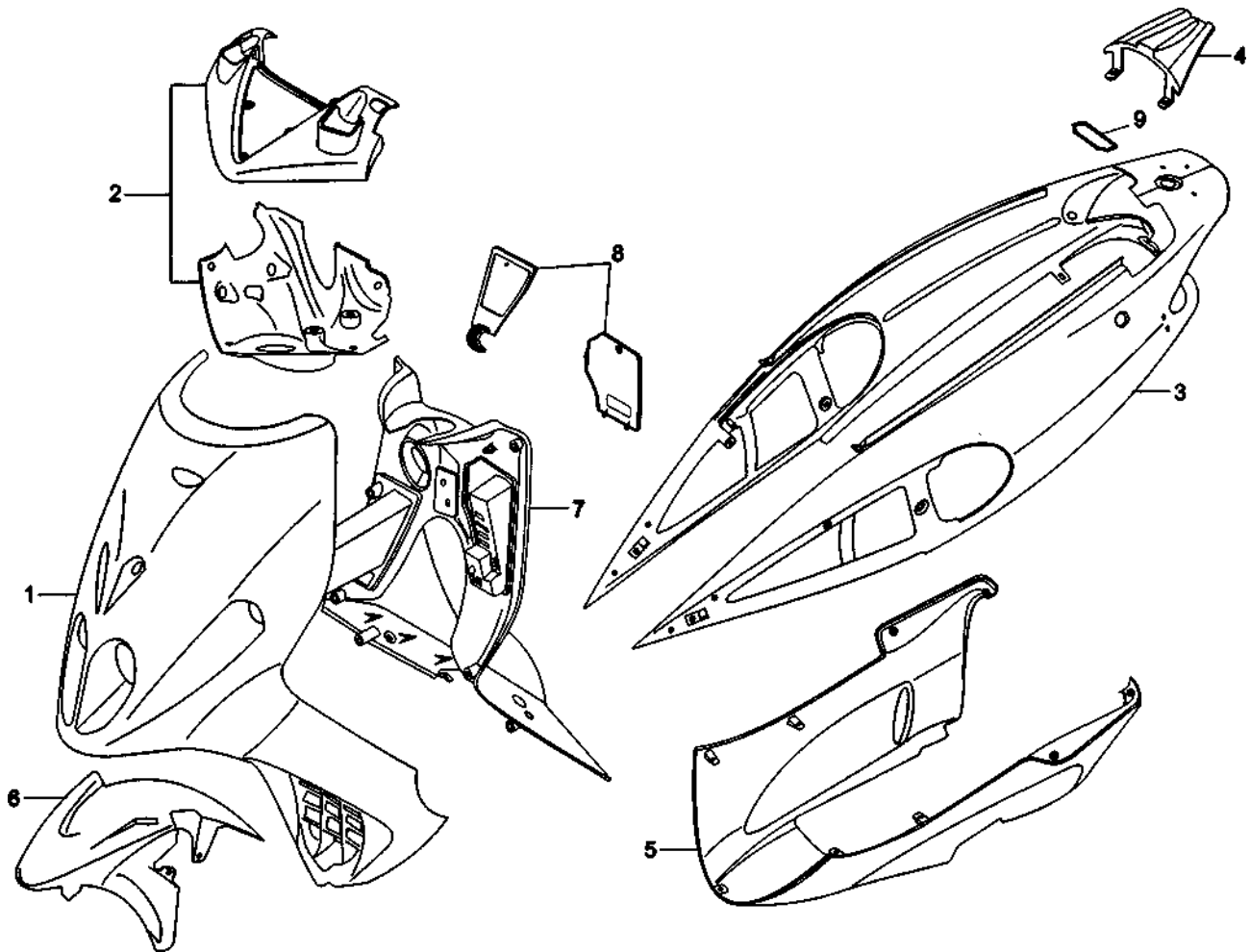
**Ruota posteriore & impianto frenante**
**Rear wheel & brake system**


Nr.	Codice	Q.tà	Descrizione
1	185.116.00	1	Dado ruota
2	119.484.00	6	Vite disco freno
3	150.024.14	1	Vite trasmissione idraulica
4	033.050.00	1	Trasmissione idraulica
5	031.027.03	1	Pinza freno completa
6	190.006.00	2	Rasamento
7	110.077. - -	1	Ruota integrale *
8	119.483.00	1	Disco freno
9	050.052.00	1	Copertura 140/60 - 13" tubeless
10	094.021.00	1	Valvola tubeless
11	150.256.00	1	Distanziale
12	119.279.00	1	Vite spurgo
13	119.487.00	1	Kit molle pinza
14	119.491.00	1	Pastiglie freno
15	119.488.00	1	Pistoncini
16	119.440.00	1	Kit gommini
17	184.304.13	2	Vite attacco pinza freno
18	184.053.13	2	Rondella
19	421.028.00	1	Convogliatore raffreddamento
20	421.023.00	1	Coperchio
21	184.230.00	1	Cappellotto ruota
22	119.310.00	1	Copiglia

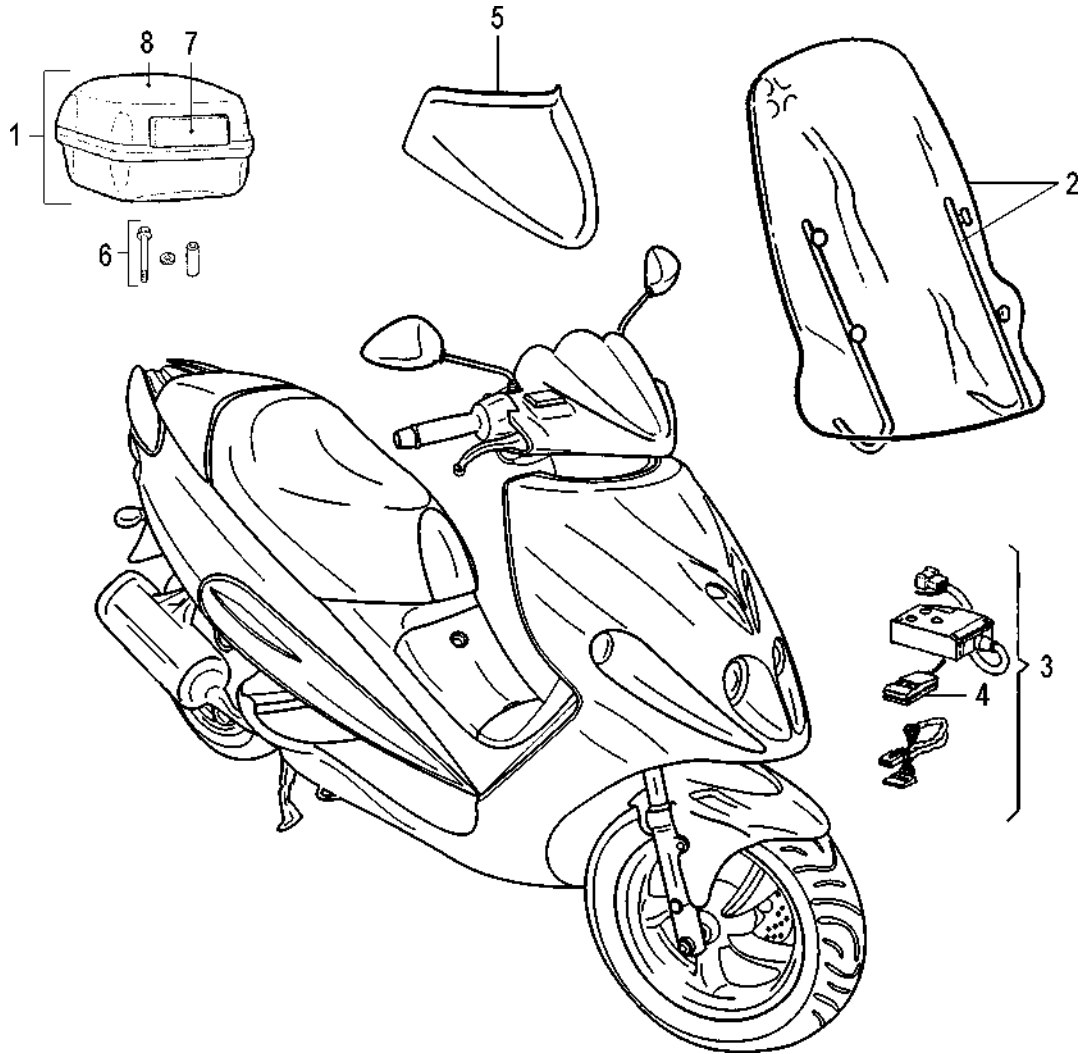
Nr.	Code	Q.ty	Description
1	185.116.00	1	Wheel fixing nut
2	119.484.00	6	Rear brake disc screw
3	150.024.14	1	Hydraulic hose screw
4	033.050.00	1	Rear brake hose
5	031.027.03	1	Rear brake caliper
6	190.006.00	2	Copper banjo washer
7	110.077. - -	1	Rear wheel assy *
8	119.483.00	1	Brake disc
9	050.052.00	1	Tubeless tyre 140/60 - 13"
10	094.021.00	1	Wheel valve
11	150.221.14	1	Spacer
12	119.279.00	1	Screw
13	119.487.00	1	Support pad set
14	119.491.00	1	Brake pads
15	119.488.00	1	Brake pistons
16	119.440.00	1	Seal ring set
17	184.304.13	2	Brake caliper fixing screw
18	184.053.13	2	Washer
19	421.028.00	1	Air intake
20	421.023.00	1	Cover
21	184.230.00	1	Wheel cap
22	119.310.00	1	Split pin

\* Specificare colore

\* To be completed with colour code

**Colori moto  
Colour table**

**TABELLA COLORI - COLOUR CODES**
**Colori - Colours**

<b>N° Nr.</b>	<b>Codice Code</b>	<b>50</b> Blu Notte-Titanio Dark Blue-Titanium	<b>51</b> Blu Yamaha-Nero Velvet Yamaha Blue-Velvet Black	<b>87</b> Argento Lucido Bright Silver	<b>93</b> Nero Velvet Velvet Black		
1	066.133.	50	51	87	93		
2	071.581.	94	84	87	93		
3	063.229.	94	84	87	93		
4	063.235.	94	84	87	93		
5	063.228.	98	93	87	93		
6	055.062.	98	93	87	93		
7	065.086.	94	84	87	93		
8	071.582.	94	84	87	93		
9	071.514.	94	84	87	93		
--	181.405.	00	00	00	00		

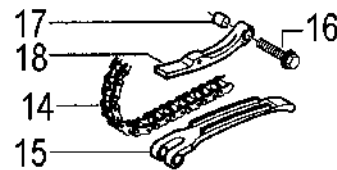
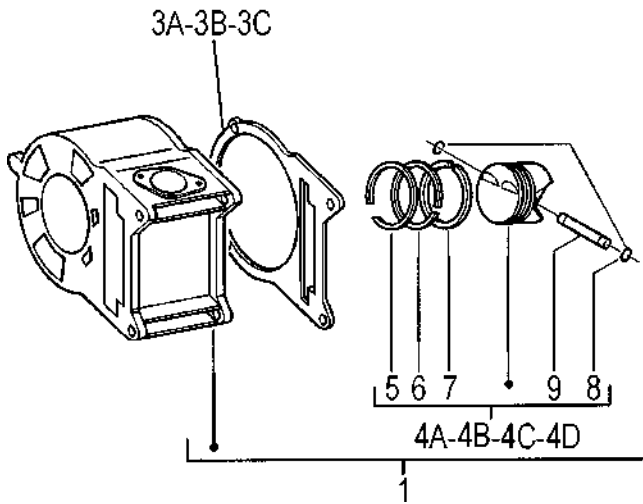
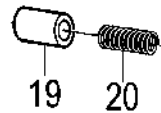
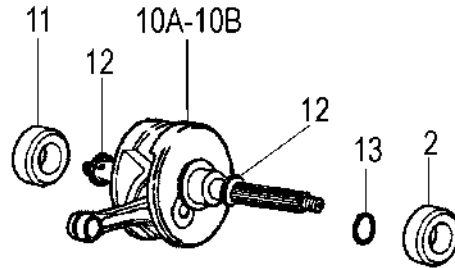
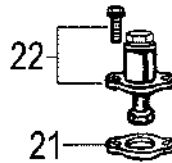
**Accessori  
Accessories**


Nr.	Codice	Q.tà	Descrizione
1	065.150. --	1	Baulone porta casco
2	063.240.00	1	Parabrezza alto
3	018.076.00	1	Antifurto elettronico completo
4	018.079.00	1	Telecomando
5	063.241.00	1	Cupolino plexiglass
6	150.315.00	1	Kit fissaggio baulone
7	065.084.03	1	Schianalino bauletto
8	065.111. --	1	Cover bauletto
--	065.066.00	1	Coprimoto scooter

Nr.	Code	Q.ty	Description
1	065.150. --	1	Top case
2	063.240.00	1	High windscreen
3	018.076.00	1	Alarm complete
4	018.079.00	1	Remote control
5	063.241.00	1	Cowling plexiglass
6	150.315.00	1	Top case fixing kit
7	065.084.03	1	Top case cushion
8	065.111. --	1	Top case cover
--	065.066.00	1	Canvas cover

**Tabella colori baulone - Top case colour codes**

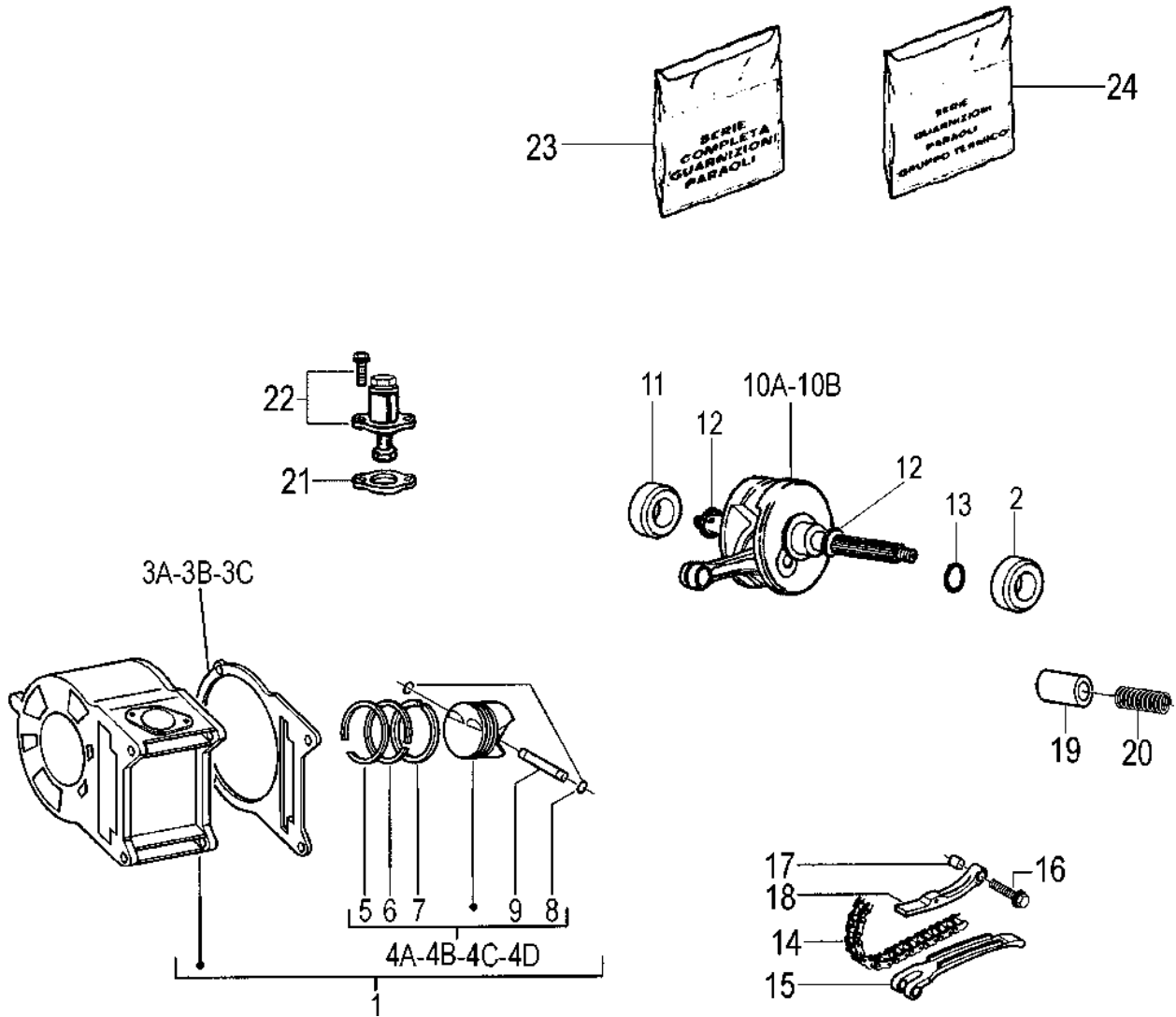
N° Nr.	Codice Code	Nero Black	Blu Yamaha Yamaha Blue	Argento Lucido Bright Silver	Nero Velvet Velvet Black	Blu Notte Dark Blue
1	065.150.	03	84	87	93	94
8	065.111.	03	84	87	93	94



Nr.	Codice	Q.tà	Descrizione
1	471.053.00	1	Cilindro completo
2	451.011.00	1	Paraolio lato variatore
3A	453.003.00	1	Guarnizione base cilindro - 0,4
3B	453.004.00	1	Guarnizione base cilindro - 0,6
3C	453.005.00	1	Guarnizione base cilindro - 0,8
4A	471.054.00	1	Pistone completo - FC1
4B	471.055.00	1	Pistone completo - FC2
4C	471.027.00	1	Pistone completo - FC3
4D	471.028.00	1	Pistone completo - FC4
5			<b>NON FORNIBILE</b>
6			<b>NON FORNIBILE</b>
7	471.018.00	1	Gruppo segmenti
8	403.002.00	2	Seeger spinotto
9	456.015.00	1	Spinotto pistone
10A	471.029.00	1	Imbiellaggio completo - FC1
10B	471.030.00	1	Imbiellaggio completo - FC2
11	453.002.00	1	Paraolio lato volano
12	449.008.00	2	Distanziale
13	453.016.00	1	Guarnizione
14	417.008.00	1	Catena distribuzione
15	424.023.00	1	Pattino catena
16	449.024.00	1	Vite guida catena
17	456.014.00	1	Distanziale guida catena
18	424.011.00	1	Guida catena
19	460.003.00	1	Valvola olio

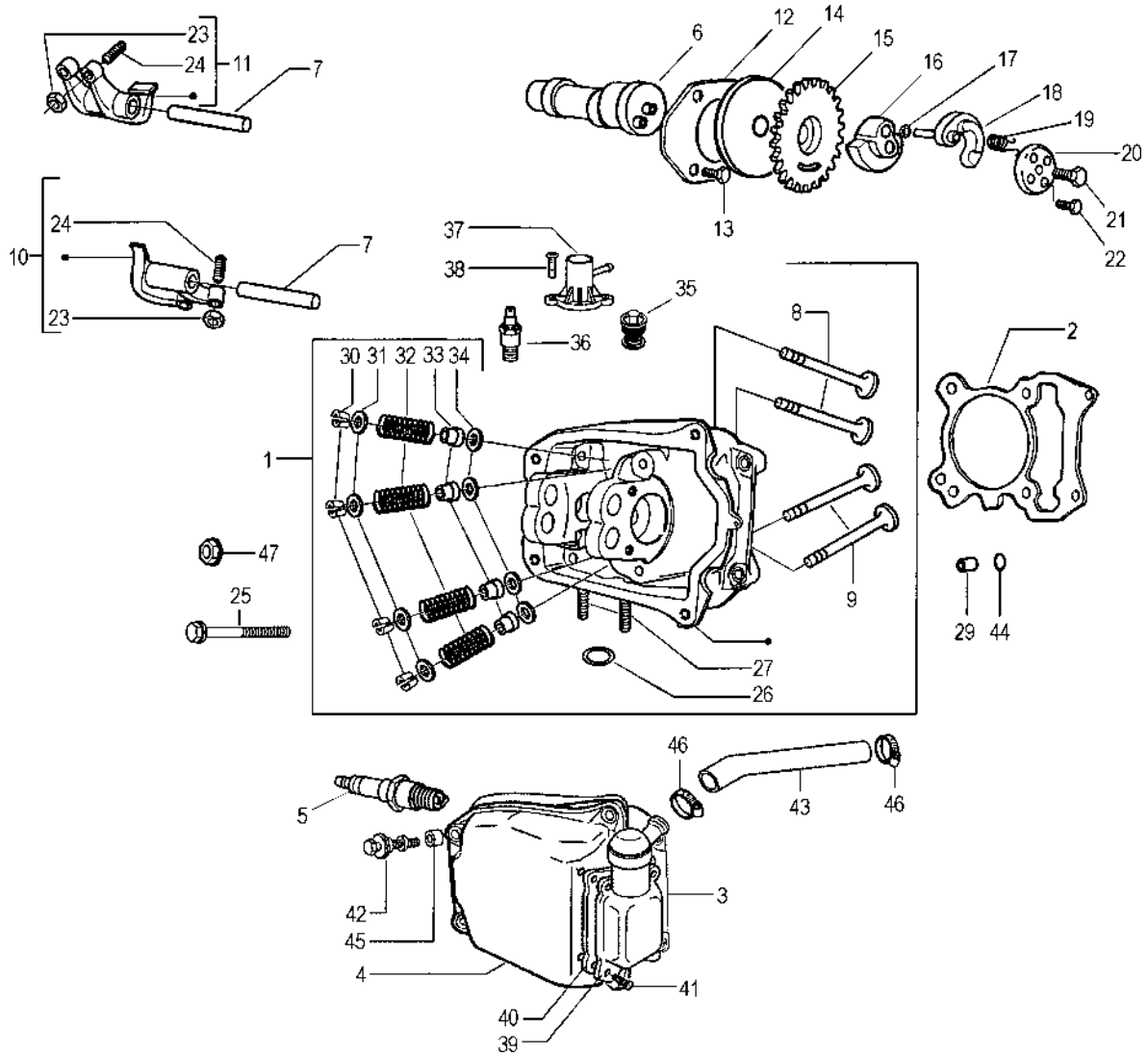
Nr.	Code	Q.ty	Description
1	471.053.00	1	Cylinder assy
2	451.011.00	1	Oil seal
3A	453.003.00	1	Base cylinder gasket - 0,4
3B	453.004.00	1	Base cylinder gasket - 0,6
3C	453.005.00	1	Base cylinder gasket - 0,8
4A	471.054.00	1	Piston assy - FC1
4B	471.055.00	1	Piston assy - FC2
4C	471.027.00	1	Piston assy - FC3
4D	471.028.00	1	Piston assy - FC4
5			<b>NOT AVAILABLE</b>
6			<b>NOT AVAILABLE</b>
7	471.018.00	1	Piston ring set
8	403.002.00	2	Piston pin circlip
9	456.015.00	1	Piston pin
10A	471.029.00	1	Crankshaft assy - FC1
10B	471.030.00	1	Crankshaft assy - FC2
11	453.002.00	1	Oil seal
12	449.008.00	2	Spacer
13	453.016.00	1	Gasket
14	417.008.00	1	Timing chain
15	424.023.00	1	Timing chain sliding shoe
16	449.024.00	1	Fixing screw
17	456.014.00	1	Spacer
18	424.011.00	1	Timing chain sliding guide
19	460.003.00	1	Oil valve





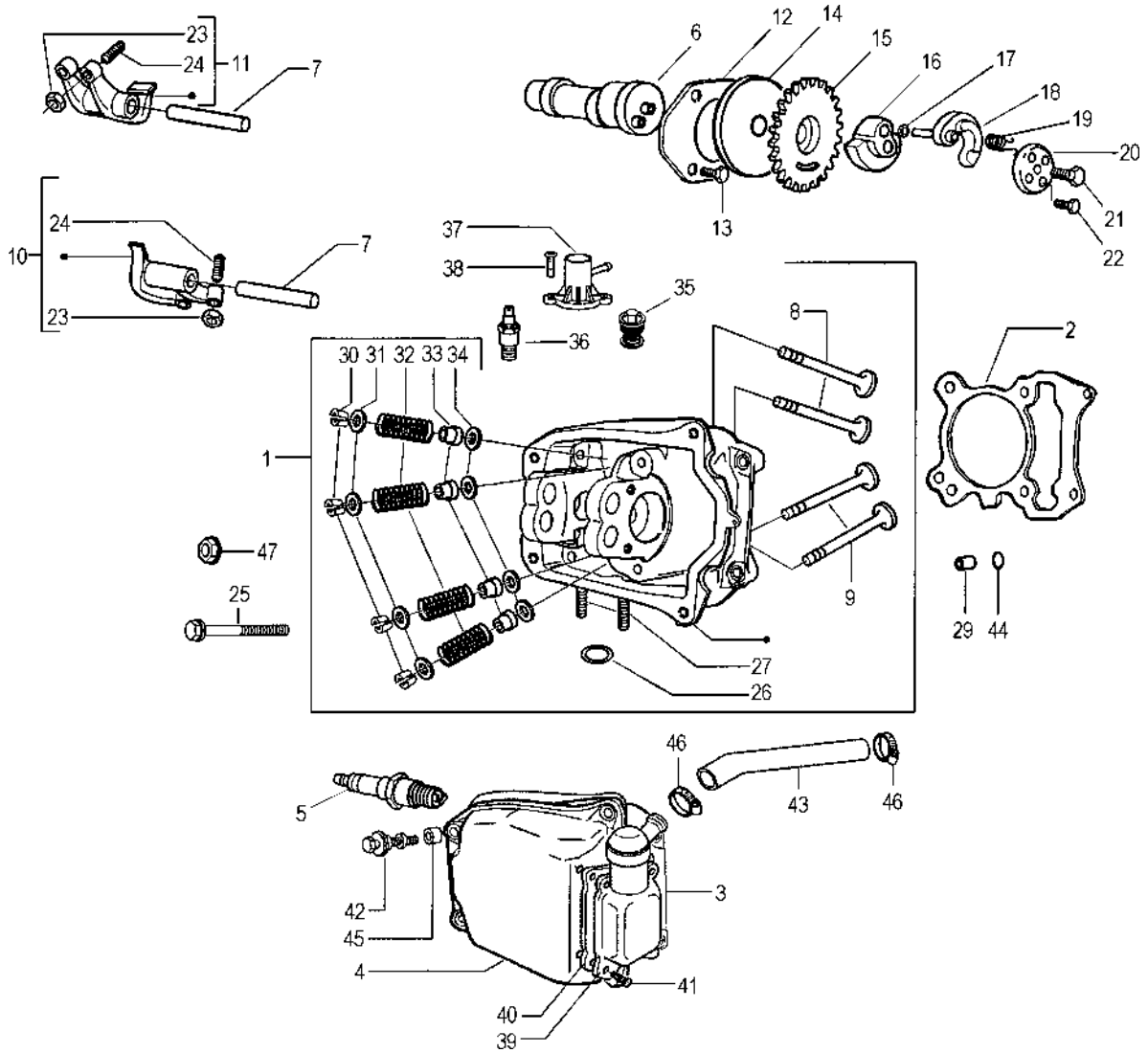
Nr.	Codice	Q.tà	Descrizione
20	446.002.00	1	Molla valvola
21	453.091.00	1	Guarnizione tenditore
22	465.002.00	1	Tenditore catena
23	499.005.00	1	Kit guarnizioni + paraolio motore
24	499.006.00	1	Kit guarnizioni + paraolio gruppo termico
--	141.005.03	1	Motore completo

Nr.	Code	Q.ty	Description
20	446.002.00	1	Valve spring
21	453.091.00	1	Gasket
22	465.002.00	1	Chain tensioner
23	499.005.00	1	Gasket and oil seal set
24	499.006.00	1	Thermic unit gasket set
--	141.005.03	1	Engine assy

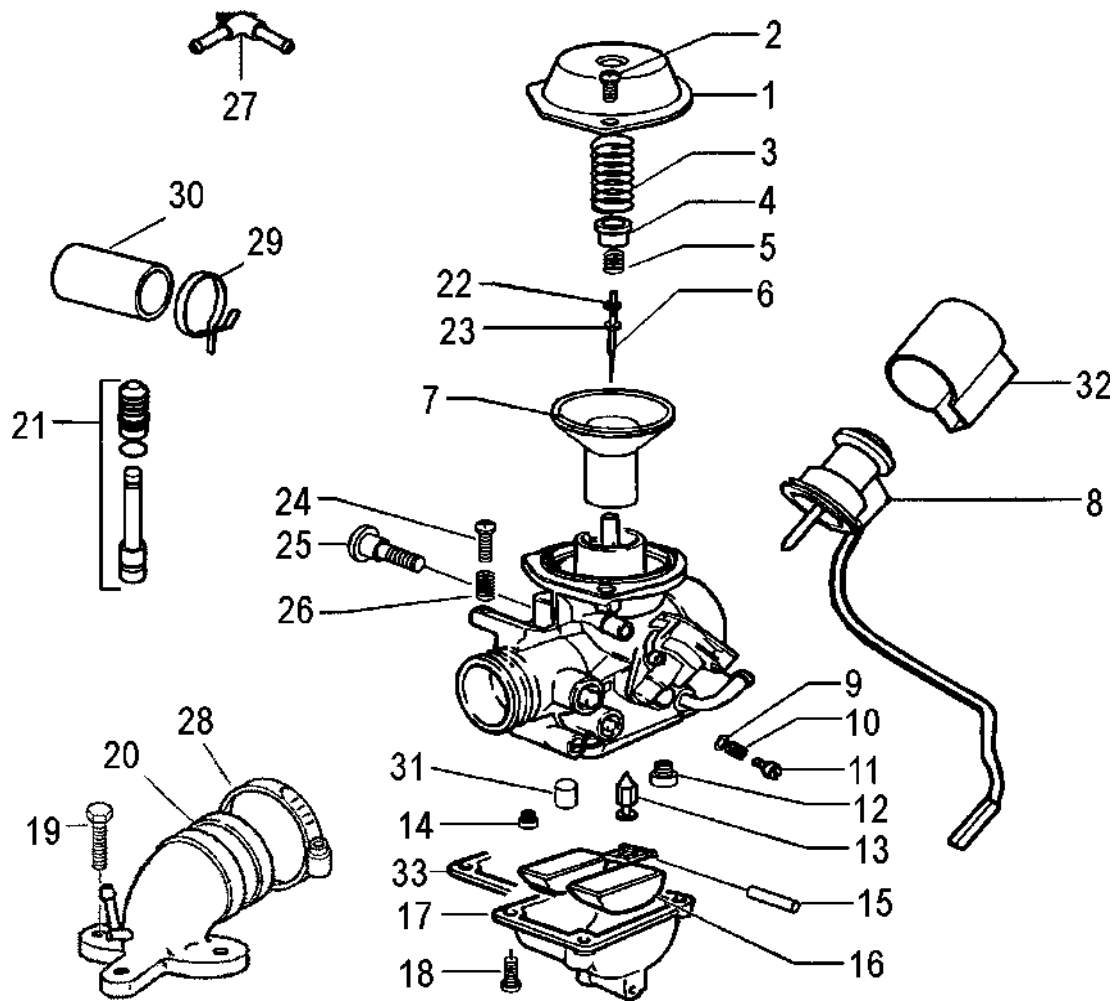


Nr.	Codice	Q.tà	Descrizione
1	477.031.00	1	Testa completa
2	453.038.00	1	Guarnizione testa
3	453.027.00	1	Guarnizione coperchio valvole
4	421.013.00	1	Coperchio valvole
5	411.004.00	1	Candela CHAMPION RG4HC
6	401.025.00	1	Albero a camme
7	456.003.00	2	Asse bilanciere
8	460.028.00	2	Valvola aspirazione
9	460.010.00	2	Valvola scarico
10	401.007.00	2	Bilanciere valvola scarico
11	401.008.00	2	Bilanciere valvola aspirazione
12	426.007.00	1	Lamierino protezione
13	449.016.00	2	Vite lamierino
14	449.017.00	1	Rondella
15	440.010.00	1	Ingranaggio
16	440.001.00	1	Contrappeso
17	453.017.00	1	Guarnizione
18	440.011.00	1	Massetta
19	446.003.00	1	Molla
20	456.012.00	1	Coperchio massetta
21	449.018.00	1	Vite coperchio
22	449.015.00	1	Vite coperchio
23	449.013.00	4	Dado registro valvole
24	449.014.00	4	Vite registro valvole
25	449.056.00	2	Bullone testa

Nr.	Code	Q.ty	Description
1	477.031.00	1	Cylinder head assy
2	453.038.00	1	Cylinder head gasket
3	453.027.00	1	Valve cover gasket
4	421.013.00	1	Valve cover
5	411.004.00	1	Spark plug CHAMPION RG4HC
6	401.025.00	1	Cam shaft assy
7	456.003.00	2	Rocker arm shaft
8	460.028.00	2	Intake valve
9	460.010.00	2	Exhaust valve
10	401.007.00	2	Exhaust rocker arm
11	401.008.00	2	Intake rocker arm
12	426.007.00	1	Sheet
13	449.016.00	2	Screw
14	449.017.00	1	Washer
15	440.010.00	1	Cam chain sprocket
16	440.001.00	1	Counterweight
17	453.017.00	1	Gasket
18	440.011.00	1	Counterweight
19	446.003.00	1	Spring
20	456.012.00	1	Cover
21	449.018.00	1	Screw
22	449.015.00	1	Screw
23	449.013.00	4	Nut
24	449.014.00	4	Valve adjusting screw
25	449.056.00	2	Bolt

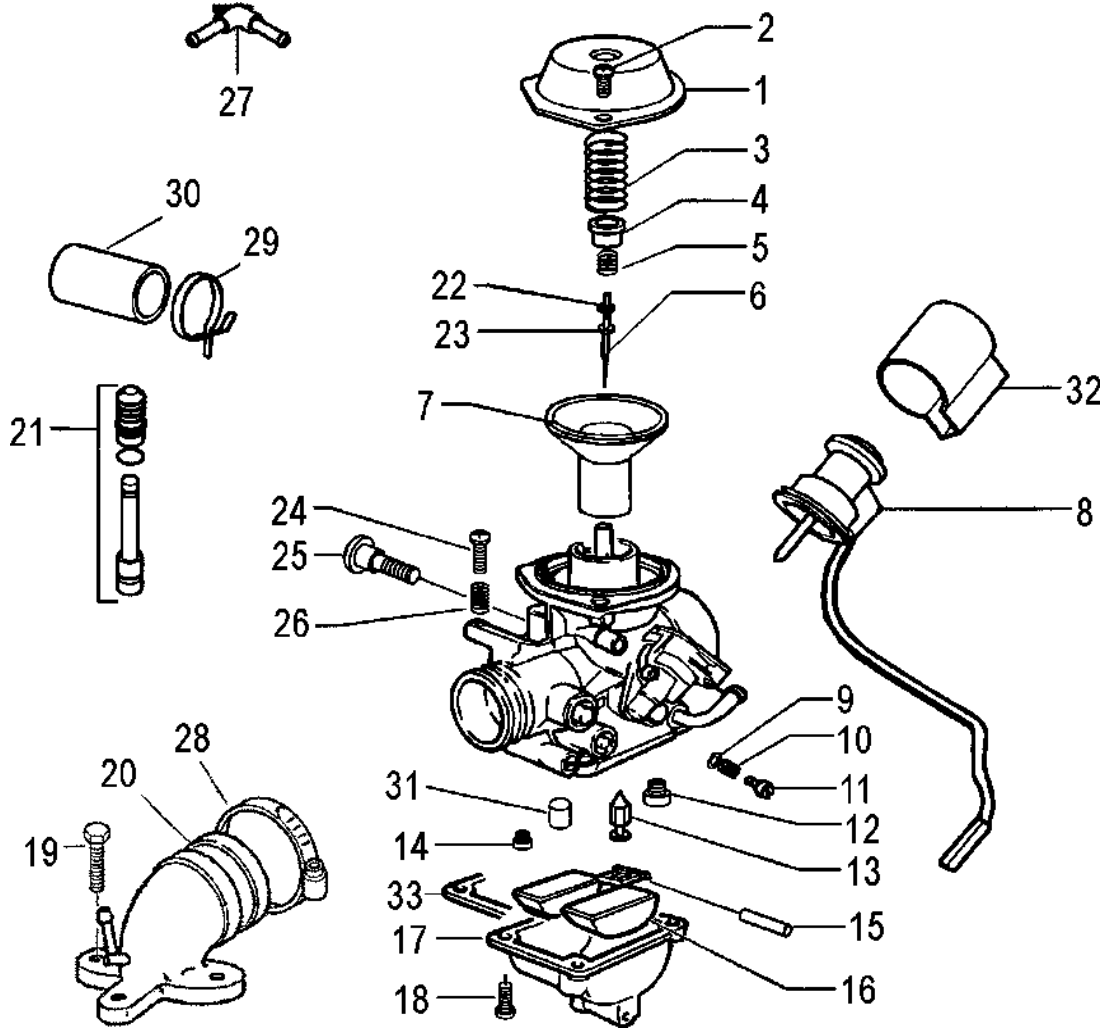
**Testa & valvole**  
**Head & valves**


Nr.	Codice	Q.tà	Descrizione	Nr.	Code	Q.ty	Description
26	072.152.00	1	Guarnizione scarico	26	072.152.00	1	Exhaust gasket
27	449.011.00	2	Prigioniero scarico	27	449.011.00	2	Stud bolt
28	456.016.00	2	Spina centraggio	28	456.016.00	2	Pin dowel
29	456.010.00	2	Spina centraggio	29	456.010.00	2	Pin dowel
30	403.001.00	8	Semicono tenuta valvola	30	403.001.00	8	Valve seal
31	426.001.00	4	Scodellino superiore valvola	31	426.001.00	4	Cap
32	446.001.00	4	Molla valvola	32	446.001.00	4	Valve spring
33	453.006.00	4	Anello tenuta valvola	33	453.006.00	4	Valve stem seal
34	426.002.00	4	Scodellino inferiore valvola	34	426.002.00	4	Cap
35	456.052.00	1	Termostato	35	456.052.00	1	Thermostat
36	456.017.00	1	Sonda termica	36	456.017.00	1	Thermistor
37	421.009.00	1	Coperchio termostato	37	421.009.00	1	Thermostat cover
38	449.047.00	2	Vite coperchio termostato	38	449.047.00	2	Screw
39	456.004.00	1	Gruppo valvola sfiato olio	39	456.004.00	1	Oil breather valve set
40	453.018.00	1	Guarnizione coperchio sfiato	40	453.018.00	1	Oil breather cover gasket
41	449.043.00	4	Vite valvola sfiato	41	449.043.00	4	Screw
42	449.044.00	5	Bullone coperchio valvole	42	449.044.00	5	Bolt
43	449.045.00	1	Tubo sfiato vapori olio	43	449.045.00	1	Oil breather hose
44	453.039.00	4	Anello O-Ring	44	453.039.00	4	O-Ring
45	421.026.00	5	Tampone smorzatore	45	421.026.00	5	Buffer
46	167.031.00	2	Fascetta	46	167.031.00	2	Clamp
47	449.006.00	4	Dado fissaggio testa	47	449.006.00	4	Nut
--	141.005.03	1	Motore completo	--	141.005.03	1	Engine assy



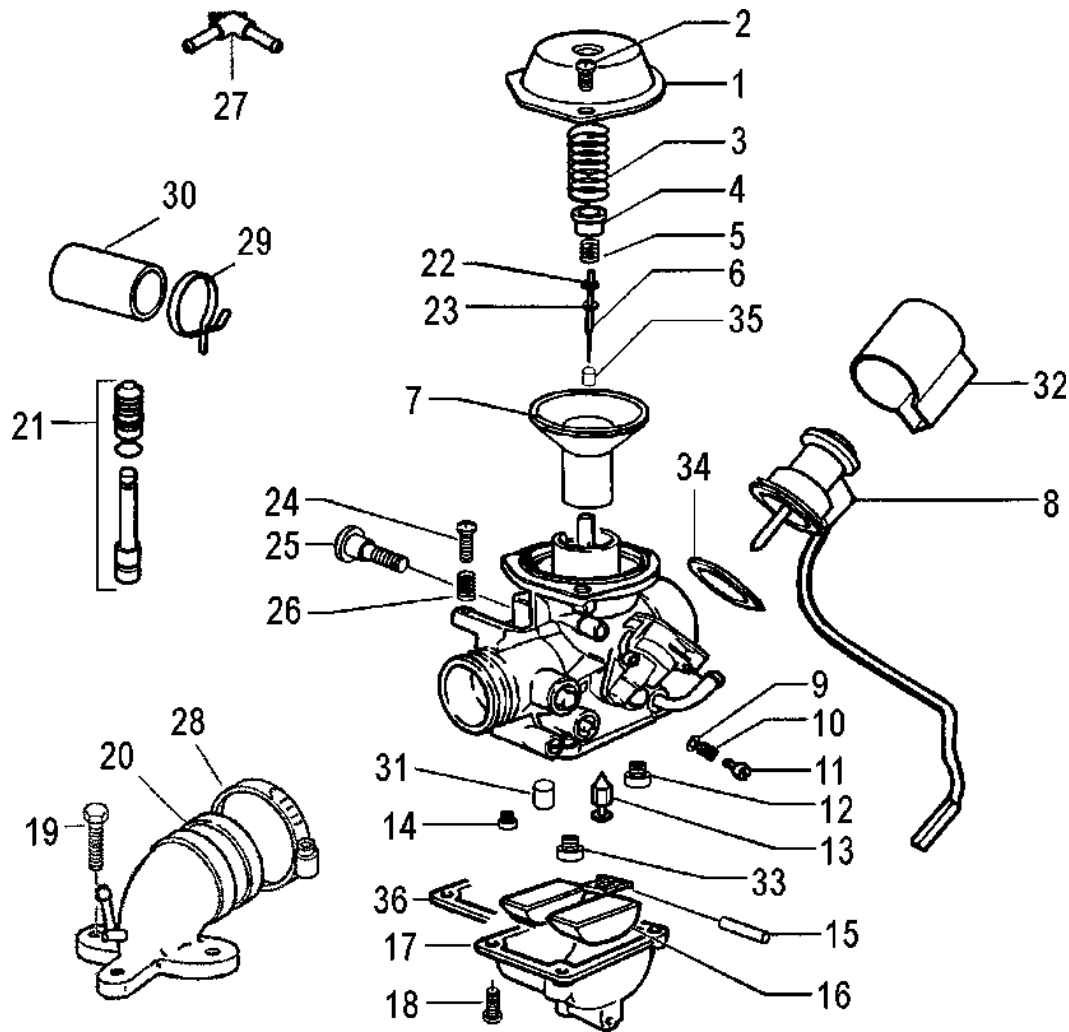
Nr.	Codice	Q.tà	Descrizione
1	423.028.00	1	Coperchio carburatore
2	423.029.00	5	Vite coperchio carburatore
3	423.068.00	1	Molla valvola depressore
4	423.026.00	1	Scodellino molla
5	423.025.00	1	Molla
6	423.065.00	1	Spillo conico
7	423.061.00	1	Membrana depressore
8	423.062.00	1	Dispositivo avviamento
9	423.010.00	1	Rondella
10	423.011.00	1	Molla vite aria
11	423.048.00	1	Vite registro aria
12	423.058.00	1	Getto massimo Ø 100
13	423.052.00	1	Spillo chiusura benzina
14	423.059.00	1	Getto minimo Ø 38
15	423.017.00	1	Perno galleggiante
16	423.013.00	1	Galleggiante
17	423.069.00	1	Vaschetta carburatore
18	423.015.00	5	Vite vaschetta carburatore
19	449.020.00	3	Vite collettore aspirazione
20	460.013.00	1	Collettore aspirazione
21	423.051.00	1	Pistoncino pompa
22	423.008.00	1	Anello ritegno
23	423.009.00	1	Rondella
24	423.040.00	1	Vite registro
25	423.036.00	1	Vite leva

Nr.	Code	Q.ty	Description
1	423.028.00	1	Carburettor panel
2	423.029.00	5	Screw
3	423.068.00	1	Throttle valve spring
4	423.026.00	1	Seat spring
5	423.025.00	1	Spring
6	423.065.00	1	Needle valve
7	423.061.00	1	Diaphragm
8	423.062.00	1	Starter device
9	423.010.00	1	Washer
10	423.011.00	1	Spring
11	423.048.00	1	Idling adjusting screw
12	423.058.00	1	Max jet Ø 100
13	423.052.00	1	Lower needle
14	423.059.00	1	Idle jet Ø 38
15	423.017.00	1	Pivot
16	423.013.00	1	Float
17	423.069.00	1	Float chamber
18	423.015.00	5	Float chamber screw
19	449.020.00	3	Screw
20	460.013.00	1	Intake manifold
21	423.051.00	1	Piston
22	423.008.00	1	Seeger ring
23	423.009.00	1	Washer
24	423.040.00	1	Screw
25	423.036.00	1	Screw

**Carburatore Keihin**
**Carburettor Keihin**


Nr.	Codice	Q.tà	Descrizione
26	423.041.00	1	Molla
27	423.007.00	1	Riscaldatore
28	167.047.00	1	Fascetta
29	423.053.00	1	Fascetta
30	423.054.00	1	Cappuccio presa aria
31	423.055.00	1	Cappuccio starter
32	423.056.00	1	Coperchio starter
33	423.069.00	1	Kit componenti vaschetta
--	415.004.00	1	Carburatore completo Keihin

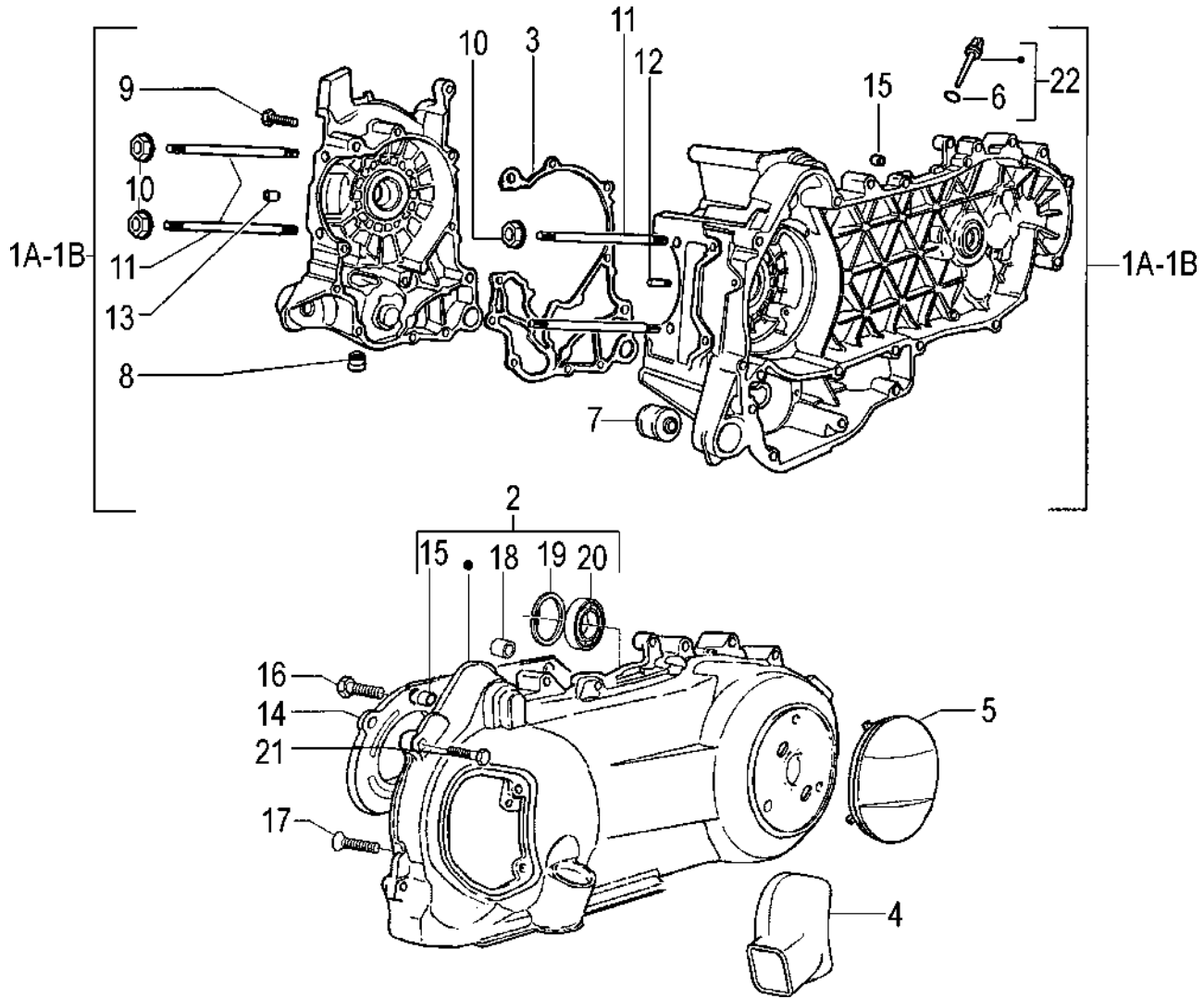
Nr.	Code	Q.ty	Description
26	423.041.00	1	Spring
27	423.007.00	1	Heater
28	167.047.00	1	Clamp
29	423.053.00	1	Clamp
30	423.054.00	1	Cap
31	423.055.00	1	Starter cap
32	423.056.00	1	Starter cover
33	423.069.00	1	Float chamber kit
--	415.004.00	1	Carburettor assy Keihin



Nr.	Codice	Q.tà	Descrizione
1	423.073.00	1	Coperchio carburatore
2	423.029.00	5	Vite coperchio carburatore
3	423.068.00	1	Molla valvola depressore
4	423.026.00	1	Scodellino molla
5	423.025.00	1	Molla
6	423.065.00	1	Spillo conico NDWA
7	423.061.00	1	Membrana depressore
8	423.062.00	1	Dispositivo avviamento
9	423.010.00	1	Rondella
10	423.011.00	1	Molla vite aria
11	423.048.00	1	Vite registro aria
12	423.058.00	1	Getto massimo Ø 100
13	423.066.00	1	Spillo chiusura benzina
14	423.059.00	1	Getto minimo Ø 38
15	423.017.00	1	Perno galleggiante
16	423.071.00	1	Galleggiante
17	423.069.00	1	Vaschetta carburatore
18	423.015.00	5	Vite vaschetta carburatore
19	449.020.00	3	Vite collettore aspirazione
20	460.013.00	1	Collettore aspirazione
21	423.051.00	1	Pistoncino pompa
22	423.008.00	1	Anello ritegno
23	423.009.00	1	Rondella
24	423.040.00	1	Vite registro
25	423.036.00	1	Vite leva

Nr.	Code	Q.ty	Description
1	423.073.00	1	Carburettor panel
2	423.029.00	5	Screw
3	423.068.00	1	Throttle valve spring
4	423.026.00	1	Seat spring
5	423.025.00	1	Spring
6	423.065.00	1	Needle valve NDWA
7	423.061.00	1	Diaphragm
8	423.062.00	1	Starter device
9	423.010.00	1	Washer
10	423.011.00	1	Spring
11	423.048.00	1	Idling adjusting screw
12	423.058.00	1	Max jet Ø 100
13	423.066.00	1	Lower needle
14	423.059.00	1	Idle jet Ø 38
15	423.017.00	1	Pivot
16	423.071.00	1	Float
17	423.069.00	1	Float chamber
18	423.015.00	5	Float chamber screw
19	449.020.00	3	Screw
20	460.013.00	1	Intake manifold
21	423.051.00	1	Piston
22	423.008.00	1	Seeger ring
23	423.009.00	1	Washer
24	423.040.00	1	Screw
25	423.036.00	1	Screw

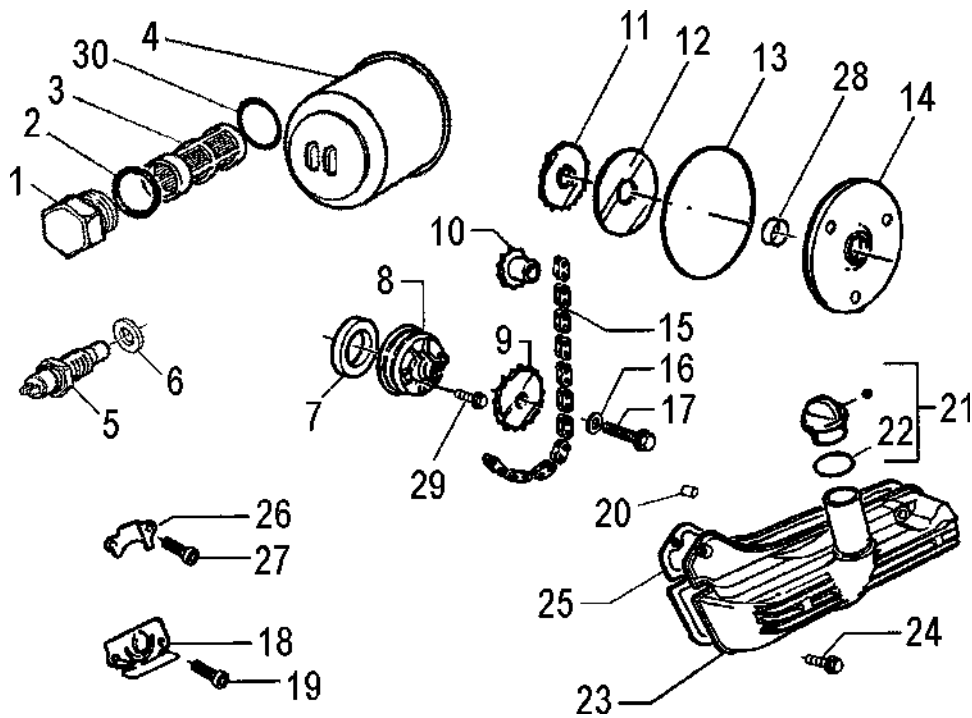




Nr.	Codice	Q.tà	Descrizione
1A	470.005.00	1	Coppia carter motore - FC1
1B	470.006.00	1	Coppia carter motore - FC2
2	421.022.00	1	Coperchio frizione
3	453.028.00	1	Guarnizione centrale semicarter
4	421.028.00	1	Convogliatore aria trasmissione
5	421.023.00	1	Coperchietto carter
6	453.015.00	1	Guarnizione
7	424.004.00	2	Silentblock attacco motore
8	421.008.00	2	Tappo carter
9	449.005.00	10	Vite unione carter
10	449.006.00	4	Dado fissaggio cilindro
11	449.052.00	4	Prigioniero cilindro
12	424.005.00	1	Ugello carter
13	456.010.00	1	Spina riferimento
14	426.021.00	1	Convogliatore aria
15	456.008.00	2	Grano riferimento
16	449.048.00	5	Vite carter frizione
17	449.054.00	3	Vite convogliatore aria
18	451.006.00	1	Boccola rinvio avviamento
19	403.005.00	1	Seeger
20	451.007.00	1	Cuscinetto
21	449.037.00	8	Vite coperchio frizione
22	424.008.00	1	Tappo asta livello olio

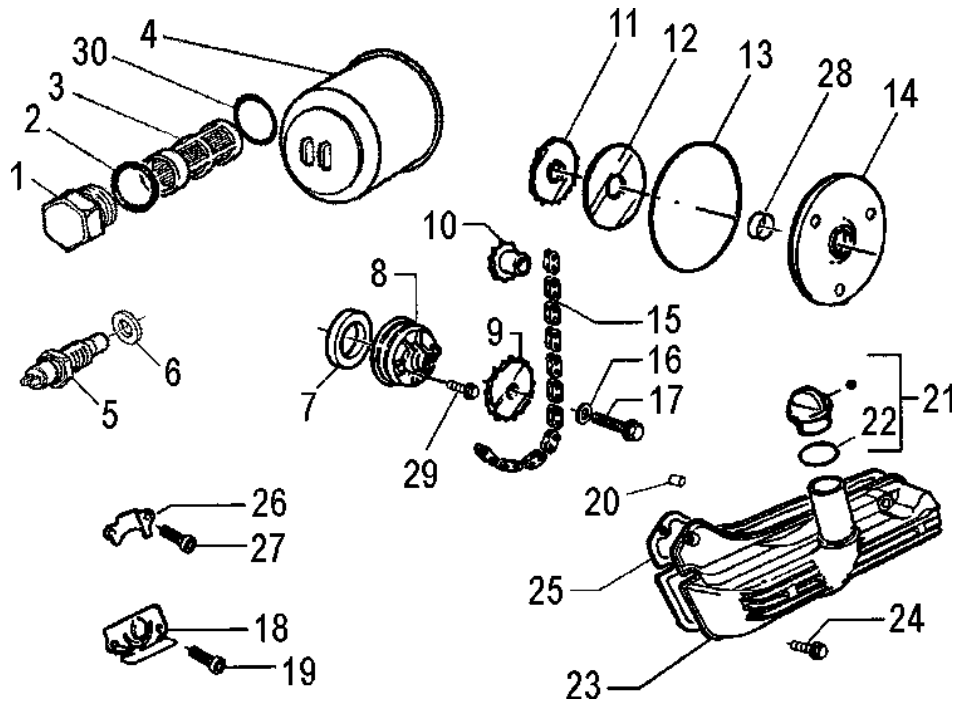
Nr.	Code	Q.ty	Description
1A	470.005.00	1	Crankcase set - FC1
1B	470.006.00	1	Crankcase set - FC2
2	421.022.00	1	Clutch cover
3	453.028.00	1	Central gasket
4	421.028.00	1	Air intake
5	421.023.00	1	Gear cover
6	453.015.00	1	Gasket
7	424.004.00	2	Engine bracket silentblock
8	421.008.00	2	Plug
9	449.005.00	10	Screw
10	449.006.00	4	Nut
11	449.052.00	4	Cylinder stud bolt
12	424.005.00	1	Nozzle
13	456.010.00	1	Pin
14	426.021.00	1	Air conveyer
15	456.008.00	2	Pin
16	449.048.00	5	Screw
17	449.054.00	3	Screw
18	451.006.00	1	Bush
19	403.005.00	1	Seeger ring
20	451.007.00	1	Bearing
21	449.037.00	8	Screw
22	424.008.00	1	Plug





Nr.	Codice	Q.tà	Descrizione
1	421.002.00	1	Tappo chiusura
2	453.009.00	1	Anello O-Ring
3	464.004.00	1	Filtrino olio
4	464.002.00	1	Cartuccia filtro olio
5	456.018.00	1	Pressostato olio
6	449.001.00	1	Rondella
7	453.010.00	1	Guarnizione pompa olio
8	464.003.00	1	Pompa olio
9	440.004.00	1	Pignone catena pompa olio
10	440.005.00	1	Pignone pompa olio
11	440.016.00	1	Pignone catena distribuzione
12	449.030.00	1	Rondella
13	453.016.00	1	Anello O-Ring
14	426.062.00	1	Coperchio pompa olio
15	417.005.00	1	Catena pompa olio
16	449.025.00	1	Rondella a tazza
17	449.061.00	1	Vite pignone catena
18	426.011.00	1	Paratia inferiore
19	449.016.00	2	Vite paratia inferiore
20	456.010.00	3	Spina riferimento
21	421.004.00	1	Tappo immissione olio
22	453.022.00	1	Guarnizione tappo olio
23	421.016.00	1	Coppa olio
24	449.024.00	7	Vite coppa olio
25	453.029.00	1	Guarnizione coppa olio

Nr.	Code	Q.ty	Description
1	421.002.00	1	Plug
2	453.009.00	1	O-Ring
3	464.004.00	1	Oil filter
4	464.002.00	1	Oil filter cartridge
5	456.018.00	1	Oil pressure switch
6	449.001.00	1	Washer
7	453.010.00	1	Gasket
8	464.003.00	1	Oil pump
9	440.004.00	1	Chain pinion
10	440.005.00	1	Oil pump pinion
11	440.016.00	1	Cam chain pinion
12	449.030.00	1	Washer
13	453.016.00	1	O-Ring
14	426.062.00	1	Oil pump cover assy
15	417.005.00	1	Oil pump chain
16	449.025.00	1	Washer
17	449.061.00	1	Screw
18	426.011.00	1	Lower panel
19	449.016.00	2	Screw
20	456.010.00	3	Pin
21	421.004.00	1	Plug
22	453.022.00	1	Gasket
23	421.016.00	1	Oil sump
24	449.024.00	7	Screw
25	453.029.00	1	Oil sump gasket

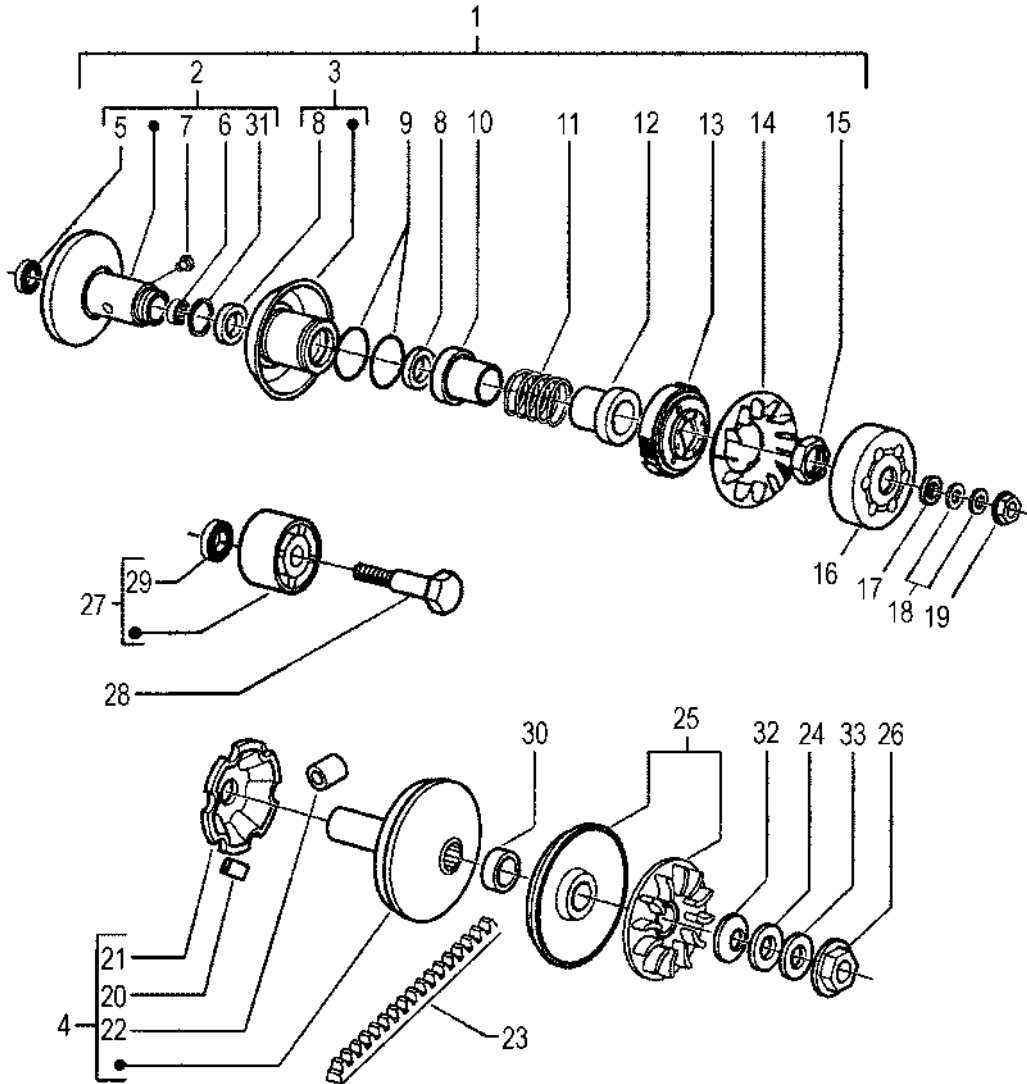


Nr.	Codice	Q.tà	Descrizione
-----	--------	------	-------------

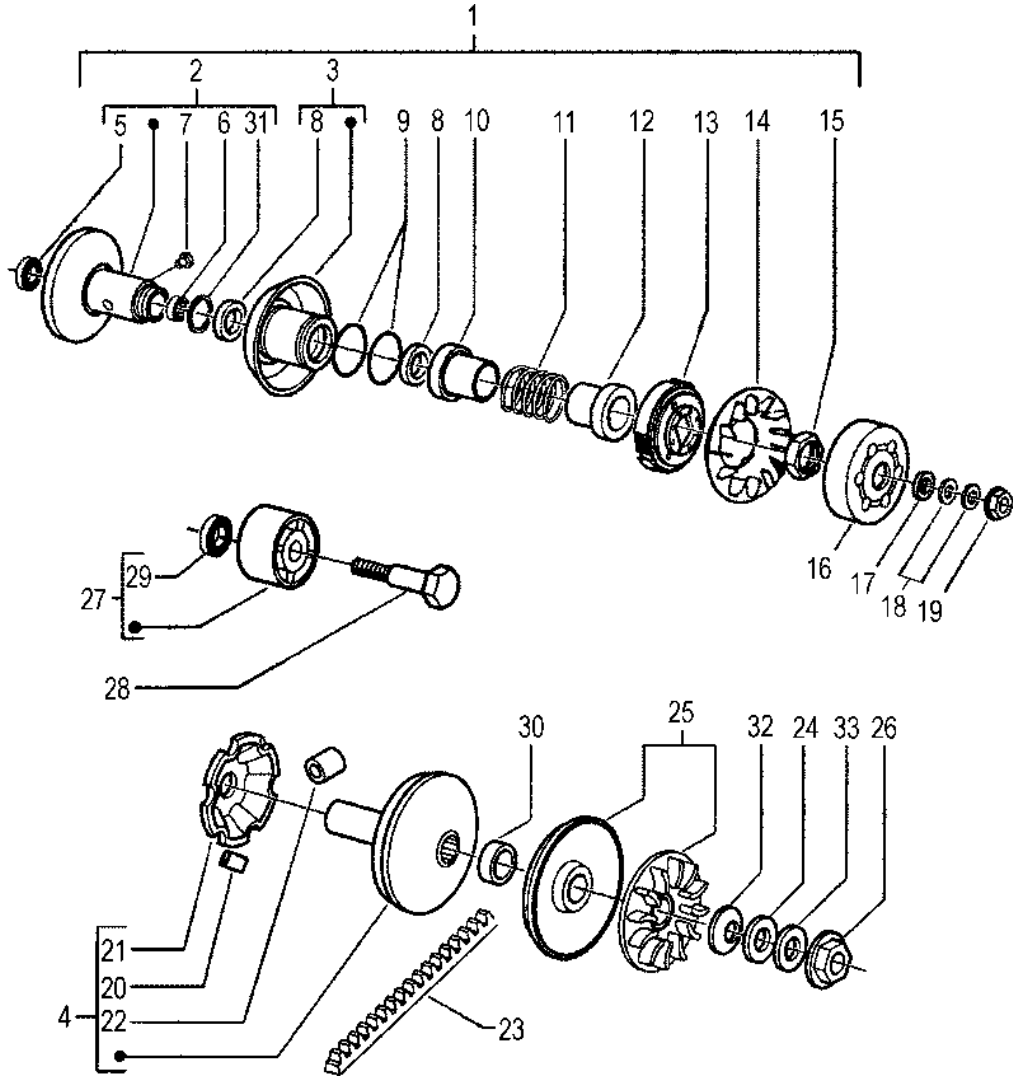
26	426.013.00	1	Paratia superiore
27	449.016.00	2	Vite paratia superiore
28	453.025.00	1	Anello O-Ring
29	449.062.00	2	Vite pompa olio
30	453.040.00	1	Anello O-Ring

Nr.	Code	Q.ty	Description
-----	------	------	-------------

26	426.013.00	1	Upper panel
27	449.016.00	2	Screw
28	453.025.00	1	O-Ring
29	449.062.00	2	Screw
30	453.040.00	1	O-Ring



Nr.	Codice	Q.tà	Descrizione	Nr.	Code	Q.ty	Description
1	440.037.00	1	Gruppo variatore posteriore	1	440.037.00	1	Variable transmission clutch set
2	426.024.00	1	Puleggia secondaria fissa	2	426.024.00	1	Secondary fixed pulley
3	426.025.00	1	Puleggia secondaria mobile	3	426.025.00	1	Secondary pulley
4	460.011.00	1	Puleggia anteriore mobile	4	460.011.00	1	Primary pulley
5	451.010.00	1	Cuscinetto posteriore puleggia secondaria	5	451.010.00	1	Secondary pulley bearing
6	451.009.00	1	Cuscinetto anteriore puleggia secondaria	6	451.009.00	1	Primary pulley bearing
7	456.013.00	4	Rullino guida	7	456.013.00	4	Guide pin
8	453.020.00	2	Paraolio puleggia secondaria	8	453.020.00	2	Oil seal
9	453.021.00	2	Anello tenuta puleggia secondaria	9	453.021.00	2	Gasket
10	426.026.00	1	Scodellino lato puleggia	10	426.026.00	1	Spring holder cup
11	446.006.00	1	Molla contrasto variatore	11	446.006.00	1	Spring
12	426.009.00	1	Scodellino lato frizione	12	426.009.00	1	Spring holder cup
13	435.003.00	1	Frizione centrifuga completa	13	435.003.00	1	Clutch assy
14	426.010.00	1	Ventola variatore	14	426.010.00	1	Fan
15	449.021.00	1	Dado fissaggio frizione	15	449.021.00	1	Nut
16	426.065.00	1	Campana frizione	16	426.065.00	1	Clutch housing
17	449.022.00	1	Distanziale	17	449.022.00	1	Spacer
18	449.023.00	2	Rondella	18	449.023.00	2	Washer
19	449.002.00	1	Dado campana frizione	19	449.002.00	1	Nut
20	424.006.00	3	Tassello scorrevole	20	424.006.00	3	Dowel
21	426.014.00	1	Cappellotto porta rulli	21	426.014.00	1	Housing cap
22	456.019.00	1	Serie masse centrifughe (6 pz.)	22	456.019.00	1	Centrifugal rollers (6 pcs.)
23	417.009.00	1	Cinghia trasmissione	23	417.009.00	1	V-belt
24	449.033.00	1	Rondella puleggia anteriore fissa	24	449.033.00	1	Washer



Nr.	Codice	Q.tà	Descrizione
25	460.012.00	1	Semipuleggia anteriore fissa
26	449.002.00	1	Dado fissaggio puleggia
27	460.006.00	1	Puleggia limitatore coppia
28	449.035.00	1	Vite fissaggio puleggia
29	451.005.00	1	Cuscinetto puleggia limitatore
30	451.012.00	1	Boccola scorrimento puleggia
31	453.041.00	1	Anello tenuta
32	446.007.00	1	Molla a tazza
33	449.070.00	1	Rondella puleggia anteriore

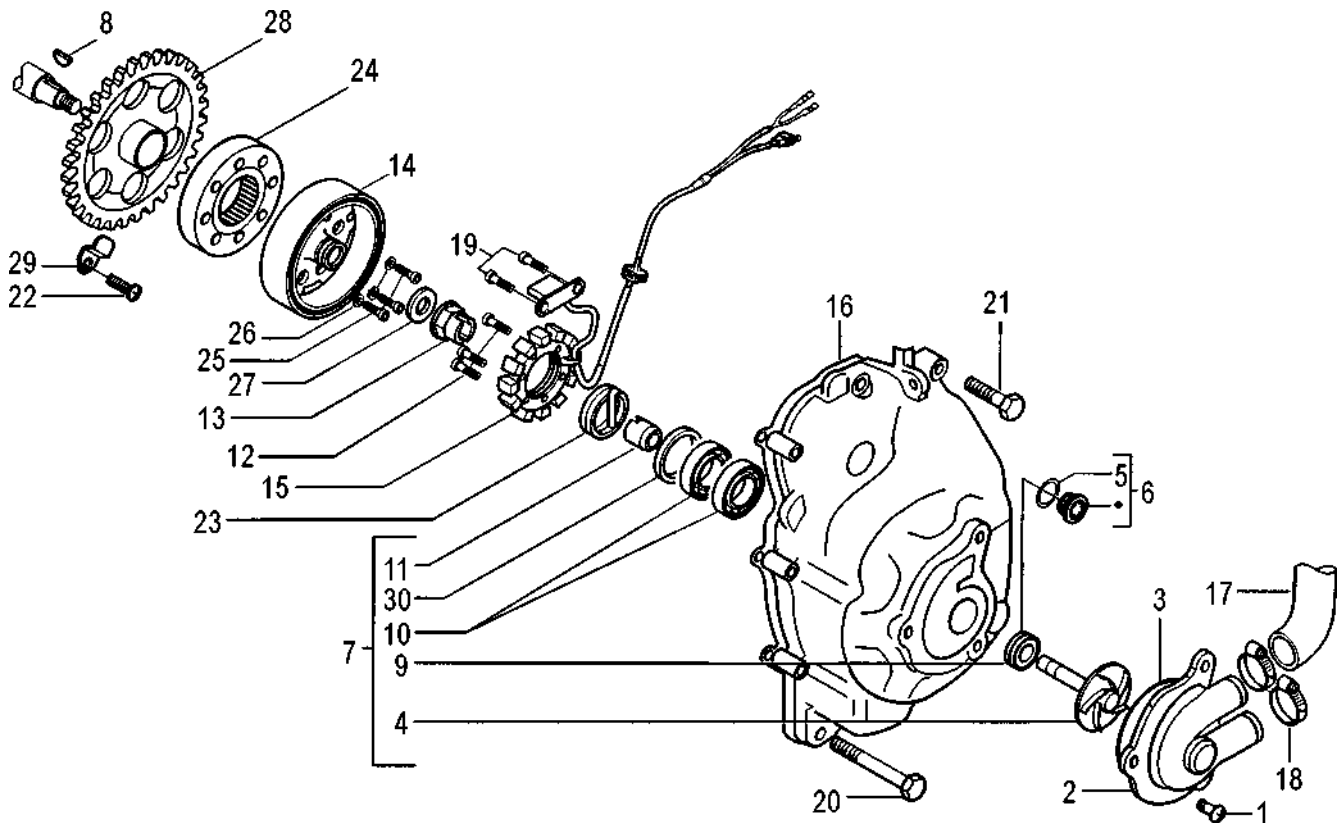
Nr.	Code	Q.ty	Description
25	460.012.00	1	Primary fixed half pulley
26	449.002.00	1	Nut
27	460.006.00	1	Pulley
28	449.035.00	1	Fixing screw
29	451.005.00	1	Bearing
30	451.012.00	1	Bush
31	453.041.00	1	Gasket
32	446.007.00	1	Spring
33	449.070.00	1	Washer



# F 12 MAX - 250 Euro 2

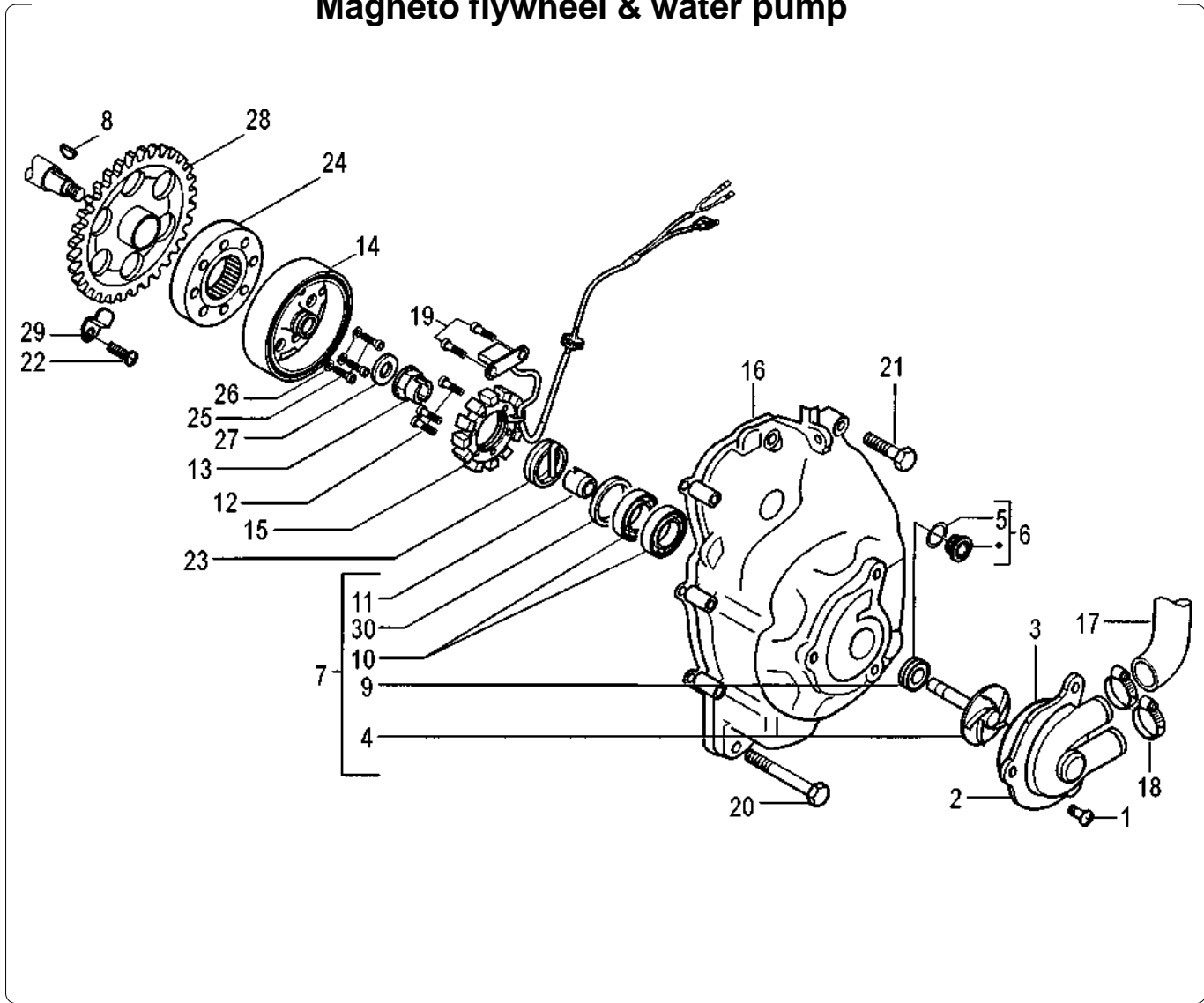
## Volano magnete & pompa acqua

### Magneto flywheel & water pump



Nr.	Codice	Q.tà	Descrizione
1	449.047.00	3	Vite coperchio pompa acqua
2	460.007.00	1	Coperchio pompa acqua
3	453.024.00	1	O - Ring
4	456.007.00	1	Albero girante pompa acqua
5	453.022.00	1	O - Ring
6	421.025.00	1	Tappo fasatura volano
7	421.054.00	1	Coperchio volano completo
8	449.067.00	1	Chiavetta volano
9	449.039.00	1	Inserto girante pompa acqua
10	451.014.00	2	Cuscinetto pompa acqua
11	424.010.00	1	Giunto trasmissione
12	449.068.00	3	Vite fissaggio statore
13	449.065.00	1	Dado fissaggio volano
14	482.018.00	1	Rotore completo
15	482.008.00	1	Statore completo
16	453.036.00	1	Guarnizione coperchio volano
17	449.060.00	1	Tubo mandata
18	167.031.00	2	Fascetta
19	449.007.00	2	Vite
20	449.056.00	1	Vite inferiore coperchio volano
21	449.015.00	8	Vite coperchio volano
22	449.069.00	1	Vite
23	446.005.00	1	Molla traino pompa acqua
24	440.036.00	1	Ruota libera completa
25	449.063.00	6	Vite volano - corona

Nr.	Code	Q.ty	Description
1	449.047.00	3	Screw
2	460.007.00	1	Water pump cover
3	453.024.00	1	O - Ring
4	456.007.00	1	Water pump shaft
5	453.022.00	1	O - Ring
6	421.025.00	1	Plug
7	421.054.00	1	Magneto flywheel cover assy
8	449.067.00	1	Woodruff key
9	449.039.00	1	Ring
10	451.014.00	2	Bearing
11	424.010.00	1	Joint
12	449.068.00	3	Screw
13	449.065.00	1	Nut
14	482.018.00	1	Rotor assy
15	482.008.00	1	Stator assy
16	453.036.00	1	Flywheel cover gasket
17	449.060.00	1	Delivery pipe
18	167.031.00	2	Clamp
19	449.007.00	2	Screw
20	449.056.00	1	Screw
21	449.015.00	8	Screw
22	449.069.00	1	Screw
23	446.005.00	1	Water pump spring
24	440.036.00	1	Free Wheel assy
25	449.063.00	6	Screw

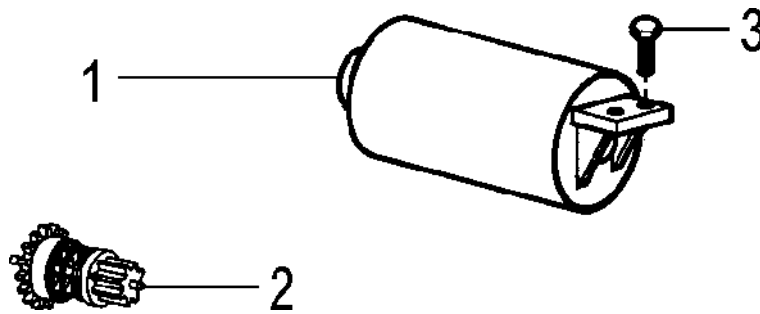
**Volano magnete & pompa acqua  
 Magneto flywheel & water pump**


Nr.	Codice	Q.tà	Descrizione
-----	--------	------	-------------

26	449.064.00	6	Rondella volano - corona
27	449.066.00	1	Rondella fissaggio volano
28	440.019.00	1	Corona dentata
29	426.023.00	1	Lamierino corona dentata
30	453.037.00	1	Anello tenuta

Nr.	Code	Q.ty	Description
-----	------	------	-------------

26	449.064.00	6	Washer
27	449.066.00	1	Washer
28	440.019.00	1	Gear ring
29	426.023.00	1	Sheet
30	453.037.00	1	Oil seal



Nr.	Codice	Q.tà	Descrizione
1	448.003.00	1	Motorino avviamento
2	440.018.00	1	Gruppo rinvio avviamento
3	449.024.00	2	Bullone fissaggio motorino

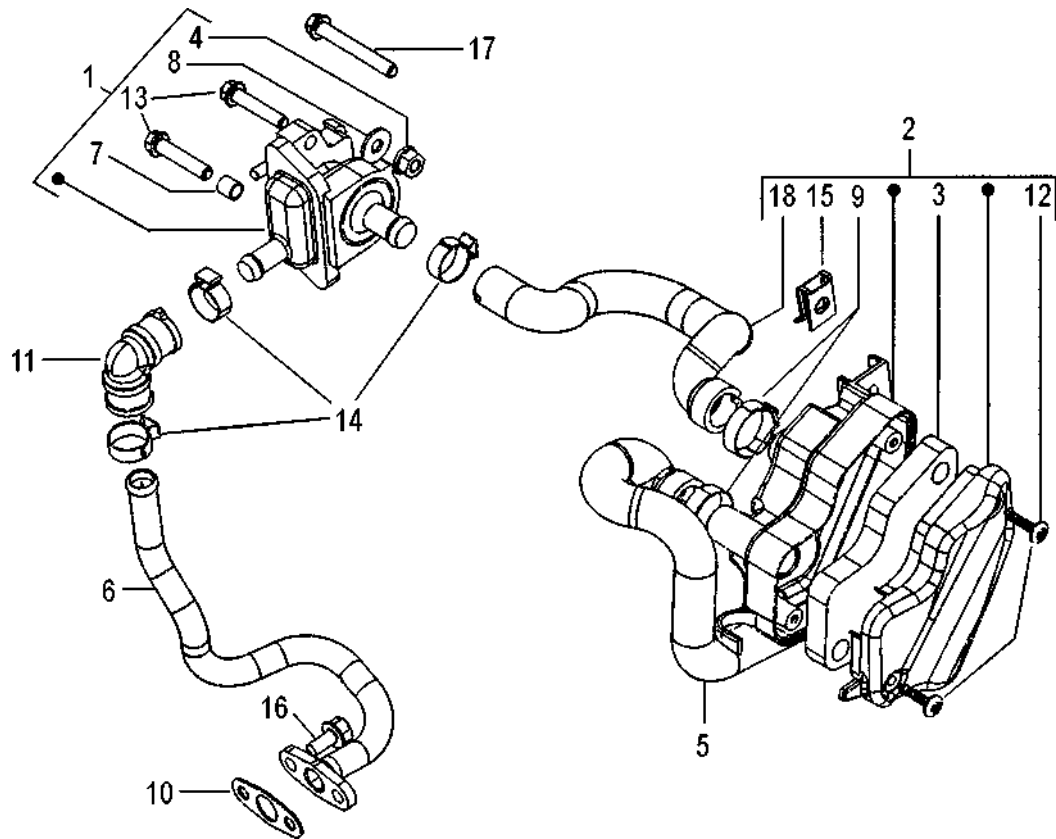
Nr.	Code	Q.ty	Description
1	448.003.00	1	Starter motor assy
2	440.018.00	1	Starter motor pinion
3	449.024.00	2	Starter motor bolt



# F 12 MAX - 250 Euro 2

## Valvola aria secondaria SAS

### Secondary air valve SAS



Nr.	Codice	Q.tà	Descrizione
1	094.034.00	1	Valvola aria secondaria SAS
2	421.030.00	1	Scatola filtro valvola SAS
3	431.003.00	1	Elemento filtrante
4	449.076.00	2	Dado
5	449.080.00	1	Tubo depressione
6	449.078.00	1	Tubo valvola aria
7	449.077.00	2	Distanziale
8	184.052.13	2	Rondella
9	167.018.13	2	Fascetta
10	453.034.00	1	Guarnizione tubo valvola aria
11	449.079.00	1	Raccordo
12	449.036.00	2	Vite coperchio presa aria
13	449.037.00	2	Vite valvola aria
14	167.031.00	3	Fascetta
15	184.206.00	1	Clip
16	449.061.00	2	Vite
17	449.074.00	1	Vite
18	449.075.00	1	Tubo aspirazione scatola filtro

Nr.	Code	Q.ty	Description
1	094.034.00	1	SAS air valve
2	421.030.00	1	SAS air filter box
3	431.003.00	1	Filter element
4	449.076.00	2	Nut
5	449.080.00	1	Air hose
6	449.078.00	1	Air valve hose
7	449.077.00	2	Spacer
8	184.052.13	2	Washer
9	167.018.13	2	Clamp
10	453.034.00	1	Gasket
11	449.079.00	1	Joint
12	449.036.00	2	Screw
13	449.037.00	2	Screw
14	167.031.00	3	Clamp
15	184.206.00	1	Clip
16	449.061.00	2	Screw
17	449.074.00	1	Screw
18	449.075.00	1	Air box intake hose