



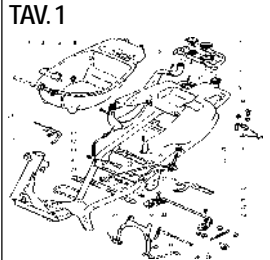

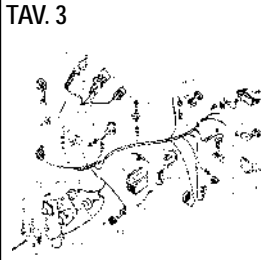
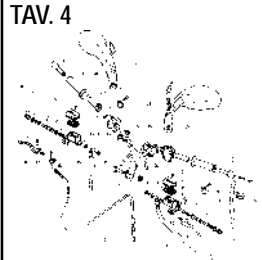
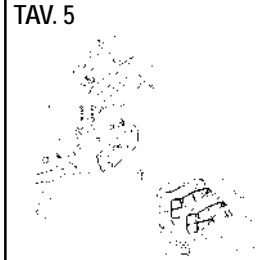
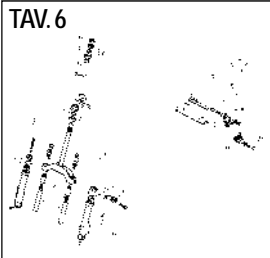
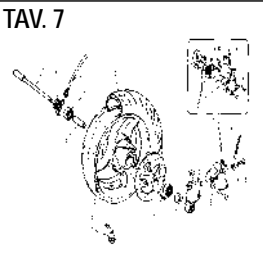
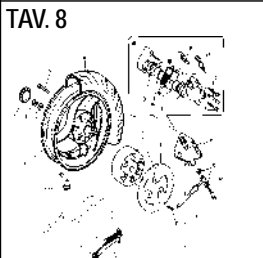
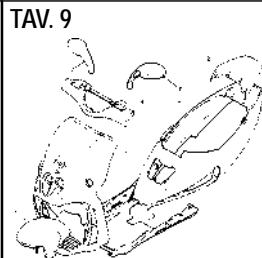
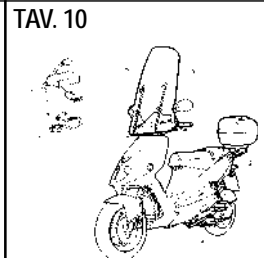
Malaguti
IDEE IN MOTO

F 12 - 100 RESTYLING KAT EURO 1

**varianti da
esploso
F 12 - 100**

TELAIO - INDICE TAVOLE

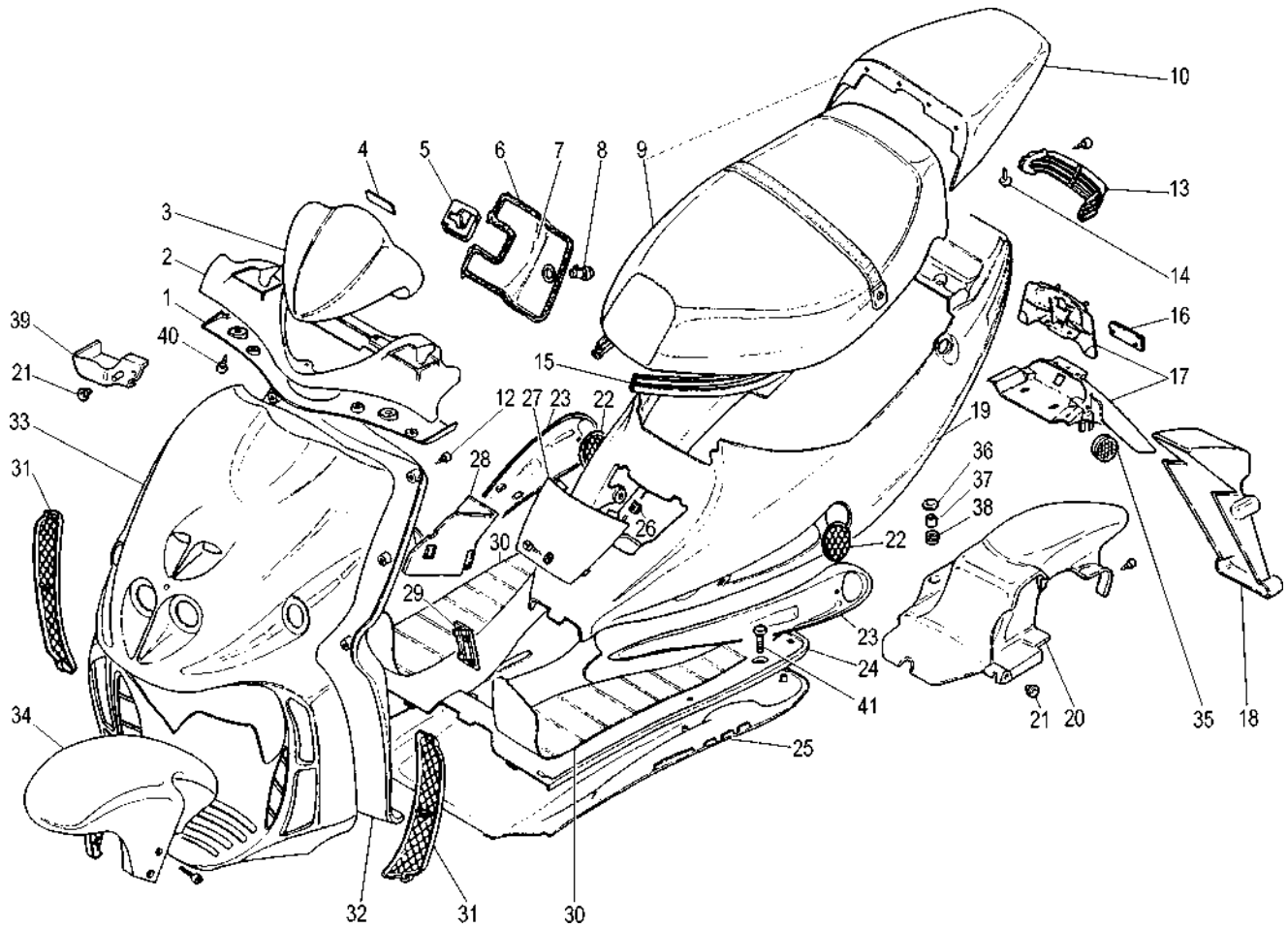
FRAME - INDEX OF THE TABLES

TAV. 1 	TAV. 2 	TAV. 3 	TAV. 4 	TAV. 5 
TAV. 6 	TAV. 7 	TAV. 8 	TAV. 9 	TAV. 10 

MOTORE - INDICE TAVOLE

ENGINE - INDEX OF THE TABLES

TAV. Motore 	TAV. 11 			
--	--	--	--	--

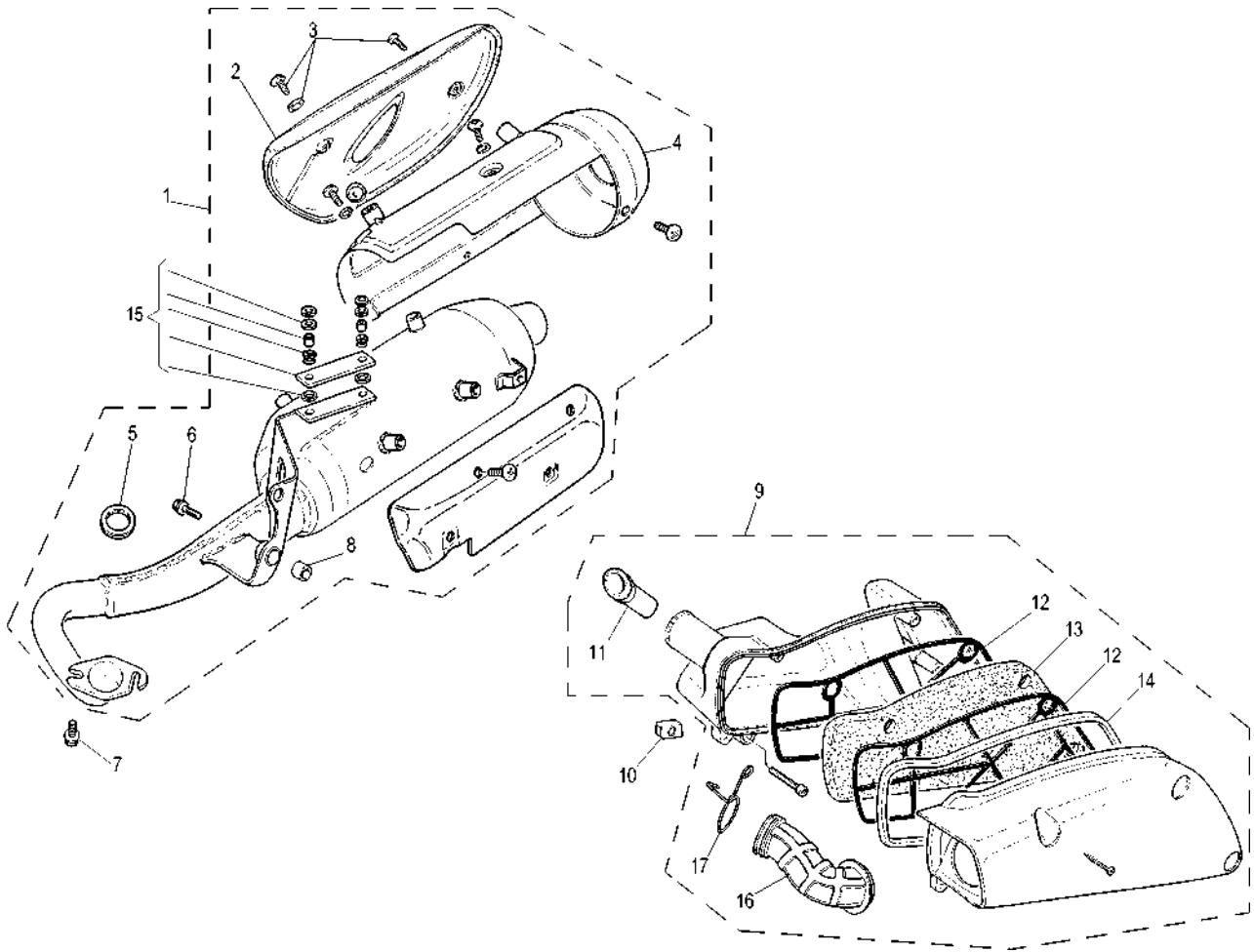


Nr.	Codice	Q.tà	Descrizione
1	071.184.03	1	Coprimanubrio inferiore
3	067.024.03	1	Portastrumenti
5	071.182.03	1	Gancio porta borsa
7	071.185.03	1	Coperchio bauletto
9	106.092.03	1	Sellone
10	063.217. --	1	Codino sella *
13	071.443.03	1	Griglia fanale posteriore
17	057.058.03	1	Codino parafango
18	071.315.07	1	Codino posteriore porta targa
19	063.210. --	1	Carena posteriore con codino *
20	056.060.07	1	Copiruota posteriore
22	071.192.03	4	Cp. griglie carena posteriore
23	071.444.03	1	Cp. prese d'aria
24	064.012.03	1	Pedana in plastica
26	184.007.00	12	Clip per vite
27	071.186.03	1	Coperchio carena
28	071.328.03	1	Coperchio batteria
29	071.145.03	1	Coperchio per numeri
30	064.013.07	1	Cp. pedane in gomma
31	071.192.03	1	Cp. griglie scudo
32	065.044.03	1	Paragambe
33	066.085. --	1	Scudo anteriore *
34	055.058. --	1	Parafango anteriore *
--	181.338. --	1	Marca scudo *

* Vedi tav. N° 9 Colori

Nr.	Code	Q.ty	Description
1	071.184.03	1	Handlebar cover lower
3	067.024.03	1	Dashboard cover
5	071.182.03	1	Bag handle
7	071.185.03	1	Glove box cover
9	106.092.03	1	Seat
10	063.217. --	1	Seat back *
13	071.443.03	1	Rear lens grille
17	057.058.03	1	Rear mudguard tail
18	071.315.07	1	Rear mudguard license plate
19	063.210. --	1	Rear fairing with seat tail *
20	056.060.07	1	Rear mudguard
22	071.192.03	4	Grille set
23	071.444.03	1	Air intake grilles
24	064.012.03	1	Foot board panel
26	184.007.00	12	Clip
27	071.186.03	1	Inspection cover
28	071.328.03	1	Battery cover
29	071.145.03	1	VIN numbers cover
30	064.013.07	1	Mat set
31	071.192.03	1	Grille set
32	065.044.03	1	Front inner shield
33	066.085. --	1	Front shield *
34	055.058. --	1	Front mudguard *
--	181.338. --	1	Label set *

* Refer to N° 9 Colour table

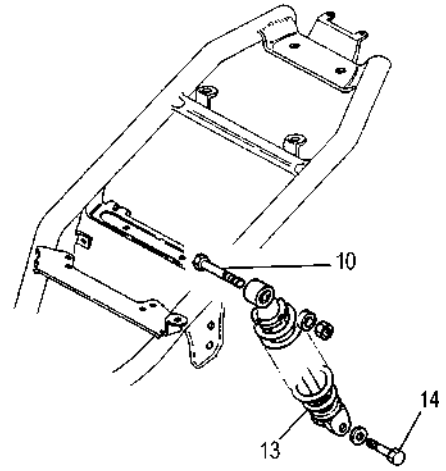
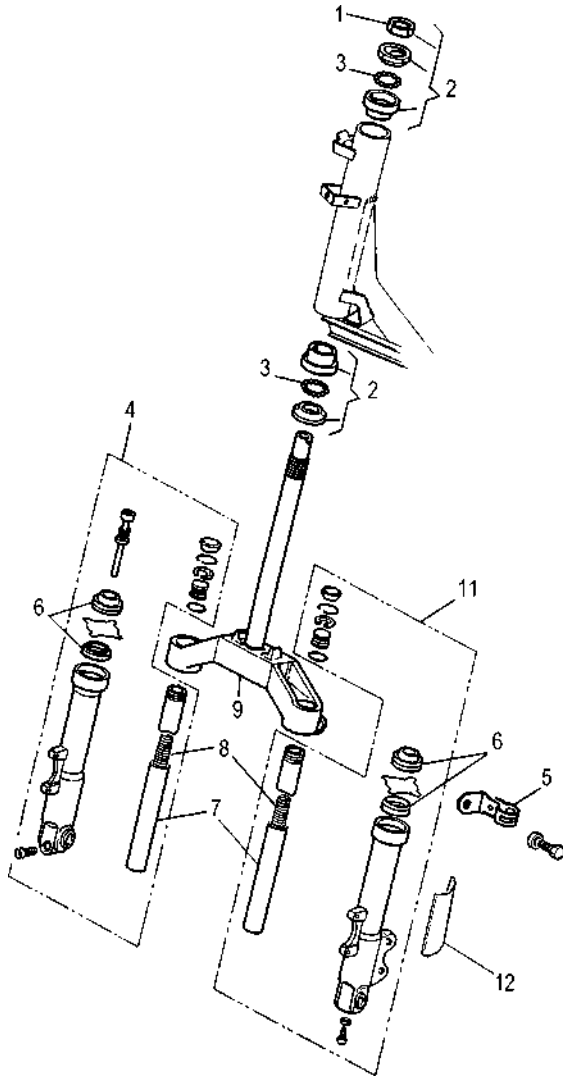


Nr.	Codice	Q.tà	Descrizione
1	165.155.99	1	Marmitta completa kat
2	071.342.00	1	Protezione marmitta
3	184.133.00	1	Kit viti fissaggio griglia - calotta
4	071.343.00	1	Calotta di protezione
5	072.097.00	1	Guarnizione scarico
6	184.038.13	2	Viti fissaggio al motore
7	184.006.00	2	Vite fissaggio marmitta
8	075.024.00	1	Silentblock marmitta
9	066.084.03	1	Cassetta aspirazione completa
10	603.232.00	1	Cavalotto fissaggio cassetta
11	076.019.00	1	Manicotto aspirazione interno
12	071.302.03	2	Griglia per filtro
13	066.088.00	1	Filtro aspirazione
14	072.101.00	1	Guarnizione
15	191.035.00	1	Kit fissaggio copriuota posteriore
16	076.020.00	1	Manicotto aspirazione grande
17	147.082.13	1	Molla manicotto

Nr.	Code	Q.ty	Description
1	165.155.99	1	Exhaust assy kat
2	071.342.00	1	Heat shield
3	184.133.00	1	Shield fixing screw
4	071.343.00	1	Heat cover
5	072.097.00	1	Exhaust gasket
6	184.038.13	2	Screw
7	184.006.00	2	Screw
8	075.024.00	1	Silentblock
9	066.084.03	1	Air box assy
10	603.232.00	1	Air box bracket
11	076.019.00	1	Air box intake sleeve
12	071.302.03	2	Air filter grille
13	066.088.00	1	Air filter
14	072.101.00	1	Gasket
15	191.035.00	1	Rear mudguard fixing kit
16	076.020.00	1	Air box carburetor sleeve
17	147.082.13	1	Sleeve spring

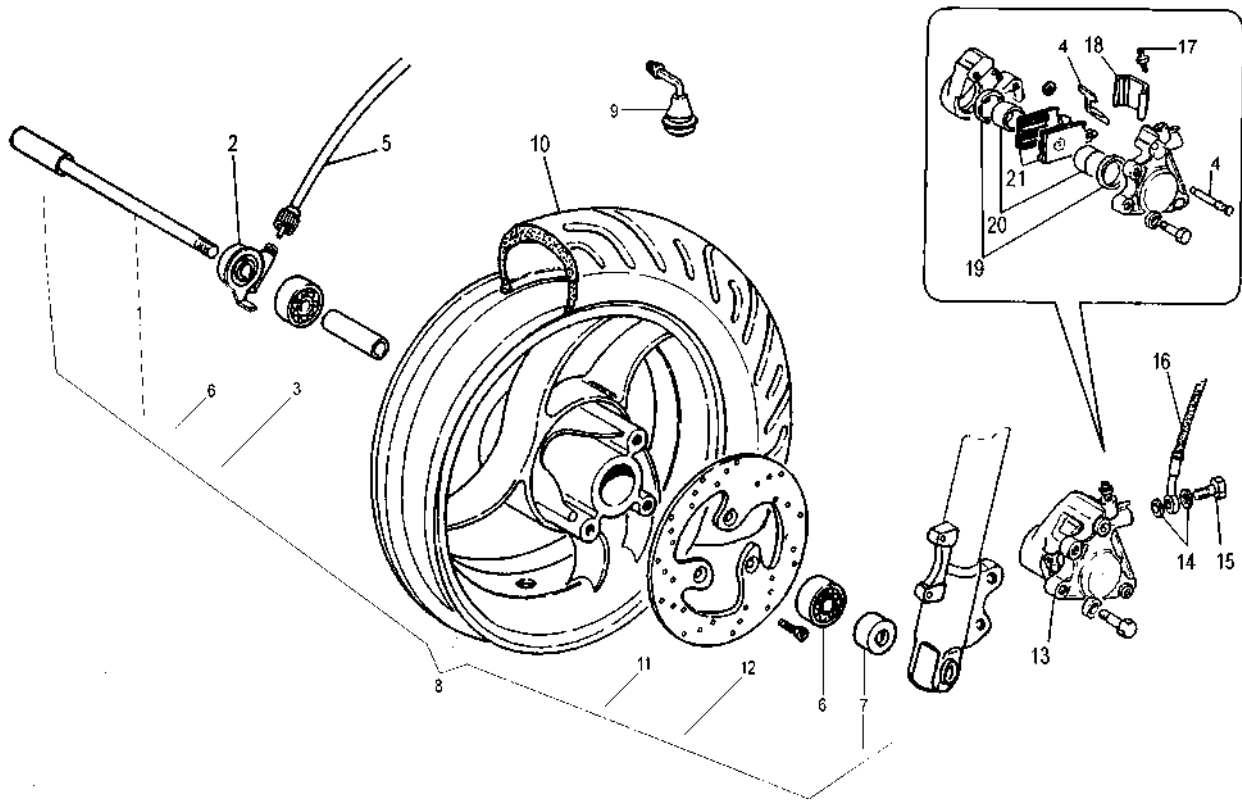
Forcella anteriore e sospensione posteriore

Front & rear suspension



Nr.	Codice	Q.tà	Descrizione
1	185.009.13	1	Dado serie sterzo
10	184.033.13	1	Vite ammortizzatore superiore

Nr.	Code	Q.ty	Description
1	185.009.13	1	Steering head nut
10	184.033.13	1	Fixing screw

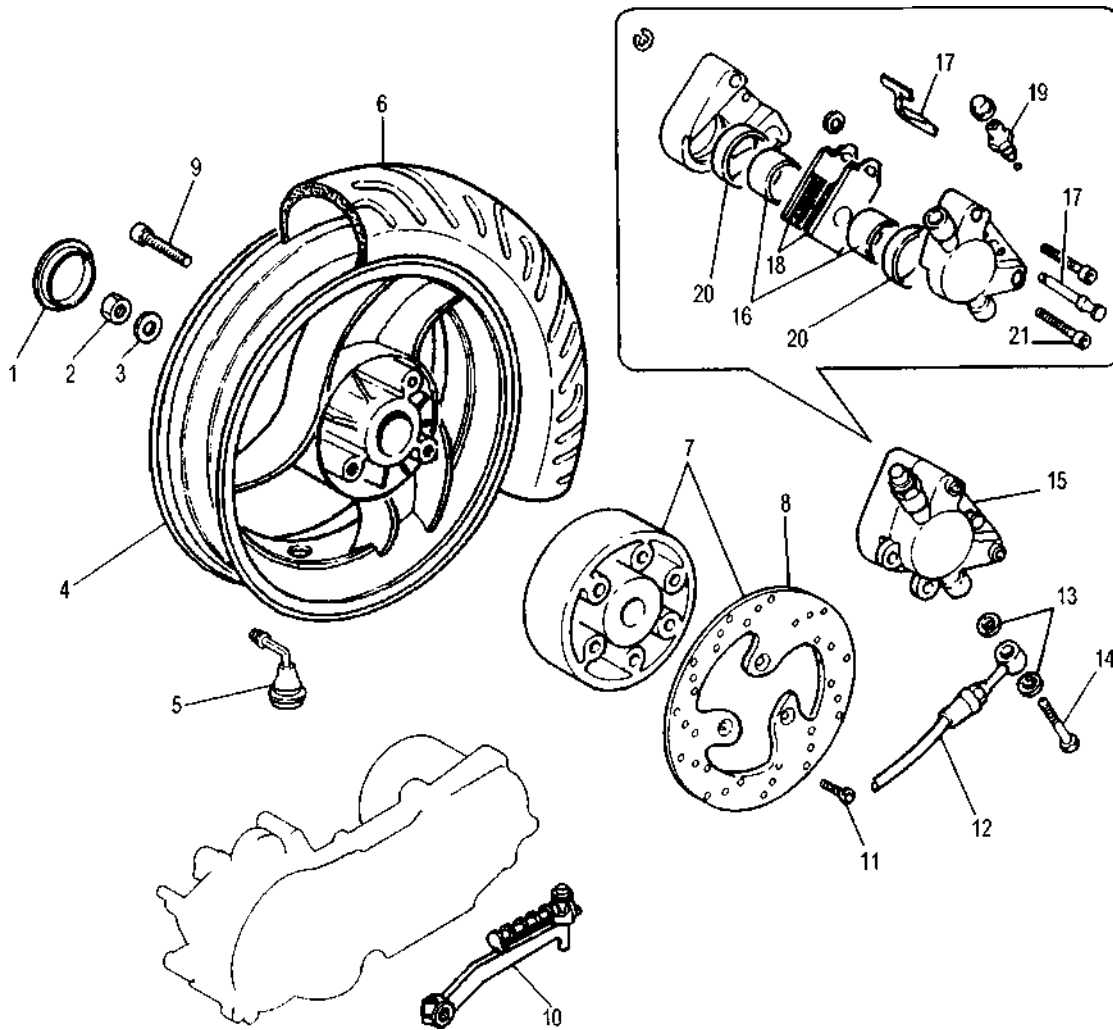


Nr.	Codice	Q.tà	Descrizione
1	119.443.00	1	Perno ruota
2	178.095.00	1	Rinvio
3	119.456.00	1	Distanziale interno
4	119.457.00	1	Kit perno + molla
5	178.133.00	1	Trasmissione contakm
6	119.411.00	2	Cuscinetto
7	119.432.00	1	Distanziale
8	109.053. --	1	Ruota anteriore tubeless *
9	094.008.00	1	Valvola tubeless
10	050.032.00	1	Copertura 120 / 70 - 12 tubeless
11	119.465.00	1	Disco freno
12	184.287.00	3	Vite fissaggio disco
13	031.019. --	1	Pinza freno idraulica *
14	190.006.00	2	Rasamento
15	150.024.14	1	Vite trasmissione idraulica
16	033.035.00	1	Trasmissione idraulica
17	119.436.00	1	Vite spurgo
18	119.434.00	1	Cuffia
19	119.440.00	1	Serie anelli di tenuta
20	119.435.00	1	Pistone pinza
21	119.502.00	1	Coppia pastiglie freno

Nr.	Code	Q.ty	Description
1	119.443.00	1	Front wheel spindle
2	178.095.00	1	Speedo drive
3	119.456.00	1	Spacer
4	119.457.00	1	Pad fixing kit
5	178.133.00	1	Speedometer cable
6	119.411.00	2	Bearing
3	119.432.00	1	Spacer
8	109.053. --	1	Tubeless front wheel *
9	094.008.00	1	Wheel valve
10	050.032.00	1	Tyre tubeless 120 / 70 - 12
11	119.465.00	1	Front brake disc
12	184.287.00	3	Screw
13	031.019. --	1	Front brake caliper *
14	190.006.00	2	Copper banjo washer
15	150.024.14	1	Hydraulic hose screw
16	033.035.00	1	Hydraulic brake hose
17	119.436.00	1	Screw
18	119.434.00	1	Cap
19	119.440.00	1	Seal ring set
20	119.435.00	1	Font brake piston
21	119.502.00	1	Brake pad set

* Specificare colore

* To be completed with color

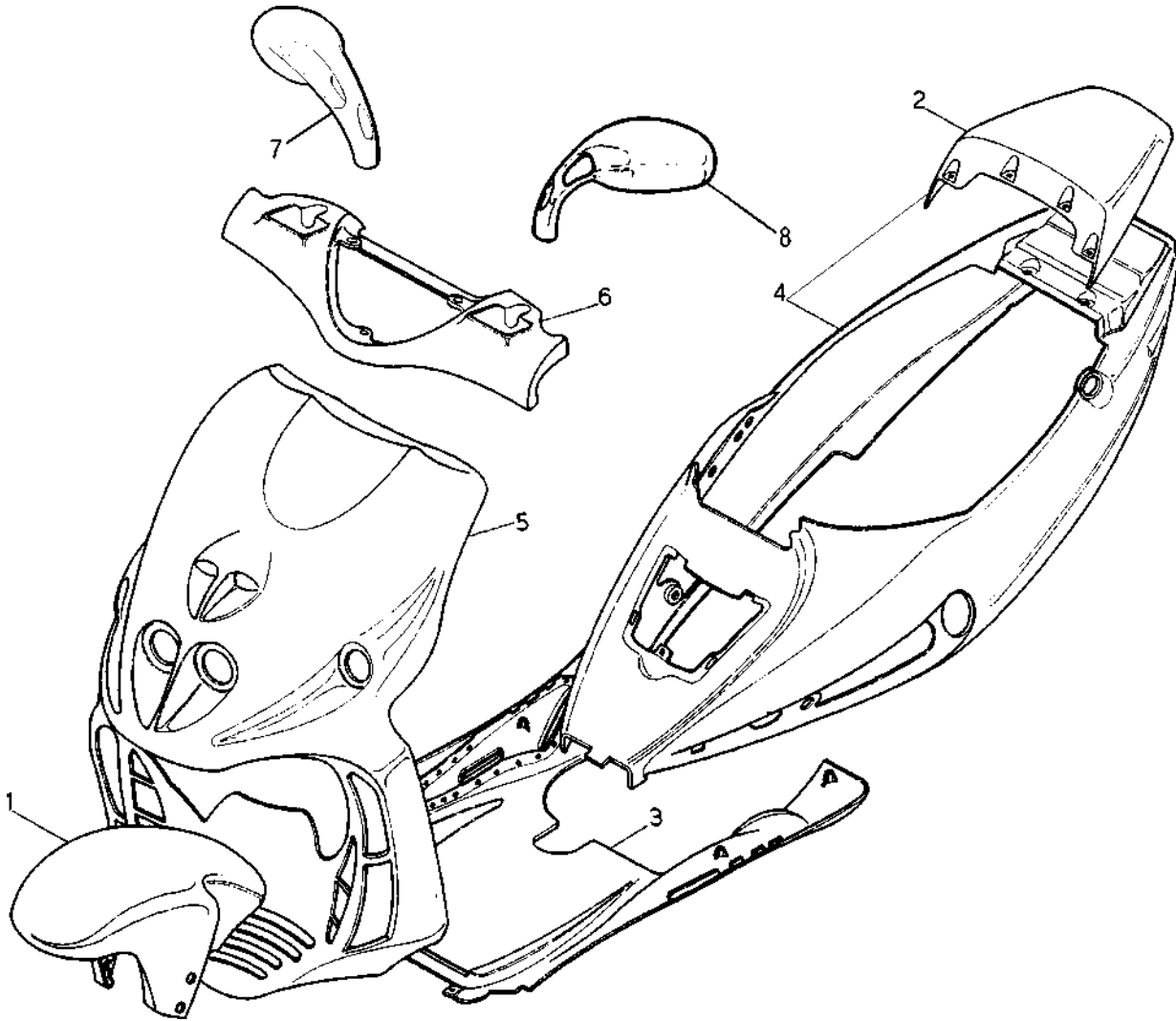


Nr.	Codice	Q.tà	Descrizione
1	071.198.03	1	Tappo ruota
2	185.018.00	1	Dado ruota posteriore
3	119.224.00	1	Rondella
4	110.051. - -	1	Ruota posteriore tubeless *
5	094.008.00	1	Valvola tubeless
6	050.033.00	1	Copertura 130/70 - 12" tubeless
7	114.011.00	1	Mozzo completo di disco freno
8	119.430.00	1	Disco freno
9	184.166.13	3	Vite fissaggio ruota
10	081.010.03	1	Leva messa in moto
11	184.287.00	3	Vite fissaggio disco freno
12	033.039.00	1	Trasmissione idraulica
13	190.006.00	2	Rasamento
14	150.024.14	1	Vite trasmissione idraulica
15	031.022.01	1	Pinza freno
16	119.462.00	1	Kit pistoncini
17	119.459.00	1	Kit perno + molla
18	119.502.00	1	Pastiglie
19	119.279.00	1	Vite spurgo
20	119.460.00	1	Kit anelli di tenuta
21	184.248.01	2	Viti unione corpo pinza

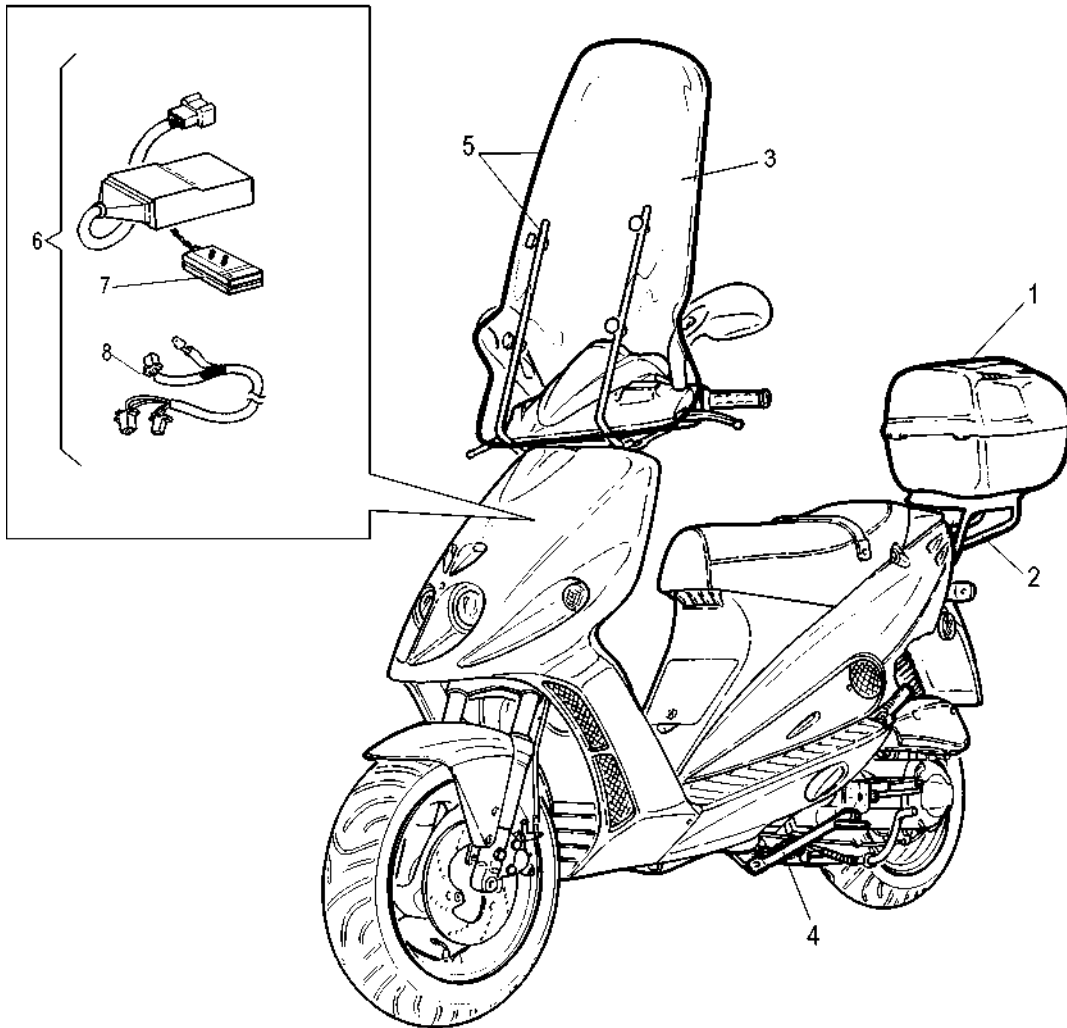
Nr.	Code	Q.ty	Description
1	071.198.03	1	Hub cap
2	185.018.00	1	Wheel fixing nut
3	119.224.00	1	Washer
4	110.051. - -	1	Tubeless rear wheel *
5	094.008.00	1	Wheel valve
6	050.033.00	1	Tubeless tyre 130/70 - 12
7	114.011.00	1	Rear hub assy
8	119.430.00	1	Rear disc brake
9	184.166.13	3	Screw
10	081.010.03	1	Kick starter lever
11	184.287.00	3	Screw
12	033.039.00	1	Hydraulic brake hose
13	190.006.00	2	Copper banjo washer
14	150.024.14	1	Hydraulic hose screw
15	031.022. - -	1	Rear brake caliper
16	119.462.00	1	Rear brake piston kit
17	119.459.00	1	Pad fixing kit
18	119.502.00	1	Brake pad set
19	119.279.00	1	Screw
20	119.460.00	1	Seal ring set
21	184.248.01	2	Rear brake caliper mounting screw

* Specificare colore

* To be completed with color

**Colori moto
Colour table**

TABELLA COLORI - COLOUR CODES
Colori - Colours

N° Nr.	Codice Code	50	59	64	70	87	93	98
		Blu Notte-Titanio Dark Blue-Titanium	Rosso Corsa Racing Red	Blu Acciaio Steel Blue	Giallo Yellow	Argento Lucido Bright Silver	Nero Velvet Velvet Black	Titanio Titanium
1	055.058.	98	59	64	70	87	93	98
2	063.217.	94	59	64	70	87	93	98
3	063.102.	98	71	64	70	87	93	98
4	063.210.	94	59	64	70	87	93	98
5	066.120.	50	59	64	70	87	93	98
6	071.291.	94	71	64	70	87	93	98
7	088.019.	94	71	64	70	87	93	98
8	088.018.	94	71	64	70	87	93	98
--	181.216.	01	01	01	00	00	01	00

**Accessori
Accessories**


Nr.	Codice	Q.tà	Descrizione
1	065.072. --	1	Baulone porta casco *
--	065.027.00	1	Coprimoto scooter standard
--	065.077.00	1	Coprimoto scooter con accessori

* Specificare colore

Nr.	Code	Q.ty	Description
1	065.072. --	1	Top case *
--	065.027.00	1	Canvas cover standard
--	065.077.00	1	Canvas cover with accessories

* To be completed with color code

* Specificare colore

MOTORE SCOOTER distinta parti di ricambio compl. (numer. da esploso)**- F 12 - 100 cc. -**

Nr.	Codice	Q.tà	Descrizione
1	603.299.00	1	Carter completo AH 100 PLUS
2	622.116.00	2	Cuscinetto Ø 17x35x10 2Z
3	601.181.00	2	Anello seeger Ø 17
4	618.083.00	1	Tube attacco motore s/lungo
5	617.205.00	1	Silentblock attacco ammortizzatore
6	602.044.00	2	Boccola supp. rinvio motorino avviam.
7	617.191.00	6	Spina riferimento carter
8	620.035.00	2	Vite T.C.E. 6x70 zincata gialla
9	614.040.00	2	Piastrina per cablaggio volano
10	614.134.00	1	Piastrina fissaggio bobina
11	603.300.00	1	Coperchio riduttore
12	607.191.00	1	Guarnizione coperchio riduttore
13	620.026.00	9	Vite TCE 6x25 zincata gialla
14	620.027.00	5	Vite TCE 6x30 zincata gialla
15	620.029.00	1	Vite TCE 6x40 zincata gialla
16	620.040.00	2	Vite TE 8x10 zincata gialla
17	607.135.00	2	Guarnizione tappo scarico olio
18	611.104.00	1	Molla ingranaggio conduttore
19	616.081.00	2	Rondella Ø 17x30x0.4
20	617.192.00	1	Supporto rinvio con boccola
21	603.232.00	1	Cavallotto per filtro aria
22	617.206.00	1	Spina cilindrica 8x38
23	617.193.00	2	Spina supporto rinvio
24	618.087.00	1	Tappo chiusura foro depressione
25	620.148.00	2	Vite TCEI 6x8
26	616.131.00	1	Raccordo carburatore sinistro AH 100
27	607.192.00	1	Guarnizione raccordo carburatore AH 100
28	620.149.00	1	Valvola lamelle completa
29	620.134.00	2	Vite fissaggio valvola
30	620.150.00	1	Vite TCEI 6x22
31	616.031.00	6	Rondella grower Ø 6 zincata gialla
32	167.039.00	1	Fascetta raccordo carburatore
33	620.135.00	2	Valvola di non ritorno
34	607.193.00	1	Guarnizione carter AH 100
35	620.146.00	2	Vite auto tranciante M6
36	611.105.00	1	Manicotto fissaggio carburatore
37	606.031.00	2	Fascetta
38	620.032.00	4	Vite TCE 6x55 zincata gialla
39	605.102.00	1	Centralina analogica AH 100
40	618.088.00	1	Testa AH 100 plus
41	607.194.00	1	Guarnizione Testa AH 100
42	604.099.00	6	Dado M6 flangiato zincato giallo
43	603.301.00	1	Candela CHAMPION RL78C

Nr.	Codice	Q.tà	Descrizione
110	617.199.00	1	Scodellino contenimento rulli
111	611.109.00	1	Molla semipuleggia
112	606.035.00	1	Frizione completa FM 100
113	604.093.00	1	Dado M28x1 H=4
114	603.293.00	1	Campana frizione completa
115	604.094.00	3	Dado campana
117	603.240.00	1	Cuscinetto Ø 17x25x10 puleggia
119	601.189.00	1	Anello di sicurezza
120	603.241.00	1	Cuscinetto Ø 12x24x6 puleggia
121	622.133.00	1	Semipuleggia posteriore fissa + parti interne
122	607.202.00	1	Gruppo variatore posteriore completo c/frizione
125	601.190.00	1	Albero entrata
126	603.242.00	1	Cuscinetto albero sinistro Ø 17x47x14
127	601.191.00	1	Anello di tenuta Ø 17x27x5
128	603.243.00	2	Cuscinetto albero destro Ø 12x32x10
129	601.203.00	1	Albero intermedio riduttore
131	616.072.00	1	Rondella spessoramento Ø 16x25x1
132	616.137.00	1	Rondella spessoramento Ø 12x21x1
133	601.204.00	1	Albero uscita riduttore
134	601.194.00	1	Anello paraolio albero riduttore
135	603.244.00	1	Cuscinetto destro albero riduttore
136	614.130.00	1	Piastrina fissaggio cuscinetto
137	620.137.00	2	Vite t. croce svasata M6x12 zincata gialla
138	601.025.00	2	Anello seeger Ø 22
139	609.106.00	1	Ingranaggio per albero riduttore
146	620.152.00	1	Ventola completa
147	620.139.00	2	Vite TCE 6x12 zincata gialla
149	603.304.00	1	Coperchio convogliatore
150	630.001.00	3	Vite autofilettante Ø 5.5x19 zincata nera
151	603.305.00	1	Convogliatore aria
152	620.153.00	2	Vite TCEI M6x18 zincata gialla
153	616.126.00	5	Rondella per convogliatore zincata nera
154	630.008.00	1	Vite autofilettante Ø 6.3x19 zincata nera
155	604.098.00	1	Deflettore completo
156	630.009.00	1	Vite TE M6x25 zincata nera
157	630.005.00	1	Vite TE M6x35 zincata nera
158	604.096.00	1	Distanziale convogliatore
159	607.075.00	2	Grano di riferimento
160	620.154.00	1	Volano AH100
161	630.010.00	4	Vite autofilettante TC. 3.5x9.5 zincata nera
162	630.011.00	1	Vite autofilettante Ø 5.5x25 zincata nera
163	603.075.00	1	Chiavetta rinvio
165	603.306.00	1	Coperchio frizione

44	607.195.00	1	Gomma sostegno centralina	166	616.138.00	4	Rondella x gommino deflettore aria
45	607.196.00	1	Guarnizione base cilindro AH 100	168	630.003.00	6	Vite TCE 6x25 zincata nera
46	614.135.00	4	Prigioniero fissaggio cilindro	169	630.004.00	1	Vite TCE 6x45 zincata nera
47	616.025.00	2	Rondella bisellata Ø 6 zincata gialla	180	601.205.00	1	Albero kick starter
49	622.120.00	1	Cilindro + pistone completo AH 100 PLUS	181	611.101.00	1	Molla albero messa in moto
56	620.025.00	2	Vite TCE 6x20 zincata gialla	182	602.046.00	1	Boccola per albero K.S.
58	617.207.00	2	Segmento AH 100 Ø 51x1.47x2.1	187	611.108.00	1	Motorino di avviamento 2° versione
59	617.208.00	1	Spinotto AH 100 12x8x41	190	616.139.00	1	Rinvio motorino
60	601.200.00	2	Anello elastico	194	607.201.00	1	Gommino flusso aria
61	614.136.00	1	Pistone completo	196	614.139.00	1	Pipetta candela con cappuccio
62	601.201.00	1	Albero motore completo	198	614.137.00	1	Pompa olio senza filtro FM 100
65	602.052.00	1	Biella completa	199	607.157.00	1	Guarnizione per pompa olio
66	607.199.00	1	Gabbia a rulli KBK 12x16x16	200	620.098.00	2	Vite TCE 5x18 zincata gialla
70	104.034.00	1	Cuscinetto Ø 20x47x14 lato volano	201	618.085.00	1	Tubo per pompa olio
71	603.235.00	1	Cuscinetto Ø 25x52x13 lato trasmissione	202	616.030.00	2	Rondella grower Ø 5
72	601.184.00	1	Anello di tenuta 17-27-6	203	618.086.00	1	Tubo mandata olio
73	601.185.00	1	Anello paraolio lato trasmissione	204	606.033.00	4	Fascetta per tubo olio
75	603.330.00	1	Corona avviamento elettrico	205	601.196.00	1	Anello per tubo olio
79	616.132.00	1	Rondella Ø 14x22x0.4	206	609.107.00	1	Ingranaggio mixer
80	617.209.00	1	Semipuleggia fissa	207	617.189.00	1	Serie anelli di tenuta
81	620.151.00	5	Vite TC 5x10 zincata	208	617.211.00	1	Serie guarnizioni
82	617.210.00	1	Semipuleggia anteriore completa	219	603.307.00	1	Carburatore PHVA 17.5
83	604.089.00	1	Disco contenimento rulli	220	603.294.00	1	Riscaldatore completo
84	614.129.00	3	Pattino per disco contenimento rulli	301	605.099.00	1	Cablaggio motorino avviamento
85	616.133.00	6	Rullo variatore AH 100	302	605.100.00	1	Vite M4x6 zincata gialla
86	603.237.00	1	Coperchio semipuleggia	303	605.103.00	1	Bobina A.T. AH 100
87	610.031.00	1	Lamierino	307	601.197.00	1	Anello OR Ø 19.3x2.4
88	620.096.00	3	Vite TCB 4x8	---	135.044.03	1	Motore completo FM 100 5303 (Euro 1)
89	604.090.00	1	Distanziale puleggia mobile				
90	603.302.00	1	Cinghia				
91	606.034.00	1	Filtro per raffreddamento cinghia				
92	611.106.00	1	Manicotto condotto K.S.				
93	609.105.00	1	Ingranaggio conduttore K.S.				
94	603.303.00	1	Coperchio aspirazione				
95	602.053.00	1	Boccola coperchio raffreddamento				
96	104.028.00	1	Cuscinetto Ø 17x40x12 6203/C3				
97	607.200.00	1	Gabbia per albero interno				
98	616.134.00	1	Rondella zigrinata Ø 8x13x0.8				
99	630.007.00	1	Vite TCEI M8x12 zincata nera				
100	601.202.00	1	Anello semipuleggia anteriore mobile				
101	616.135.00	1	Rondella dentellata Ø 10.5x18				
106	616.125.00	3	Rullo per puleggia				
107	622.133.00	1	Semipuleggia posteriore completa				
108	601.198.00	2	Anello di tenuta Ø 34x31x4				
109	601.188.00	2	Anello OR Ø 39.7x1.5				

ESPLOSO MOTORE MORINI SCOOTER AH 100

- F 12 - 100 cc. -

MALAGUTI
100 cc. IN MOTOCICLO

