



**Malaguti**  
IDEE IN MOTO

# PASSWORD

## 250

### EURO 3



#### TELAIO - INDICE TAVOLE

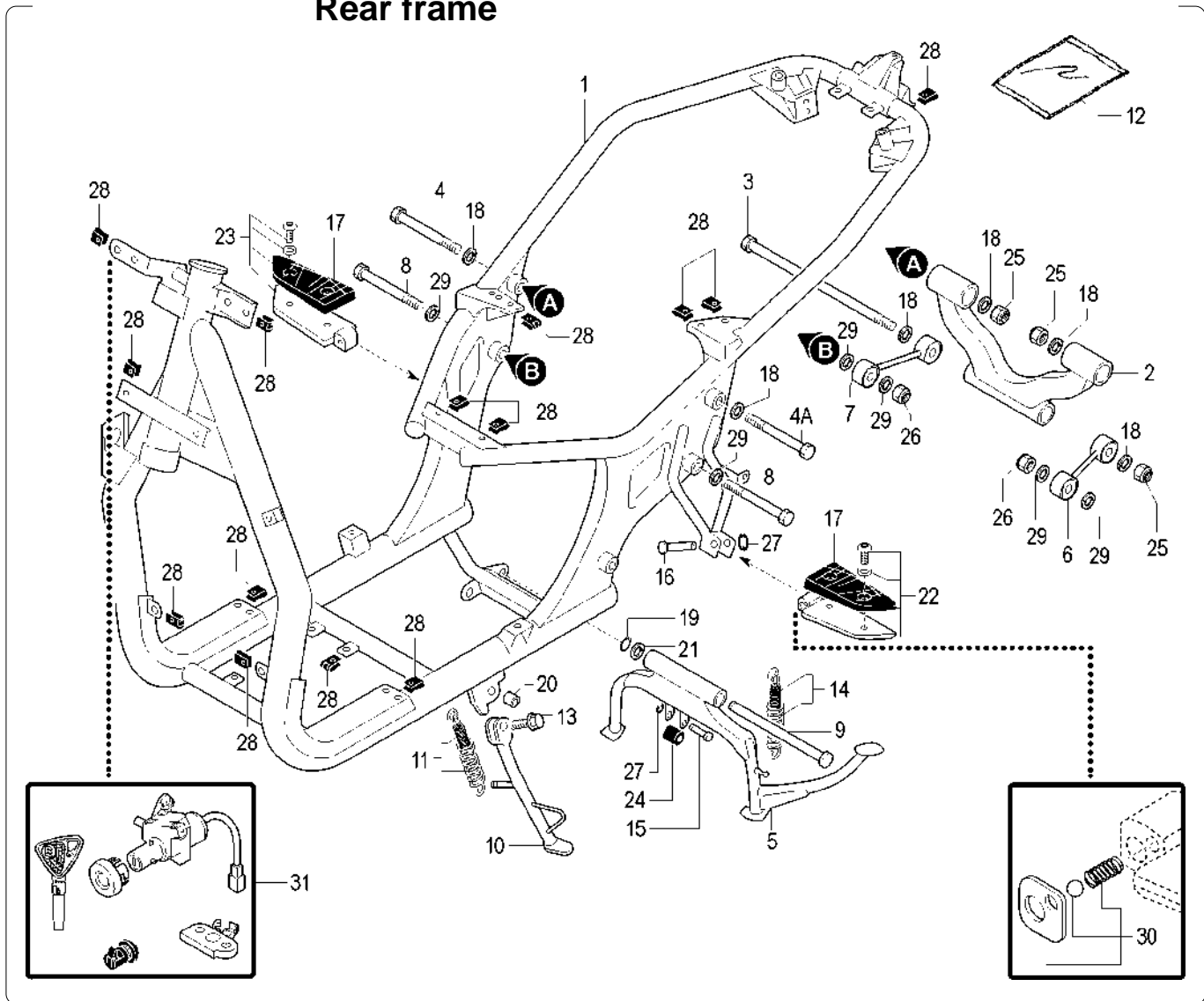
#### FRAME - INDEX OF THE TABLES

TAV. A (1) 	TAV. B 	TAV. C (1) 	TAV. D (1) 	TAV. E 
TAV. F 	TAV. G 	TAV. H (1) 	TAV. I (1) 	TAV. L 
TAV. M 	TAV. N 	TAV. OO 	TAV. O (1) 	

#### MOTORE - INDICE TAVOLE

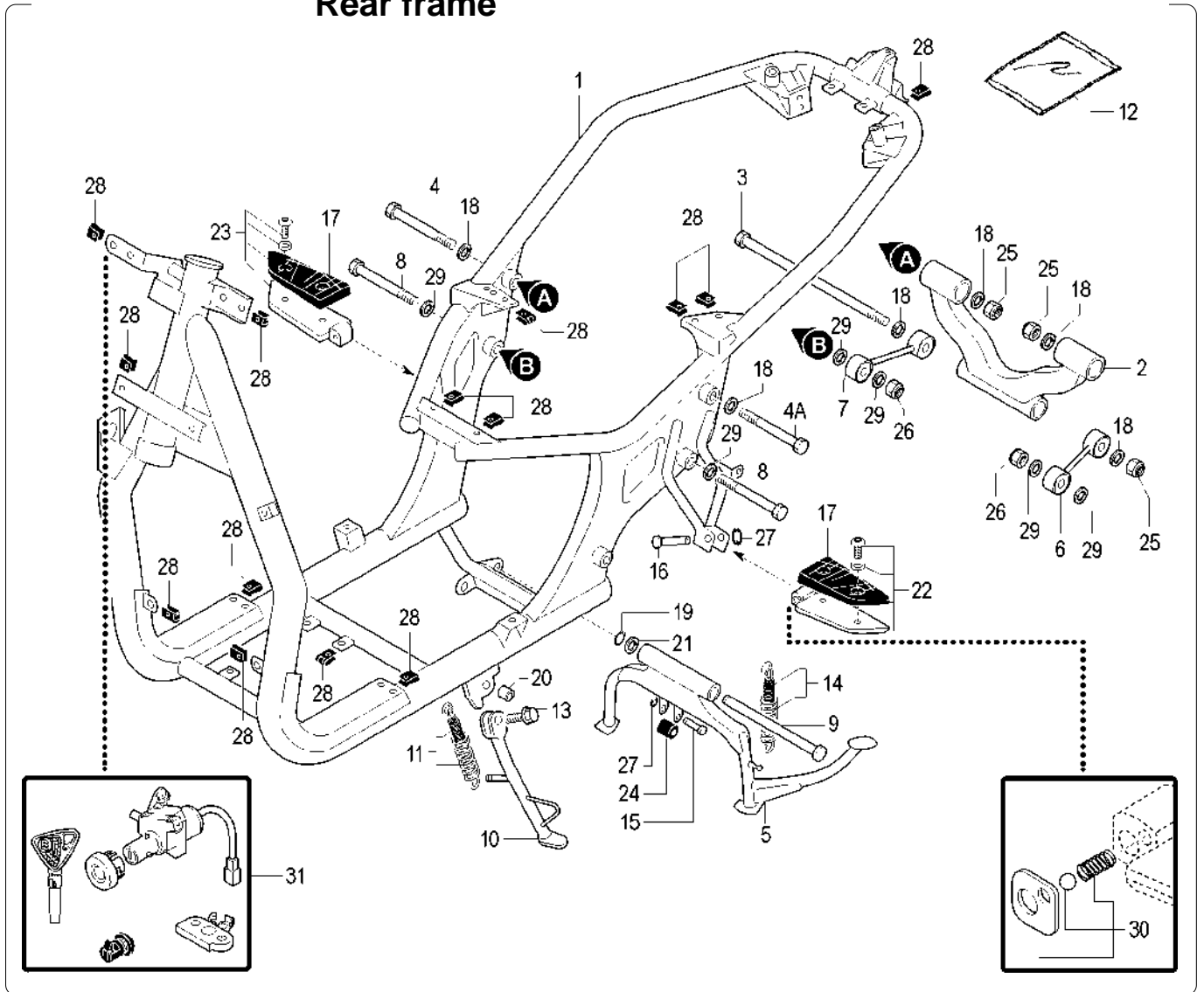
#### ENGINE - INDEX OF THE TABLES

TAV. R (1) 	TAV. R2 	TAV. S (1) 	TAV. T (1) 	TAV. U (1) 
----------------	-------------	----------------	----------------	----------------

**Telaio posteriore**
**Rear frame**


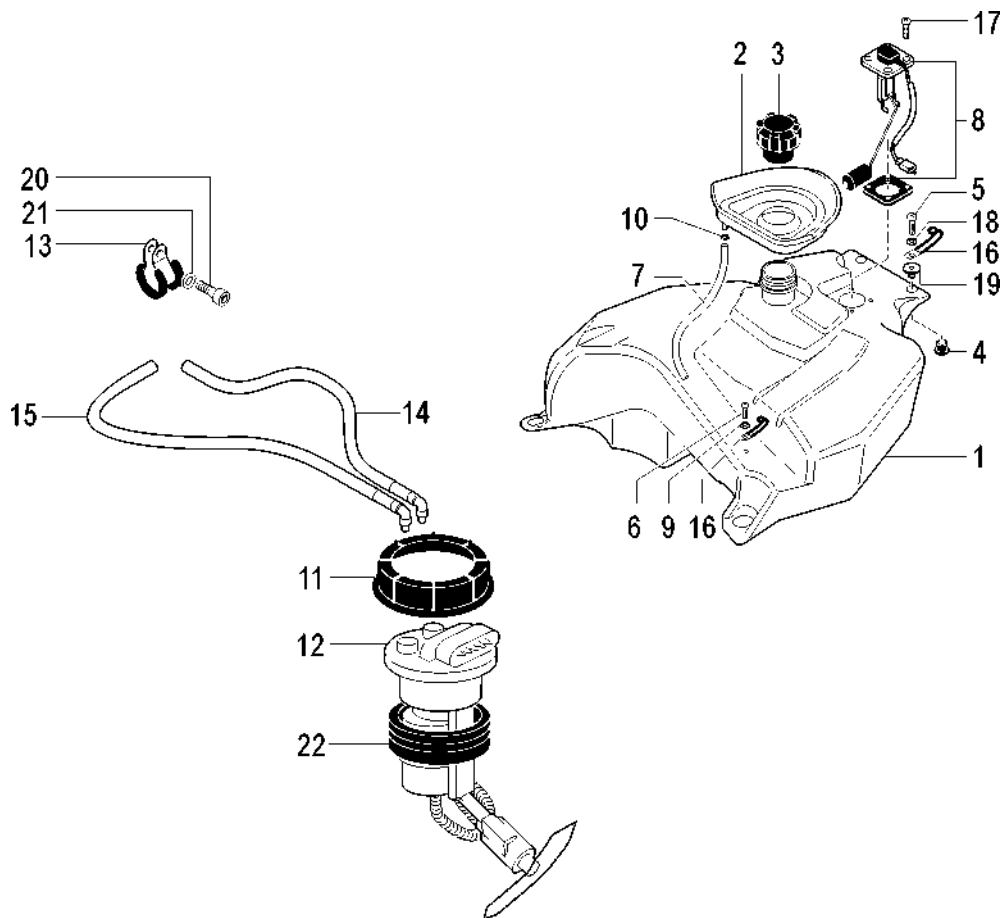
Nr.	Codice	Q.tà	Descrizione
1	156.134.99	1	Telaio completo
2	174.025.99	1	Attacco motore
3	190.041.13	1	Perno attacco motore inferiore
4	184.202.13	1	Perno attacco motore superiore dx
4A	184.346.13	1	Perno attacco motore superiore sx
5	158.072.99	1	Cavalletto centrale completo
6	079.014.99	1	Biella antivibrazioni sx
7	079.018.99	1	Biella antivibrazioni dx
8	184.275.13	2	Perno attacco biella dx-sx
9	190.076.13	1	Perno cavalletto centrale
10	159.079.99	1	Cavalletto laterale completo
11	147.128.13	1	Doppia molla cavalletto laterale
12	072.175.00	1	Protezione nylon
13	184.213.14	1	Vite fissaggio cavalletto laterale
14	147.109.13	1	Doppia molla cavalletto centrale
15	190.037.00	1	Perno gommino cavalletto
16	190.074.13	2	Perno staffe passeggero
17	072.225.00	2	Kit gomme staffe pedane
18	184.142.13	6	Rondella
19	184.171.00	1	Seeger cavalletto centrale
20	150.236.14	1	Boccola cavalletto laterale
21	071.330.03	1	Rondella cavalletto centrale
22	084.064.00	1	Kit staffa passeggero sx
23	084.065.00	1	Kit staffa passeggero dx
24	072.116.03	1	Gommino cavalletto centrale

Nr.	Code	Q.ty	Description
1	156.134.99	1	Frame assy
2	174.025.99	1	Engine mount bracket
3	190.041.13	1	Engine mount pivot lower
4	184.202.13	1	Engine mount pivot upper R/h
4A	184.346.13	1	Engine mount pivot upper L/h
5	158.072.99	1	Main stand assy
6	079.014.99	1	Engine mount bracket L/h
7	079.018.99	2	Engine mount bracket R/h
8	184.275.13	2	Engine mount pivot R/h-L/h
9	190.076.13	1	Main stand pivot
10	159.079.99	1	Side stand assy
11	147.128.13	1	Side stand spring
12	072.175.00	1	Protection
13	184.213.14	1	Screw
14	147.109.13	1	Main stand spring
15	190.037.00	1	Main stand rubber pivot
16	190.074.13	2	Footrest bracket pivot
17	072.225.00	2	Bracket rubber kit
18	184.142.13	6	Washer
19	184.171.00	1	Seeger
20	150.236.14	1	Side stand bush
21	071.330.03	1	Washer
22	084.064.00	1	L/h footrest bracket kit
23	084.065.00	1	R/h footrest bracket kit
24	072.116.03	1	Main stand rubber



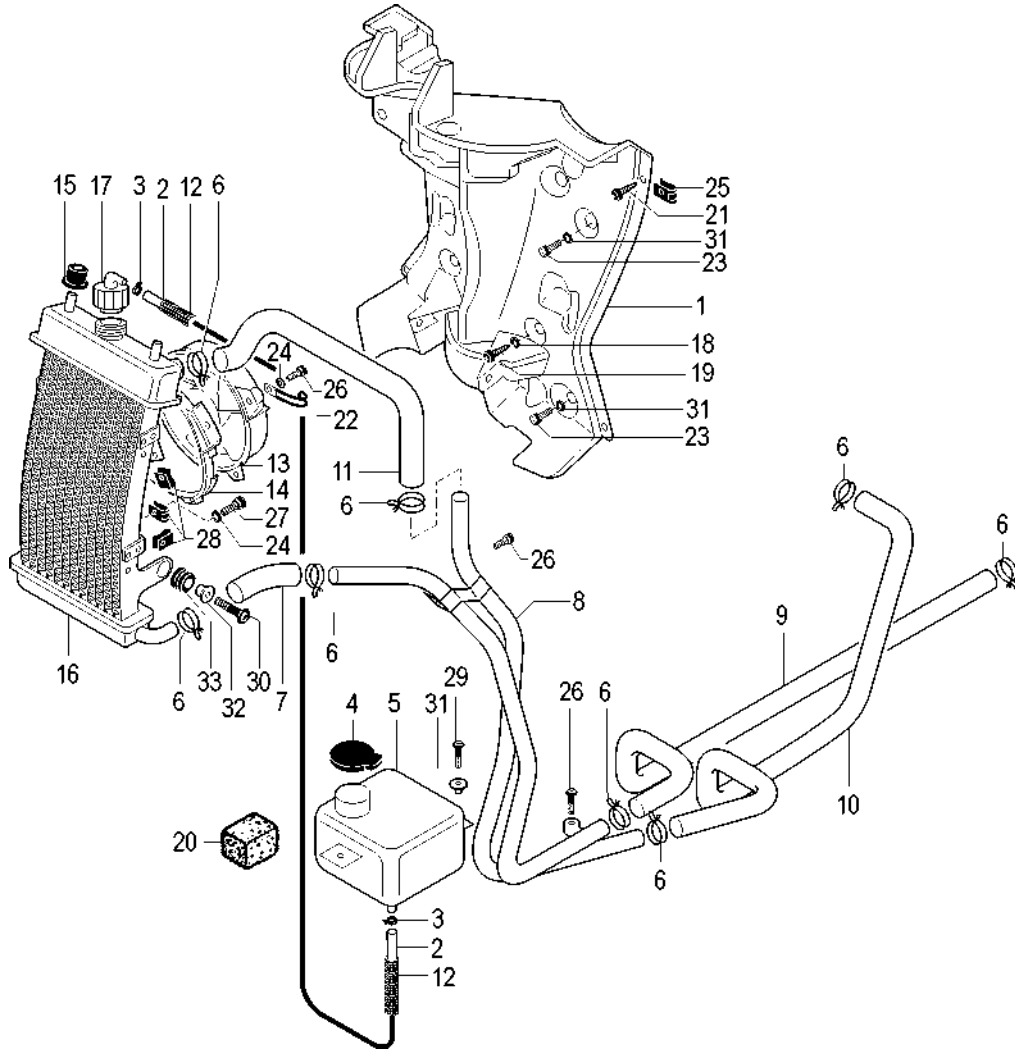
Nr.	Codice	Q.tà	Descrizione
25	185.025.00	3	Dado attacco motore - biella
26	185.012.00	2	Dado biella
27	184.170.00	3	Seeger
28	184.201.00	20	Prestola
29	184.094.13	4	Rondella
30	150.383.00	2	Kit arresto pedana
31	090.072.00	1	Kit serrature

Nr.	Code	Q.ty	Description
25	185.025.00	3	Nut
26	185.012.00	2	Nut
27	184.170.00	3	Seeger
28	184.201.00	20	Clip
29	184.094.13	4	Washer
30	150.383.00	2	Footrest stopper kit
31	090.072.00	1	Lock set

**Serbatoio benzina & pompa benzina**  
**Fuel tank & fuel pump**


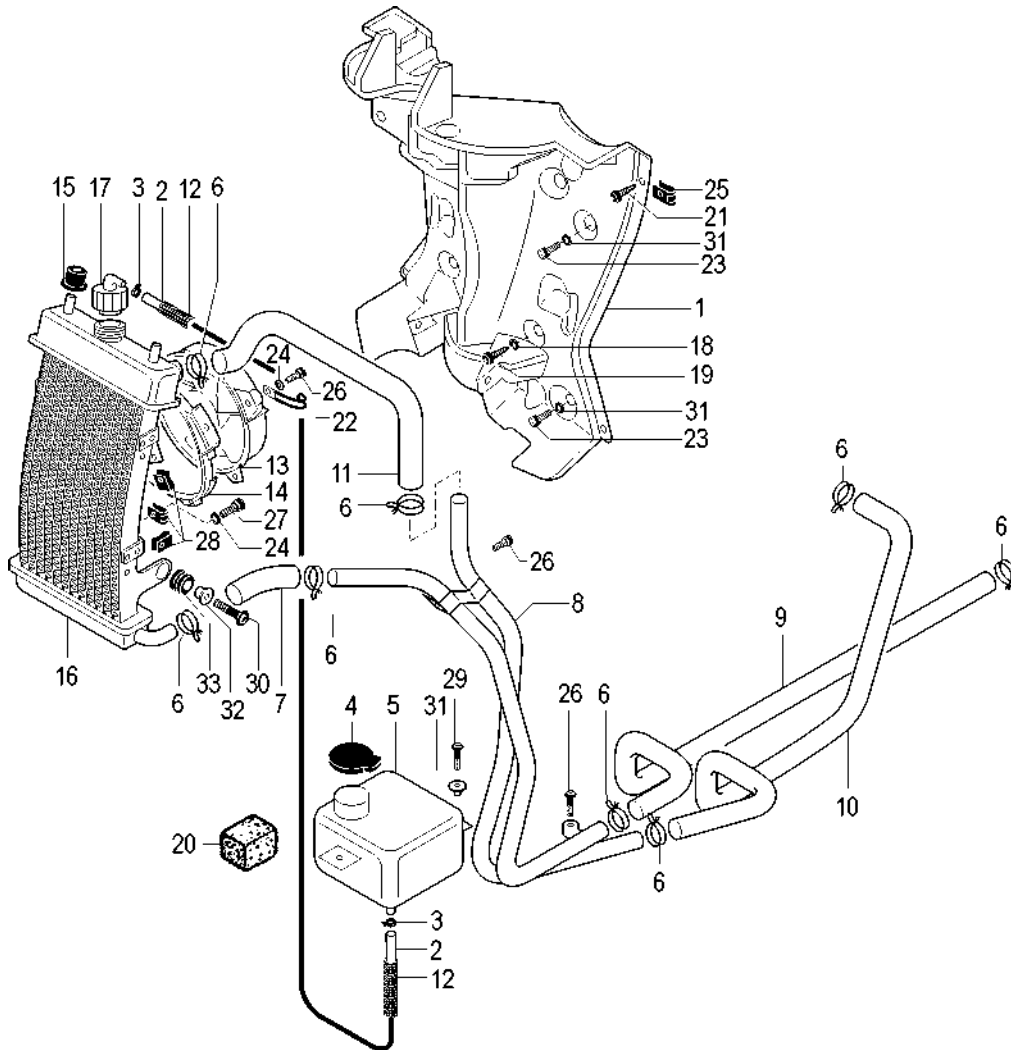
Nr.	Codice	Q.tà	Descrizione
1	161.099.00	1	Serbatoio benzina
2	071.704.03	1	Vaschetta raccogli gocce
3	092.030.00	1	Tappo serbatoio
4	075.010.00	4	Gommino antivibrante
5	184.370.00	4	Vite serbatoio benzina
6	184.034.14	2	Vite
7	180.003.59	1	Tubo sfiato
8	093.087.00	1	Livello benzina
9	184.079.13	2	Rondella
10	167.018.13	1	Fascetta
11	071.838.03	1	Ghiera
12	093.098.00	1	Pompa benzina
12	093.104.00	1	Pompa benzina (da telaio 76012001)
13	147.170.13	1	Vincolo tubi iniezione
14	180.097.00	1	Tubo benzina (pompa benz.-iniezione)
14	180.112.00	1	Tubo benzina (da telaio 76012001)
15	180.010.71	1	Tubo benzina (filtro-pompa benzina)
16	167.039.00	5	Fascetta
17	184.009.00	4	Vite livello benzina
18	184.051.13	4	Rondella
19	150.306.13	4	Boccola serbatoio benzina
20	184.035.15	1	Vite
21	184.079.13	1	Rondella
22	072.313.00	1	Guarnizione pompa benzina

Nr.	Code	Q.ty	Description
1	161.099.00	1	Fuel tank
2	071.704.03	1	Box
3	092.030.00	1	Fuel tank cap
4	075.010.00	4	Rubber grommet
5	184.370.00	4	Screw
6	184.034.14	2	Screw
7	180.003.59	1	Breather pipe
8	093.087.00	1	Fuel level gauge
9	184.079.13	2	Washer
10	167.018.13	1	Clamp
11	071.838.03	1	Rim
12	093.098.00	1	Fuel pump
12	093.104.00	1	Fuel pump (to frame 76012001)
13	147.170.13	1	Injection pipe bracket
14	180.097.00	1	Fuel pipe (fuel pump-injection)
14	180.112.00	1	Fuel pipe (to frame 76012001)
15	180.010.71	1	Fuel pipe (filter-fuel pump)
16	167.039.00	5	Clamp
17	184.009.00	1	Screw
18	184.051.13	4	Washer
19	150.306.13	4	Bush
20	184.035.15	1	Screw
21	184.079.13	1	Washer
22	072.313.00	1	Gasket



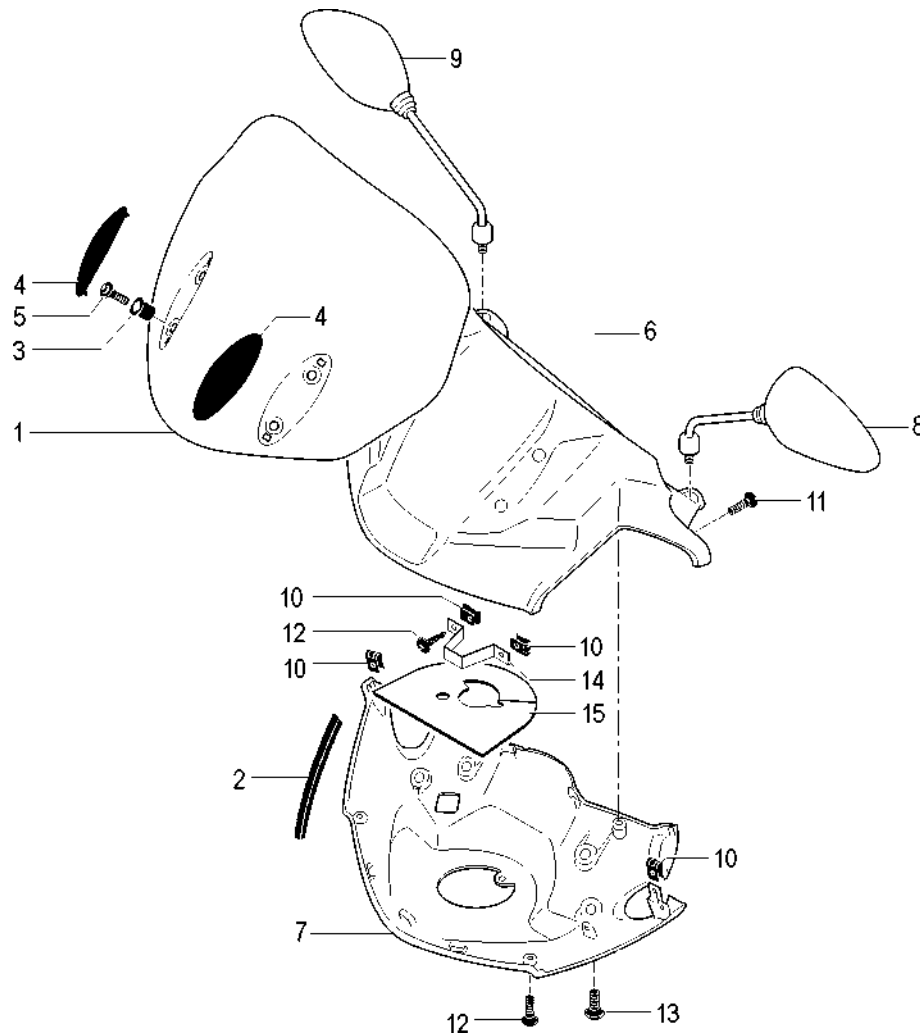
Nr.	Codice	Q.tà	Descrizione
1	071.681.03	1	Paratia supporto radiatore
2	180.081.00	1	Tubo sfiato radiatore
3	167.018.13	2	Fascetta tubo sfiato
4	071.144.00	1	Tappo vaso espansione
5	108.060.00	1	Vaso espansione
6	167.031.00	8	Fascetta stringitubo
7	077.071.00	1	Tubo mandata (radiatore-tubo metallo)
8	077.075.00	1	Tubi radiatore metallo
9	077.073.00	1	Tubo mandata (tubo metallo-motore)
10	077.074.00	1	Tubo ritorno (motore-tubo metallo)
11	077.072.00	1	Tubo ritorno (tubo metallo-radiatore)
12	147.127.13	2	Molla protezione tubo sfiato
13	024.116.00	1	Elettroventola
14	071.693.00	1	Convogliatore aria ventola
15	075.021.00	2	Silentblock
16	108.069.00	1	Radiatore
17	071.219.03	1	Tappo radiatore
18	184.079.13	2	Rondella
19	184.390.00	2	Vite
20	072.242.00	1	Spugna
21	184.419.00	4	Vite paratia
22	167.039.00	1	Fascetta plastificata
23	184.357.00	4	Vite paratia
24	184.051.13	6	Rondella
25	184.007.00	4	Prestola

Nr.	Code	Q.ty	Description
1	071.681.03	1	Water cooler bracket
2	180.081.00	1	Breather pipe
3	167.018.13	2	Clamp
4	071.144.00	1	Expansion tank cap
5	108.060.00	1	Expansion cap
6	167.031.00	8	Clamp
7	077.071.00	1	Water cooler (delivery) pipe
8	077.075.00	1	Water cooler metal pipes
9	077.073.00	1	Engine (delivery) pipe
10	077.074.00	1	Engine (return) pipe
11	077.072.00	1	Water cooler (return) pipe
12	147.127.13	1	Pipe spring
13	024.116.00	1	Electric fan
14	071.693.00	1	Electric fan conveyor
15	075.021.00	2	Silentblock
16	108.069.00	1	Water cooler
17	071.219.03	1	Water cooler cap
18	184.079.13	2	Washer
19	184.390.00	2	Screw
20	072.242.00	1	Sponge
21	184.419.00	4	Screw
22	167.039.00	1	Clamp
23	184.357.00	4	Screw
24	184.051.13	6	Washer
25	184.007.00	4	Prestola



Nr.	Codice	Q.tà	Descrizione
26	184.357.00	3	Vite ventola - tubi radiatore
27	184.369.00	3	Vite convogliatore
28	184.201.00	3	Prestola
29	184.357.00	3	Vite vaso espansione
30	184.370.00	2	Vite radiatore
31	150.148.14	7	Boccola vaso espansione-supporto
32	150.305.13	2	Boccola radiatore
33	072.161.00	2	Gommino fissaggio radiatore

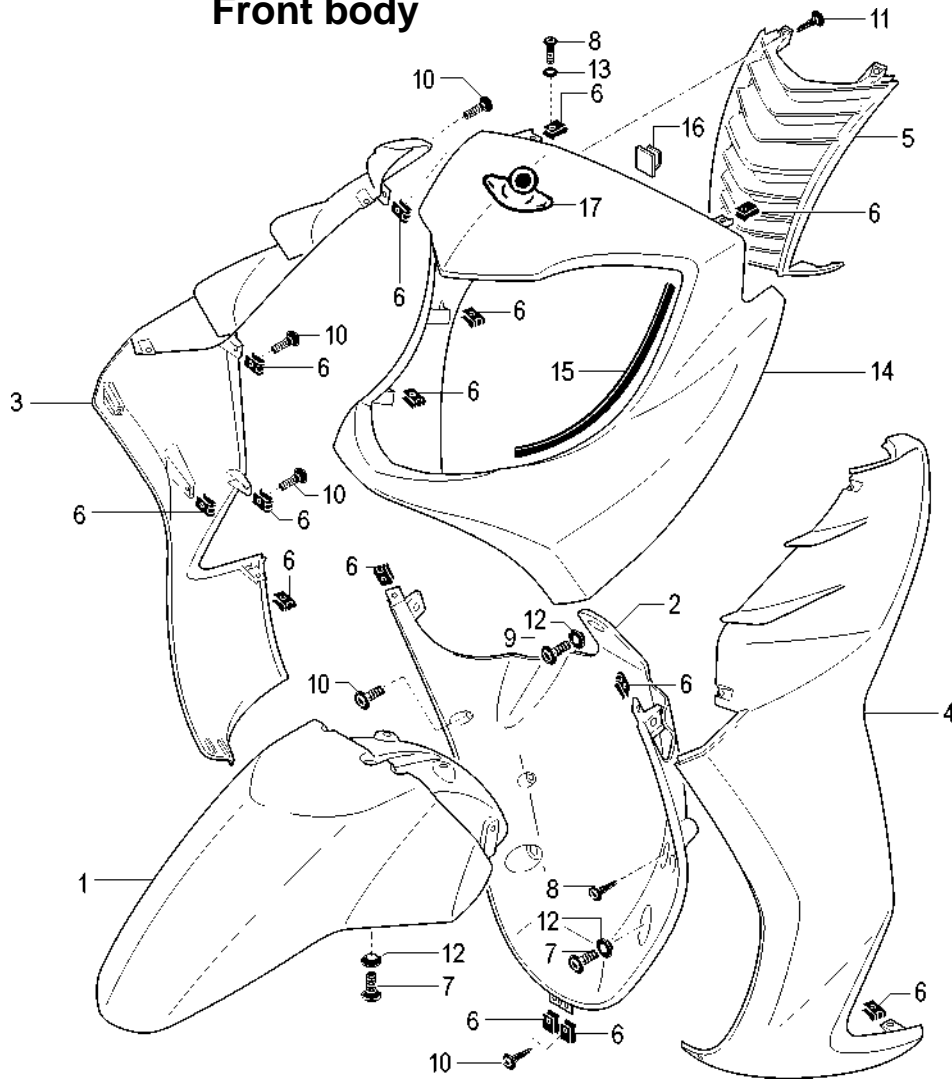
Nr.	Code	Q.ty	Description
26	184.357.00	3	Screw
27	184.369.00	3	Screw
28	184.201.00	3	Prestola
29	184.357.00	3	Screw
30	184.370.00	2	Screw
31	150.148.14	7	Bush
32	150.305.13	2	Bush
33	072.161.00	2	Rubber



Nr.	Codice	Q.tà	Descrizione	Nr.	Code	Q.ty	Description
1	063.258.00	1	Cupolino trasparente	1	063.258.00	1	Windscreen glass
2	072.124.00	1	Guarnizione	2	072.124.00	1	Gasket
3	075.028.00	4	Boccola antivibrante	3	075.028.00	4	Bush
4	071.428.03	2	Coperture fissaggi cupolino	4	071.428.03	2	Windscreen glass protection
5	184.357.00	4	Vite parabrezza	5	184.357.00	4	Screw
6	071.691. --	1	Coprimanubrio superiore *	6	071.691. --	1	Handlebar cover (upper) *
7	071.692.03	1	Coprimanubrio inferiore	7	071.692.03	1	Handlebar cover (lower)
8	088.048.03	1	Specchio sx	8	088.048.03	1	L/h mirror
9	088.049.03	1	Specchio dx	9	088.049.03	1	R/h mirror
10	184.007.00	4	Clips in dacromet	10	184.007.00	4	Clips
11	184.419.00	2	Vite coprimanubrio superiore	11	184.419.00	2	Screw
12	184.380.00	6	Vite coprimanubrio inferiore	12	184.380.00	6	Screw
13	184.090.15	4	Vite coprimanubrio inferiore	13	184.090.15	4	Screw
14	191.122.13	1	Piastra fissaggio cruscotto	14	191.122.13	1	Dashboard bracket
15	071.697.00	1	Protezione paracalore cruscotto	15	071.697.00	1	Dashboard protection
--	181.471.00	1	Sr. marche <b>PASSWORD 250 I.E.*</b>	--	181.471.00	1	<b>PASSWORD 250 I.E. label set *</b>

\* Vedi tavola N° 00 Colori

\* Refer to N° 00 colour table

**Carrozzeria anteriore**
**Front body**


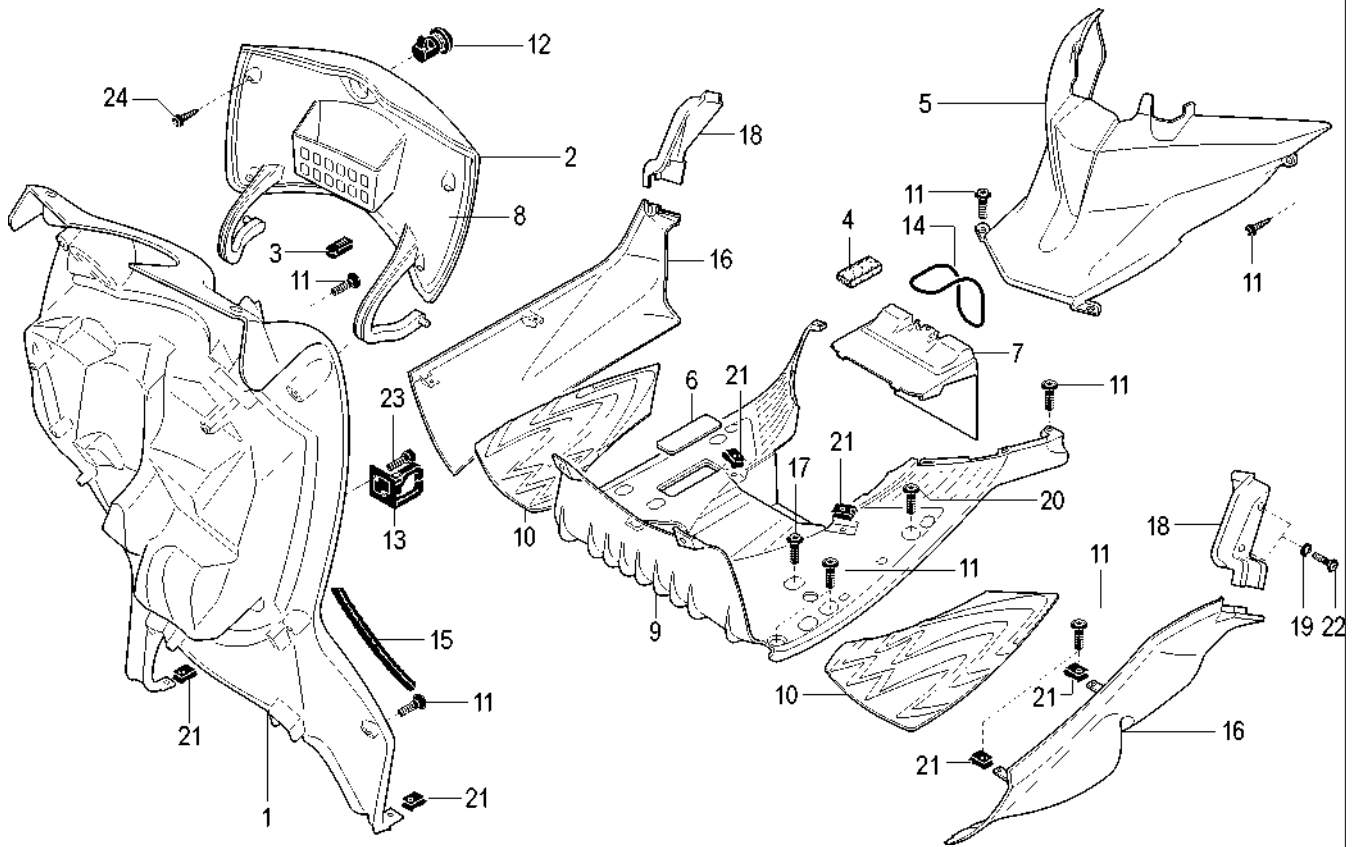
Nr.	Codice	Q.tà	Descrizione
1	055.070. --	1	Parafango anteriore *
2	071.680. --	1	Buca sottoscudo *
3	066.166. --	1	Semiscudo dx *
4	066.165. --	1	Semiscudo sx *
5	066.167.16	1	Griglia presa aria
6	184.007.00	24	Prestola
7	184.357.00	6	Vite parafango - semiscudo
8	184.379.00	4	Vite sottoscudo
9	184.370.00	1	Vite sottoscudo
10	184.419.00	20	Vite sottoscudo
11	184.380.00	4	Vite griglia
12	150.148.14	7	Boccola
13	184.079.13	2	Rondella scudo anteriore
14	066.164. --	1	Scudo anteriore *
15	072.233.01	2	Guarnizione
16	167.070.00	1	Fascetta adesiva
17	181.411.00	1	Scudetto
--	181.471.00	1	Sr. marche <b>PASSWORD 250 I.E.</b> *

Nr.	Code	Q.ty	Description
1	055.070. --	1	Front mudguard *
2	071.680. --	1	Front shield (lower) *
3	066.166. --	1	R/h shield *
4	066.165. --	1	L/h shield *
5	066.167.16	1	Air intake grill
6	184.007.00	24	Prestola
7	184.357.00	6	Screw
8	184.379.00	4	Screw
9	184.370.00	1	Screw
10	184.419.00	20	Screw
11	184.380.00	4	Screw
12	150.148.14	7	Bush
13	184.079.13	2	Washer
14	066.164. --	1	Front shield *
15	072.233.01	2	Gasket
16	167.070.00	1	Clamp
17	181.411.00	1	Shield
--	181.471.00	1	<b>PASSWORD 250 I.E.</b> label set *

\* Vedi tavola N° 00 Colori

\* Refer to N° 00 colour table



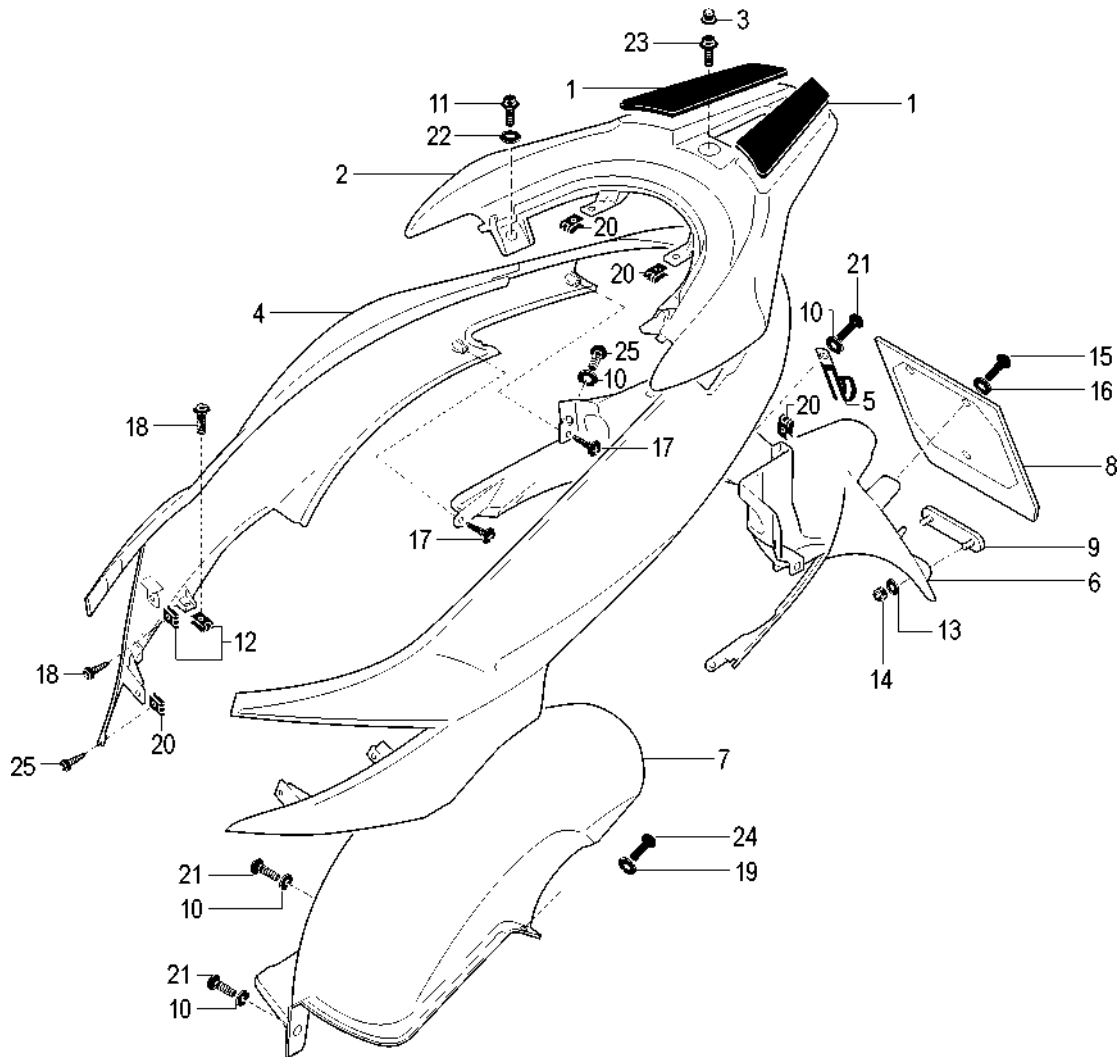


Nr.	Codice	Q.tà	Descrizione
1	065.095.03	1	Paragambe
2	071.682. --	1	Sportello paragambe *
3	071.389.00	1	Pinzetta fusibili
4	072.077.00	1	Profilato protezione batteria
5	071.684.03	1	Copritunnel vano batteria
6	071.145.03	1	Coperchio numeri telaio
7	071.685.03	1	Coperchio vano batteria
8	071.683.03	1	Controportello interno paragambe
9	064.041.03	1	Pedana in plastica
10	064.042.03	1	Kit pedane in gomma
11	184.419.00	20	Vite copritunnel-paragambe-puntoni
12	090.024.00	1	Serratura sportello paragambe
13	071.182.03	1	Gancio porta borsa
14	072.167.00	1	Elastico fissaggio batteria
15	072.233.00	1	Guarnizione paragambe
16	063.265. --	1	Kit puntoni laterali *
17	184.357.00	2	Vite
18	072.243.00	1	Kit copri pedalini
19	184.079.13	4	Rondella
20	184.359.00	2	Vite pedana
21	184.007.00	10	Prestola
22	184.379.00	4	Vite copri pedalini
23	184.104.13	2	Vite gancio porta borsa
24	184.380.00	6	Vite controportello interno
--	181.471.00	1	Sr. marche <b>PASSWORD 250 I.E.</b> *

Nr.	Code	Q.ty	Description
1	065.095.03	1	Inner shield
2	071.682. --	1	Glove box cover *
3	071.389.00	1	Fuse plier
4	072.077.00	1	Battery protection
5	071.684.03	1	Battery box cover
6	071.145.03	1	VIN numbers cover
7	071.685.03	1	Battery box cover
8	071.683.03	1	Inner shield (internal side)
9	064.041.03	1	Footboard panel
10	064.042.03	1	Mat panel kit
11	184.419.00	2	Screw
12	090.024.00	1	Glove box lock
13	071.182.03	1	Bag handle
14	072.167.00	1	Battery fixing belt
15	072.233.00	1	Inner shield gasket
16	063.265. --	1	Side bumper set *
17	184.357.00	2	Screw
18	072.243.00	1	Footrest cover kit
19	184.079.13	4	Washer
20	184.359.00	2	Screw
21	184.007.00	10	Prestola
22	184.379.00	4	Screw
23	184.104.13	2	Screw
24	184.380.00	3	Screw
--	181.471.00	1	<b>PASSWORD 250 I.E.</b> label set *

\* Vedi tavola N° 00 Colori

\* Refer to N° 00 colour table

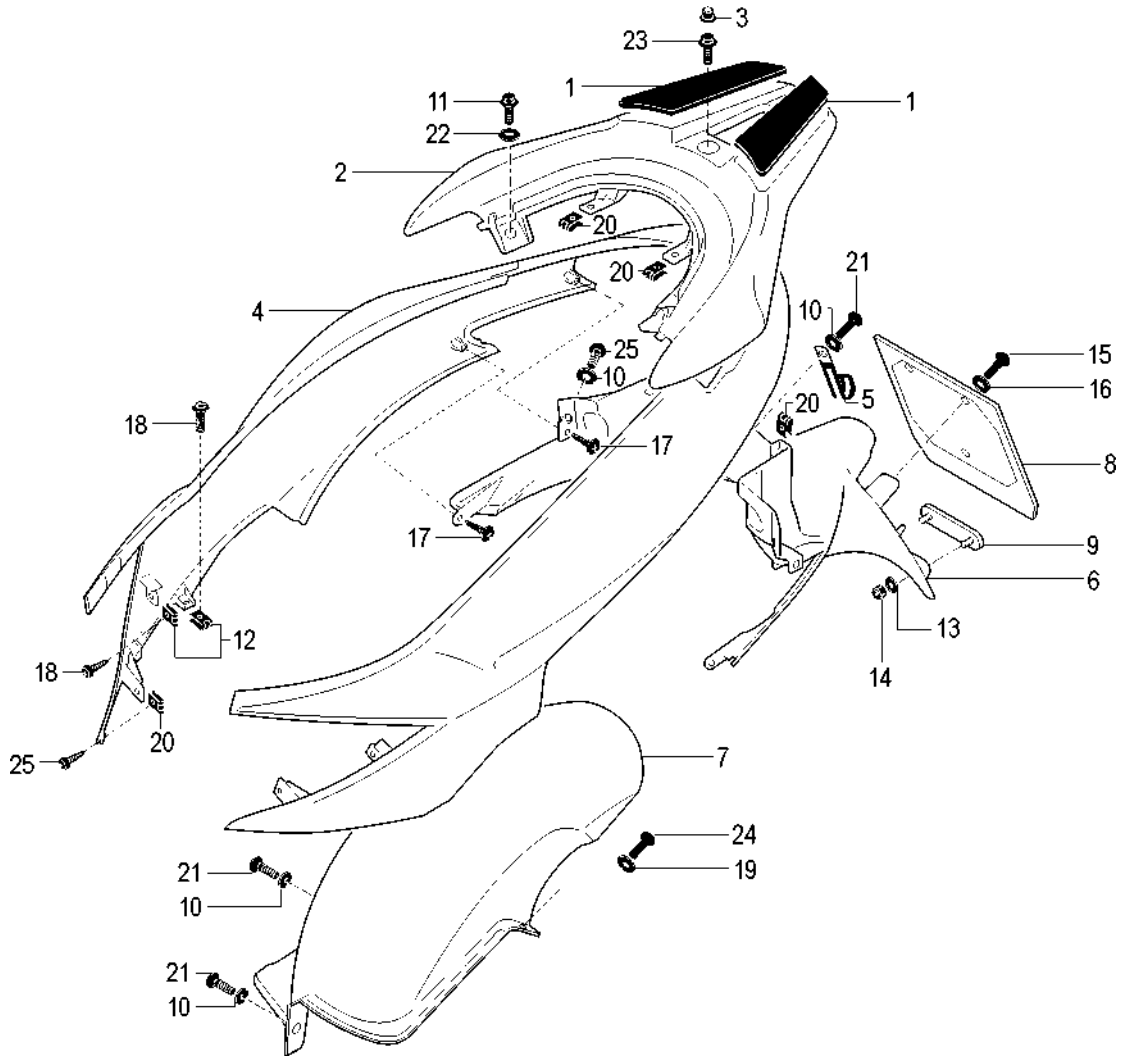


Nr.	Codice	Q.tà	Descrizione
1	071.686.03	2	Coperchio maniglia posteriore
2	063.257.03	1	Maniglia posteriore
3	072.241.00	1	Copridado maniglia posteriore
4	063.253. - -	1	Carena posteriore *
5	167.039.00	1	Fascetta
6	063.252.03	1	Codino portatarga
7	056.080.03	1	Copriruota posteriore
8	008.006.00	1	Portatarga
9	071.322.00	1	Catadiottro rosso
10	150.148.14	6	Boccola
11	184.213.14	2	Vite maniglia
12	184.007.00	4	Prestola
13	184.045.13	2	Rondella
14	184.302.13	2	Dado
15	184.390.00	3	Vite portatarga
16	184.046.14	3	Rondella
17	184.380.00	4	Vite interno carena
18	184.419.00	4	Vite carena
19	184.079.13	2	Rondella
20	184.201.00	6	Prestola
21	184.357.00	4	Vite copriruota
22	184.094.13	2	Rondella
23	184.214.14	1	Vite maniglia

Nr.	Code	Q.ty	Description
1	071.686.03	2	Rear handle cover
2	063.257.03	1	Rear handle
3	072.241.00	1	Nut cover
4	063.253. - -	1	Rear fairing *
5	167.039.00	1	Clamp
6	063.252.03	1	Mudflap tail
7	056.080.03	1	Rear mudguard
8	008.006.00	1	Number plate holder
9	071.322.00	1	Red reflector
10	150.148.14	6	Bush
11	184.213.14	2	Screw
12	184.007.00	4	Prestola
13	184.045.13	2	Washer
14	184.302.13	2	Nut
15	184.390.00	3	Screw
16	184.046.14	3	Washer
17	184.380.00	4	Screw
18	184.419.00	4	Screw
19	184.079.13	2	Washer
20	184.201.00	6	Prestola
21	184.357.00	4	Screw
22	184.094.13	2	Washer
23	184.214.14	1	Screw

\* Vedi tavola N° 00 Colori

\* Refer to N° 00 colour table

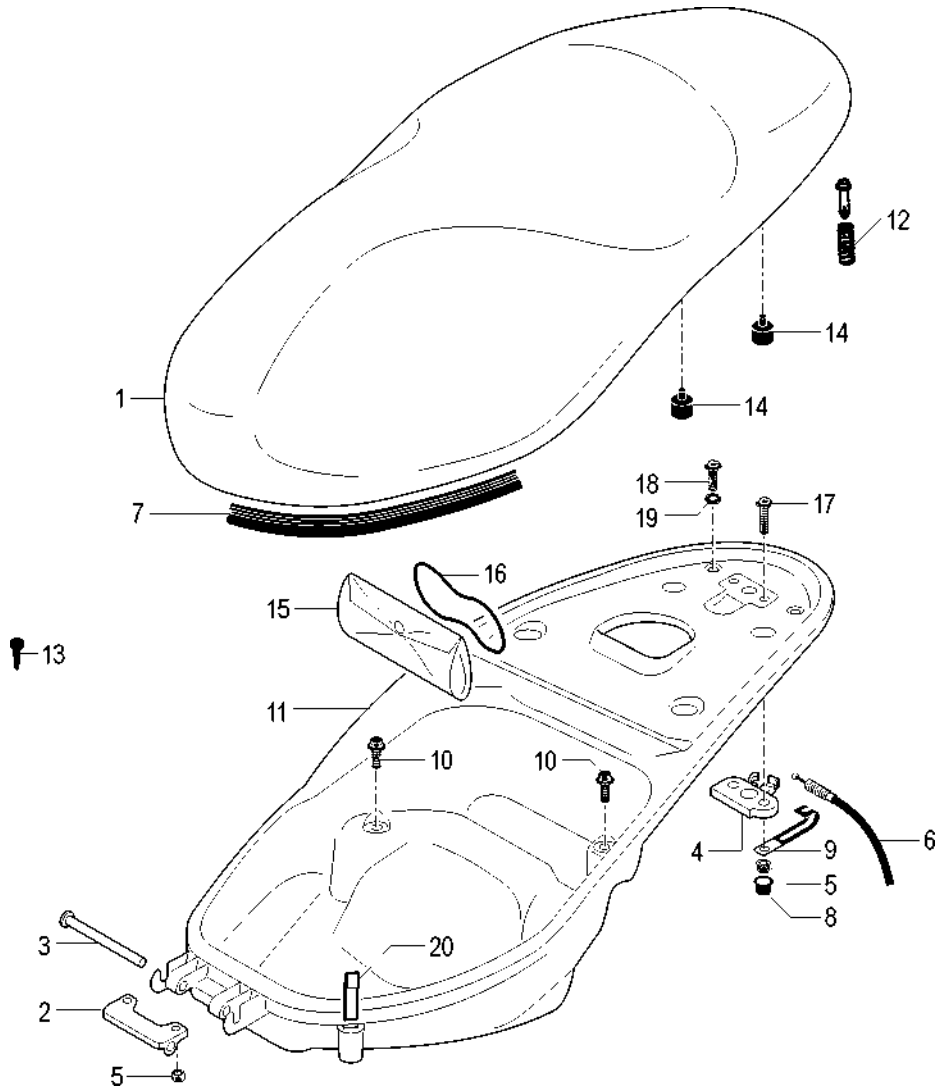


Nr.	Codice	Q.tà	Descrizione
24	184.379.00	2	Vite copriruota
25	184.359.00	4	Vite carena
--	181.471.00	1	Sr. marche <b>PASSWORD 250 I.E.</b> *

Nr.	Code	Q.ty	Description
24	184.379.00	2	Screw
25	184.359.00	4	Screw
--	181.471.00	1	<b>PASSWORD 250 I.E.</b> label set *

\* Vedi tavola N° 00 Colori

\* Refer to N° 00 colour table



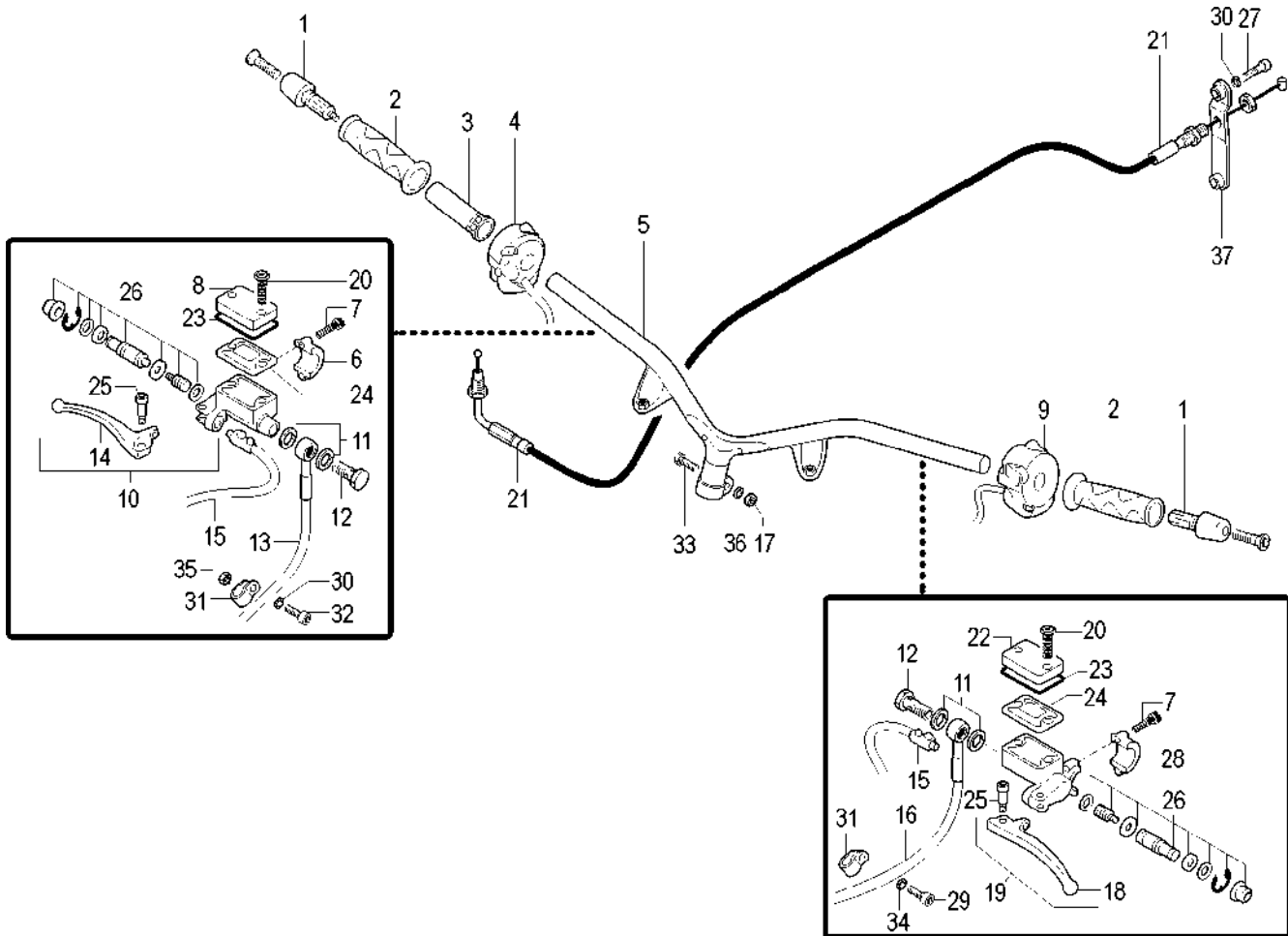
Nr.	Codice	Q.tà	Descrizione
1	106.108. - -	1	Sellone anteriore *
2	188.040.99	1	Supporto sella
3	150.174.13	1	Fulcro sella
4	090.039.00	1	Levismo apertura sella
5	185.036.00	4	Dado
6	035.029.00	1	Kit trasmissioni apertura sella
7	072.196.03	1	Guarnizione sella
8	072.171.00	2	Copridado
9	167.039.00	1	Fascetta
10	190.022.00	4	Vite fissaggio vano casco
11	065.125.03	1	Vano casco completo
12	071.373.00	1	Push-up apertura sella
13	071.636.03	5	Bottoni protezione vano casco
14	072.194.00	4	Gommino battuta posteriore sella
15	086.096.00	1	Trousse attrezzi
16	072.167.00	1	Elastico ferma trousse
17	184.370.00	2	Vite serratura sella
18	184.357.00	2	Vite fissaggio vano casco
19	184.265.13	2	Rondella
20	191.144.15	1	Gancio attacco casco

Nr.	Code	Q.ty	Description
1	106.108. - -	1	Front seat *
2	188.040.99	1	Seat hinge bracket
3	150.174.13	1	Seat pivot
4	090.039.00	1	Seat lock
5	185.036.00	4	Nut
6	035.029.00	1	Seat lock cable kit
7	072.196.03	1	Seat gasket
8	072.171.00	2	Nut cover
9	167.039.00	1	Clamp
10	190.022.00	4	Screw
11	065.125.03	1	Helmet holder
12	071.373.00	1	Push-up
13	071.636.03	5	Helmet holder button
14	072.194.00	4	Seat rubber
15	086.096.00	1	Tool kit
16	072.167.00	1	Tool kit fixing belt
17	184.370.00	2	Screw
18	184.357.00	2	Screw
19	184.265.13	2	Washer
20	191.144.15	1	Helmet hook

\* Vedi tavola N° 00 Colori

\* Refer to N° 00 colour table



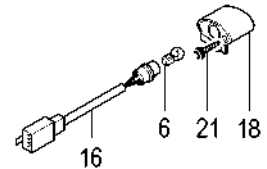
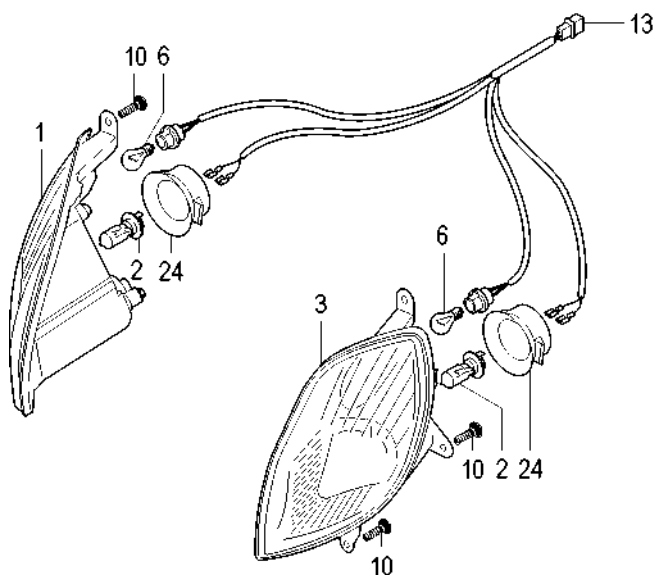
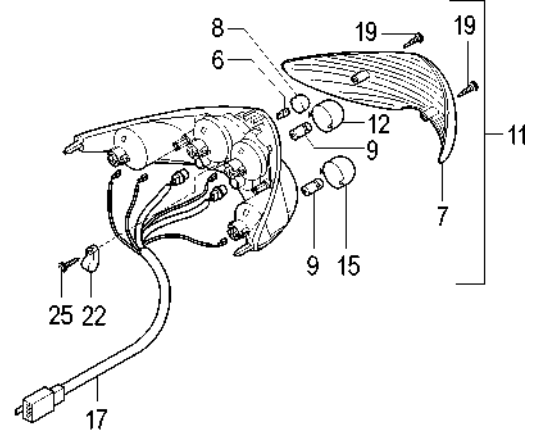
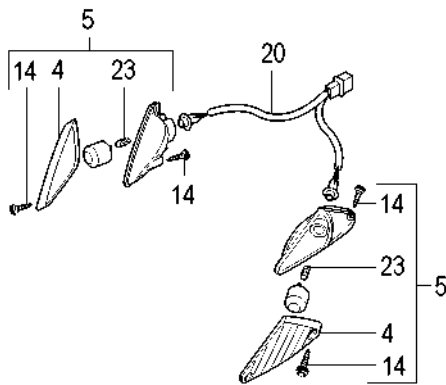
**Manubrio & comandi**  
**Handlebar & controls**


Nr.	Codice	Q.tà	Descrizione
-----	--------	------	-------------

26	121.144.03	2	Pistone pompa
27	184.117.13	2	Vite staffa
28	121.152.00	1	Attacco pompa sx
29	184.357.00	2	Vite fascetta
30	184.051.13	3	Rondella
31	167.038.00	3	Fascetta
32	184.359.00	1	Vite fascetta
33	150.179.13	1	Vite manubrio
34	150.148.14	1	Boccola
35	185.036.00	1	Dado
36	184.094.13	1	Rondella
37	191.151.13	1	Staffa fissaggio trasmissioni

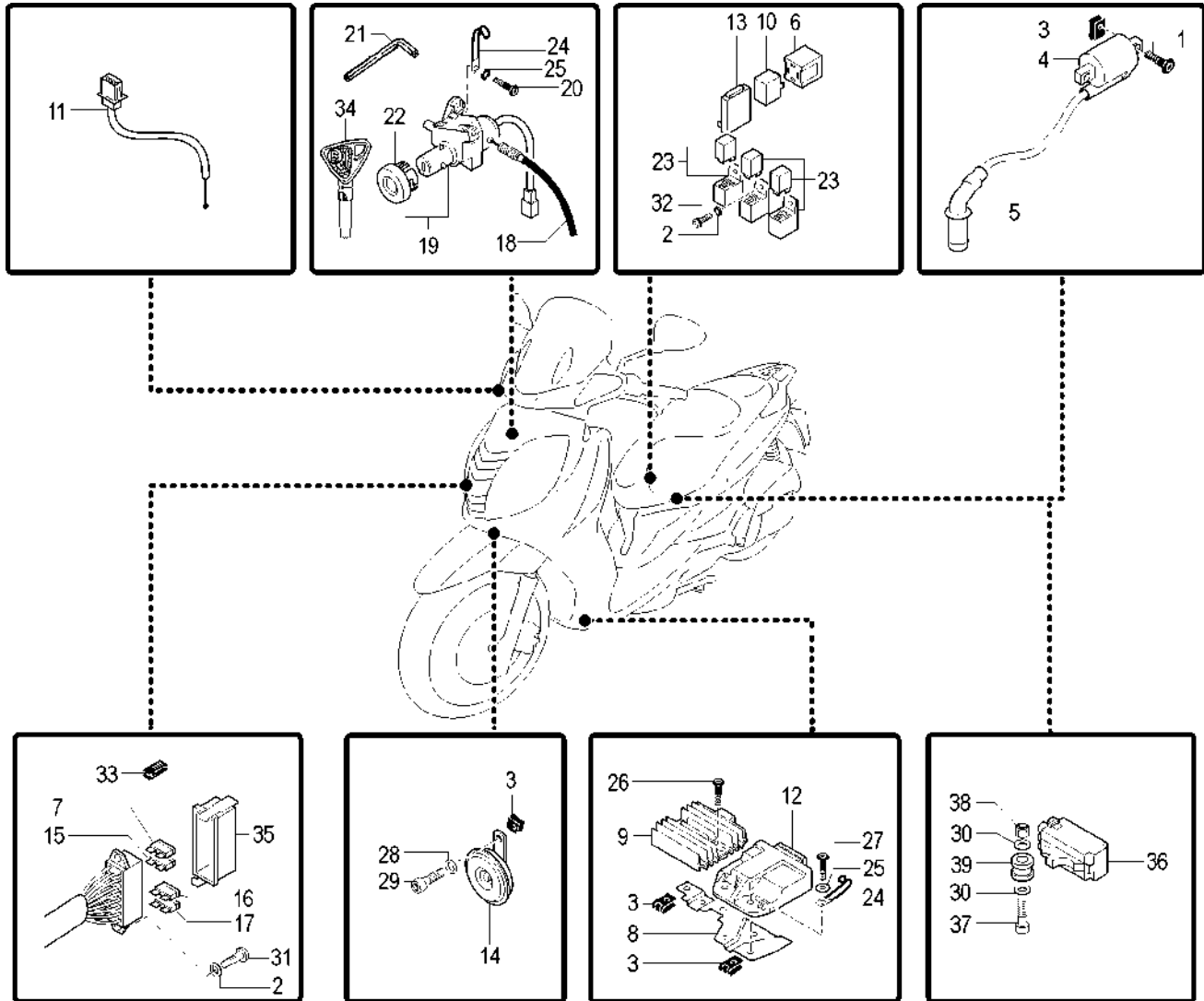
Nr.	Code	Q.ty	Description
-----	------	------	-------------

26	121.144.03	2	Master cylinder set
27	184.117.13	2	Screw
28	121.152.00	1	L/h front brake pump clamp
29	184.357.00	2	Screw
30	184.051.13	3	Washer
31	167.038.00	3	Clamp
32	184.359.00	1	Screw
33	150.179.13	1	Screw
34	150.148.14	1	Bush
35	185.036.00	1	Nut
36	184.094.13	1	Washer
37	191.151.13	1	Throttle cable fixing bracket

**Impianto elettrico**  
**Electrical devices**


Nr.	Codice	Q.tà	Descrizione
1	015.065.00	1	Faro anteriore dx
2	022.100.00	2	Lampada HS1 12 V - 35+35 W
3	015.064.00	1	Faro anteriore sx
4	019.093.00	2	Vetro indicatori anteriori
5	019.092.00	2	Indicatori anteriori
6	022.050.00	5	Lampada luce di posizione 12 V - 5 W
7	016.087.00	1	Vetro fanale posteriore
8	016.084.00	2	Coppetta interna luci posizione
9	022.017.00	4	Lampada 12 V - 10 W
10	184.419.00	6	Vite fari anteriori
11	016.082.00	1	Fanale posteriore
12	016.085.00	2	Coppetta interna luce stop
13	017.419.00	1	Cablaggio fari anteriori
14	184.151.15	4	Vite indicatori direzione
15	016.086.00	2	Coppetta interna indicatori posteriori
16	017.421.00	1	Cablaggio luce targa
17	017.417.00	1	Cablaggio fanale posteriore
18	016.071.00	1	Fanale targa
19	184.138.00	2	Vite fanale posteriore
20	017.420.00	1	Cablaggio indicatori anteriori
21	184.380.00	1	Vite luce targa
22	167.077.00	1	Fascetta ferma cablaggio
23	022.102.00	2	Lampada 12 V - 16 W
24	072.220.00	2	Cappuccio faro
25	184.092.00	1	Vite fascetta

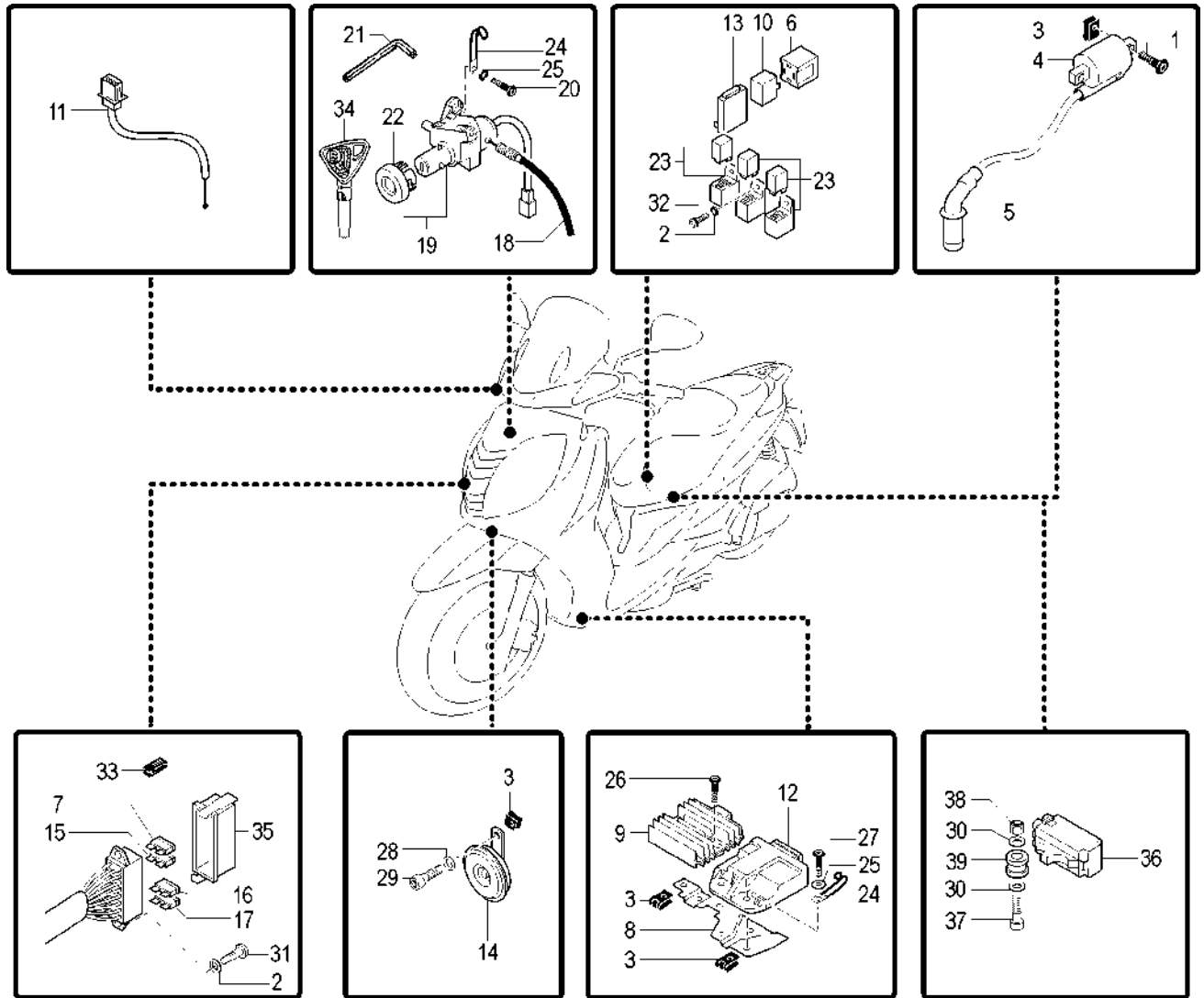
Nr.	Code	Q.ty	Description
1	015.065.00	1	R/h headlight assy
2	022.100.00	2	HS1 12 V - 35 / 35 W bulb
3	015.064.00	1	L/h headlight assy
4	019.093.00	2	Front indicators bulb socket
5	019.092.00	2	Front indicators assy
6	022.050.00	5	12 V - 5 W bulb
7	016.087.00	1	Tail light lens
8	016.084.00	2	Tail light internal lens
9	022.017.00	4	12 V - 10 W bulb
10	184.419.00	6	Screw
11	016.082.00	1	Tail light assy
12	016.085.00	2	Stop light internal lens
13	017.419.00	1	Head light wiring
14	184.151.15	4	Screw
15	016.086.00	2	Rear indicator internal lens
16	017.421.00	1	Number plate light wiring
17	017.417.00	1	Tail light wiring
18	016.071.00	1	Number plate light
19	184.138.00	2	Screw
20	017.420.00	1	Front indicators wiring
21	184.380.00	1	Screw
22	167.077.00	1	Clamp
23	022.102.00	2	12 V - 16 W bulb
24	072.220.00	2	Headlight rubber cap
25	184.092.00	1	Screw

**Impianto elettrico**
**Electrical parts**


Nr.	Codice	Q.tà	Descrizione
1	184.357.00	2	Vite bobina
2	184.079.13	5	Rondella
3	184.201.00	5	Prestola
4	024.140.00	1	Bobina
5	073.017.00	1	Pipetta candela
6	071.382.00	1	Attacco porta relais
7	025.050.00	2	Fusibile 30 A
8	191.124.13	1	Staffa componenti elettrici
9	026.032.00	1	Regolatore
10	025.052.00	1	Relais avviamento
11	021.024.00	1	Sonda temperatura aria
12	024.141.00	1	Centralina
13	025.033.00	1	Intermittenza
14	018.081.00	1	Avvisatore acustico
15	025.035.00	2	Fusibile 3 A
16	025.022.00	2	Fusibile 7,5 A
17	025.031.00	1	Fusibile 15 A
18	035.029.00	1	Kit trasmissioni apertura sella
19	090.075.00	1	Commutatore avviamento
20	184.381.00	2	Vite antimanomissione
21	086.066.00	1	Chiave vite antimanomissione
22	071.388.00	1	Cappuccio commutatore
23	025.055.00	3	Relais
24	167.039.00	2	Fascetta
25	184.051.13	3	Rondella

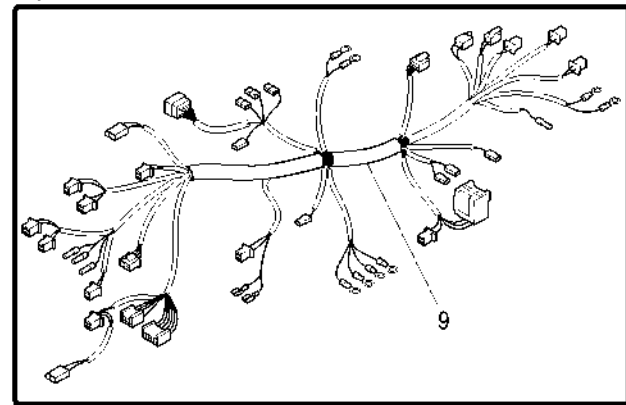
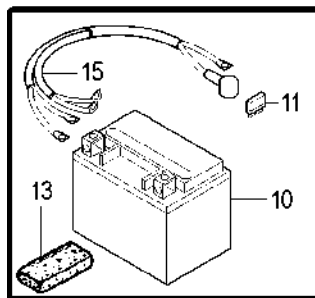
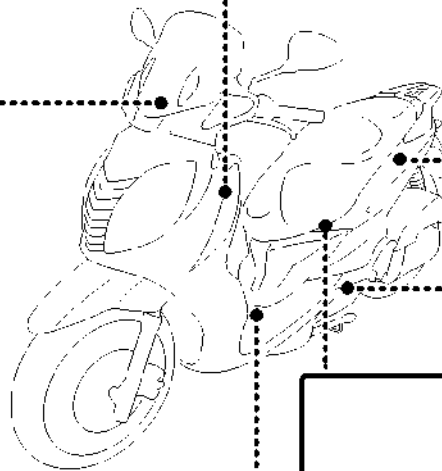
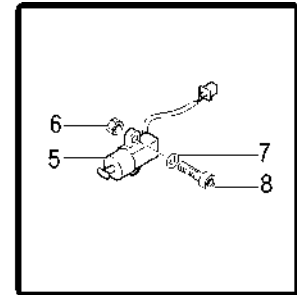
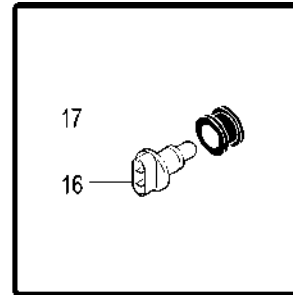
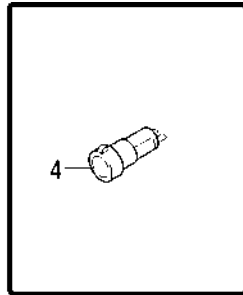
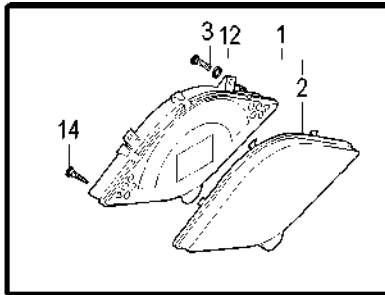
Nr.	Code	Q.ty	Description
1	184.0357.00	2	Screw
2	184.079.13	5	Washer
3	184.201.00	5	Prestola
4	024.140.00	1	Coil
5	073.017.00	1	Spark plug cap
6	071.382.00	1	Relay holder
7	025.050.00	2	30 A fuse
8	191.124.13	1	Electric components bracket
9	026.032.00	1	Regulator
10	025.052.00	1	Starter relay
11	021.024.00	1	Temperature gauge
12	024.141.00	1	CDI
13	025.033.00	1	Flasher relay
14	018.081.00	1	Horn
15	025.035.00	2	3 A fuse
16	025.022.00	2	7,5 A fuse
17	025.031.00	1	15 A fuse
18	035.029.00	1	Seat opening cable kit
19	090.075.00	1	Ignition barrel
20	184.381.00	2	Antitampering screw
21	086.066.00	1	Antitampering screw spanner
22	071.388.00	1	Ignition barrel cap
23	025.055.00	3	Relay
24	167.039.00	2	Clamp
25	184.051.13	3	Washer



**Impianto elettrico**
**Electrical parts**


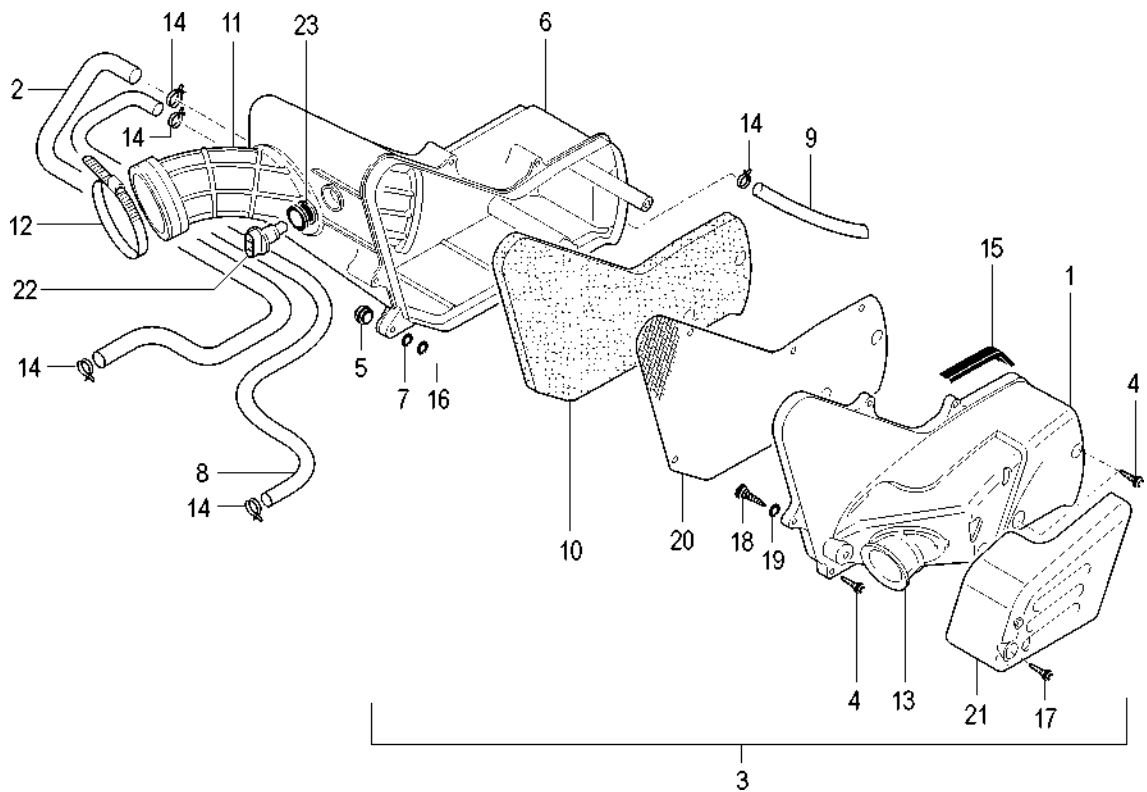
Nr.	Codice	Q.tà	Descrizione
26	184.370.00	2	Vite regolatore
27	184.385.00	2	Vite centralina
28	184.110.00	1	Rondella
29	184.353.00	1	Vite claxon
30	184.045.13	2	Rondella
31	184.312.15	2	Vite portafusibili
32	184.035.15	3	Vite attacco porta relais
33	071.389.00	1	Pinzetta fusibili
34	090.066.00	1	Chiave grezza
35	071.728.00	1	Coperchio scatola fusibili
36	025.066.00	1	Sensore anti ribaltamento
37	184.197.13	2	Vite sensore
38	184.302.13	2	Dado sensore
39	080.002.00	2	Gommino sensore

Nr.	Code	Q.ty	Description
26	184.370.00	2	Screw
27	184.385.00	2	Screw
28	184.110.00	1	Washer
29	184.353.00	1	Screw
30	184.045.13	2	Washer
31	184.312.15	2	Screw
32	184.035.15	3	Screw
33	071.389.00	1	Fuse plier
34	090.066.00	1	Key
35	071.728.00	1	Fuse box cover
36	025.066.00	1	Antirollover sensor
37	184.197.13	2	Screw
38	184.302.13	2	Nut
39	080.002.00	2	Rubber

**Impianto elettrico**
**Electrical parts**


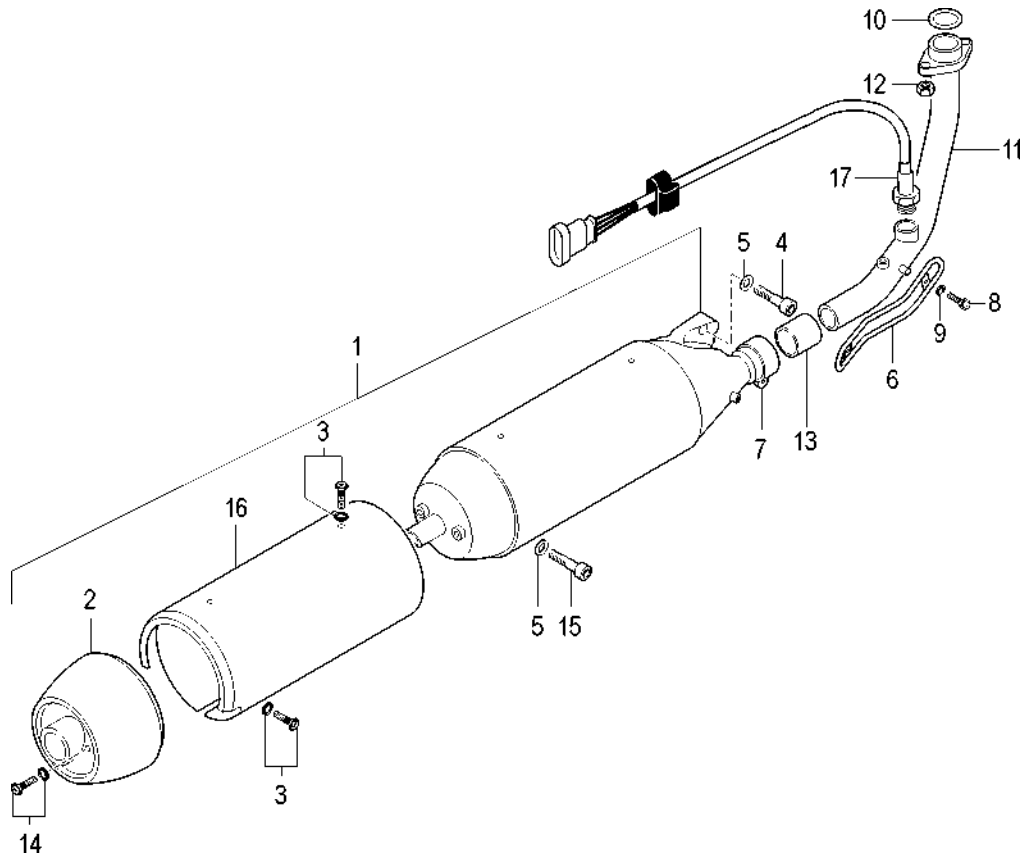
Nr.	Codice	Q.tà	Descrizione
1	196.209.00	1	Cruscotto completo
2	071.639.00	1	Trasparente
3	184.380.00	4	Vite cruscotto
4	025.028.00	1	Presa di corrente 12 V
5	021.016.00	1	Interruttore cavalletto laterale
6	184.099.15	2	Dado
7	184.079.13	2	Rondella
8	184.035.15	2	Vite interruttore
9	017.440.00	1	Cablaggio principale
10	074.037.00	1	Batteria 12 V - 12 Ah
11	025.050.00	1	Fusibile 30 A
12	184.082.13	4	Rondella
13	072.077.00	1	Profilato
14	184.390.00	4	Vite trasparente
15	017.382.00	1	Cablaggio batteria - motore
16	025.064.00	1	Sensore temperatura aria
17	724.101.00	1	Gommino sensore aria

Nr.	Code	Q.ty	Description
1	196.209.00	1	Dashboard assy
2	071.639.00	1	Dashboard glass
3	184.380.00	4	Screw
4	025.028.00	1	12 V outlet
5	021.016.00	1	Side stand switch
6	184.099.15	2	Nut
7	184.079.13	2	Washer
8	184.035.15	2	Screw
9	017.440.00	1	Main wiring harness
10	074.037.00	1	Batteria 12 V - 12 Ah
11	025.050.00	1	30 A fuse
12	184.082.13	4	Washer
13	072.077.00	1	Profilato
14	184.390.00	4	Screw
15	017.382.00	1	Battery - engine wire
16	025.064.00	1	Air sensor
17	724.101.00	1	Rubber
18	025.066.00	1	Antirollover sensor

**Gruppo aspirazione  
 Intake assembly**


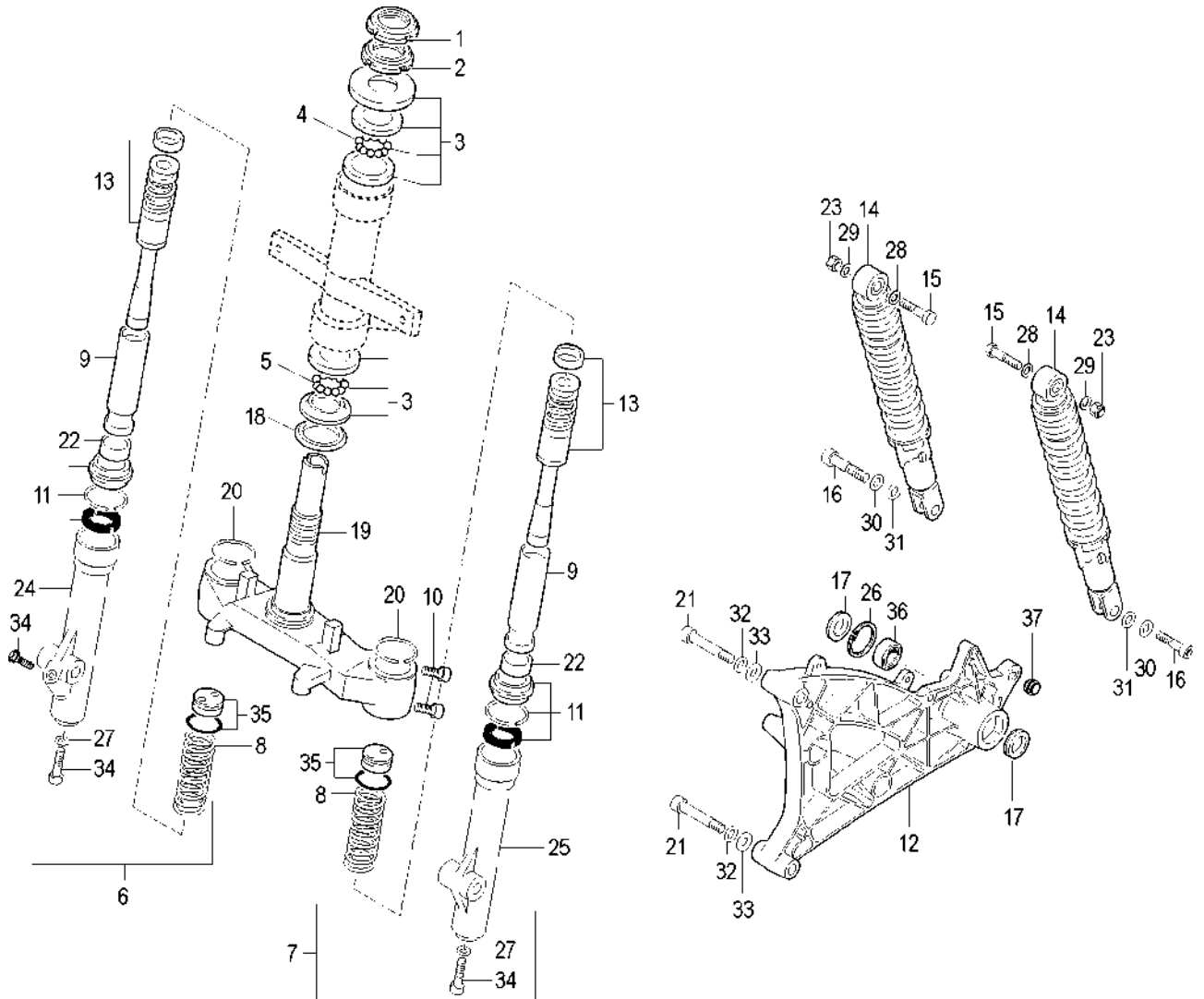
Nr.	Codice	Q.tà	Descrizione
1	066.257.03	1	Coperchio scatola filtro
2	180.096.00	1	Tube (corpo farfallato - filtro aria)
3	066.307.00	1	Cassetta aspirazione completa
4	184.379.00	12	Vite coperchio
5	075.010.00	2	Silentblock
6	066.260.03	1	Scatola filtro aria
7	150.224.00	2	Boccola
8	180.098.00	1	Tube blow-by
9	180.085.50	1	Tube sfiato scatola filtro
10	066.261.00	1	Filtro aria
11	076.045.00	1	Manicotto grande esterno
12	167.083.00	1	Fascetta
13	076.042.00	1	Manicotto piccolo
14	167.038.00	5	Fascetta
15	072.230.00	1	Guarnizione coperchio filtro
16	150.148.14	2	Boccola
17	184.370.00	2	Vite carter coperchio
18	184.378.00	3	Vite coperchio
19	184.045.13	3	Rondella
20	071.689.00	1	Griglia metallica
21	066.262.03	1	Carter coperchio scatola filtro
22	025.064.00	1	Sensore temperatura aria
23	724.101.00	1	Gommino sensore aria

Nr.	Code	Q.ty	Description
1	066.257.03	1	Air box cover
2	180.096.00	1	Throttle body - air filter pipe
3	066.307.00	1	Air box assy
4	184.379.00	12	Screw
5	075.010.00	2	Silentblock
6	066.260.03	1	Air box body
7	150.224.00	2	Bush
8	180.098.00	1	Blow-by pipe
9	180.085.50	1	Air box breather pipe
10	066.261.00	1	Air filter
11	076.045.00	1	Air box external sleeve
12	167.083.00	1	Clamp
13	076.042.00	1	Air box sleeve
14	167.038.00	5	Clamp
15	072.230.00	1	Air box cover gasket
16	150.148.14	2	Bush
17	184.370.00	2	Screw
18	184.378.00	3	Screw
19	184.045.13	3	Washer
20	071.689.00	1	Metallic grid
21	066.262.03	1	Air box crankcase cover
22	025.064.00	1	Air sensor
23	724.101.00	1	Rubber

**Gruppo scarico**  
**Exhaust assembly**


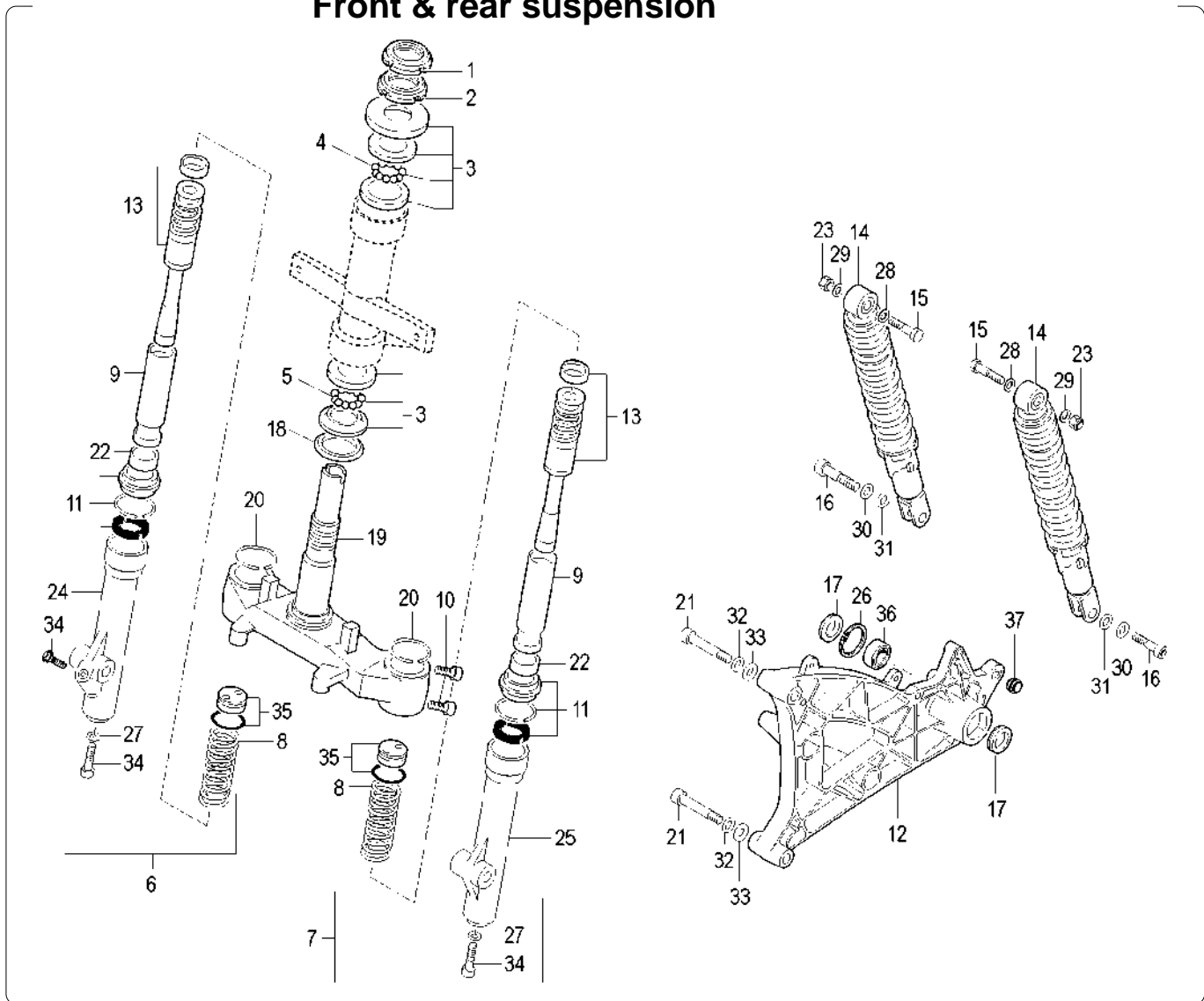
Nr.	Codice	Q.tà	Descrizione
1	165.224.99	1	Marmitta completa
2	167.075.99	1	Coperchio terminale marmitta
3	184.235.00	1	Kit fissaggio protezione marmitta
4	184.166.13	1	Vite fissaggio marmitta
5	184.335.13	3	Rondella marmitta
6	191.125.00	1	Protezione tubo scarico
7	167.076.00	1	Fascetta serraggio collettore
8	184.236.00	2	Vite protezione
9	184.051.13	2	Rondella
10	072.232.00	1	Guarnizione tubo scarico
11	164.065.00	1	Collettore scarico
12	184.276.13	2	Dado tubo scarico
13	072.228.00	1	Guarnizione marmitta
14	184.236.00	1	Kit fissaggio terminale marmitta
15	184.215.15	2	Vite fissaggio marmitta
16	071.725.16	1	Protezione marmitta
17	021.036.00	1	Sonda lambda

Nr.	Code	Q.ty	Description
1	165.224.99	1	Exhaust assy
2	167.075.99	1	Exhaust cover kit
3	184.235.00	1	Shield fixing set
4	184.166.13	1	Screw
5	184.335.13	3	Washer
6	191.125.00	1	Exhaust manifold protection
7	167.076.00	1	Clamp
8	184.236.00	2	Screw
9	184.051.13	2	Washer
10	072.232.00	1	Manifold gasket
11	164.065.00	1	Manifold
12	184.276.13	2	Nut
13	072.228.00	1	Exhaust gasket
14	184.236.00	1	Exhaust end cover kit
15	184.215.15	2	Screw
16	071.725.16	1	Muffler protection
17	021.036.00	1	Lambda sensor



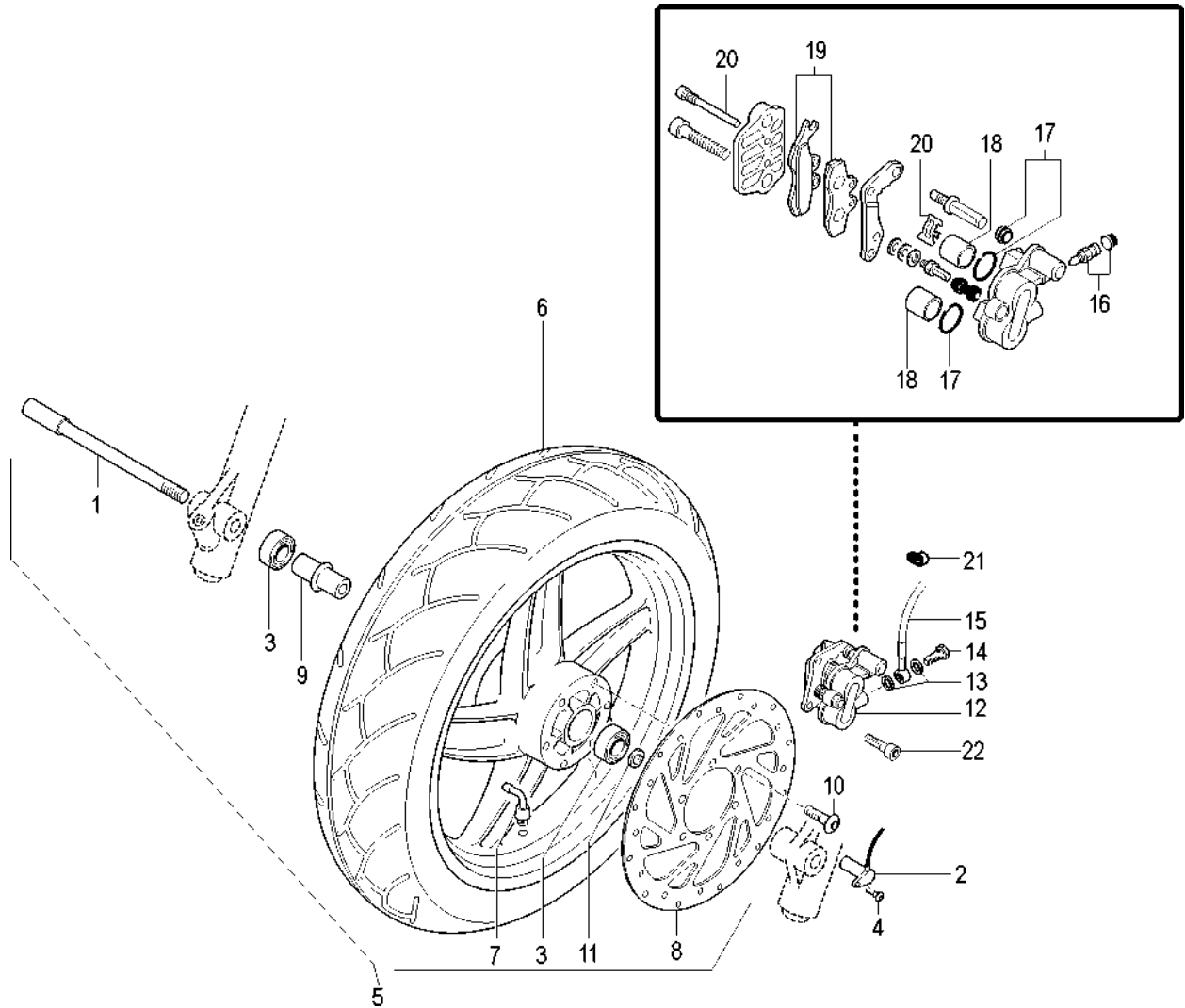
Nr.	Codice	Q.tà	Descrizione
1	185.009.13	1	Ghiera autobloccante
2	185.023.13	1	Ghiera di fissaggio
3	104.022.00	1	Serie sterzo completa
4	120.261.00	22	Sfere 3/16" (superiori)
5	120.378.00	21	Sfere 1/4" (inferiori)
6	120.545.00	1	Portaruota completo dx fino a telaio n° 76009719
6	120.615.00	1	Portaruota completo dx da telaio n° 76009720
7	120.544.00	1	Portaruota completo sx fino a telaio n° 76009719
7	120.616.00	1	Portaruota completo sx da telaio n° 76009720
8	120.542.00	2	Molla
9	120.547.00	2	Canna completa
10	120.526.00	4	Vite fissaggio trapezio superiore
11	120.546.00	2	Kit paraolio - parapolvere
12	183.021.00	1	Braccio completo
13	120.548.00	2	Kit asta idraulica fino a telaio n° 76009719
13	120.617.00	2	Kit asta idraulica da telaio n° 76009720
14	010.078.03	2	Ammortizzatori
15	184.102.13	2	Vite ammortizzatore superiore
16	184.277.13	2	Vite ammortizzatore inferiore
17	150.256.00	2	Distanziale con battuta

Nr.	Code	Q.ty	Description
1	185.009.13	1	Steering head nut
2	185.023.13	1	Steering nut
3	104.022.00	1	Steering head cap set
4	120.261.00	22	Steering ball cages 3/16" (upper)
5	120.378.00	21	Steering ball cages 1/4" (lower)
6	120.545.00	1	R/h fork leg assy to frame n° 76009719
6	120.615.00	1	R/h fork leg assy from frame n° 76009720
7	120.544.00	1	L/h fork leg assy to frame n° 76009719
7	120.616.00	1	L/h fork leg assy from frame n° 76009720
8	120.542.00	2	Spring
9	120.547.00	2	Tube assy
10	120.526.00	4	Screw
11	120.546.00	2	Fork bush - seal kit
12	183.021.00	1	Rear swinging arm
13	120.548.00	2	Piston tube kit to frame n° 76009719
13	120.617.00	2	Piston tube kit from frame n° 76009720
14	010.078.03	2	Shock absorber
15	184.102.13	2	Screw
16	184.277.13	2	Screw
17	150.256.00	2	Spacer



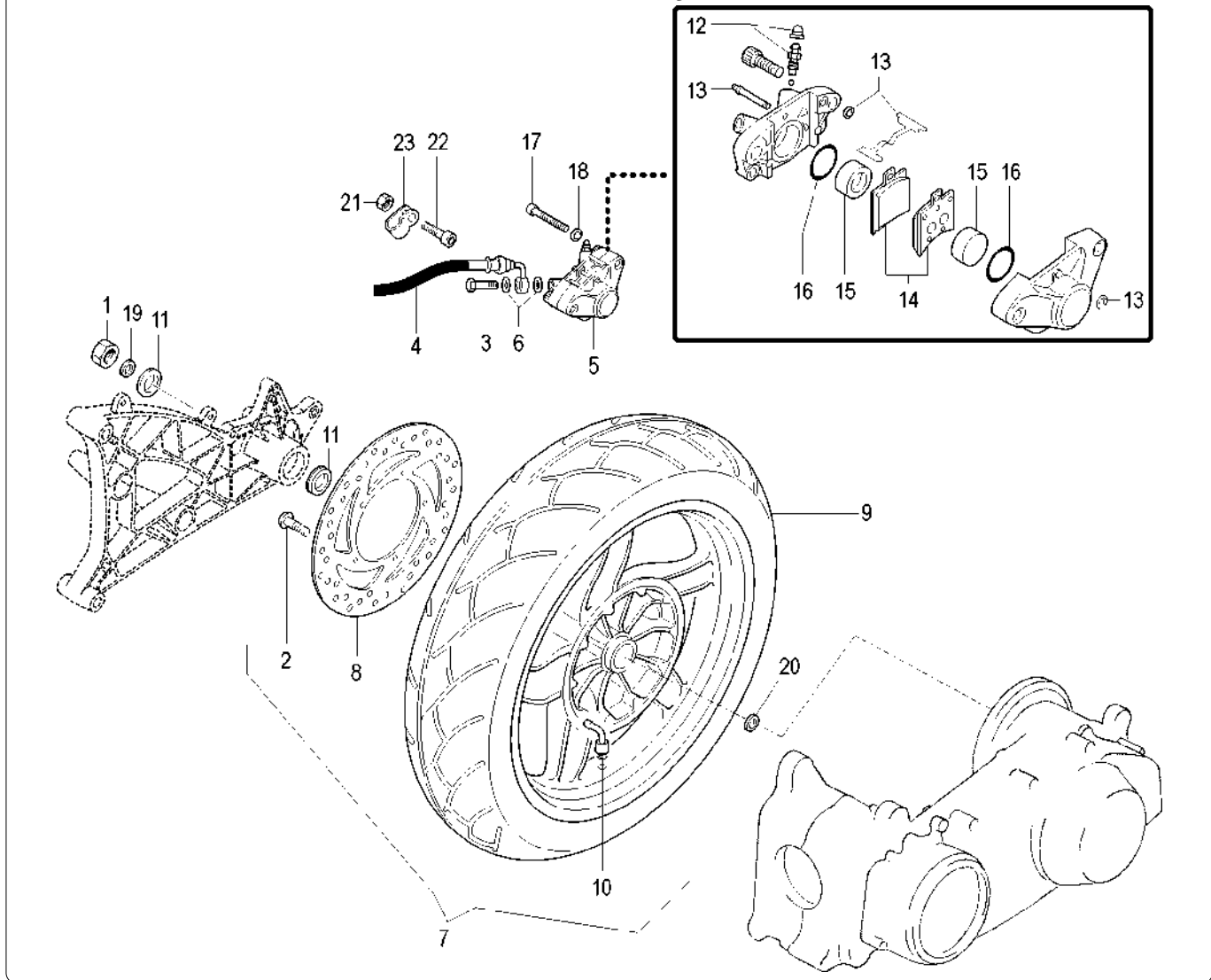
Nr.	Codice	Q.tà	Descrizione
18	072.098.00	1	Anello parapolvere trapezio
19	120.543.00	1	Gruppo trapezio inferiore <b>fino a telaio n° 76009719</b>
19	120.618.00	1	Gruppo trapezio inferiore <b>da telaio n° 76009720</b>
20	120.452.01	2	Seeger tappo sterzo
21	184.166.13	2	Vite fissaggio braccio
22	120.549.00	2	Tampone idraulico
23	184.263.14	2	Dado fissaggio ammortizzatore
24			<b>NONFORNIBILE</b>
25			<b>NONFORNIBILE</b>
26	150.333.00	1	Seeger braccio
27	184.251.01	2	Rondella fodero
28	184.094.13	2	Rondella ammortizzatore superiore
29	184.286.00	2	Rondella ammortizzatore superiore
30	184.053.13	2	Rondella ammortizzatore inferiore
31	184.329.13	2	Rondella ammortizzatore inferiore
32	184.094.13	2	Rondella braccio
33	184.330.13	2	Rondella braccio
34	120.550.00	3	Vite base fodero
35	120.515.01	2	Kit tappo stelo forcella
36	104.035.00	1	Cuscinetto braccio
37	075.027.00	1	Silentblock braccio
--	013.063.50	1	Forcella completa <b>fino a telaio n° 76009719</b>
--	013.066.50	1	Forcella completa <b>da telaio n° 76009720</b>

Nr.	Code	Q.ty	Description
18	072.098.00	1	Dust seal
19	120.543.00	1	Steering stem (lower) <b>to frame n° 76009719</b>
19	120.618.00	1	Steering stem (lower) <b>from frame n° 76009720</b>
20	120.452.01	2	Seeger
21	184.166.13	2	Screw
22	120.549.00	2	Buffer
23	184.263.14	2	Nut
24			<b>NOT AVAILABLE</b>
25			<b>NOT AVAILABLE</b>
26	150.333.00	1	Seeger
27	184.251.01	2	Washer
28	184.094.13	2	Washer
29	184.286.00	2	Washer
30	184.053.13	2	Washer
31	184.329.13	2	Washer
32	184.094.13	2	Washer
33	184.330.13	2	Washer
34	120.550.00	3	Screw
35	120.515.01	2	Fork plug set
36	104.035.00	1	Bearing
37	075.027.00	1	Silentblock
--	013.063.50	1	Front fork assy <b>to frame n° 76009719</b>
--	013.066.50	1	Front fork assy <b>from frame n° 76009720</b>

**Ruota anteriore & impianto frenante**  
**Front wheel & brake system**


Nr.	Codice	Q.tà	Descrizione
1	190.073.13	1	Perno ruota
2	178.193.00	1	Rinvio kontakm elettronico Hall
3	119.478.00	2	Cuscinetto ruota
4	184.370.00	1	Vite rinvio
5	109.082.08	1	Ruota integrale
6	050.066.00	1	Copertura 110/70 - 16" tubeless
7	094.008.00	1	Valvola tubeless
8	119.618.00	1	Disco freno anteriore
9	119.648.00	1	Distanziale cuscinetti
10	119.645.00	6	Vite disco freno
11	119.649.00	1	Distanziale esterno
12	031.025.08	1	Pinza freno completa
13	190.006.00	2	Rasamento
14	150.024.14	1	Vite trasmissione idraulica
15	033.069.00	1	Trasmissione idraulica anteriore
16	119.436.00	1	Vite spurgo
17	119.492.00	1	Kit anelli tenuta pinza freno
18	119.495.00	2	Pistoncini pinza freno
19	119.493.00	1	Pastiglie freno (coppia)
20	119.494.00	1	Kit fissaggio pastiglie freno
21	167.062.00	3	Fascetta
22	184.248.01	2	Vite attacco pinza freno

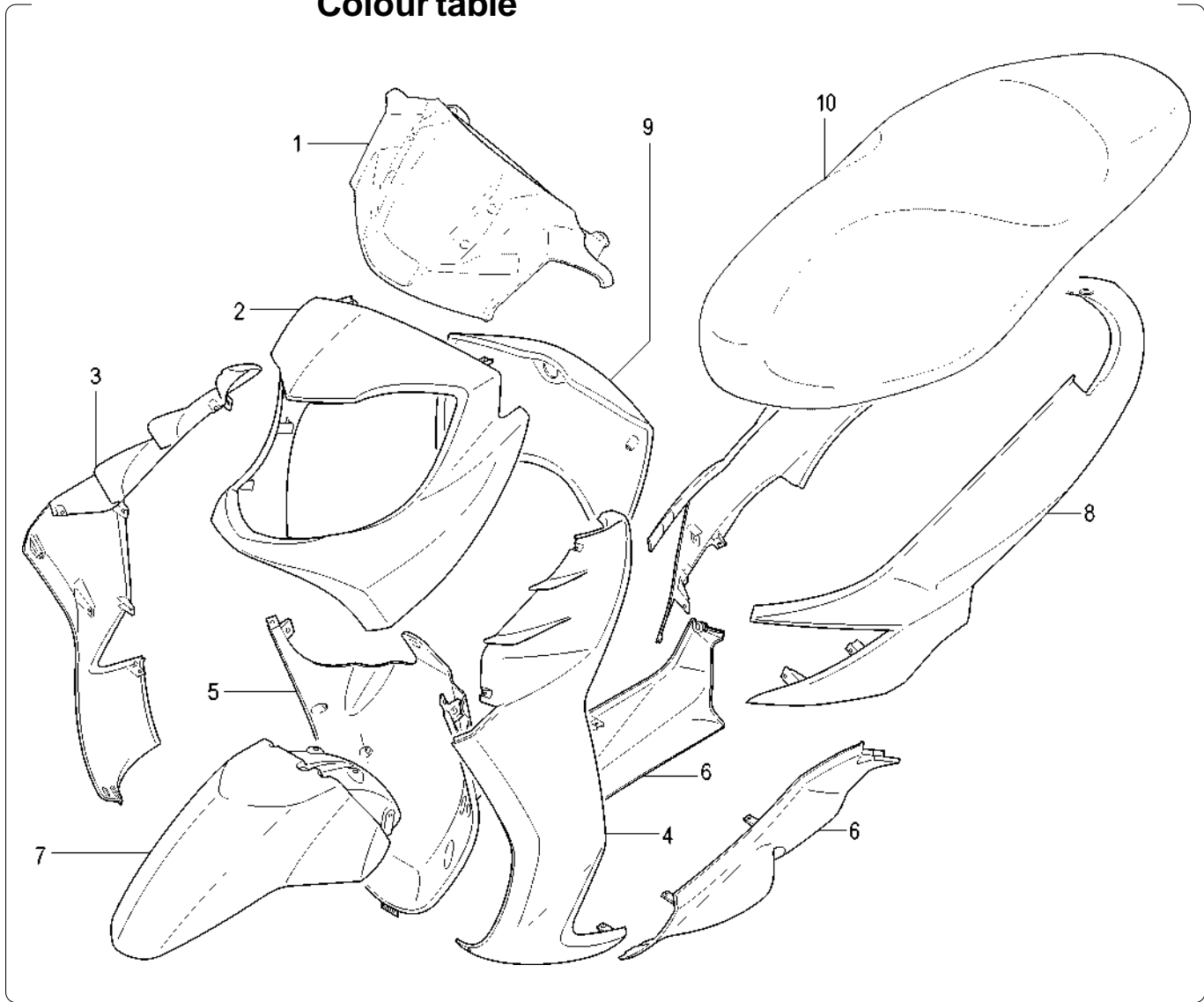
Nr.	Code	Q.ty	Description
1	190.073.13	1	Front wheel spindle
2	178.193.00	1	Speedo drive Hall
3	119.478.00	2	Bearing
4	184.370.00	1	Screw
5	109.082.08	1	Front wheel assy
6	050.066.00	1	Tyre tubeless 110/70 - 16"
7	094.008.00	1	Wheel valve
8	119.618.00	1	Front brake disc
9	119.648.00	1	Spacer
10	119.645.00	6	Screw
11	119.649.00	1	Spacer
12	031.025.08	1	Front brake caliper
13	190.006.00	2	Copper banjo washer
14	150.024.14	1	Hydraulic hose screw
15	033.069.00	1	Front brake hose
16	119.436.00	1	Screw
17	119.492.00	1	Seal ring set
18	119.495.00	2	Front brake pistons
19	119.493.00	1	Brake pad set
20	119.494.00	1	Pad fixing set
21	167.062.00	3	Clamp
22	184.248.01	2	Brake caliper fixing screw

**Ruota posteriore & impianto frenante**
**Rear wheel & brake system**


Nr.	Codice	Q.tà	Descrizione
1	185.010.00	1	Dado ruota
2	119.645.00	5	Vite disco freno
3	150.024.14	1	Vite trasmissione idraulica
4	033.070.00	1	Trasmissione idraulica posteriore
5	031.027.03	1	Pinza freno completa
6	190.006.00	2	Rasamento
7	110.112.08	1	Ruota integrale
8	119.650.00	1	Disco freno posteriore
9	050.067.00	1	Copertura 140/70 - 16" tubeless
10	094.008.00	1	Valvola tubeless
11	150.256.00	2	Distanziale interno braccio
12	119.279.00	1	Vite spurgo
13	119.487.00	1	Kit molle pinza
14	119.491.00	1	Pastiglie freno (coppia)
15	119.488.00	2	Pistoncini
16	119.440.00	1	Kit gommini
17	184.277.13	2	Vite pinza freno
18	184.053.13	2	Rondella
19	119.649.00	1	Rondella
20	150.371.13	1	Distanziale interno ruota
21	185.036.00	1	Dado
22	184.359.00	1	Vite fascetta
23	167.038.00	1	Fascetta

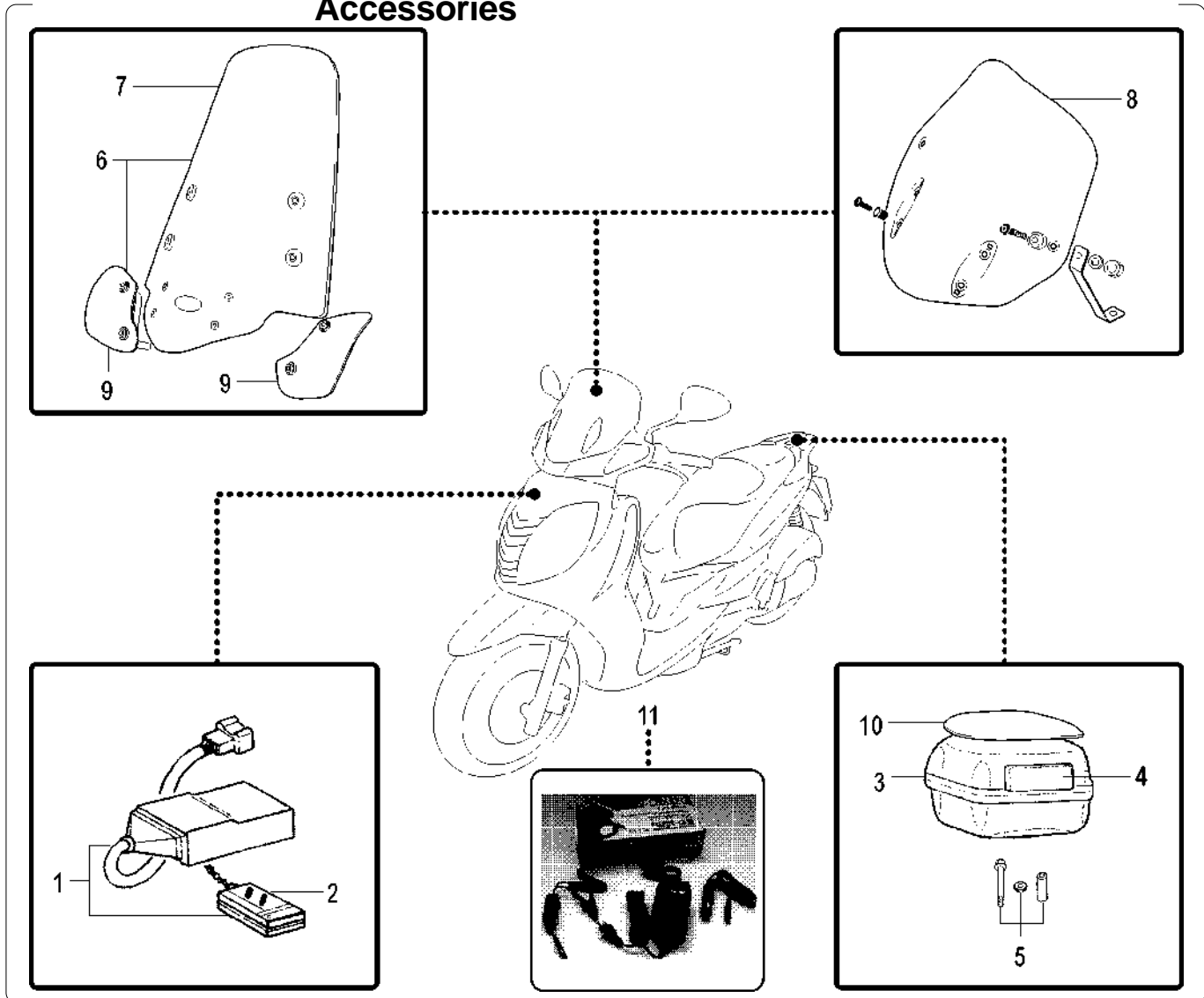
Nr.	Code	Q.ty	Description
1	185.010.00	1	Wheel nut
2	119.645.00	5	Screw
3	150.024.14	1	Hydraulic hose screw
4	033.070.00	1	Rear brake hose
5	031.027.03	1	Rear brake caliper
6	190.006.00	2	Copper banjo washer
7	110.112.08	1	Rear wheel assy
8	119.650.00	1	Brake disc
9	050.067.00	1	Tyre tubeless 140/70 - 16"
10	094.008.00	1	Wheel valve
11	150.256.00	2	Spacer internal arm
12	119.279.00	1	Screw
13	119.487.00	1	Pad fixing set
14	119.491.00	2	Brake pad set
15	119.488.00	2	Rear brake pistons
16	119.440.00	1	Rear seal set
17	184.277.13	2	Screw
18	184.053.13	2	Washer
19	119.649.00	1	Washer
20	150.371.13	1	Spacer internal wheel
21	185.036.00	1	Nut
22	184.359.00	1	Screw
23	167.038.00	1	Clamp



**Colori moto  
Colour table**

**TABELLA COLORI - COLOUR CODES**
**Colori - Colours**

<b>N° Nr.</b>	<b>Codice Code</b>	<b>37 Titanium</b>	<b>87 Argento Lucido Light Silver</b>	<b>92 Nero Centauri Centauri Black</b>	<b>68 Blu Hemisphere</b>	<b>75 White Ivory Ivory White</b>		
<b>1</b>	<b>071.691.</b>	37	87	92	68	75		
<b>2</b>	<b>066.164.</b>	37	87	92	68	75		
<b>3</b>	<b>066.166.</b>	37	87	92	68	75		
<b>4</b>	<b>066.165.</b>	37	87	92	68	75		
<b>5</b>	<b>071.680.</b>	37	87	92	68	75		
<b>6</b>	<b>063.265.</b>	37	87	92	68	75		
<b>7</b>	<b>055.070.</b>	37	87	92	68	75		
<b>8</b>	<b>063.253.</b>	37	87	92	68	75		
<b>9</b>	<b>071.682.</b>	37	87	92	68	75		
<b>10</b>	<b>106.108.</b>	03	03	09	03	05		
<b>--</b>	<b>181.471.</b>	00	00	00	00	00		

## Accessori Accessories



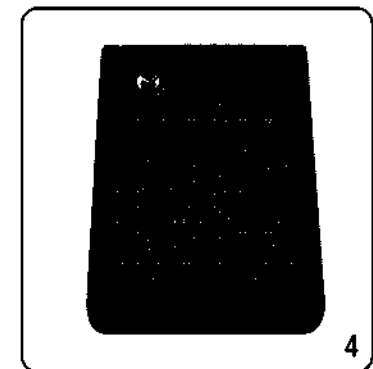
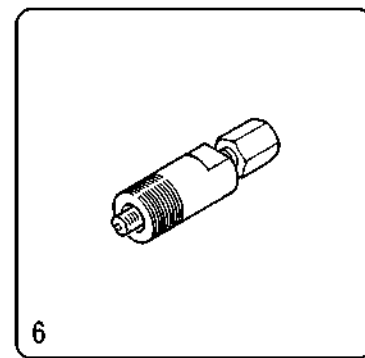
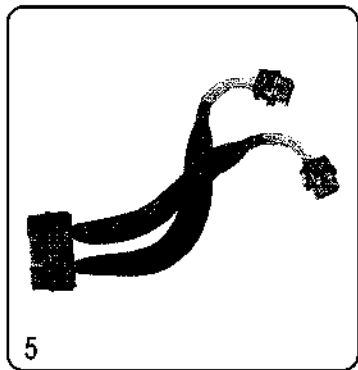
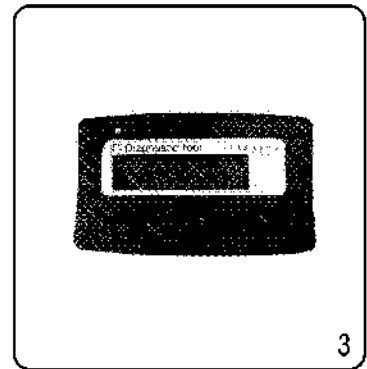
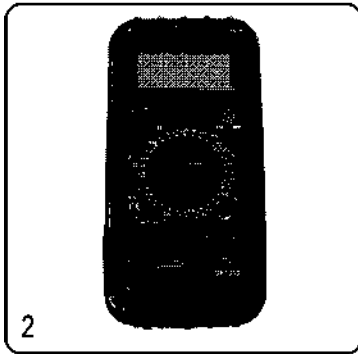
Nr.	Codice	Q.tà	Descrizione
1	018.083.00	1	Antifurto elettronico completo
2	018.079.00	1	Telecomando
3	065.150. --	1	Baulone porta casco
4	065.112.03	1	Schienale per bauletto
5	150.377.00	1	Kit fissaggio piastra baulone
6	063.264.00	1	Parabrezza completo
7	063.263.00	1	Lastra parabrezza
8	063.273.00	1	Parabrezza Sport (tipo basso)
9	063.276.00	1	Coppia paramani parabrezza
10	065.111. --	1	Cover bauletto
11	024.163.00	1	Carica batteria

Nr.	Code	Q.ty	Description
1	018.083.00	1	Alarm complete
2	018.079.00	1	Remote control
3	065.150. --	1	Top case
4	065.112.03	1	Top case 2nd passenger cushion
5	150.377.00	1	Top case fixing kit
6	063.264.00	1	Windscreen assy
7	063.263.00	1	Windscreen glass
8	063.273.00	1	Windscreen assy Sport Model (flat type)
9	063.276.00	1	Handle protection
10	065.111. --	1	Top case cover
11	024.163.00	1	Battery charger

### Tabella colori baulone e cover - Top case and cover colour codes

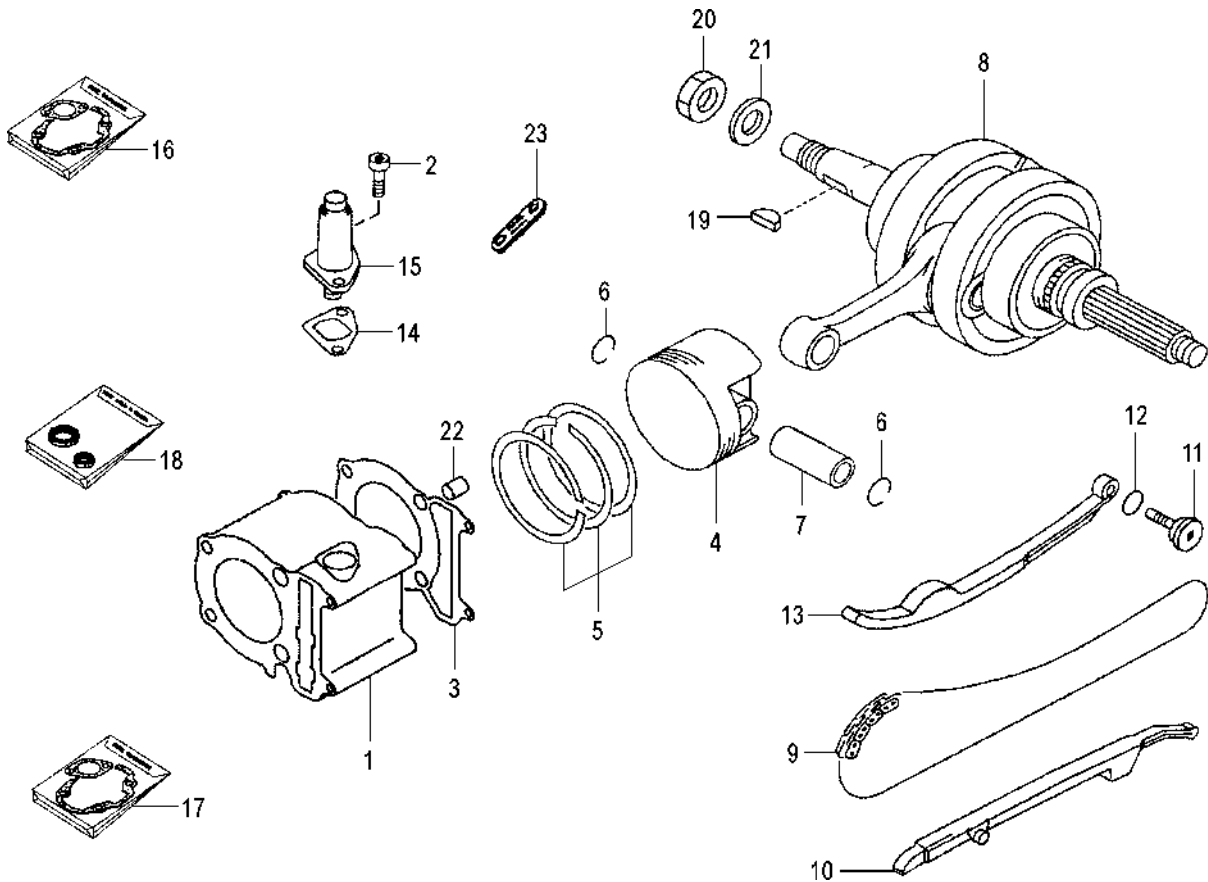
N° Nr.	Codice Code	Titanium	Blu Hemisphere	Argento Lucido Light Silver	Nero Centauri Centauri Black	White Ivory Ivory White
-----------	----------------	----------	----------------	--------------------------------	---------------------------------	----------------------------

3	065.150.	37	68	87	92	75
10	065.111.	37	68	87	92	75

**Attrezzatura officina**
**Workshop tools**


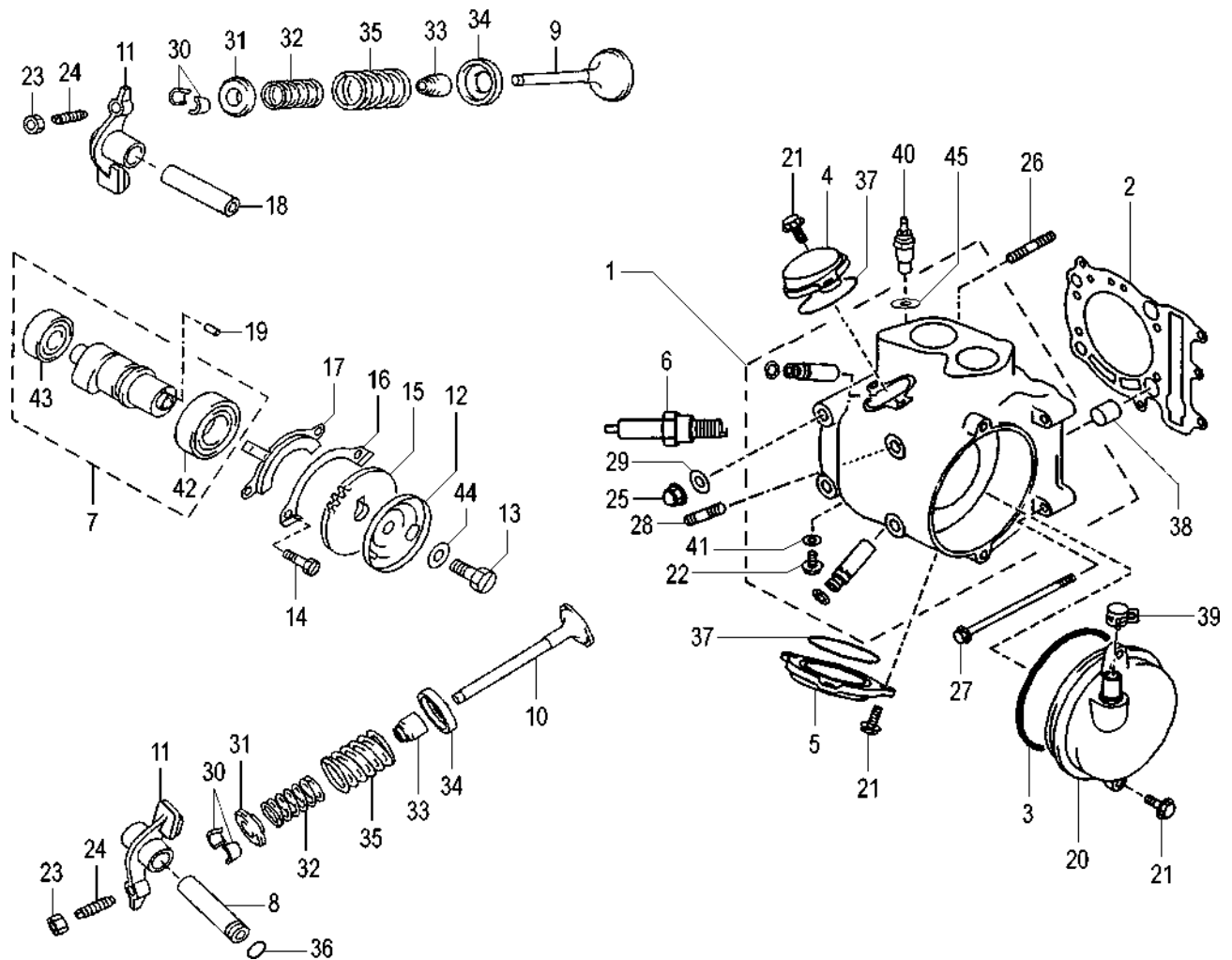
Nr.	Codice	Q.tà	Descrizione
1	086.118.00	1	Kit verifica iniezione (fig. 3+5)
2	086.112.00	1	Multimetro (Tester)
3	086.115.00	1	Tester palmare diagnosi
4	086.116.00	1	Strumento verifica iniezione
5	017.442.00	1	Cablaggio adattatore
6	086.020.00	1	Estrattore volano

Nr.	Code	Q.ty	Description
1	086.118.00	1	Injection test kit (fig. 3+5)
2	086.112.00	1	Multimeter (Tester)
3	086.115.00	1	Diagnostic tester
4	086.116.00	1	Injection test instrument
5	017.442.00	1	Adapter wiring
6	086.020.00	1	Flywheel puller



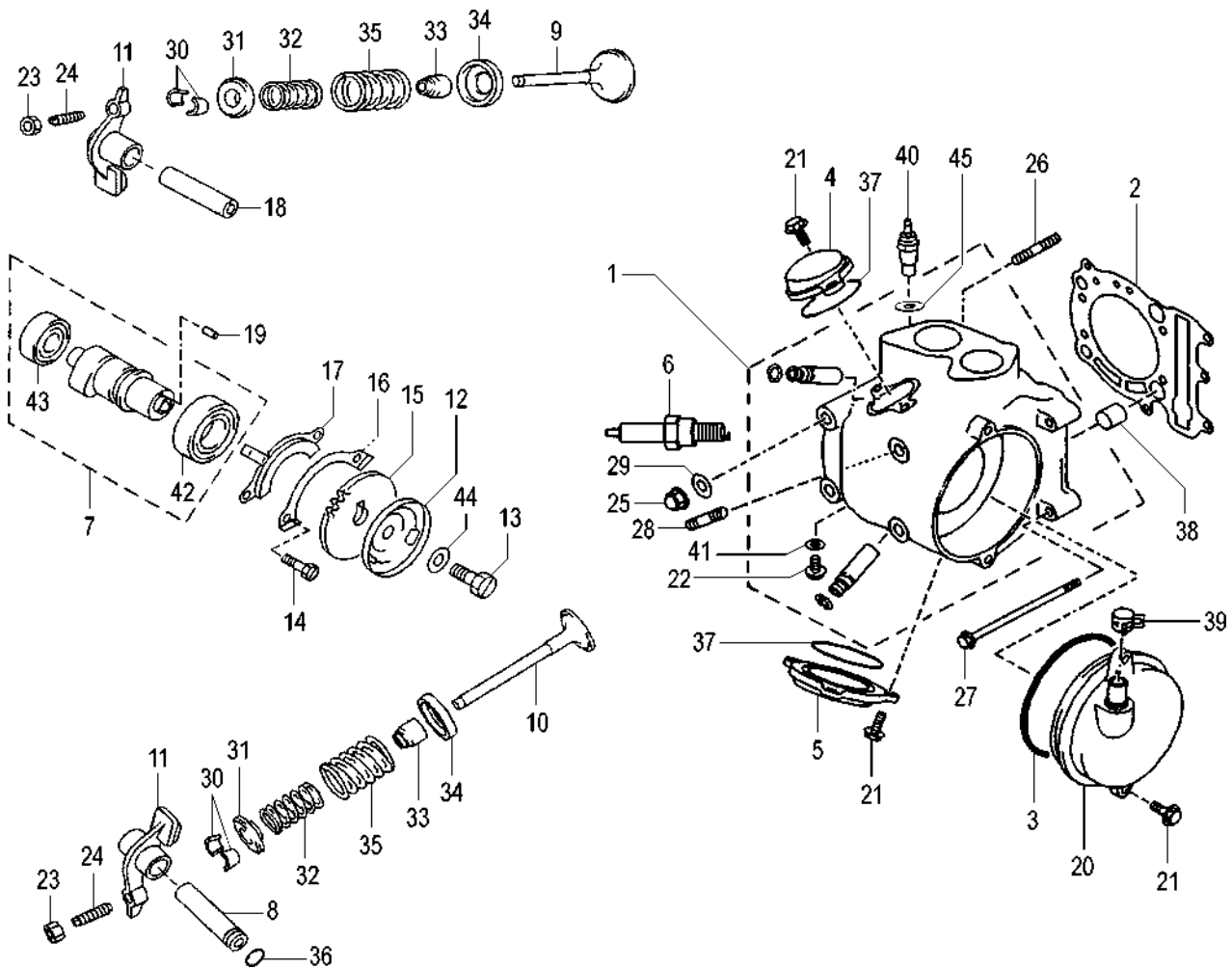
Nr.	Codice	Q.tà	Descrizione
1	771.213.00	1	Cilindro nudo
2	749.310.00	2	Vite tendicatena
3	953.005.00	1	Guarnizione base cilindro - 0,6
4	771.214.00	1	Pistone nudo
5	771.216.00	1	Serie segmenti
6	903.016.00	2	Seeger spinotto
7	756.121.00	1	Spinotto pistone
8	771.215.00	1	Imbiellaggio completo
9	717.012.00	1	Catena distribuzione
10	724.092.00	1	Pattino catena inferiore
11	949.017.00	1	Vite guida catena
12	953.009.00	1	O-Ring guida catena
13	724.093.00	1	Guida catena superiore
14	953.008.00	1	Guarnizione tenditore
15	765.012.00	1	Tenditore catena
16			<b>NON FORNIBILE</b>
17			<b>NON FORNIBILE</b>
18			<b>NON FORNIBILE</b>
19	749.323.00	1	Chiavetta albero motore
20	749.325.00	1	Dado albero motore
21	949.009.00	1	Rondella
22	756.090.00	4	Grano riferimento
23	749.227.00	1	Fascetta
--	142.140.03	1	Motore completo

Nr.	Code	Q.ty	Description
1	771.213.00	1	Cylinder
2	749.310.00	2	Screw
3	953.005.00	1	Base cylinder gasket - 0,6
4	771.214.00	1	Piston
5	771.216.00	1	Piston ring set
6	903.016.00	2	Piston pin circlip
7	756.121.00	1	Piston pin
8	771.215.00	1	Crankshaft assy
9	717.012.00	1	Timing chain
10	724.092.00	1	Timing chain sliding shoe
11	949.017.00	1	Fixing screw
12	953.009.00	1	O-Ring
13	724.093.00	1	Timing chain sliding shoe
14	953.008.00	1	Gasket
15	765.012.00	1	Chain tensioner
16			<b>NOT AVAILABLE</b>
17			<b>NOT AVAILABLE</b>
18			<b>NOT AVAILABLE</b>
19	749.323.00	1	Woodruff key
20	749.325.00	1	Nut
21	949.009.00	1	Washer
22	756.090.00	4	Pin dowel
23	749.227.00	1	Clamp
--	142.140.03	1	Engine assy

**Testa & valvole**  
**Head & valves**


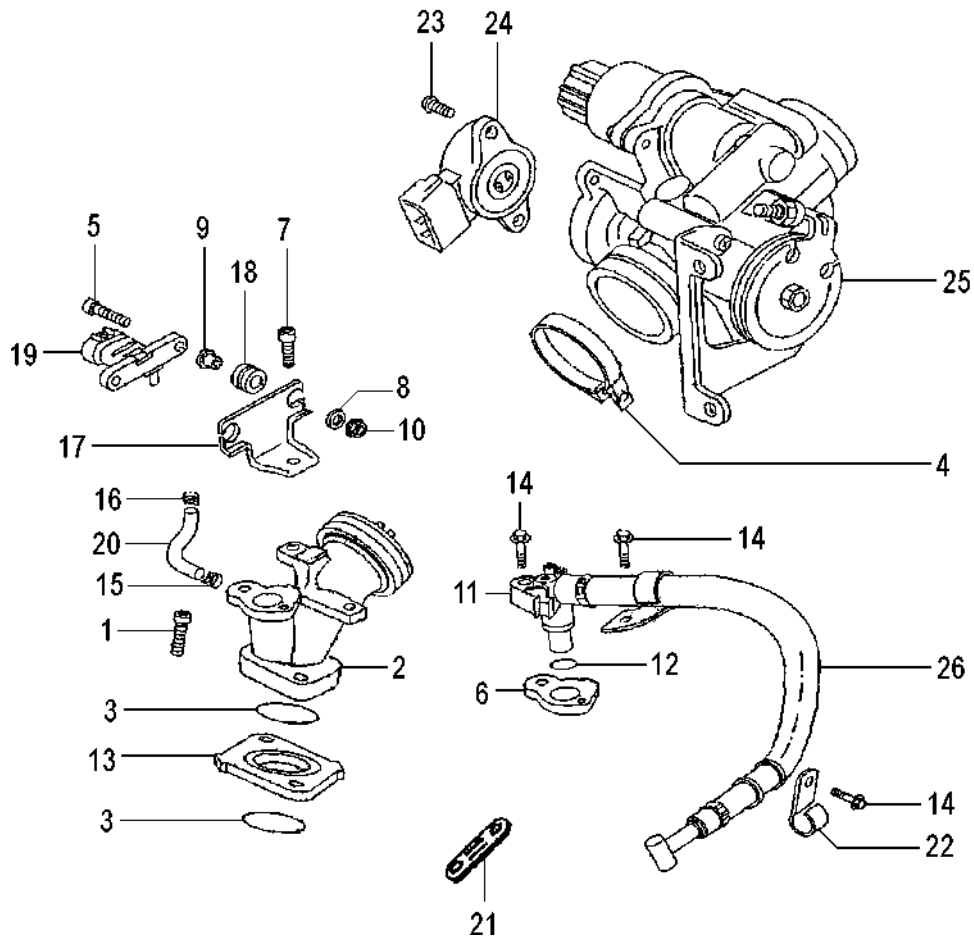
Nr.	Codice	Q.tà	Descrizione
1	777.027.00	1	Testa completa
2	953.004.00	1	Guarnizione testa
3	953.002.00	1	Guarnizione coperchio vapori olio
4	721.108.00	1	Coperchio valvole lato aspirazione
5	721.103.00	1	Coperchio valvole lato scarico
6	711.012.00	1	Candela NGK DPR8EA9
7	701.077.00	1	Albero a camme
8	956.004.00	1	Asse bilanciere valvola scarico
9	760.081.00	1	Valvola aspirazione
10	960.002.00	1	Valvola scarico
11	701.073.00	2	Bilanciere valvole
12	926.005.00	1	Lamierino protezione olio
13	949.014.00	1	Vite lamierino
14	749.334.00	2	Vite piastrina
15	940.001.00	1	Pignone catena distribuzione
16	926.004.00	1	Piastrina di fermo
17	926.003.00	1	Piastra albero a camme
18	956.005.00	1	Asse bilanciere valvola aspirazione
19	756.038.00	1	Rullo guida
20	721.104.00	1	Coperchio testa
21	749.335.00	7	Vite coperchio
22	749.269.00	1	Vite testa
23	949.012.00	2	Dado registro valvole
24	749.336.00	2	Vite registro valvole
25	949.004.00	4	Dado cieco testa

Nr.	Code	Q.ty	Description
1	777.027.00	1	Cylinder head assy
2	953.004.00	1	Cylinder head gasket
3	953.002.00	1	Oil breather cover gasket
4	721.108.00	1	Valve cover (intake)
5	721.103.00	1	Valve cover (exhaust)
6	711.012.00	1	Spark plug NGK DPR8EA9
7	701.077.00	1	Cam shaft assy
8	956.004.00	1	Rocker arm shaft (exhaust)
9	760.081.00	1	Intake valve
10	960.002.00	1	Exhaust valve
11	701.073.00	2	Rocker arm
12	926.005.00	1	Sheet oil
13	949.014.00	1	Screw
14	749.334.00	2	Screw
15	940.001.00	1	Cam chain sprocket
16	926.004.00	1	Plate
17	926.003.00	1	Cam shaft plate
18	956.005.00	1	Rocker arm shaft (intake)
19	756.038.00	1	Pin dowel
20	721.104.00	1	Head cover
21	749.335.00	7	Screw
22	749.269.00	1	Screw
23	949.012.00	2	Nut
24	749.336.00	2	Valve adjusting screw
25	949.004.00	4	Nut

**Testa & valvole**
**Head & valves**


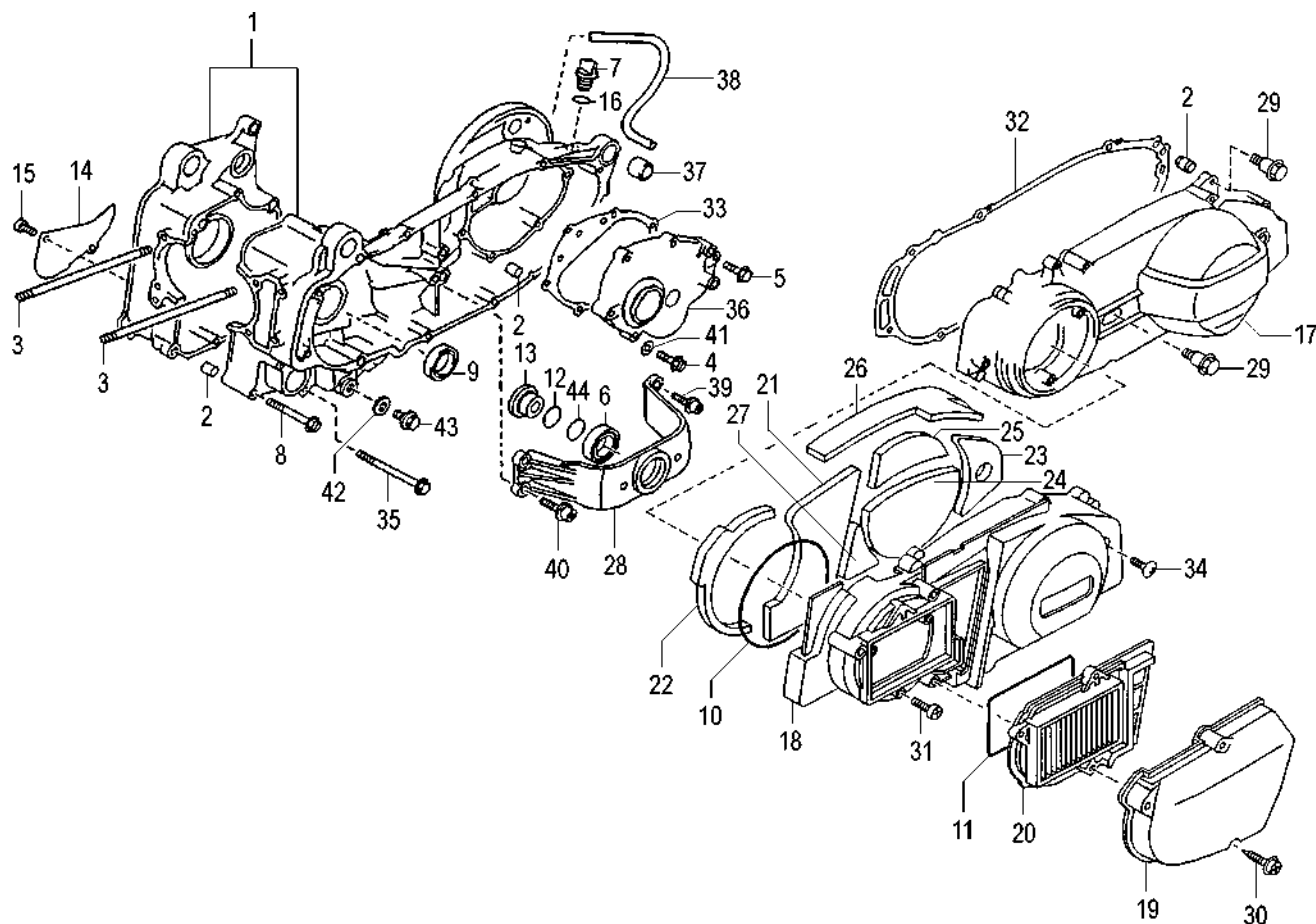
Nr.	Codice	Q.tà	Descrizione
26	749.327.00	2	Prigioniero testa
27	749.338.00	2	Prigioniero cilindro - testa
28	749.301.00	2	Prigioniero testa
29	949.005.00	4	Rondella
30	903.004.00	4	Semicono tenuta valvola
31	926.002.00	2	Scodellino superiore valvola
32	946.001.00	2	Molla interna valvola
33	953.006.00	2	Anello tenuta valvola
34	926.001.00	2	Scodellino inferiore valvola
35	946.002.00	2	Molla esterna valvola
36	953.007.00	1	O-Ring
37	953.003.00	2	O-Ring
38	956.001.00	2	Spina riferimento
39	903.002.00	2	Fascetta
40	756.125.00	1	Sonda temperatura acqua
41	749.225.00	2	Rondella
42	751.097.00	1	Cuscinetto albero a camme (esterno)
43	751.098.00	1	Cuscinetto albero a camme (interno)
44	749.345.00	1	Rondella
45	753.197.00	1	Guarnizione sonda temperatura acqua
--	142.140.03	1	Motore completo

Nr.	Code	Q.ty	Description
26	749.327.00	2	Stud bolt
27	749.338.00	2	Stud bolt
28	749.301.00	2	Stud bolt
29	949.005.00	4	Washer
30	903.004.00	4	Valve seal
31	926.002.00	2	Cap
32	946.001.00	2	Valve spring (internal)
33	953.006.00	2	Valve stem seal
34	926.001.00	2	Cap
35	946.002.00	2	Valve spring (external)
36	953.007.00	1	O-Ring
37	953.003.00	2	O-Ring
38	956.001.00	2	Pin dowel
39	903.002.00	2	Clamp
40	756.125.00	1	Water thermistor gauge
41	749.225.00	2	Washer
42	751.097.00	1	Cam shaft bearing (external)
43	751.098.00	1	Cam shaft bearing (internal)
44	749.345.00	1	Washer
45	753.197.00	1	Water thermistor gauge gasket
--	142.140.03	1	Engine assy

**Corpo farfallato  
Throttle body**


Nr.	Codice	Q.tà	Descrizione
1	749.313.00	2	Vite collettore aspirazione
2	760.083.00	1	Collettore aspirazione
3	753.181.00	2	Anello tenuta
4	749.322.00	1	Fascetta collettore aspirazione
5	749.352.00	2	Vite sensore pressione aria
6	760.084.00	1	Distanziale iniettore
7	749.333.00	1	Vite supporto sensore pressione aria
8	749.337.00	2	Rondella
9	749.324.00	2	Boccola
10	749.319.00	2	Dado
11	715.119.00	1	Iniettore completo
12	753.196.00	1	Anello tenuta iniettore
13	760.080.00	1	Distanziale collettore aspirazione
14	749.328.00	3	Vite fascetta iniettore
15	167.018.13	1	Fascetta
16	749.342.00	1	Fascetta tubo collettore - sensore
17	726.080.00	1	Supporto sensore pressione aria
18	724.086.00	2	Gommino supporto sensore
19	025.065.00	1	Sensore pressione aria
20	724.103.00	1	Tubo sensore pressione aria
21	749.227.00	2	Fascetta
22	167.068.00	1	Fascetta iniettore
23	749.344.00	2	Vite sensore valvola farfalla
24	623.394.00	1	Sensore valvola farfalla
25	715.118.00	1	Corpo farfallato
26	180.097.00	1	Tubo iniettore

Nr.	Code	Q.ty	Description
1	749.313.00	2	Screw
2	760.083.00	1	Intake manifold
3	753.181.00	2	Seal ring
4	749.322.00	1	Clamp
5	749.352.00	2	Screw
6	760.084.00	1	Spacer
7	749.333.00	1	Screw
8	749.337.00	2	Washer
9	749.324.00	2	Collar
10	749.319.00	2	Nut
11	715.119.00	1	Injector assy
12	753.196.00	1	O-Ring
13	760.080.00	1	Spacer
14	749.328.00	3	Screw
15	167.018.13	1	Clamp
16	749.342.00	1	Clamp
17	726.080.00	1	Bracket
18	724.086.00	2	Rubber
19	025.065.00	1	Air pressure sensor
20	724.103.00	1	Air pressure hose
21	749.227.00	2	Clamp
22	167.068.00	1	Clamp
23	749.344.00	2	Screw
24	623.394.00	1	Throttle body sensor
25	715.118.00	1	Throttle body assy
26	180.097.00	1	Injector pipe



Nr.	Codice	Q.tà	Descrizione
-----	--------	------	-------------

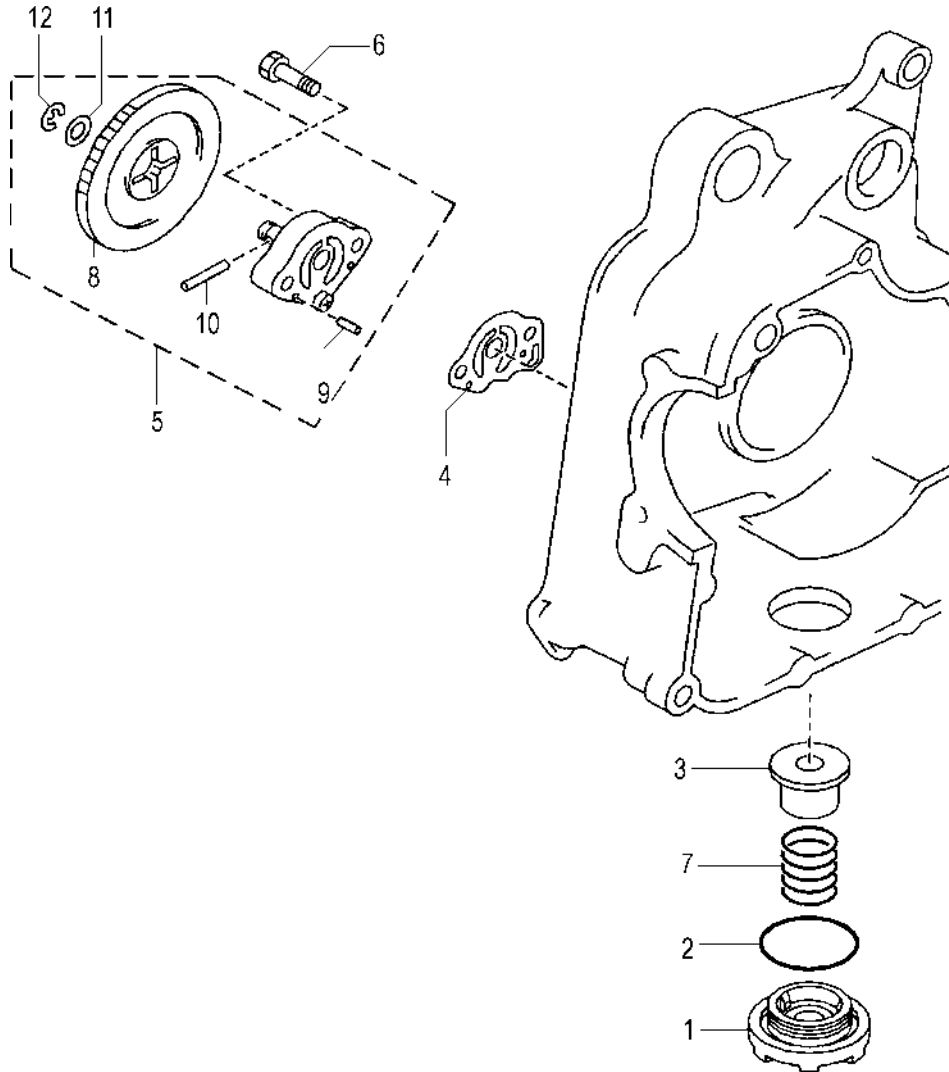
Nr.	Code	Q.ty	Description
-----	------	------	-------------

1	770.032.00	1	Coppia carter motore
2	756.090.00	2	Grano riferimento
3	949.033.00	4	Prigioniero cilindro
4	749.305.00	1	Vite carter trasmissione
5	749.303.00	6	Vite carter trasmissione
6	751.100.00	1	Cuscinetto ponte frizione
7	724.048.00	1	Tappo alimentazione olio
8	749.304.00	4	Vite unione carter
9	953.018.00	1	Anello tenuta
10	753.204.00	1	Guarnizione convogliatore aria
11	753.205.00	1	Guarnizione scatola filtro variatore
12	753.246.00	1	O-Ring ponte frizione
13	749.458.00	1	Boccola ponte frizione
14	931.001.00	1	Protezione
15	749.310.00	4	Vite protezione
16	753.105.00	1	Guarnizione tappo alimentazione olio
17	721.100.00	1	Coperchio frizione
18	721.109.00	1	Coperchio insonorizzazione frizione
19	721.097.00	1	Convogliatore aria
20	066.265.00	1	Filtro aria variatore
21	724.094.00	1	Elemento insonorizzante
22	724.095.00	1	Elemento insonorizzante
23	724.096.00	1	Elemento insonorizzante
24	724.097.00	1	Elemento insonorizzante
25	724.098.00	1	Elemento insonorizzante

1	770.032.00	1	Crankcase set
2	756.090.00	2	Pin dowel
3	949.033.00	4	Stud cylinder bolt
4	749.305.00	1	Screw
5	749.303.00	6	Screw
6	751.100.00	1	Bearing
7	724.048.00	1	Oil plug
8	749.304.00	4	Screw
9	953.018.00	1	Oil seal
10	753.204.00	1	Gasket
11	753.205.00	1	Gasket
12	753.246.00	1	O-Ring
13	749.458.00	1	Bush
14	931.001.00	1	Protection
15	749.310.00	4	Screw
16	753.105.00	1	Gasket
17	721.100.00	1	Clutch cover
18	721.109.00	1	Soundproofing clutch cover
19	721.097.00	1	Air conveyor
20	066.265.00	1	Air filter
21	724.094.00	1	Soundproofing element
22	724.095.00	1	Soundproofing element
23	724.096.00	1	Soundproofing element
24	724.097.00	1	Soundproofing element
25	724.098.00	1	Soundproofing element





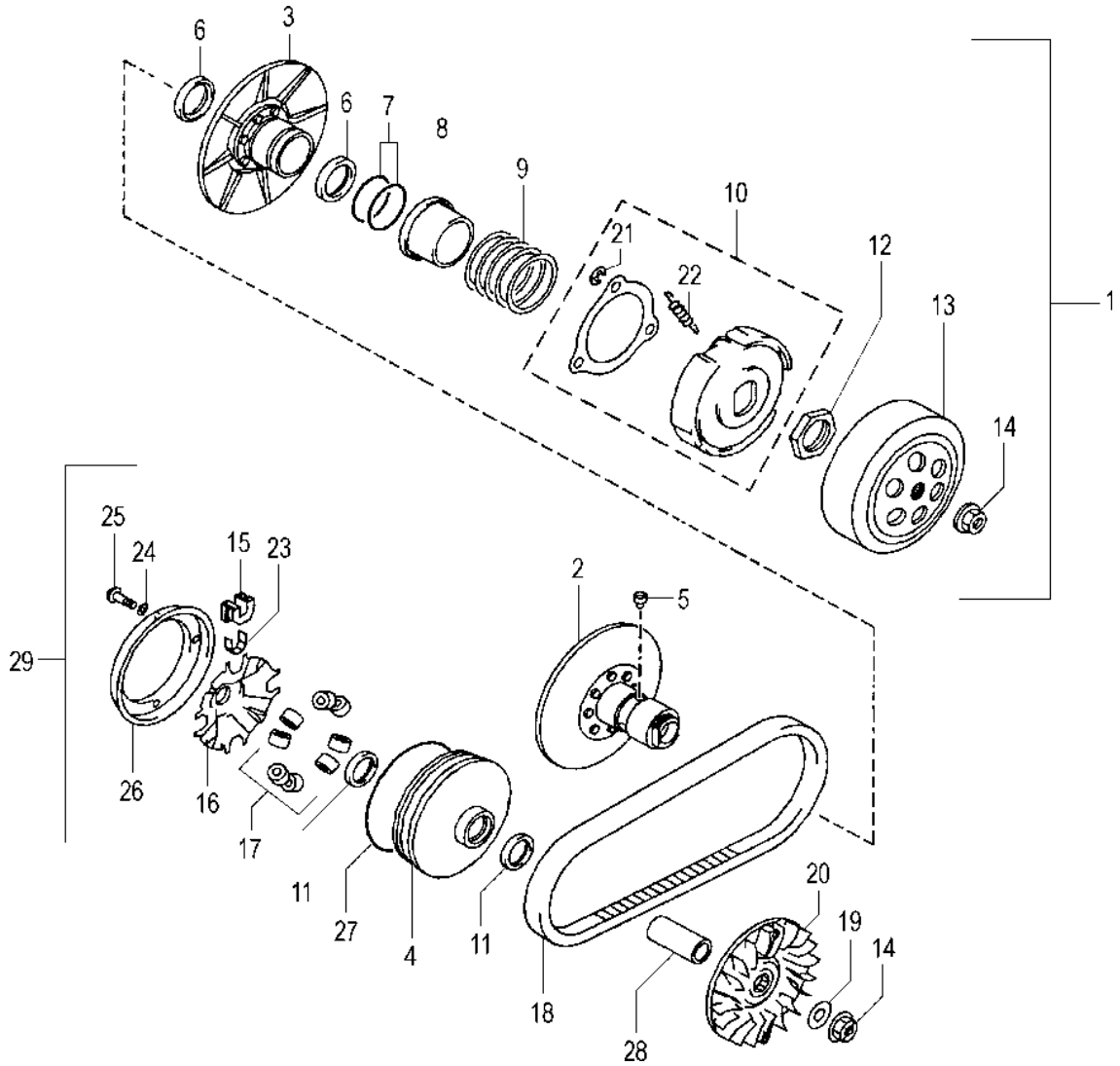


Nr.	Codice	Q.tà	Descrizione
-----	--------	------	-------------

1	721.072.00	1	Coperchio filtro olio
2	953.016.00	1	O-Ring
3	964.002.00	1	Filtro olio
4	953.015.00	1	Guarnizione pompa olio
5	764.016.00	1	Pompa olio completa
6	749.340.00	2	Vite pompa olio
7	946.003.00	1	Molla filtro olio
8	740.189.00	1	Ingranaggio pompa olio
9	756.119.00	2	Rullino pompa olio
10	756.120.00	1	Rullino pompa olio
11	749.326.00	1	Rondella
12	703.048.00	1	Seeger

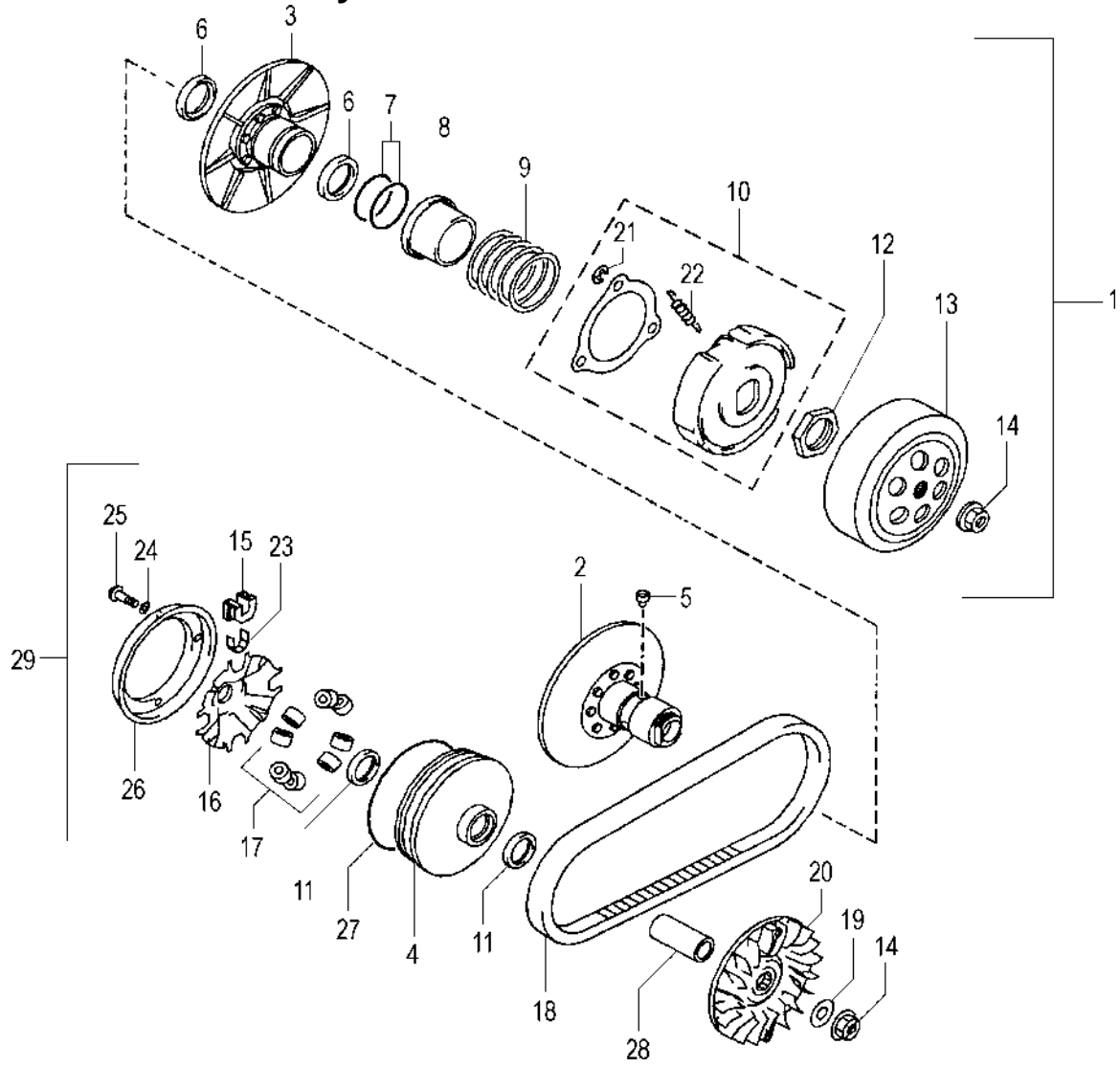
Nr.	Code	Q.ty	Description
-----	------	------	-------------

1	721.072.00	1	Oil filter cover
2	953.016.00	1	O-Ring
3	964.002.00	1	Oil filter
4	953.015.00	1	Gasket
5	764.016.00	1	Oil pump assy
6	749.340.00	2	Screw
7	946.003.00	1	Spring
8	740.189.00	1	Oil pump gear
9	756.119.00	2	Pin dowel
10	756.120.00	1	Pin dowel
11	749.326.00	1	Washer
12	703.048.00	1	Seeger



Nr.	Codice	Q.tà	Descrizione
1	726.074.00	1	Gruppo variatore posteriore
2	926.011.00	1	Puleggia secondaria fissa
3	926.012.00	1	Puleggia secondaria mobile
4	726.070.00	1	Puleggia anteriore mobile
5	756.093.00	4	Rullino guida puleggia
6	753.152.00	2	Paraolio puleggia secondaria
7	953.031.00	2	Anello tenuta puleggia secondaria
8	926.013.00	1	Scodellino portamolla lato puleggia
9	946.004.00	1	Molla contrasto variatore
10	735.043.00	1	Frizione centrifuga completa
11	753.189.00	2	Paraolio puleggia anteriore
12	749.231.00	1	Dado fissaggio frizione
13	726.079.00	1	Campana frizione
14	949.040.00	2	Dado campana frizione - puleggia
15	724.082.00	4	Tassello scorrevole
16	926.008.00	1	Cappellotto porta rulli
17	756.115.00	1	Serie masse centrifughe (8 pz.)
18	717.011.00	1	Cinghia trasmissione
19	949.044.00	1	Rondella puleggia anteriore fissa
20	726.063.00	1	Puleggia anteriore fissa
21	703.031.00	3	Seeger
22	746.056.00	3	Molla richiamo ceppi frizione
23	726.071.00	4	Piastra tassello scorrevole
24	749.309.00	4	Rondella cuffia ritegno
25	749.302.00	4	Vite cuffia ritegno

Nr.	Code	Q.ty	Description
1	726.074.00	1	Variable transmission clutch set
2	926.011.00	1	Secondary fixed pulley
3	926.012.00	1	Secondary pulley
4	726.070.00	1	Primary pulley
5	756.093.00	4	Pulley guide pin
6	753.152.00	2	Oil seal
7	953.031.00	2	Gasket
8	926.013.00	1	Spring holder cup
9	946.004.00	1	Spring
10	735.043.00	1	Clutch assy
11	753.189.00	2	Oil seal
12	749.231.00	1	Nut
13	726.079.00	1	Clutch housing
14	949.040.00	2	Nut
15	724.082.00	4	Dowel
16	926.008.00	1	Housing cap
17	756.115.00	1	Centrifugal rollers (8 pcs.)
18	717.011.00	1	V-belt
19	949.044.00	1	Washer
20	726.063.00	1	Primary fixed pulley
21	703.031.00	3	Seeger
22	746.056.00	3	Clutch spring
23	726.071.00	4	Dowel plate
24	749.309.00	4	Washer
25	749.302.00	4	Screw

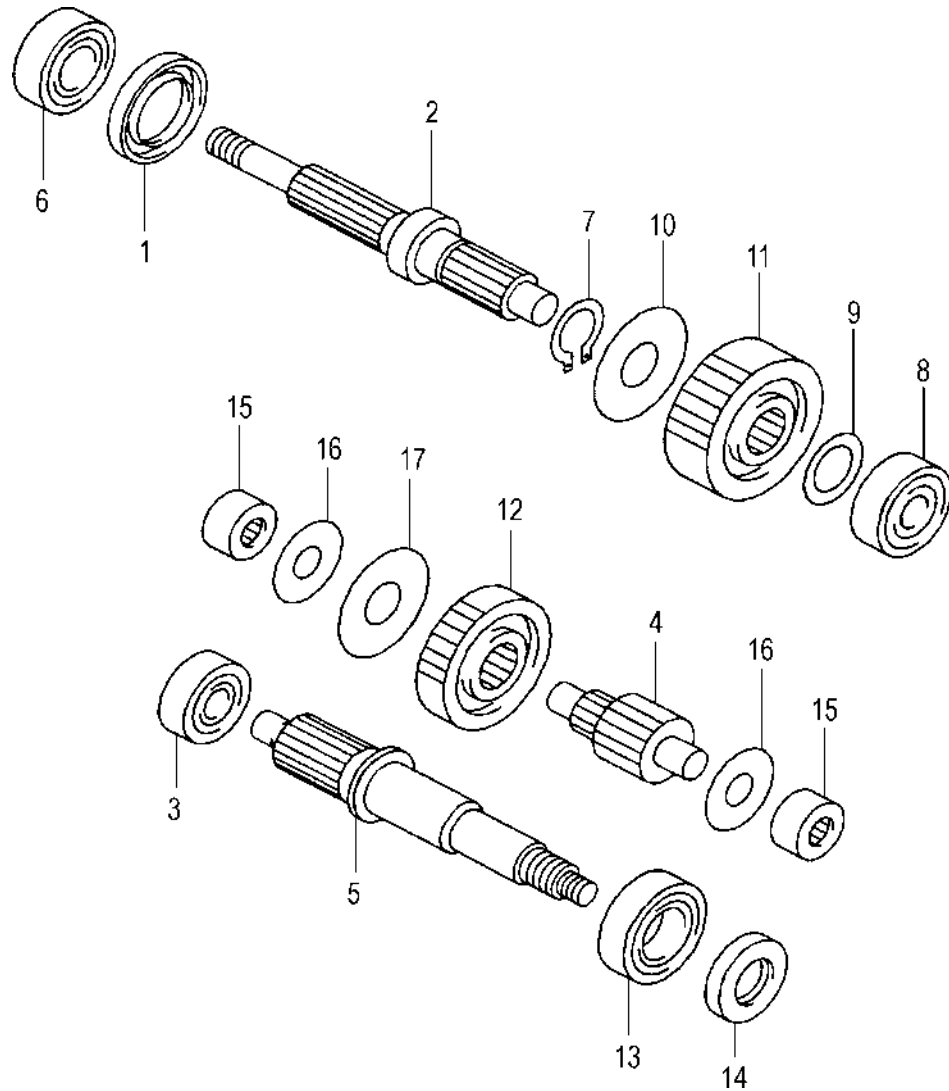


Nr.	Codice	Q.tà	Descrizione
-----	--------	------	-------------

26	726.067.00	1	Cuffia ritegno cappellotto tasselli
27	753.188.00	1	O-Ring
28	751.095.00	1	Boccola scorrimento puleggia
29	726.072.00	1	Puleggia anteriore mobile completa

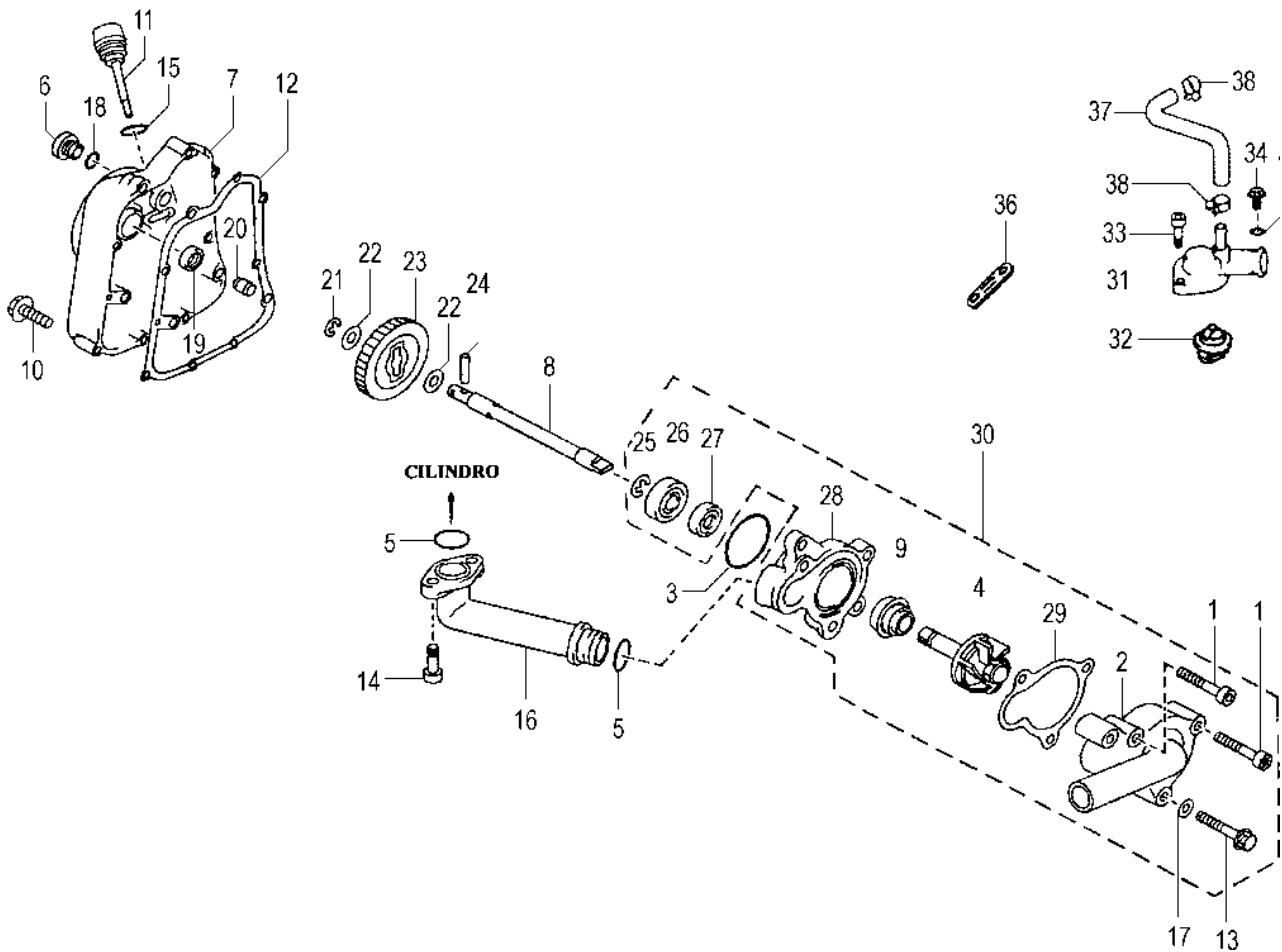
Nr.	Code	Q.ty	Description
-----	------	------	-------------

26	726.067.00	1	Housing cap stopper
27	753.188.00	1	O-Ring
28	751.095.00	1	Bush
29	726.072.00	1	Primary pulley assy



Nr.	Codice	Q.tà	Descrizione
1	753.154.00	1	Paraolio albero uscita moto
2	701.074.00	1	Albero uscita moto
3	751.096.00	1	Cuscinetto albero puleggia
4	701.076.00	1	Ingranaggio doppio intermedio
5	701.075.00	1	Albero puleggia
6	751.077.00	1	Cuscinetto albero uscita moto
7	703.033.00	1	Seeger
8	751.076.00	1	Cuscinetto albero uscita moto
9	949.047.00	1	Rondella
10	749.316.00	1	Molla a disco
11	740.190.00	1	Ingranaggio albero uscita moto
12	740.191.00	1	Ingranaggio intermedio
13	751.082.00	1	Cuscinetto albero puleggia
14	753.165.00	1	Paraolio albero puleggia
15	751.099.00	2	Gabbia a rulli ingranaggio intermedio
16	949.046.00	2	Rondella
17	749.315.00	1	Molla a disco

Nr.	Code	Q.ty	Description
1	753.154.00	1	Oil seal
2	701.074.00	1	Drive shaft assy
3	751.096.00	1	Bearing
4	701.076.00	1	Idle gear assy
5	701.075.00	1	Primary drive shaft
6	751.077.00	1	Bearing
7	703.033.00	1	Circlip
8	751.076.00	1	Bearing
9	949.047.00	1	Washer
10	749.316.00	1	Spring
11	740.190.00	1	Drive shaft gear
12	740.191.00	1	Idle gear
13	751.082.00	1	Bearing
14	753.165.00	1	Oil seal
15	751.099.00	2	Roller bearing
16	949.046.00	2	Washer
17	749.315.00	1	Spring

**Coperchio volano & pompa acqua**
**Magneto flywheel cover & water pump**


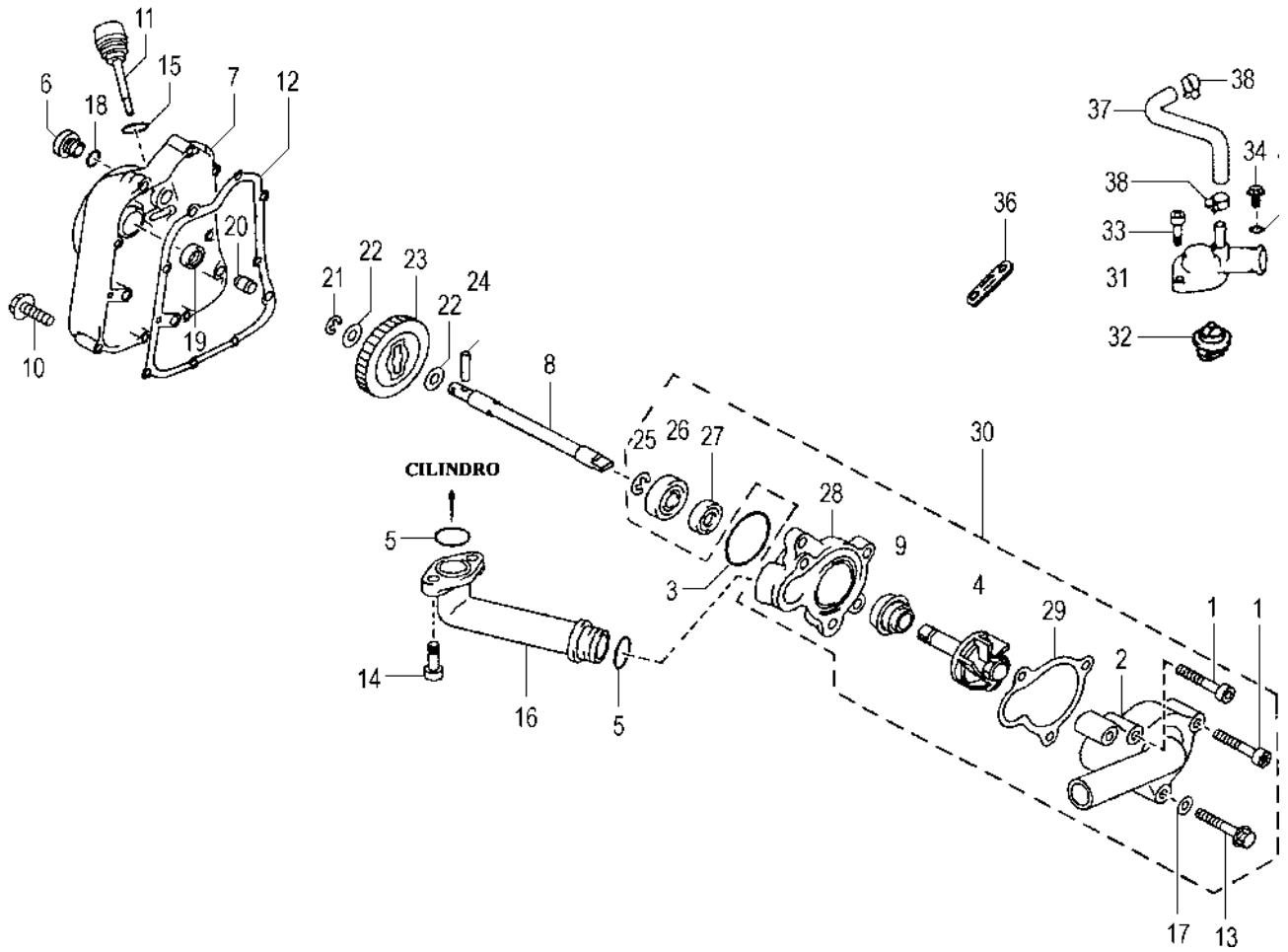
Nr.	Codice	Q.tà	Descrizione
1	749.355.00	2	Vite coperchio pompa acqua
2	760.078.00	1	Coperchio pompa acqua
3	953.013.00	1	O - Ring
4	756.117.00	1	Girante pompa acqua
5	953.014.00	2	O - Ring
6	724.089.00	1	Tappo fasatura volano
7	721.106.00	1	Coperchio volano
8	756.123.00	1	Albero rinvio pompa acqua
9	753.207.00	1	Tenuta pompa acqua
10	749.308.00	10	Vite coperchio volano
11	924.014.00	1	Tappo asta livello olio
12	953.024.00	1	Guarnizione coperchio volano
13	749.331.00	1	Vite coperchio pompa acqua
14	749.312.00	2	Vite tubo acqua
15	953.026.00	1	O-Ring livello olio
16	924.004.00	1	Tubo acqua pompa - cilindro
17	749.225.00	2	Rondella pompa acqua
18	753.047.00	1	O-Ring tappo fasatura volano
19	953.025.00	1	Paraolio carter volano
20	756.090.00	4	Grano riferimento carter
21	903.006.00	1	Seeger albero rinvio
22	749.120.00	2	Rondella ingranaggio pompa
23	940.002.00	1	Ingranaggio pompa acqua
24	756.024.00	1	Rullo ingranaggio
25	703.050.00	1	Seeger pompa acqua

Nr.	Code	Q.ty	Description
1	749.355.00	2	Screw
2	760.078.00	1	Water pump cover
3	953.013.00	1	O - Ring
4	756.117.00	1	Water pump impeller
5	953.014.00	2	O - Ring
6	724.089.00	1	Plug
7	721.106.00	1	Magneto flywheel cover
8	756.123.00	1	Water pump shaft
9	753.207.00	1	Ring
10	749.308.00	10	Screw
11	924.014.00	1	Oil level plug
12	953.024.00	1	Flywheel cover gasket
13	749.331.00	1	Screw
14	749.312.00	2	Screw
15	953.026.00	1	O-Ring
16	924.004.00	1	Water pump - cylinder water pipe
17	749.225.00	1	Washer
18	753.047.00	1	O-Ring
19	953.025.00	1	Oil seal
20	756.090.00	4	Pin
21	903.006.00	1	Seeger
22	749.120.00	2	Washer
23	940.002.00	1	Water pump gear
24	756.024.00	1	Gear pin
25	703.050.00	1	Seeger

# PASSWORD 250 Euro 3

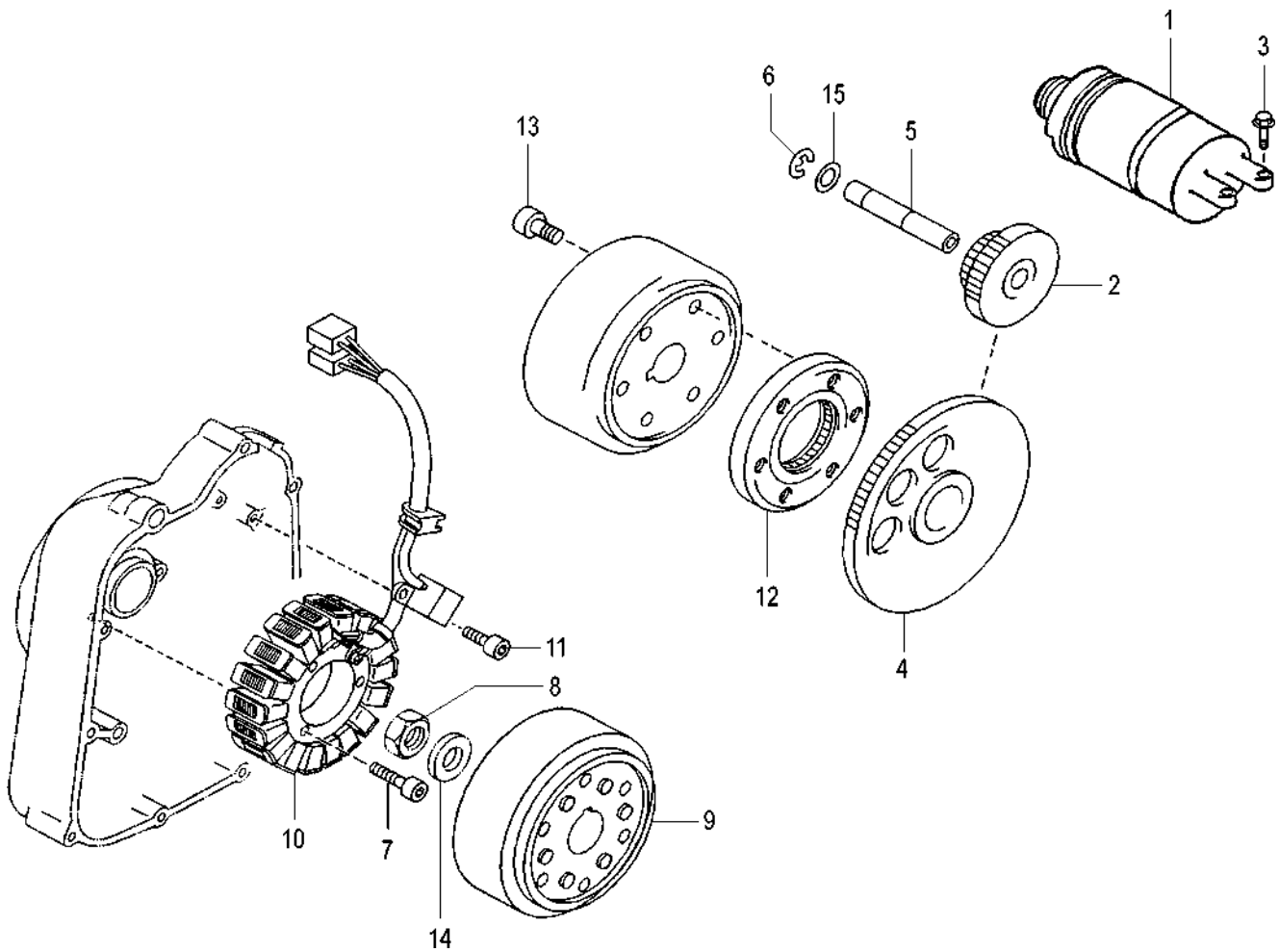
## Coperchio volano & pompa acqua

### Magneto flywheel cover & water pump



Nr.	Codice	Q.tà	Descrizione
26	751.101.00	1	Cuscinetto pompa acqua
27	953.011.00	1	Paraolio pompa acqua
28	760.082.00	1	Corpo pompa acqua
29	953.010.00	1	Guarnizione coperchio pompa
30	760.079.00	1	Pompa acqua completa
31	721.107.00	1	Coperchio termostato acqua
32	956.010.00	1	Termostato acqua
33	749.311.00	2	Vite coperchio termostato
34	749.329.00	1	Vite coperchio termostato
35	949.043.00	1	Rondella coperchio termostato
36	749.227.00	1	Fascetta
37	724.102.00	1	Tubo termostato acqua
38	749.317.00	2	Fascetta

Nr.	Code	Q.ty	Description
26	751.101.00	1	Bearing
27	953.011.00	1	Oil seal
28	760.082.00	1	Water pump body
29	953.010.00	1	Gasket
30	760.079.00	1	Water pump assy
31	721.107.00	1	Thermostat cover
32	956.010.00	1	Thermostat
33	749.311.00	2	Screw
34	749.329.00	1	Screw
35	949.043.00	1	Washer
36	749.227.00	1	Clamp
37	724.102.00	1	Water pipe
38	749.317.00	2	Clamp



Nr.	Codice	Q.tà	Descrizione
1	748.005.00	1	Motorino avviamento
2	740.186.00	1	Ingranaggio doppio intermedio
3	749.307.00	2	Bullone fissaggio motorino
4	740.187.00	1	Ingranaggio ruota libera
5	901.003.00	1	Albero ingranaggio doppio intermedio
6	703.045.00	1	Seeger
7	749.352.00	3	Vite fissaggio statore
8	749.325.00	1	Dado fissaggio volano
9	782.031.00	1	Rotore completo
10	782.030.00	1	Statore completo
11	749.330.00	2	Vite captatore
12	940.006.00	1	Ruota libera completa
13	749.354.00	3	Vite volano - corona avviamento
14	949.009.00	1	Rondella fissaggio volano
15	949.038.00	1	Rondella albero ingranaggio doppio

Nr.	Code	Q.ty	Description
1	748.005.00	1	Starter motor assy
2	740.186.00	1	Idle gear assy
3	749.307.00	2	Starter motor bolt
4	740.187.00	1	Starter gear assy
5	901.003.00	1	Idle gear shaft
6	703.045.00	1	Seeger
7	749.352.00	3	Screw
8	749.325.00	1	Nut
9	782.031.00	1	Rotor assy
10	782.030.00	1	Stator assy
11	749.330.00	2	Screw
12	940.006.00	1	Free wheel assy
13	749.354.00	3	Screw
14	949.009.00	1	Washer
15	949.038.00	1	Washer