



**Malaguti**  
IDEE IN MOTO

# MADISON 3

## 250 I.E.

## EURO 3



### TELAIO - INDICE TAVOLE

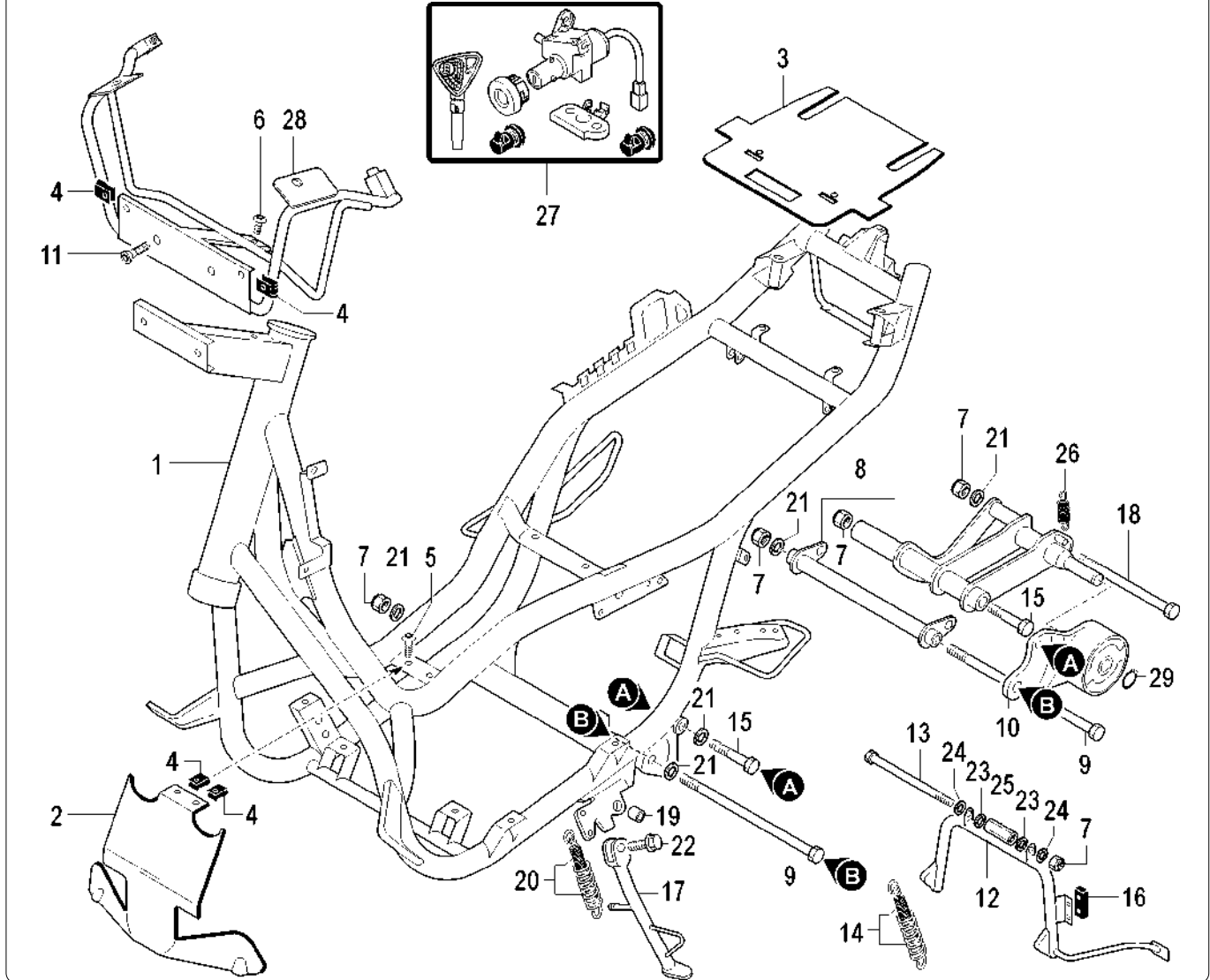
### FRAME - INDEX OF THE TABLES

TAV. A (1) 	TAV. B 	TAV. C (1) 	TAV. D (1-2) 	TAV. E 
TAV. F 	TAV. G 	TAV. H (1) 	TAV. I (1) 	TAV. L 
TAV. M 	TAV. N 	TAV. OO 	TAV. O 	

### MOTORE - INDICE TAVOLE

### ENGINE - INDEX OF THE TABLES

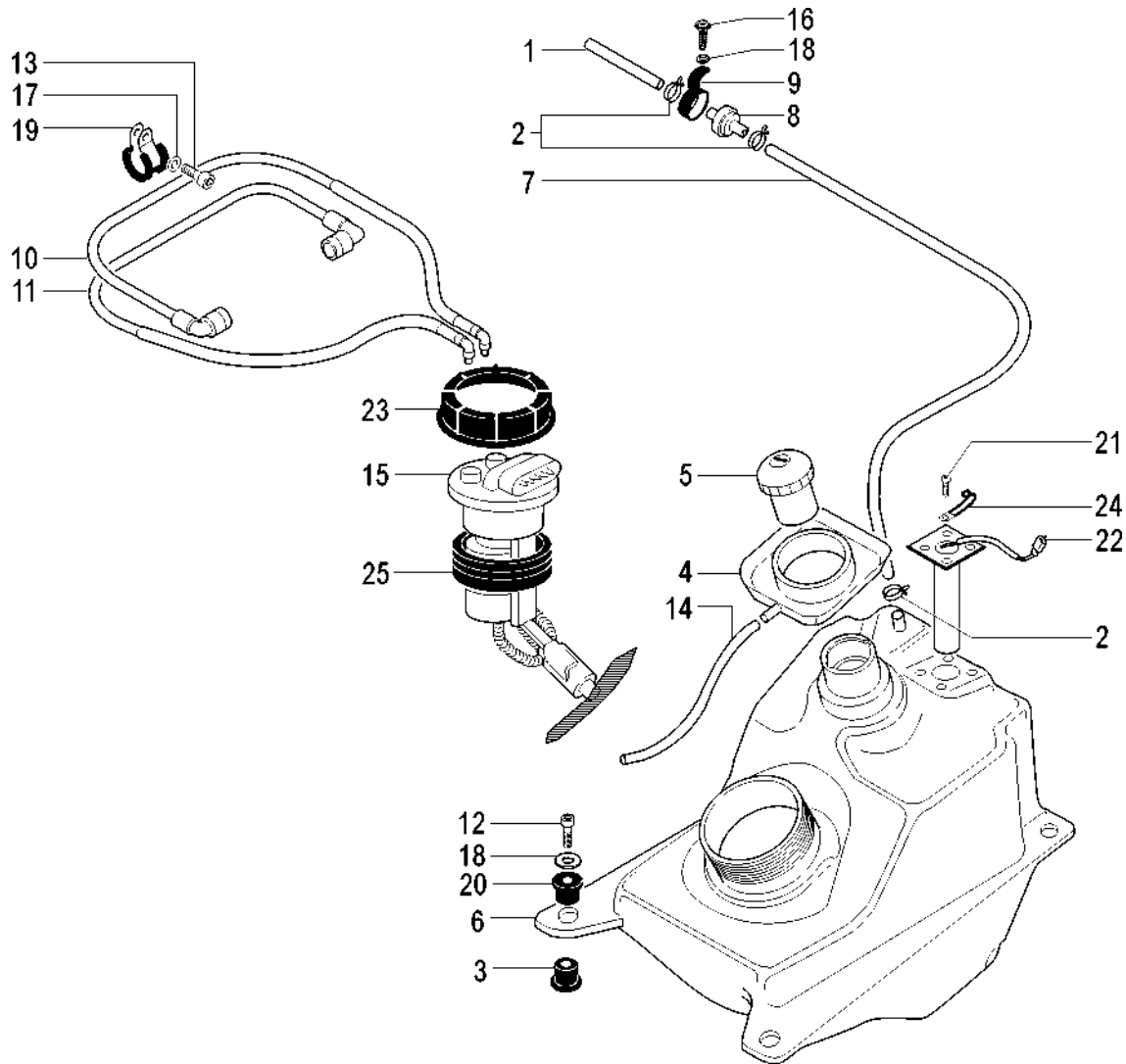
TAV. R (1) 	TAV. R 2 	TAV. S (1) 	TAV. T (1) 	TAV. U (1-2) 
----------------	--------------	----------------	----------------	------------------

**Telaio**  
**Frame**


Nr.	Codice	Q.tà	Descrizione
1	156.129.99	1	Telaio
2	071.733.03	1	Convogliatore protezione serbatoio
3	057.075.03	1	Paratia protezione fanali posteriori
4	184.201.00	10	Clip
5	184.358.00	2	Vite
6	184.357.00	1	Vite
7	185.025.00	6	Dado braccio oscillante
8	174.037.99	1	Attacco motore completo
9	190.055.13	1	Perno supporto attacco motore
10	174.036.99	1	Staffa braccio oscillante
11	184.370.00	2	Vite
12	158.075.99	1	Cavalletto centrale completo
13	184.275.13	1	Perno cavalletto centrale
14	147.109.13	1	Doppia molla cavalletto centrale
15	184.283.13	1	Vite supporto motore
16	072.235.03	1	Gommino cavalletto
17	159.081.99	1	Cavalletto laterale completo
18	184.280.13	1	Vite fissaggio attacco motore
19	150.236.14	1	Boccola cavalletto laterale
20	147.128.13	1	Doppia molla cavalletto laterale
21	184.094.13	5	Rondella attacco motore
22	184.213.14	1	Vite fissaggio cavalletto laterale
23	072.170.00	2	O-Ring
24	150.341.13	2	Rondella cavalletto
25	150.307.00	1	Distanziale cavalletto centrale

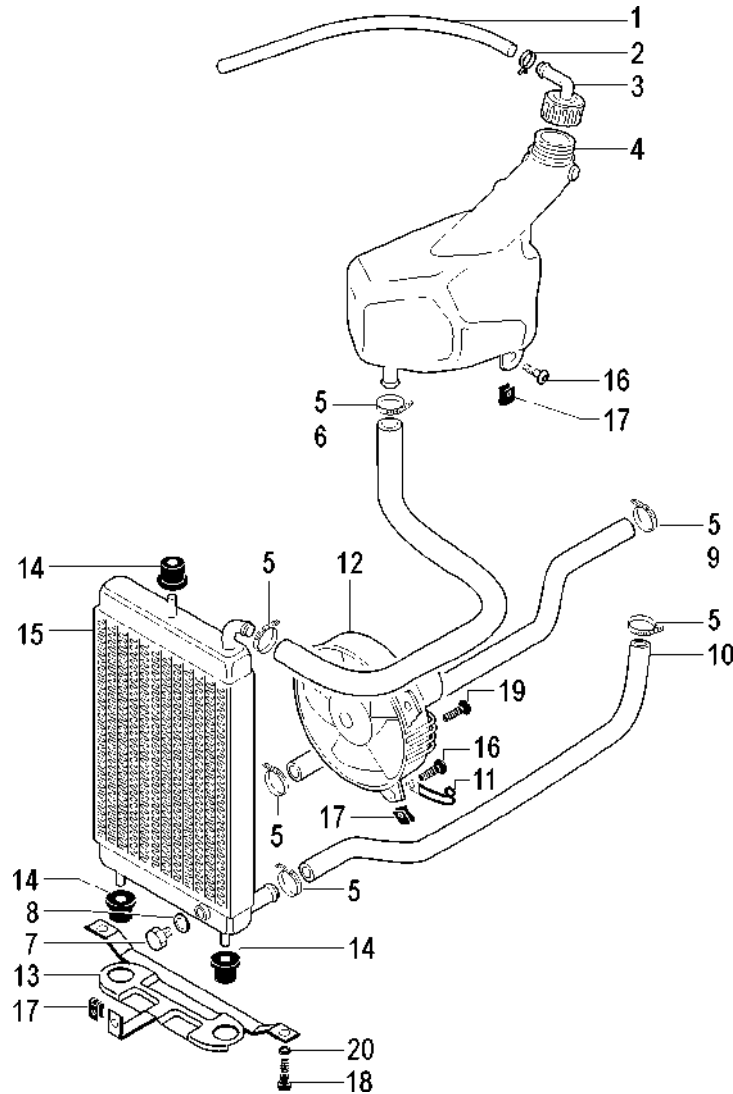
Nr.	Code	Q.ty	Description
1	156.129.99	1	Frame
2	071.733.03	1	Petrol tank cover
3	057.075.03	1	Tail light protection
4	184.201.00	10	Clip
5	184.358.00	2	Screw
6	184.357.00	1	Screw
7	185.025.00	6	Lower engine mount bolt
8	174.037.99	1	Engine mount bracket
9	190.055.13	1	Engine bracket pivot
10	174.036.99	1	Swinging arm bracket
11	184.370.00	2	Screw
12	158.075.99	1	Main stand assy
13	184.275.13	1	Main stand bolt
14	147.109.13	1	Main stand spring
15	184.283.13	1	Engine mount screw
16	072.235.03	1	Main stand rubber cover
17	159.081.99	1	Side stand
18	184.280.13	1	Fixing screw
19	150.236.14	1	Side stand bush
20	147.128.13	1	Side stand spring
21	184.094.13	5	Washer
22	184.213.14	1	Side stand fixing screw
23	072.170.00	2	O-Ring
24	150.341.13	2	Washer
25	150.307.00	1	Spacer



**Serbatoio benzina & pompa benzina**  
**Fuel tank & fuel pump**


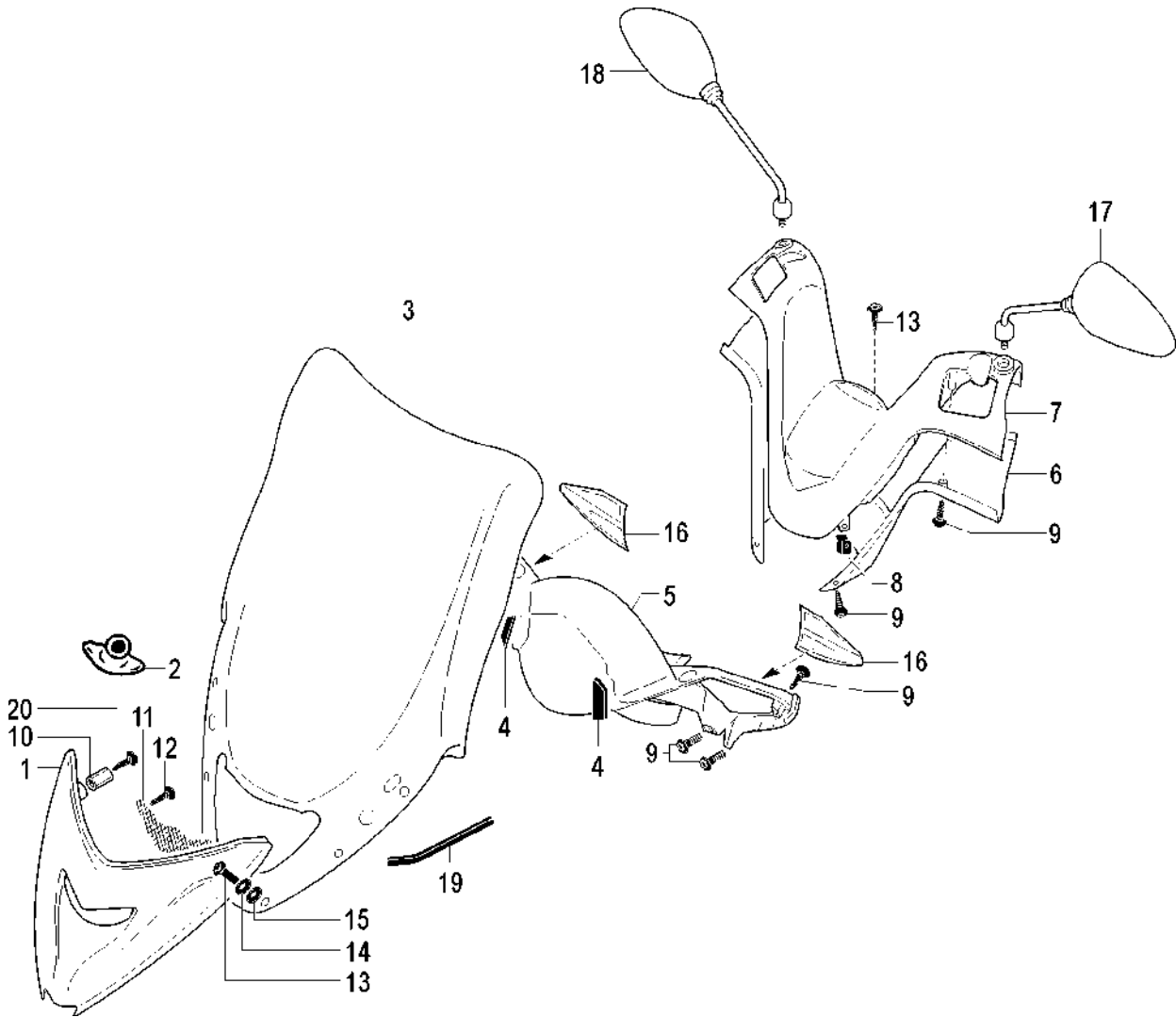
Nr.	Codice	Q.tà	Descrizione
1	180.010.55	1	Tubo benzina
2	167.018.13	3	Fascetta
3	075.010.00	4	Gommino serbatoio
4	071.910.03	1	Vaschetta raccogli goccia
5	092.031.00	1	Tappo serbatoio
6	161.089.00	1	Serbatoio
7	180.002.54	1	Tubo benzina
8	094.013.00	1	Kit valvola scarico vapori
9	072.006.00	1	Gommino supporto valvola
10	180.087.00	1	Tubo mandata carburante
11	180.088.00	1	Tubo ritorno carburante
12	184.357.00	4	Vite fissaggio serbatoio
13	184.035.15	1	Vite
14	180.003.60	1	Tubo benzina
15	093.094.00	1	Pompa benzina
15	093.105.00	1	Pompa benzina (da Novembre 08)
16	184.396.00	1	Vite
17	184.079.13	1	Rondella
18	184.051.13	5	Rondella
19	147.170.13	1	Vincolo tubi iniezione
20	150.306.13	4	Boccola serbatoio
21	184.009.00	4	Vite sonda livello benzina
22	093.076.00	1	Sonda livello benzina
23	092.036.00	1	Ghiera
24	167.039.00	1	Fascetta
25	072.307.00	1	Guarnizione pompa benzina

Nr.	Code	Q.ty	Description
1	180.010.55	1	Fuel hose
2	167.018.13	3	Clamp
3	075.010.00	4	Rubber grommet
4	071.910.03	1	Fuel tank drop box
5	092.031.00	1	Fuel tank cap
6	161.089.00	1	Petrol tank
7	180.002.54	1	Fuel hose
8	094.013.00	1	Breather valve set
9	072.006.00	1	Rubber
10	180.087.00	1	Fuel delivery pipe
11	180.088.00	1	Fuel return pipe
12	184.357.00	4	Fuel tank fixing screw
13	184.035.15	1	Screw
14	180.003.60	1	Fuel hose
15	093.094.00	1	Fuel pump
15	093.105.00	1	Fuel pump (from November 08)
16	184.396.00	1	Screw
17	184.079.13	1	Washer
18	184.051.13	5	Washer
19	147.170.13	1	Injection pipe bracket
20	150.306.13	4	Bush
21	184.009.00	4	Screw
22	093.076.00	1	Fuel level gauge
23	092.036.00	1	Rim
24	167.039.00	1	Clamp
25	072.307.00	1	Gasket



Nr.	Codice	Q.tà	Descrizione
1	180.002.54	1	Tube sfiato tappo
2	167.018.13	2	Fascetta tubo sfiato
3	071.219.03	1	Tappo vaso espansione
4	108.050.00	1	Vaso espansione
5	167.031.00	6	Fascetta stringitubo
6	077.077.00	1	Manicotto radiatore-vaso espansione
7	071.525.03	1	Tappo ottone
8	190.049.00	1	Rondella rame
9	077.078.00	1	Tubo mandata motore-radiatore
10	077.079.00	1	Tubo ritorno radiatore-motore
11	167.077.00	2	Fascetta plastificata
12	024.081.00	1	Elettroventola
13	310.851.00	1	Piastra fissaggio radiatore
14	075.021.00	3	Silentblock
15	108.063.00	1	Radiatore
16	184.254.15	4	Vite fissaggio
17	184.201.00	6	Clips per vite
18	184.036.13	2	Vite fissaggio
19	184.357.00	1	Vite fissaggio
20	184.052.13	2	Rondella

Nr.	Code	Q.ty	Description
1	180.002.54	1	Breather pipe
2	167.018.13	2	Breather pipe clamp
3	071.219.03	1	Expansion tank cap
4	108.050.00	1	Expansion tank
5	167.031.00	6	Clamp
6	077.077.00	1	Sleeve
7	071.525.03	1	Plug
8	190.049.00	1	Washer
9	077.078.00	1	Delivery pipe
10	077.079.00	1	Return pipe
11	167.077.00	2	Clamp
12	024.081.00	1	Electric fan
13	310.851.00	1	Water cooler bracket
14	075.021.00	3	Silentblock
15	108.063.00	1	Water cooler
16	184.254.15	4	Fixing screw
17	184.201.00	6	Clips
18	184.036.13	2	Fixing screw
19	184.357.00	1	Fixing screw
20	184.052.13	2	Washer

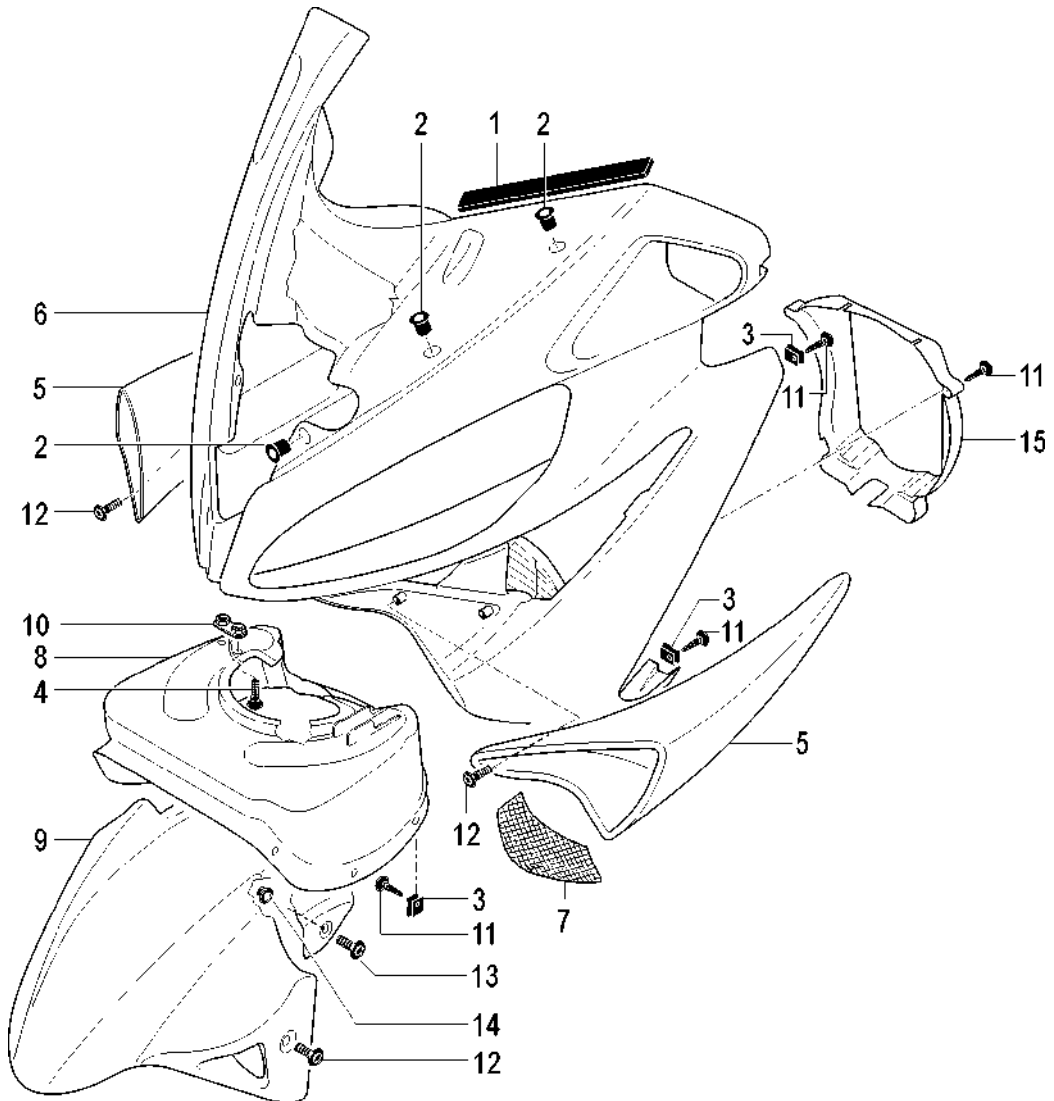


Nr.	Codice	Q.tà	Descrizione
1	066.266.73	1	Scudo centrale
2	181.411.00	1	Etichetta scudo
3	063.266.00	1	Lastra parabrezza
4	072.258.00	2	Guarnizione scudo - parabrezza
5	071.906.03	1	Cornice cruscotto
6	071.714.03	1	Coprimanubrio inferiore
7	071.715.03	1	Coprimanubrio superiore
8	184.007.00	50	Clips in dacromet
9	184.358.00	10	Vite
10	300.421.13	2	Distanziale scudo centrale
11	071.748.03	1	Griglia scudo centrale
12	184.377.00	2	Vite
13	184.357.00	9	Vite parabrezza
14	184.051.13	2	Rondella
15	184.052.13	2	Rondella
16	071.911.03	1	Cp. coperchi frecce
17	088.040.03	1	Specchio sx
18	088.041.03	1	Specchio dx
19	072.175.00	1	Protezione cruscotto
20	184.413.13	2	Vite scudo centrale
--	181.459. --	1	Sr. marche <b>MADISON RS 250 I.E.*</b>

Nr.	Code	Q.ty	Description
1	066.266.73	1	Central shield
2	181.411.00	1	Shield label
3	063.266.00	1	Windscreen
4	072.258.00	2	Gasket
5	071.906.03	1	Dashboard rim
6	071.714.03	1	Handlebar cover (lower)
7	071.715.03	1	Handlebar cover (upper)
8	184.007.00	50	Clips
9	184.358.00	10	Screw
10	300.421.13	2	Spacer
11	071.748.03	1	Grille
12	184.377.00	2	Screw
13	184.357.00	9	Screw
14	184.051.13	2	Washer
15	184.052.13	2	Washer
16	071.911.03	1	Indicators cover set
17	088.040.03	1	L/h mirror
18	088.041.03	1	R/h mirror
19	072.175.00	1	Dashboard protection
20	184.413.13	2	Screw
--	181.459. --	1	<b>MADISON RS 250 I.E. label set *</b>

\* Vedi tavola N° 00 Colori

\* Refer to N° 00 colour table

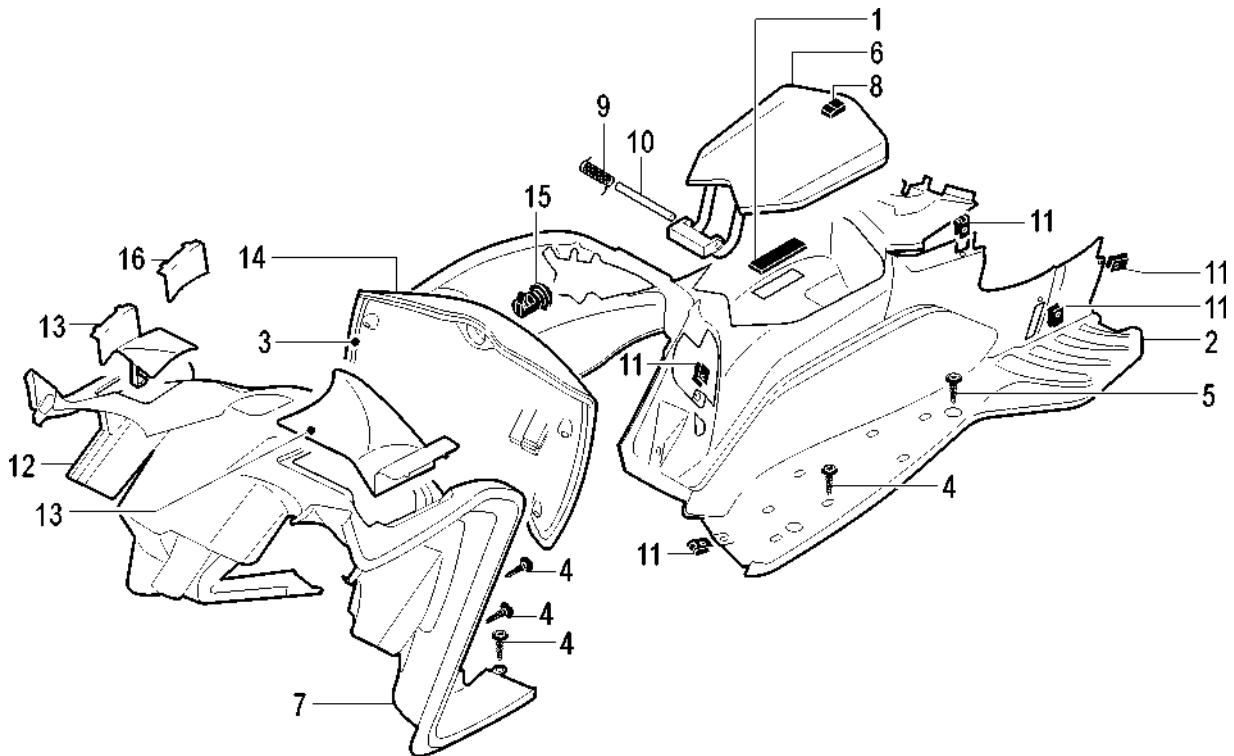
**Carrozzeria anteriore**
**Front body**


Nr.	Codice	Q.tà	Descrizione
1	072.263.00	2	Guarnizione scudo parabrezza
2	075.028.00	6	Boccola antivibrante
3	184.007.00	50	Clips in dacromet
4	184.358.00	4	Vite
5	071.909.--	1	Prese d'aria in coppia *
6	066.263.--	1	Scudo *
7	071.717.00	1	Kit griglie acciaio inox
8	055.071.03	1	Parafango sottoscudo
9	055.072.--	1	Parafango anteriore *
10	191.036.13	2	Piastrina unione sottoscudo
11	184.377.00	10	Vite autofilettante inox
12	184.357.00	11	Vite parafango
13	184.303.13	2	Vite
14	185.039.00	2	Dado
15	071.726.03	1	Convogliatore aria radiatore
--	181.459.--	1	Sr. marche <b>MADISON RS 250 I.E.*</b>

Nr.	Code	Q.ty	Description
1	072.263.00	2	Gasket set
2	075.028.00	6	Windscreen mounting bush
3	184.007.00	50	Clips
4	184.358.00	4	Screw
5	071.909.--	1	Air intake covers set *
6	066.263.--	1	Front shield *
7	071.717.00	1	Grille set
8	055.071.03	1	Inner front mudguard
9	055.072.--	1	Front mudguard *
10	191.036.13	2	Bracket plate
11	184.377.00	10	Screw
12	184.357.00	11	Screw
13	184.303.13	2	Screw
14	185.039.00	2	Nut
15	071.726.03	1	Air shroud
--	181.459.--	1	<b>MADISON RS 250 I.E. label set *</b>

\* Vedi tavola N° 00 Colori

\* Refer to N° 00 colour table

**Carrozzeria centrale  
Central body**


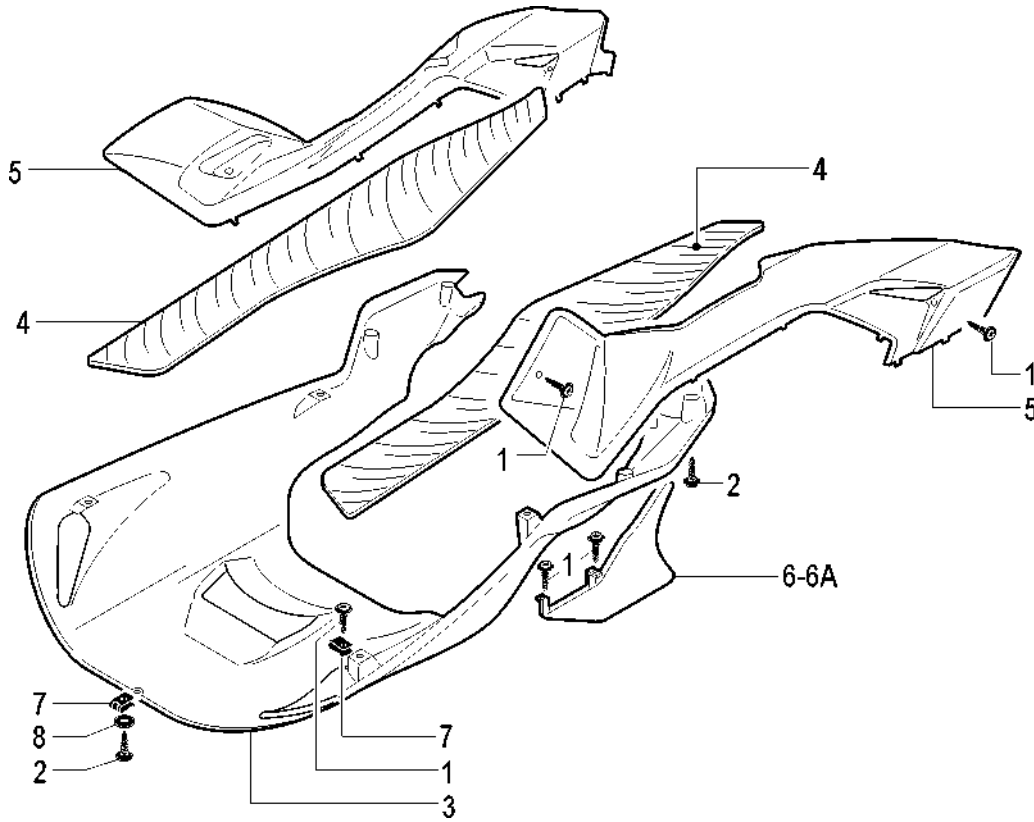
Nr.	Codice	Q.tà	Descrizione
1	071.145.03	1	Coperchio numeri telaio
2	064.043.03	1	Pedana in plastica poggia piedi
3	071.727.03	1	Rinforzo sportello paragambe
4	184.377.00	12	Vite
5	184.358.00	4	Vite
6	071.713.03	1	Sportello benzina
7	065.099.03	1	Paragambe
8	071.734.03	1	Pulsante apertura
9	147.158.13	1	Molla sportello paragambe
10	150.322.00	1	Spina sportello
11	184.007.00	50	Clip
12	071.907.03	1	Vaschetta porta ticket
13	071.912.03	1	Kit sportelli ticket-vaso espansione
14	071.716.03	1	Sportello paragambe completo
15	090.024.00	1	Serratura
16	071.750.03	1	Coperchio sportello porta ticket
--	181.459.	--	1 Sr. marche MADISON RS 250 I.E.*

Nr.	Code	Q.ty	Description
1	071.145.03	1	VIN number cover
2	064.043.03	1	Footboard panel
3	071.727.03	1	Inner cover
4	184.377.00	12	Screw
5	184.358.00	4	Screw
6	071.713.03	1	Fuel tank cover
7	065.099.03	1	Inner shield
8	071.734.03	1	Opening button
9	147.158.13	1	Spring
10	150.322.00	1	Pivot
11	184.007.00	50	Clip
12	071.907.03	1	Mobile box
13	071.912.03	1	Covers set
14	071.716.03	1	Glove box cover
15	090.024.00	1	Glove box lock
16	071.750.03	1	Ticket box cover
--	181.459.	--	1 MADISON RS 250 I.E. label set *

\* Vedi tavola N° 00 Colori

\* Refer to N° 00 colour table



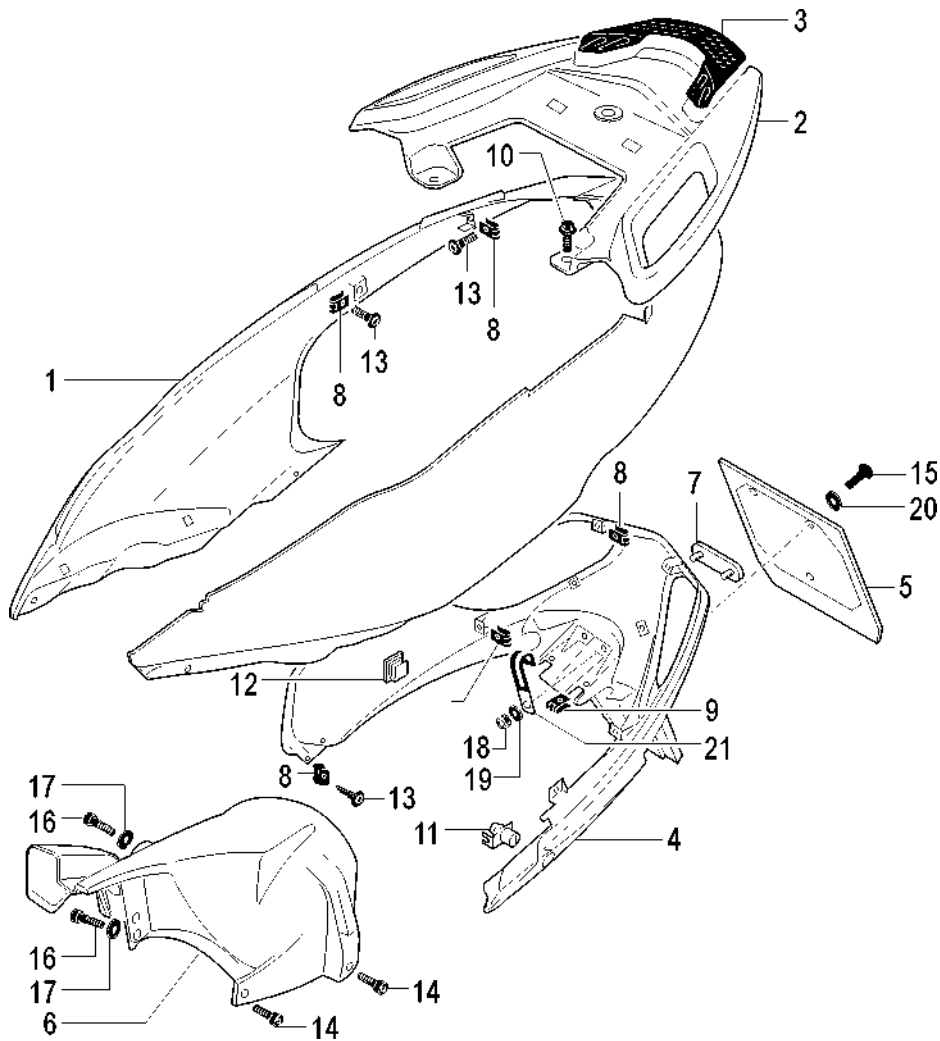


Nr.	Codice	Q.tà	Descrizione
1	184.377.00	12	Vite
2	184.358.00	1	Vite
3	063.271. --	1	Puntone *
4	064.044.03	1	Pedane in gomma poggia piedi
5	063.277.98	1	Copritunnel dx / sx in cp. *
6	071.736.03	1	Paratia puntone sx
6A	071.749.03	1	Paratia puntone dx
7	184.007.00	50	Clip
8	184.051.13	1	Rondella
--	181.459. --	1	Sr. marche <b>MADISON RS 250 I.E.*</b>

Nr.	Code	Q.ty	Description
1	184.377.00	12	Screw
2	184.358.00	1	Screw
2	063.271. --	1	Belly pan *
4	064.044.03	1	Mats set
5	063.277.98	1	Cover set *
6	071.736.03	1	L/h belly pan cover
6A	071.749.03	1	R/h belly pan cover
7	184.007.00	50	Clip
8	184.051.13	1	Washer
--	181.459. --	1	<b>MADISON RS 250 I.E. label set *</b>

\* Vedi tavola N° 00 Colori

\* Refer to N° 00 colour table

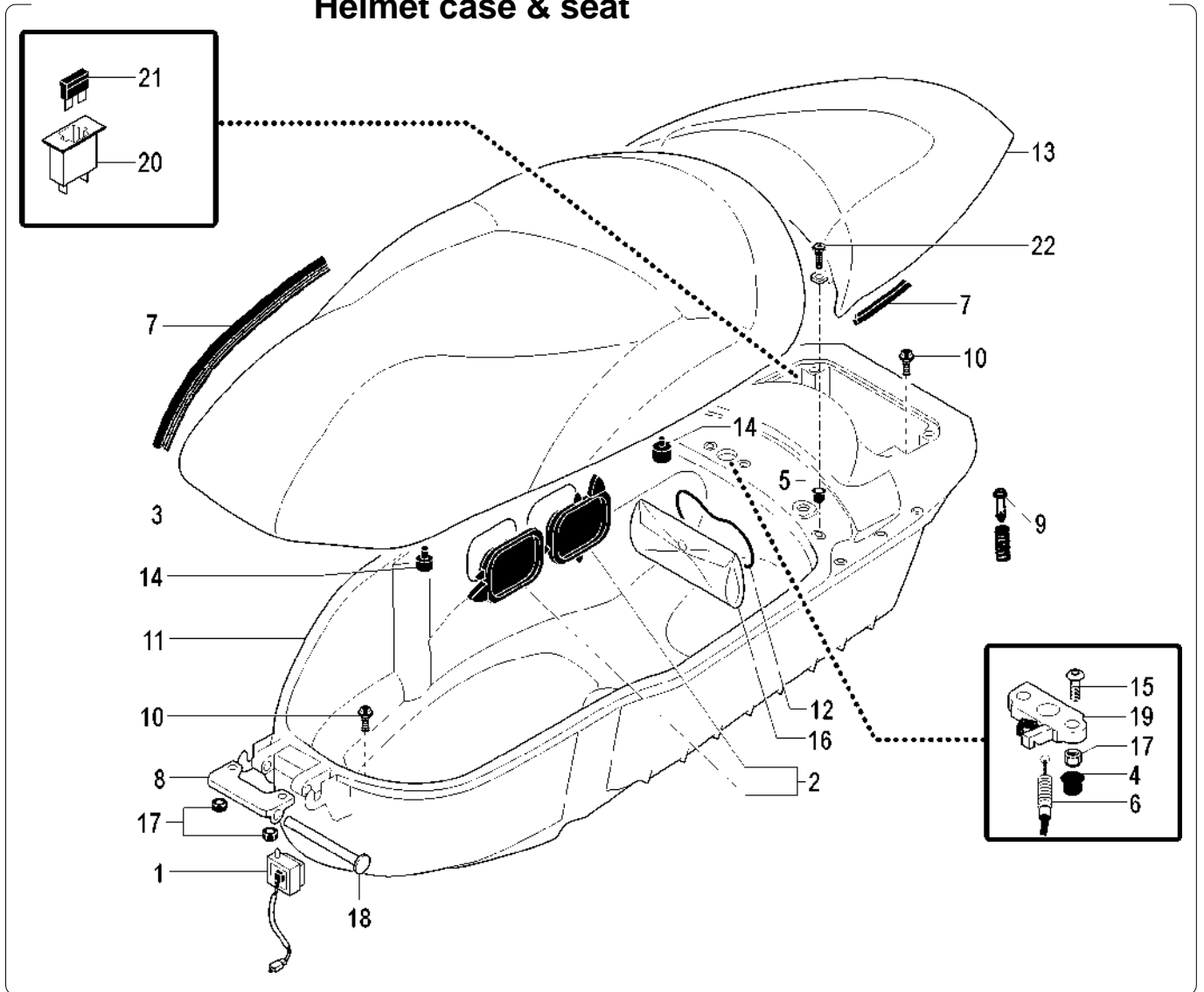
**Carrozzeria posteriore**
**Rear body**


Nr.	Codice	Q.tà	Descrizione
1	063.272. --	1	Carena posteriore *
2	063.270.87	1	Maniglia posteriore
3	071.721.03	1	Coperchio maniglia posteriore
4	063.267.03	1	Codino inferiore paraspruzzi
5	008.006.00	1	Porta targa
6	056.083.03	1	Parafango posteriore
7	071.322.00	1	Catadiottro rosso ovale
8	184.007.00	50	Clips vite autofilettante
9	184.206.00	7	Clips vite
10	184.214.14	3	Vite maniglione
11	090.058.00	1	Serratura sella
12	167.070.00	1	Fascetta
13	184.358.00	6	Vite
14	184.396.00	2	Vite
15	184.390.00	3	Vite
16	184.303.13	2	Vite
17	184.052.13	2	Rondella
18	184.302.13	2	Dado
19	184.045.13	2	Rondella
20	184.046.14	3	Rondella
21	167.039.00	1	Fascetta
--	181.459. --	1	Sr. marche <b>MADISON RS 250 I.E.</b> *

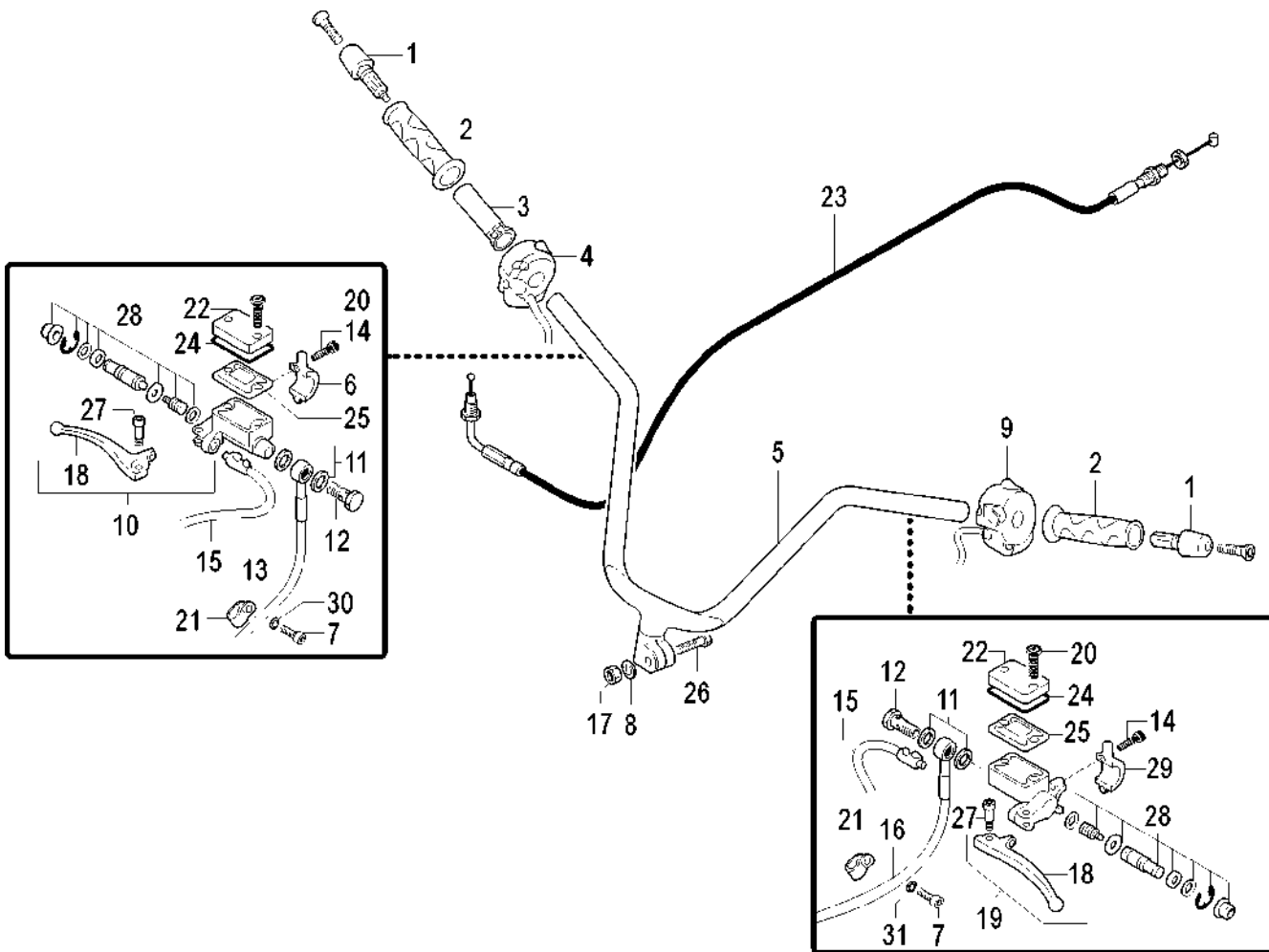
Nr.	Code	Q.ty	Description
1	063.272. --	1	Rear fairing *
2	063.270.87	1	Rear handle
3	071.721.03	1	Rear handle cover
4	063.267.03	1	Lower rear fairing
5	008.006.00	1	Number plate holder
6	056.083.03	1	Rear mudguard
7	071.322.00	1	Red reflector
8	184.007.00	50	Clip
9	184.206.00	7	Clip
10	184.214.14	3	Screw
11	090.058.00	1	Seat lock
12	167.070.00	1	Clamp
13	184.358.00	6	Screw
14	184.396.00	2	Screw
15	184.390.00	3	Screw
16	184.303.13	4	Screw
17	184.052.13	2	Washer
18	184.302.13	2	Nut
19	184.045.13	2	Washer
20	184.046.14	3	Washer
21	167.039.00	1	Clamp
--	181.459. --	1	<b>MADISON RS 250 I.E.</b> label set *

\* Vedi tavola N° 00 Colori

\* Refer to N° 00 colour table

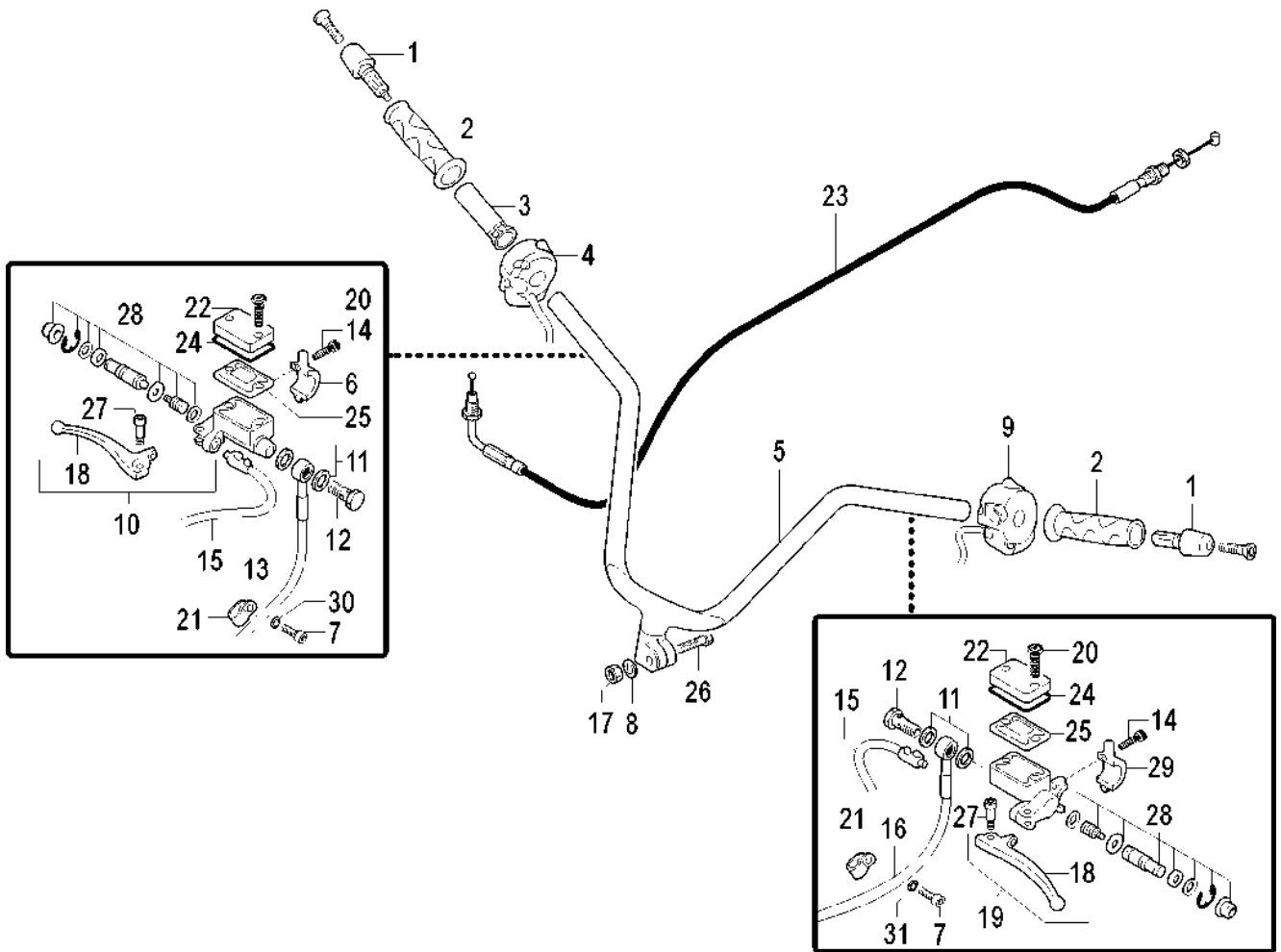


Nr.	Codice	Q.tà	Descrizione	Nr.	Code	Q.ty	Description
1	016.060.00	1	Luce vano casco	1	016.060.00	1	Helmet case light
2	071.574.03	2	Coperchio ispezione	2	071.574.03	2	Inspection cover
3	106.110. - -	1	Sellone pilota *	3	106.110. - -	1	Front seat *
4	072.171.00	2	Copridado	4	072.171.00	2	Nut cover
5	075.028.00	2	Boccola antivibrante	5	075.028.00	2	Bush
6	035.022.03	1	Trasmissione serratura sella	6	035.022.03	1	Seat lock cable
7	072.061.03	2	Guarnizione sella	7	072.061.03	2	Seat gasket
8	188.040.99	1	Cerniera sella	8	188.040.99	1	Seat hinge
9	071.373.00	1	Push-up sella completo	9	071.373.00	1	Seat push-up
10	190.022.00	4	Vite fissaggio vano casco	10	190.022.00	4	Helmet case fixing screw
11	065.100.03	1	Vano casco completo	11	065.100.03	1	Helmet case
12	072.167.00	1	Elastico ferma trousse	12	072.167.00	1	Rubber band
13	106.109. - -	1	Sellone passeggero *	13	106.109. - -	1	Rear seat *
14	071.152.03	4	Gommino paracolpi	14	071.152.03	4	Bump stop
15	184.255.15	2	Vite serratura sella	15	184.255.15	2	Seat lock fixing screw
16	086.025.00	1	Trousse attrezzi	16	086.025.00	1	Tool kit
17	184.153.14	4	Dado	17	184.153.14	4	Nut
18	150.174.13	1	Tubo fulcro sella pilota	18	150.174.13	1	Seat pivot
19	090.039.00	1	Levismo sella	19	090.039.00	1	Seat lock lever
20	025.032.00	1	Portafusibile	20	025.032.00	1	Fuse holder
21	025.050.00	1	Fusibile 30 A	21	025.050.00	1	30 A fuse
22	184.254.15	2	Vite fissaggio sella	22	184.254.15	2	Seat fixing screw



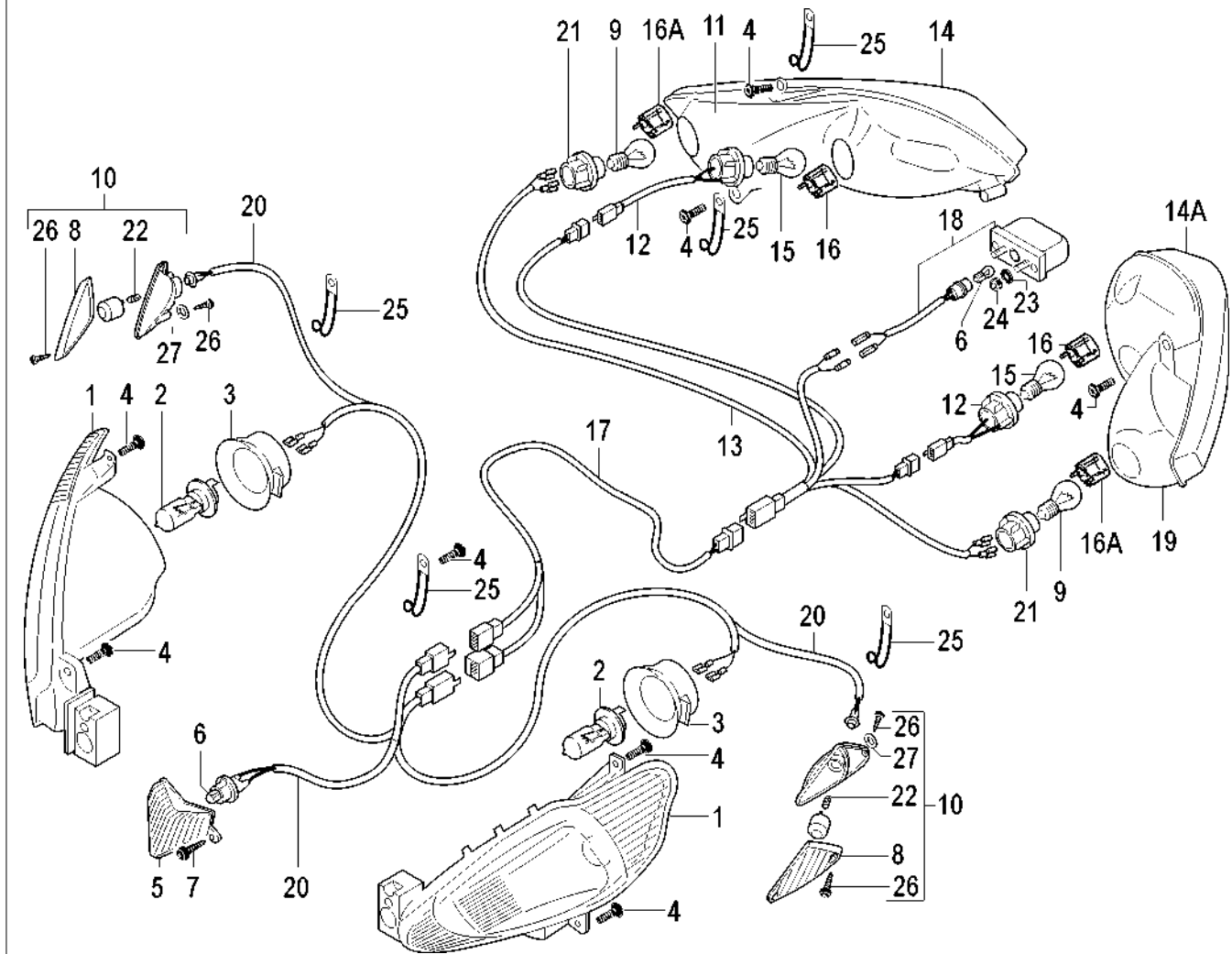
Nr.	Codice	Q.tà	Descrizione
1	163.002.03	2	Contrappesi manubrio
2	097.020.03	1	Kit manopole sx / dx
3	027.014.00	1	Tubo comando gas
4	020.054.00	1	Commutatore dx
5	162.053.13	1	Manubrio
6	121.151.00	1	Attacco pompa dx
7	184.357.00	2	Vite fissaggio fascetta
8	184.094.13	1	Rondella manubrio
9	020.049.00	1	Commutatore luci sx
10	030.040.03	1	Pompa freno dx completa di leva
11	190.006.00	4	Rasamento
12	150.024.14	2	Vite trasmissione idraulica
13	033.071.00	1	Trasmissione idraulica anteriore
14	184.247.00	4	Vite attacco pompa freno
15	021.018.00	2	Interruttore stop
16	033.072.00	1	Trasmissione idraulica posteriore
17	184.056.13	1	Dado fissaggio manubrio
18	121.143.03	2	Leva freno sx / dx
19	030.026.03	1	Pompa freno sx completa di leva
20	184.179.00	4	Vite coperchio pompa
21	167.038.00	2	Fascetta trasmissione freno
22	121.182.00	2	Coperchio pompa freno
23	034.118.03	1	Trasmissione gas
24	121.141.00	2	Scodellino coperchio pompa
25	121.099.00	2	Guarnizione pompa

Nr.	Code	Q.ty	Description
1	163.002.03	2	Bar ends set
2	097.020.03	1	Handgrip set
3	027.014.00	1	Twistgrip
4	020.054.00	1	R/h switch
5	162.053.13	1	Handlebar
6	121.151.00	1	R/h front brake pump bracket
7	184.357.00	2	Fixing screw
8	184.094.13	1	Washer
9	020.049.00	1	L/h switch
10	030.040.03	1	R/h brake pump assy & lever
11	190.006.00	4	Copper banjo washer
12	150.024.14	2	Brake hose bolt
13	033.071.00	1	Front hydraulic brake hose
14	184.247.00	4	Front brake pump screw
15	021.018.00	2	Stop switch
16	033.072.00	1	Rear hydraulic brake hose
17	184.056.13	1	Nut
18	121.143.03	2	L/h-r/h brake lever
19	030.026.03	1	L/h brake pump assy
20	184.179.00	4	Pump cover screw
21	167.038.00	2	Clamp
22	121.182.00	2	Brake pump cover
23	034.118.03	1	Throttle cable
24	121.141.00	2	Pump top seal
25	121.099.00	2	Pump gasket

**Manubrio & comandi**  
**Handlebar & controls**


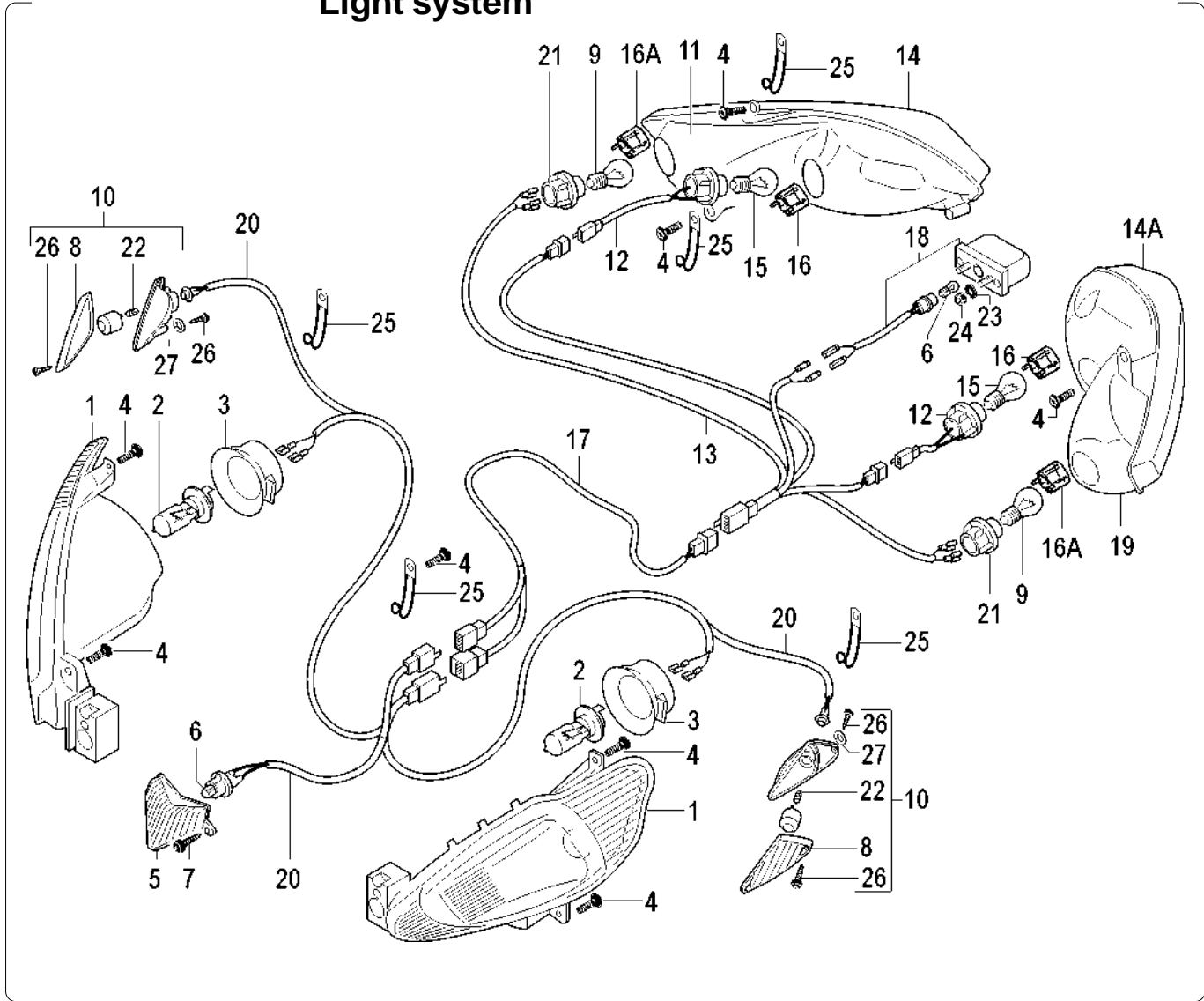
Nr.	Codice	Q.tà	Descrizione
26	150.179.13	1	Vite fissaggio manubrio
27	121.106.00	2	Vite fulcro leva
28	121.144.03	2	Pistone pompa
29	121.152.00	1	Attacco pompa sx
30	184.051.13	1	Rondella
31	150.148.14	1	Boccola

Nr.	Code	Q.ty	Description
26	150.179.13	1	Handlebar fixing screw
27	121.106.00	2	Lever bolt
28	121.144.03	2	Master cylinder set
29	121.152.00	1	L/h front brake pump bracket
30	184.051.13	1	Washer
31	150.148.14	1	Bush

**Fanaleria**  
**Light system**


Nr.	Codice	Q.tà	Descrizione
1	015.066.00	1	Faro anteriore completo
2	022.100.00	2	Lampada HS1 12 V - 35+35 W
3	072.220.00	2	Cappuccio faro anteriore
4	184.319.13	12	Vite
5	015.069.00	1	Luce di posizione
6	022.050.00	2	Lampada luce di posizione 12 V - 5 W
7	184.075.00	2	Vite
8	019.093.00	1	Cp. vetri indicatori anteriori
9	022.017.00	2	Lampada 12 V - 10 W
10	019.092.00	1	Cp. indicatori direzione anteriori
11	016.088.00	1	Fanale posteriore dx completo
12	023.014.00	2	Portalampana luce posizione - stop
13	017.426.00	1	Cablaggio posteriore
14	016.090.00	1	Vetro fanale posteriore dx
14/A	016.091.00	1	Vetro fanale posteriore sx
15	022.048.00	2	Lampada 12 V - 5/21 W
16	016.092.00	2	Calotta fanale posteriore (arancio)
16/A	016.093.00	2	Calotta fanale posteriore (rossa)
17	017.428.00	1	Cablaggio principale
18	016.050.00	1	Fanale targa
19	016.089.00	1	Fanale posteriore sx completo
20	017.427.00	1	Cablaggio faro / frecce anteriori
21	023.017.00	2	Portalampana frecce posteriori
22	022.102.00	2	Lampada 12 V - 16 W
23	184.079.13	2	Rondella

Nr.	Code	Q.ty	Description
1	015.066.00	1	Headlight assy
2	022.100.00	2	HS1 12 V - 35+35 W bulb
3	072.220.00	2	Rubber cover
4	184.319.13	12	Screw
5	015.069.00	1	City light
6	022.050.00	2	12 V - 5 W bulb
7	184.075.00	2	Screw
8	019.093.00	1	Front indicator lens set
9	022.017.00	2	12 V - 10 W bulb
10	019.092.00	1	Front indicators set
11	016.088.00	1	R/h rear light assembly
12	023.014.00	2	Rear light bulb socket
13	017.426.00	1	Rear light wiring harness
14	016.090.00	1	R/h-rear light lens
14/A	016.091.00	1	L/h-rear light lens
15	022.048.00	2	12 V - 5/21 W bulb
16	016.092.00	2	Tail light cup set (orange)
16/A	016.093.00	2	Tail light cup set (red)
17	017.428.00	1	Main wiring harness
18	016.050.00	1	Number plate light
19	016.089.00	1	L/h rear light assembly
20	017.427.00	1	Front light wiring harness
21	023.017.00	2	Rear indicators bulb socket
22	022.102.00	2	12 V - 16 W bulb
23	184.079.13	2	Washer

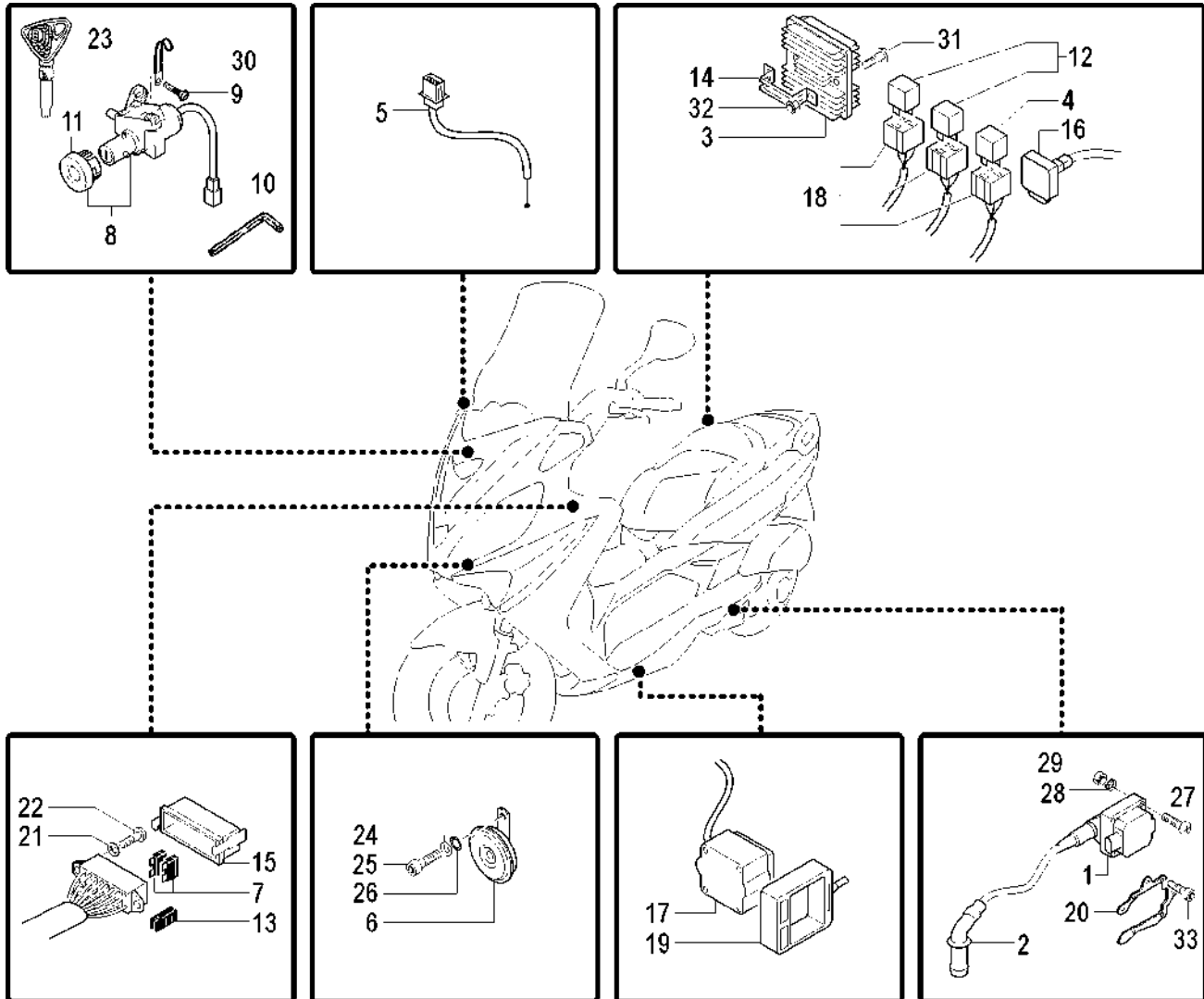
**Fanaleria**  
**Light system**


Nr.	Codice	Q.tà	Descrizione
-----	--------	------	-------------

24	184.099.13	2	Dado
25	167.039.00	9	Fascetta
26	184.151.15	4	Vite
27	184.045.13	2	Rondella

Nr.	Code	Q.ty	Description
-----	------	------	-------------

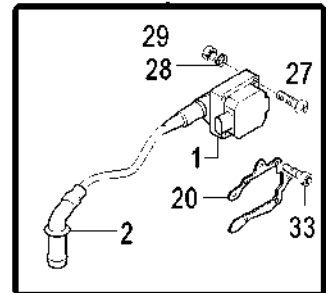
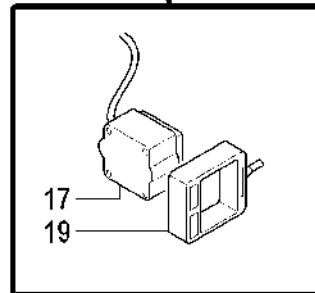
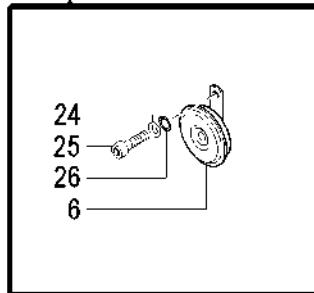
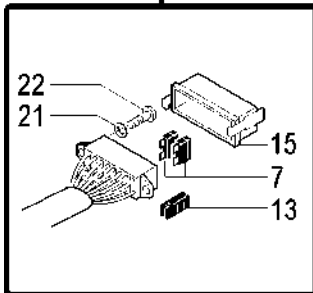
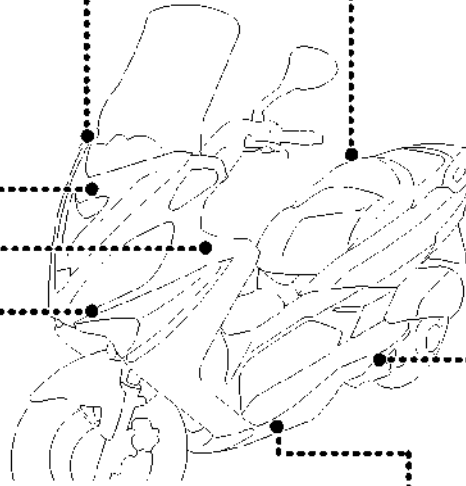
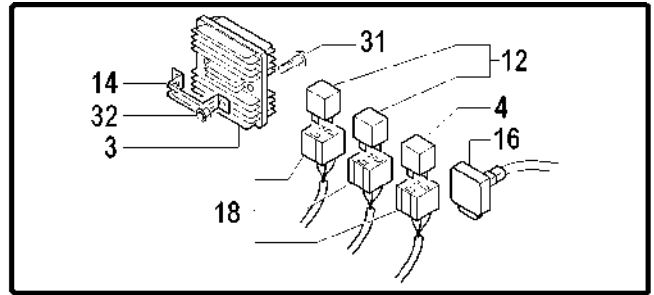
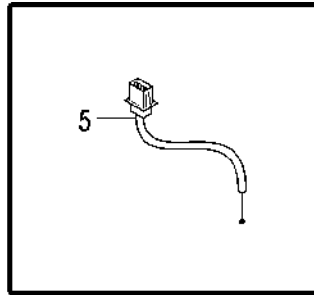
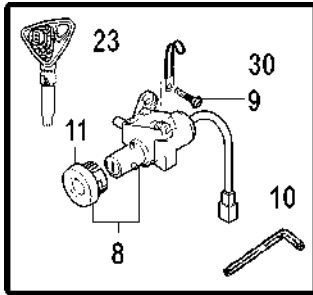
24	184.099.13	2	Nut
25	167.039.00	9	Clamp
26	184.151.15	4	Screw
27	184.045.13	2	Washer

**Impianto elettrico 1**
**Electrical parts 1**


Nr.	Codice	Q.tà	Descrizione
1	024.123.00	1	Bobina
2	073.013.00	1	Pipetta candela + cappuccio
3	026.024.00	1	Regolatore
4	025.025.00	1	Relais avviamento
5	021.024.00	1	Sensore temperatura
6	018.081.00	1	Avvisatore acustico
7	025.035.00	1	Fusibile 3 A
7	025.030.00	1	Fusibile 5 A
7	025.022.00	2	Fusibile 7,5 A
7	025.010.00	1	Fusibile 10 A
7	025.031.00	1	Fusibile 15 A
7	025.050.00	1	Fusibile 30 A
8	090.059.00	1	Commutatore avviamento
9	184.218.00	2	Vite antimanomissione
10	086.014.00	1	Chiave vite antimanomissione
11	071.388.00	1	Cappuccio commutatore
12	025.043.00	2	Relais
13	071.389.00	1	Pinzetta fusibili
14	191.137.13	1	Staffa regolatore
15	071.728.00	1	Coperchio scatola fusibili
16	025.033.00	1	Intermittenza
17	025.045.00	1	Sensore antiribaltamento
18	071.382.00	3	Attacco porta relais
19	071.607.00	1	Supporto sensore antiribaltamento
20	191.131.13	1	Piastra bobina

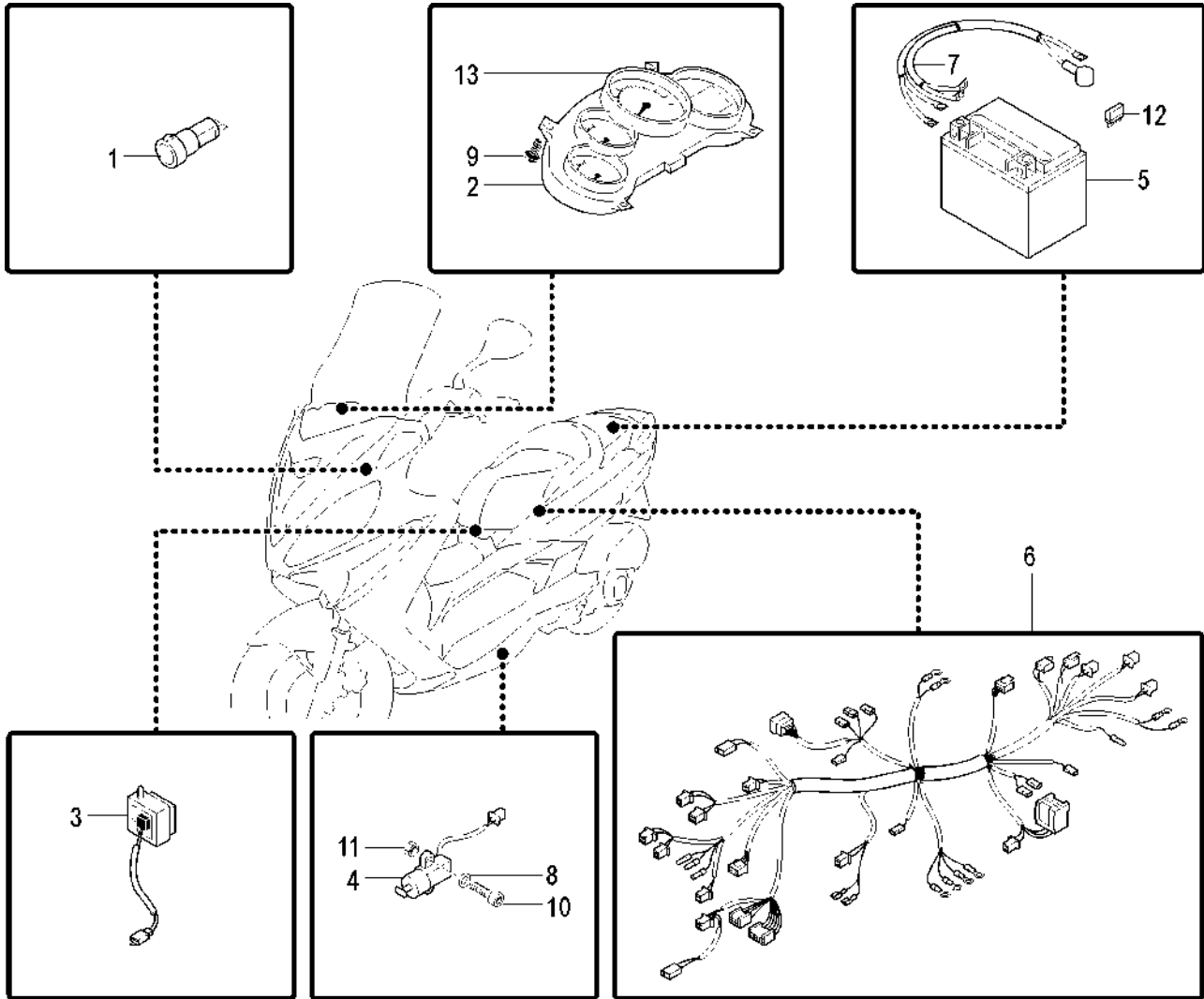
Nr.	Code	Q.ty	Description
1	024.123.00	1	Coil
2	073.013.00	1	Spark plug cap
3	026.024.00	1	Regulator
4	025.025.00	1	Starter relay
5	021.024.00	1	Temperature gauge
6	018.081.00	1	Horn
7	025.035.00	1	3 A fuse
7	025.030.00	1	5 A fuse
7	025.022.00	2	7,5 A fuse
7	025.010.00	1	10 A fuse
7	025.031.00	1	15 A fuse
7	025.050.00	1	30 A fuse
8	090.059.00	1	Ignition barrel
9	184.218.00	2	Antitampering screw
10	086.014.00	1	Antitampering screw spanner
11	071.388.00	1	Ignition barrel cap
12	025.043.00	2	Relay
13	071.389.00	1	Fuse plier
14	191.137.13	1	Regulator bracket
15	071.728.00	1	Fuses box cover
16	025.033.00	1	Flasher relay
17	025.045.00	1	Antirollover sensor
18	071.382.00	3	Relay holder
19	071.607.00	1	Antirollover sensor bracket
20	191.131.13	1	Coil bracket



**Impianto elettrico 1**
**Electrical parts 1**


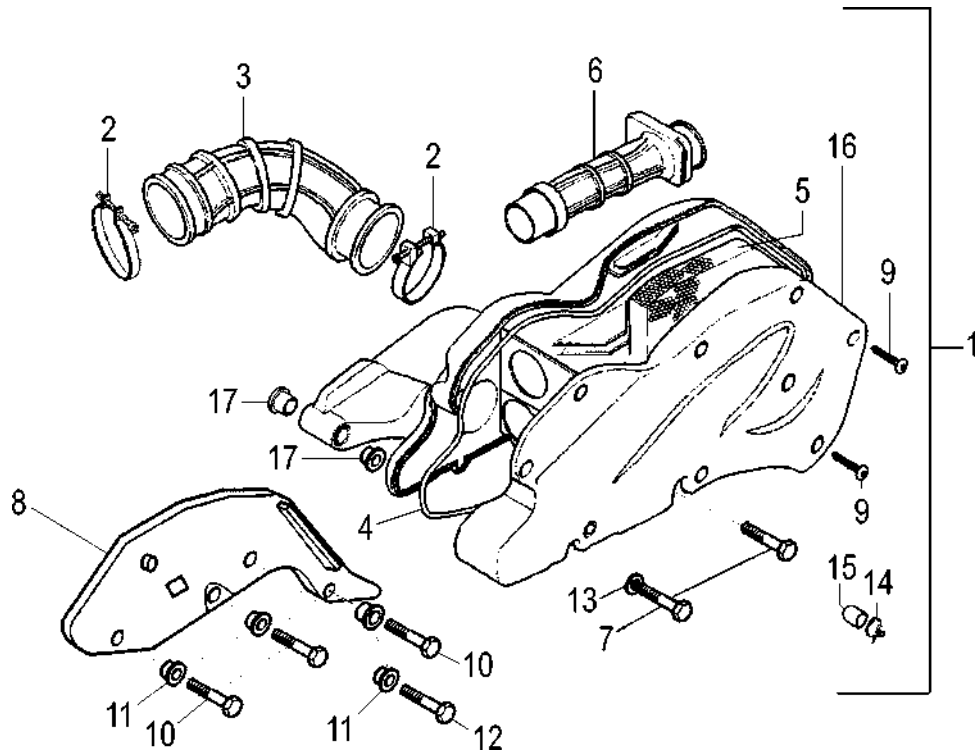
Nr.	Codice	Q.tà	Descrizione
21	184.079.13	2	Rondella
22	184.312.15	2	Vite portafusibili
23	090.066.00	1	Chiave grezza
24	184.110.00	1	Rondella
25	184.353.00	1	Vite claxon
26	184.050.00	1	Rondella
27	184.334.13	4	Vite bobina
28	184.081.13	4	Rondella
29	184.302.13	4	Dado
30	167.039.00	1	Fascetta
31	184.106.13	2	Vite regolatore
32	184.078.13	2	Dado
33	184.390.00	3	Vite piastra bobina

Nr.	Code	Q.ty	Description
21	184.079.13	2	Washer
22	184.312.15	2	Screw
23	090.066.00	1	Blank key
24	184.110.00	1	Washer
25	184.353.00	1	Screw
26	184.050.00	1	Washer
27	184.334.13	4	Screw
28	184.081.13	4	Washer
29	184.302.13	4	Nut
30	167.039.00	1	Clamp
31	184.106.13	2	Screw
32	184.078.13	2	Nut
33	184.390.00	3	Screw

**Impianto elettrico 2**
**Electrical parts 2**


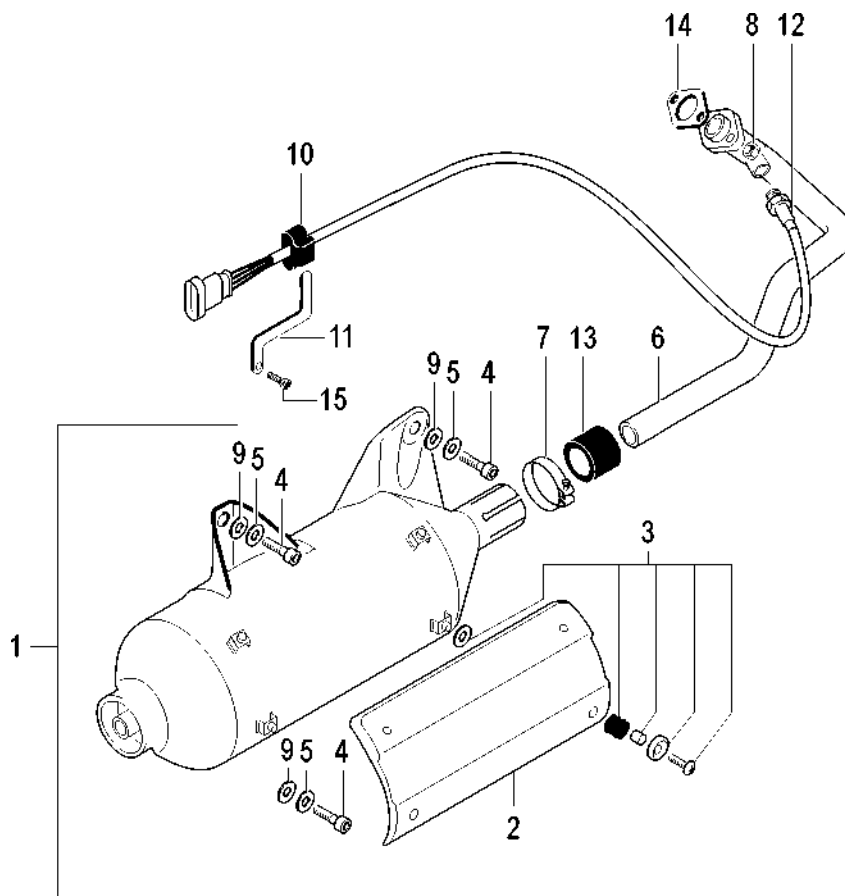
Nr.	Codice	Q.tà	Descrizione
1	025.028.00	1	Presa corrente 12 V
2	178.188.00	1	Cruscotto digitale multifunzione
3	016.060.00	1	Luce vano casco
4	021.016.00	1	Interruttore cavalletto laterale
5	074.037.00	1	Batteria 12 V - 12 Ah
6	017.428.00	1	Cablaggio principale
7	017.431.00	1	Cablaggio potenza
8	184.079.13	2	Rondella
9	184.319.13	4	Vite cruscotto
10	184.035.15	2	Vite interruttore cavalletto
11	184.099.13	2	Dado
12	025.050.00	1	Fusibile 30 A
13	071.761.00	1	Trasparente cruscotto

Nr.	Code	Q.ty	Description
1	025.028.00	1	12 V outlet
2	178.188.00	1	Digital dashboard
3	016.060.00	1	Helmet case light
4	021.016.00	1	Side stand switch
5	074.037.00	1	12 V - 12 Ah battery
6	017.428.00	1	Main wiring harness
7	017.431.00	1	Battery wiring harness
8	184.079.13	2	Washer
9	184.319.13	4	Screw
10	184.035.15	2	Screw
11	184.099.13	2	Nut
12	025.050.00	1	30 A fuse
13	071.761.00	1	Dashboard glass

**Gruppo aspirazione  
 Intake assembly**


Nr.	Codice	Q.tà	Descrizione
1	066.267.03	1	Cassetta aspirazione completa
2	167.047.00	2	Fascetta
3	076.044.00	1	Manicotto esterno
4	072.251.00	1	Guarnizione coperchio filtro
5	066.141.00	1	Filtro aria
6	076.036.00	1	Manicotto interno
7	184.232.00	2	Vite fissaggio cassetta aspirazione
8	071.619.03	1	Paratia cassetta aspirazione
9	184.375.00	9	Vite coperchio cassetta aspirazione
10	184.106.13	3	Vite fissaggio paratia
11	449.154.00	4	Boccola paratia
12	184.129.13	1	Vite
13	184.052.13	1	Rondella
14	167.079.00	1	Fascetta
15	072.252.00	1	Capuccio drenaggio
16	066.171.03	1	Coperchio cassetta aspirazione
17	150.386.00	2	Boccola cassa filtro

Nr.	Code	Q.ty	Description
1	066.267.03	1	Air box complete
2	167.047.00	2	Clamp
3	076.044.00	1	Air box carburettor sleeve
4	072.251.00	1	Air box gasket
5	066.141.00	1	Air filter
6	076.036.00	1	Air box intake sleeve
7	184.232.00	2	Air box fixing screw
8	071.619.03	1	Air box panel
9	184.375.00	9	Air box fixing screw
10	184.106.13	3	Air box panel fixing screw
11	449.154.00	4	Bush
12	184.129.13	1	Screw
13	184.052.13	1	Washer
14	167.079.00	1	Clamp
15	072.252.00	1	Breather cap
16	066.171.03	1	Air box cover
17	150.386.00	2	Bush

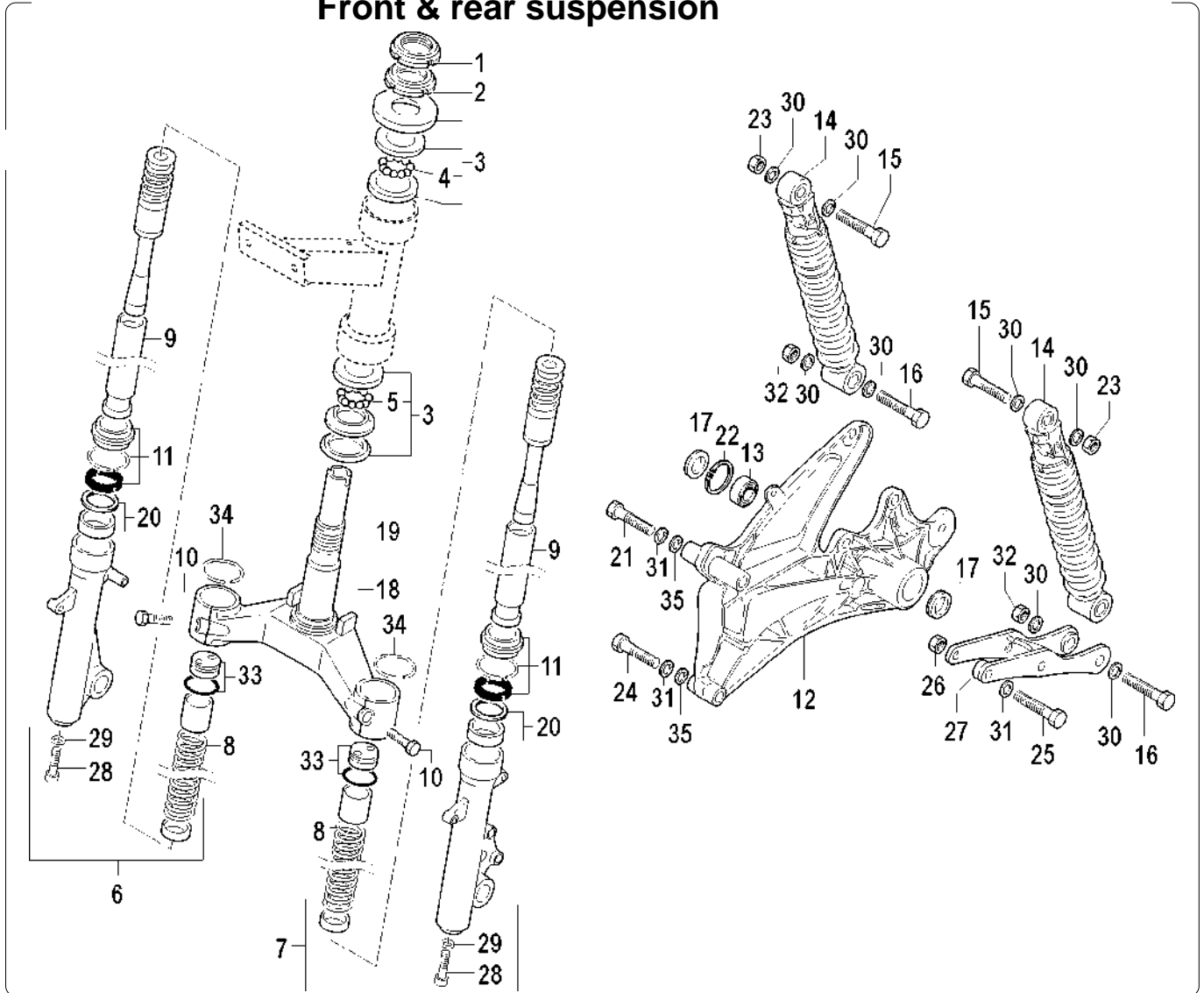
**Gruppo scarico**  
**Exhaust assembly**


Nr.	Codice	Q.tà	Descrizione
-----	--------	------	-------------

1	165.226.99	1	Marmitta completa
2	071.493.00	1	Protezione marmitta
3	150.293.00	1	Kit fissaggio protezione marmitta
4	184.304.13	3	Vite fissaggio marmitta
5	184.053.13	3	Rondella marmitta
6	164.061.00	1	Tubo scarico + flangia
7	167.080.00	1	Fascetta serraggio collettore
8	184.276.13	2	Dado tubo scarico
9	184.077.13	3	Rondella marmitta
10	071.724.00	1	Supporto connettore sonda lambda
11	191.133.13	1	Staffa vincolo sonda lambda
12	021.032.00	1	Sonda lambda
13	072.191.00	1	Guarnizione flangia - scarico
14	072.152.00	1	Guarnizione scarico
15	449.015.00	1	Vite staffa

Nr.	Code	Q.ty	Description
-----	------	------	-------------

1	165.226.99	1	Exhaust complete
2	071.493.00	1	Heat shield
3	150.293.00	1	Bolt fixing set
4	184.304.13	3	Exhaust fixing screw
5	184.053.13	3	Washer
6	164.061.00	1	Exhaust pipe kit
7	167.080.00	1	Clamp
8	184.276.13	2	Nut
9	184.077.13	3	Washer
10	071.724.00	1	Lambda sensor bracket
11	191.133.13	1	Lambda sensor bracket
12	021.032.00	1	Lambda sensor
13	072.191.00	1	Manifold gasket
14	072.152.00	1	Exhaust gasket
15	449.015.00	1	Screw

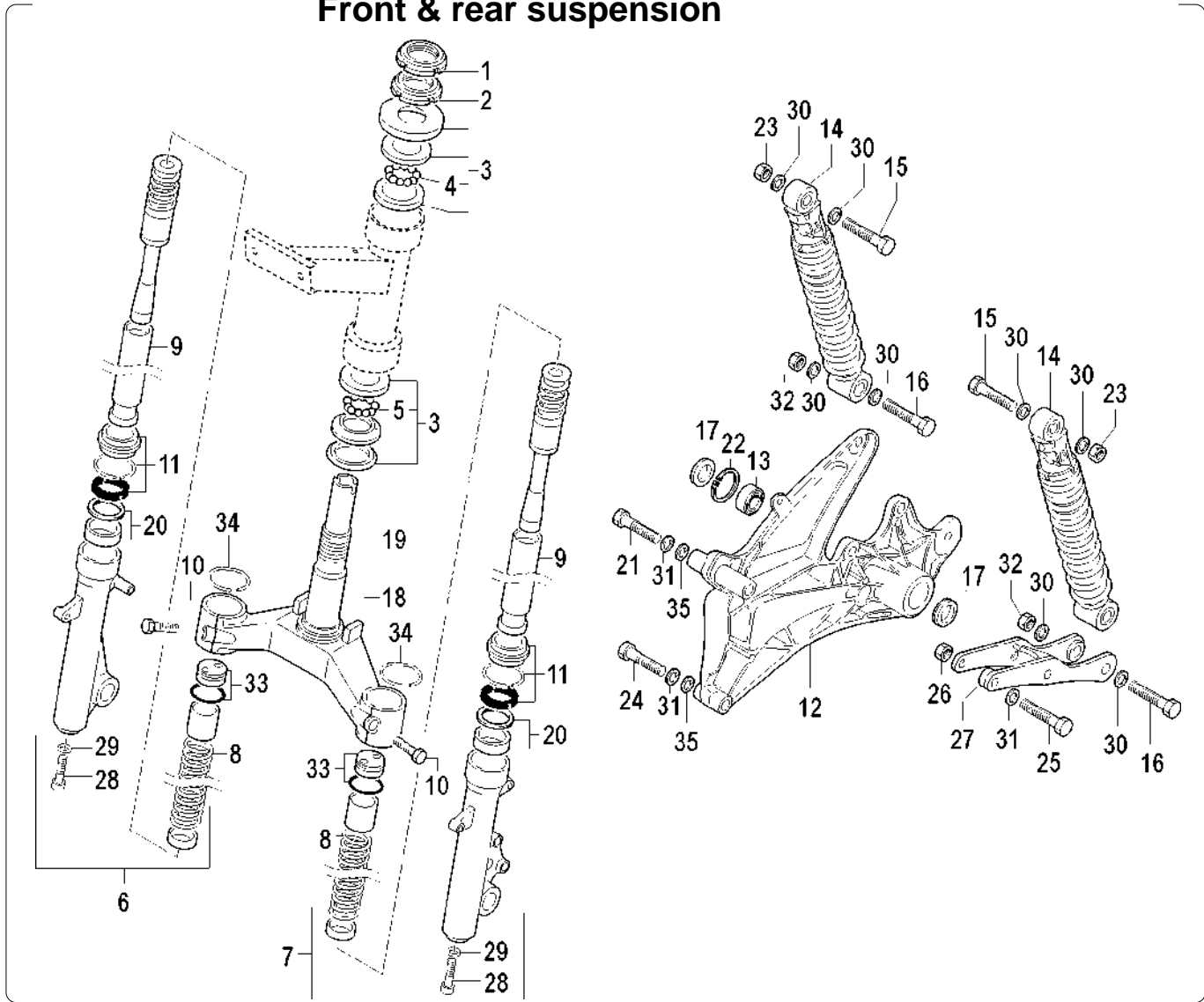
**Sospensione anteriore & posteriore**
**Front & rear suspension**


Nr.	Codice	Q.tà	Descrizione
-----	--------	------	-------------

1	185.009.13	1	Ghiera autobloccante di fissaggio
2	185.023.13	1	Ghiera di fissaggio
3	104.030.00	1	Serie sterzo completa
4	120.261.00	22	Sfere 3/16" (superiori)
5	120.378.00	19	Sfere 1/4" (inferiori)
6	120.551.00	1	Portaruota completo dx
7	120.552.00	1	Portaruota completo sx
8	120.373.00	2	Molla
9	120.554.00	2	Canna completa
10	120.555.00	2	Vite fissaggio trapezio
11	120.546.00	2	Kit paraolio - parapolvere
12	183.022.00	1	Braccio completo
13	104.035.00	1	Cuscinetto braccio
14	010.071.00	2	Ammortizzatori
15	184.203.13	2	Vite ammortizzatore superiore
16	184.102.13	2	Vite ammortizzatore inferiore
17	150.256.00	2	Distanziale con battuta
18	072.098.00	1	Anello parapolvere
19	120.553.00	1	Gruppo trapezio
20	120.384.00	1	Kit boccole di scorrimento
21	184.279.13	1	Vite fissaggio braccio superiore
22	150.333.00	1	Seeger
23	184.115.13	2	Dado fissaggio ammortizzatore sup.
24	184.222.13	1	Vite fissaggio braccio inferiore
25	184.277.13	2	Vite attacco ammortizzatore

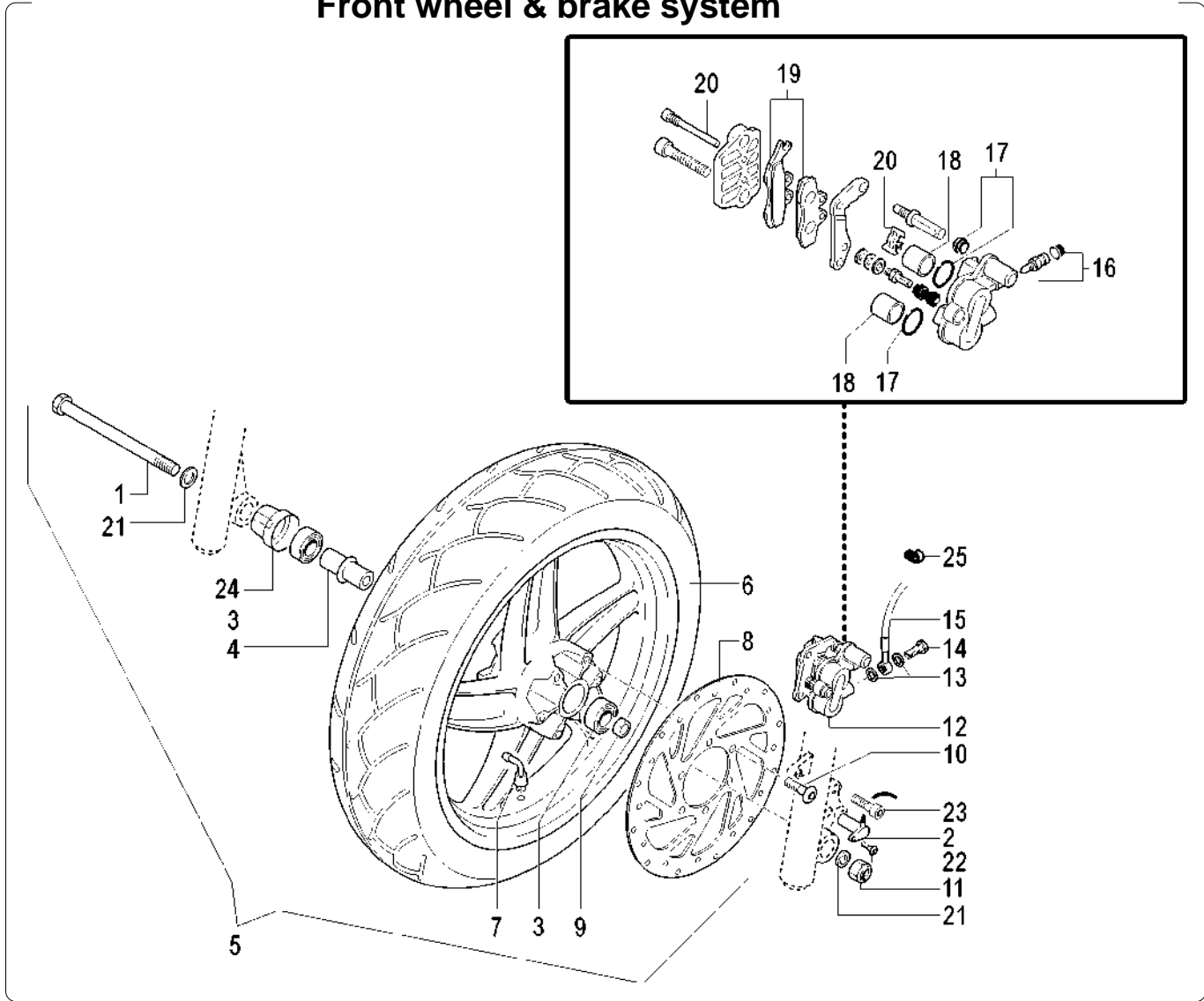
Nr.	Code	Q.ty	Description
-----	------	------	-------------

1	185.009.13	1	Steering head nut
2	185.023.13	1	Steering nut
3	104.030.00	1	Steering head cap set
4	120.261.00	22	Steering ball cages 3/16" (upper)
5	120.378.00	19	Steering ball cages 1/4" (lower)
6	120.551.00	1	R/h fork leg assy
7	120.552.00	1	L/h fork leg assy
8	120.373.00	2	Spring
9	120.554.00	2	Tube complete
10	120.555.00	2	Fixing screw
11	120.546.00	2	Fork bush/seal kit
12	183.022.00	1	Rear swinging arm
13	104.035.00	1	Swinging arm bearing
14	010.071.00	2	Shock absorbers
15	184.203.13	2	Screw
16	184.102.13	2	Screw
17	150.256.00	2	Spacer
18	072.098.00	1	Dust seal
19	120.553.00	1	Stem steering
23	120.384.00	1	Bush set
21	184.279.13	1	Fixing screw
22	150.333.00	1	Seeger
23	184.115.13	2	Fixing nut upper
24	184.222.13	1	Fixing screw
25	184.277.13	2	Fixing screw



Nr.	Codice	Q.tà	Descrizione
26	185.024.14	2	Dado attacco ammortizzatore
27	310.853.13	1	Attacco ammortizzatore
28	184.250.01	2	Vite fissaggio canna
29	184.251.01	2	Rondella fodero
30	184.094.13	10	Rondella ammortizzatore sup - inf
31	184.053.13	4	Rondella attacco ammortizzatore
32	185.025.00	2	Dado fissaggio ammortizzatore inf.
33	120.515.01	2	Kit tappo
34	120.452.01	2	Seeger fissaggio tappo
35	184.077.13	2	Rondella braccio
--	013.062.50	1	Forcella completa

Nr.	Code	Q.ty	Description
26	185.024.14	2	Fixing nut
27	310.853.13	1	Shock absorber bracket
28	184.250.01	2	Fixing screw
29	184.251.01	2	Washer
30	184.094.13	10	Washer upper - lower
31	184.053.13	4	Washer
32	185.025.00	2	Fixing nut lower
33	120.515.01	2	Plug kit
34	120.452.01	2	Seeger fixing ring
35	184.077.13	2	Washer
--	013.062.50	1	Front fork assy

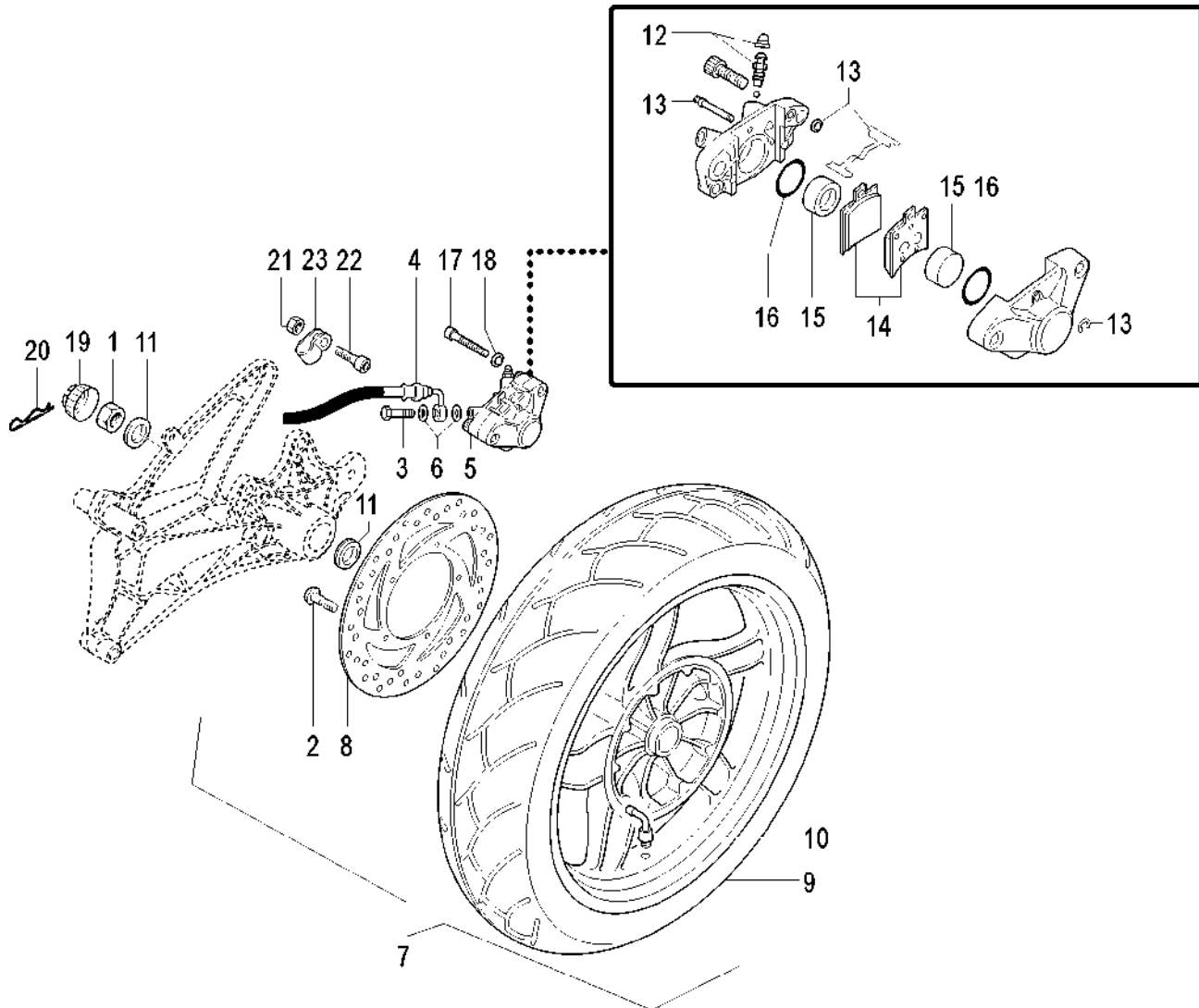
**Ruota anteriore & impianto frenante**  
**Front wheel & brake system**


Nr.	Codice	Q.tà	Descrizione
1	119.474.00	1	Perno ruota
2	178.187.00	1	Rinvio kontakm
3	119.478.00	2	Cuscinetto
4	119.473.00	1	Distanziale interno
5	109.085. - -	1	Ruota integrale *
6	050.068.00	1	Copertura 120/70 - 14" tubeless
7	094.008.00	1	Valvola tubeless
8	119.684.00	1	Disco freno
9	150.390.13	1	Distanziale
10	119.476.00	6	Vite disco freno
11	184.220.13	1	Dado ruota
12	031.025.08	1	Pinza freno completa
13	190.006.00	2	Rasamento
14	150.024.14	1	Vite trasmissione idraulica
15	033.071.00	1	Trasmissione idraulica
16	119.436.00	1	Valvola spurgo
17	119.492.00	1	Kit anelli di tenuta
18	119.606.00	1	Pistoncini pinza
19	119.493.00	1	Pastiglie freno
20	119.494.00	1	Kit fissaggio pastiglie
21	119.224.00	2	Rondella ruota
22	184.255.15	1	Vite
23	184.248.01	2	Vite attacco pinza freno
24	071.735.03	1	Coperchio distanziale
25	167.062.00	3	Fascetta

Nr.	Code	Q.ty	Description
1	119.474.00	1	Front wheel spindle
2	178.187.00	1	Speedo drive
3	119.478.00	2	Bearing
4	119.473.00	1	Spacer
5	109.085. - -	1	Front wheel assy *
6	050.068.00	1	Tubeless tyre 120/70 - 14"
7	094.008.00	1	Wheel valve
8	119.684.00	1	Brake disc
9	150.390.13	1	Spacer
10	119.476.00	6	Front brake disc screw
11	184.220.13	1	Nut
12	031.025.08	1	Front brake caliper
13	190.006.00	2	Copper banjo washer
14	150.024.14	1	Hydraulic hose screw
15	033.071.00	1	Front brake hose
16	119.436.00	1	Screw
17	119.492.00	1	Seal ring set
18	119.606.00	1	Front brake pistons
19	119.493.00	1	Brake pads
20	119.494.00	1	Pad fixing set
21	119.224.00	2	Washer
22	184.255.15	1	Screw
23	184.248.01	2	Brake caliper fixing screw
24	071.735.03	1	Spacer cover
25	167.062.00	3	Clamp

\* Specificare colore

\* To be completed with colour code

**Ruota posteriore & impianto frenante**
**Rear wheel & brake system**


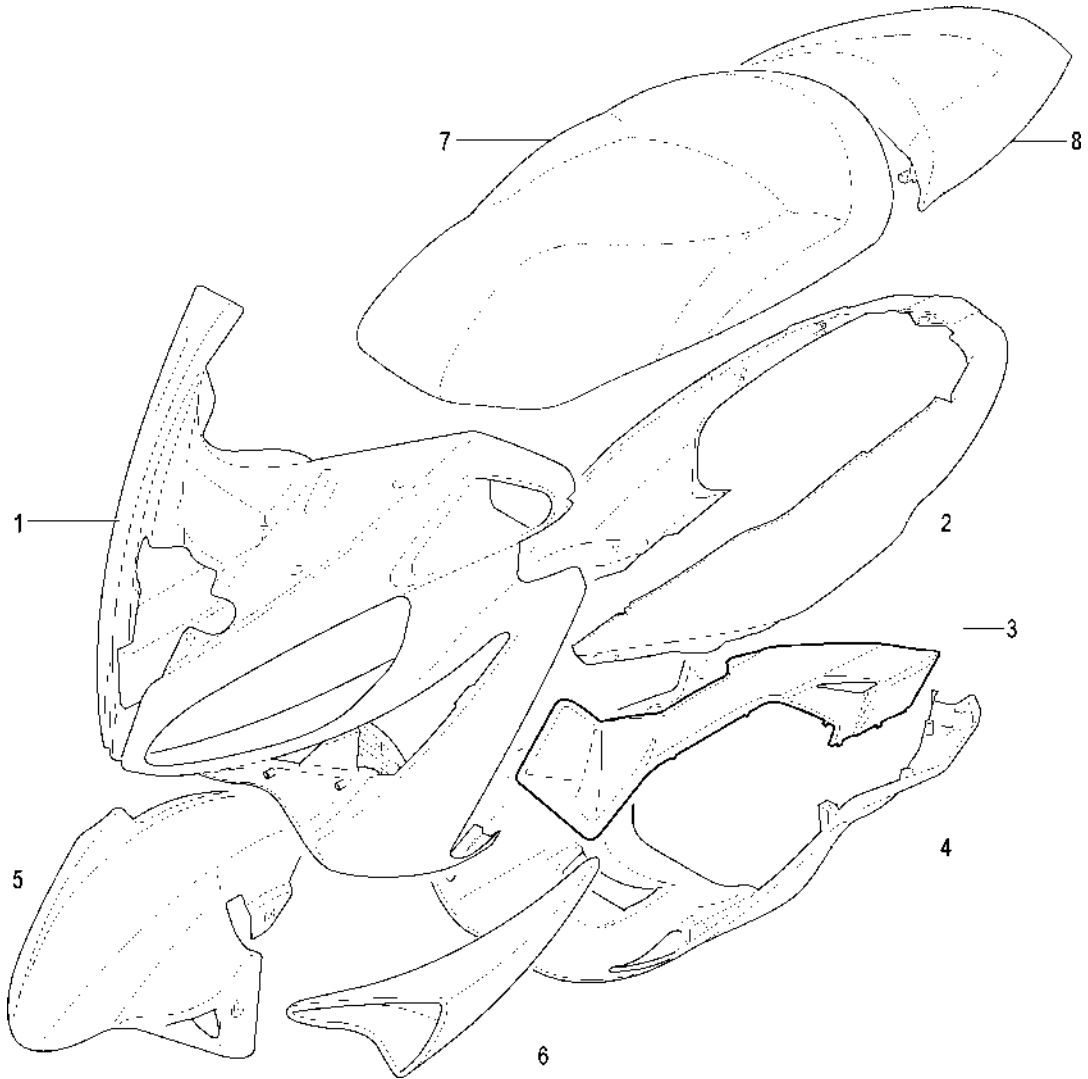
Nr.	Codice	Q.tà	Descrizione
1	185.116.00	1	Dado ruota
2	119.484.00	6	Vite disco freno
3	150.024.14	1	Vite trasmissione idraulica
4	033.072.00	1	Trasmissione idraulica
5	031.041.08	1	Pinza freno completa
6	190.006.00	2	Rasamento
7	110.115. - -	1	Ruota integrale *
8	119.650.00	1	Disco freno
9	050.069.00	1	Copertura 140/60 - 14" tubeless
10	094.021.00	1	Valvola tubeless
11	150.256.00	2	Distanziale
12	119.603.00	1	Vite spurgo
13	119.616.00	1	Kit molle pinza
14	119.600.00	1	Pastiglie freno
15	119.604.00	1	Pistoncini
16	119.602.00	1	Kit gommini
17	184.304.13	2	Vite attacco pinza freno
18	184.053.13	2	Rondella
19	184.230.00	1	Cappellotto ruota
20	119.310.00	1	Copiglia
21	184.153.14	1	Dado
22	184.254.15	1	Vite
23	167.038.00	1	Fascetta

Nr.	Code	Q.ty	Description
1	185.116.00	1	Wheel fixing nut
2	119.484.00	6	Rear brake disc screw
3	150.024.14	1	Hydraulic hose screw
4	033.072.00	1	Rear brake hose
5	031.041.08	1	Rear brake caliper
6	190.006.00	2	Copper banjo washer
7	110.115. - -	1	Rear wheel assy *
8	119.650.00	1	Brake disc
9	050.069.00	1	Tubeless tyre 140/60 - 14"
10	094.021.00	1	Wheel valve
11	150.256.00	2	Spacer
12	119.603.00	1	Screw
13	119.616.00	1	Support pad set
14	119.600.00	1	Brake pad set
15	119.604.00	1	Brake piston
16	119.602.00	1	Seal ring set
17	184.304.13	2	Brake caliper fixing screw
18	184.053.13	2	Washer
19	184.230.00	1	Wheel cap
20	119.310.00	1	Split pin
21	184.153.14	1	Nut
22	184.254.15	1	Screw
23	167.038.00	1	Clamp

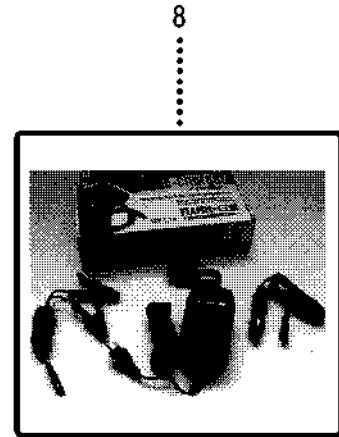
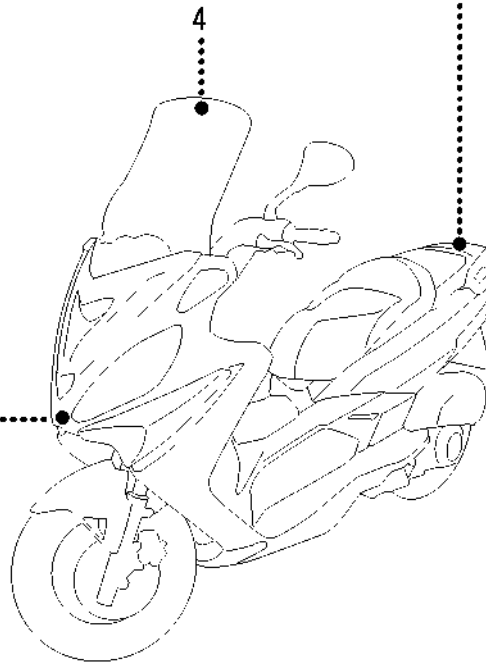
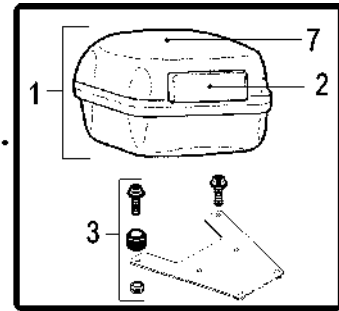
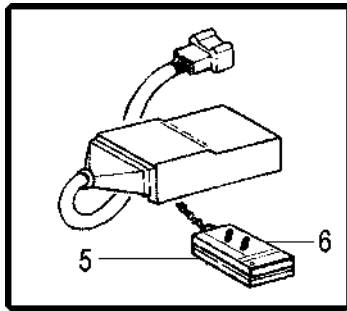
\* Specificare colore

\* To be completed with colour code



**Colori moto  
Colour table**

**TABELLA COLORI - COLOUR CODES**
**Colori - Colours**

<b>N° Nr.</b>	<b>Codice Code</b>	<b>27</b> Argento Artico Arctic Silver	<b>86</b> Arancio Lucido Orange	<b>93</b> Nero Velvet Velvet Black	<b>82</b> Blu Velvet Velvet Blue	<b>75</b> White Ivory			
1	066.263.	27	86	93	82	75			
2	063.272.	27	86	93	82	75			
3	063.277.	98	98	98	98	98			
4	063.271.	27	86	93	82	75			
5	055.072.	27	86	93	82	75			
6	071.909.	98	98	98	98	98			
7	106.110.	03	03	03	03	05			
8	106.109.	03	03	03	03	05			
--	181.459.	00	00	00	00	00			

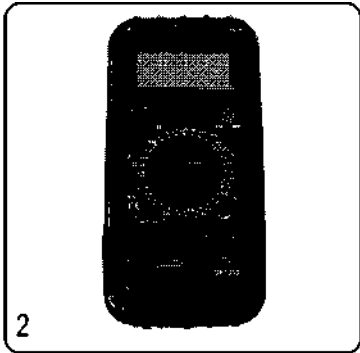
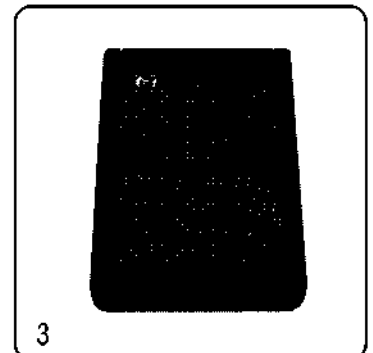
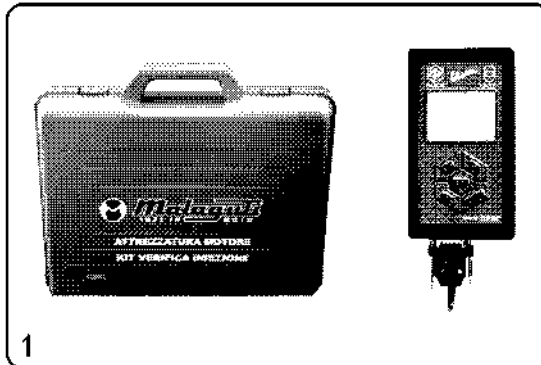
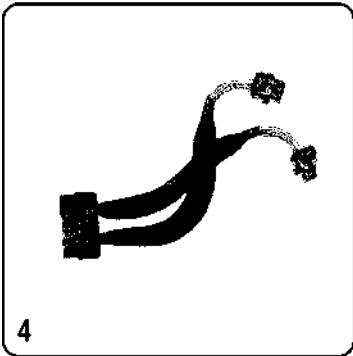
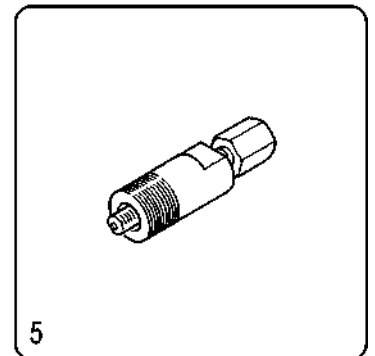
**Accessori  
Accessories**


Nr.	Codice	Q.tà	Descrizione
1	065.150. --	1	Baulone porta casco
2	065.112.03	1	Schienale per bauletto
3	150.393.00	1	Kit fissaggio baule
4	063.279.00	1	Parabrezza alto
5	018.083.00	1	Antifurto elettronico completo
6	018.079.00	1	Telecomando
7	065.111. --	1	Cover bauletto
8	024.163.00	1	Carica batteria
--	065.066.00	1	Coprimoto scooter

Nr.	Code	Q.ty	Description
1	065.150. --	1	Top case
2	065.112.03	1	Top case 2nd passenger cushion
3	150.393.00	1	Top case fixing kit
4	063.279.00	1	High windscreen
5	018.083.00	1	Alarm complete
6	018.079.00	1	Remote control
7	065.111. --	1	Top case cover
8	024.163.00	1	Battery charger
--	065.066.00	1	Canvas cover

**Tabella colori cover baulone - Top case cover colour codes**

N° Nr.	Codice Code	Nero Black	Argento Artic Arctic Silver	Arancio Lucido Orange	Nero Velvet Velvet Black	Blu Velvet Velvet Blue	White Ivory
1	065.150.	03	27	86	93	82	75
7	065.111.	03	27	86	93	82	75

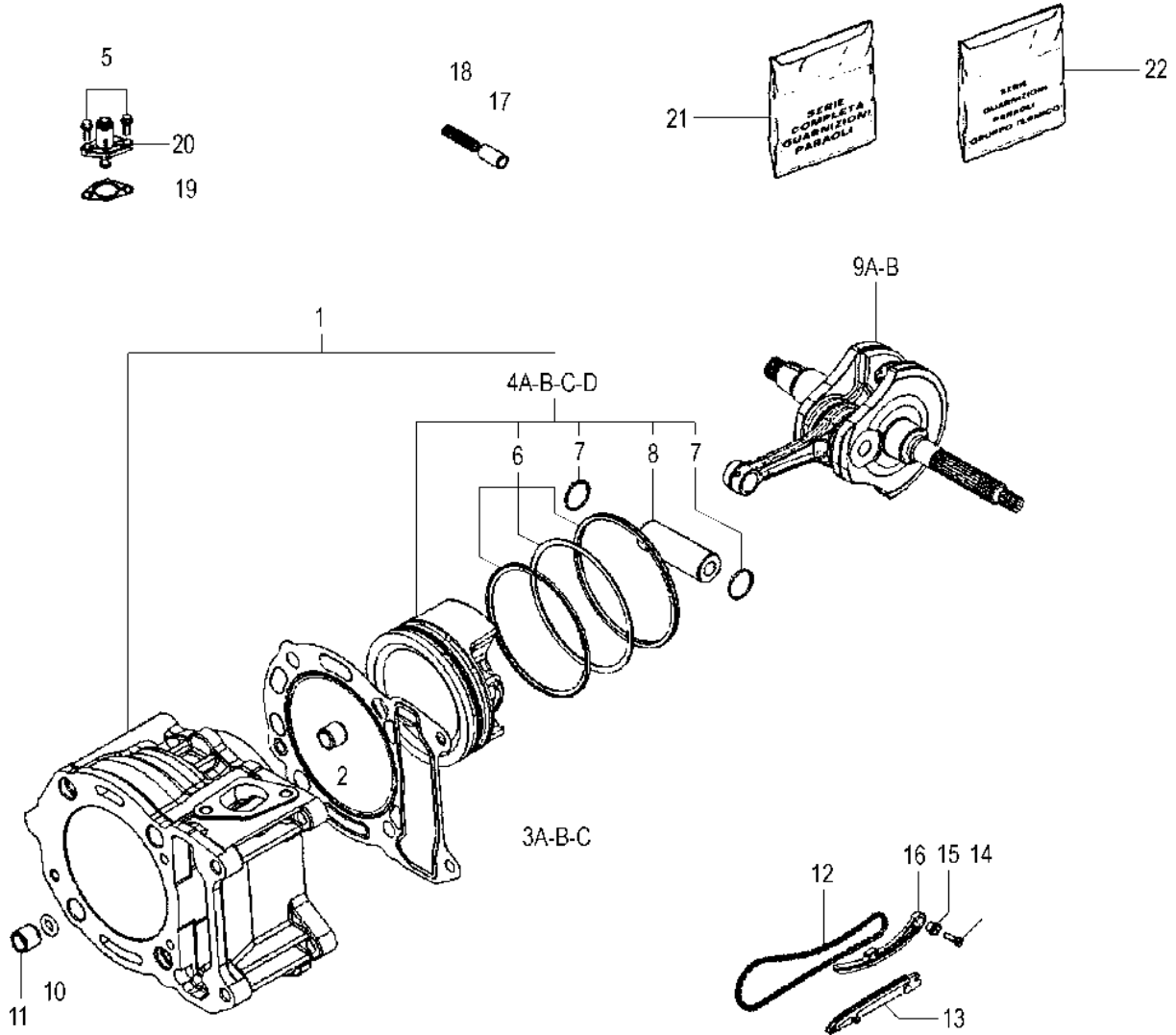
**Attrezzatura officina**
**Workshop tools**

**2**

**3**

**1**

**4**

**5**

Nr.	Codice	Q.tà	Descrizione
-----	--------	------	-------------

1	086.075.00	1	Tester diagnosi iniezione
2	086.112.00	1	Multimetro (Tester)
3	086.116.00	1	Strumento verifica iniezione
4	017.471.00	1	Cablaggio di controllo
5	086.078.00	1	Estrattore volano

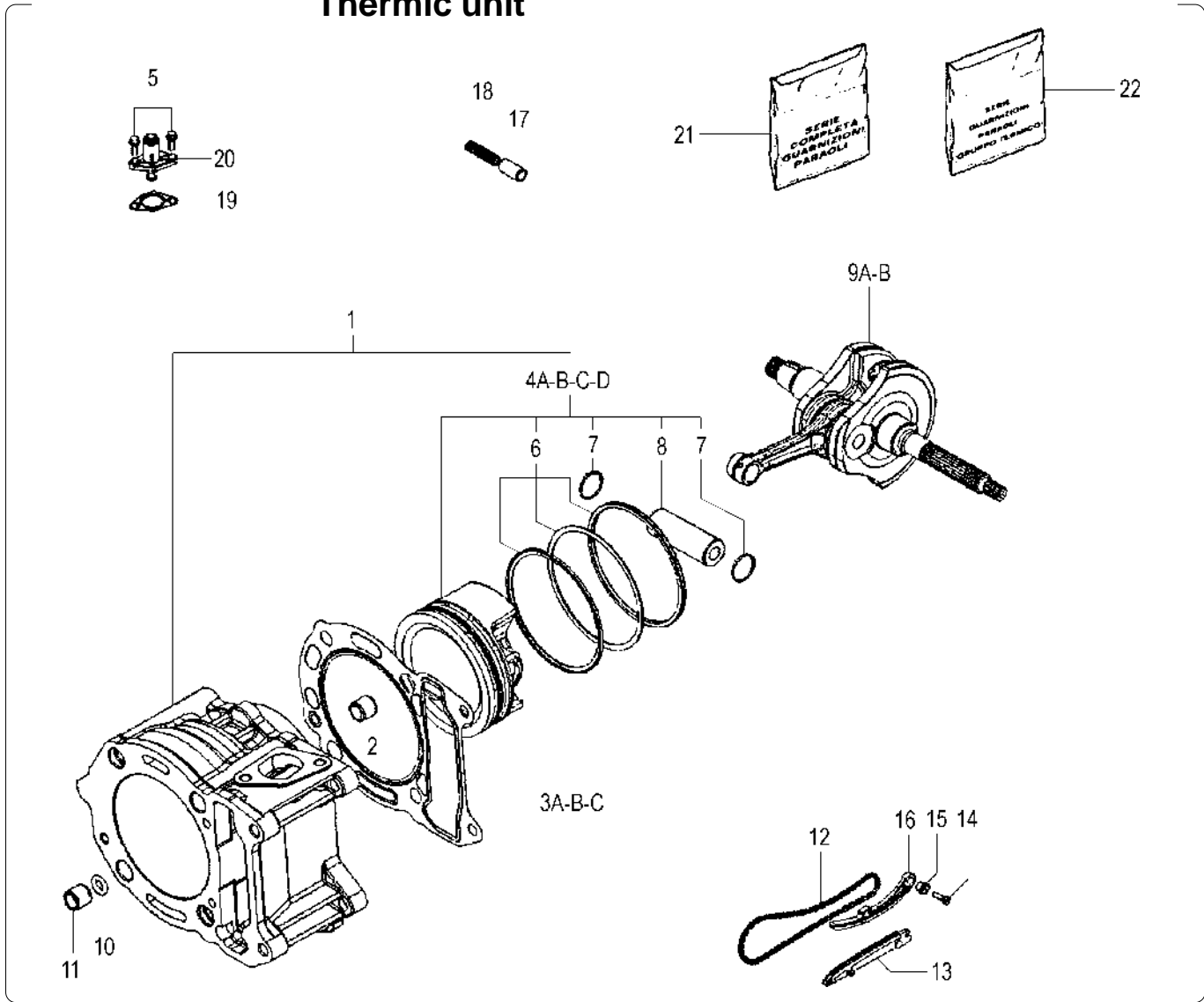
Nr.	Code	Q.ty	Description
-----	------	------	-------------

1	086.075.00	1	Diagnostic injection tester
2	086.112.00	1	Multimeter (Tester)
3	086.116.00	1	Injection tester instrument
4	017.471.00	1	Adapter wiring
5	086.078.00	1	Flywheel puller



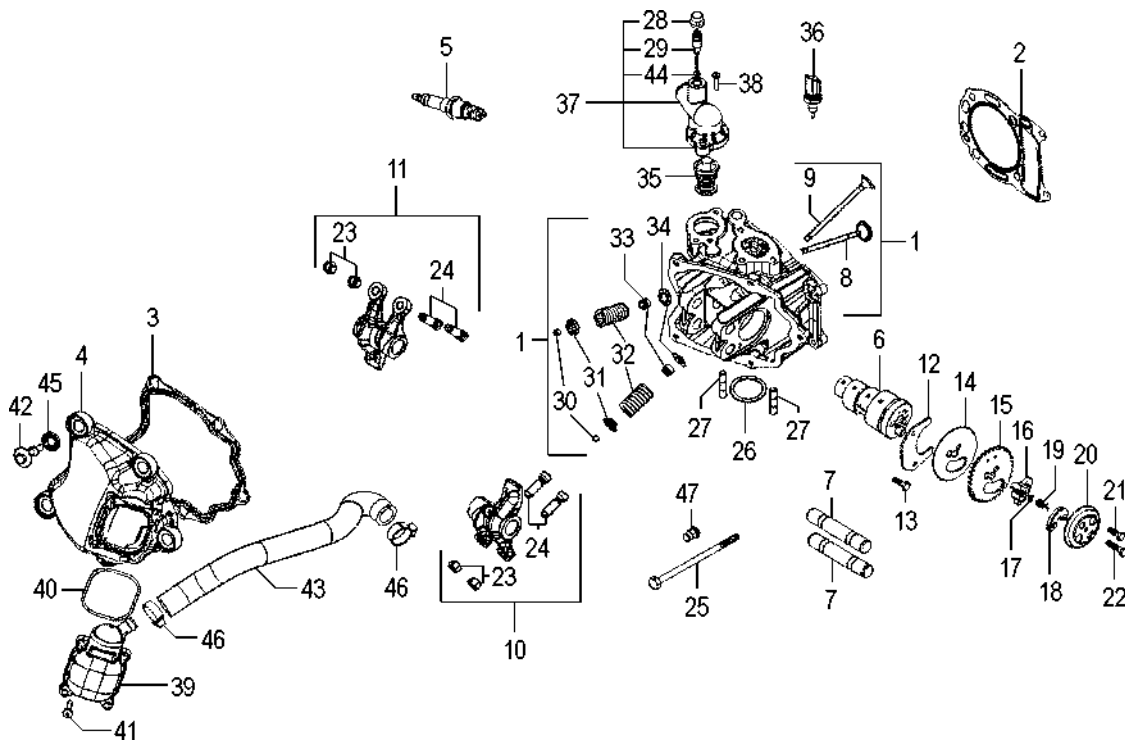
Nr.	Codice	Q.tà	Descrizione
1	471.053.00	1	Cilindro completo
2	456.010.00	2	Grano di riferimento
3A	453.003.00	1	Guarnizione base cilindro - 0,4
3B	453.004.00	1	Guarnizione base cilindro - 0,6
3C	453.005.00	1	Guarnizione base cilindro - 0,8
4A	471.054.00	1	Pistone completo - FC1
4B	471.055.00	1	Pistone completo - FC2
4C	471.056.00	1	Pistone completo - FC3
4D	471.057.00	1	Pistone completo - FC4
5	449.059.00	2	Vite tendicatena
6	471.018.00	1	Gruppo segmenti
7	403.002.00	2	Seeger spinotto
8	456.015.00	1	Spinotto pistone
9A	471.029.00	1	Imbiellaggio completo - FC1
9B	471.030.00	1	Imbiellaggio completo - FC2
10	453.039.00	4	O-Ring
11	456.016.00	2	Grano di riferimento
12	417.008.00	1	Catena distribuzione
13	424.023.00	1	Pattino catena
14	449.024.00	1	Vite guida catena
15	456.014.00	1	Distanziale guida catena
16	424.011.00	1	Guida catena
17	460.003.00	1	Valvola olio
18	446.002.00	1	Molla valvola
19	453.091.00	1	Guarnizione tenditore

Nr.	Code	Q.ty	Description
1	471.053.00	1	Cylinder assy
2	456.010.00	2	Pin
3A	453.003.00	1	Base cylinder gasket - 0,4
3B	453.004.00	1	Base cylinder gasket - 0,6
3C	453.005.00	1	Base cylinder gasket - 0,8
4A	471.054.00	1	Piston assy - FC1
4B	471.055.00	1	Piston assy - FC2
4C	471.056.00	1	Piston assy - FC3
4D	471.057.00	1	Piston assy - FC4
5	449.059.00	2	Screw
6	471.018.00	1	Piston ring set
7	403.002.00	2	Piston pin circlip
8	456.015.00	1	Piston pin
9A	471.029.00	1	Crankshaft assy - FC1
9B	471.030.00	1	Crankshaft assy - FC2
10	453.039.00	4	O-Ring
11	456.016.00	2	Pin
12	417.008.00	1	Timing chain
13	424.023.00	1	Timing chain sliding shoe
14	449.024.00	1	Fixing screw
15	456.014.00	1	Spacer
16	424.011.00	1	Timing chain sliding guide
17	460.003.00	1	Oil valve
18	446.002.00	1	Valve spring
19	453.091.00	1	Gasket



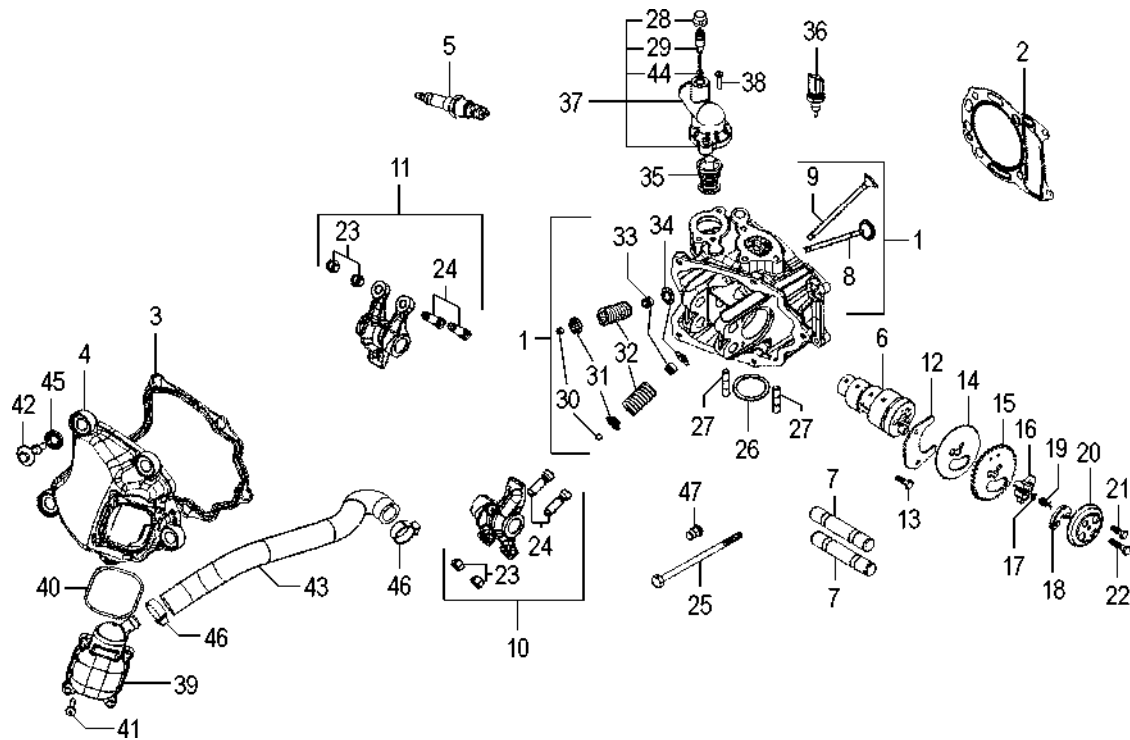
Nr.	Codice	Q.tà	Descrizione
20	465.002.00	1	Tenditore catena
21	499.005.00	1	Kit guarnizioni + paraolio motore
22	499.014.00	1	Kit guarnizioni + paraolio gruppo termico
--	141.007.03	1	Motore completo
--	141.011.03	1	Motore completo (da Novembre 08)

Nr.	Code	Q.ty	Description
20	465.002.00	1	Chain tensioner
21	499.005.00	1	Gasket and oil seal set
22	499.014.00	1	Thermic unit gasket set
--	141.007.03	1	Engine assy
--	141.011.03	1	Engine assy (from Nov. 08)

**Testa & valvole**  
**Head & valves**


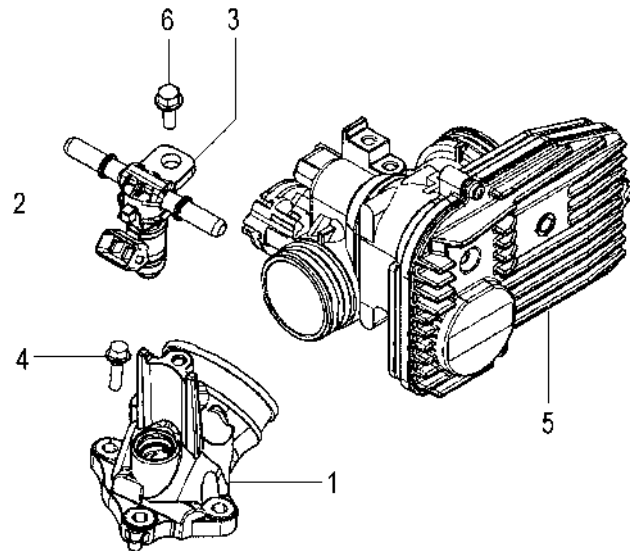
Nr.	Codice	Q.tà	Descrizione
1	477.035.00	1	Testa completa
2	453.038.00	1	Guarnizione testa
3	453.027.00	1	Guarnizione coperchio valvole
4	421.013.00	1	Coperchio valvole
5	411.006.00	1	Candela CHAMPION RG4PHP
6	401.025.00	1	Albero a camme
7	456.003.00	2	Asse bilanciere
8	460.028.00	2	Valvola aspirazione
9	460.029.00	2	Valvola scarico
10	401.007.00	2	Bilanciere valvola scarico
11	401.008.00	2	Bilanciere valvola aspirazione
12	426.061.00	1	Lamierino protezione
13	449.016.00	2	Vite lamierino
14	449.017.00	1	Rondella
15	440.010.00	1	Ingranaggio distribuzione
16	440.001.00	1	Contrappeso
17	453.017.00	1	Guarnizione
18	440.011.00	1	Massetta
19	446.003.00	1	Molla
20	456.012.00	1	Coperchio massetta
21	449.018.00	1	Vite coperchio
22	449.015.00	1	Vite coperchio
23	449.013.00	4	Dado registro valvole
24	449.014.00	4	Vite registro valvole
25	449.157.00	2	Bullone testa

Nr.	Code	Q.ty	Description
1	477.035.00	1	Cylinder head assy
2	453.038.00	1	Cylinder head gasket
3	453.027.00	1	Valve cover gasket
4	421.013.00	1	Valve cover
5	411.006.00	1	Spark plug CHAMPION RG4PHP
6	401.025.00	1	Cam shaft assy
7	456.003.00	2	Rocker arm shaft
8	460.028.00	2	Intake valve
9	460.029.00	2	Exhaust valve
10	401.007.00	2	Exhaust rocker arm
11	401.008.00	2	Intake rocker arm
12	426.061.00	1	Sheet
13	449.016.00	2	Screw
14	449.017.00	1	Washer
15	440.010.00	1	Cam chain sprocket
16	440.001.00	1	Counterweight
17	453.017.00	1	Gasket
18	440.011.00	1	Counterweight
19	446.003.00	1	Spring
20	456.012.00	1	Cover
21	449.018.00	1	Screw
22	449.015.00	1	Screw
23	449.013.00	4	Nut
24	449.014.00	4	Valve adjusting screw
25	449.157.00	2	Bolt

**Testa & valvole**  
**Head & valves**


Nr.	Codice	Q.tà	Descrizione
26	072.152.00	1	Guarnizione scarico
27	449.011.00	2	Prigioniero scarico
28	421.037.00	1	Cappuccio spurgo
29	449.160.00	1	Vite spurgo
30	403.001.00	8	Semicono tenuta valvola
31	426.001.00	4	Scodellino superiore valvola
32	446.001.00	4	Molla valvola
33	453.006.00	4	Anello tenuta valvola
34	426.002.00	4	Scodellino inferiore valvola
35	456.052.00	1	Termostato acqua
36	456.051.00	1	Sensore temperatura acqua
36	456.062.00	1	Sensore temp. acqua (da Nov. 08)
37	421.057.00	1	Coperchio termostato
38	449.159.00	2	Vite coperchio termostato
39	456.004.00	1	Gruppo valvola sfiato olio
40	453.018.00	1	Guarnizione coperchio sfiato
41	449.043.00	4	Vite valvola sfiato
42	449.187.00	5	Bullone coperchio valvole
43	449.045.00	1	Tubo sfiato vapori olio
44	453.088.00	1	Anello O-Ring
45	421.026.00	5	Tampone smorzatore
46	167.031.00	2	Fascetta
47	449.006.00	4	Dado fissaggio testa
--	141.007.03	1	Motore completo
--	141.011.03	1	Motore completo (da Novembre 08)

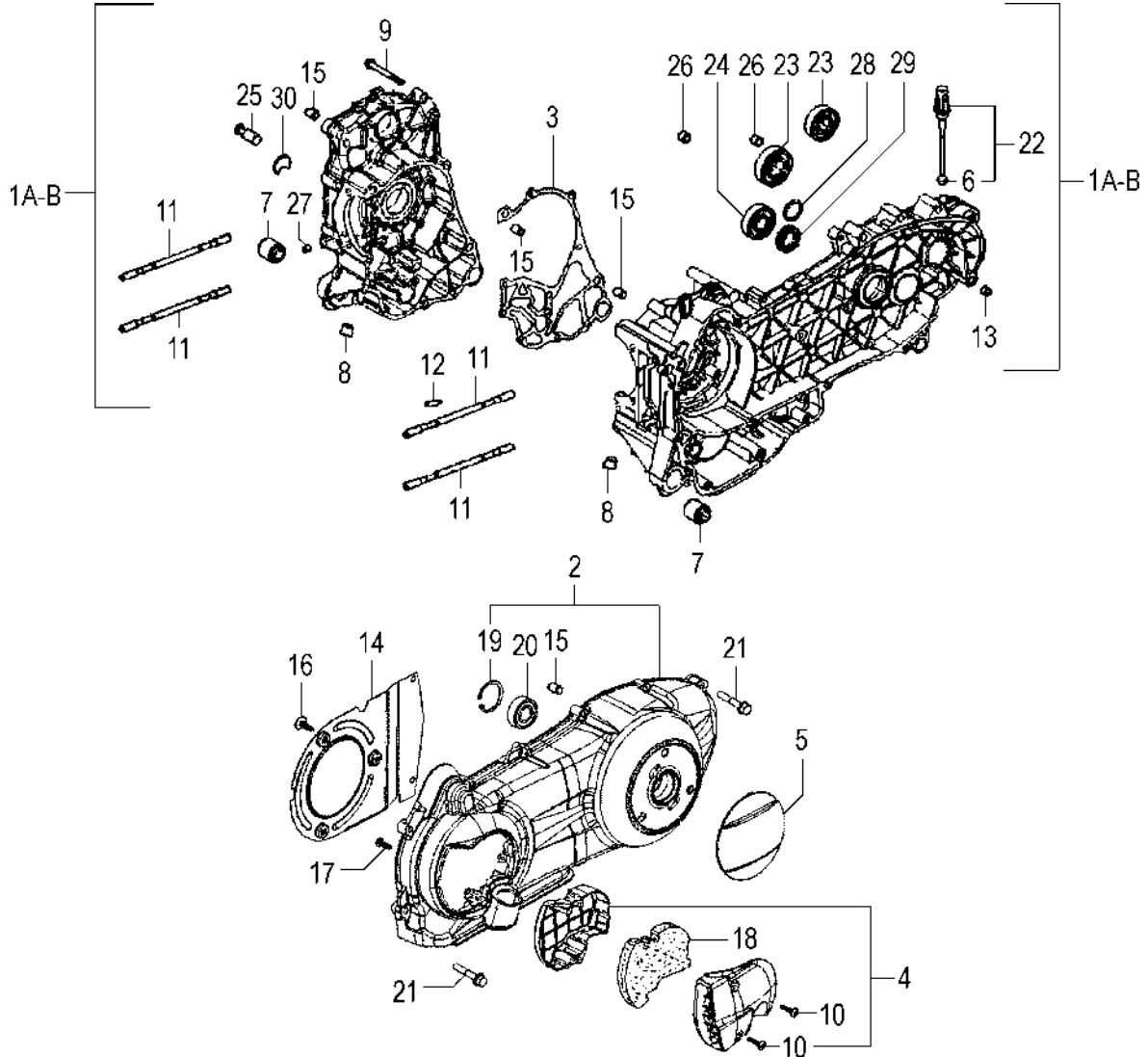
Nr.	Code	Q.ty	Description
26	072.152.00	1	Exhaust gasket
27	449.011.00	2	Stud bolt
28	421.037.00	1	Cap
29	449.160.00	1	Screw
30	403.001.00	8	Valve seal
31	426.001.00	4	Cap
32	446.001.00	4	Valve spring
33	453.006.00	4	Valve stem seal
34	426.002.00	4	Cap
35	456.052.00	1	Thermostat
36	456.051.00	1	Thermistor
36	456.062.00	1	Thermistor (from Nov. 08)
37	421.057.00	1	Thermostat cover
38	449.159.00	2	Screw
39	456.004.00	1	Oil breather valve set
40	453.018.00	1	Oil breather cover gasket
41	449.043.00	4	Screw
42	449.187.00	5	Bolt
43	449.045.00	1	Oil breather hose
44	453.088.00	1	O-Ring
45	421.026.00	5	Buffer
46	167.031.00	2	Clamp
47	449.006.00	4	Nut
--	141.007.03	1	Engine assy
--	141.011.03	1	Engine assy (from Nov. 08)

**Corpo farfallato**
**Throttle body**


Nr.	Codice	Q.tà	Descrizione
1	460.031.00	1	Raccordo ammissione
2	415.008.00	1	Iniettore completo
3	449.117.00	1	Supporto iniettore
4	449.020.00	3	Vite
5	415.009.00	1	Corpo farfallato
5	415.013.00	1	Corpo farfallato (da Nov. 08)
6	449.105.00	1	Vite

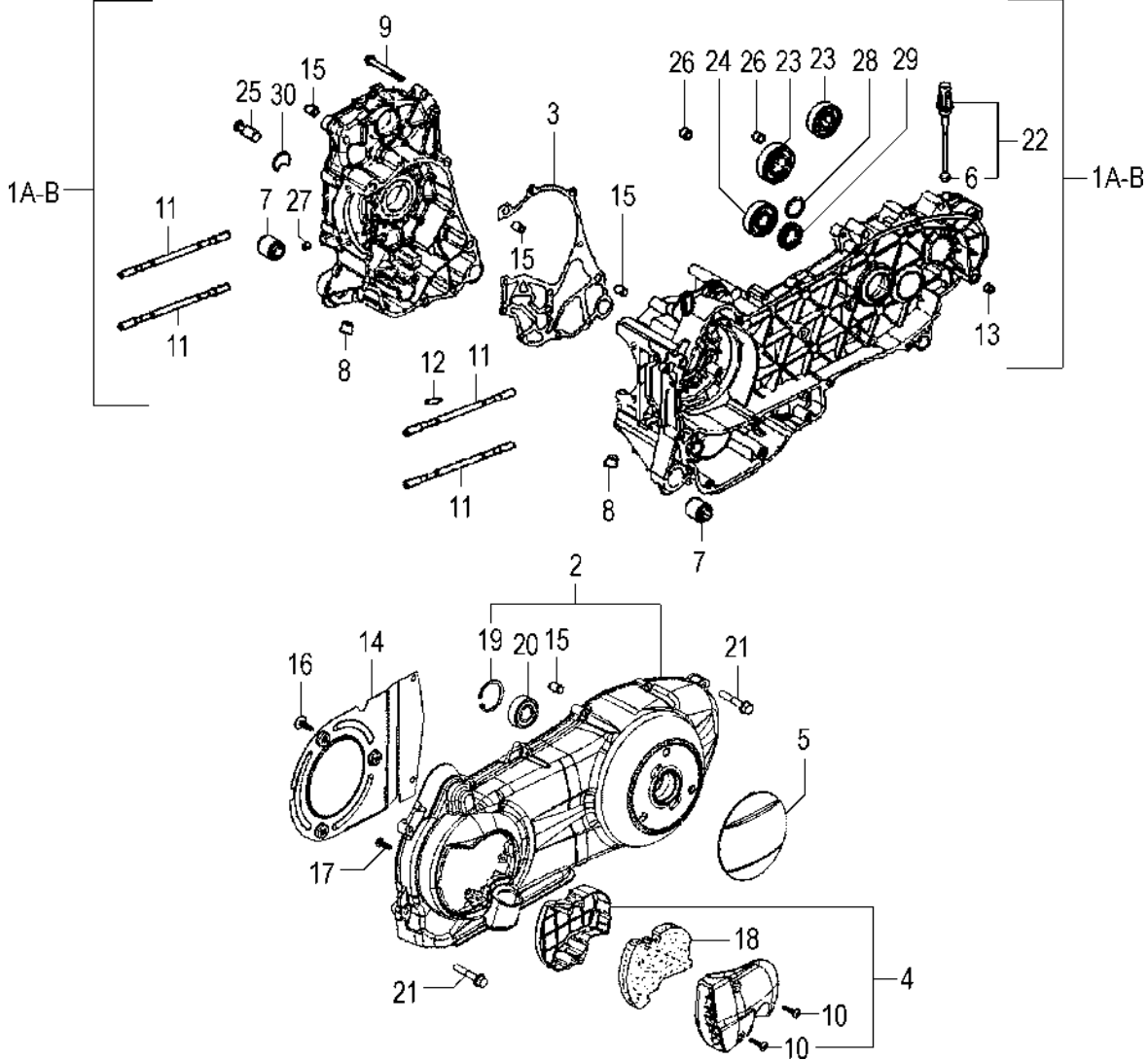
Nr.	Code	Q.ty	Description
1	460.031.00	1	Intake manifold
2	415.008.00	1	Injector assy
3	449.117.00	1	Injector bracket
4	449.020.00	3	Bolt
5	415.009.00	1	Throttle body
5	415.013.00	1	Throttle body (from Nov. 08)
6	449.105.00	1	Screw



**Gruppo carter & coperchi**  
**Crankcase & covers**


Nr.	Codice	Q.tà	Descrizione
1A	470.010.00	1	Coppia carter motore - FC1
1B	470.011.00	1	Coppia carter motore - FC2
2	421.055.00	1	Coperchio frizione
2	421.066.00	1	Coperchio frizione (da Nov. 08)
3	453.085.00	1	Guarnizione centrale semicarter
4	421.028.00	1	Coperchio raffreddamento cinghia
5	421.023.00	1	Coperchietto carter
6	453.015.00	1	Guarnizione asta olio
7	424.004.00	2	Silentblock attacco motore
8	421.008.00	2	Tappo carter
9	449.005.00	10	Vite unione carter
10	449.036.00	2	Vite coperchio aria
11	449.052.00	4	Prigioniero cilindro
12	424.005.00	1	Ugello carter
13	456.010.00	1	Spina riferimento
14	426.021.00	1	Convogliatore aria carter
15	456.008.00	6	Grano riferimento
16	449.048.00	5	Vite carter frizione
17	449.054.00	3	Vite convogliatore aria
18	466.002.00	1	Filtro aria trasmissione
19	403.005.00	1	Seeger carter
20	451.007.00	1	Cuscinetto carter
21	449.037.00	8	Vite coperchio frizione
22	424.008.00	1	Tappo asta livello olio
23	451.002.00	2	Cuscinetto carter
24	451.003.00	1	Cuscinetto carter

Nr.	Code	Q.ty	Description
1A	470.010.00	1	Crankcase set - FC1
1B	470.011.00	1	Crankcase set - FC2
2	421.055.00	1	Clutch cover
2	421.066.00	1	Clutch cover (from Nov. 08)
3	453.085.00	1	Central gasket
4	421.028.00	1	Air intake
5	421.023.00	1	Gear cover
6	453.015.00	1	Gasket
7	424.004.00	2	Engine bracket silentblock
8	421.008.00	2	Plug
9	449.005.00	10	Screw
10	449.036.00	2	Screw
11	449.052.00	4	Cylinder stud bolt
12	424.005.00	1	Nozzle
13	456.010.00	1	Pin
14	426.021.00	1	Air shroud
15	456.008.00	6	Pin
16	449.048.00	5	Screw
17	449.054.00	3	Screw
18	466.002.00	1	Air filter
19	403.005.00	1	Seeger ring
20	451.007.00	1	Bearing
21	449.037.00	8	Screw
22	424.008.00	1	Plug
23	451.002.00	2	Bearing
24	451.003.00	1	Bearing

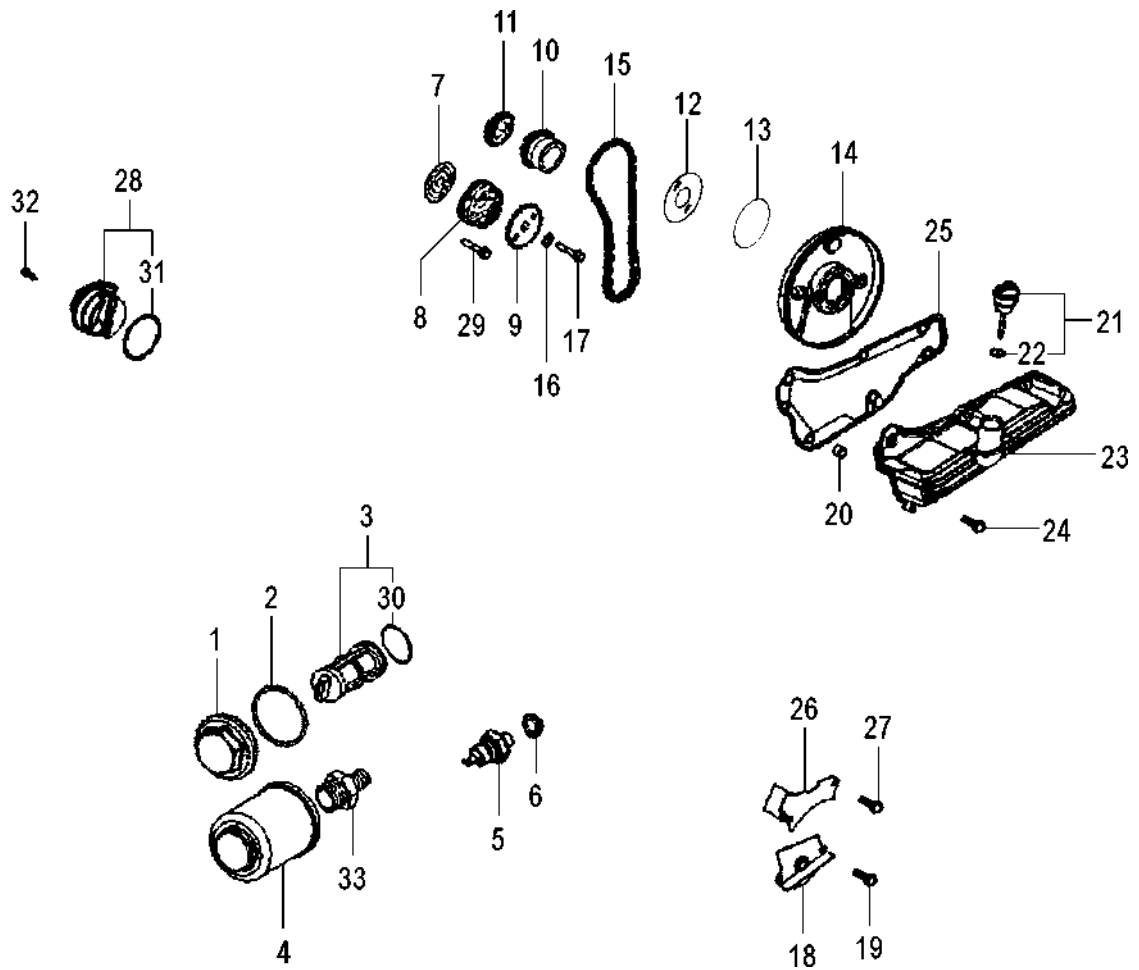


Nr.	Codice	Q.tà	Descrizione
-----	--------	------	-------------

Nr.	Code	Q.ty	Description
-----	------	------	-------------

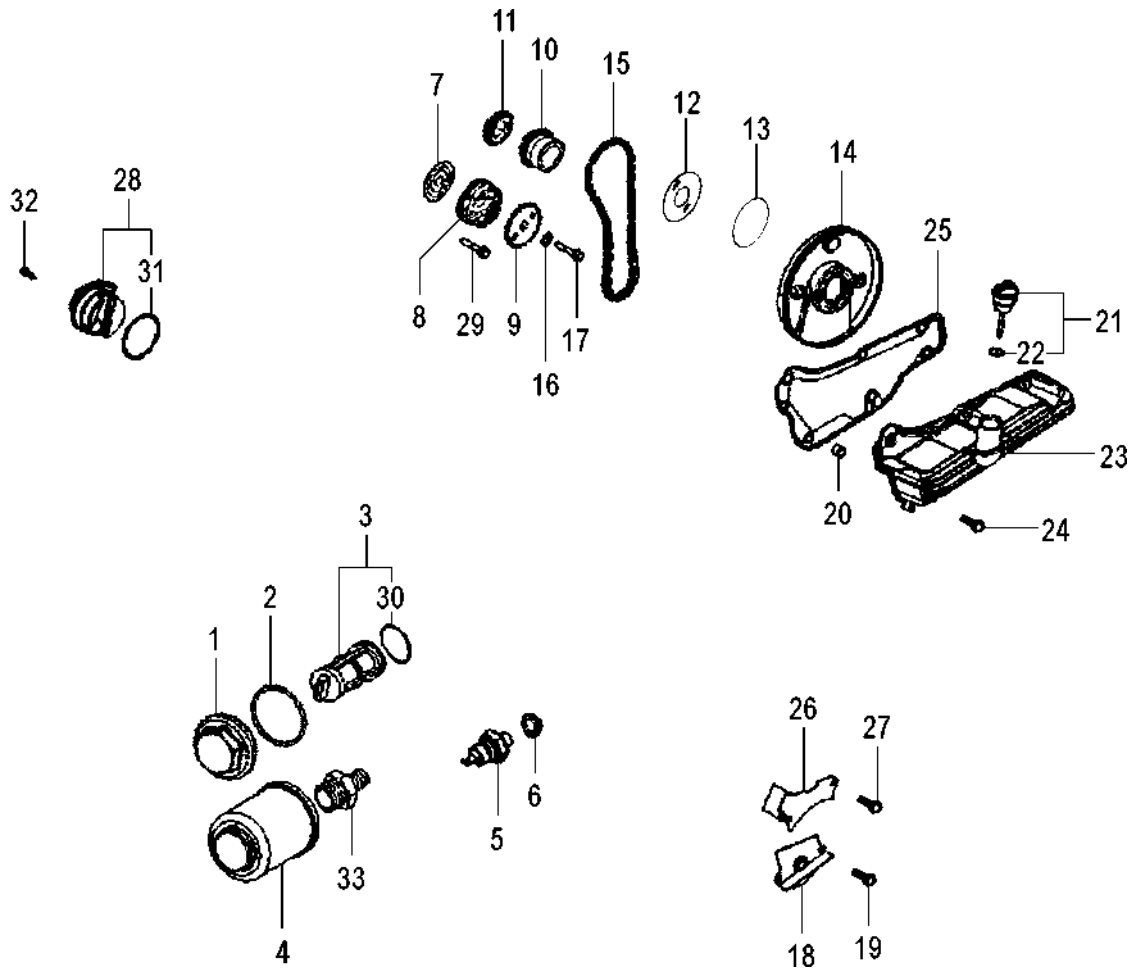
25	449.053.00	1	Perno aggancio molla
26	456.016.00	2	Grano riferimento
27	424.022.00	1	Ugello calibrato
28	403.004.00	1	Seeger carter
29	451.011.00	1	Paraolio carter
30	426.066.00	1	Scodellino carter

25	449.053.00	1	Pivot
26	456.016.00	2	Pin
27	424.022.00	1	Nozzle
28	403.004.00	1	Seeger
29	451.011.00	1	Oil seal
30	426.066.00	1	Plate

**Pompa olio & filtro olio**
**Oil pump & filter**


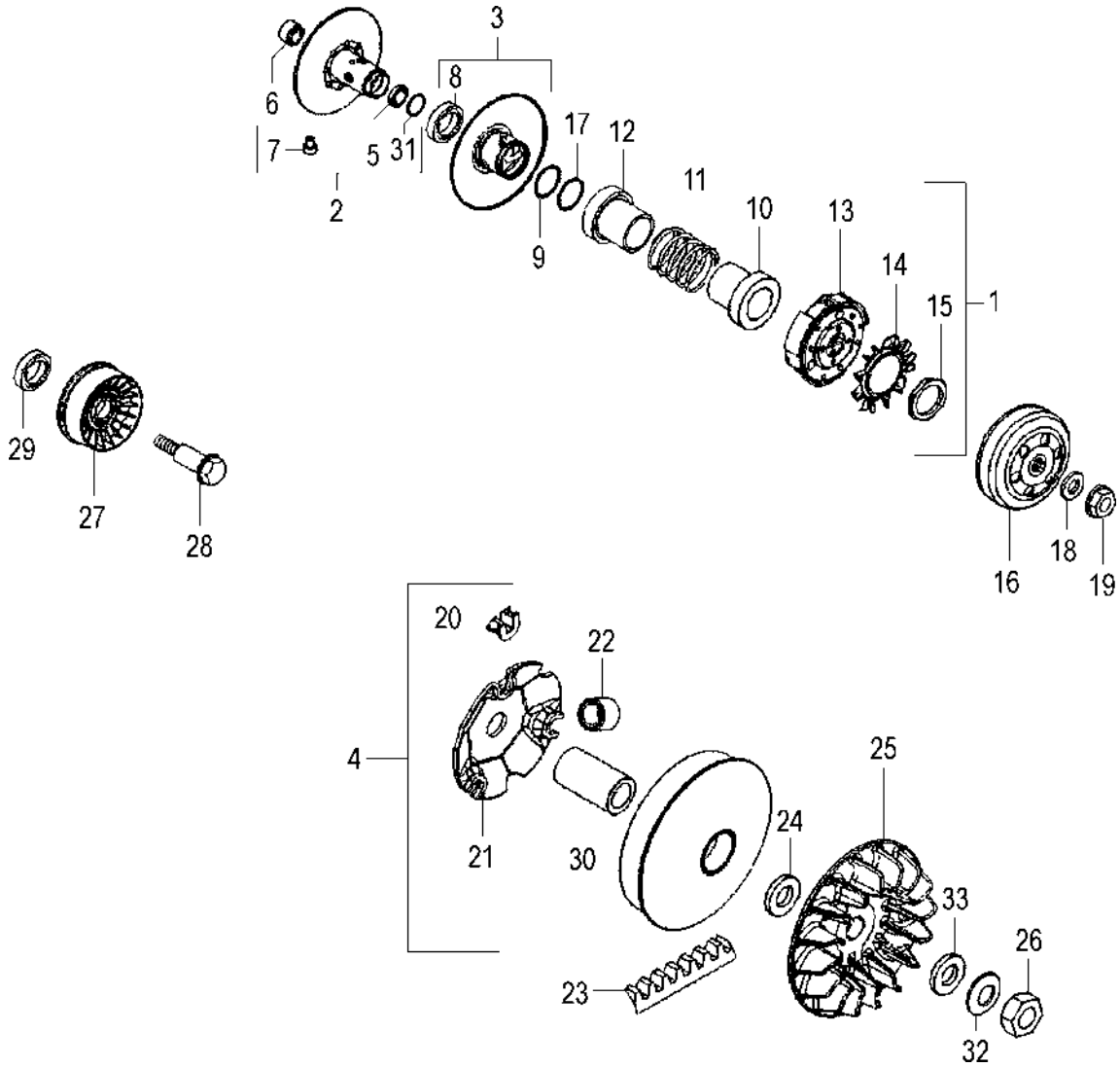
Nr.	Codice	Q.tà	Descrizione
1	421.002.00	1	Tappo filtro olio
2	453.009.00	1	Anello O-Ring
3	464.004.00	1	Filtrino olio
4	464.002.00	1	Cartuccia filtro olio
5	456.018.00	1	Pressostato olio
6	449.001.00	1	Rondella
7	453.010.00	1	Guarnizione pompa olio
8	464.003.00	1	Pompa olio
9	440.004.00	1	Pignone catena pompa olio
10	440.005.00	1	Pignone pompa olio
11	440.016.00	1	Pignone catena distribuzione
12	449.030.00	1	Rondella
13	453.016.00	1	Anello O-Ring
14	426.062.00	1	Coperchio pompa olio
15	417.005.00	1	Catena pompa olio
16	449.025.00	1	Rondella a tazza
17	449.061.00	1	Vite pignone catena
18	426.011.00	1	Paratia inferiore
19	449.105.00	2	Vite paratia inferiore
20	456.010.00	3	Spina riferimento
21	421.004.00	1	Tappo immissione olio
22	453.022.00	1	Guarnizione tappo olio
23	421.058.00	1	Coppa olio
24	449.037.00	7	Vite coppa olio
25	453.089.00	1	Guarnizione coppa olio

Nr.	Code	Q.ty	Description
1	421.002.00	1	Plug
2	453.009.00	1	O-Ring
3	464.004.00	1	Oil filter
4	464.002.00	1	Oil filter cartridge
5	456.018.00	1	Oil pressure switch
6	449.001.00	1	Washer
7	453.010.00	1	Gasket
8	464.003.00	1	Oil pump
9	440.004.00	1	Chain pinion
10	440.005.00	1	Oil pump pinion
11	440.016.00	1	Cam chain pinion
12	449.030.00	1	Washer
13	453.016.00	1	O-Ring
14	426.062.00	1	Oil pump cover assy
15	417.005.00	1	Oil pump chain
16	449.025.00	1	Washer
17	449.061.00	1	Screw
18	426.011.00	1	Lower panel
19	449.105.00	2	Screw
20	456.010.00	3	Pin
21	421.004.00	1	Plug
22	453.022.00	1	Gasket
23	421.058.00	1	Oil sump
24	449.037.00	7	Screw
25	453.089.00	1	Oil sump gasket

**Pompa olio & filtro olio**
**Oil pump & filter**


Nr.	Codice	Q.tà	Descrizione
26	426.013.00	1	Paratia superiore
27	449.105.00	2	Vite paratia superiore
28	426.060.00	1	Supporto filtro
29	449.162.00	2	Vite pompa olio
30	453.040.00	1	Anello O-Ring
31	453.086.00	1	Guarnizione supporto filtro
32	449.007.00	1	Vite supporto filtro
33	449.161.00	1	Vite filtro olio

Nr.	Code	Q.ty	Description
26	426.013.00	1	Upper panel
27	449.105.00	2	Screw
28	426.060.00	1	Oil filter bracket
29	449.162.00	2	Screw
30	453.040.00	1	O-Ring
31	453.086.00	1	Oil filter bracket gasket
32	449.007.00	1	Screw
33	449.161.00	1	Screw

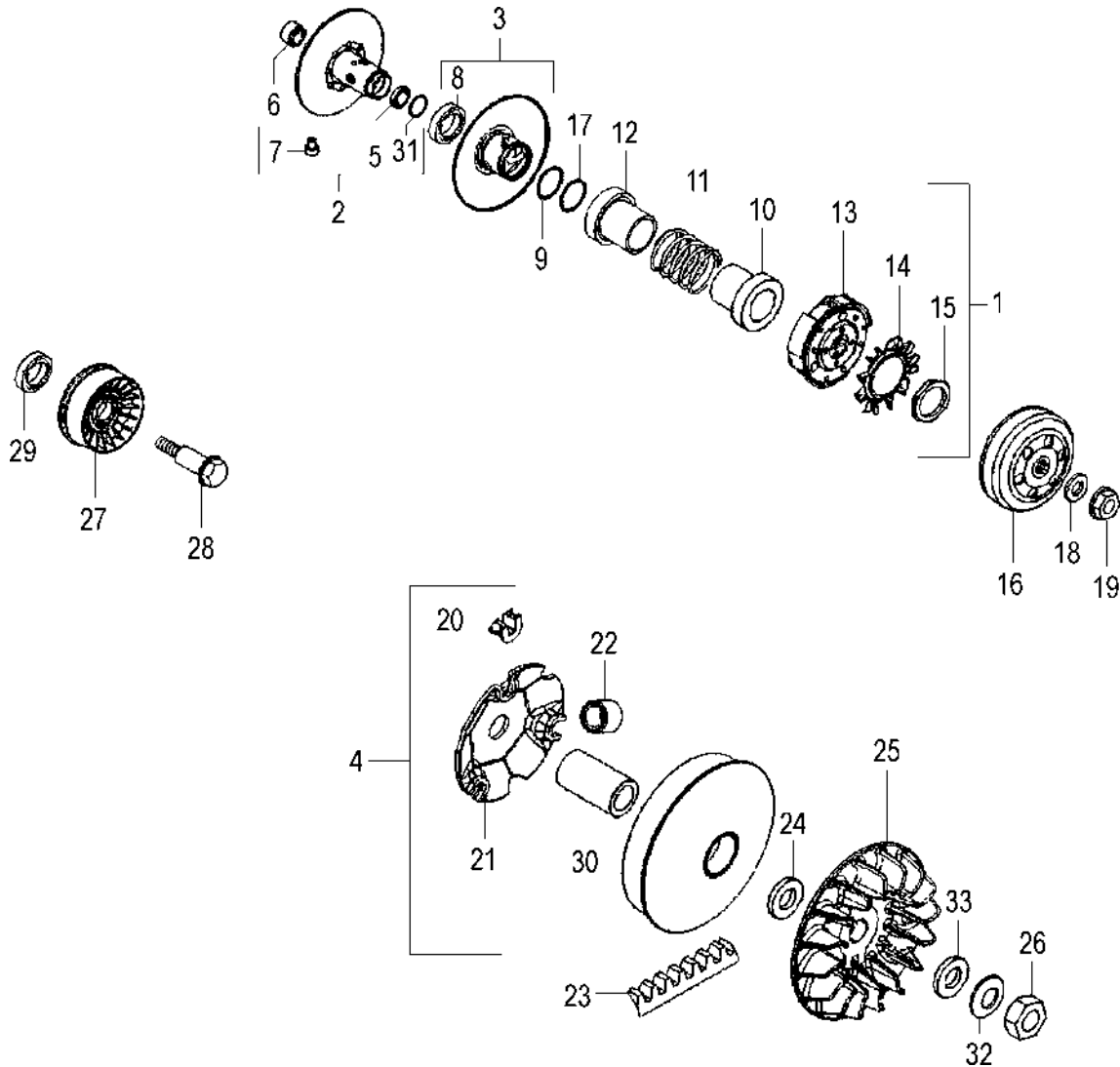
**Puleggia & trasmissione**  
**Pulley & transmission**


Nr.	Codice	Q.tà	Descrizione
-----	--------	------	-------------

1	440.037.00	1	Gruppo variatore posteriore
2	426.024.00	1	Puleggia secondaria fissa
3	426.064.00	1	Puleggia secondaria mobile
4	460.011.00	1	Puleggia anteriore mobile
5	451.010.00	1	Cuscinetto posteriore puleggia secondaria
6	451.009.00	1	Cuscinetto anteriore puleggia secondaria
7	456.013.00	4	Rullino guida
8	453.020.00	2	Paraolio puleggia secondaria
9	453.021.00	1	Anello tenuta puleggia secondaria
10	426.026.00	1	Scodellino lato puleggia
11	446.006.00	1	Molla contrasto variatore
12	426.009.00	1	Scodellino lato frizione
13	435.007.00	1	Frizione centrifuga completa
14	426.010.00	1	Ventola variatore
15	449.021.00	1	Dado fissaggio frizione
16	426.065.00	1	Campana frizione
17	453.064.00	1	Anello O-Ring
18	449.023.00	1	Rondella
19	449.002.00	1	Dado campana frizione
20	424.024.00	3	Tassello scorrevole
21	426.063.00	1	Cappello porta rulli
22	456.019.00	1	Serie masse centrifughe (6 pz.)
23	417.009.00	1	Cinghia trasmissione
24	449.033.00	1	Spessore puleggia anteriore fissa

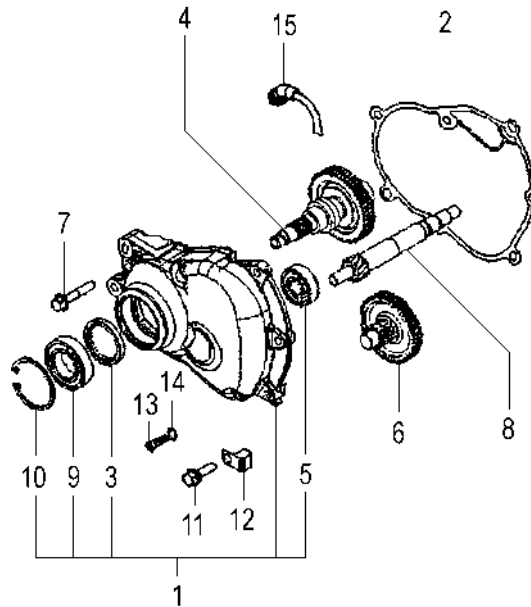
Nr.	Code	Q.ty	Description
-----	------	------	-------------

1	440.037.00	1	Variable transmission clutch set
2	426.024.00	1	Secondary fixed pulley
3	426.064.00	1	Secondary pulley
4	460.011.00	1	Primary pulley
5	451.010.00	1	Secondary pulley bearing
6	451.009.00	1	Primary pulley bearing
7	456.013.00	4	Guide pin
8	453.020.00	2	Oil seal
9	453.021.00	1	Gasket
10	426.026.00	1	Spring holder cup
11	446.006.00	1	Spring
12	426.009.00	1	Spring holder cup
13	435.007.00	1	Clutch assy
14	426.010.00	1	Fan
15	449.021.00	1	Nut
16	426.065.00	1	Clutch housing
17	456.064.00	1	O-Ring
18	449.023.00	1	Washer
19	449.002.00	1	Nut
20	424.024.00	3	Dowel
21	426.063.00	1	Housing cap
22	456.019.00	1	Centrifugal rollers (6 pcs.)
23	417.009.00	1	V-belt
24	449.033.00	1	Washer



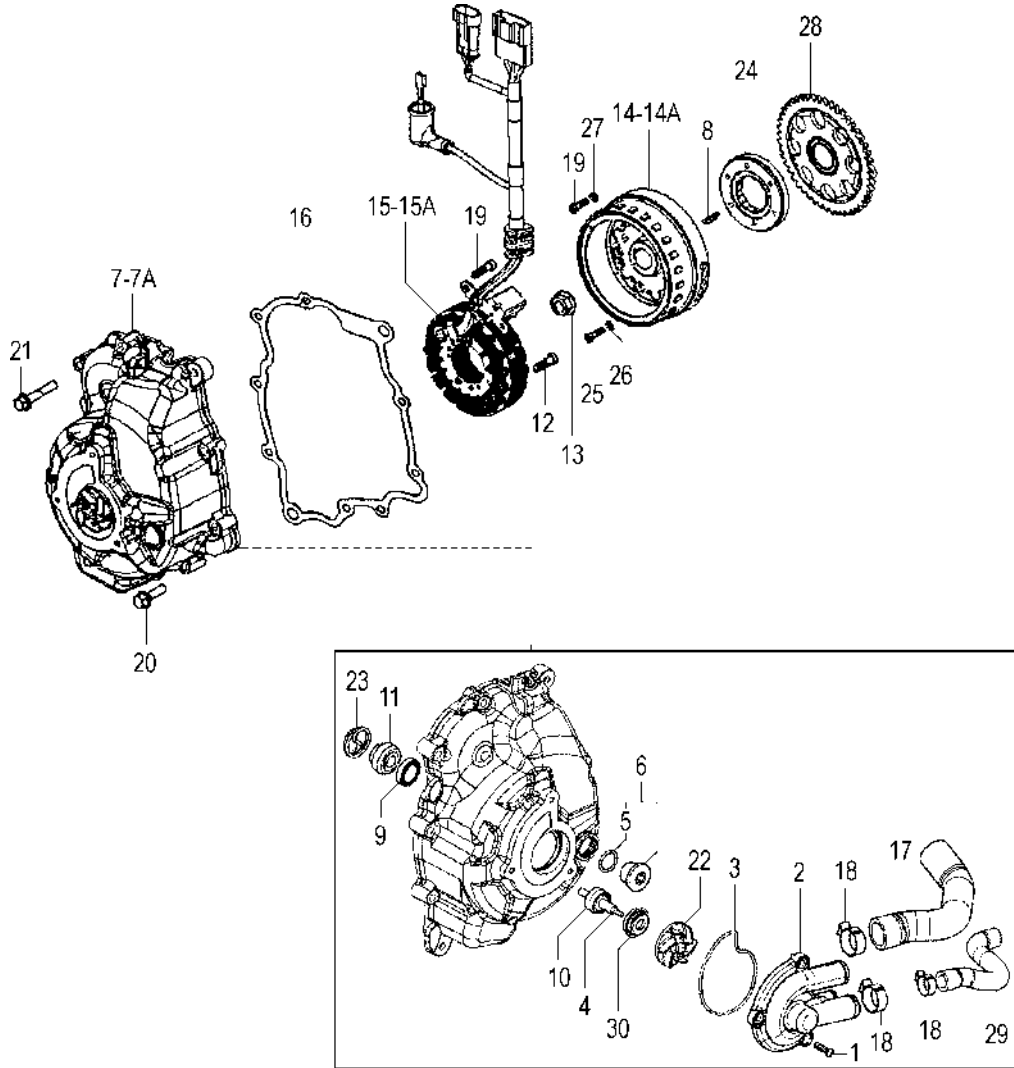
Nr.	Codice	Q.tà	Descrizione
25	460.012.00	1	Semipuleggia anteriore fissa
26	449.002.00	1	Dado fissaggio puleggia
27	460.006.00	1	Puleggia limitatore coppia
28	449.035.00	1	Vite fissaggio puleggia
29	451.005.00	1	Cuscinetto puleggia limitatore
30	451.012.00	1	Boccola scorrimento puleggia
31	453.041.00	1	Anello tenuta
32	446.007.00	1	Molla a tazza
33	449.070.00	1	Rondella puleggia anteriore

Nr.	Code	Q.ty	Description
25	460.012.00	1	Primary fixed half pulley
26	449.002.00	1	Nut
27	460.006.00	1	Pulley
28	449.035.00	1	Fixing screw
29	451.005.00	1	Bearing
30	451.012.00	1	Bush
31	453.041.00	1	Gasket
32	446.007.00	1	Spring
33	449.070.00	1	Washer



Nr.	Codice	Q.tà	Descrizione
1	421.027.00	1	Coperchio trasmissione
2	453.030.00	1	Guarnizione coperchio trasmissione
3	453.097.00	1	Paraolio albero uscita moto
4	401.014.00	1	Albero uscita moto
5	451.002.00	1	Cuscinetto ingranaggio doppio
6	440.021.00	1	Ingranaggio doppio intermedio
7	449.031.00	6	Vite coperchio trasmissione
8	401.013.00	1	Albero puleggia condotta
9	451.013.00	1	Cuscinetto albero uscita moto
10	403.007.00	1	Seeger
11	449.032.00	1	Vite coperchio trasmissione
12	403.010.00	1	Fascetta
13	449.071.00	1	Vite coperchio trasmissione
14	449.072.00	1	Rondella
15	456.020.00	1	Gruppo sfiato riduttore

Nr.	Code	Q.ty	Description
1	421.027.00	1	Gear cover
2	453.030.00	1	Gear cover gasket
3	453.097.00	1	Oil seal
4	401.014.00	1	Drive shaft assy
5	451.002.00	1	Bearing
6	440.021.00	1	Idle gear assy
7	449.031.00	6	Screw
8	401.013.00	1	Primary drive shaft
9	451.013.00	1	Bearing
10	403.007.00	1	Circlip
11	449.032.00	1	Screw
12	403.010.00	1	Clamp
13	449.071.00	1	Screw
14	449.072.00	1	Washer
15	456.020.00	1	Breather assy

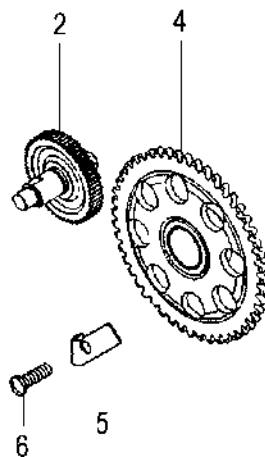
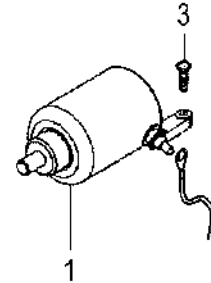


Nr.	Codice	Q.tà	Descrizione
1	449.047.00	3	Vite coperchio pompa acqua
2	460.030.00	1	Coperchio pompa acqua
3	453.024.00	1	O - Ring
4	456.050.00	1	Albero pompa acqua
5	453.022.00	1	O - Ring
6	421.025.00	1	Tappo fasatura volano
7	421.054.00	1	Coperchio volano Ø 35 completo
7A	421.056.00	1	Coperchio volano Ø 36,5 completo
8	449.067.00	1	Chiavetta volano
9	453.037.00	1	Paraolio pompa acqua
10	451.014.00	2	Cuscinetto pompa acqua
11	424.010.00	1	Giunto trasmissione
12	449.164.00	3	Vite fissaggio statore
13	449.065.00	1	Dado fissaggio volano
14	482.018.00	1	Rotore completo (per Ø 35)
14A	482.016.00	1	Rotore completo (per Ø 36,5)
15	482.022.00	1	Statore completo Ø 35
15A	482.015.00	1	Statore completo Ø 36,5
16	453.036.00	1	Guarnizione coperchio volano
17	449.156.00	1	Tubo mandata cilindro
18	167.031.00	3	Fascetta
19	449.007.00	4	Vite volano - pick up
20	449.157.00	1	Vite inferiore coperchio volano
21	449.015.00	9	Vite coperchio volano
22	456.049.00	1	Girante pompa acqua

Nr.	Code	Q.ty	Description
1	449.047.00	3	Screw
2	460.030.00	1	Water pump cover
3	453.024.00	1	O - Ring
4	456.050.00	1	Water pump shaft
5	453.022.00	1	O - Ring
6	421.025.00	1	Plug
7	421.054.00	1	Magneto flywheel cover assy Ø 35
7	421.056.00	1	Magneto flywheel cover assy Ø 36,5
8	449.067.00	1	Woodruff key
9	453.037.00	1	Oil seal
10	451.014.00	2	Bearing
11	424.010.00	1	Joint
12	449.164.00	3	Screw
13	449.065.00	1	Nut
14	482.018.00	1	Rotor assy (for Ø 35)
14A	482.016.00	1	Rotor assy (for Ø 36,5)
15	482.022.00	1	Stator assy Ø 35
15A	482.015.00	1	Stator assy Ø 36,5
16	453.036.00	1	Flywheel cover gasket
17	449.156.00	1	Delivery pipe
18	167.031.00	3	Clamp
19	449.007.00	4	Screw
20	449.157.00	1	Screw
21	449.015.00	9	Screw
22	456.049.00	1	Impeller





**Motorino avviamento**
**Starter motor**


Nr.	Codice	Q.tà	Descrizione
1	448.003.00	1	Motorino avviamento
2	440.018.00	1	Gruppo rinvio avviamento
3	449.024.00	2	Bullone fissaggio motorino
4	440.019.00	1	Corona avviamento
5	426.023.00	1	Lamierino
6	449.069.00	1	Vite

Nr.	Code	Q.ty	Description
1	448.003.00	1	Starter motor assy
2	440.018.00	1	Starter motor pinion
3	449.024.00	2	Starter motor bolt
4	440.019.00	1	Starter gear
5	426.023.00	1	Sheet
6	449.069.00	1	Screw