



Malaguti
IDEE IN MOTO

MADISON RS 250 EURO 2 RESTYLING



TELAIO - INDICE TAVOLE

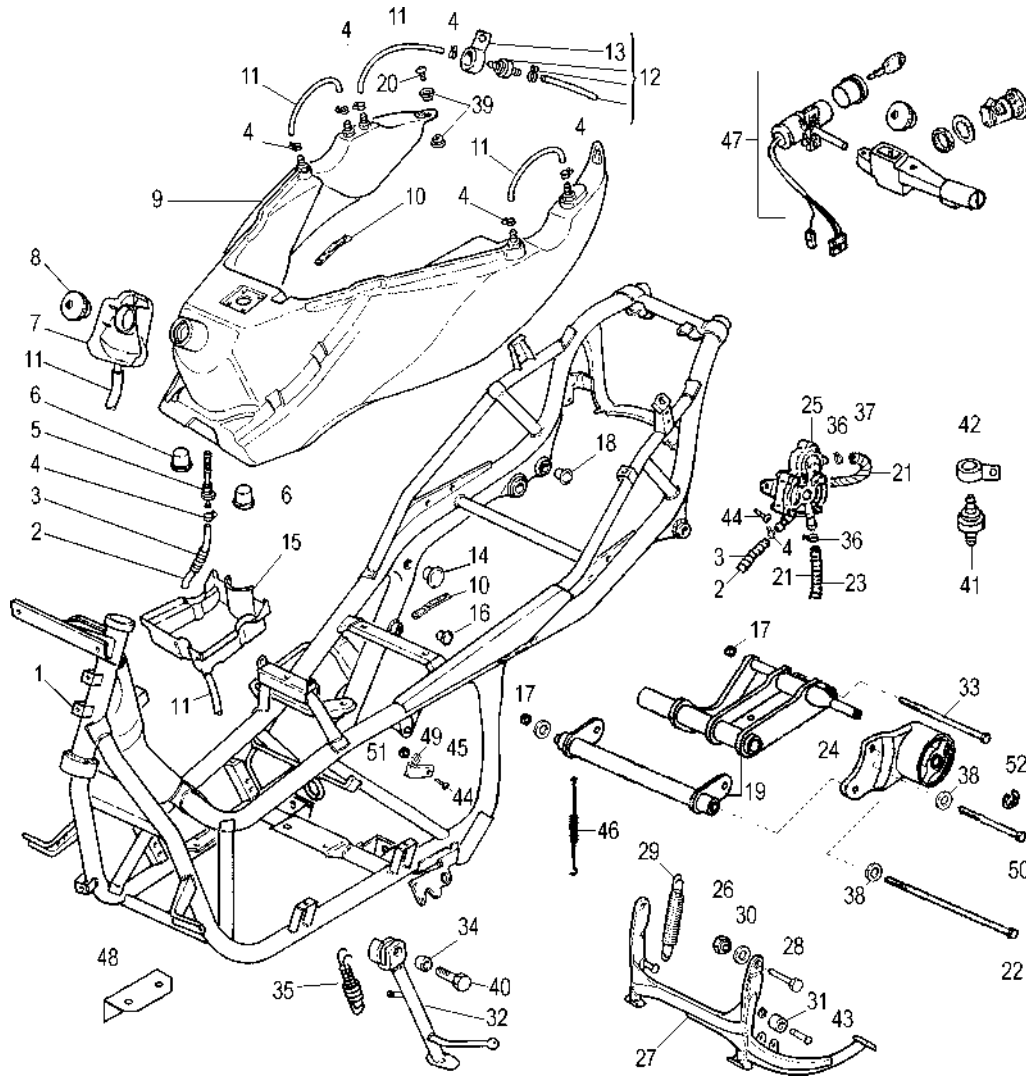
FRAME - INDEX OF THE TABLES

TAV. A 	TAV. B 	TAV. C 	TAV. D 	TAV. E
TAV. F 	TAV. G 	TAV. H 	TAV. I 	TAV. L
TAV. M 	TAV. N 	TAV. OO 	TAV. O(1) 	

MOTORE - INDICE TAVOLE

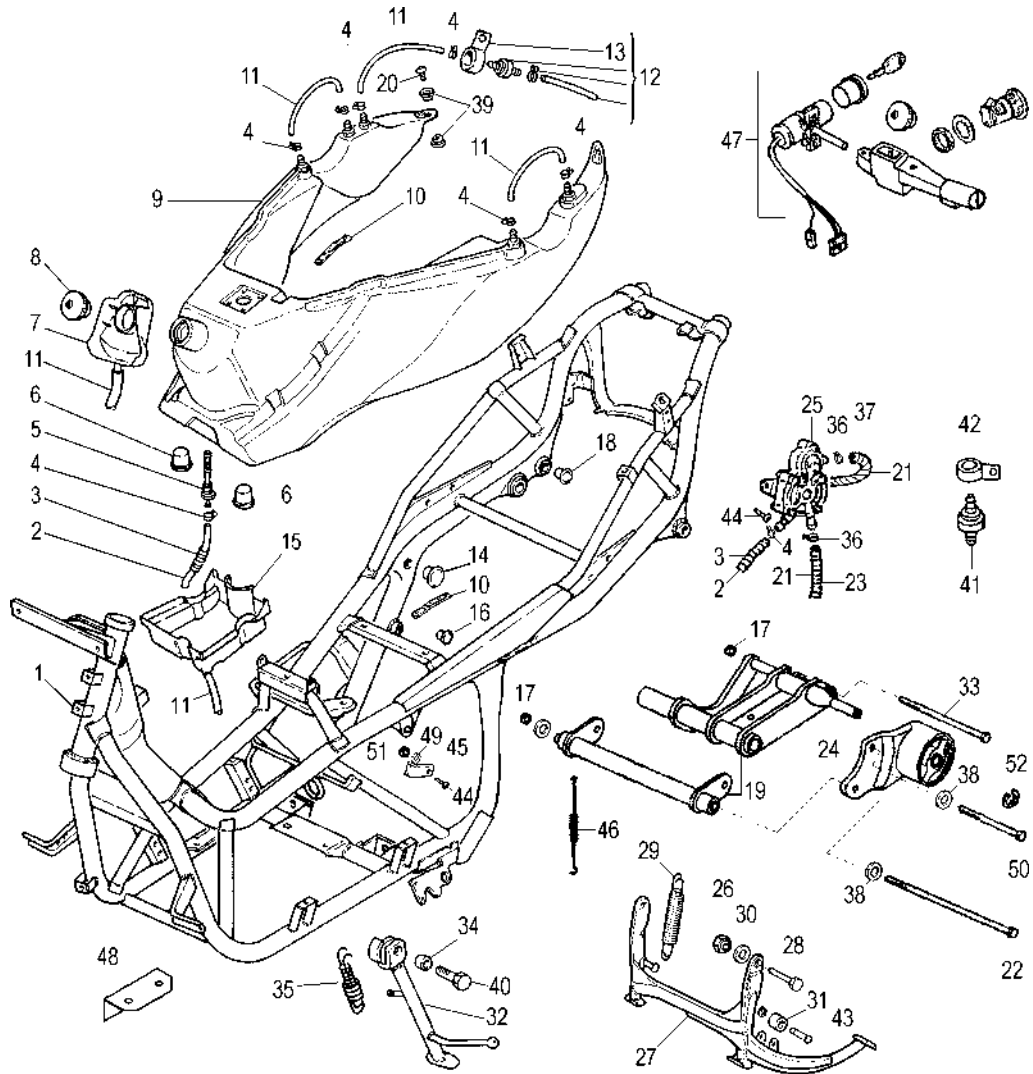
ENGINE - INDEX OF THE TABLES

TAV. R (1) 	TAV. R (2-3) 	TAV. S (1) 	TAV. T (1) 	TAV. U (1-2)
----------------	------------------	----------------	----------------	------------------

Telaio & serbatoio
Fuel tank & frame


Nr.	Codice	Q.tà	Descrizione
1	156.111.99	1	Telaio
2	180.026.07	1	Tubo benzina
3	147.102.13	1	Molla protezione tubo benzina
4	167.051.00	6	Kit clips Madison
5	094.012.00	1	Filtro serbatoio benzina
6	072.105.00	2	Gommino serbatoio
7	071.316.03	1	Vaschetta raccogli goccia
8	092.031.00	1	Tappo serbatoio
9	161.051.00	1	Serbatoio
10	167.039.00	2	Fascetta plastificata
11	180.002.54	5	Tubo benzina
12	094.013.00	1	Kit valvola per scarico vapori
13	072.006.00	1	Gommino supporto valvola
14	071.387.03	2	Copritesta
15	071.365.00	1	Vaschetta antigoccia
16	071.355.03	2	Copritesta
17	185.025.00	3	Dado braccio oscillante
18	071.386.03	2	Tappo
19	174.037.99	1	Attacco motore completo
20	184.357.00	2	Vite fissaggio serbatoio
21	147.127.13	2	Molla protezione tubo benzina
22	190.055.13	1	Perno supporto attacco motore
23	180.010.62	1	Tubo benzina
24	174.036.99	1	Staffa braccio oscillante
25	093.070.00	1	Pompa benzina
26	150.266.13	2	Boccola cavalletto centrale

Nr.	Code	Q.ty	Description
1	156.111.99	1	Frame
2	180.026.07	1	Fuel hose
3	147.102.13	1	Fuel hose spring
4	167.051.00	6	Fuel hose clips set
5	094.012.00	1	Fuel filter
6	072.105.00	2	Rubber grommet
7	071.316.03	1	Fuel tank box
8	092.031.00	1	Fuel tank cap
9	161.051.00	1	Petrol tank
10	167.039.00	2	Clamp
11	180.002.54	5	Fuel hose
12	094.013.00	1	Breather valve set
13	072.006.00	1	Rubber
14	071.387.03	2	Plug
15	071.365.00	1	Box
16	071.355.03	2	Plug
17	185.025.00	3	Lower engine mount bolt
18	071.386.03	2	Plug
19	174.037.99	1	Engine mount bracket
20	184.357.00	2	Fuel tank fixing screw
21	147.127.13	2	Pipe spring
22	190.055.13	1	Engine bracket pivot
23	180.010.62	1	Fuel hose
24	174.036.99	1	Swinging arm bracket
25	093.070.00	1	Fuel pump
26	150.266.13	2	Main stand bush

Telaio & serbatoio
Fuel tank & frame


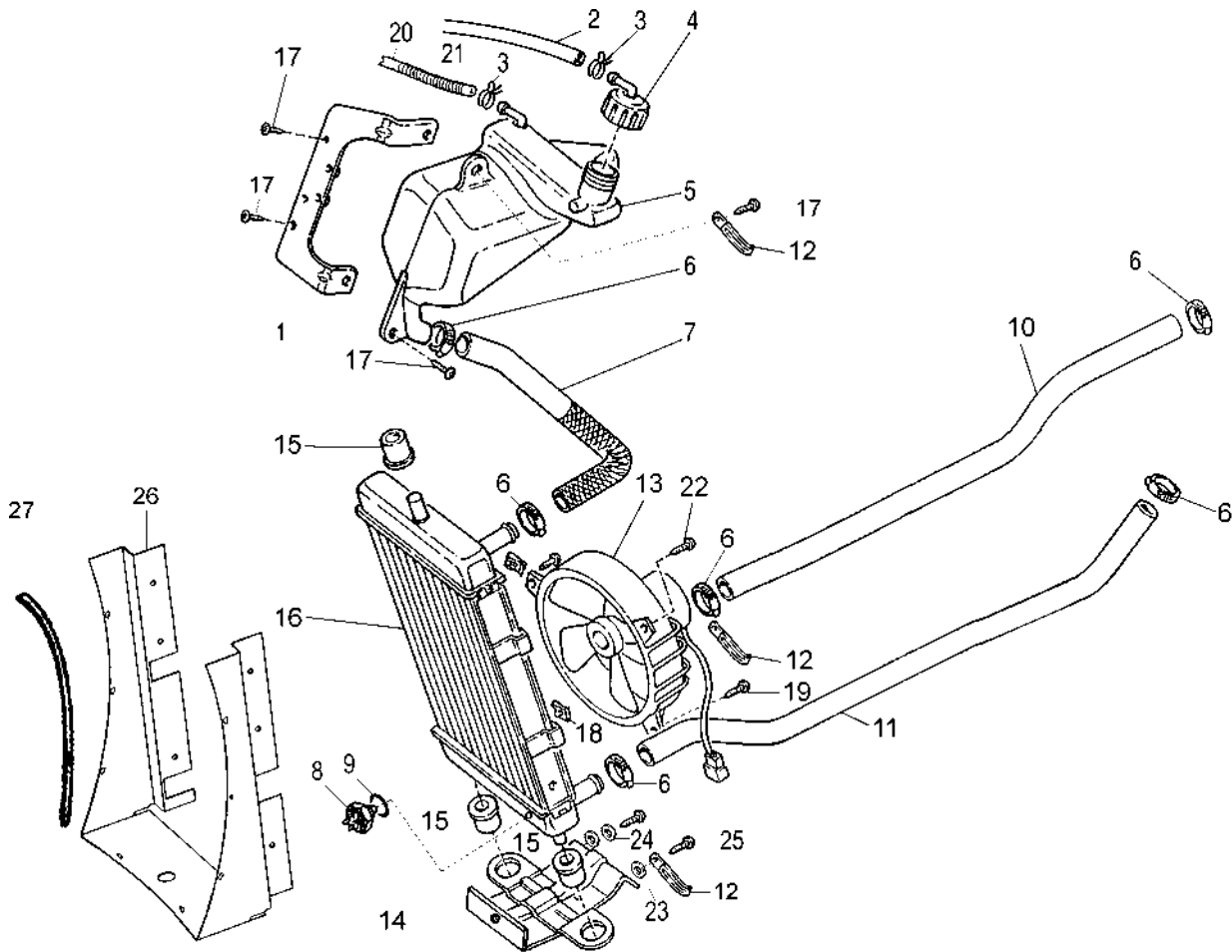
Nr.	Codice	Q.tà	Descrizione
27	158.064.99	1	Cavalletto centrale completo
28	184.244.00	2	Perno cavalletto centrale
29	147.109.13	1	Doppia molla cavalletto centrale
30	071.330.03	2	Rondella cavalletto centrale
31	072.116.03	1	Gommino cavalletto
32	159.036.99	1	Cavalletto laterale completo
33	184.280.13	1	Vite fissaggio attacco motore
34	150.236.14	1	Boccola cavalletto laterale
35	147.128.13	1	Doppia molla cavalletto laterale
36	184.194.00	2	Clip tubo benzina
37	180.027.51	1	Tubo benzina
38	184.094.13	3	Rondella attacco motore
39	150.148.14	4	Boccola serbatoio
40	184.213.14	1	Vite fissaggio cavalletto laterale
41	094.020.00	1	Filtro depuratore benzina
42	072.148.00	1	Gommino supporto filtro
43	190.037.00	1	Perno gommino cavalletto
44	184.359.00	3	Vite fissaggio pompa - staffa
45	310.388.14	1	Staffa fissaggio relais
46	147.145.15	1	Molla reazione motore
47	090.053.00	1	Kit serrature
48	191.065.00	1	Piastra dissipatrice
49	184.050.00	1	Rondella
50	184.283.13	1	Vite supporto motore
51	184.153.14	1	Dado
52	184.285.00	1	Seeger staffa braccio oscillante

Nr.	Code	Q.ty	Description
27	158.064.99	1	Main stand assy
28	184.244.00	2	Main stand bolt
29	147.109.13	1	Main stand spring
30	071.330.03	2	Main stand washer
31	072.116.03	1	Main stand rubber cover
32	159.036.99	1	Side stand
33	184.280.13	1	Fixing screw
34	150.236.14	1	Side stand bush
35	147.128.13	1	Side stand spring
36	184.194.00	2	Fuel hose clip
37	180.027.51	1	Fuel hose
38	184.094.13	3	Washer
39	150.148.14	4	Fuel tank washer
40	184.213.14	1	Side stand fixing screw
41	094.020.00	1	Fuel filter
42	072.148.00	1	Rubber grommet
43	190.037.00	1	Main stand pivot
44	184.359.00	3	Fixing screw
45	310.388.14	1	Relay bracket
46	147.145.15	1	Engine mount spring
47	090.053.00	1	Lock set
48	191.065.00	1	Heat sink
49	184.050.00	1	Washer
50	184.283.13	1	Engine mount screw
51	184.153.14	1	Nut
52	184.285.00	1	Seeger

MADISON RS 250 RESTYLING Euro 2

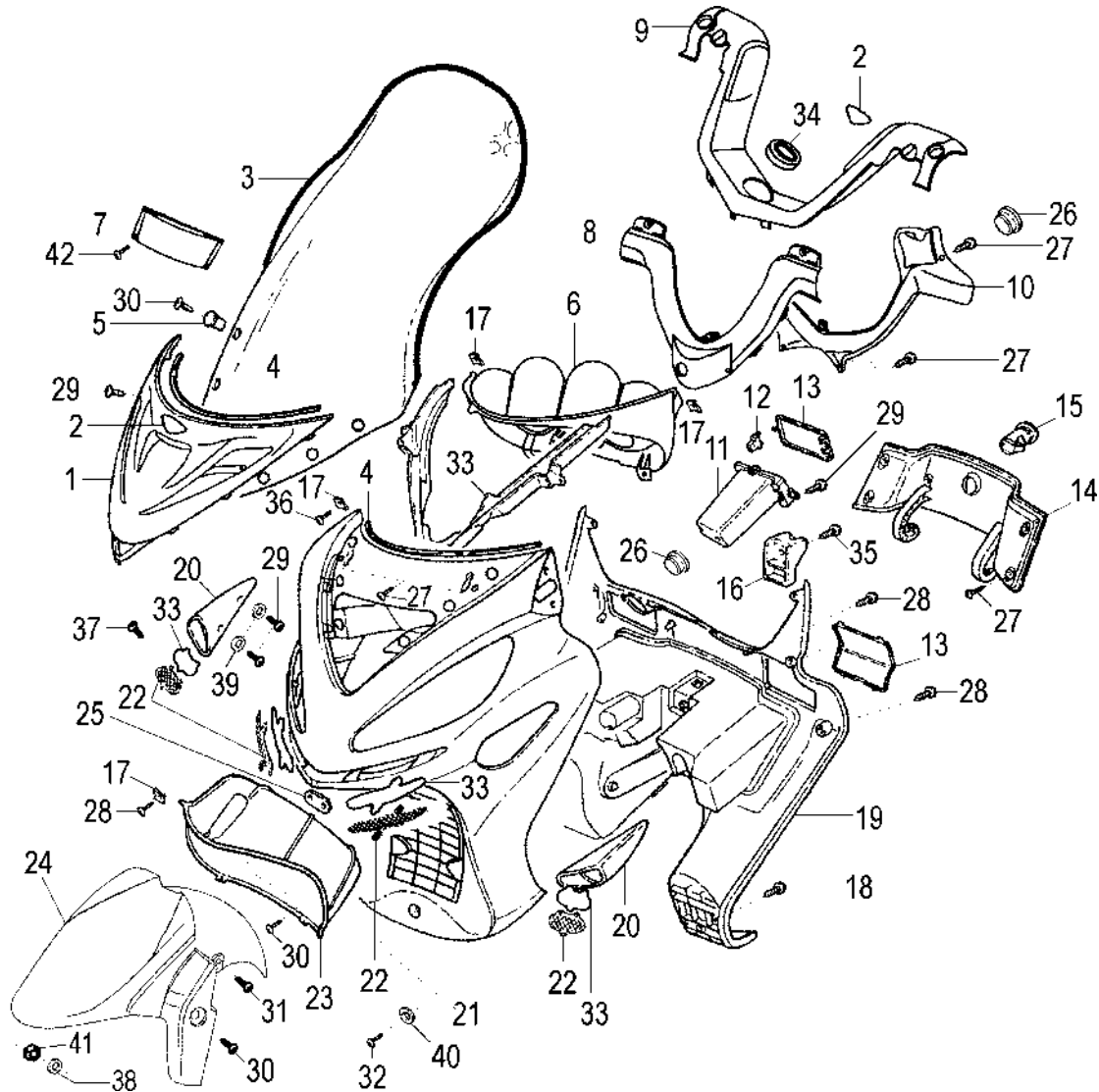
Impianto di raffreddamento motore

Cooling system



Nr.	Codice	Q.tà	Descrizione
1	310.632.13	1	Piastra fissaggio vaso espansione
2	180.002.54	1	Tubo sfiato tappo
3	167.018.13	2	Fascetta tubo sfiato
4	071.219.03	1	Tappo vaso espansione
5	108.026.00	1	Vaso espansione
6	167.031.00	6	Fascetta stringitubo
7	077.033.00	1	Manicotto radiatore-vaso espansione
8	021.023.00	1	Termostato bianco elettroventola
9	190.049.00	1	Rondella rame
10	077.063.00	1	Tubo mandata motore-radiatore
11	077.064.00	1	Tubo ritorno radiatore-motore
12	167.039.00	3	Fascetta plastificata
13	024.081.00	1	Elettroventola
14	182.028.13	1	Piastra fissaggio radiatore
15	075.021.00	3	Silentblock
16	108.037.00	1	Radiatore
17	184.359.00	4	Vite fissaggio
18	184.201.00	3	Clips per vite
19	184.258.00	2	Vite fissaggio
20	180.042.00	1	Tubo sfiato vaso espansione
21	147.132.13	1	Molla protezione tubo
22	184.357.00	1	Vite fissaggio
23	184.052.13	2	Rondella
24	184.100.00	1	Rondella
25	184.036.13	2	Vite fissaggio
26	071.463.00	1	Convogliatore radiatore
27	071.464.00	3	Protezione convogliatore

Nr.	Code	Q.ty	Description
1	310.632.13	1	Expansion tank bracket
2	180.002.54	1	Breather pipe
3	167.018.13	2	Breather pipe clamp
4	071.219.03	1	Expansion tank cap
5	108.026.00	1	Expansion tank
6	167.031.00	6	Clamp
7	077.033.00	1	Sleeve
8	021.023.00	1	Thermo-switch, electric fan
9	190.049.00	1	Washer
10	077.063.00	1	Delivery pipe
11	077.064.00	1	Return pipe
12	167.039.00	3	Clamp
13	024.081.00	1	Electric fan
14	182.028.13	1	Water cooler bracket
15	075.021.00	3	Silentblock
16	108.037.00	1	Water cooler
17	184.359.00	4	Fixing screw
18	184.201.00	3	Clips
19	184.258.00	2	Fixing screw
20	180.042.00	1	Expansion tank breather pipe
21	147.132.13	1	Spring
22	184.357.00	1	Fixing screw
23	184.052.13	2	Washer
24	184.100.00	1	Washer
25	184.036.13	2	Fixing screw
26	071.463.00	1	Water cooler conveyor
27	071.464.00	3	Protection

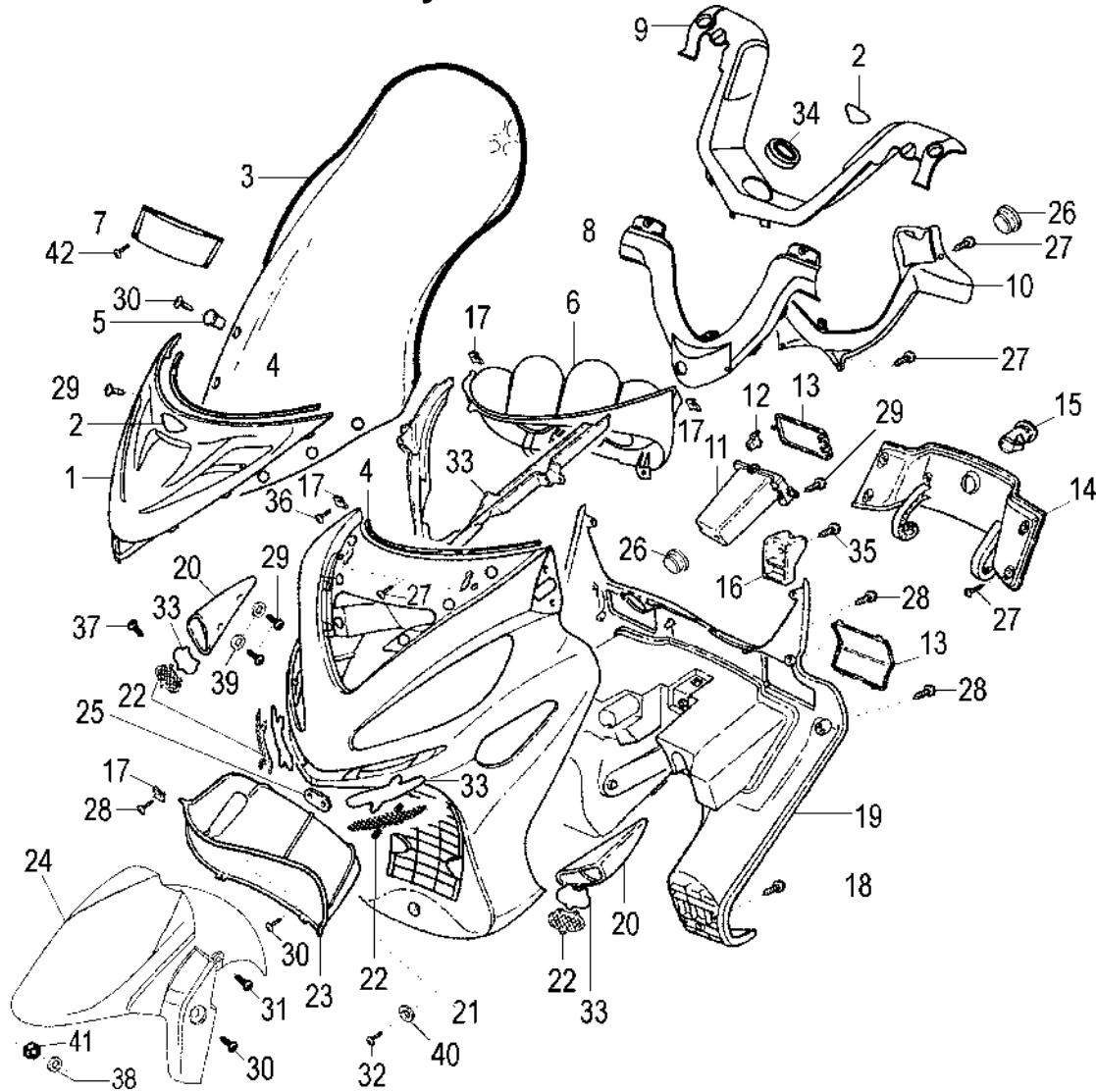
Carrozzeria anteriore
Front body


Nr.	Codice	Q.tà	Descrizione
1	066.114.73	1	Scudo centrale
2	181.338.00	2	Etichetta scudo - manubrio
3	063.214.00	1	Lastra parabrezza
4	072.117.50	2	Guarnizione scudo parabrezza
5	075.028.00	6	Boccola antivibrante
6	071.481.03	1	Cornice cruscotto
7	071.455.00	1	Convogliatore aria parabrezza
8	071.482.03	1	Coprimanubrio anteriore
9	071.480.88	1	Coprimanubrio superiore
10	071.483.03	1	Coprimanubrio posteriore
11	071.352.03	1	Vaschetta porta ticket
12	071.324.03	1	Push-push apertura rapida
13	071.377.03	1	Kit sportelli ticket-vaso espansione
14	071.397.07	1	Sportello paragambe completo
15	090.024.00	1	Serratura
16	071.446.03	1	Contenimento serratura
17	184.007.00	50	Clips in dacromet
18	184.359.00	5	Vite
19	065.062.07	1	Paragambe
20	071.314. --	1	Prese d' aria in coppia *
21	066.074. --	1	Scudo *
22	071.376.00	1	Kit griglie acciaio inox
23	055.054.03	1	Parafango sottoscudo

* Vedi tavola N° 00 Colori

Nr.	Code	Q.ty	Description
1	066.114.73	1	Central shield
2	181.338.00	2	Shield label
3	063.214.00	1	Windscreen
4	072.117.50	2	Gasket
5	075.028.00	6	Windscreen mounting washer
6	071.481.03	1	Dashboard rim
7	071.455.00	1	Windshield air conveyor
8	071.482.03	1	Handlebar cover (upper)
9	071.480.88	1	Handlebar cover (central)
10	071.483.03	1	Handlebar cover (lower)
11	071.352.03	1	Mobile box
12	071.324.03	1	Push-push button
13	071.377.03	1	Covers set
14	071.397.07	1	Glove box cover
15	090.024.00	1	Glove box lock
16	071.446.03	1	Glove box lock rim
17	184.007.00	50	Clips
18	184.359.00	5	Screw
19	065.062.07	1	Inner shield
20	071.314. --	1	Air intake covers set *
21	066.074. --	1	Front shield *
22	071.376.00	1	Grille set
23	055.054.03	1	Inner front mudguard

* Refer to N° 00 colour table

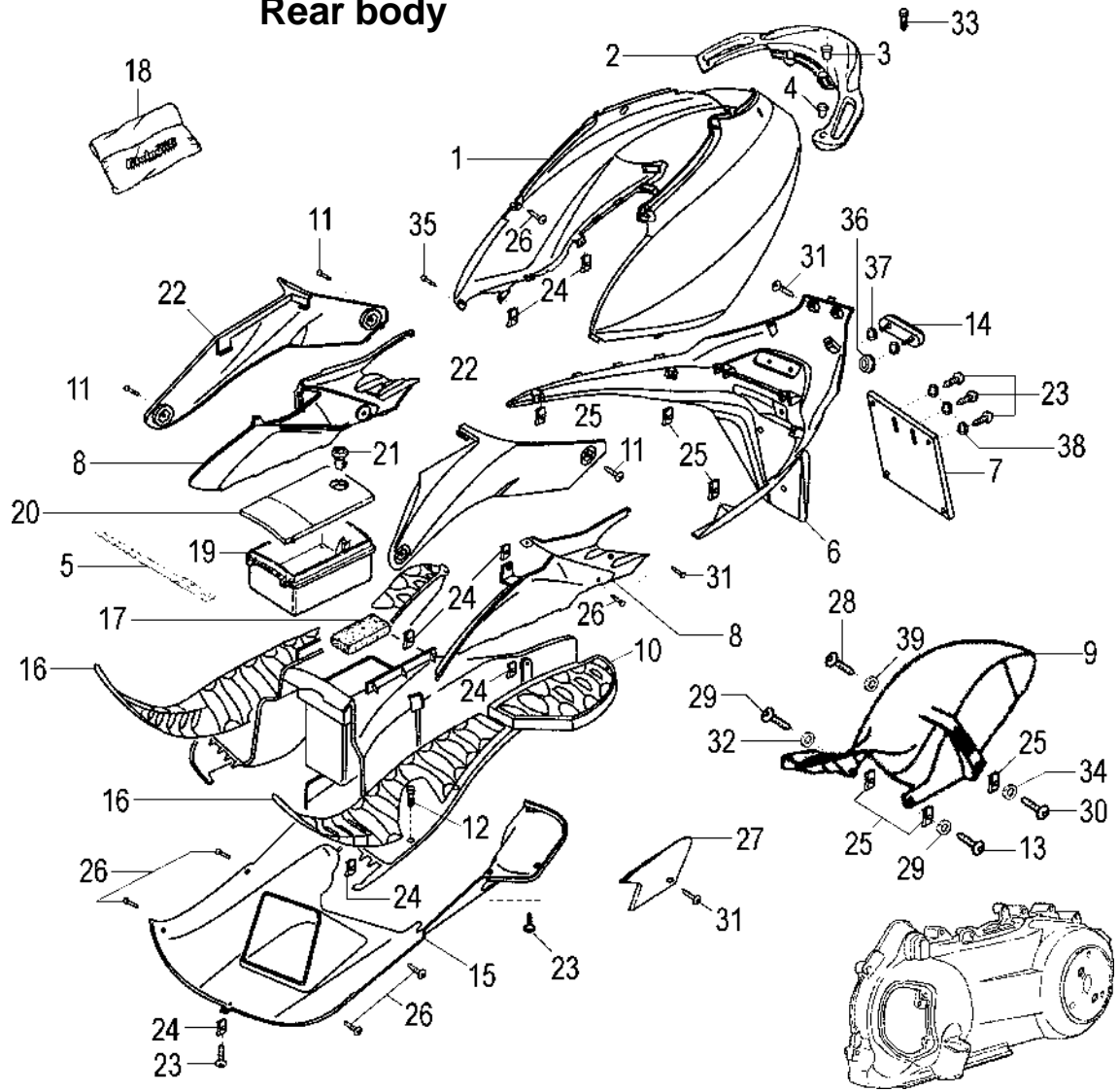
Carrozzeria anteriore
Front body


Nr.	Codice	Q.tà	Descrizione
24	055.061. --	1	Parafango anteriore *
25	191.036.13	1	Piastrina unione sottoscuolo
26	071.355.03	2	Tappo coprimanubrio
27	184.042.15	20	Vite autofilettante inox
28	184.390.00	12	Vite scudo paragambe
29	184.047.15	10	Vite truciolare scudo
30	184.357.00	11	Vite parabrezza - parafango
31	184.303.13	2	Vite
32	184.088.13	3	Vite
33	071.392.03	1	Grondaia scudo + prese d'aria
34	071.487.88	1	Coperchio coprimanubrio
35	184.255.15	1	Vite
36	184.043.15	13	Vite
37	184.199.15	6	Vite
38	184.051.13	2	Rondella
39	184.045.13	6	Rondella
40	184.052.13	3	Rondella
41	184.153.14	2	Dado
42	184.331.13	4	Rivetto convogliatore
--	181.401. --	1	Serie marche MADISON RS 250 *

Nr.	Code	Q.ty	Description
24	055.061. --	1	Front mudguard *
25	191.036.13	1	Bracket plate
26	071.355.03	2	Plug
27	184.042.15	20	Screw
28	184.390.00	12	Inner shield screw
29	184.047.15	10	Screw
30	184.357.00	11	Windscreen - mudguard screw
31	184.303.13	2	Screw
32	184.088.13	3	Screw
33	071.392.03	1	Shield waterproofing + grille set
34	071.487.88	1	Cover
35	184.255.15	1	Screw
36	184.043.15	13	Screw
37	184.199.15	6	Screw
38	184.051.13	2	Washer
39	184.045.13	6	Washer
40	184.052.13	3	Washer
41	184.153.14	2	Nut
42	184.331.13	4	Conveyor pivot
--	181.401. --	1	MADISON RS 250 label set *

* Vedi tavola N° 00 Colori

* Refer to N° 00 colour table

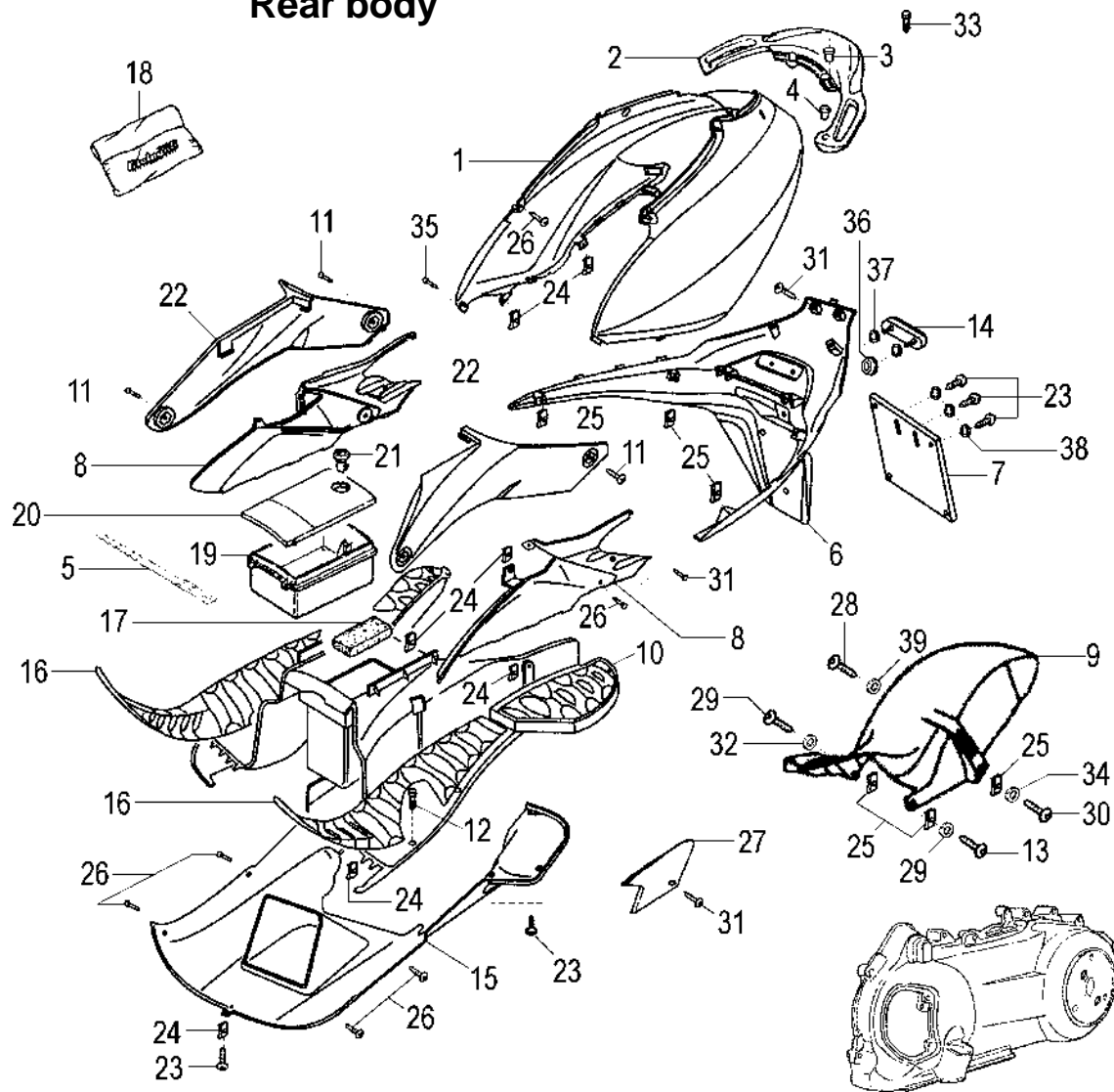
Carrozzeria posteriore
Rear body


Nr.	Codice	Q.tà	Descrizione
1	063.221. --	1	Carena posteriore *
2	063.161. --	1	Maniglia posteriore *
3	150.210.13	2	Boccola posteriore spoiler
4	150.230.14	2	Boccola anteriore spoiler
5	167.054.03	2	Cinturino in plastica
6	063.222.03	1	Codino inferiore
7	008.006.00	1	Porta targa
8	063.231.00	1	Fianchetti inferiori dx / sx in cp.
9	056.076.03	1	Parafango posteriore
10	064.028.03	1	Pedana poggia piedi
11	184.073.00	4	Vite truciolare
12	184.359.00	6	Vite
13	184.129.13	1	Vite
14	071.322.00	1	Catadiottro rosso ovale
15	063.220. --	1	Puntone *
16	064.029.03	1	Pedane in gomma poggia piedi
17	072.077.00	1	Tampone in spugna
18	086.025.00	1	Trousse accessori
19	071.379.03	1	Vaschetta centrale
20	071.380.00	1	Sportello centrale
21	090.024.00	1	Serratura
22	063.233.00	1	Copritunnel dx / sx in cp.
23	184.390.00	10	Vite truciolare

* Vedi tavola N° 00 Colori

Nr.	Code	Q.ty	Description
1	063.221. --	1	Rear fairing *
2	063.161. --	1	Rear handle *
3	150.210.13	2	Fixing bush
4	150.230.14	2	Fixing bush
5	167.054.03	2	Tools blocking belt
6	063.222.03	1	Lower rear tail
7	008.006.00	1	Number plate holder
8	063.231.00	1	Side covers set
9	056.076.03	1	Rear mudguard
10	064.028.03	1	Footboard panel
11	184.073.00	4	Screw
12	184.359.00	6	Screw
13	184.129.13	1	Screw
14	071.322.00	1	Red reflector
15	063.220. --	1	Belly pan *
16	064.029.03	1	Mats set
17	072.077.00	1	Pad
18	086.025.00	1	Tools kit
19	071.379.03	1	Tools box
20	071.380.00	1	Tools box cover
21	090.024.00	1	Tools box lock
22	063.233.00	1	Cover set
23	184.390.00	10	Screw

* Refer to N° 00 colour table

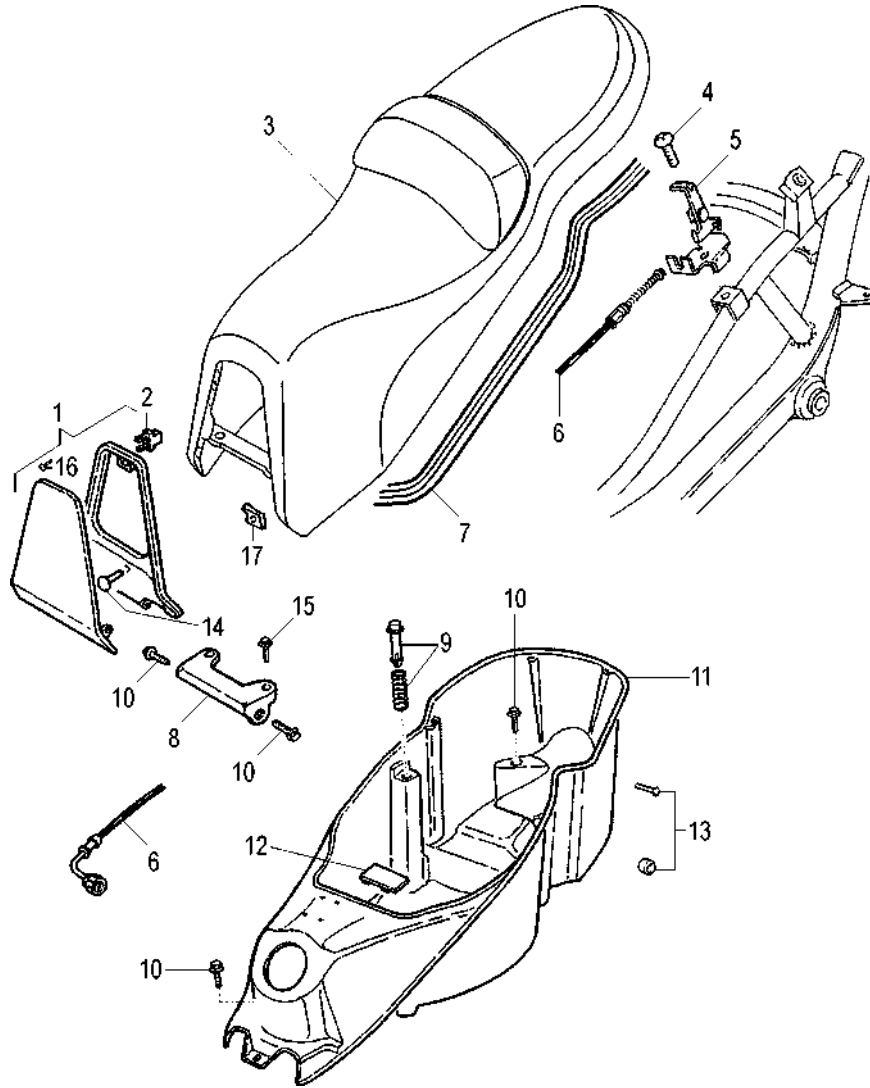
Carrozzeria posteriore
Rear body


Nr.	Codice	Q.tà	Descrizione
24	184.007.00	19	Clips per vite autofilettante
25	184.206.00	7	Clips per vite
26	184.043.15	8	Vite autofilettante
27	071.603.03	1	Coperchio puntone
28	184.036.13	1	Vite
29	184.106.13	1	Vite
30	184.232.00	1	Vite
31	184.047.15	11	Vite
32	184.051.13	1	Rondella
33	184.255.15	4	Vite
34	184.052.13	1	Rondella
35	184.199.15	2	Vite
36	184.302.13	2	Dado
37	184.045.13	2	Rondella
38	184.046.14	3	Rondella
39	150.148.14	2	Rondella
--	181.401.--	1	Serie marche MADISON RS 250 *

Nr.	Code	Q.ty	Description
24	184.007.00	19	Clip
25	184.206.00	7	Clip
26	184.043.15	8	Screw
27	071.603.03	1	Belly pan cover
28	184.036.13	1	Screw
29	184.106.13	1	Screw
30	184.232.00	1	Screw
31	184.047.15	11	Screw
32	184.051.13	1	Washer
33	184.255.15	4	Screw
34	184.052.13	1	Washer
35	184.199.15	2	Screw
36	184.302.13	2	Nut
37	184.045.13	2	Washer
38	184.046.14	3	Washer
39	150.148.14	2	Washer
--	181.401.--	1	MADISON RS 250 label set *

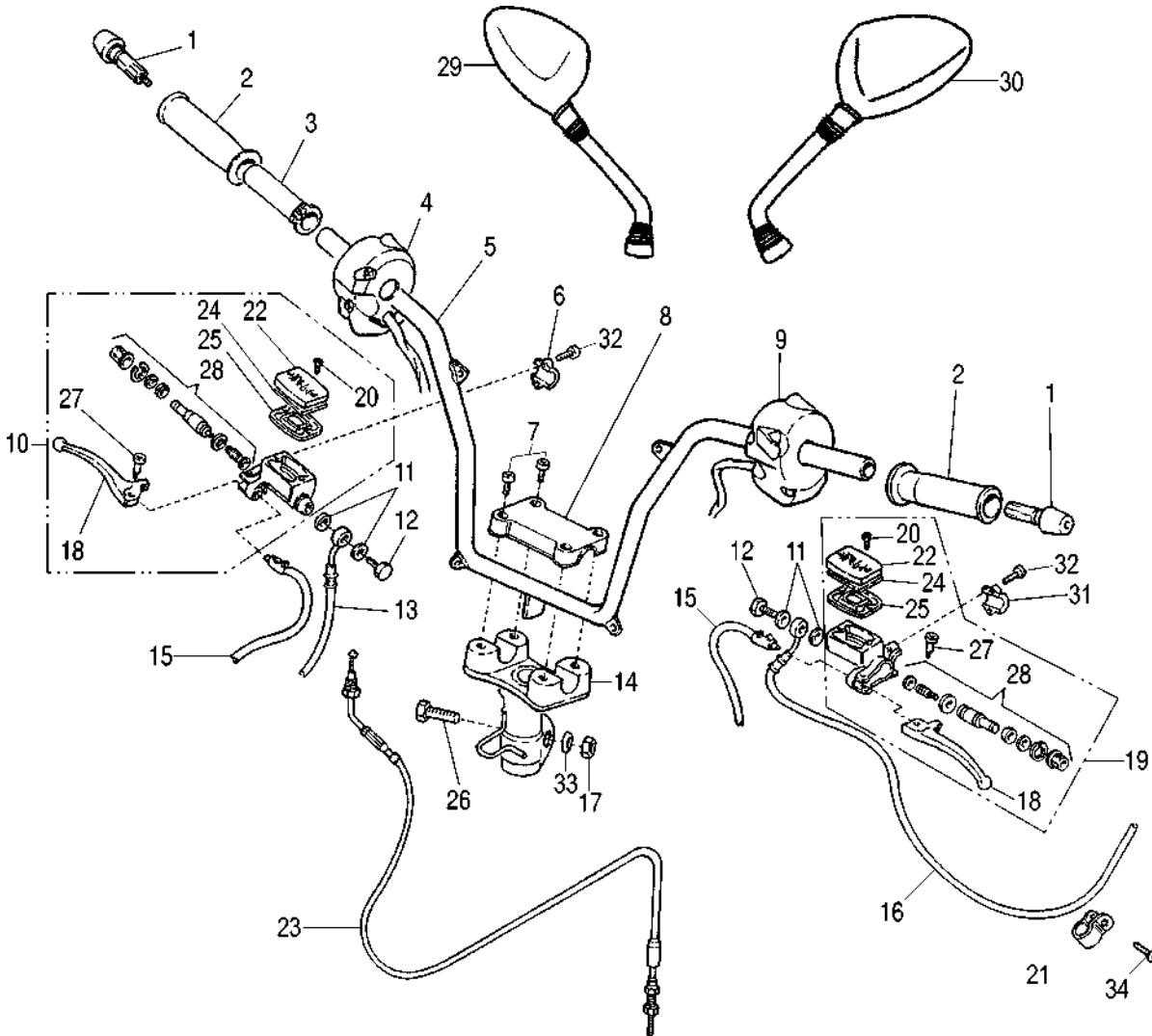
* Vedi tavola N° 00 Colori

* Refer to N° 00 colour table

**Vano casco & gruppo sella
 Helmet case & seat**


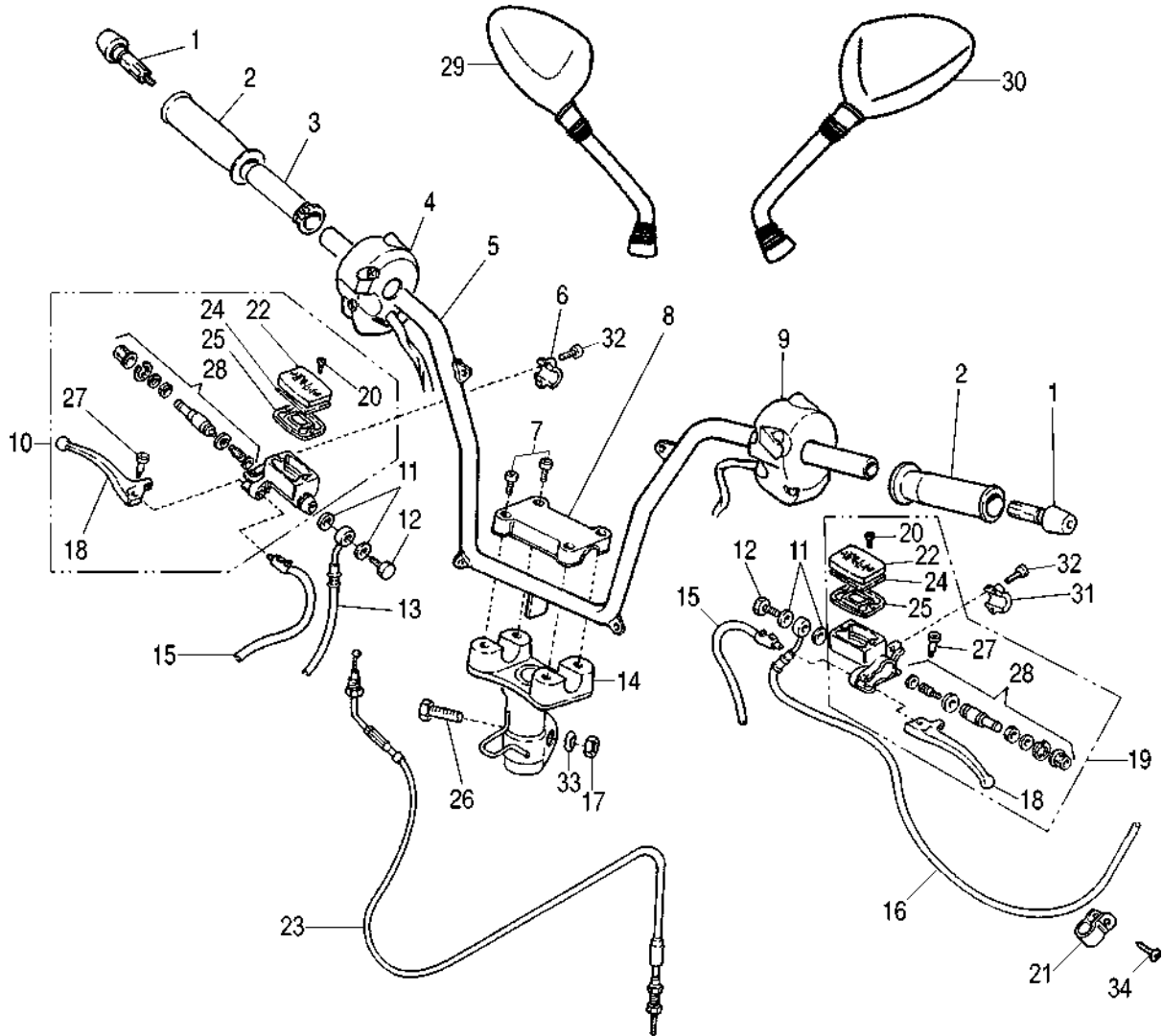
Nr.	Codice	Q.tà	Descrizione
1	071.372.00	1	Sportello benzina con cornice
2	071.324.03	1	Push-push apertura rapida
3	106.095.03	1	Sellone completo di chiusura
4	184.359.00	1	Vite sgancio sella
5	079.019.13	1	Gruppo sgancio sella
6	035.020.03	1	Trasmissione serratura sella
7	072.061.03	1	Guarnizione sella
8	188.051.13	1	Cerniera sella
9	071.373.00	1	Push-up sella completo
10	190.022.00	7	Vite fissaggio vano casco
11	065.063.03	1	Vano casco completo
12	071.145.03	1	Coperchio numero telaio
13	190.061.00	1	Kit perni - boccole sgancio sella
14	071.152.03	1	Gommino paracolpi
15	184.219.13	2	Vite fissaggio sella
16	184.043.15	4	Vite fissaggio cornice
17	184.007.00	4	Clip vite autofilettante

Nr.	Code	Q.ty	Description
1	071.372.00	1	Fuel tank panel
2	071.324.03	1	Push-push button
3	106.095.03	1	Seat
4	184.359.00	1	Screw
5	079.019.13	1	Seat opening set
6	035.020.03	1	Seat lock cable
7	072.061.03	1	Seat gasket
8	188.051.13	1	Seat hinge
9	071.373.00	1	Seat push-up
10	190.022.00	7	Helmet case fixing screw
11	065.063.03	1	Helmet case
12	071.145.03	1	VIN numbers cover
13	190.061.00	1	Seat opening kit
14	071.152.03	1	Bump stop
15	184.219.13	2	Seat fixing screw
16	184.043.15	4	Rim fixing screw
17	184.007.00	4	Clip

Manubrio & comandi
Handlebar & controls


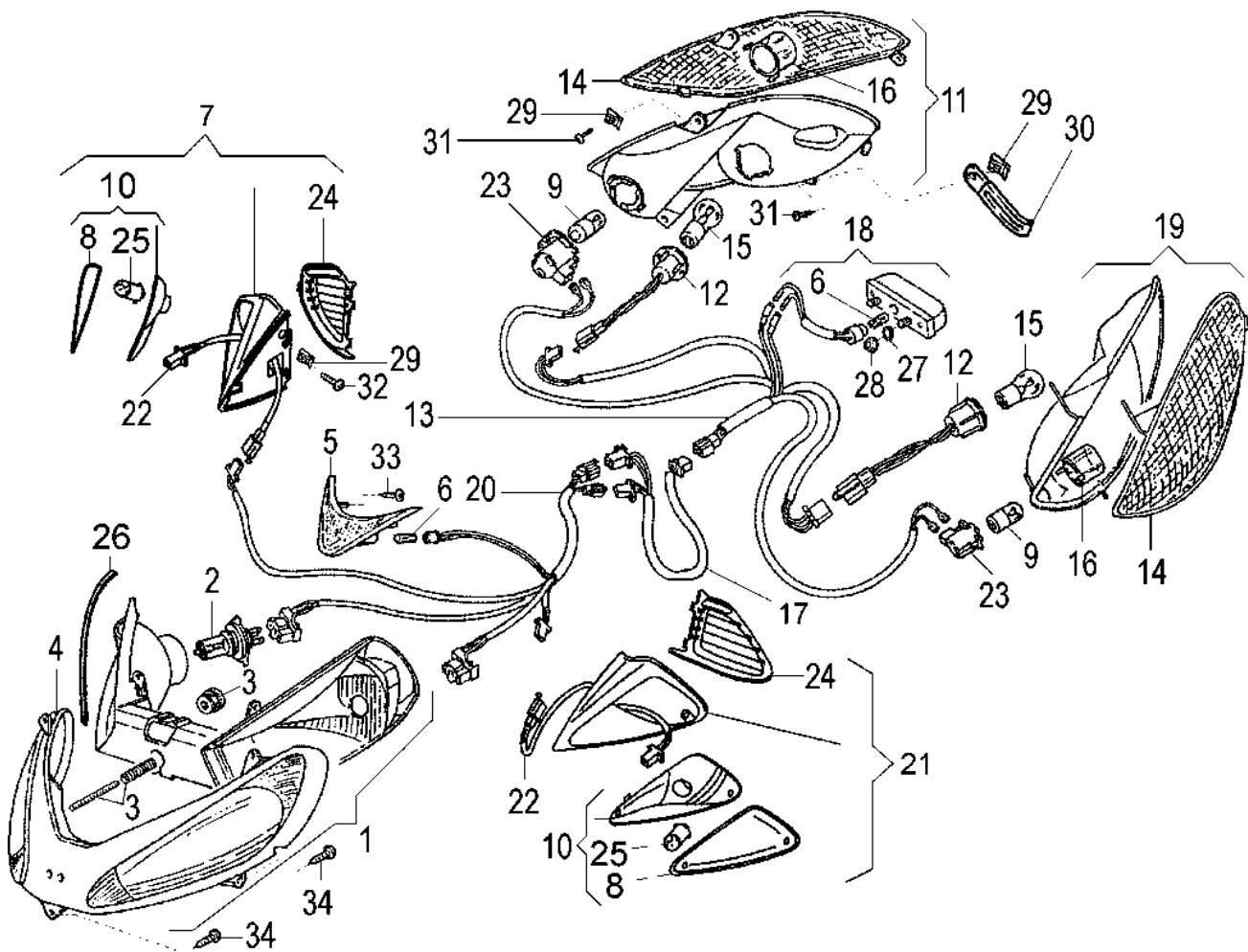
Nr.	Codice	Q.tà	Descrizione
1	163.002.03	2	Contrappesi manubrio
2	097.020.03	1	Kit manopole sx / dx
3	027.014.00	1	Tubo comando gas
4	020.054.00	1	Commutatore dx
5	162.040.13	1	Manubrio
6	121.151.00	1	Attacco pompa dx
7	184.038.13	4	Vite
8	148.005.00	1	Morsetto manubrio
9	020.049.00	1	Commutatore luci sx
10	030.027.03	1	Pompa freno dx completa di leva
11	190.006.00	4	Rasamento
12	150.024.14	2	Vite trasmissione idraulica
13	033.040.00	1	Trasmissione idraulica anteriore
14	300.340.00	1	Piantone manubrio
15	021.018.00	2	Interruttore stop
16	033.050.00	1	Trasmissione idraulica posteriore
17	184.056.13	1	Dado fissaggio manubrio
18	121.143.03	2	Leva freno sx / dx
19	030.026.03	1	Pompa freno sx completa di leva
20	184.179.00	4	Vite coperchio pompa
21	167.038.00	2	Fascetta trasmissione freno posteriore
22	121.182.00	2	Coperchio pompa
23	034.092.03	1	Trasmissione gas
24	121.141.00	2	Scodellino coperchio pompa
25	121.099.00	2	Guarnizione pompa

Nr.	Code	Q.ty	Description
1	163.002.03	2	Bar ends set
2	097.020.03	1	Handgrip set
3	027.014.00	1	Twistgrip
4	020.054.00	1	R/h switch
5	162.040.13	1	Handlebar
6	121.151.00	1	R/h front brake pump clamp
7	184.038.13	4	Screw
8	148.005.00	1	Handlebar clamp
9	020.049.00	1	L/h switch
10	030.027.03	1	R/h brake pump assy
11	190.006.00	4	Copper banjo washer
12	150.024.14	2	Brake hose bolt
13	033.040.00	1	Front hydraulic brake hose
14	300.340.00	1	Handlebar bracket
15	021.018.00	2	Stop switch
16	033.050.00	1	Rear hydraulic brake hose
17	184.056.13	1	Nut
18	121.143.03	2	L/h-r/h brake lever
19	030.026.03	1	L/h brake pump assy
20	184.179.00	4	Pump cover screw
21	167.038.00	2	Clamp
22	121.182.00	2	Pump cover
23	034.092.03	1	Throttle cable
24	121.141.00	2	Pump top seal
25	121.099.00	2	Pump gasket

Manubrio & comandi
Handlebar & controls


Nr.	Codice	Q.tà	Descrizione
26	150.179.13	1	Vite fissaggio manubrio
27	121.106.00	2	Vite fulcro leva
28	121.144.03	2	Pistone pompa
29	088.041.03	1	Specchio dx
30	088.040.03	1	Specchio sx
31	121.152.00	1	Attacco pompa sx
32	184.247.00	4	Vite attacco pompa freno
33	184.094.13	1	Rondella manubrio
34	184.088.13	2	Vite fissaggio fascetta

Nr.	Code	Q.ty	Description
26	150.179.13	1	Handlebar fixing screw
27	121.106.00	2	Lever bolt
28	121.144.03	2	Master cylinder set
29	088.041.03	1	R/h mirror
30	088.040.03	1	L/h mirror
31	121.152.00	1	L/h front brake pump clamp
32	184.247.00	4	Front brake pump screw
33	184.094.13	1	Washer
34	184.088.13	2	Fixing screw

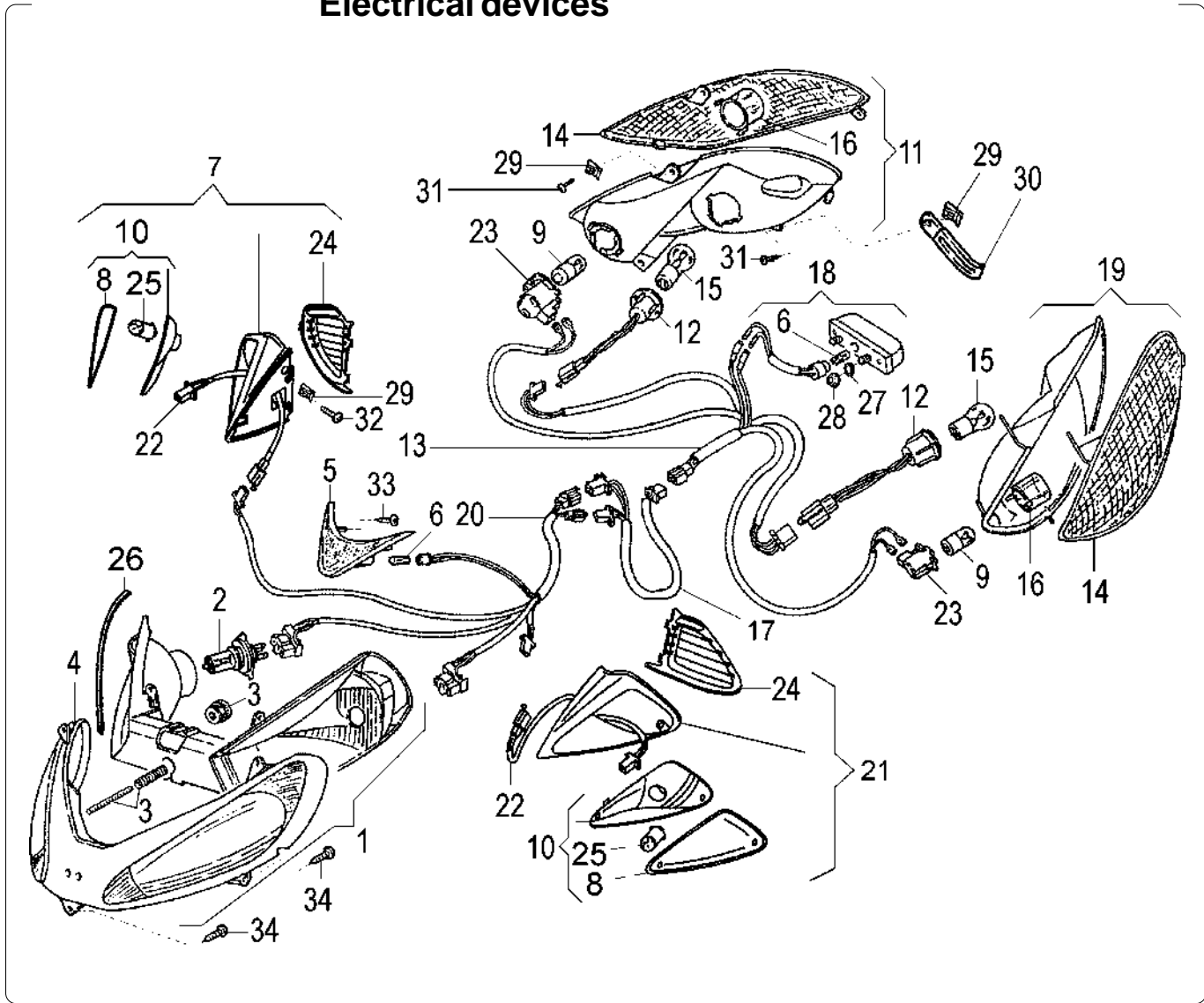
Impianto elettrico
Electrical devices


Nr.	Codice	Q.tà	Descrizione
1	015.042.00	1	Faro anteriore completo
2	022.100.00	2	Lampada HS1 12 V - 35+35 W
3	184.205.00	1	Kit regolazione faro anteriore
4	015.046.00	1	Trasparente faro anteriore
5	015.045.00	1	Luce di posizione
6	022.050.00	2	Lampada luce di posizione 12 V - 5 W
7	019.126. - -	1	Gruppo freccia dx *
8	019.093.00	1	Cp. vetri indicatori anteriori
9	022.017.00	2	Lampada 12 V - 10 W
10	019.092.00	1	Cp. indicatori direzione anteriori
11	016.058.00	1	Fanale posteriore dx completo
12	023.014.00	2	Portalamпада luce posizione - stop
13	017.242.00	1	Cablaggio posteriore
14	016.062.00	2	Cp. vetri fanali posteriori
15	022.048.00	2	Lampada 12 V - 5/21 W
16	016.063.00	2	Cp. calotte indicatori posteriori
17	017.380.00	1	Cablaggio principale
18	016.050.00	1	Fanale targa
19	016.059.00	1	Fanale posteriore sx completo
20	017.241.00	1	Cablaggio faro
21	019.125. - -	1	Gruppo freccia sx *
22	017.348.00	1	Cp. cablaggi indicatori anteriori
23	023.017.00	2	Portalamпада frecce posteriori
24	071.503.03	1	Cp. griglie frecce anteriori

Nr.	Code	Q.ty	Description
1	015.042.00	1	Headlight assy
2	022.100.00	2	HS1 12 V - 35+35 W bulb
3	184.205.00	1	Headlight adjusting screw
4	015.046.00	1	Headlight glasses
5	015.045.00	1	City light
6	022.050.00	2	12 V - 5 W bulb
7	019.126. - -	1	R/h indicator unit *
8	019.093.00	1	Front indicator lens set
9	022.017.00	2	12 V - 10 W bulb
10	019.092.00	1	Front indicators set
11	016.058.00	1	R/h rear light assembly
12	023.014.00	2	Rear light bulb socket
13	017.242.00	1	Rear light wiring harness
14	016.062.00	2	R/h-l/h rear light lens
15	022.048.00	2	12 V - 5/21 W bulb
16	016.063.00	2	Indicators cup set
17	017.380.00	1	Main wiring harness
18	016.050.00	1	Number plate light
19	016.059.00	1	L/h rear light assembly
20	017.241.00	1	Front light wiring harness
21	019.125. - -	1	L/h indicator unit *
22	017.348.00	1	Front indicators wiring harness
23	023.017.00	2	Rear indicators bulb socket
24	071.503.03	1	Indicator rear body cover set

* Vedi tavola N° 00 Colori

* Refer to N° 00 colour table

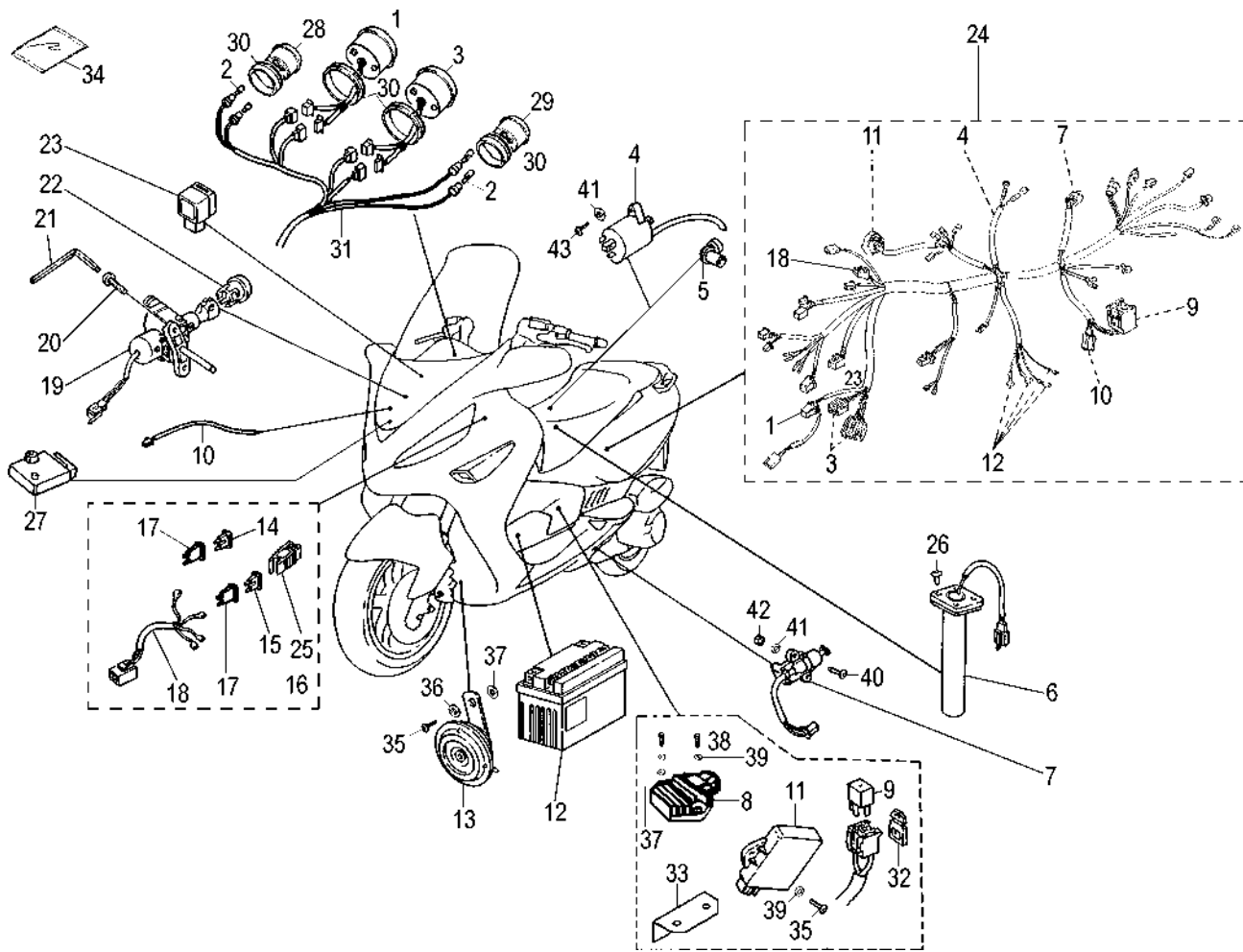
Impianto elettrico
Electrical devices


Nr.	Codice	Q.tà	Descrizione
-----	--------	------	-------------

25	022.102.00	2	Lampada 12 V - 16 W
26	072.124.00	2	Guarnizione faro anteriore
27	184.079.13	2	Rondella
28	184.099.13	2	Dado
29	184.007.00	8	Clip vite autofilettante
30	167.039.00	1	Fascetta
31	184.093.00	6	Vite
32	184.151.15	2	Vite
33	184.098.15	2	Vite
34	184.390.00	7	Vite

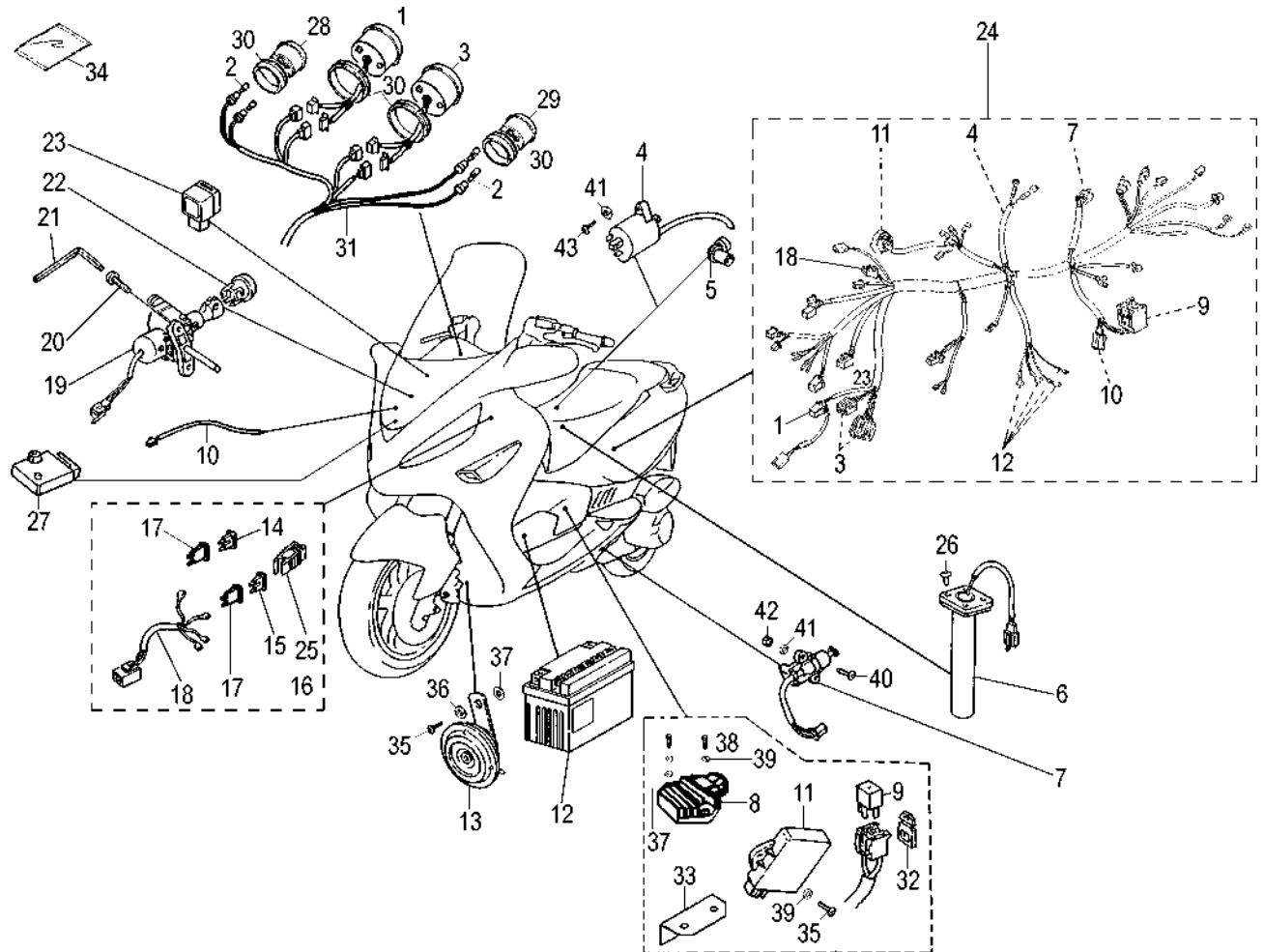
Nr.	Code	Q.ty	Description
-----	------	------	-------------

25	022.102.00	2	12 V - 16 W bulb
26	072.124.00	2	Headlight gasket
27	184.079.13	2	Washer
28	184.099.13	2	Nut
29	184.007.00	8	Clip
30	167.039.00	1	Clamp
31	184.093.00	6	Screw
32	184.151.15	2	Screw
33	184.098.15	2	Screw
34	184.390.00	7	Screw

Impianto elettrico
Electrical parts


Nr.	Codice	Q.tà	Descrizione
1	178.172.00	1	Cruscotto digitale multifunzione
2	023.015.00	4	P/lampada + lampada 12 V - 1,2 W
3	178.173.00	1	Cruscotto kmh analogico
4	024.104.00	1	Bobina
5	073.013.00	1	Pipetta candela + cappuccio
6	093.060.00	1	Sonda livello benzina
7	021.016.00	1	Interruttore cavalletto laterale
8	026.029.00	1	Regolatore
9	025.025.00	1	Relais avviamento
10	021.024.00	1	Sensore temperatura
11	024.118.00	1	Centralina
12	074.028.00	1	Batteria 12 V - 12 Ah
13	018.054.00	1	Avvisatore acustico
14	025.022.00	2	Fusibile 7,5 A
15	025.010.00	1	Fusibile 10 A
16	025.031.00	1	Fusibile 15 A
17	025.032.00	4	Portafusibile
18	017.317.00	1	Cablaggio fusibili
19	090.052.00	1	Commutatore avviamento
20	184.218.00	2	Vite antimanomissione
21	086.014.00	1	Chiave vite antimanomissione
22	071.388.00	1	Cappuccio commutatore
23	025.015.00	1	Relais
24	017.380.00	1	Cablaggio principale

Nr.	Code	Q.ty	Description
1	178.172.00	1	Digital dashboard
2	023.015.00	4	12 V - 1,2 W bulb holder + bulb
3	178.173.00	1	Analog dashboard
4	024.104.00	1	Coil
5	073.013.00	1	Spark plug cap
6	093.060.00	1	Fuel level gauge
7	021.016.00	1	Side stand switch
8	026.029.00	1	Regulator
9	025.025.00	1	Starter relay
10	021.024.00	1	Temperature gauge
11	024.118.00	1	CDI
12	074.028.00	1	12 V - 12 Ah battery
13	018.054.00	1	Horn
14	025.022.00	2	7,5 A fuse
15	025.010.00	1	10 A fuse
16	025.031.00	1	15 A fuse
17	025.032.00	4	Fuse holder
18	017.317.00	1	Fuse wire
19	090.052.00	1	Ignition barrel
20	184.218.00	2	Antitampering screw
21	086.014.00	1	Antitampering screw spanner
22	071.388.00	1	Ignition barrel cap
23	025.015.00	1	Relay
24	017.380.00	1	Main wiring harness

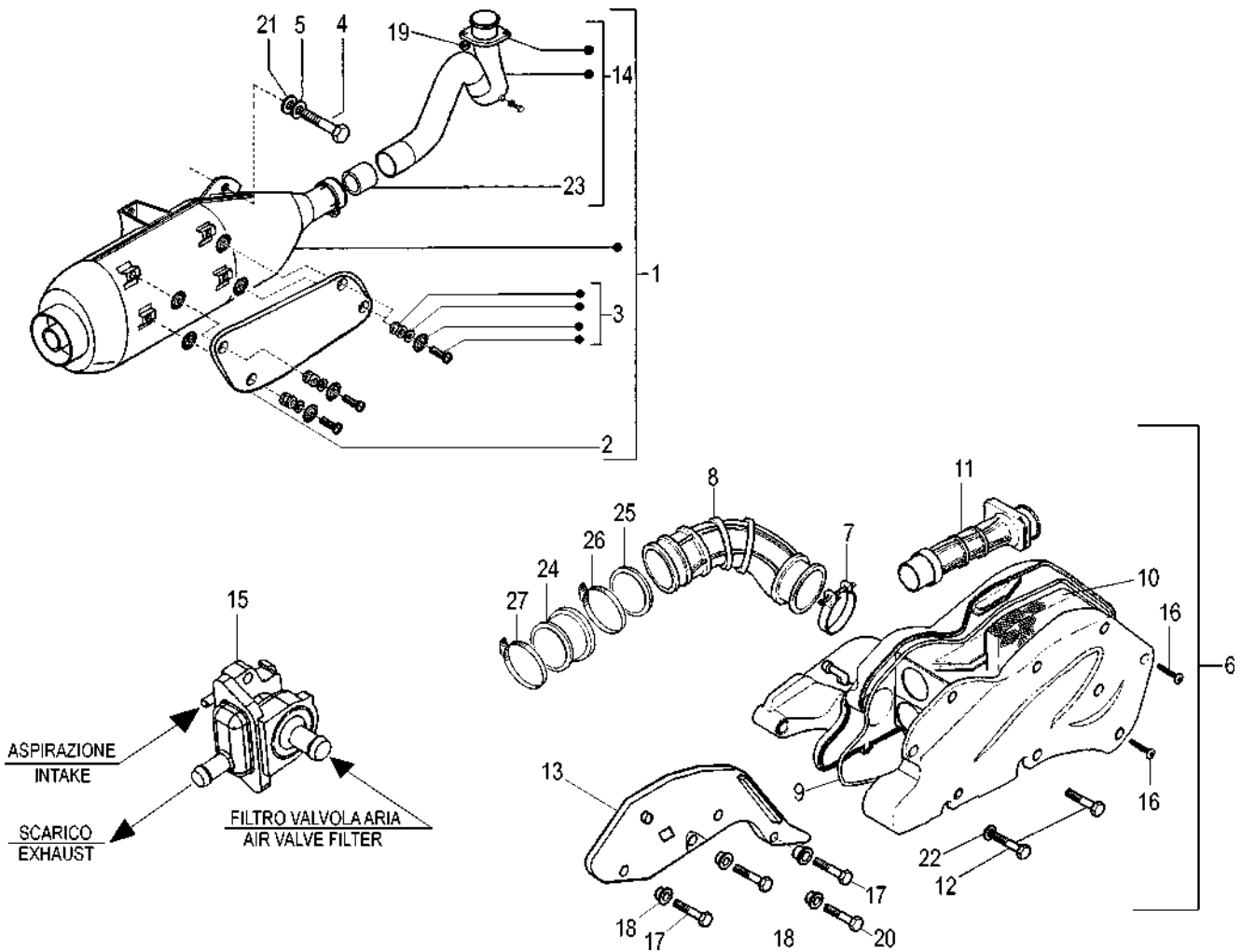
Impianto elettrico
Electrical parts


Nr.	Codice	Q.tà	Descrizione
25	071.389.00	1	Pinzetta fusibili
26	184.009.00	4	Vite sonda benzina
27	025.033.00	1	Intermittenza
28	178.170.00	1	Cruscotto temperatura acqua
29	178.171.00	1	Cruscotto livello benzina
30	072.059.00	2	Guarnizioni strumenti
31	017.339.00	1	Cablaggio cruscotto
32	071.382.00	1	Attacco porta relais
33	191.065.00	1	Piastra dissipatrice
34	072.175.00	1	Protezione nylon
35	184.036.13	3	Vite
36	184.052.13	1	Rondella
37	184.050.00	2	Rondella
38	184.089.13	2	Vite
39	184.051.13	4	Rondella
40	184.301.15	2	Vite
41	184.079.13	3	Rondella
42	184.099.13	2	Dado
43	184.035.15	1	Vite

Nr.	Code	Q.ty	Description
25	071.389.00	1	Fuse plier
26	184.009.00	4	Fuel level gauge screw
27	025.033.00	1	Flasher relay
28	178.170.00	1	Water temperature clock
29	178.171.00	1	Fuel clock
30	072.059.00	2	Clocks gasket set
31	017.339.00	1	Dashboard wiring harness
32	071.382.00	1	Relay holder
33	191.065.00	1	Heat sink
34	072.175.00	1	Protection
35	184.036.13	3	Screw
36	184.052.13	1	Washer
37	184.050.00	2	Washer
38	184.089.13	2	Screw
39	184.051.13	4	Washer
40	184.301.15	2	Screw
41	184.079.13	3	Washer
42	184.099.13	2	Nut
43	184.035.15	1	Screw

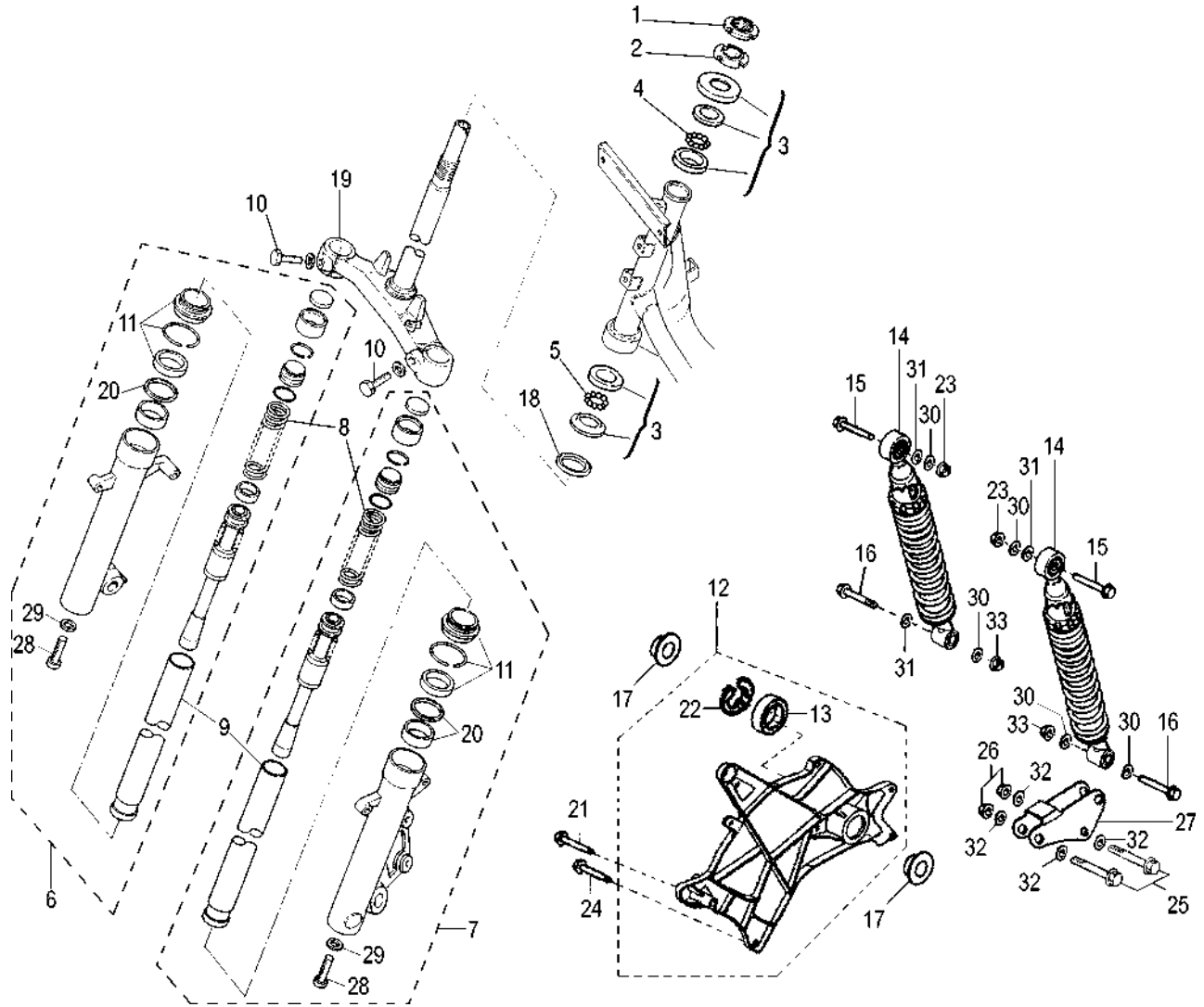
Gruppo scarico & aspirazione

Exhaust assembly



Nr.	Codice	Q.tà	Descrizione
1	165.207.99	1	Marmitta completa
2	071.493.00	1	Protezione marmitta
3	150.293.00	1	Kit fissaggio protezione marmitta
4	184.304.13	3	Vite fissaggio marmitta
5	184.053.13	3	Rondella marmitta
6	066.159.03	1	Cassetta aspirazione completa
7	167.047.00	1	Fascetta
8	076.032.00	1	Manicotto esterno
9	072.164.00	1	Guarnizione coperchio filtro
10	066.141.00	1	Filtro aria
11	076.036.00	1	Manicotto interno
12	184.232.00	2	Vite fissaggio cassetta aspirazione
13	071.619.03	1	Paratia cassetta aspirazione
14	164.059.00	1	Tubo scarico + flangia
15	094.034.00	1	Valvola aria secondaria SAS
16	184.390.00	9	Vite coperchio cassetta aspirazione
17	184.106.13	3	Vite fissaggio paratia
18	150.148.14	4	Rondella
19	184.276.13	2	Dado tubo scarico
20	184.129.13	1	Vite
21	184.077.13	3	Rondella marmitta
22	184.052.13	1	Rondella
23	072.191.00	1	Guarnizione flangia - scarico
24	076.046.00	1	Manicotto carburatore
25	076.047.00	1	Anello riduzione
26	403.026.00	1	Fascetta lato riduzione
27	403.027.00	1	Fascetta lato carburatore

Nr.	Code	Q.ty	Description
1	165.207.99	1	Exhaust complete
2	071.493.00	1	Heat shield
3	150.293.00	1	Shield fixing set
4	184.304.13	3	Exhaust fixing screw
5	184.053.13	3	Washer
6	066.159.03	1	Air box complete
7	167.047.00	1	Clamp
8	076.032.00	1	Air box carburettor sleeve
9	072.164.00	1	Air box gasket
10	066.141.00	1	Air filter
11	076.036.00	1	Air box intake sleeve
12	184.232.00	2	Air box fixing screw
13	071.488.03	1	Air box panel
14	164.059.00	1	Exhaust pipe kit
15	094.034.00	1	SAS air valve
16	184.390.00	9	Air box fixing screw
17	184.106.13	3	Air box panel fixing screw
18	150.148.14	4	Washer
19	184.276.13	2	Nut
20	184.129.13	1	Screw
21	184.077.13	3	Washer
22	184.052.13	1	Washer
23	072.191.00	1	Manifold gasket
24	076.046.00	1	Carburettor sleeve
25	076.047.00	1	Ring
26	403.026.00	1	Clamp
27	403.027.00	1	Clamp

Sospensione anteriore & posteriore
Front & rear suspension


Nr.	Codice	Q.tà	Descrizione
-----	--------	------	-------------

1	185.009.13	1	Ghiera autobloccante di fissaggio
2	185.023.13	1	Ghiera di fissaggio
3	104.022.00	1	Serie sterzo completa
4	120.261.00	22	Sfere 3/16" (superiori)
5	120.378.00	21	Sfere 1/4" (inferiori)
6	120.375.00	1	Portaruota completo dx
7	120.376.00	1	Portaruota completo sx
8	120.377.00	2	Molla
9	120.374.00	2	Canna completa
10	184.181.13	2	Vite fissaggio trapezio
11	120.370.00	2	Kit paraolio - parapolvere
12	183.018.00	1	Braccio completo
13	104.035.00	1	Cuscinetto braccio
14	010.061.03	2	Ammortizzatori
15	184.215.15	2	Vite ammortizzatore superiore
16	184.102.13	2	Vite ammortizzatore inferiore
17	150.256.00	2	Distanziale con battuta
18	072.098.00	1	Anello parapolvere
19	120.369.99	1	Gruppo trapezio
20	120.384.00	1	Kit boccole di scorrimento
21	184.279.13	1	Vite fissaggio braccio superiore
22	150.333.00	1	Seeger
23	184.115.13	2	Dado fissaggio ammortizzatore sup.
24	184.222.13	1	Vite fissaggio braccio inferiore
25	184.277.13	2	Vite attacco ammortizzatore

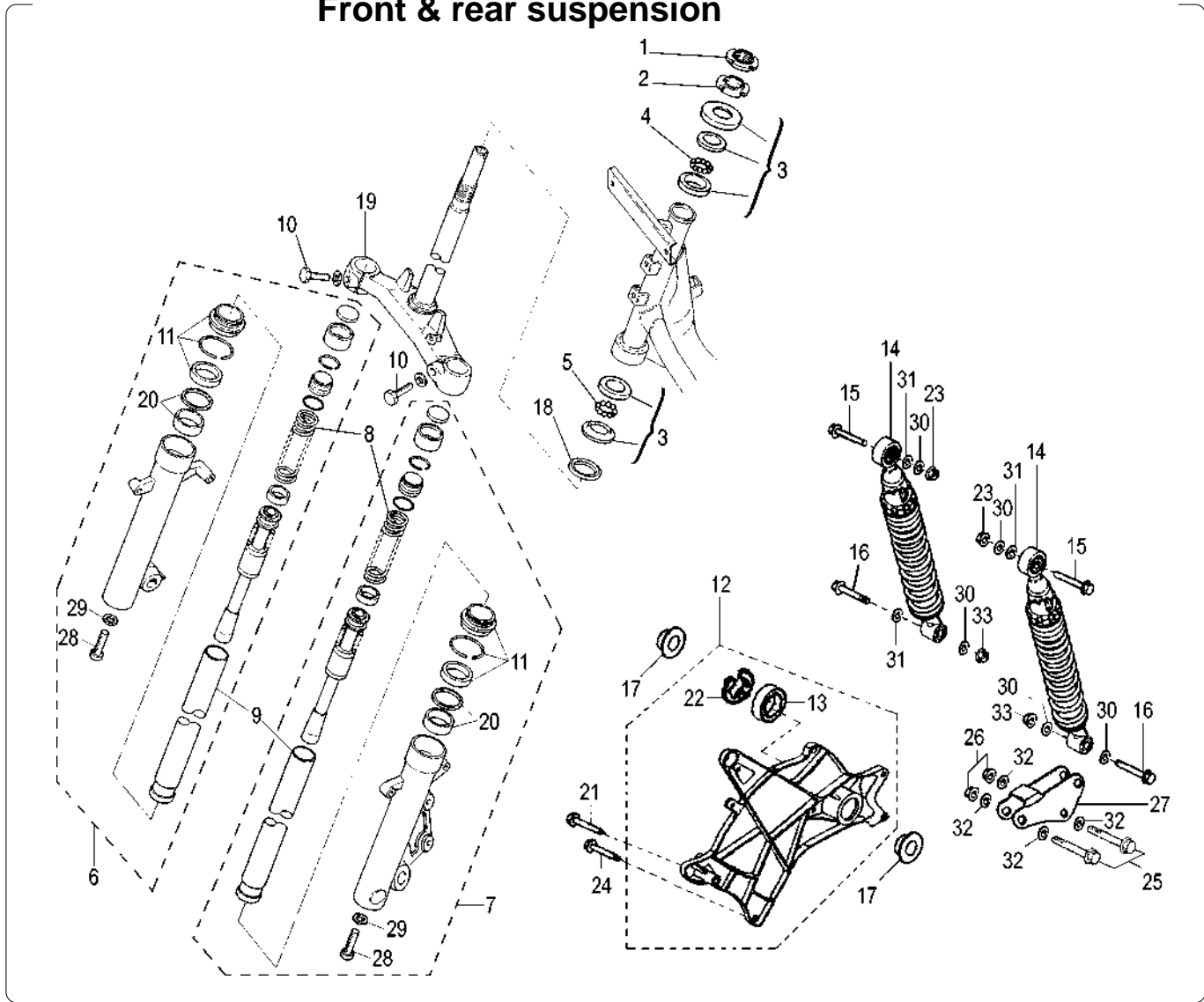
Nr.	Code	Q.ty	Description
-----	------	------	-------------

1	185.009.13	1	Steering head nut
2	185.023.13	1	Steering nut
3	104.022.00	1	Steering head cap set
4	120.261.00	22	Steering ball cages 3/16" (upper)
5	120.378.00	21	Steering ball cages 1/4" (lower)
6	120.375.00	1	R/h fork leg assy
7	120.376.00	1	L/h fork leg assy
8	120.377.00	2	Spring
9	120.374.00	2	Tube complete
10	184.181.13	2	Fixing screw
11	120.370.00	2	Fork bush/seal kit
12	183.018.00	1	Rear swinging arm
13	104.035.00	1	Swinging arm bearing
14	010.061.03	2	Shock absorbers
15	184.215.15	2	Screw
16	184.102.13	2	Screw
17	150.256.00	2	Spacer
18	072.098.00	1	Dust seal
19	120.369.99	1	Stem steering
20	120.384.00	1	Bush set
21	184.279.13	1	Fixing screw
22	150.333.00	1	Seeger
23	184.115.13	2	Fixing nut upper
24	184.222.13	1	Fixing screw
25	184.277.13	2	Fixing screw

MADISON RS 250 RESTYLING Euro 2

Sospensione anteriore & posteriore

Front & rear suspension

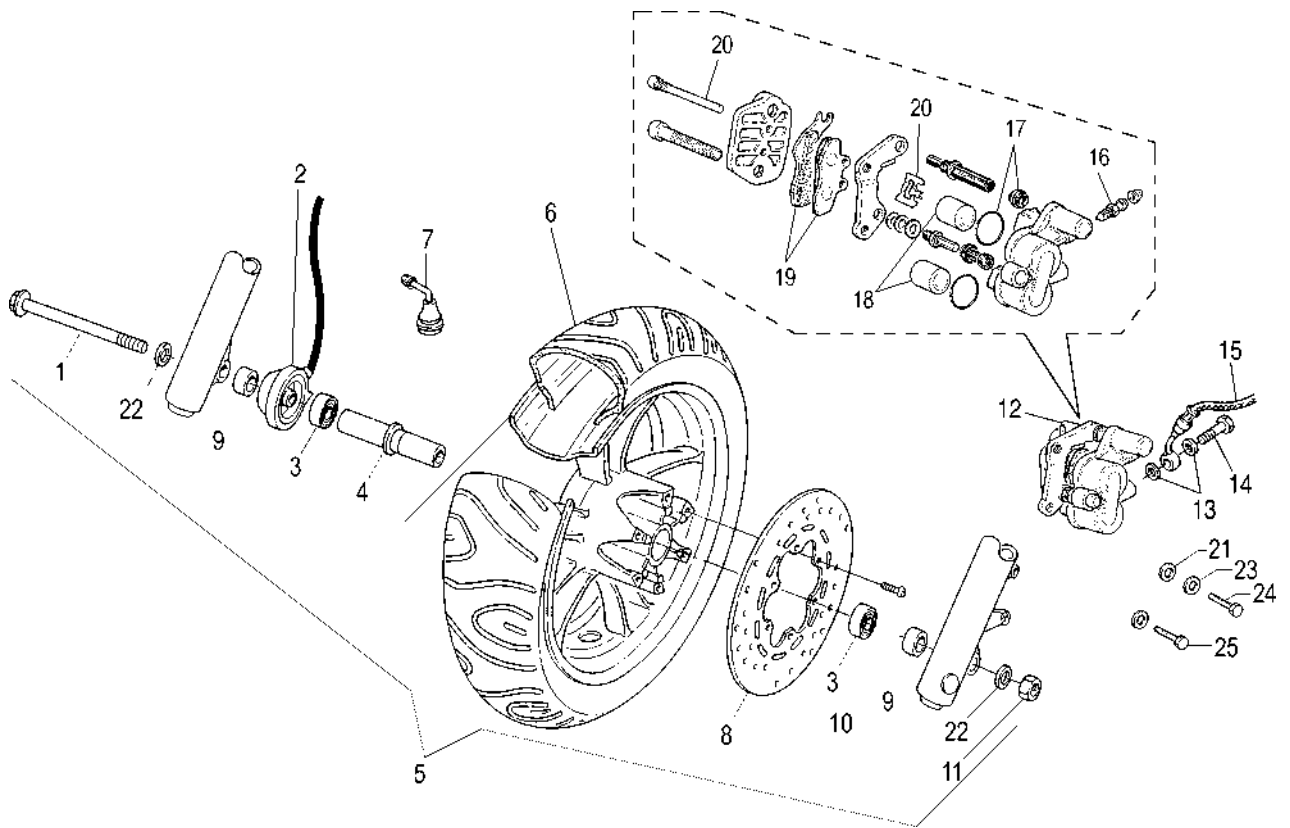


Nr.	Codice	Q.tà	Descrizione
-----	--------	------	-------------

26	184.147.13	2	Dado attacco ammortizzatore
27	310.725.13	1	Attacco ammortizzatore
28	184.248.01	2	Vite fissaggio canna
29	120.467.00	2	Rondella fodero
30	184.094.13	5	Rondella ammortizzatore sup - inf
31	184.286.00	3	Rondella ammortizzatore inf. dx-sup.
32	184.053.13	4	Rondella attacco ammortizzatore
33	185.025.00	2	Dado fissaggio ammortizzatore inf.
--	013.044.50	1	Forcella completa

Nr.	Code	Q.ty	Description
-----	------	------	-------------

26	184.147.13	2	Fixing nut
27	310.725.13	1	Shock absorber bracket
28	184.248.01	2	Fixing screw
29	120.467.00	2	Washer
30	184.094.13	5	Washer upper - lower
31	184.286.00	3	Washer lower right - upper
32	184.053.13	4	Washer
33	185.025.00	2	Fixing nut lower
--	013.044.50	1	Front fork assy

Ruota anteriore & impianto frenante
Front wheel & brake system


Nr.	Codice	Q.tà	Descrizione
1	119.474.00	1	Perno ruota
2	178.139.00	1	Rinvio kontakm con cavo
3	119.478.00	2	Cuscinetto
4	119.473.00	1	Distanziale interno
5	109.051. - -	1	Ruota integrale *
6	050.056.00	1	Copertura 120/70 - 13" tubeless
7	094.008.00	1	Valvola tubeless
8	119.498.00	1	Disco freno
9	119.477.00	1	Distanziale
10	119.476.00	6	Vite disco freno
11	184.220.13	1	Dado ruota
12	031.025.08	1	Pinza freno completa
13	190.006.00	2	Rasamento
14	150.024.14	1	Kit fissaggio pastiglie
15	033.040.00	1	Trasmissione idraulica
16	119.436.00	1	Valvola spurgo
17	119.492.00	1	Kit anelli di tenuta
18	119.495.00	1	Pistoncini pinza
19	119.493.00	1	Pastiglie freno
20	119.494.00	1	Kit fissaggio pastiglie
21	184.077.13	1	Rondella pinza freno
22	119.224.00	2	Rondella ruota
23	184.053.13	2	Rondella
24	184.038.13	1	Vite attacco pinza freno superiore
25	184.248.01	1	Vite attacco pinza freno inferiore

* Specificare colore

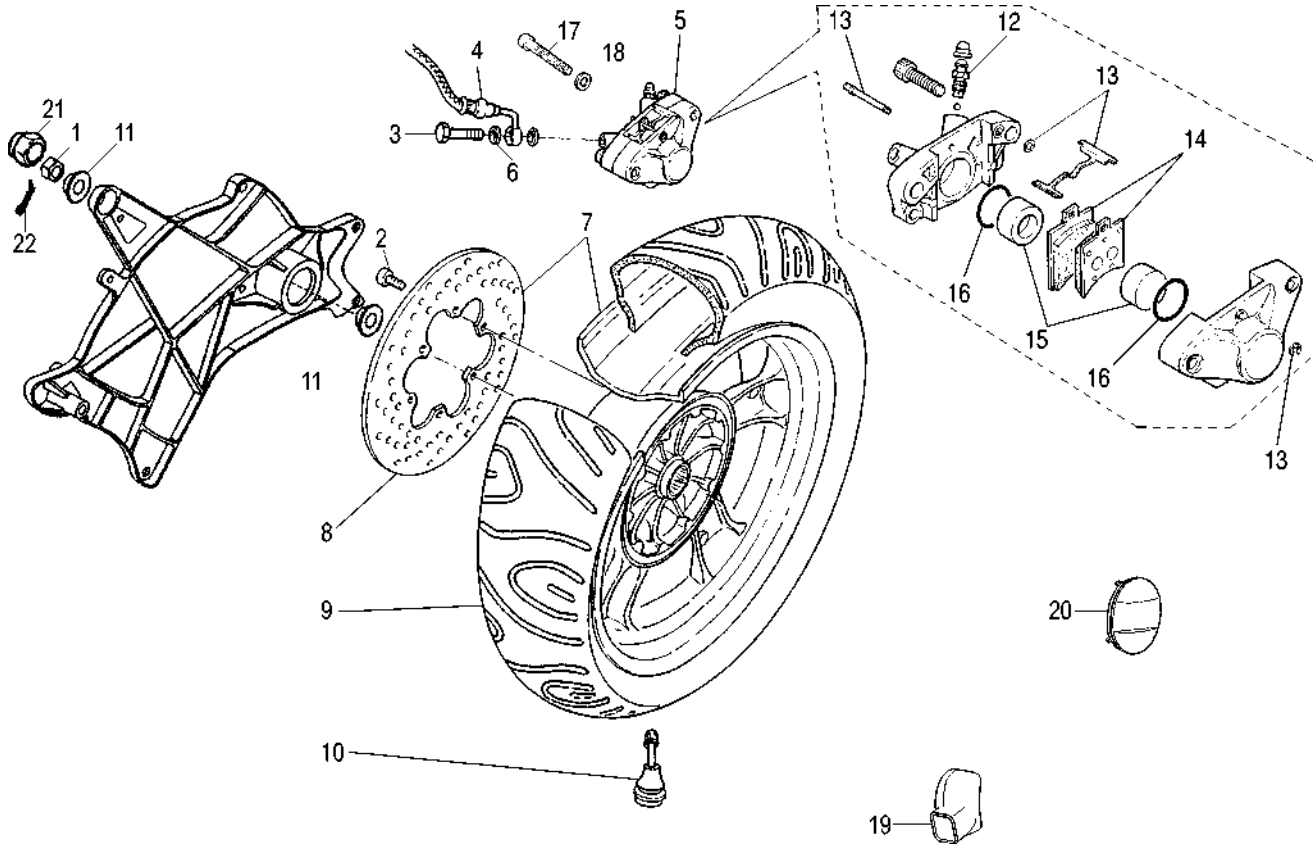
Nr.	Code	Q.ty	Description
1	119.474.00	1	Front wheel spindle
2	178.139.00	1	Speedo drive
3	119.478.00	2	Bearing
4	119.473.00	1	Spacer
5	109.051. - -	1	Front wheel assy *
6	050.056.00	1	Tubeless tyre 120/70 - 13"
7	094.008.00	1	Wheel valve
8	119.498.00	1	Brake disc
9	119.477.00	1	Spacer
10	119.476.00	6	Front brake disc screw
11	184.220.13	1	Nut
12	031.025.08	1	Front brake caliper
13	190.006.00	2	Copper banjo washer
14	150.024.14	1	Hydraulic hose screw
15	033.040.00	1	Front brake hose
16	119.436.00	1	Screw
17	119.492.00	1	Seal ring set
18	119.495.00	1	Front brake pistons
19	119.493.00	1	Brake pads
20	119.494.00	1	Pad fixing set
21	184.077.13	1	Washer
22	119.224.00	2	Washer
23	184.053.13	2	Washer
24	184.038.13	1	Brake caliper fixing screw upper
25	184.248.01	1	Brake caliper fixing screw lower

* To be completed with colour code

MADISON RS 250 RESTYLING Euro 2

Ruota posteriore & impianto frenante

Rear wheel & brake system

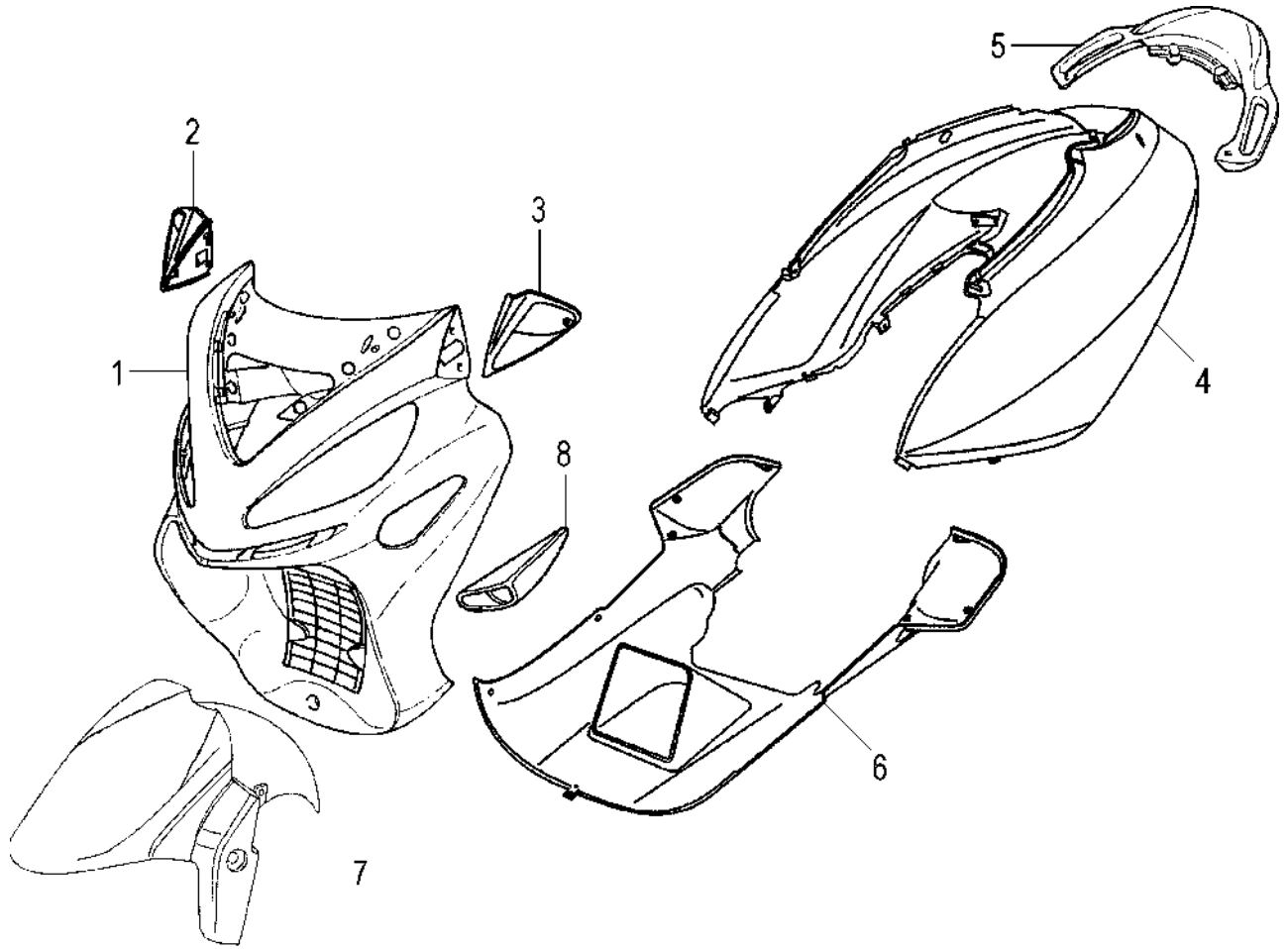


Nr.	Codice	Q.tà	Descrizione
1	185.116.00	1	Dado ruota
2	119.484.00	6	Vite disco freno
3	150.024.14	1	Vite trasmissione idraulica
4	033.050.00	1	Trasmissione idraulica
5	031.027.03	1	Pinza freno completa
6	190.006.00	2	Rasamento
7	110.077. - -	1	Ruota integrale *
8	119.483.00	1	Disco freno
9	050.052.00	1	Copertura 140/60 - 13" tubeless
10	094.021.00	1	Valvola tubeless
11	150.256.00	2	Distanziale
12	119.279.00	1	Vite spurgo
13	119.487.00	1	Kit molle pinza
14	119.491.00	1	Pastiglie freno
15	119.488.00	1	Pistoncini
16	119.440.00	1	Kit gommini
17	184.304.13	2	Vite attacco pinza freno
18	184.053.13	2	Rondella
19	421.028.00	1	Convogliatore raffreddamento
20	421.023.00	1	Coperchio
21	184.230.00	1	Cappello ruota
22	119.310.00	1	Copiglia

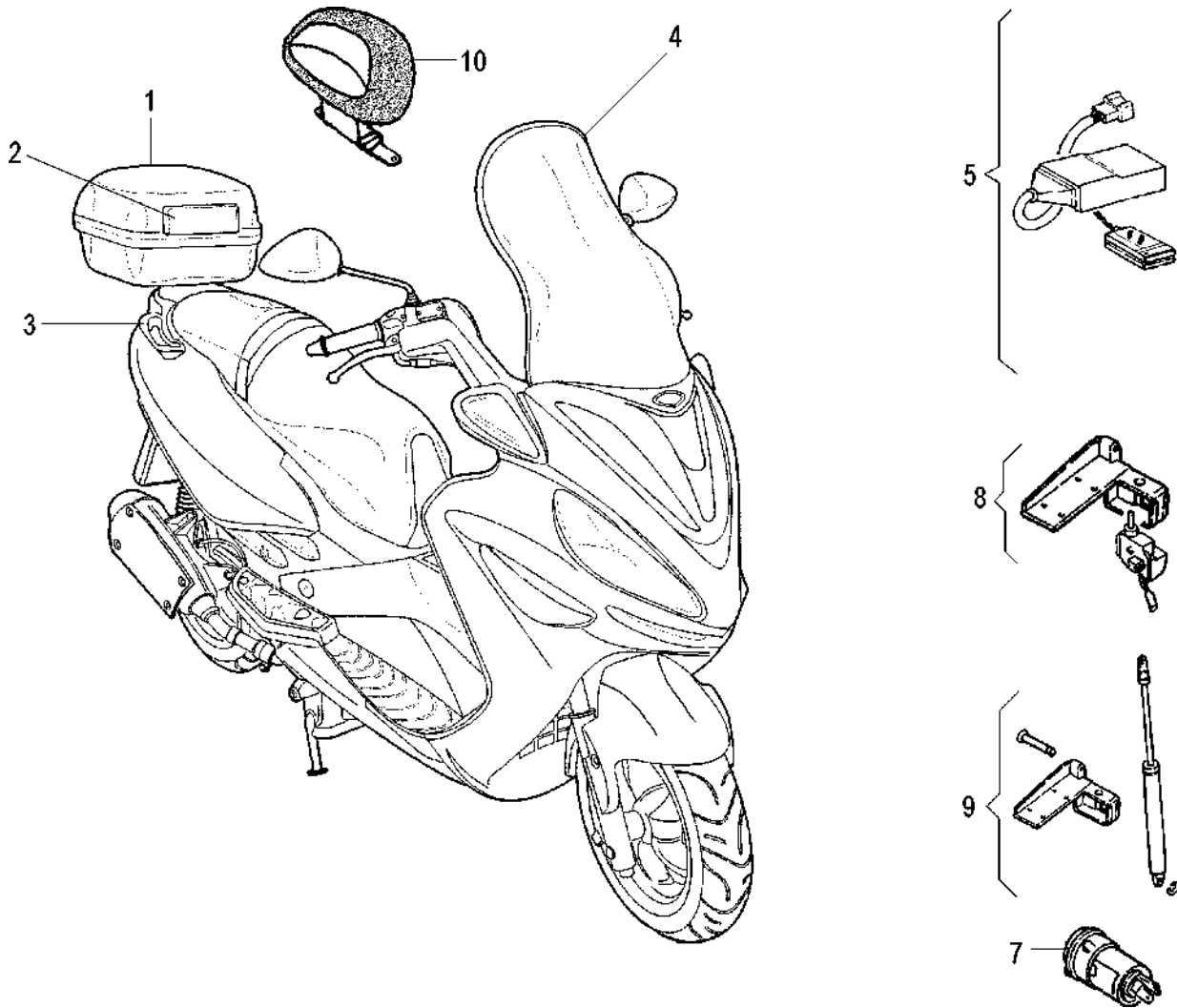
Nr.	Code	Q.ty	Description
1	185.116.00	1	Wheel fixing nut
2	119.484.00	6	Rear brake disc screw
3	150.024.14	1	Hydraulic hose screw
4	033.050.00	1	Rear brake hose
5	031.027.03	1	Rear brake caliper
6	190.006.00	2	Copper banjo washer
7	110.077. - -	1	Rear wheel assy *
8	119.483.00	1	Brake disc
9	050.052.00	1	Tubeless tyre 140/60 - 13"
10	094.021.00	1	Wheel valve
11	150.221.14	2	Spacer
12	119.279.00	1	Screw
13	119.487.00	1	Support pad set
14	119.491.00	1	Brake pads
15	119.488.00	1	Brake pistons
16	119.440.00	1	Seal ring set
17	184.304.13	2	Brake caliper fixing screw
18	184.053.13	2	Washer
19	421.028.00	1	Air intake
20	421.023.00	1	Cover
21	184.230.00	1	Wheel cap
22	119.310.00	1	Split pin

* Vedi tavola N° 00 Colori

* To be completed with colour code

**Colori moto
Colour table**

TABELLA COLORI - COLOUR CODES
Colori - Colours

N° Nr.	Codice Code	24 Blu Lord Lord Blue	27 Argento Artic Artic Silver	37 Titanium Titanium	93 Black Rider Black Rider	94 Blu Notte Dark Blue			
1	066.074.	24	27	37	93	94			
2	019.084.	24	27	37	93	94			
3	019.082.	24	27	37	93	94			
4	063.221.	24	27	37	93	94			
5	063.161.	24	27	37	93	94			
6	063.220.	24	27	37	93	94			
7	055.061.	24	27	37	93	94			
8	071.314.	73	73	73	98	73			
--	181.401.	01	00	37	03	01			

**Accessori
Accessories**


Nr.	Codice	Q.tà	Descrizione
1	065.068. - -	1	Baulone porta casco
2	065.069.03	1	Schienale per bauletto
3	173.064.00	1	Portapacchi completo
4	063.218.00	1	Parabrezza alto
5	018.074.00	1	Antifurto elettronico completo
6	018.079.00	1	Telecomando
7	025.028.00	1	Presa di corrente 12 V
8	016.064.00	1	Kit luce vano casco
9	011.009.00	1	Kit ammortizzatore sella
10	065.079.00	1	Schienale per passeggero
--	065.066.00	1	Coprimoto scooter

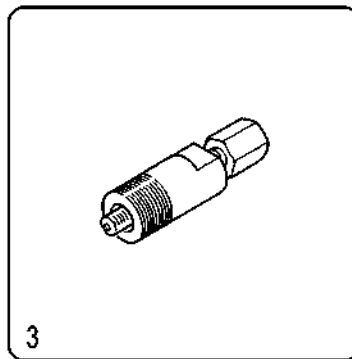
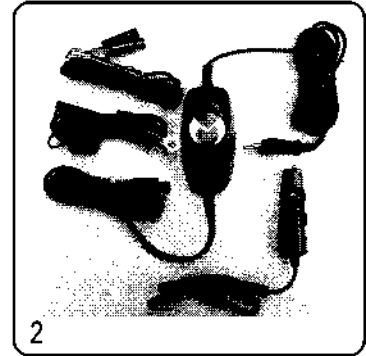
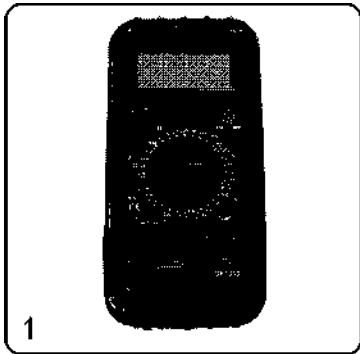
Nr.	Code	Q.ty	Description
1	065.068. - -	1	Top case
2	065.069.03	1	Top case 2nd passenger cushion
3	173.064.00	1	Rear carrier
4	063.218.00	1	High windscreen
5	018.074.00	1	Alarm complete
6	018.079.00	1	Remote control
7	025.028.00	1	12 V socket
8	016.064.00	1	Helmet case courtesy light kit
9	011.009.00	1	Seat shock absorber kit
10	065.079.00	1	2nd passenger backrest
--	065.066.00	1	Canvas cover

Tabella colori baulone - Top case colour codes

N° Nr.	Codice Code	Nero Black	Blu Lord Lord Blue	Argento Artic Artic Silver	Nero Velvet Velvet Black	Blu Notte Dark Blue	Titanium Rider
1	065.068.	03	24	27	93	94	37

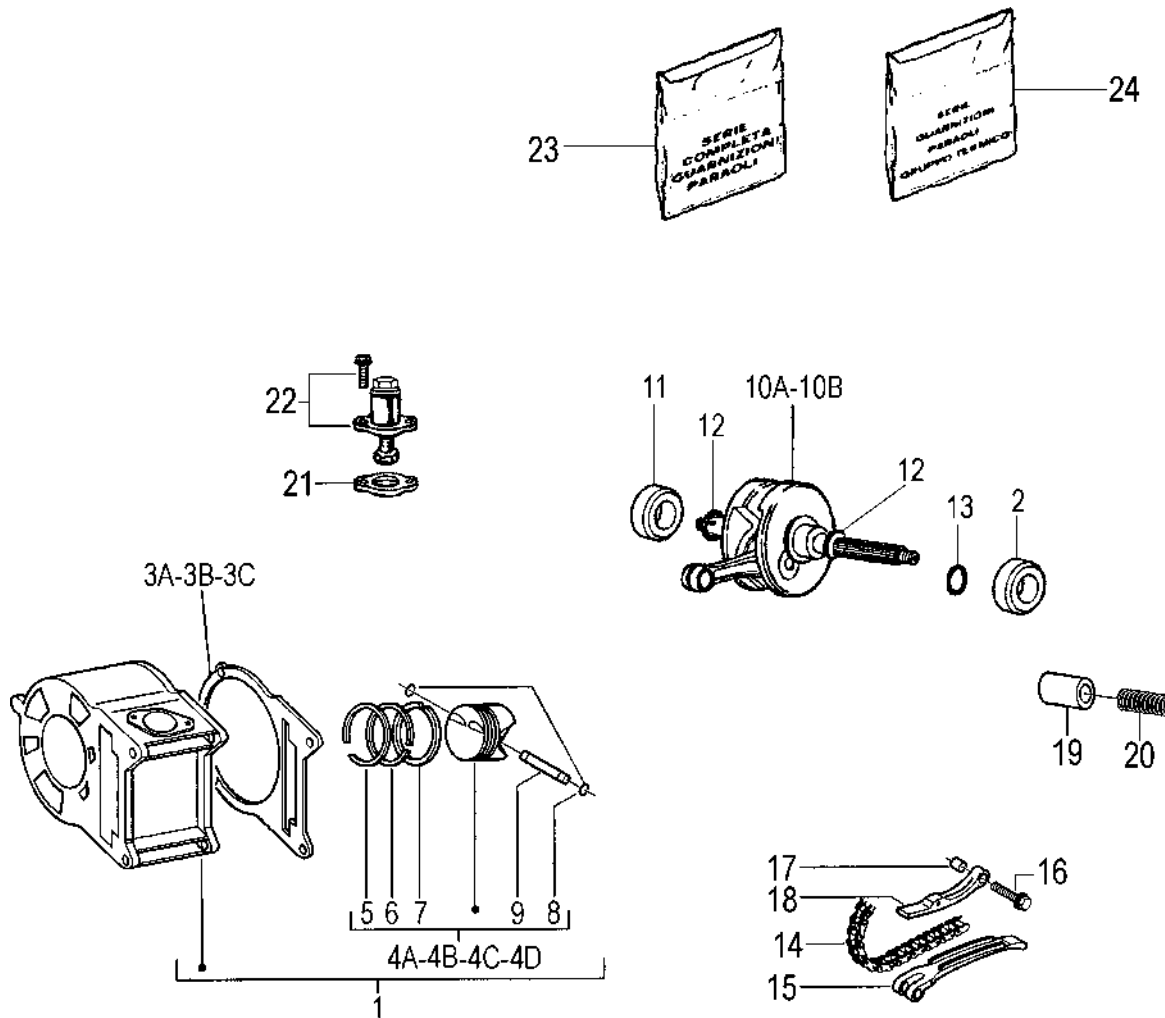
Attrezzatura officina

Workshop tools



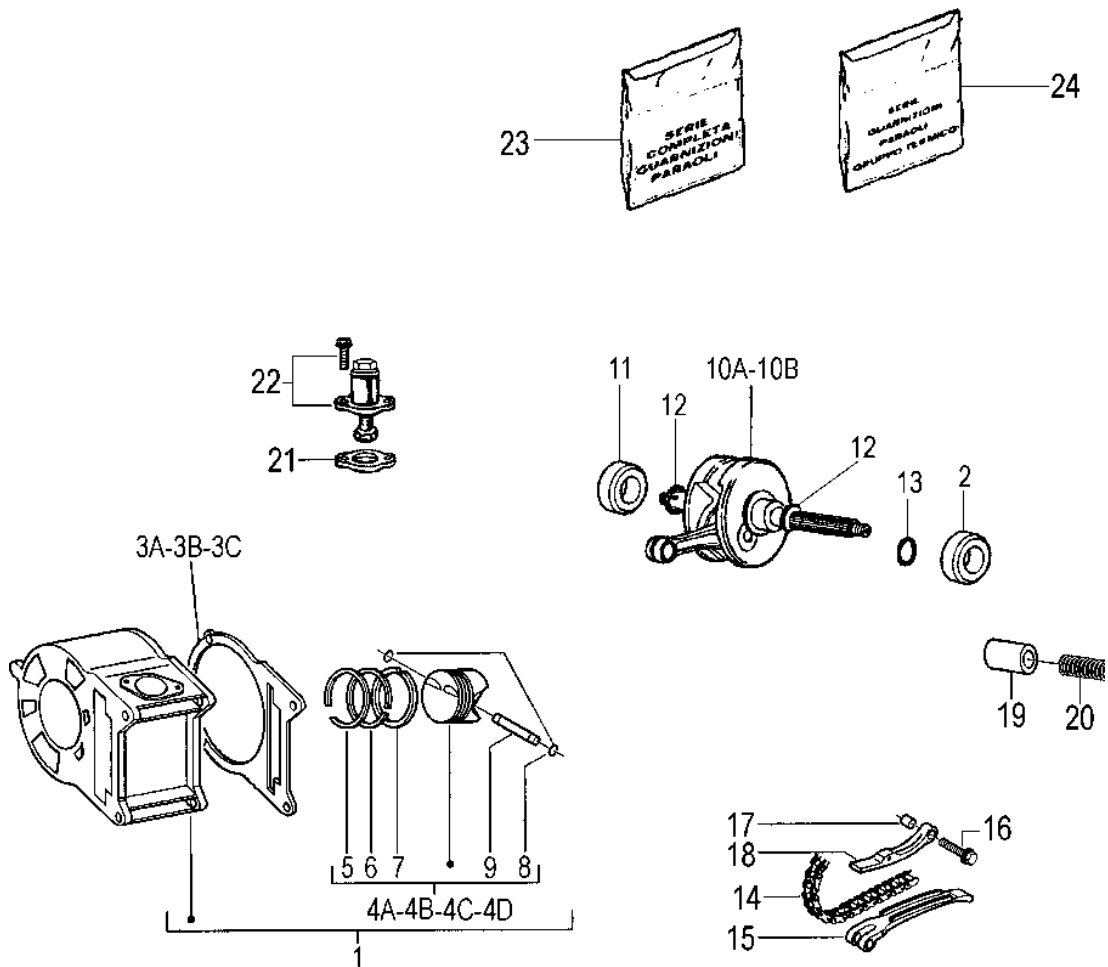
Nr.	Codice	Q.tà	Descrizione
1	086.112.00	1	Multimetro (Tester)
2	024.163.00	1	Carica batteria
3	086.078.00	1	Estrattore volano

Nr.	Code	Q.ty	Description
1	086.112.00	1	Multimeter (Tester)
2	024.163.00	1	Battery charger
3	086.078.00	1	Flywheel puller

Gruppo termico & distribuzione
Thermic unit


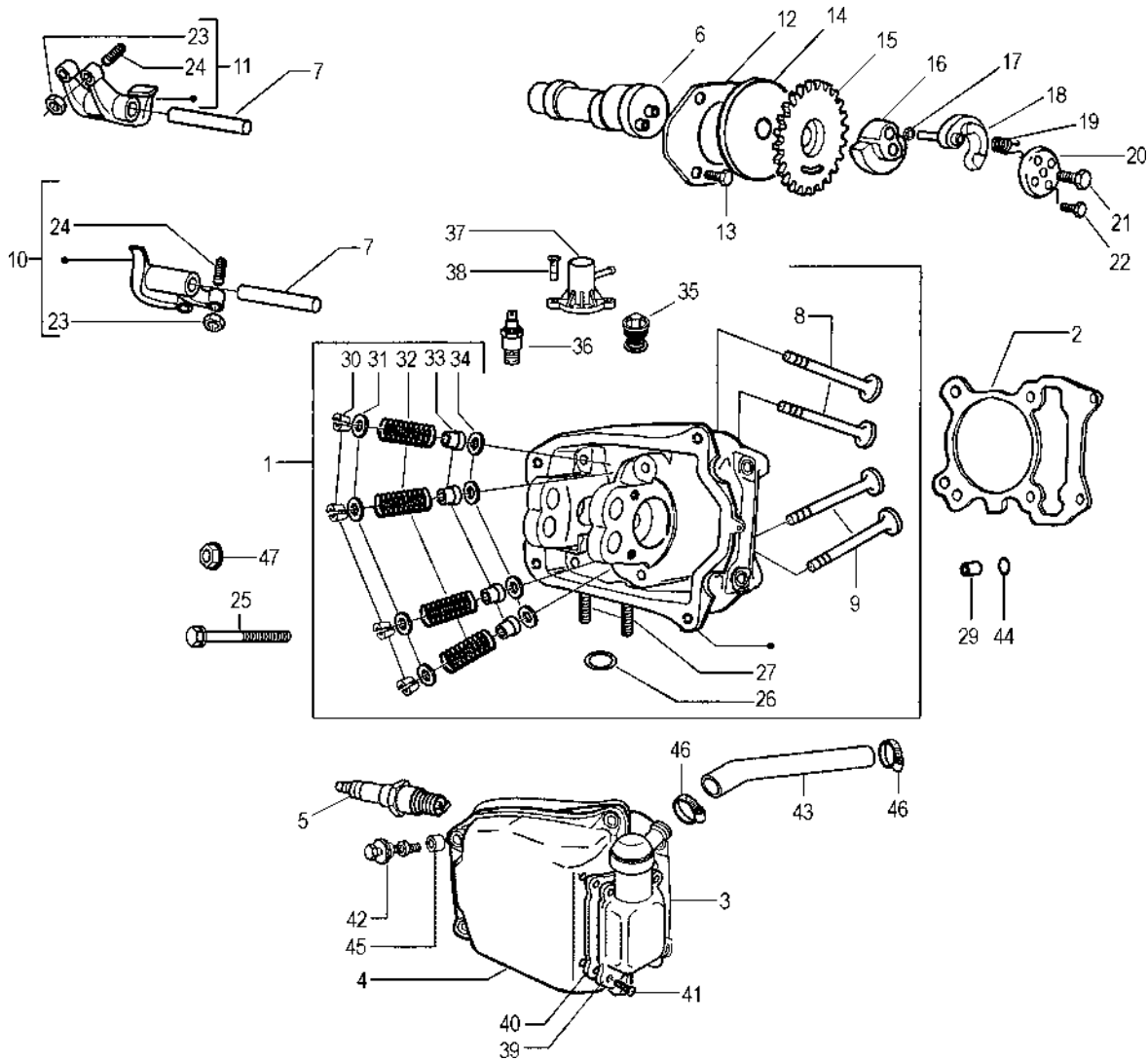
Nr.	Codice	Q.tà	Descrizione
1	471.053.00	1	Cilindro completo
2	451.011.00	1	Paraolio lato variatore
3A	453.003.00	1	Guarnizione base cilindro - 0,4
3B	453.004.00	1	Guarnizione base cilindro - 0,6
3C	453.005.00	1	Guarnizione base cilindro - 0,8
4A	471.054.00	1	Pistone completo - FC1
4B	471.055.00	1	Pistone completo - FC2
4C	471.027.00	1	Pistone completo - FC3
4D	471.028.00	1	Pistone completo - FC4
5			NON FORNIBILE
6			NON FORNIBILE
7	471.018.00	1	Gruppo segmenti
8	403.002.00	2	Seeger spinotto
9	456.015.00	1	Spinotto pistone
10A	471.029.00	1	Imbiellaggio completo - FC1
10B	471.030.00	1	Imbiellaggio completo - FC2
11	453.002.00	1	Paraolio lato volano
12	449.008.00	2	Distanziale
13	453.016.00	1	Guarnizione
14	417.008.00	1	Catena distribuzione
15	424.023.00	1	Pattino catena
16	449.024.00	1	Vite guida catena
17	456.014.00	1	Distanziale guida catena
18	424.011.00	1	Guida catena
19	460.003.00	1	Valvola olio

Nr.	Code	Q.ty	Description
1	471.053.00	1	Cylinder assy
2	451.011.00	1	Oil seal
3A	453.003.00	1	Base cylinder gasket - 0,4
3B	453.004.00	1	Base cylinder gasket - 0,6
3C	453.005.00	1	Base cylinder gasket - 0,8
4A	471.054.00	1	Piston assy - FC1
4B	471.055.00	1	Piston assy - FC2
4C	471.027.00	1	Piston assy - FC3
4D	471.028.00	1	Piston assy - FC4
5			NOT AVAILABLE
6			NOT AVAILABLE
7	471.018.00	1	Piston ring set
8	403.002.00	2	Piston pin circlip
9	456.015.00	1	Piston pin
10A	471.029.00	1	Crankshaft assy - FC1
10B	471.030.00	1	Crankshaft assy - FC2
11	453.002.00	1	Oil seal
12	449.008.00	2	Spacer
13	453.016.00	1	Gasket
14	417.008.00	1	Timing chain
15	424.023.00	1	Timing chain sliding shoe
16	449.024.00	1	Fixing screw
17	456.014.00	1	Spacer
18	424.011.00	1	Timing chain sliding guide
19	460.003.00	1	Oil valve

Gruppo termico & distribuzione
Thermic unit


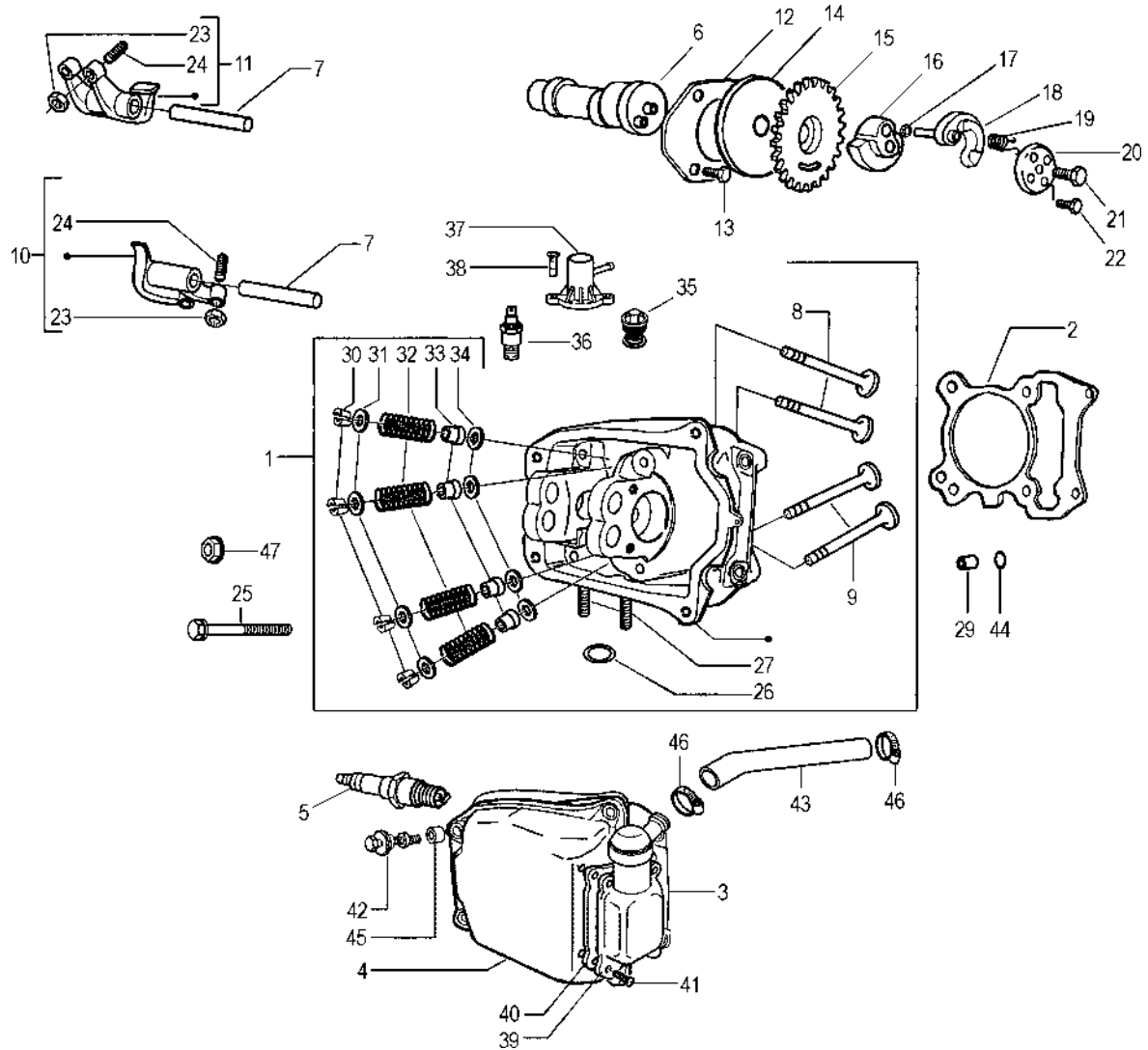
Nr.	Codice	Q.tà	Descrizione
20	446.002.00	1	Molla valvola
21	453.091.00	1	Guarnizione tenditore
22	465.002.00	1	Tenditore catena
23	499.005.00	1	Kit guarnizioni + paraolio motore
24	499.006.00	1	Kit guarnizioni + paraolio gruppo termico
--	141.005.03	1	Motore completo

Nr.	Code	Q.ty	Description
20	446.002.00	1	Valve spring
21	453.091.00	1	Gasket
22	465.002.00	1	Chain tensioner
23	499.005.00	1	Gasket and oil seal set
24	499.006.00	1	Thermic unit gasket set
--	141.005.03	1	Engine assy

Testa & valvole
Head & valves


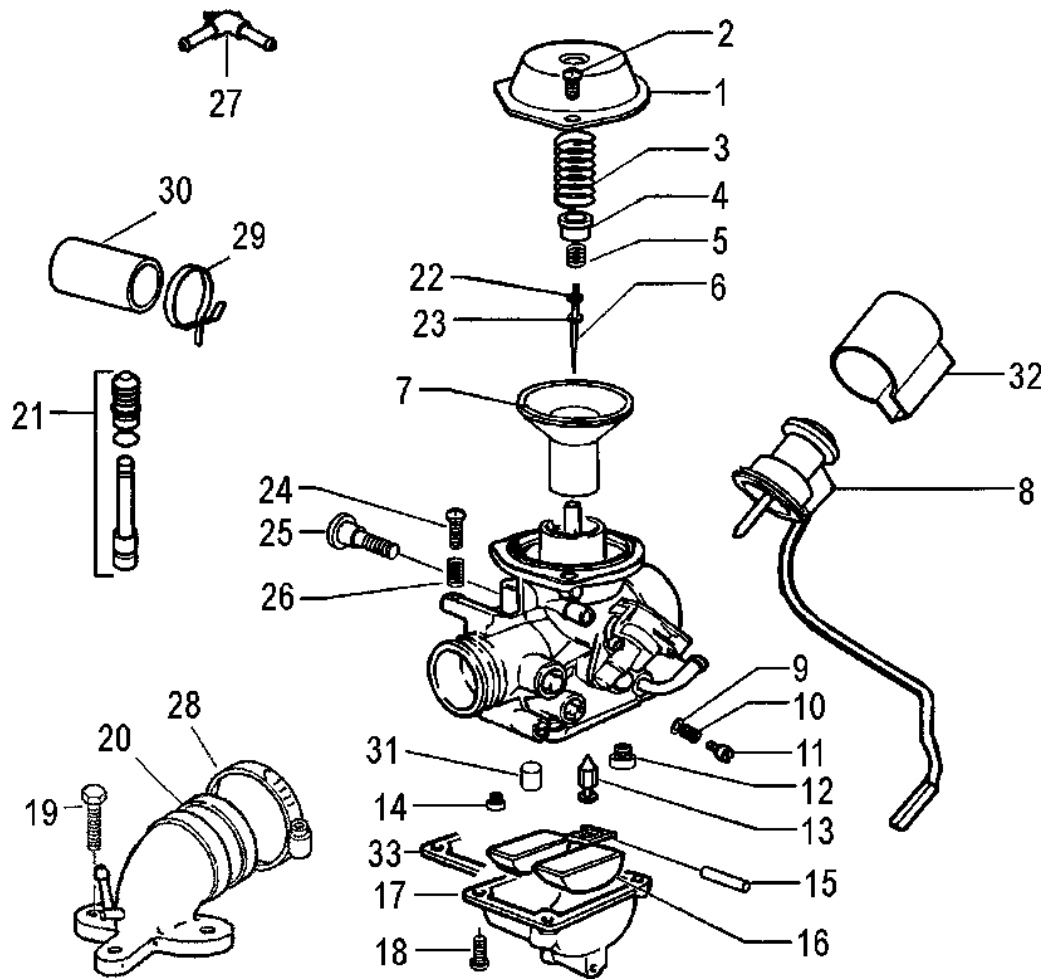
Nr.	Codice	Q.tà	Descrizione
1	477.031.00	1	Testa completa
2	453.038.00	1	Guarnizione testa
3	453.027.00	1	Guarnizione coperchio valvole
4	421.013.00	1	Coperchio valvole
5	411.004.00	1	Candela CHAMPION RG4HC
6	401.025.00	1	Albero a camme
7	456.003.00	2	Asse bilanciere
8	460.028.00	2	Valvola aspirazione
9	460.010.00	2	Valvola scarico
10	401.007.00	2	Bilanciere valvola scarico
11	401.008.00	2	Bilanciere valvola aspirazione
12	426.007.00	1	Lamierino protezione
13	449.016.00	2	Vite lamierino
14	449.017.00	1	Rondella
15	440.010.00	1	Ingranaggio
16	440.001.00	1	Contrappeso
17	453.017.00	1	Guarnizione
18	440.011.00	1	Massetta
19	446.003.00	1	Molla
20	456.012.00	1	Coperchio massetta
21	449.018.00	1	Vite coperchio
22	449.015.00	1	Vite coperchio
23	449.013.00	4	Dado registro valvole
24	449.014.00	4	Vite registro valvole
25	449.056.00	2	Bullone testa

Nr.	Code	Q.ty	Description
1	477.031.00	1	Cylinder head assy
2	453.038.00	1	Cylinder head gasket
3	453.027.00	1	Valve cover gasket
4	421.013.00	1	Valve cover
5	411.004.00	1	Spark plug CHAMPION RG4HC
6	401.025.00	1	Cam shaft assy
7	456.003.00	2	Rocker arm shaft
8	460.028.00	2	Intake valve
9	460.010.00	2	Exhaust valve
10	401.007.00	2	Exhaust rocker arm
11	401.008.00	2	Intake rocker arm
12	426.007.00	1	Sheet
13	449.016.00	2	Screw
14	449.017.00	1	Washer
15	440.010.00	1	Cam chain sprocket
16	440.001.00	1	Counterweight
17	453.017.00	1	Gasket
18	440.011.00	1	Counterweight
19	446.003.00	1	Spring
20	456.012.00	1	Cover
21	449.018.00	1	Screw
22	449.015.00	1	Screw
23	449.013.00	4	Nut
24	449.014.00	4	Valve adjusting screw
25	449.056.00	2	Bolt

Testa & valvole
Head & valves


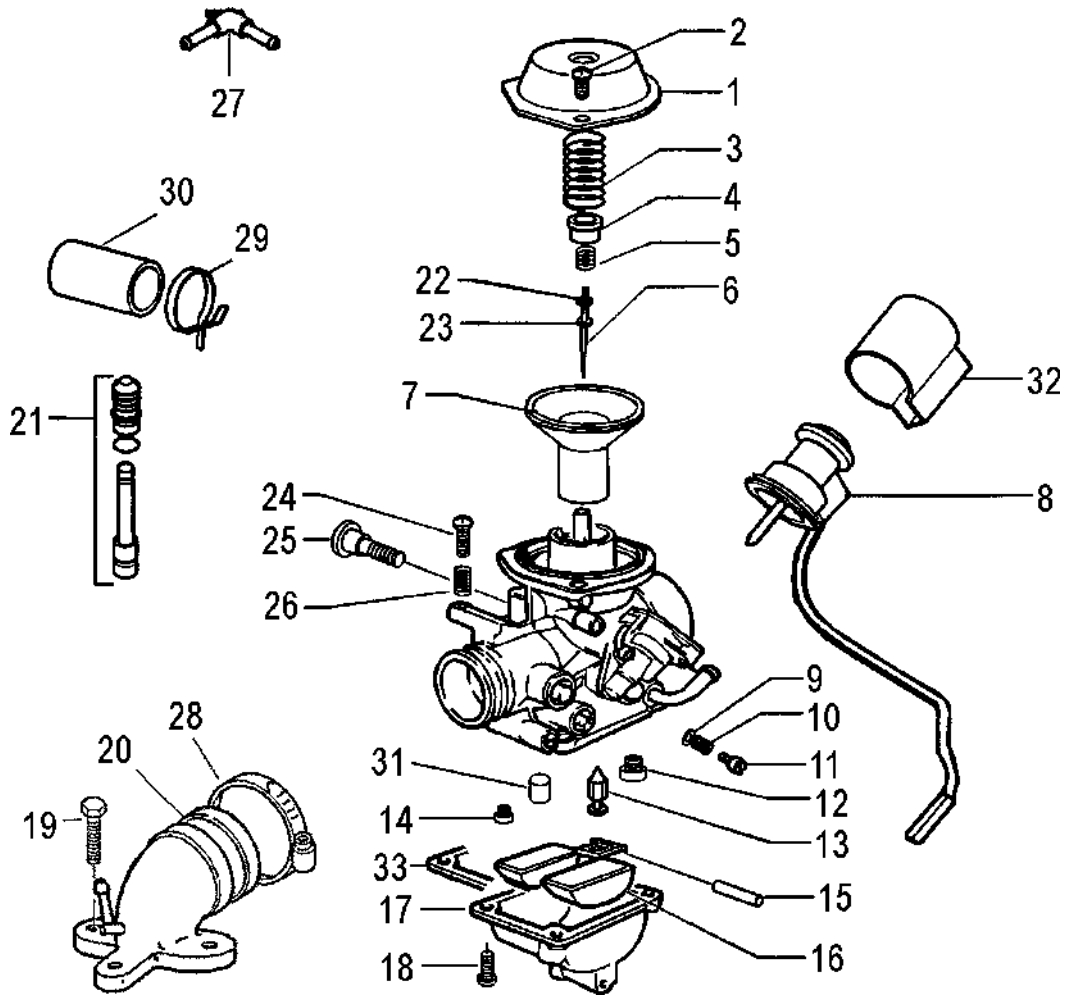
Nr.	Codice	Q.tà	Descrizione
26	072.152.00	1	Guarnizione scarico
27	449.011.00	2	Prigioniero scarico
28	456.016.00	2	Spina centraggio
29	456.010.00	2	Spina centraggio
30	403.001.00	8	Semicono tenuta valvola
31	426.001.00	4	Scodellino superiore valvola
32	446.001.00	4	Molla valvola
33	453.006.00	4	Anello tenuta valvola
34	426.002.00	4	Scodellino inferiore valvola
35	456.052.00	1	Termostato
36	456.017.00	1	Sonda termica
37	421.009.00	1	Coperchio termostato
38	449.047.00	2	Vite coperchio termostato
39	456.004.00	1	Gruppo valvola sfiato olio
40	453.018.00	1	Guarnizione coperchio sfiato
41	449.043.00	4	Vite valvola sfiato
42	449.044.00	5	Bullone coperchio valvole
43	449.045.00	1	Tubo sfiato vapori olio
44	453.039.00	4	Anello O-Ring
45	421.026.00	5	Tampone smorzatore
46	167.031.00	2	Fascetta
47	449.006.00	4	Dado fissaggio testa
--	141.005.03	1	Motore completo

Nr.	Code	Q.ty	Description
26	072.152.00	1	Exhaust gasket
27	449.011.00	2	Stud bolt
28	456.016.00	2	Pin dowel
29	456.010.00	2	Pin dowel
30	403.001.00	8	Valve seal
31	426.001.00	4	Cap
32	446.001.00	4	Valve spring
33	453.006.00	4	Valve stem seal
34	426.002.00	4	Cap
35	456.052.00	1	Thermostat
36	456.017.00	1	Thermistor
37	421.009.00	1	Thermostat cover
38	449.047.00	2	Screw
39	456.004.00	1	Oil breather valve set
40	453.018.00	1	Oil breather cover gasket
41	449.043.00	4	Screw
42	449.044.00	5	Bolt
43	449.045.00	1	Oil breather hose
44	453.039.00	4	O-Ring
45	421.026.00	5	Buffer
46	167.031.00	2	Clamp
47	449.006.00	4	Nut
--	141.005.03	1	Engine assy

Carburatore Keihin
Carburettor Keihin


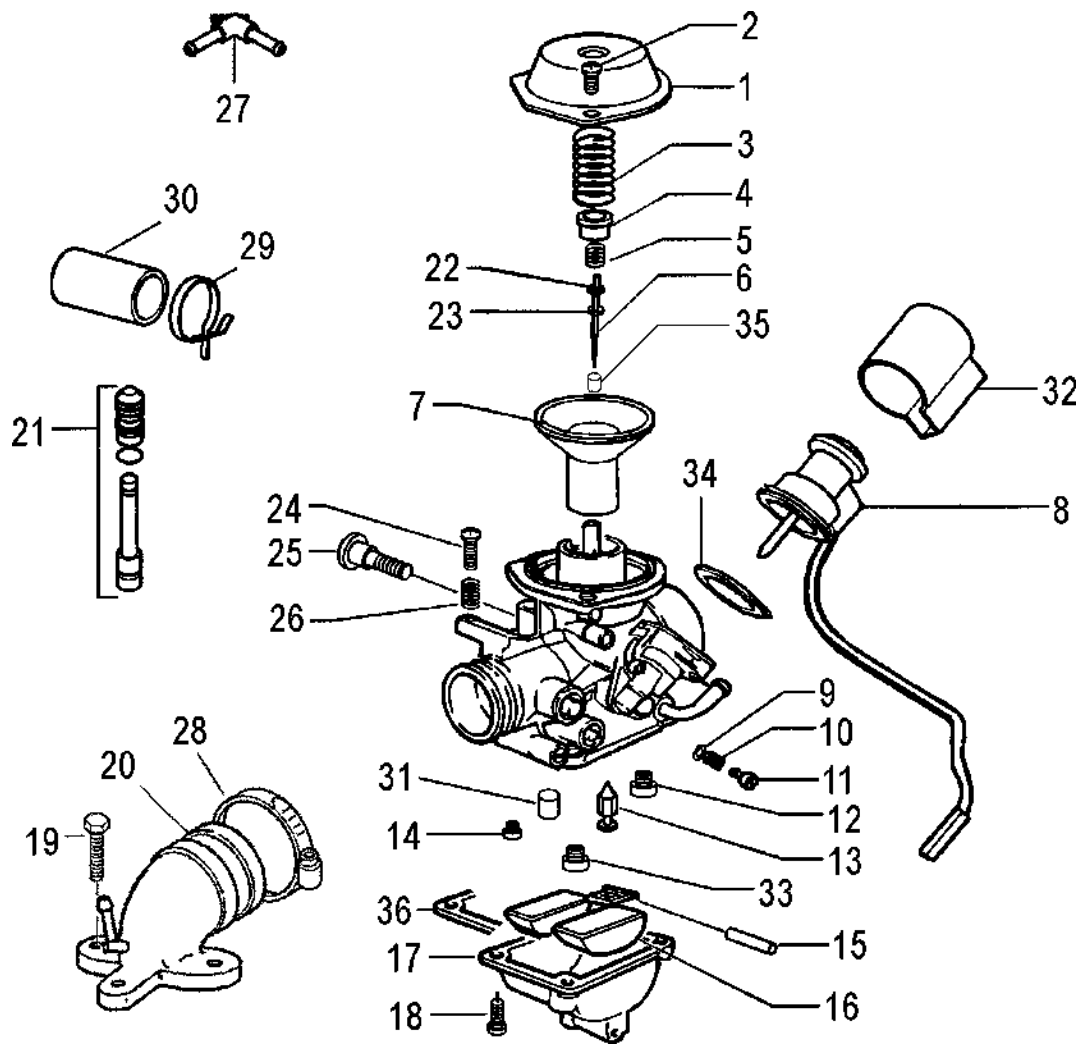
Nr.	Codice	Q.tà	Descrizione
1	423.028.00	1	Coperchio carburatore
2	423.029.00	5	Vite coperchio carburatore
3	423.068.00	1	Molla valvola depressore
4	423.026.00	1	Scodellino molla
5	423.025.00	1	Molla
6	423.065.00	1	Spillo conico
7	423.044.00	1	Membrana depressore
8	423.062.00	1	Dispositivo avviamento
9	423.010.00	1	Rondella
10	423.011.00	1	Molla vite aria
11	423.048.00	1	Vite registro aria
12	423.058.00	1	Getto massimo Ø 100
13	423.052.00	1	Spillo chiusura benzina
14	423.059.00	1	Getto minimo Ø 38
15	423.017.00	1	Perno galleggiante
16	423.013.00	1	Galleggiante
17	423.069.00	1	Vaschetta carburatore
18	423.015.00	5	Vite vaschetta carburatore
19	449.020.00	3	Vite collettore aspirazione
20	460.013.00	1	Collettore aspirazione
21	423.051.00	1	Pistoncino pompa
22	423.008.00	1	Anello ritegno
23	423.009.00	1	Rondella
24	423.040.00	1	Vite registro
25	423.036.00	1	Vite leva

Nr.	Code	Q.ty	Description
1	423.028.00	1	Carburettor panel
2	423.029.00	5	Screw
3	423.068.00	1	Throttle valve spring
4	423.026.00	1	Seat spring
5	423.025.00	1	Spring
6	423.065.00	1	Needle valve
7	423.044.00	1	Diaphragm
8	423.062.00	1	Starter device
9	423.010.00	1	Washer
10	423.011.00	1	Spring
11	423.048.00	1	Idling adjusting screw
12	423.058.00	1	Max jet Ø 100
13	423.052.00	1	Lower needle
14	423.059.00	1	Idle jet Ø 38
15	423.017.00	1	Pivot
16	423.013.00	1	Float
17	423.069.00	1	Float chamber
18	423.015.00	5	Float chamber screw
19	449.020.00	3	Screw
20	460.013.00	1	Intake manifold
21	423.051.00	1	Piston
22	423.008.00	1	Seeger ring
23	423.009.00	1	Washer
24	423.040.00	1	Screw
25	423.036.00	1	Screw

Carburatore Keihin
Carburettor Keihin


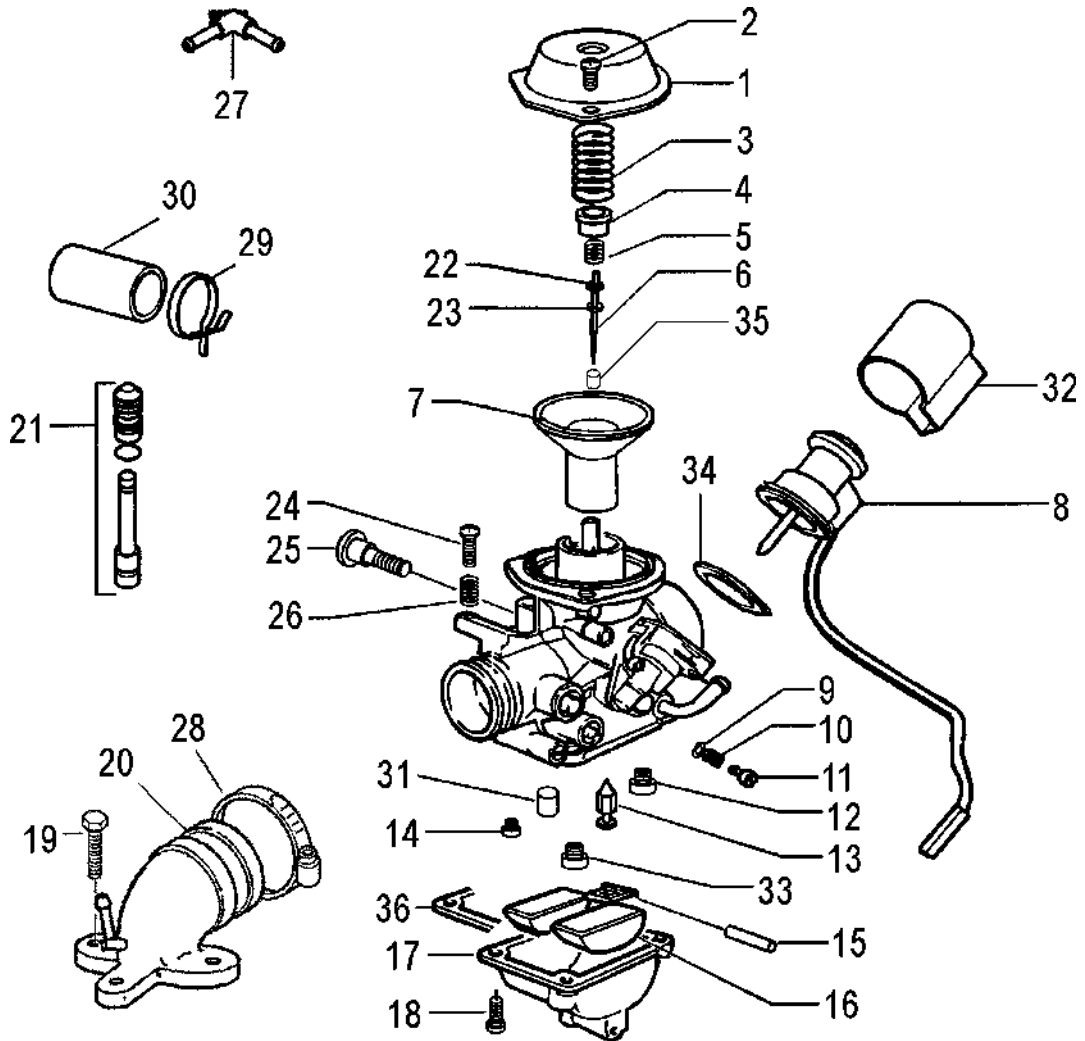
Nr.	Codice	Q.tà	Descrizione
26	423.041.00	1	Molla
27	423.007.00	1	Riscaldatore
28	167.047.00	1	Fascetta
29	423.053.00	1	Fascetta
30	423.054.00	1	Cappuccio presa aria
31	423.055.00	1	Cappuccio starter
32	423.056.00	1	Coperchio starter
33	423.069.00	1	Kit componenti vaschetta
--	415.004.00	1	Carburatore completo Keihin

Nr.	Code	Q.ty	Description
26	423.041.00	1	Spring
27	423.007.00	1	Heater
28	167.047.00	1	Clamp
29	423.053.00	1	Clamp
30	423.054.00	1	Cap
31	423.055.00	1	Starter cap
32	423.056.00	1	Starter cover
33	423.069.00	1	Float chamber kit
--	415.004.00	1	Carburettor assy Keihin

Carburatore Keihin CVEK30
Carburettor Keihin CVEK30


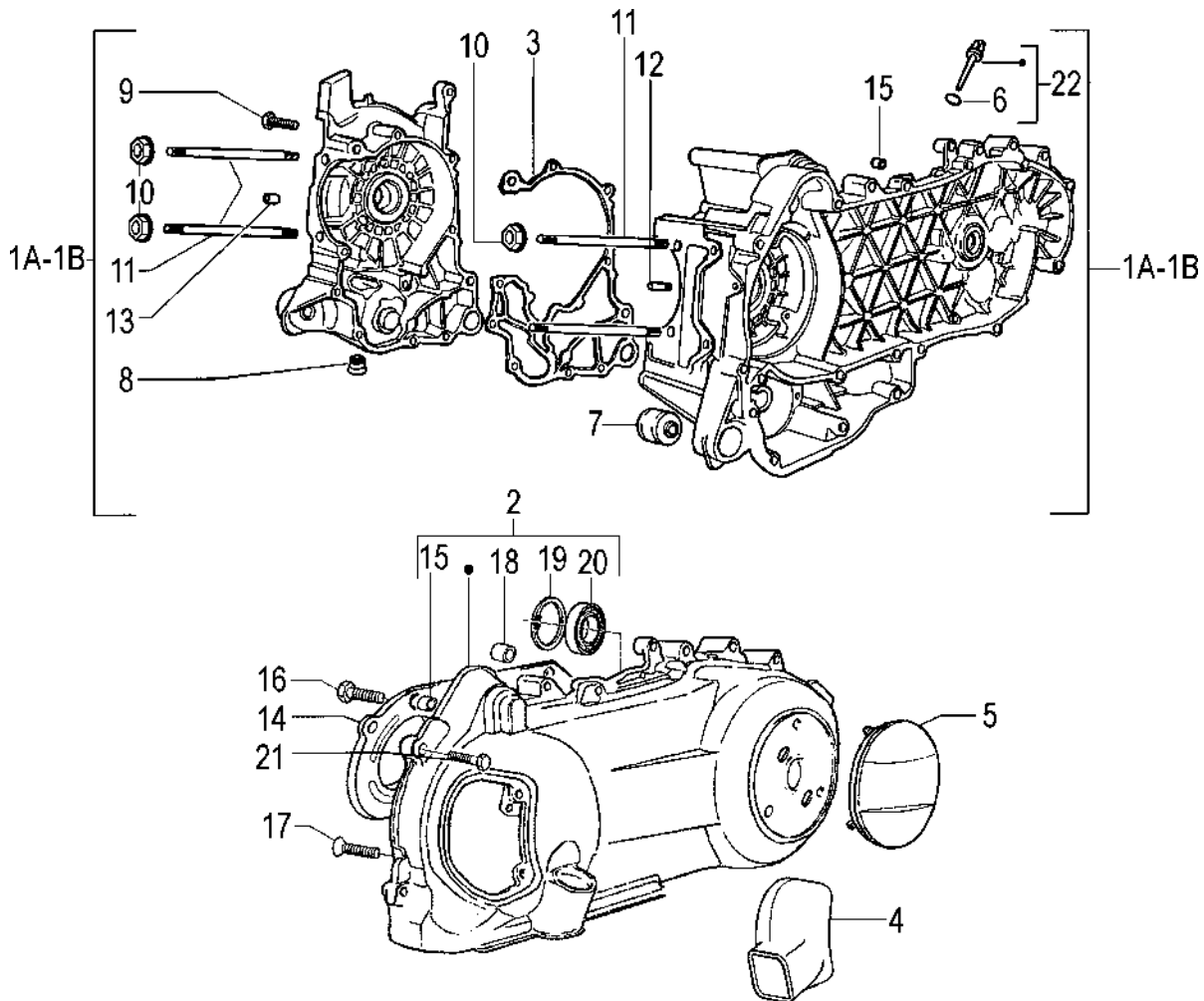
Nr.	Codice	Q.tà	Descrizione
1	423.073.00	1	Coperchio carburatore
2	423.029.00	5	Vite coperchio carburatore
3	423.068.00	1	Molla valvola depressore
4	423.026.00	1	Scodellino molla
5	423.025.00	1	Molla
6	423.065.00	1	Spillo conico NDWA
7	423.061.00	1	Membrana depressore
8	423.062.00	1	Dispositivo avviamento
9	423.010.00	1	Rondella
10	423.011.00	1	Molla vite aria
11	423.048.00	1	Vite registro aria
12	423.058.00	1	Getto massimo Ø 100
13	423.066.00	1	Spillo chiusura benzina
14	423.059.00	1	Getto minimo Ø 38
15	423.017.00	1	Perno galleggiante
16	423.071.00	1	Galleggiante
17	423.069.00	1	Vaschetta carburatore
18	423.015.00	5	Vite vaschetta carburatore
19	449.020.00	3	Vite collettore aspirazione
20	460.013.00	1	Collettore aspirazione
21	423.051.00	1	Pistoncino pompa
22	423.008.00	1	Anello ritegno
23	423.009.00	1	Rondella
24	423.040.00	1	Vite registro
25	423.036.00	1	Vite leva

Nr.	Code	Q.ty	Description
1	423.073.00	1	Carburettor panel
2	423.029.00	5	Screw
3	423.068.00	1	Throttle valve spring
4	423.026.00	1	Seat spring
5	423.025.00	1	Spring
6	423.065.00	1	Needle valve NDWA
7	423.061.00	1	Diaphragm
8	423.062.00	1	Starter device
9	423.010.00	1	Washer
10	423.011.00	1	Spring
11	423.048.00	1	Idling adjusting screw
12	423.058.00	1	Max jet Ø 100
13	423.066.00	1	Lower needle
14	423.059.00	1	Idle jet Ø 38
15	423.017.00	1	Pivot
16	423.071.00	1	Float
17	423.069.00	1	Float chamber
18	423.015.00	5	Float chamber screw
19	449.020.00	3	Screw
20	460.013.00	1	Intake manifold
21	423.051.00	1	Piston
22	423.008.00	1	Seeger ring
23	423.009.00	1	Washer
24	423.040.00	1	Screw
25	423.036.00	1	Screw



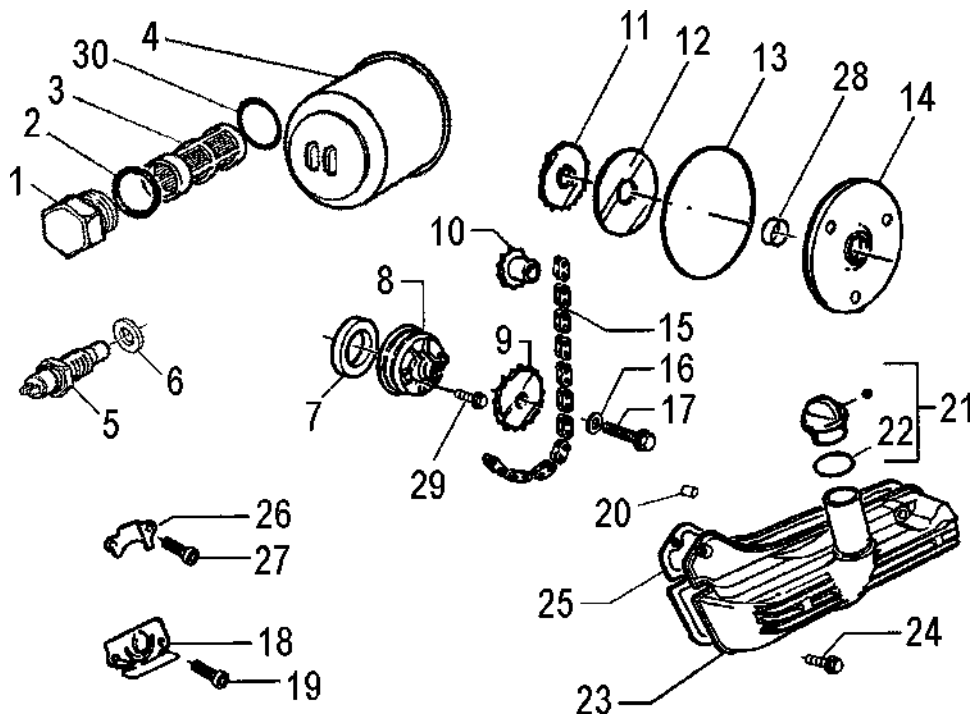
Nr.	Codice	Q.tà	Descrizione
26	423.041.00	1	Molla
27	423.070.00	1	Riscaldatore
28	167.047.00	1	Fascetta
29	423.053.00	1	Fascetta
30	423.054.00	1	Cappuccio presa aria
31	423.055.00	1	Cappuccio starter
32	423.072.00	1	Coperchio starter
33	423.057.00	1	Emulsionatore massimo
34	423.063.00	1	Piastrina starter
35	423.067.00	1	Sede spillo conico
36	423.069.00	1	Kit componenti vaschetta
--	423.064.00	1	Kit corpo starter
--	423.050.00	1	Kit pompa accelerazione
--	415.004.00	1	Carburatore completo Keihin

Nr.	Code	Q.ty	Description
26	423.041.00	1	Spring
27	423.070.00	1	Heater
28	167.047.00	1	Clamp
29	423.053.00	1	Clamp
30	423.054.00	1	Cap
31	423.055.00	1	Starter cap
32	423.072.00	1	Starter cover
33	423.057.00	1	Spray nozzle
34	423.063.00	1	Starter plate
35	423.067.00	1	Needle valve housing
36	423.069.00	1	Float chamber kit
--	423.064.00	1	Starter housing kit
--	423.050.00	1	Throttle pump kit
--	415.004.00	1	Carburettor assy Keihin

Gruppo carter & coperchi
Crankcase & covers


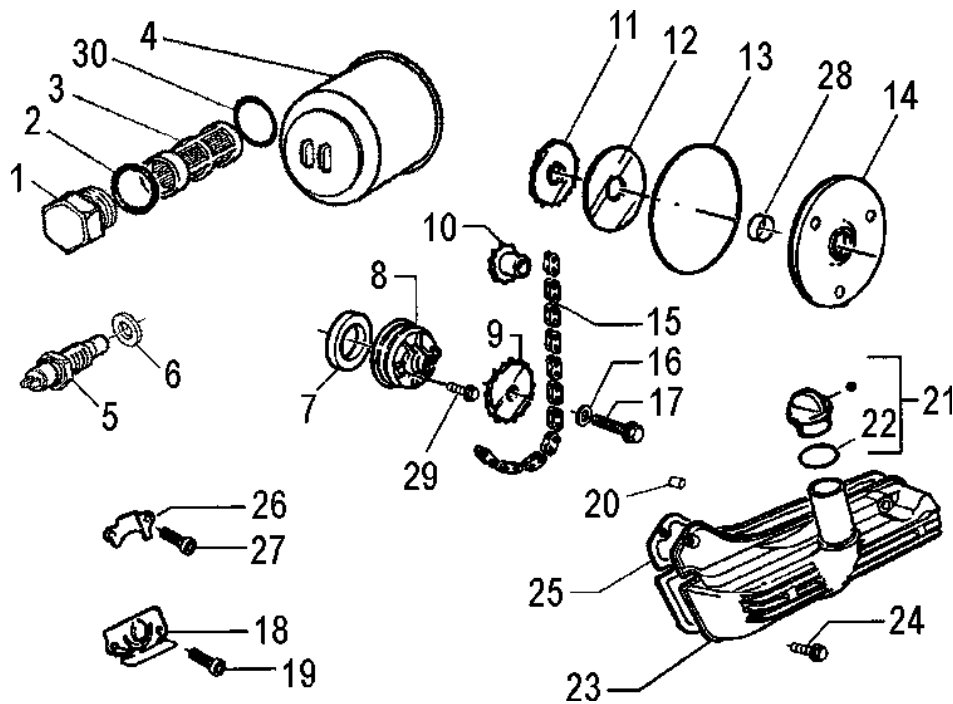
Nr.	Codice	Q.tà	Descrizione
1A	470.005.00	1	Coppia carter motore - FC1
1B	470.006.00	1	Coppia carter motore - FC2
2	421.022.00	1	Coperchio frizione
3	453.028.00	1	Guarnizione centrale semicarter
4	421.028.00	1	Convogliatore aria trasmissione
5	421.023.00	1	Coperchietto carter
6	453.015.00	1	Guarnizione
7	424.004.00	2	Silentblock attacco motore
8	421.008.00	2	Tappo carter
9	449.005.00	10	Vite unione carter
10	449.006.00	4	Dado fissaggio cilindro
11	449.052.00	4	Prigioniero cilindro
12	424.005.00	1	Ugello carter
13	456.010.00	1	Spina riferimento
14	426.021.00	1	Convogliatore aria
15	456.008.00	2	Grano riferimento
16	449.048.00	5	Vite carter frizione
17	449.054.00	3	Vite convogliatore aria
18	451.006.00	1	Boccola rinvio avviamento
19	403.005.00	1	Seeger
20	451.007.00	1	Cuscinetto
21	449.037.00	8	Vite coperchio frizione
22	424.008.00	1	Tappo asta livello olio

Nr.	Code	Q.ty	Description
1A	470.005.00	1	Crankcase set - FC1
1B	470.006.00	1	Crankcase set - FC2
2	421.022.00	1	Clutch cover
3	453.028.00	1	Central gasket
4	421.028.00	1	Air intake
5	421.023.00	1	Gear cover
6	453.015.00	1	Gasket
7	424.004.00	2	Engine bracket silentblock
8	421.008.00	2	Plug
9	449.005.00	10	Screw
10	449.006.00	4	Nut
11	449.052.00	4	Cylinder stud bolt
12	424.005.00	1	Nozzle
13	456.010.00	1	Pin
14	426.021.00	1	Air conveyor
15	456.008.00	2	Pin
16	449.048.00	5	Screw
17	449.054.00	3	Screw
18	451.006.00	1	Bush
19	403.005.00	1	Seeger ring
20	451.007.00	1	Bearing
21	449.037.00	8	Screw
22	424.008.00	1	Plug

Pompa olio & filtro olio
Oil pump & filter


Nr.	Codice	Q.tà	Descrizione
1	421.002.00	1	Tappo chiusura
2	453.009.00	1	Anello O-Ring
3	464.004.00	1	Filtrino olio
4	464.002.00	1	Cartuccia filtro olio
5	456.018.00	1	Pressostato olio
6	449.001.00	1	Rondella
7	453.010.00	1	Guarnizione pompa olio
8	464.003.00	1	Pompa olio
9	440.004.00	1	Pignone catena pompa olio
10	440.005.00	1	Pignone pompa olio
11	440.016.00	1	Pignone catena distribuzione
12	449.030.00	1	Rondella
13	453.016.00	1	Anello O-Ring
14	426.062.00	1	Coperchio pompa olio
15	417.005.00	1	Catena pompa olio
16	449.025.00	1	Rondella a tazza
17	449.061.00	1	Vite pignone catena
18	426.011.00	1	Paratia inferiore
19	449.016.00	2	Vite paratia inferiore
20	456.010.00	3	Spina riferimento
21	421.004.00	1	Tappo immissione olio
22	453.022.00	1	Guarnizione tappo olio
23	421.016.00	1	Coppa olio
24	449.024.00	7	Vite coppa olio
25	453.029.00	1	Guarnizione coppa olio

Nr.	Code	Q.ty	Description
1	421.002.00	1	Plug
2	453.009.00	1	O-Ring
3	464.004.00	1	Oil filter
4	464.002.00	1	Oil filter cartridge
5	456.018.00	1	Oil pressure switch
6	449.001.00	1	Washer
7	453.010.00	1	Gasket
8	464.003.00	1	Oil pump
9	440.004.00	1	Chain pinion
10	440.005.00	1	Oil pump pinion
11	440.016.00	1	Cam chain pinion
12	449.030.00	1	Washer
13	453.016.00	1	O-Ring
14	426.062.00	1	Oil pump cover assy
15	417.005.00	1	Oil pump chain
16	449.025.00	1	Washer
17	449.061.00	1	Screw
18	426.011.00	1	Lower panel
19	449.016.00	2	Screw
20	456.010.00	3	Pin
21	421.004.00	1	Plug
22	453.022.00	1	Gasket
23	421.016.00	1	Oil sump
24	449.024.00	7	Screw
25	453.029.00	1	Oil sump gasket

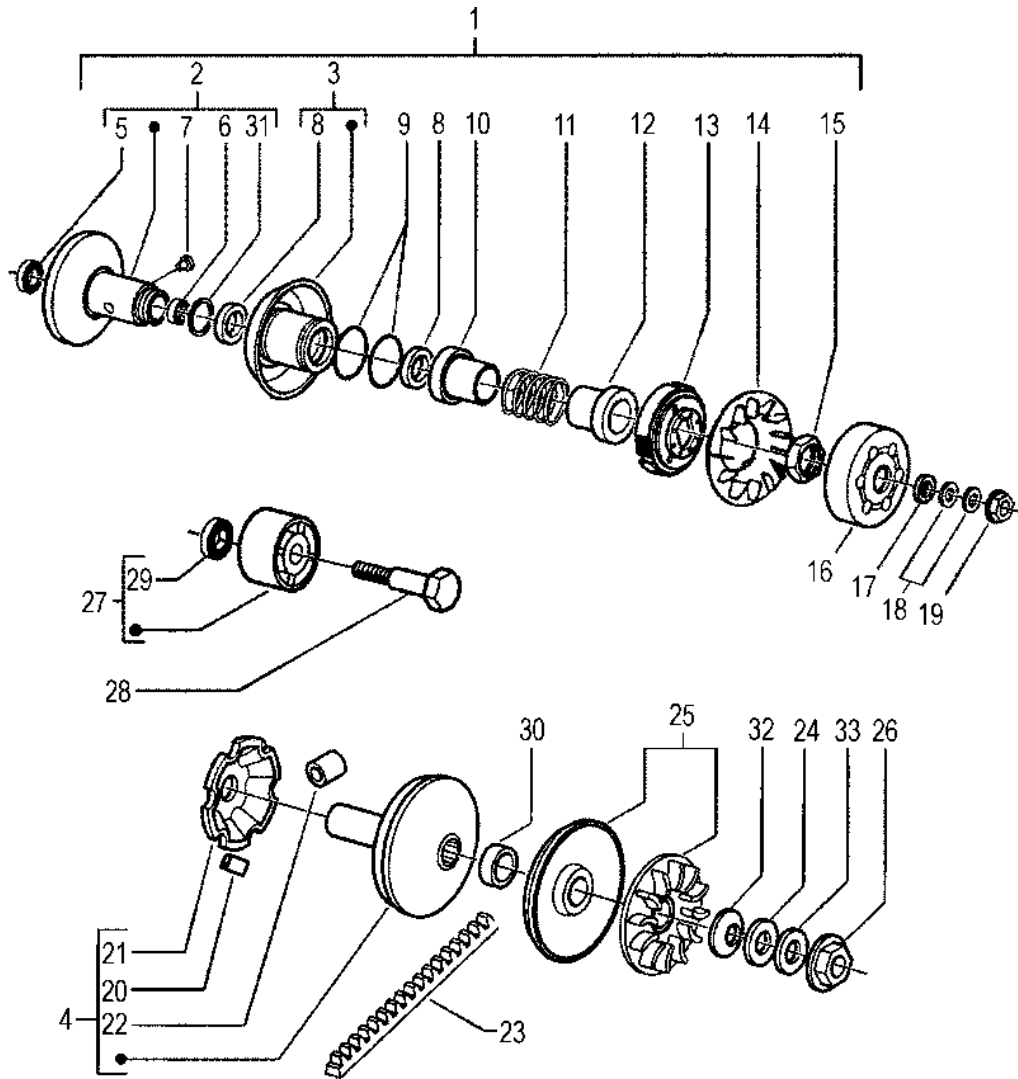
Pompa olio & filtro olio
Oil pump & filter


Nr.	Codice	Q.tà	Descrizione
-----	--------	------	-------------

26	426.013.00	1	Paratia superiore
27	449.016.00	2	Vite paratia superiore
28	453.025.00	1	Anello O-Ring
29	449.062.00	2	Vite pompa olio
30	453.040.00	1	Anello O-Ring

Nr.	Code	Q.ty	Description
-----	------	------	-------------

26	426.013.00	1	Upper panel
27	449.016.00	2	Screw
28	453.025.00	1	O-Ring
29	449.062.00	2	Screw
30	453.040.00	1	O-Ring

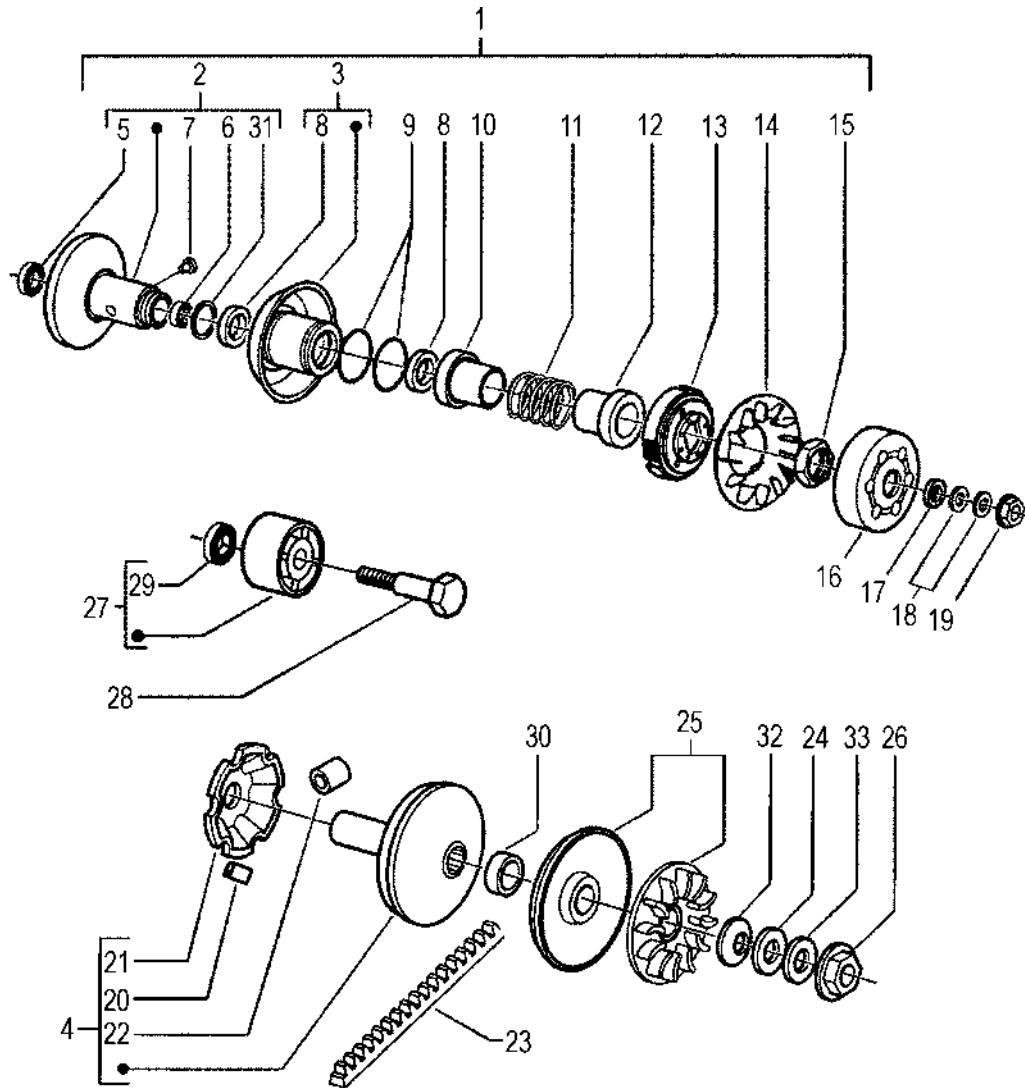
Pulegge & trasmissione
Pulley & transmission


Nr.	Codice	Q.tà	Descrizione
-----	--------	------	-------------

1	440.037.00	1	Gruppo variatore posteriore
2	426.024.00	1	Puleggia secondaria fissa
3	426.025.00	1	Puleggia secondaria mobile
4	460.011.00	1	Puleggia anteriore mobile
5	451.010.00	1	Cuscinetto posteriore puleggia secondaria
6	451.009.00	1	Cuscinetto anteriore puleggia secondaria
7	456.013.00	4	Rullino guida
8	453.020.00	2	Paraolio puleggia secondaria
9	453.021.00	2	Anello tenuta puleggia secondaria
10	426.026.00	1	Scodellino lato puleggia
11	446.006.00	1	Molla contrasto variatore
12	426.009.00	1	Scodellino lato frizione
13	435.003.00	1	Frizione centrifuga completa
14	426.010.00	1	Ventola variatore
15	449.021.00	1	Dado fissaggio frizione
16	426.065.00	1	Campana frizione
17	449.022.00	1	Distanziale
18	449.023.00	2	Rondella
19	449.002.00	1	Dado campana frizione
20	424.006.00	3	Tassello scorrevole
21	426.014.00	1	Cappello porta rulli
22	456.019.00	1	Serie masse centrifughe (6 pz.)
23	417.009.00	1	Cinghia trasmissione
24	449.033.00	1	Rondella puleggia anteriore fissa

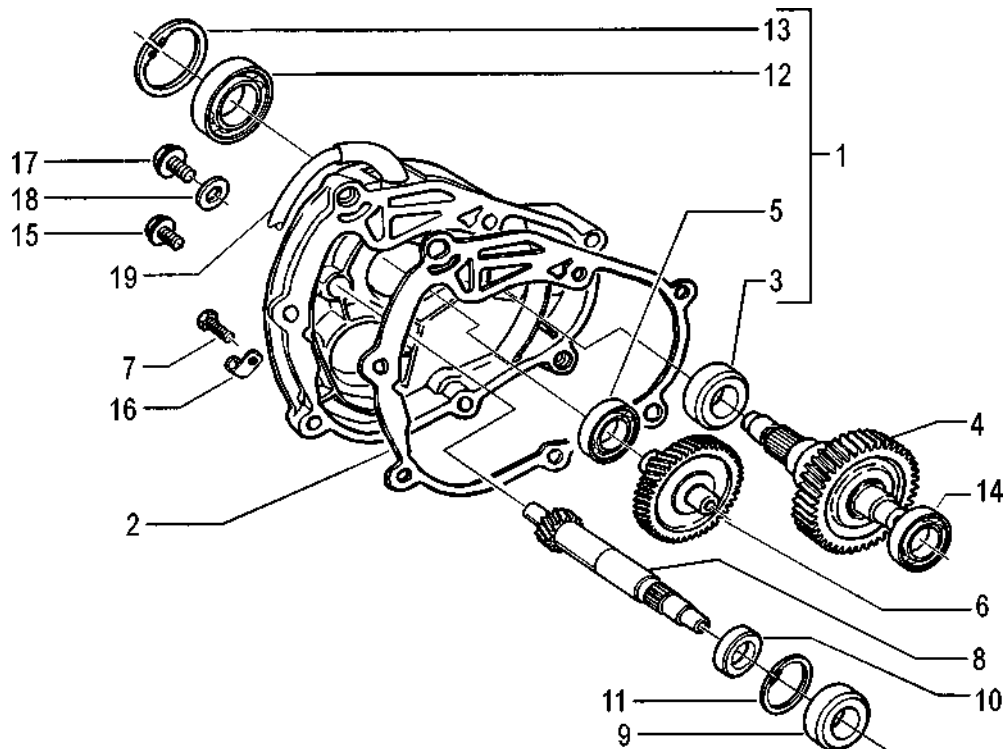
Nr.	Code	Q.ty	Description
-----	------	------	-------------

1	440.037.00	1	Variable transmission clutch set
2	426.024.00	1	Secondary fixed pulley
3	426.025.00	1	Secondary pulley
4	460.011.00	1	Primary pulley
5	451.010.00	1	Secondary pulley bearing
6	451.009.00	1	Primary pulley bearing
7	456.013.00	4	Guide pin
8	453.020.00	2	Oil seal
9	453.021.00	2	Gasket
10	426.026.00	1	Spring holder cup
11	446.006.00	1	Spring
12	426.009.00	1	Spring holder cup
13	435.003.00	1	Clutch assy
14	426.010.00	1	Fan
15	449.021.00	1	Nut
16	426.065.00	1	Clutch housing
17	449.022.00	1	Spacer
18	449.023.00	2	Washer
19	449.002.00	1	Nut
20	424.006.00	3	Dowel
21	426.014.00	1	Housing cap
22	456.019.00	1	Centrifugal rollers (6 pcs.)
23	417.009.00	1	V-belt
24	449.033.00	1	Washer

Pulegge & trasmissione
Pulley & transmission


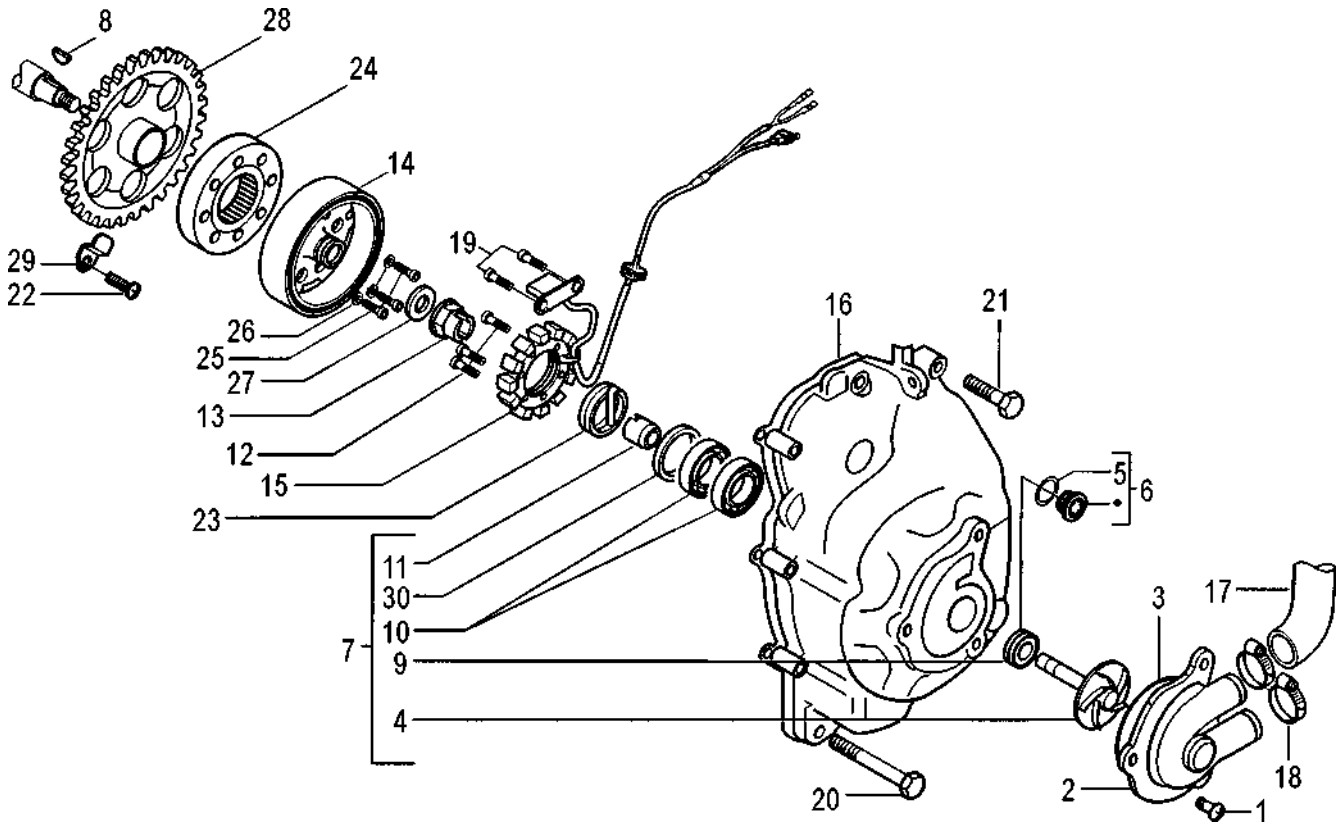
Nr.	Codice	Q.tà	Descrizione
25	460.012.00	1	Semipuleggia anteriore fissa
26	449.002.00	1	Dado fissaggio puleggia
27	460.006.00	1	Puleggia limitatore coppia
28	449.035.00	1	Vite fissaggio puleggia
29	451.005.00	1	Cuscinetto puleggia limitatore
30	451.012.00	1	Boccola scorrimento puleggia
31	453.041.00	1	Anello tenuta
32	446.007.00	1	Molla a tazza
33	449.070.00	1	Rondella puleggia anteriore

Nr.	Code	Q.ty	Description
25	460.012.00	1	Primary fixed half pulley
26	449.002.00	1	Nut
27	460.006.00	1	Pulley
28	449.035.00	1	Fixing screw
29	451.005.00	1	Bearing
30	451.012.00	1	Bush
31	453.041.00	1	Gasket
32	446.007.00	1	Spring
33	449.070.00	1	Washer

Ingranaggi trasmissione
Transmission gears


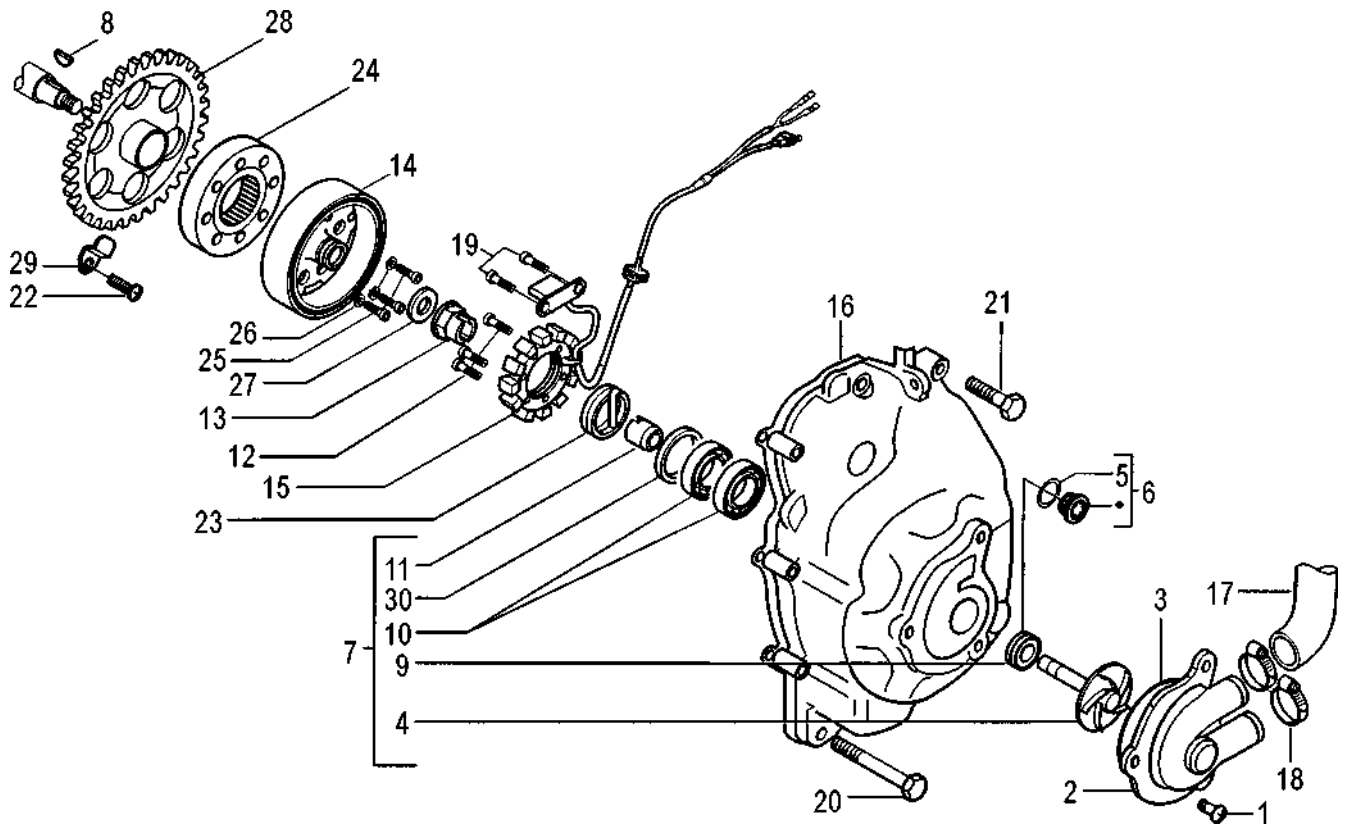
Nr.	Codice	Q.tà	Descrizione
1	421.027.00	1	Coperchio trasmissione
2	453.030.00	1	Guarnizione coperchio trasmissione
3	453.031.00	1	Paraolio albero uscita moto
4	401.014.00	1	Albero uscita moto
5	451.002.00	1	Cuscinetto ingranaggio doppio
6	440.021.00	1	Ingranaggio doppio intermedio
7	449.031.00	6	Vite coperchio trasmissione
8	401.013.00	1	Albero puleggia
9	451.003.00	1	Cuscinetto albero frizione
10	451.011.00	1	Paraolio albero frizione
11	403.004.00	1	Seeger
12	451.013.00	1	Cuscinetto albero uscita moto
13	403.007.00	1	Seeger
14	451.002.00	1	Cuscinetto albero uscita moto
15	449.032.00	1	Vite coperchio trasmissione
16	403.010.00	1	Fascetta
17	449.071.00	1	Vite coperchio trasmissione
18	449.072.00	1	Rondella
19	456.020.00	1	Gruppo sfiato riduttore

Nr.	Code	Q.ty	Description
1	421.027.00	1	Gear cover
2	453.030.00	1	Gear cover gasket
3	453.031.00	1	Oil seal
4	401.014.00	1	Drive shaft assy
5	451.002.00	1	Bearing
6	440.021.00	1	Idle gear assy
7	449.031.00	6	Screw
8	401.013.00	1	Primary drive shaft
9	451.003.00	1	Bearing
10	451.011.00	1	Oil seal
11	403.004.00	1	Circlip
12	451.013.00	1	Bearing
13	403.007.00	1	Circlip
14	451.002.00	1	Bearing
15	449.032.00	1	Screw
16	403.010.00	1	Clamp
17	449.071.00	1	Screw
18	449.072.00	1	Washer
19	456.020.00	1	Breather assy



Nr.	Codice	Q.tà	Descrizione
1	449.047.00	3	Vite coperchio pompa acqua
2	460.007.00	1	Coperchio pompa acqua
3	453.024.00	1	O - Ring
4	456.007.00	1	Albero girante pompa acqua
5	453.022.00	1	O - Ring
6	421.025.00	1	Tappo fasatura volano
7	421.054.00	1	Coperchio volano completo
8	449.067.00	1	Chiavetta volano
9	449.039.00	1	Inserto girante pompa acqua
10	451.014.00	2	Cuscinetto pompa acqua
11	424.010.00	1	Giunto trasmissione
12	449.068.00	3	Vite fissaggio statore
13	449.065.00	1	Dado fissaggio volano
14	482.018.00	1	Rotore completo
15	482.008.00	1	Statore completo
16	453.036.00	1	Guarnizione coperchio volano
17	449.060.00	1	Tubo mandata
18	167.031.00	2	Fascetta
19	449.007.00	2	Vite
20	449.056.00	1	Vite inferiore coperchio volano
21	449.015.00	8	Vite coperchio volano
22	449.069.00	1	Vite
23	446.005.00	1	Molla traino pompa acqua
24	440.036.00	1	Ruota libera completa
25	449.063.00	6	Vite volano - corona

Nr.	Code	Q.ty	Description
1	449.047.00	3	Screw
2	460.007.00	1	Water pump cover
3	453.024.00	1	O - Ring
4	456.007.00	1	Water pump shaft
5	453.022.00	1	O - Ring
6	421.025.00	1	Plug
7	421.054.00	1	Magneto flywheel cover assy
8	449.067.00	1	Woodruff key
9	449.039.00	1	Ring
10	451.014.00	2	Bearing
11	424.010.00	1	Joint
12	449.068.00	3	Screw
13	449.065.00	1	Nut
14	482.018.00	1	Rotor assy
15	482.008.00	1	Stator assy
16	453.036.00	1	Flywheel cover gasket
17	449.060.00	1	Delivery pipe
18	167.031.00	2	Clamp
19	449.007.00	2	Screw
20	449.056.00	1	Screw
21	449.015.00	8	Screw
22	449.069.00	1	Screw
23	446.005.00	1	Water pump spring
24	440.036.00	1	Free Wheel assy
25	449.063.00	6	Screw

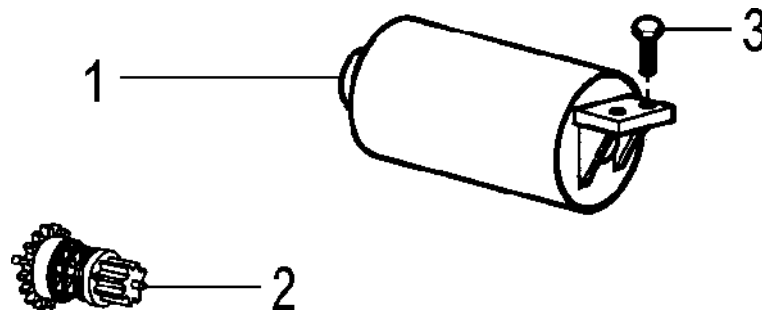
Volano magnete & pompa acqua
Magneto flywheel & water pump


Nr.	Codice	Q.tà	Descrizione
-----	--------	------	-------------

26	449.064.00	6	Rondella volano - corona
27	449.066.00	1	Rondella fissaggio volano
28	440.019.00	1	Corona dentata
29	426.023.00	1	Lamierino corona dentata
30	453.037.00	1	Anello tenuta

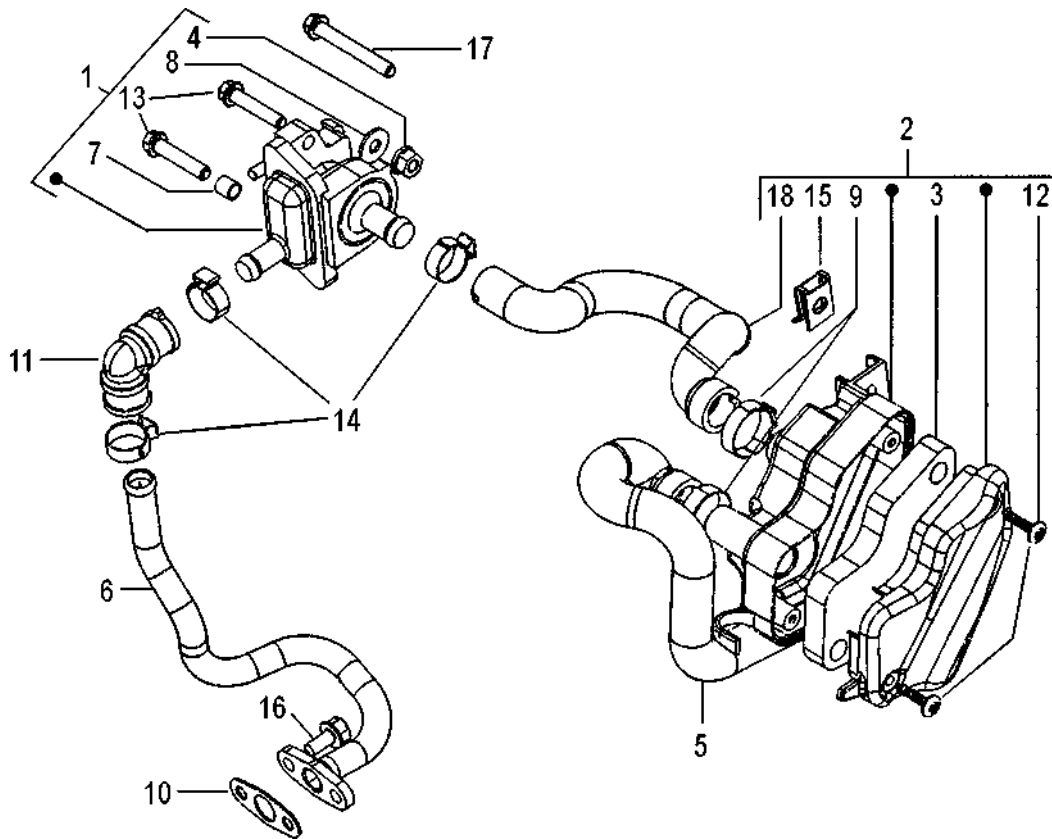
Nr.	Code	Q.ty	Description
-----	------	------	-------------

26	449.064.00	6	Washer
27	449.066.00	1	Washer
28	440.019.00	1	Gear ring
29	426.023.00	1	Sheet
30	453.037.00	1	Oil seal

Motorino avviamento
Starter motor


Nr.	Codice	Q.tà	Descrizione
1	448.003.00	1	Motorino avviamento
2	440.018.00	1	Gruppo rinvio avviamento
3	449.024.00	2	Bullone fissaggio motorino

Nr.	Code	Q.ty	Description
1	448.003.00	1	Starter motor assy
2	440.018.00	1	Starter motor pinion
3	449.024.00	2	Starter motor bolt

Valvola aria secondaria SAS
Secondary air valve SAS


Nr.	Codice	Q.tà	Descrizione
1	094.034.00	1	Valvola aria secondaria SAS
2	421.030.00	1	Scatola filtro valvola SAS
3	431.003.00	1	Elemento filtrante
4	449.076.00	2	Dado
5	449.080.00	1	Tubo depressione
6	449.078.00	1	Tubo valvola aria
7	449.077.00	2	Distanziale
8	184.052.13	2	Rondella
9	167.018.13	2	Fascetta
10	453.034.00	1	Guarnizione tubo valvola aria
11	449.079.00	1	Raccordo
12	449.036.00	2	Vite coperchio presa aria
13	449.037.00	2	Vite valvola aria
14	167.031.00	3	Fascetta
15	184.206.00	1	Clip
16	449.061.00	2	Vite
17	449.074.00	1	Vite
18	449.075.00	1	Tubo aspirazione scatola filtro

Nr.	Code	Q.ty	Description
1	094.034.00	1	SAS air valve
2	421.030.00	1	SAS air filter box
3	431.003.00	1	Filter element
4	449.076.00	2	Nut
5	449.080.00	1	Air hose
6	449.078.00	1	Air valve hose
7	449.077.00	2	Spacer
8	184.052.13	2	Washer
9	167.018.13	2	Clamp
10	453.034.00	1	Gasket
11	449.079.00	1	Joint
12	449.036.00	2	Screw
13	449.037.00	2	Screw
14	167.031.00	3	Clamp
15	184.206.00	1	Clip
16	449.061.00	2	Screw
17	449.074.00	1	Screw
18	449.075.00	1	Air box intake hose