



Malaguti
IDEE IN MOTO

MADISON R 180



TELAIO - INDICE TAVOLE

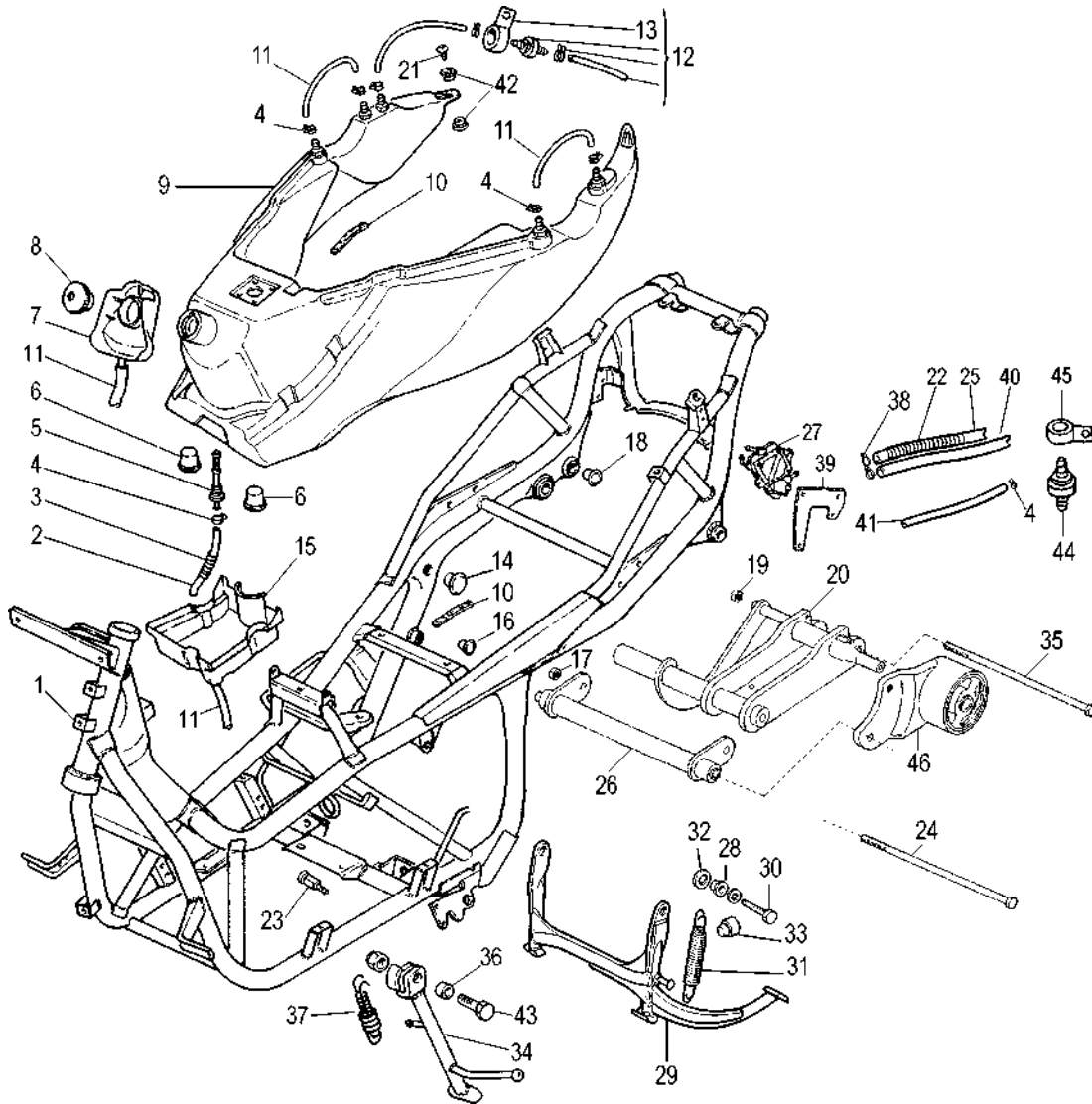
FRAME - INDEX OF THE TABLES

TAV. A	TAV. B	TAV. C	TAV. D	TAV. E
TAV. F	TAV. G	TAV. H	TAV. I	TAV. L
TAV. M	TAV. N	TAV. OO	TAV. O(1)	

MOTORE - INDICE TAVOLE

ENGINE - INDEX OF THE TABLES

TAV. R(1-2)	TAV. S(1)	TAV. T(1)	TAV. U(1)	TAV. CARBURATORE
-------------	-----------	-----------	-----------	---------------------

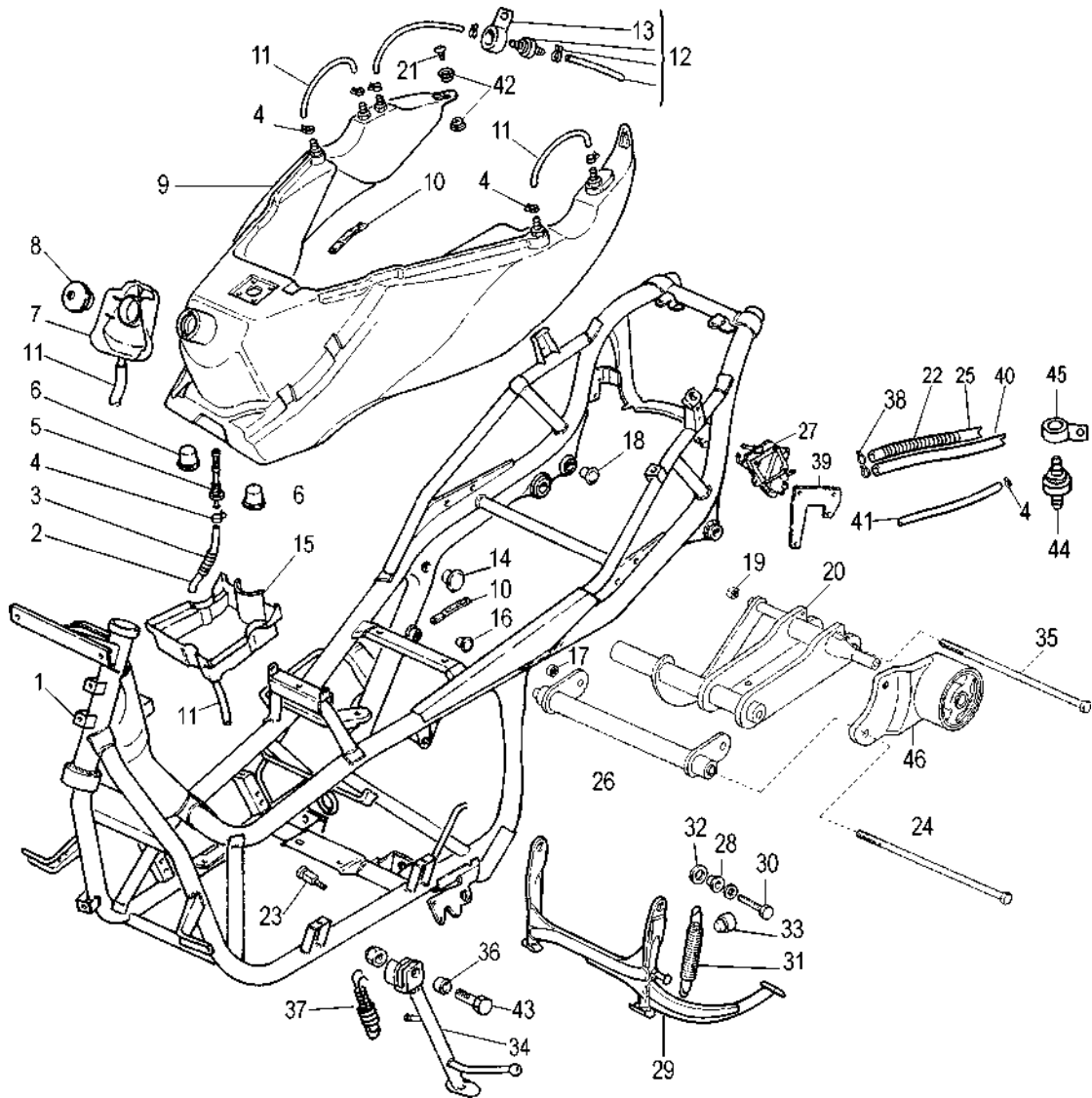


Nr.	Codice	Q.tà	Descrizione
-----	--------	------	-------------

1	156.091.99	1	Telaio
2	180.026.07	4	Tubo benzina
3	147.127.13	1	Molla protezione tubo benzina
4	167.051.00	6	Kit clips Madison
5	094.012.00	1	Filtro serbatoio benzina
6	072.105.00	2	Gommino serbatoio
7	071.316.03	1	Vaschetta raccogli goccia
8	092.031.00	1	Tappo serbatoio
9	161.051.00	1	Serbatoio
10	167.039.00	2	Fascetta plastificata
11	180.002.54	5	Tubo benzina
12	094.013.00	1	Kit valvola per scarico vapori
13	072.006.00	1	Gommino supporto valvola
14	071.387.03	2	Copritesta
15	071.365.00	1	Vaschetta antigoccia
16	071.355.03	2	Copritesta
17	185.011.00	2	Dado autobloccante
18	071.386.03	2	Tappo
19	185.012.00	1	Dado perno motore
20	174.037.99	1	Attacco motore
21	184.060.15	2	Vite fissaggio serbatoio
22	147.132.13	1	Molla protezione tubo benzina
23	190.041.13	2	Perno supporto attacco motore
24	190.033.13	1	Perno biella-attacco motore
25	180.010.58	1	Tubo benzina

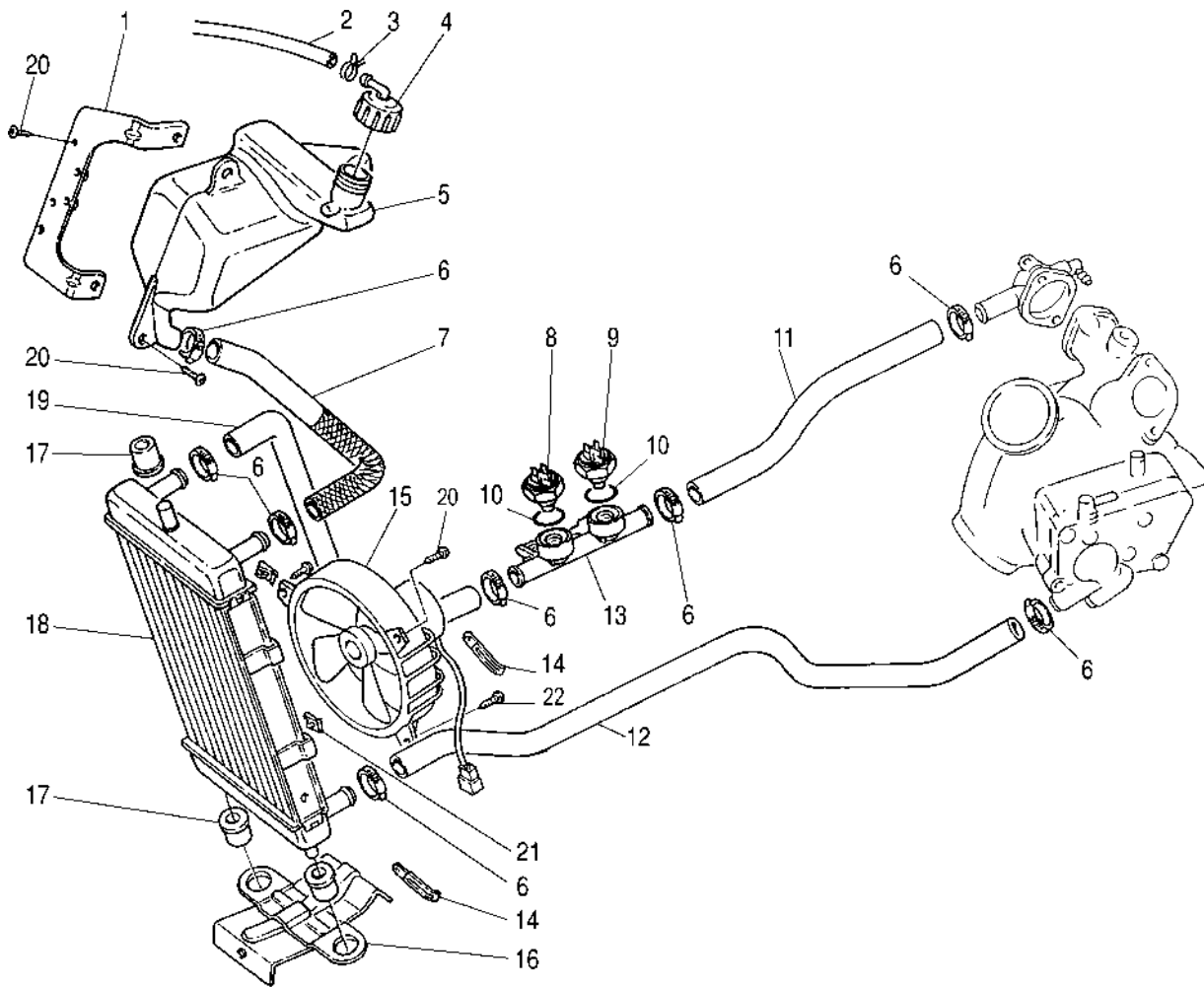
Nr.	Code	Q.ty	Description
-----	------	------	-------------

1	156.091.99	1	Frame
2	180.026.07	4	Fuel hose
3	147.127.13	1	Fuel hose spring
4	167.051.00	6	Fuel hose clips set
5	094.012.00	1	Fuel filter
6	072.105.00	2	Rubber grommet
7	071.316.03	1	Fuel tank box
8	092.031.00	1	Fuel tank cap
9	161.051.00	1	Petrol tank
10	167.039.00	2	Clamp
11	180.002.54	5	Fuel hose
12	094.013.00	1	Breather valve set
13	072.006.00	1	Rubber
14	071.387.03	2	Plug
15	071.365.00	1	Box
16	071.355.03	2	Plug
17	185.011.00	2	Lower engine mount bolt
18	071.386.03	2	Plug
19	185.012.00	1	Nut
20	174.037.99	1	Engine mount bracket
21	184.060.15	2	Fuel tank fixing screw
22	147.132.13	1	Pipe spring
23	190.041.13	2	Engine mounting bolt
24	190.033.13	1	Engine bracket nut
25	180.010.58	1	Fuel hose

Telaio e serbatoio - Fuel tank & frame


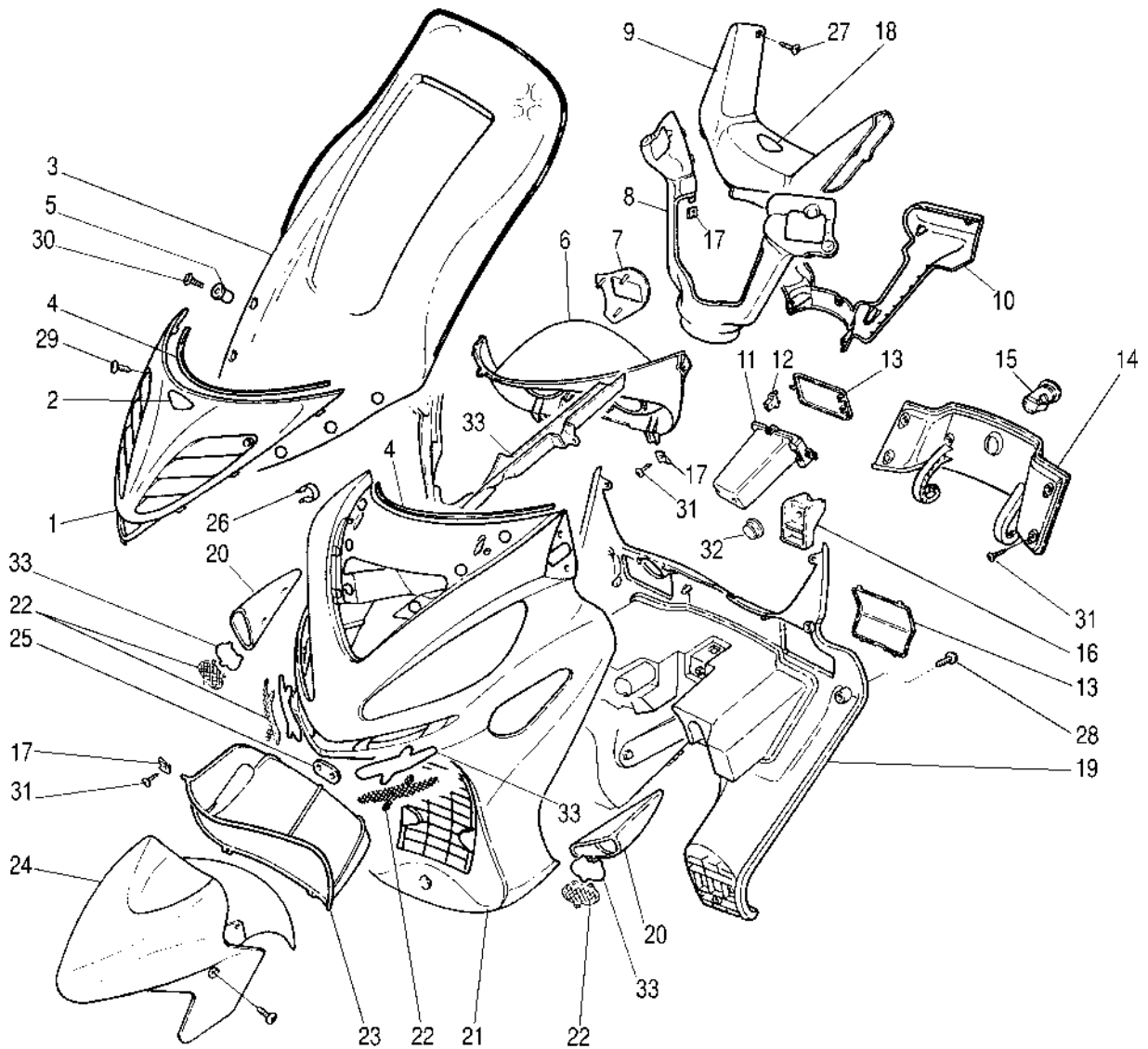
Nr.	Codice	Q.tà	Descrizione
26	079.025.99	1	Biella
27	093.070.00	1	Pompa benzina
28	150.266.13	4	Boccola cavalletto centrale
29	158.064.99	1	Cavalletto centrale completo
30	184.214.14	2	Perno cavalletto centrale
31	147.109.13	1	Doppia molla cavalletto centrale
32	071.330.03	2	Rondella cavalletto centrale
33	072.116.03	3	Gommino cavalletto
34	159.036.99	1	Cavalletto laterale completo
35	184.202.13	2	Vite fissaggio attacco motore
36	150.236.14	1	Boccola cavalletto laterale
37	147.128.13	1	Doppia molla cavalletto laterale
38	184.194.00	1	Clip tubo benzina
39	191.033.13	1	Piastra supporto pompa
40	180.027.51	1	Tubo benzina
41	180.028.50	1	Tubo benzina
42	150.148.14	2	Boccola serbatoio
43	184.204.00	1	Vite fissaggio cavalletto laterale
44	094.020.00	1	Filtro depuratore benzina
45	072.148.00	1	Gommino supporto filtro
46	174.036.99	1	Staffa braccio con silentblock
--	090.053.00	1	Kit serratura completa

Nr.	Code	Q.ty	Description
26	079.025.99	1	Swinging arm
27	093.070.00	1	Fuel pump
28	150.266.13	4	Main stand bush
29	158.064.99	1	Main stand assy
30	184.214.14	2	Main stand bolt
31	147.109.13	1	Main stand spring
32	071.330.03	2	Main stand washer
33	072.116.03	3	Main stand rubber cover
34	159.036.99	1	Side stand
35	184.202.13	2	Fixing screw
36	150.236.14	1	Side stand bush
37	147.128.13	1	Side stand spring
38	184.194.00	1	Fuel hose clip
39	191.033.13	1	Fuel pump bracket plate
40	180.027.51	1	Fuel hose
41	180.028.50	1	Fuel hose
42	150.148.14	2	Fuel tank washer
43	184.204.00	1	Side stand fixing screw
44	094.020.00	1	Fuel filter
45	072.148.00	1	Rubber grommet
46	174.036.99	1	Swinging arm bracket
--	090.053.00	1	Lock set



Nr.	Codice	Q.tà	Descrizione
1	310.632.13	1	Piastra fissaggio vaso espansione
2	180.002.54	1	Tubo sfiato
3	167.018.13	1	Molla tubo sfiato
4	071.219.03	1	Tappo vaso espansione
5	108.038.00	1	Vaso espansione
6	167.031.00	4	Fascetta stringitubo
7	077.033.00	1	Manicotto radiatore-vaso espansione
8	021.023.00	1	Termostato bianco elettroventola
9	021.020.00	1	Termostato nero starter
10	190.049.00	2	Rondella rame
11	077.041.00	1	Tubo mandata motore-radiatore
12	077.042.00	1	Tubo ritorno radiatore-motore
13	077.035.00	1	Raccordo sensori
14	167.039.00	2	Fascetta plastificata
15	024.045.00	1	Elettroventola
16	182.025.13	1	Piastra fissaggio radiatore
17	075.021.00	2	Silentblock
18	108.036.00	1	Radiatore
19	077.032.00	1	Tubo mandata radiatore-raccordo
20	184.059.15	5	Vite fissaggio elettroventola
21	184.206.00	3	Clips per vite
22	184.058.15	2	Vite fissaggio elettroventola

Nr.	Code	Q.ty	Description
1	310.632.13	1	Expansion tank bracket
2	180.002.54	1	Breather pipe
3	167.018.13	1	Breather pipe spring
4	071.219.03	1	Expansion tank cap
5	108.038.00	1	Expansion tank
6	167.031.00	4	Clamp
7	077.033.00	1	Sleeve
8	021.023.00	1	Thermo-switch, electric fan
9	021.020.00	1	Thermo-switch, starter device
10	190.049.00	2	O ring
11	077.041.00	1	Delivery pipe
12	077.042.00	1	Return pipe
13	077.035.00	1	Sensors bracket
14	167.039.00	2	Clamp
15	024.045.00	1	Electric fan
16	182.025.13	1	Water cooler bracket
17	075.021.00	2	Silentblock
18	108.036.00	1	Water cooler
19	077.032.00	1	Hose water, delivery
20	184.059.15	5	Fixing screw
21	184.206.00	3	Clips
22	184.058.15	2	Fixing screw

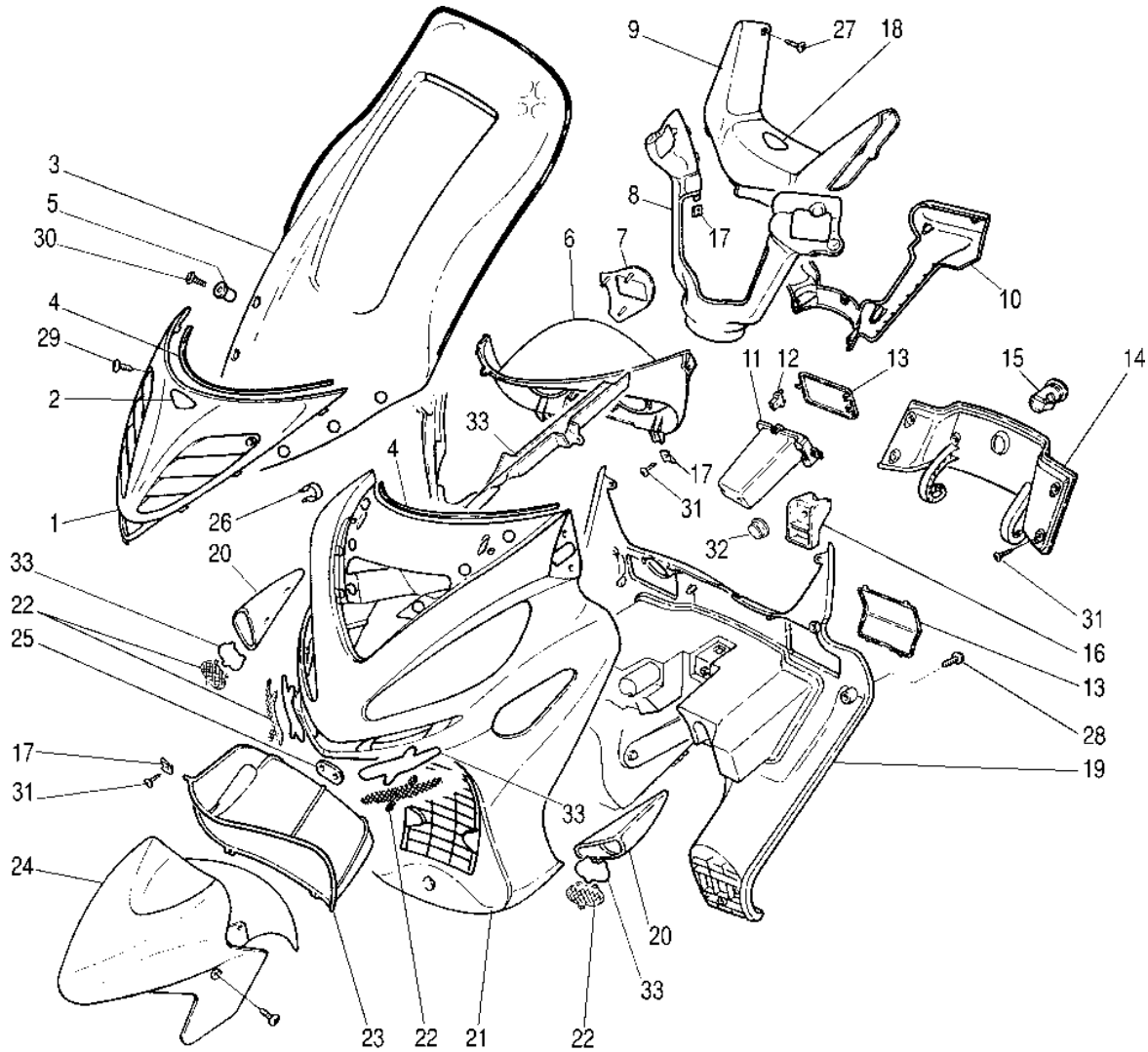


Nr.	Codice	Q.tà	Descrizione
1	066.075.73	1	Scudo centrale
2	181.219.00	1	Etichetta scudo
3	063.172.00	1	Lastra parabrezza
4	072.117.50	2	Guarnizione scudo parabrezza
5	075.028.00	6	Boccola antivibrante
6	071.310.03	1	Cornice cruscotto
7	071.366.88	1	Mascherina copridigit
8	071.317.03	1	Coprimanubrio anteriore
9	071.319.88	1	Coprimanubrio centrale
10	071.318.03	1	Coprimanubrio posteriore
11	071.352.07	1	Vaschetta porta ticket
12	071.324.03	1	Push-push apertura rapida
13	071.377.00	1	Kit sportelli ticket-vaso espansione
14	071.397.03	1	Sportello paragambe completo
15	090.024.00	1	Serratura
16	071.369.03	1	Contenimento serratura
17	184.007.00	24	Clips in dacromet
18	181.338.00	1	Etichetta manubrio
19	065.062.03	1	Paragambe
20	071.314.73	1	Prese d' aria in coppia
21	066.074.- -	1	Scudo *
22	071.376.00	1	Kit griglie acciaio inox
23	055.054.03	1	Parafango sottoscudo

* Vedi tavola N° 00 Colori

Nr.	Code	Q.ty	Description
1	066.075.73	1	Central shield
2	181.219.00	1	Shield label
3	063.172.00	1	Windscreen
4	072.117.50	2	Gasket
5	075.028.00	6	Windscreen mounting washer
6	071.310.03	1	Dashboard rim
7	071.366.88	1	Cover
8	071.317.03	1	Handlebar cover (upper)
9	071.319.88	1	Handlebar cover (central)
10	071.318.03	1	Handlebar cover (lower)
11	071.352.07	1	Mobile box
12	071.324.03	1	Push-push button
13	071.377.00	1	Covers set
14	071.397.03	1	Glove box cover
15	090.024.00	1	Glove box lock
16	071.369.03	1	Glove box lock rim
17	184.007.00	24	Clips
18	181.338.00	1	"Malaguti" blue label
19	065.062.03	1	Inner shield
20	071.314.73	1	Air intake covers set
21	066.074.- -	1	Front shield *
22	071.376.00	1	Grille set
23	055.054.03	1	Inner front mudguard

* Refer to N° 00 colour table

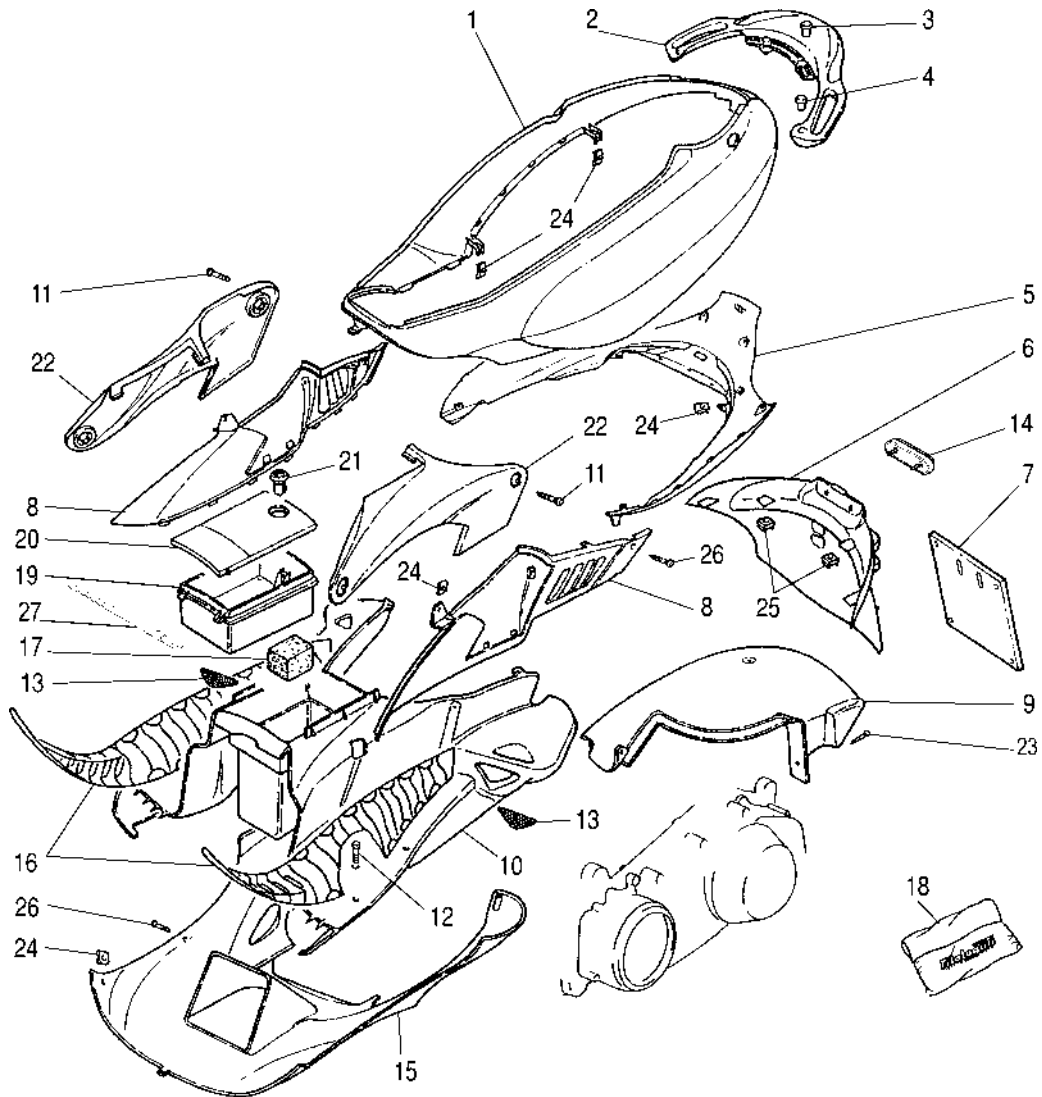


Nr.	Codice	Q.tà	Descrizione
24	055.061.- -	1	Parafango anteriore *
25	191.036.13	1	Piastrina unione sottoscudo
26	184.191.00	2	Molletta rapid specchio
27	184.042.50	3	Vite autofilettante inox
28	184.041.15	12	Vite per scudo paragambe
29	184.047.15	10	Vite truciolare scudo
30	184.060.15	6	Vite parabrezza
31	184.042.15	10	Vite autofilettante sportello
32	071.387.03	1	Tappo presa di cortesia
33	071.392.03	1	Grondaia scudo + prese d'aria
--	181.325.00	1	Completo marche MADISON

Nr.	Code	Q.ty	Description
24	055.061.- -	1	Front mudguard *
25	191.036.13	1	Bracket plate
26	184.191.00	2	Mirror spring
27	184.042.50	3	Screw
28	184.041.15	12	Inner shield screw
29	184.047.15	10	Screw
30	184.060.15	6	Windscreen screw
31	184.042.15	10	Screw
32	071.387.03	1	Plug
33	071.392.03	1	Shield waterproofing + grille set
--	181.325.00	1	MADISON 180 label set

* Vedi tavola N° 00 Colori

* Refer to N° 00 colour table

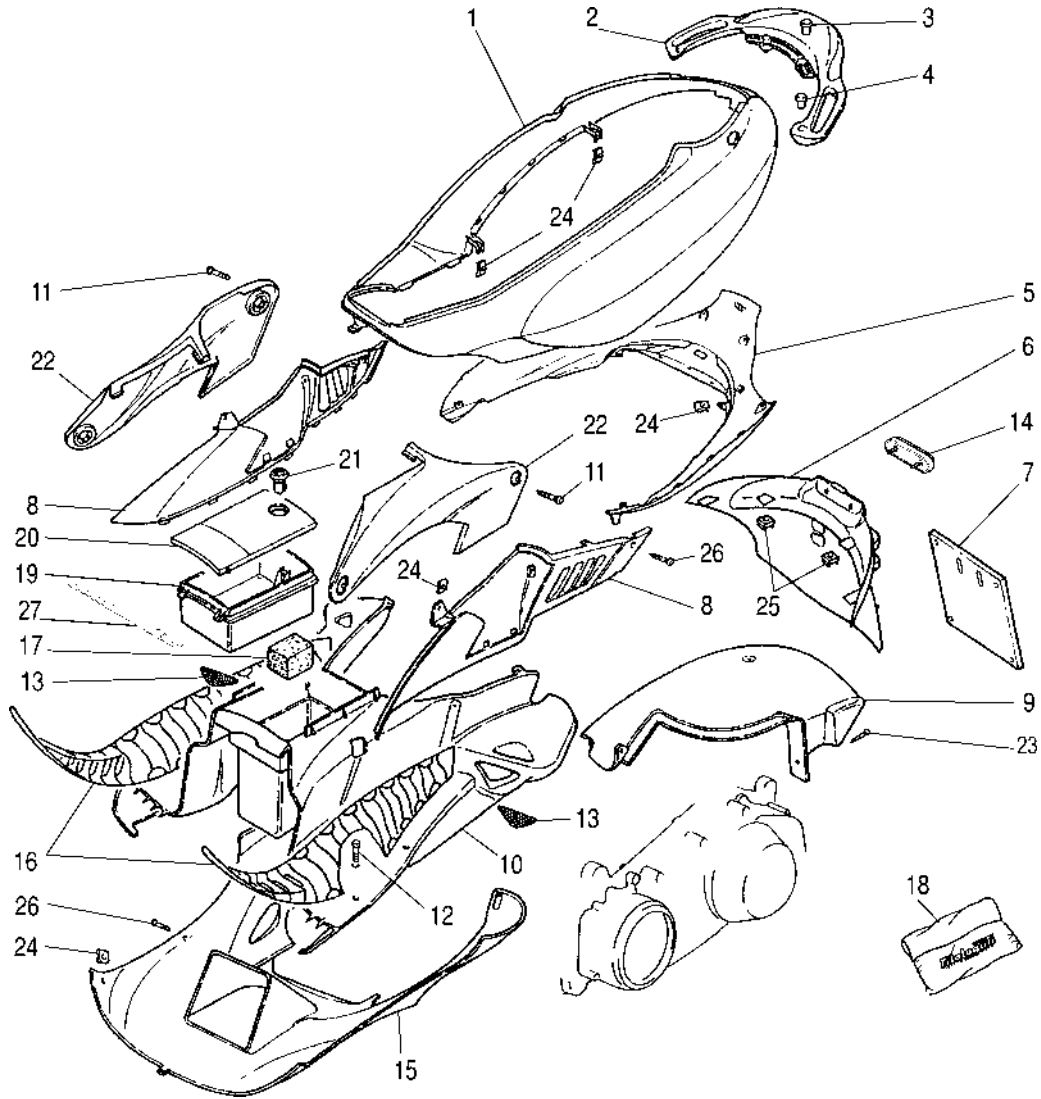
Carrozzeria posteriore - Rear body


Nr.	Codice	Q.tà	Descrizione
1	063.165.- -	1	Carena posteriore *
2	063.161.- -	1	Maniglia posteriore *
3	150.210.13	2	Boccola posteriore spoiler
4	150.230.14	2	Boccola anteriore spoiler
5	063.167.07	1	Codone inferiore
6	063.160.03	1	Codino paraspruzzi
7	008.006.00	1	Porta targa
8	063.179.00	1	Fianchetti inferiori dx / sx in cp.
9	056.069.03	1	Parafango posteriore
10	064.019.07	1	Pedana poggia piedi
11	184.073.00	4	Vite truciolare
12	184.059.15	6	Vite
13	071.376.00	1	Kit griglie acciaio inox
14	071.322.00	1	Catadiottro rosso ovale
15	063.159.- -	1	Puntone *
16	064.020.03	1	Pedane in gomma poggia piedi
17	072.082.03	1	Tampone in spugna
18	086.025.00	1	Trousse accessori
19	071.379.00	1	Vaschetta centrale
20	071.380.00	1	Sportello centrale
21	090.024.00	1	Serratura
22	063.180.00	1	Copritunnel dx / sx in cp.
23	184.041.15	1	Vite truciolare

* Vedi tavola N° 00 Colori

Nr.	Code	Q.ty	Description
1	063.165.- -	1	Rear fairing *
2	063.161.- -	1	Rear handle *
3	150.210.13	2	Fixing bush
4	150.230.14	2	Fixing bush
5	063.167.07	1	Lower rear fairing
6	063.160.03	1	Mudflap tail
7	008.006.00	1	Number plate holder
8	063.179.00	1	Side covers set
9	056.069.03	1	Rear mudguard
10	064.019.07	1	Footboard panel
11	184.073.00	4	Screw
12	184.059.15	6	Screw
13	071.376.00	1	Grille set
14	071.322.00	1	Red reflector
15	063.159.- -	1	Belly pan *
16	064.020.03	1	Mats set
17	072.082.03	1	Pad
18	086.025.00	1	Tools kit
19	071.379.00	1	Tools box
20	071.380.00	1	Tools box cover
21	090.024.00	1	Tools box lock
22	063.180.00	1	Cover set
23	184.041.15	1	Screw

* Refer to N° 00 colour table

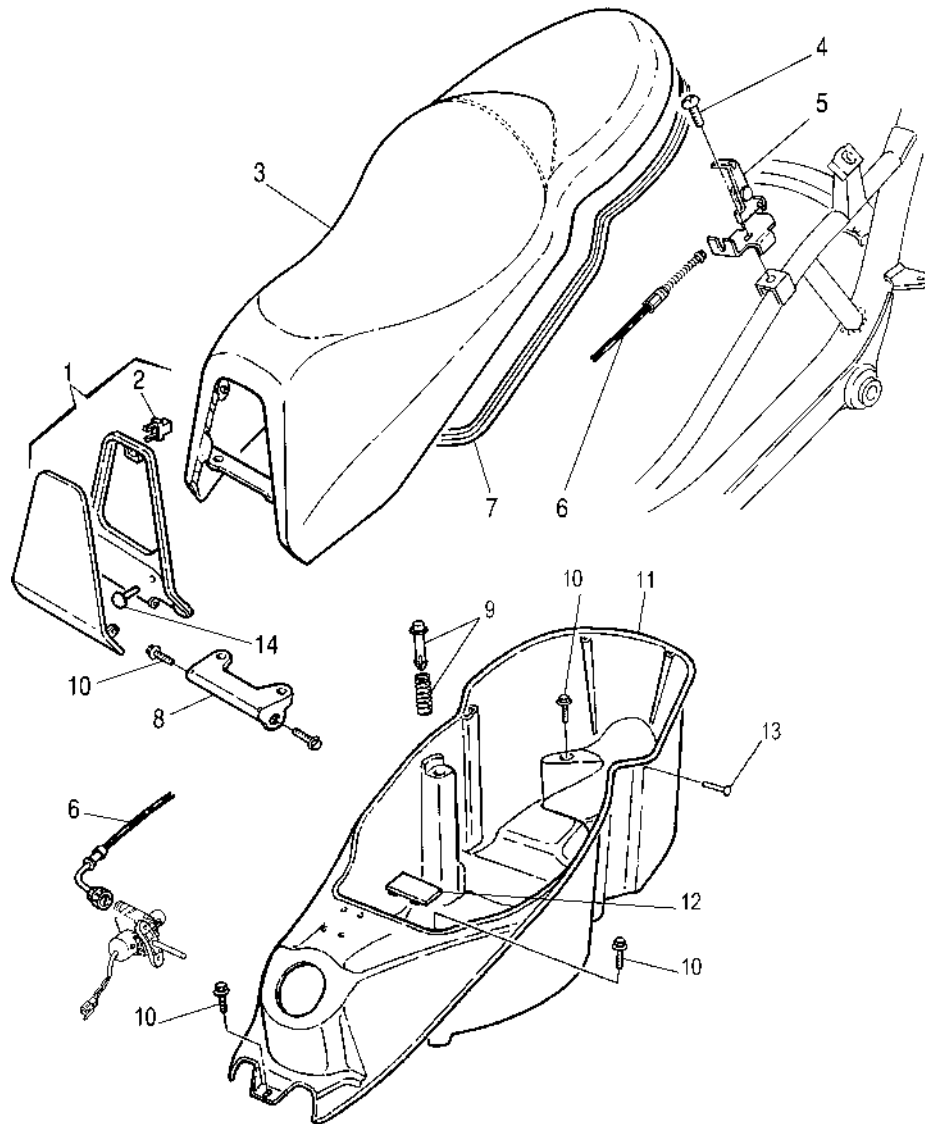


Nr.	Codice	Q.tà	Descrizione
-----	--------	------	-------------

24	184.007.00	24	Clips per vite autofilettante
25	184.196.14	2	Clips per vite
26	184.043.15	20	Vite autofilettante
27	167.054.03	1	Cinturino in plastica
--	181.325.00	1	Completo marche MADISON

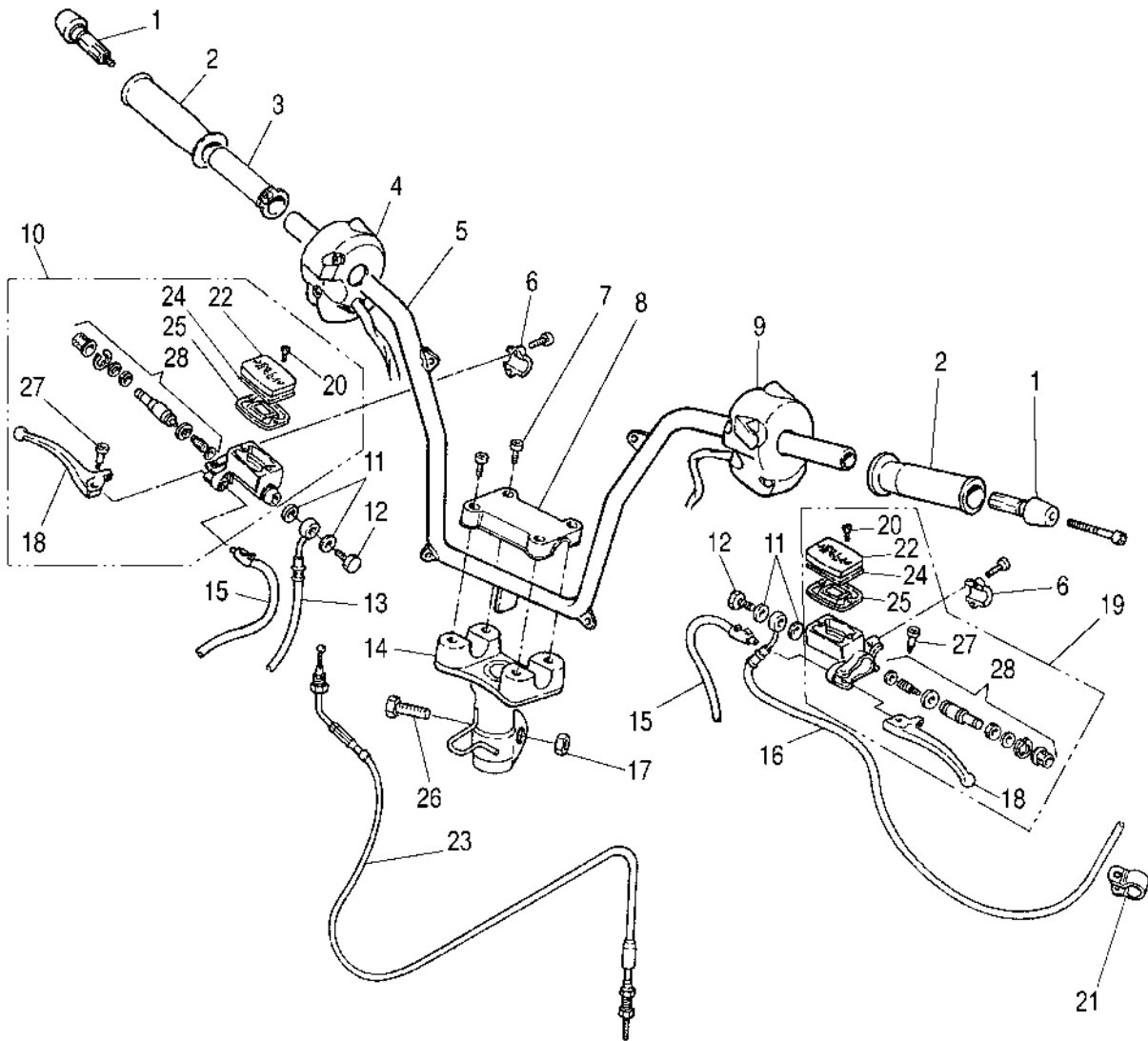
Nr.	Code	Q.ty	Description
-----	------	------	-------------

24	184.007.00	24	Clip
25	184.196.14	2	Clip
26	184.043.15	20	Screw
27	167.054.03	1	Tools blocking belt
--	181.325.00	1	MADISON label set



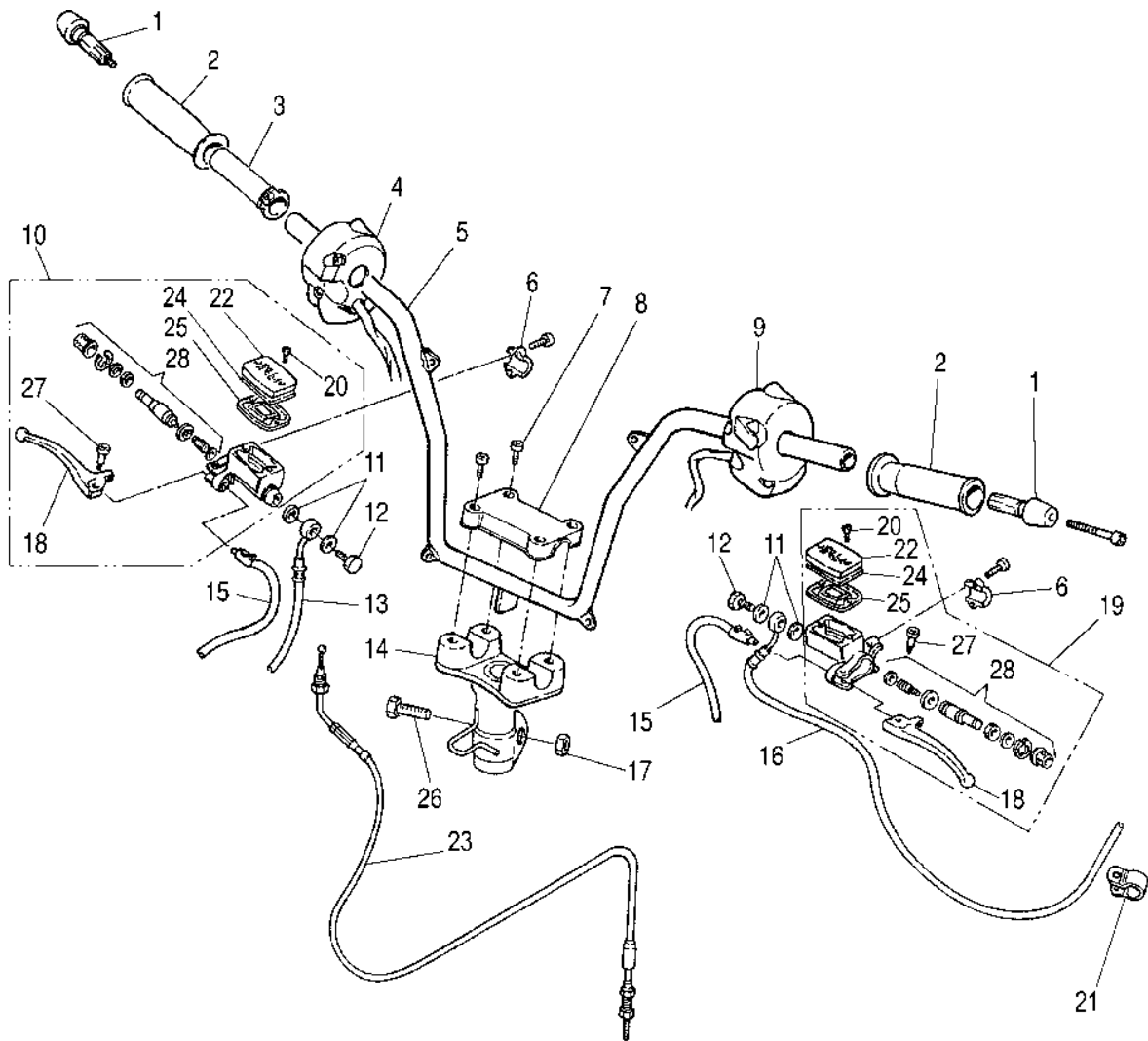
Nr.	Codice	Q.tà	Descrizione
1	071.372.00	1	Sportello benzina con cornice
2	071.324.03	1	Push-push apertura rapida
3	106.089.03	1	Sellone completo di chiusura
4	184.059.15	1	Vite sgancio sella
5	079.019.13	1	Gruppo sgancio sella
6	035.020.03	1	Trasmissione serratura sella
7	072.061.03	1	Guarnizione sella
8	188.051.13	1	Cerniera sella
9	071.373.00	2	Push-up sella completo
10	190.022.00	7	Vite fissaggio vano casco
11	065.063.03	1	Vano casco completo
12	071.145.00	1	Coperchio numero telaio
13	190.039.00	2	Perno di fermo gancio sella
14	071.152.03	1	Gommino paracolpi

Nr.	Code	Q.ty	Description
1	071.372.00	1	Fuel tank panel
2	071.324.03	1	Push-push button
3	106.089.03	1	Seat
4	184.059.15	1	Screw
5	079.019.13	1	Seat opening set
6	035.020.03	1	Seat lock cable
7	072.061.03	1	Seat gasket
8	188.051.13	1	Seat hinge
9	071.373.00	2	Seat push-up
10	190.022.00	7	Helmet case fixing screw
11	065.063.03	1	Helmet case
12	071.145.00	1	VIN numbers cover
13	190.039.00	2	Pin
14	071.152.03	1	Bump stop



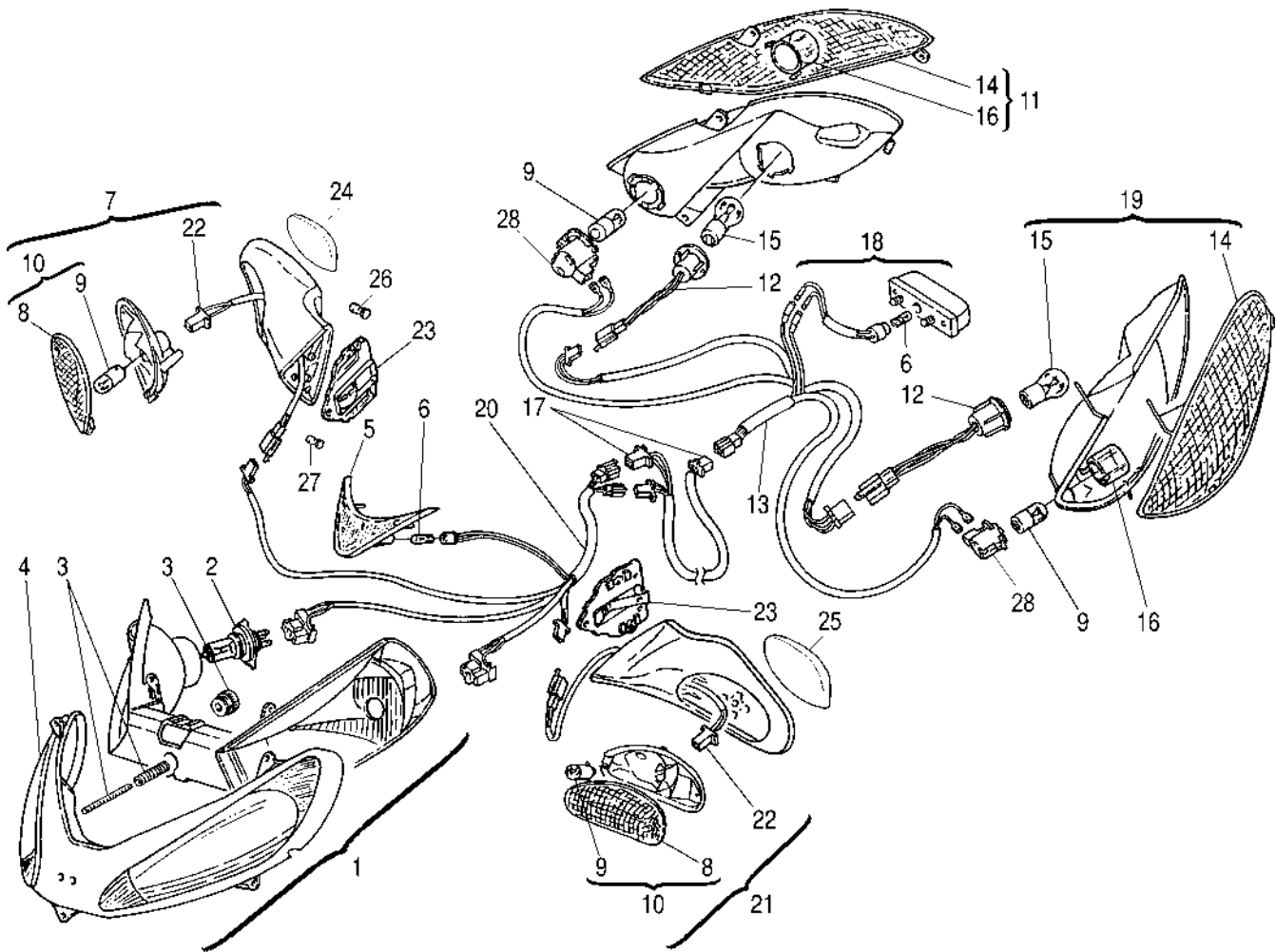
Nr.	Codice	Q.tà	Descrizione
1	163.002.03	2	Contrappesi manubrio
2	097.020.03	1	Kit manopole sx / dx
3	027.014.00	1	Tubo comando gas
4	020.054.00	1	Commutatore dx
5	162.040.13	1	Manubrio
6	121.139.00	2	Cavallozzo attacco pompa
7	184.038.13	4	Vite
8	148.005.00	1	Morsetto manubrio
9	020.049.00	1	Commutatore luci sx
10	030.023.03	1	Pompa freno dx completa di leva
11	190.006.00	4	Rasamento
12	150.024.14	2	Vite trasmissione idraulica
13	033.040.00	1	Trasmissione idraulica anteriore
14	300.340.00	1	Piantone manubrio
15	021.018.00	2	Interruttore stop
16	033.050.00	1	Trasmissione idraulica posteriore
17	184.115.13	1	Dado vite manubrio
18	121.143.03	2	Leva freno sx / dx
19	030.024.03	1	Pompa sx completa di leva
20	184.179.00	4	Vite coperchio pompa
21	167.038.00	1	Fascetta trasmissione freno posteriore
22	121.145.00	2	Coperchio pompa
23	034.092.03	1	Trasmissione gas
24	121.141.00	2	Scodellino coperchio pompa
25	121.099.00	2	Guarnizione pompa

Nr.	Code	Q.ty	Description
1	163.002.03	2	Bar ends set
2	097.020.03	1	Handgrip set
3	027.014.00	1	Twistgrip
4	020.054.00	1	R/h switch
5	162.040.13	1	Handlebar
6	121.139.00	2	Front brake pump clamp
7	184.038.13	4	Screw
8	148.005.00	1	Handlebar clamp
9	020.049.00	1	L/h switch
10	030.023.03	1	R/h brake pump assy
11	190.006.00	4	Copper banjo washer
12	150.024.14	2	Brake hose bolt
13	033.040.00	1	Front hydraulic brake hose
14	300.340.00	1	Handlebar bracket
15	021.018.00	2	Stop switch
16	033.050.00	1	Rear hydraulic brake hose
17	184.115.13	1	Nut
18	121.143.03	2	L/h-r/h brake lever
19	030.024.03	1	L/h brake pump assy
20	184.179.00	4	Pump cover screw
21	167.038.00	1	Clamp
22	121.145.00	2	Pump cover
23	034.092.03	1	Throttle cable
24	121.141.00	2	Pump top seal
25	121.099.00	2	Pump gasket



Nr.	Codice	Q.tà	Descrizione
26	150.179.13	1	Vite fissaggio manubrio
27	121.106.00	2	Vite fulcro leva
28	121.144.03	2	Pistone pompa

Nr.	Code	Q.ty	Description
26	150.179.13	1	Handlebar fixing screw
27	121.106.00	2	Lever bolt
28	121.144.03	2	Master cylinder set

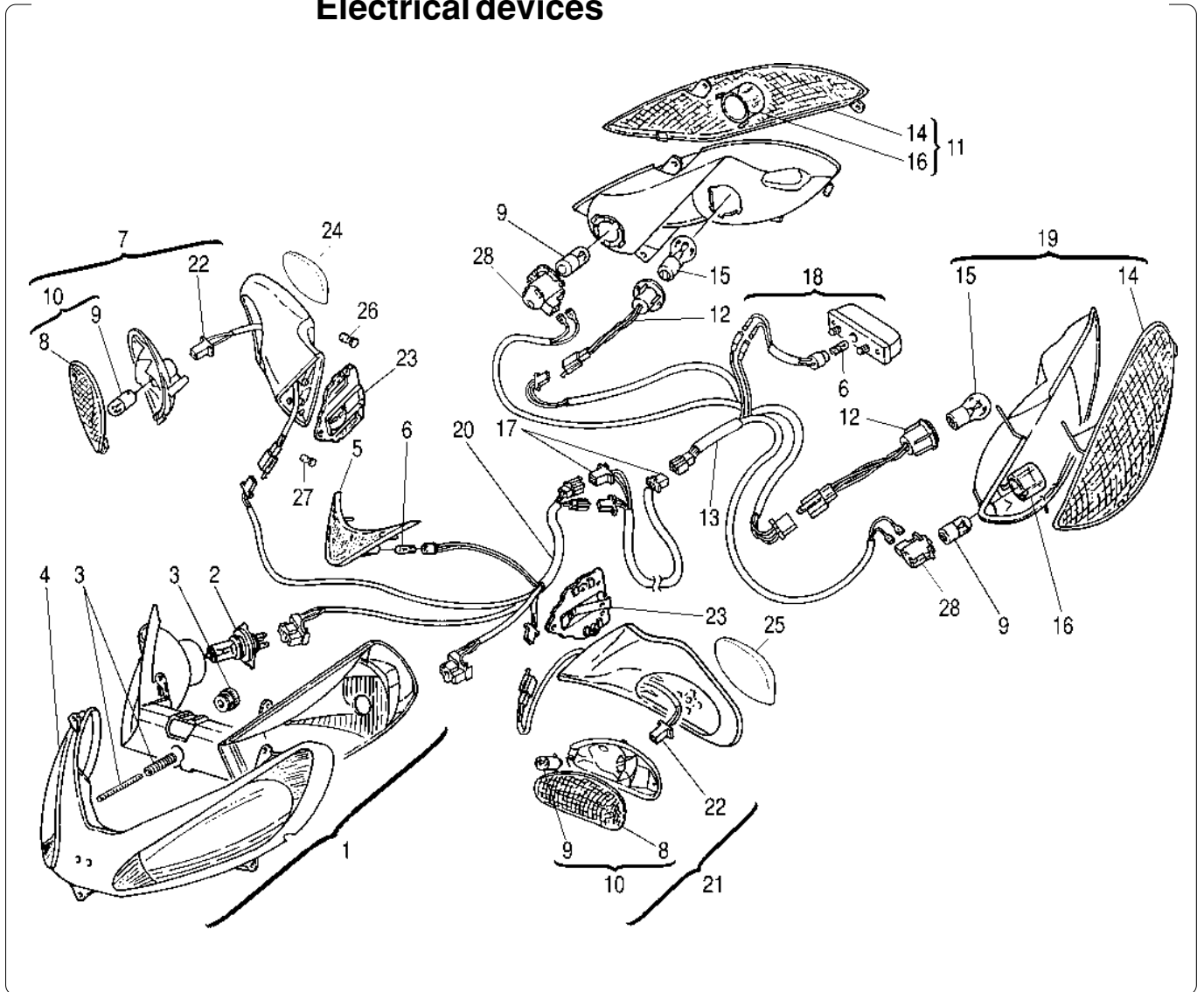
Impianto elettrico - Cablaggio e fanaleria
Electrical devices


Nr.	Codice	Q.tà	Descrizione
1	015.042.00	1	Faro completo
2	022.100.00	2	Lampada HS1 12 V-35+35 W
3	184.205.00	1	Kit regolazione fano
4	015.046.00	1	Trasparente fano
5	015.045.00	1	Luce di posizione
6	022.050.00	1	Lampada luce di posizione 12 V-5 W
7	088.027.- -	1	Specchio dx completo *
8	019.064.00	1	Vetro indicatore direzione ant. in cp.
9	022.017.00	4	Lampada 12 V-10 W
10	019.065.00	1	Indicatori di direzione dx / sx in cp.
11	016.058.00	1	Fanale posteriore dx completo
12	023.014.00	2	Portalamпада luce posizione - stop
13	017.242.00	1	Cablaggio posteriore
14	016.062.00	2	Vetro fanale posteriore in cp. dx/sx
15	022.048.00	2	Lampada 12 V 5-21 W
16	016.063.00	2	Calotta per indicatori di direz. in cp.
17	017.301.00	1	Cablaggio principale
18	016.050.00	1	Fanale targa
19	016.059.00	1	Fanale posteriore sx completo
20	017.241.00	1	Cablaggio fano
21	088.026.- -	1	Specchio sx completo *
22	017.264.00	1	Cablaggio indicatori direz. ant. in cp.
23	071.329.03	2	Triangolo fissaggio specchio in cp.

Nr.	Code	Q.ty	Description
1	015.042.00	1	Headlight assy
2	022.100.00	2	HS1 12 V-35+35 W bulb
3	184.205.00	1	Headlight adjusting screw
4	015.046.00	1	Headlight glasses
5	015.045.00	1	City light
6	022.050.00	1	12 V-5 W bulb
7	088.027.- -	1	R/h mirror *
8	019.064.00	1	Front indicators lens
9	022.017.00	4	12 V-10 W bulb
10	019.065.00	1	R/h-l/h indicators
11	016.058.00	1	R/h rear light assembly
12	023.014.00	2	Rear light bulb socket
13	017.242.00	1	Rear light wiring harness
14	016.062.00	2	R/h-l/h rear light lens
15	022.048.00	2	12 V 5-21 W bulb
16	016.063.00	2	Indicators cup set
17	017.301.00	1	Main wiring harness
18	016.050.00	1	Number plate light
19	016.059.00	1	L/h rear light assembly
20	017.241.00	1	Front light wiring harness
21	088.026.- -	1	L/h mirror *
22	017.264.00	1	Front indicators wiring harness
23	071.329.03	2	Mirror bracket set

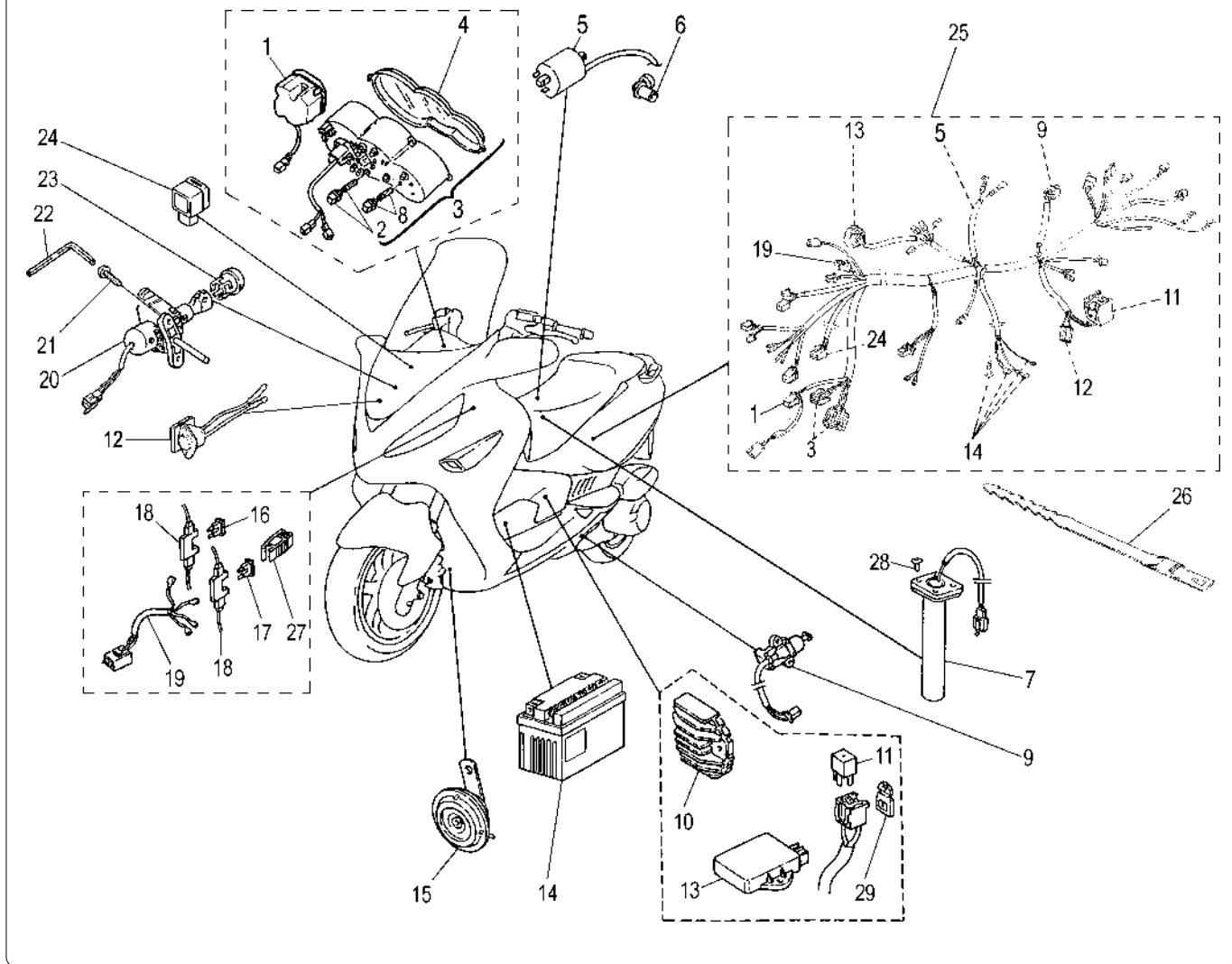
* Vedi tavola N° 00 Colori

* Refer to N° 00 colour table

Impianto elettrico - Cablaggio e fanaleria
Electrical devices


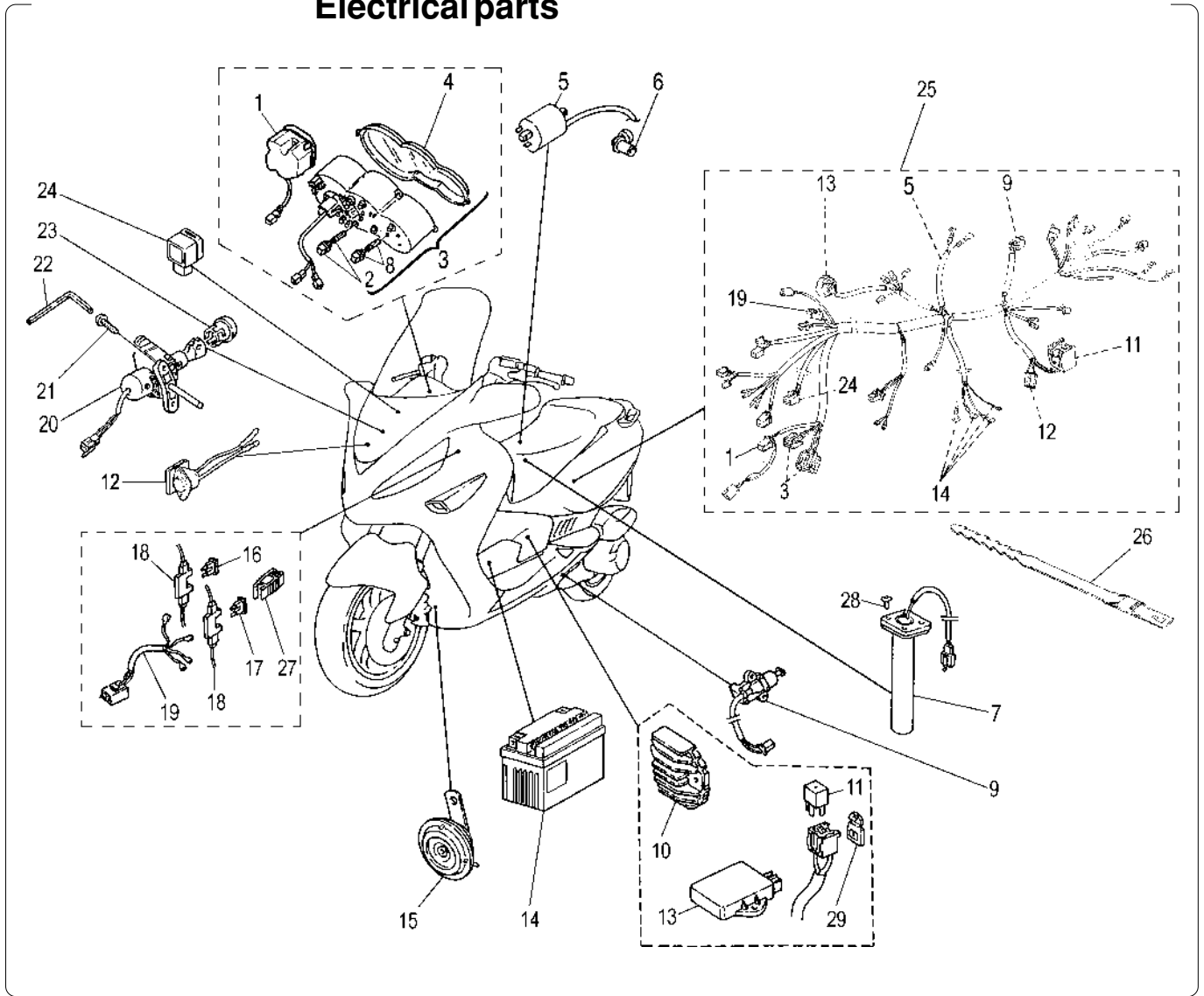
Nr.	Codice	Q.tà	Descrizione
24	088.039.00	1	Vetro specchio dx
25	088.038.00	1	Vetro specchio sx
26	190.042.00	4	Perno specchio tipo grosso
27	150.239.00	2	Perno specchio tipo sottile
28	023.017.00	2	Portalamпада frecce

Nr.	Code	Q.ty	Description
24	088.039.00	1	Rh mirror glass
25	088.038.00	1	Lh mirror glass
26	190.042.00	4	Mirror pin (large)
27	150.239.00	2	Mirror pin (small)
28	023.017.00	2	Rear indicators bulb socket

Impianto elettrico - Componenti
Electrical parts


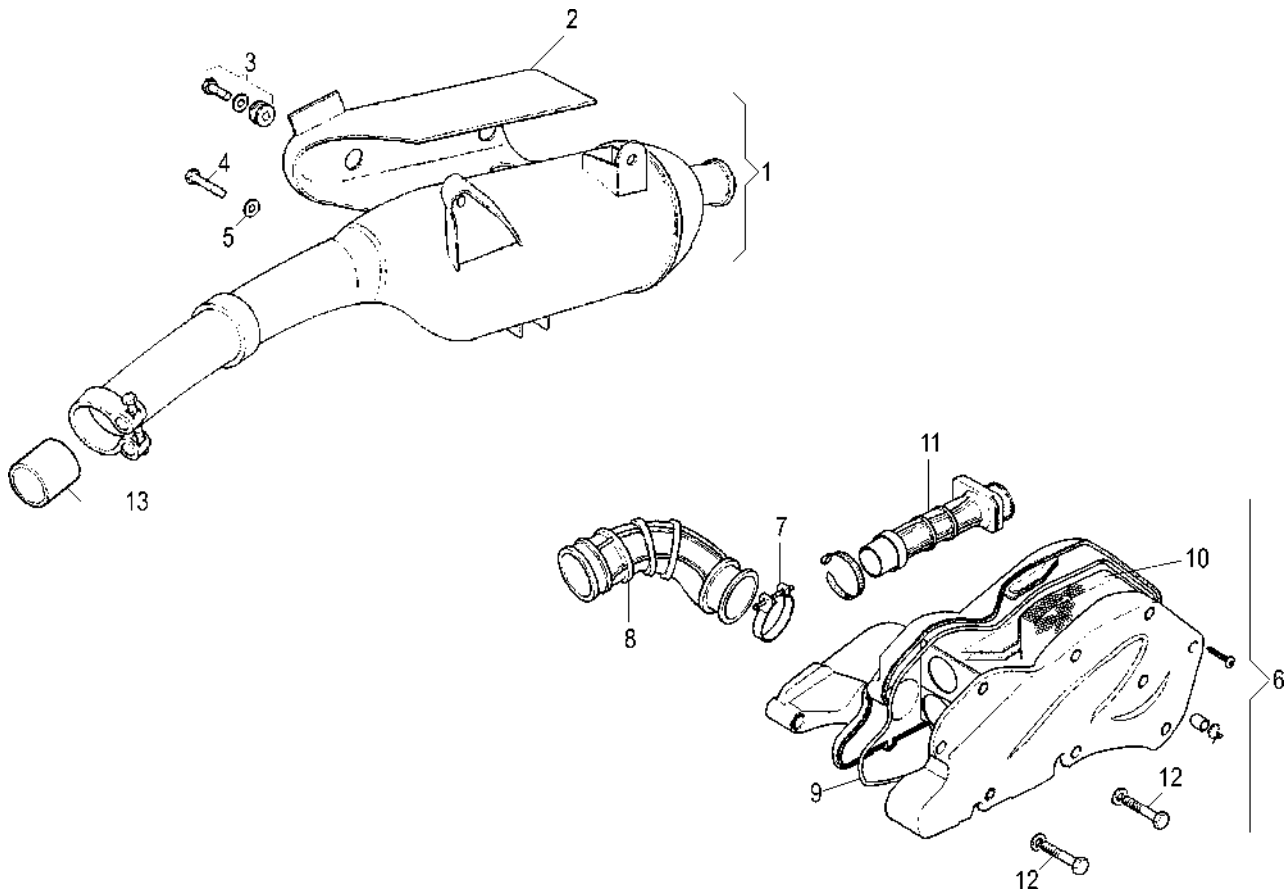
Nr.	Codice	Q.tà	Descrizione
1	178.153.00	1	Cruscotto digitale "ICE"
2	023.006.00	4	P/lampada + lampada 12 V - 1,2 W
3	178.161.00	1	Cruscotto kmh
4	071.381.00	1	Trasparente cruscotto
5	024.066.00	1	Bobina
6	073.013.00	1	Pipetta candela con cappuccio
7	093.060.00	1	Sonda livello benzina
8	023.015.00	4	P/lampada + lampada 12 V - 2 W
9	021.016.00	1	Interruttore cavalletto laterale
10	026.016.00	1	Regolatore
11	025.025.00	1	Relais di avviamento
12	021.024.00	1	Sensore temperatura
13	024.067.00	1	Centralina
14	074.023.00	1	Batteria 12 V - 9 Ah
15	018.054.00	1	Avvisatore acustico
16	025.030.00	1	Fusibile 5 Ah
16	025.022.00	1	Fusibile 7,5 Ah
17	025.010.00	1	Fusibile 10 Ah
17	025.031.00	1	Fusibile 15 Ah
18	025.032.00	4	Portafusibile
19	017.317.00	1	Cablaggio per fusibili
20	090.052.00	1	Commutatore di avviamento
21	184.218.00	2	Vite antimanomissione
22	086.014.00	1	Chiave per vite antimanomissione
23	071.388.00	1	Cappuccio commutatore

Nr.	Code	Q.ty	Description
1	178.153.00	1	Digital clock
2	023.006.00	4	12 V - 1,2 W bulb holder + bulb
3	178.161.00	1	Dashboard clocks
4	071.381.00	1	Dashboard glass
5	024.066.00	1	Coil
6	073.013.00	1	Spark plug cap
7	093.060.00	1	Fuel level gauge
8	023.015.00	4	12 V - 2 W bulb holder + bulb
9	021.016.00	1	Side stand switch
10	026.016.00	1	Regulator
11	025.025.00	1	Starter relay
12	021.024.00	1	Temperature gauge
13	024.067.00	1	CDI
14	074.023.00	1	12 V - 9 Ah battery
15	018.054.00	1	Horn
16	025.030.00	1	5 Ah fuse
16	025.022.00	1	7,5 Ah fuse
17	025.010.00	1	10 Ah fuse
17	025.031.00	1	15 Ah fuse
18	025.032.00	4	Fuse holder
19	017.317.00	1	Fuse wire
20	090.052.00	1	Ignition barrel
21	184.218.00	2	Antitampering screw
22	086.014.00	1	Antitampering screw spanner
23	071.388.00	1	Ignition barrel cap



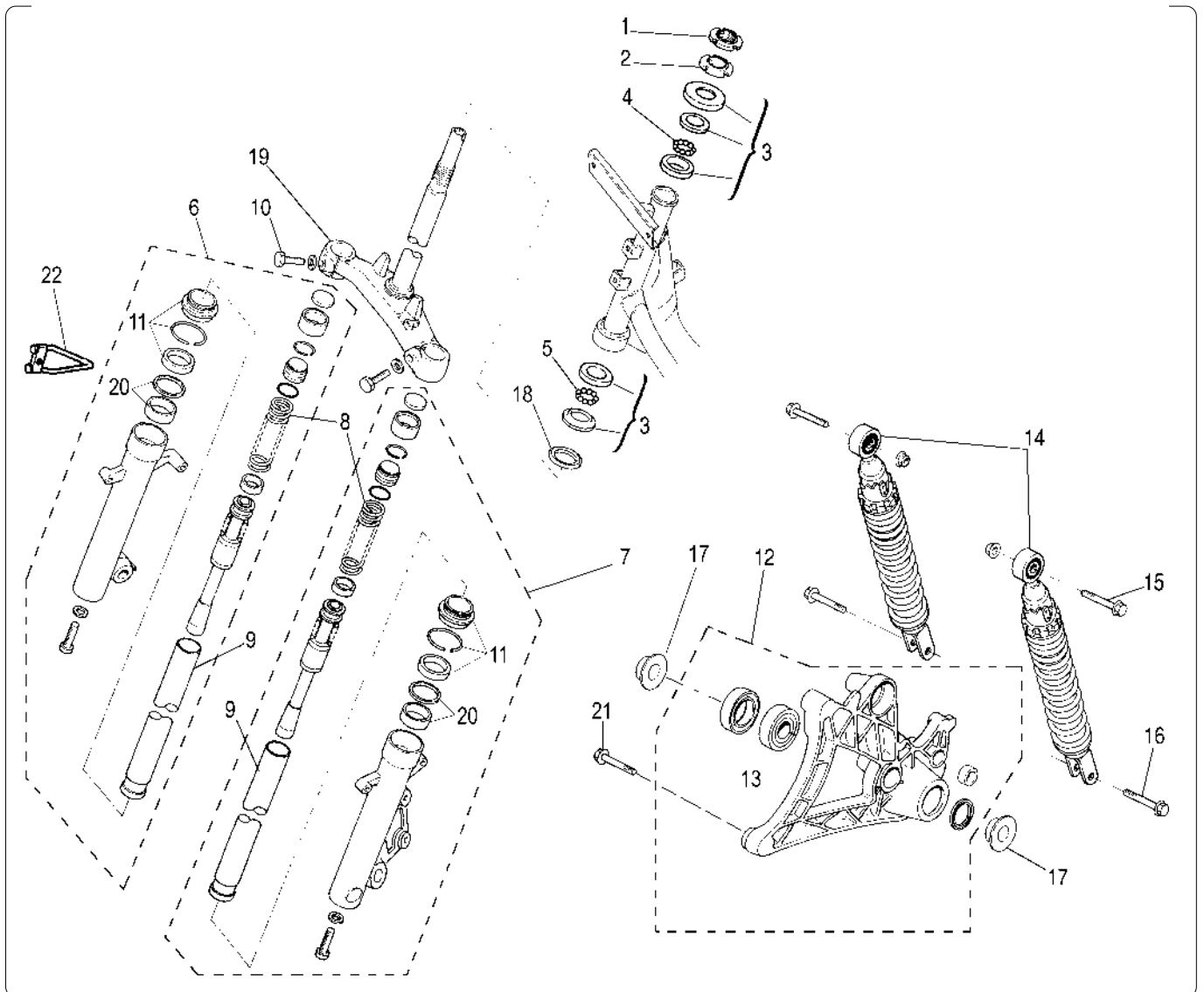
Nr.	Codice	Q.tà	Descrizione
24	025.015.00	1	Relais
25	017.301.00	1	Cablaggio principale
26	167.054.03	1	Cinturino in plastica
27	071.389.00	1	Pinzetta fusibili
28	184.009.00	4	Vite sonda benzina
29	071.382.00	1	Attacco porta relais

Nr.	Code	Q.ty	Description
24	025.015.00	1	Relay
25	017.301.00	1	Main wiring harness
26	167.054.03	1	Tools blocking belt
27	071.389.00	1	Fuse plier
28	184.009.00	4	Fuel level gauge screw
29	071.382.00	1	Relay holder



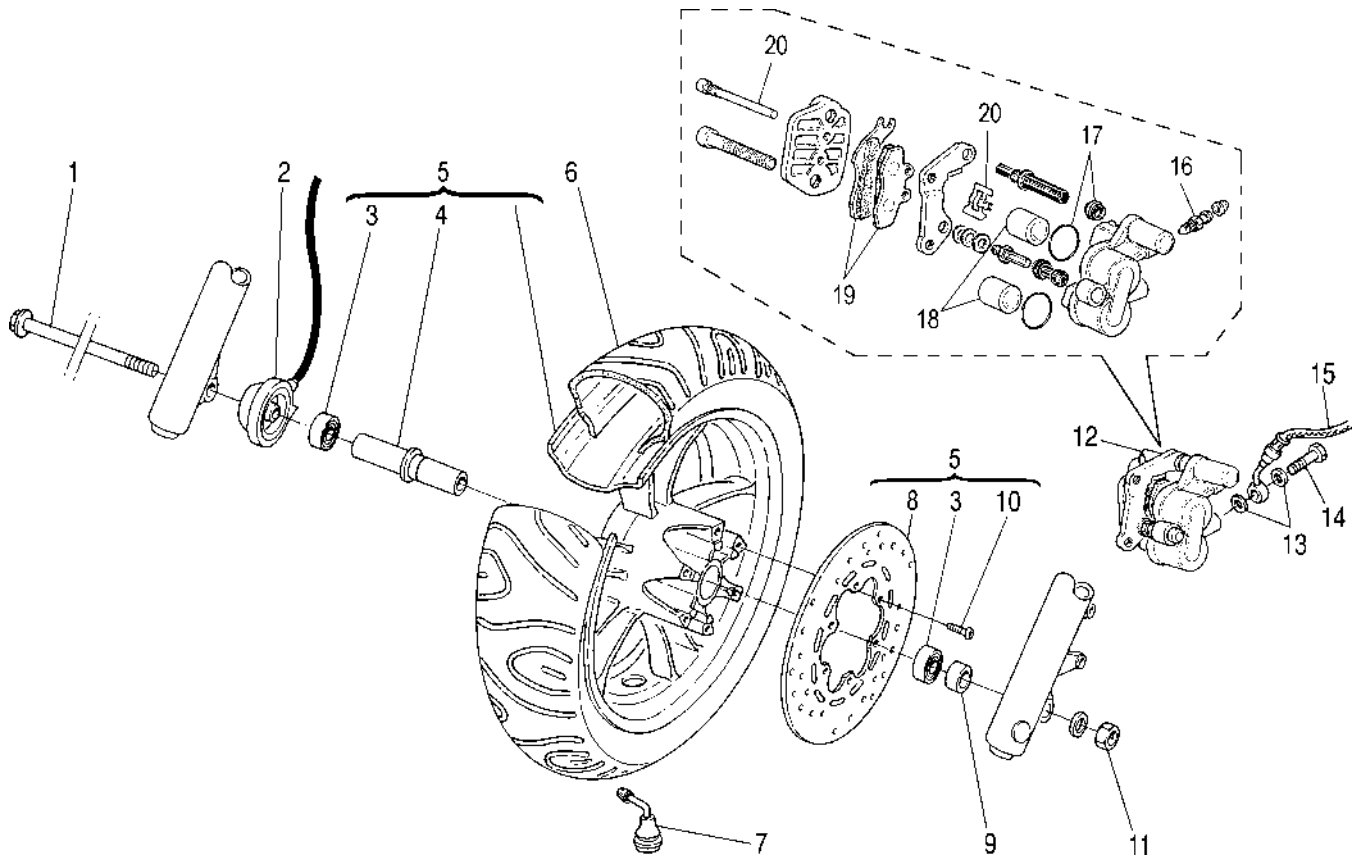
Nr.	Codice	Q.tà	Descrizione
1	165.185.99	1	Marmitta completa
2	071.462.00	1	Protezione marmitta
3	150.291.00	1	Kit fissaggio protezione
4	184.090.13	3	Vite fissaggio marmitta
5	184.077.13	3	Rondella marmitta
6	066.112.03	1	Cassetta aspirazione completa
7	167.047.00	1	Fascetta
8	076.032.00	1	Manicotto esterno
9	072.130.00	1	Guarnizione coperchio filtro
10	066.123.00	1	Filtro aria
11	076.033.00	1	Manicotto interno
12	184.232.00	3	Vite fissaggio cassetta aspirazione
13	072.191.00	1	Guarnizione flangia - scarico

Nr.	Code	Q.ty	Description
1	165.185.99	1	Exhaust complete
2	071.462.00	1	Heat shield
3	150.291.00	1	Shield fixing set
4	184.090.13	3	Exhaust fixing screw
5	184.077.13	3	Washer
6	066.112.03	1	Air box complete
7	167.047.00	1	Clamp
8	076.032.00	1	Air box/carb. sleeve
9	072.130.00	1	Air box gasket
10	066.123.00	1	Air filter
11	076.033.00	1	Air box intake sleeve
12	184.232.00	3	Air box fixing screw
13	072.191.00	1	Manifold gasket



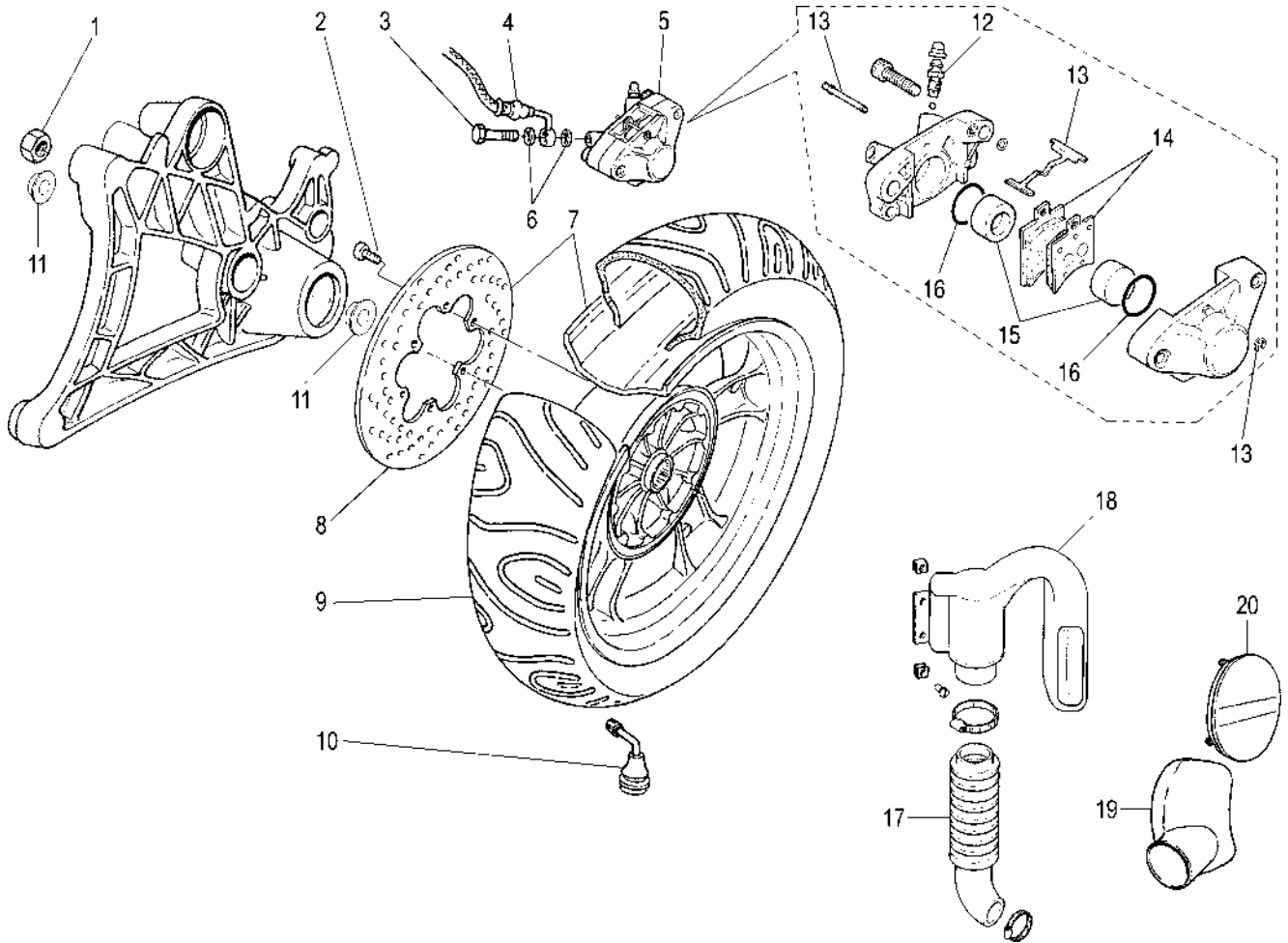
Nr.	Codice	Q.tà	Descrizione
1	185.009.13	1	Ghiera autobloccante di fissaggio
2	185.023.13	1	Ghiera di fissaggio
3	104.022.00	1	Serie sterzo completa
4	120.261.00	22	Sfere 3/16" (superiori)
5	120.378.00	21	Sfere 1/4" (inferiori)
6	120.375.00	1	Portaruota completo dx
7	120.376.00	1	Portaruota completo sx
8	120.377.00	2	Molla
9	120.374.00	2	Canna completa
10	184.126.13	2	Vite fissaggio canna-trapezio
11	120.370.00	2	Kit paraolio-parapolvere
12	183.018.00	1	Braccio completo
13	104.035.00	1	Cuscinetto braccio
14	010.057.03	2	Ammortizzatori
15	184.215.15	2	Vite ammortizzatore superiore
16	184.038.13	2	Vite ammortizzatore inferiore
17	150.221.14	2	Distanziale con battuta
18	072.098.00	1	Anello parapolvere
19	120.369.99	1	Gruppo trapezio
20	120.384.00	1	Kit boccole di scorrimento
21	184.222.13	2	Vite
22	147.129.13	1	Molla trasmissione contakm
--	013.044.50	1	Forcella completa

Nr.	Code	Q.ty	Description
1	185.009.13	1	Steering head nut
2	185.023.13	1	Steering nut
3	104.022.00	1	Steering head cap set
4	120.261.00	22	Steering ball cages 3/16" (upper)
5	120.378.00	21	Steering ball cages 1/4" (lower)
6	120.375.00	1	R/h fork leg assy
7	120.376.00	1	L/h fork leg assy
8	120.377.00	2	Spring
9	120.374.00	2	Tube complete
10	184.126.13	2	Fixing screw
11	120.370.00	2	Fork bush/seal kit
12	183.018.00	1	Rear swinging arm
13	104.035.00	1	Swinging arm bearing
14	010.057.03	2	Shock absorbers
15	184.215.15	2	Screw
16	184.038.13	2	Screw
17	150.221.14	2	Spacer
18	072.098.00	1	Dust seal
19	120.369.99	1	Stem steering
23	120.384.00	1	Bush set
21	184.222.13	2	Screw
22	147.129.13	1	Clip
--	013.044.50	1	Front fork assy

Ruota anteriore e impianto frenante
Front wheel & brake system


Nr.	Codice	Q.tà	Descrizione
1	119.474.00	1	Perno ruota
2	178.139.00	1	Rinvio contakm con cavo
3	119.478.00	2	Cuscinetto
4	119.473.00	1	Distanziale interno
5	109.051.08	1	Ruota integrale
6	050.041.00	1	Copertura 120/70 - 13" tubeless
7	094.008.00	1	Valvola tubeless
8	119.498.00	1	Disco freno
9	119.477.00	1	Distanziale
10	119.476.00	6	Vite disco freno
11	184.220.13	1	Dado ruota
12	031.025.03	1	Pinza freno completa
13	190.006.00	2	Rasamento
14	150.024.14	1	Vite trasmissione idraulica
15	033.040.00	1	Trasmissione idraulica
16	119.436.00	1	Valvola spurgo
17	119.492.00	1	Kit anelli di tenuta
18	119.495.00	1	Pistoncini pinza
19	119.493.00	1	Pastiglie freno
20	119.494.00	1	Kit fissaggio pastiglie

Nr.	Code	Q.ty	Description
1	119.474.00	1	Front wheel spindle
2	178.139.00	1	Speedo drive
3	119.478.00	2	Bearing
4	119.473.00	1	Spacer
5	109.051.08	1	Front wheel assy
6	050.041.00	1	Tyre tubeless 120/70 - 13"
7	094.008.00	1	Wheel valve
8	119.498.00	1	Brake disc
9	119.477.00	1	Spacer
10	119.476.00	6	Front brake disc screw
11	184.220.13	1	Nut
12	031.025.03	1	Front brake caliper
13	190.006.00	2	Copper banjo washer
14	150.024.14	1	Hydraulic hose screw
15	033.040.00	1	Front brake hose
16	119.436.00	1	Screw
17	119.492.00	1	Seal ring set
18	119.495.00	1	Front brake pistons
19	119.493.00	1	Brake pads
20	119.494.00	1	Pad fixing set

Ruota posteriore e impianto frenante
Rear wheel & brake system


Nr.	Codice	Q.tà	Descrizione
1	185.116.00	1	Dado ruota
2	119.484.00	6	Vite disco freno
3	150.024.14	1	Vite trasmissione idraulica
4	033.050.00	1	Trasmissione idraulica
5	031.027.03	1	Pinza freno completa
6	190.006.00	2	Rasamento
7	110.073.08	1	Ruota integrale
8	119.483.00	1	Disco freno
9	050.042.00	1	Copertura 130/60 - 13" tubeless
10	094.008.00	1	Valvola tubeless
11	150.221.14	2	Distanziale
12	119.279.00	1	Vite spurgo
13	119.487.00	1	Kit molle pinza
14	119.491.00	1	Pastiglie freno
15	119.488.00	1	Pistoncini
16	119.440.00	1	Kit gommini
17	076.028.00	1	Manicotto raffreddamento trasmissione
18	071.449.03	1	Condotto aria
19	421.005.00	1	Convogliatore raffreddamento trasmissione
20	421.023.00	1	Coperchio

Nr.	Code	Q.ty	Description
1	185.116.00	1	Wheel fixing nut
2	119.484.00	6	Rear brake disc screw
3	150.024.14	1	Hydraulic hose screw
4	033.050.00	1	Rear brake hose
5	031.027.03	1	Rear brake caliper
6	190.006.00	2	Copper banjo washer
7	110.073.08	1	Rear wheel assy
8	119.483.00	1	Brake disc
9	050.042.00	1	Tyre tubeless 130/60 - 13"
10	094.008.00	1	Wheel valve
11	150.221.14	2	Spacer
12	119.279.00	1	Screw
13	119.487.00	1	Support pad set
14	119.491.00	1	Brake pads
15	119.488.00	1	Brake pistons
16	119.440.00	1	Seal ring set
17	076.028.00	1	Cooling sleeve
18	071.449.03	1	Air intake sleeve (black)
19	421.005.00	1	Air intake
20	421.023.00	1	Cover

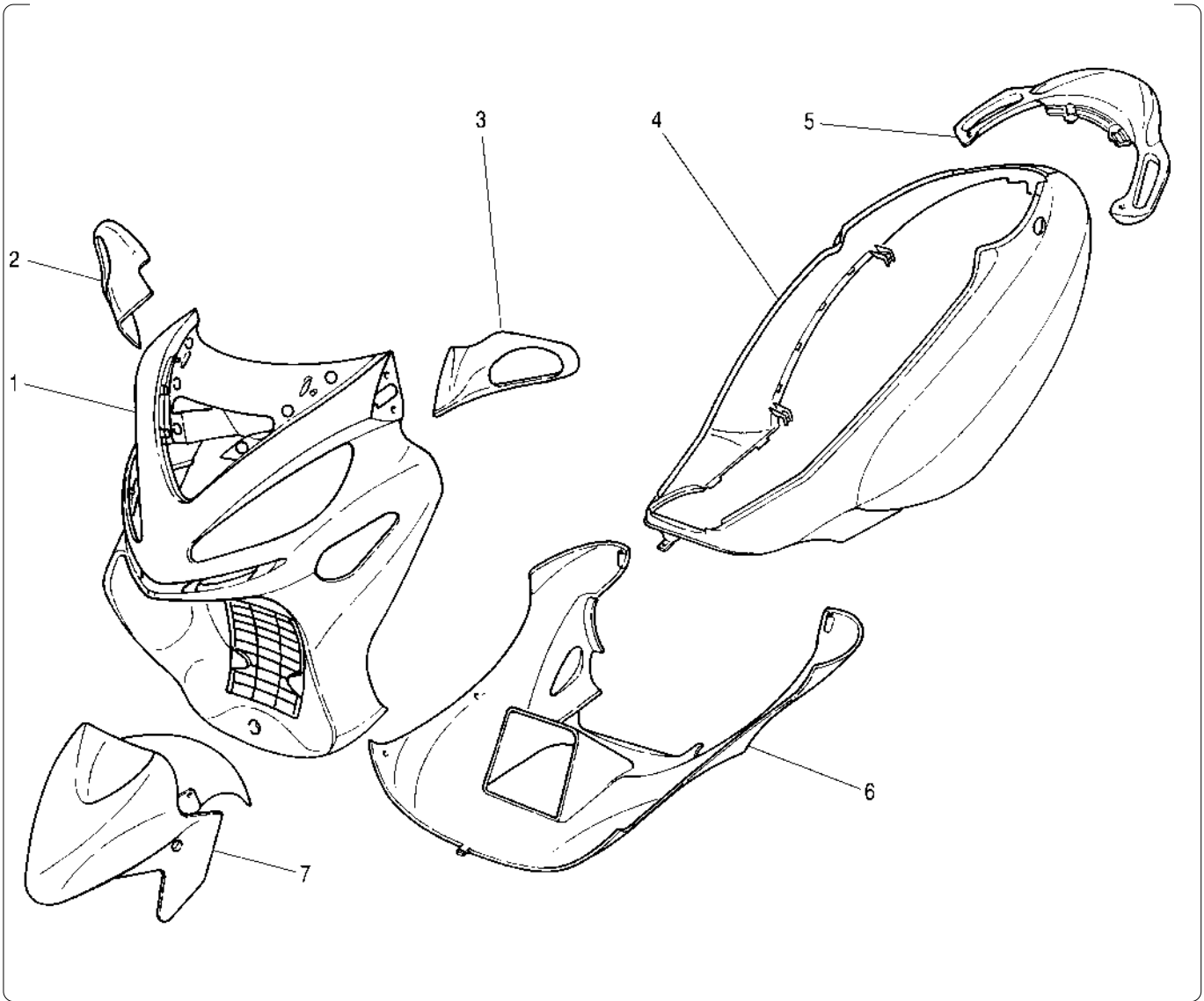
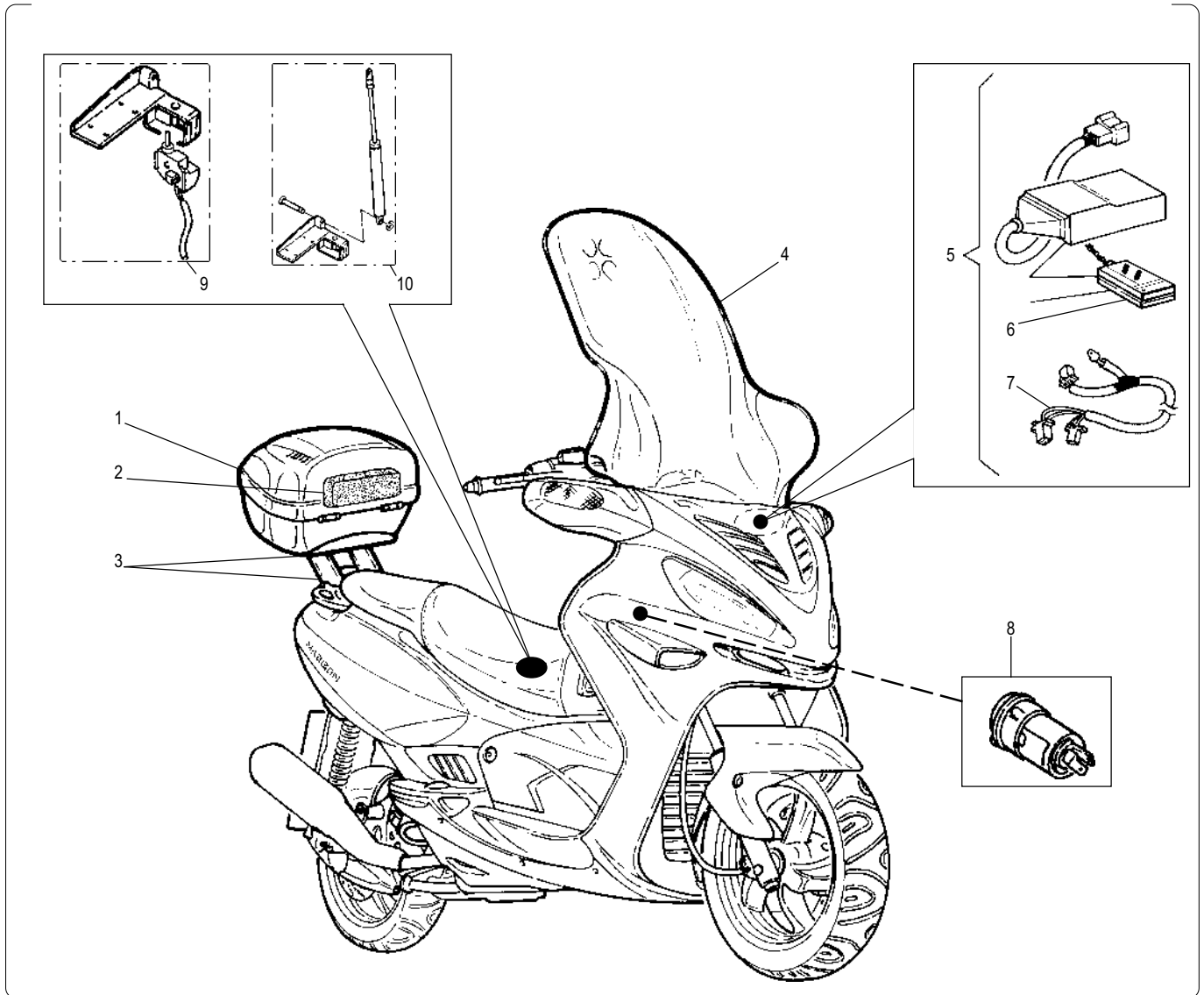


TABELLA COLORI - COLOUR CODES

Colori - Colours

N° Nr.	Codice Code	24 Blu Lord Lord Blue	27 Argento Artic Artic Silver	94 Blu Notte Dark Blue					
1	066.074.	24	27	94					
2	088.027.	24	27	94					
3	088.026.	24	27	94					
4	063.165.	24	27	94					
5	063.161.	24	27	94					
6	063.159.	24	27	94					
7	055.061.	24	27	94					
--	181.325.	00	00	00					

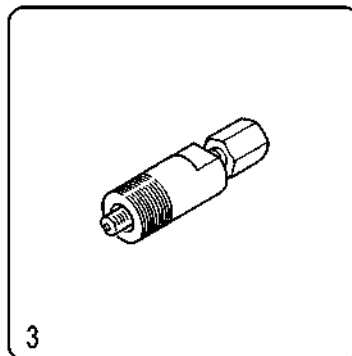
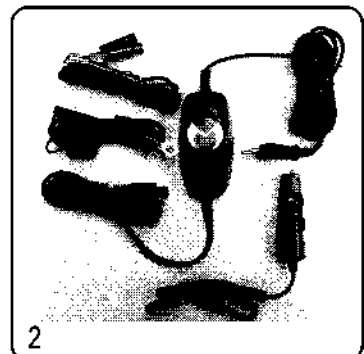
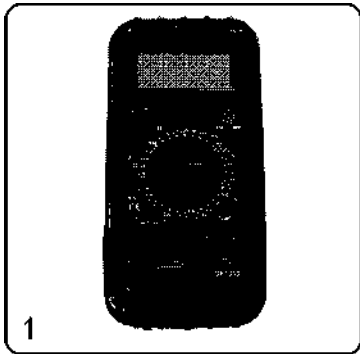


Nr.	Codice	Q.tà	Descrizione
1	065.068. --	1	Baulone porta casco *
2	065.069.03	1	Schienale per bauletto
3	173.064.00	1	Portapacchi completo
4	063.181.00	1	Parabrezza alto
4	063.191.00	1	Parabrezza basso
5	018.058.00	1	Antifurto elettronico completo
6	018.060.00	1	Telecomando
7	017.273.00	1	Cablaggio adattatore
8	025.028.00	1	Presa di corrente 12 V
9	016.064.00	1	Kit luce vano casco
10	011.009.00	1	Kit ammortizzatore sella
--	065.079.00	1	Schienale per passeggero
--	065.066.00	1	Coprimoto scooter

Nr.	Code	Q.ty	Description
1	065.068. --	1	Top case *
2	065.069.03	1	Top case 2nd passenger cushion
3	173.064.00	1	Rear carrier
4	063.181.00	1	High windscreen
4	063.191.00	1	Low windscreen
5	018.058.00	1	Alarm complete
6	018.060.00	1	Remote control
7	017.273.00	1	Adapter wiring
8	025.028.00	1	12V socket
9	016.064.00	1	Helmet case courtesy light kit
10	011.009.00	1	Seat shock absorber kit
--	065.079.00	1	2nd passenger backrest
--	065.066.00	1	Canvas cover

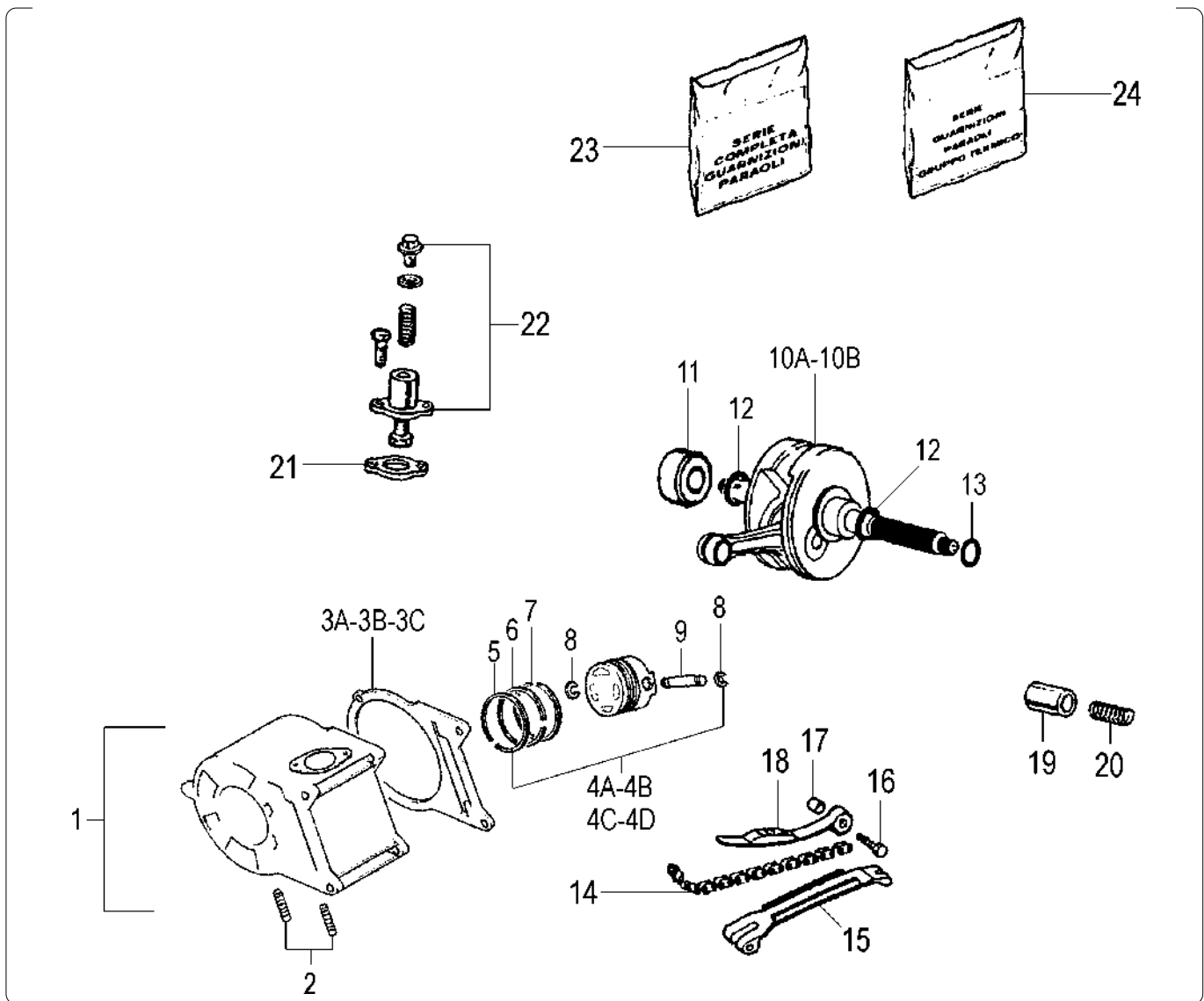
* Vedi tavola N° 00 Colori

* Refer to N° 00 colour table



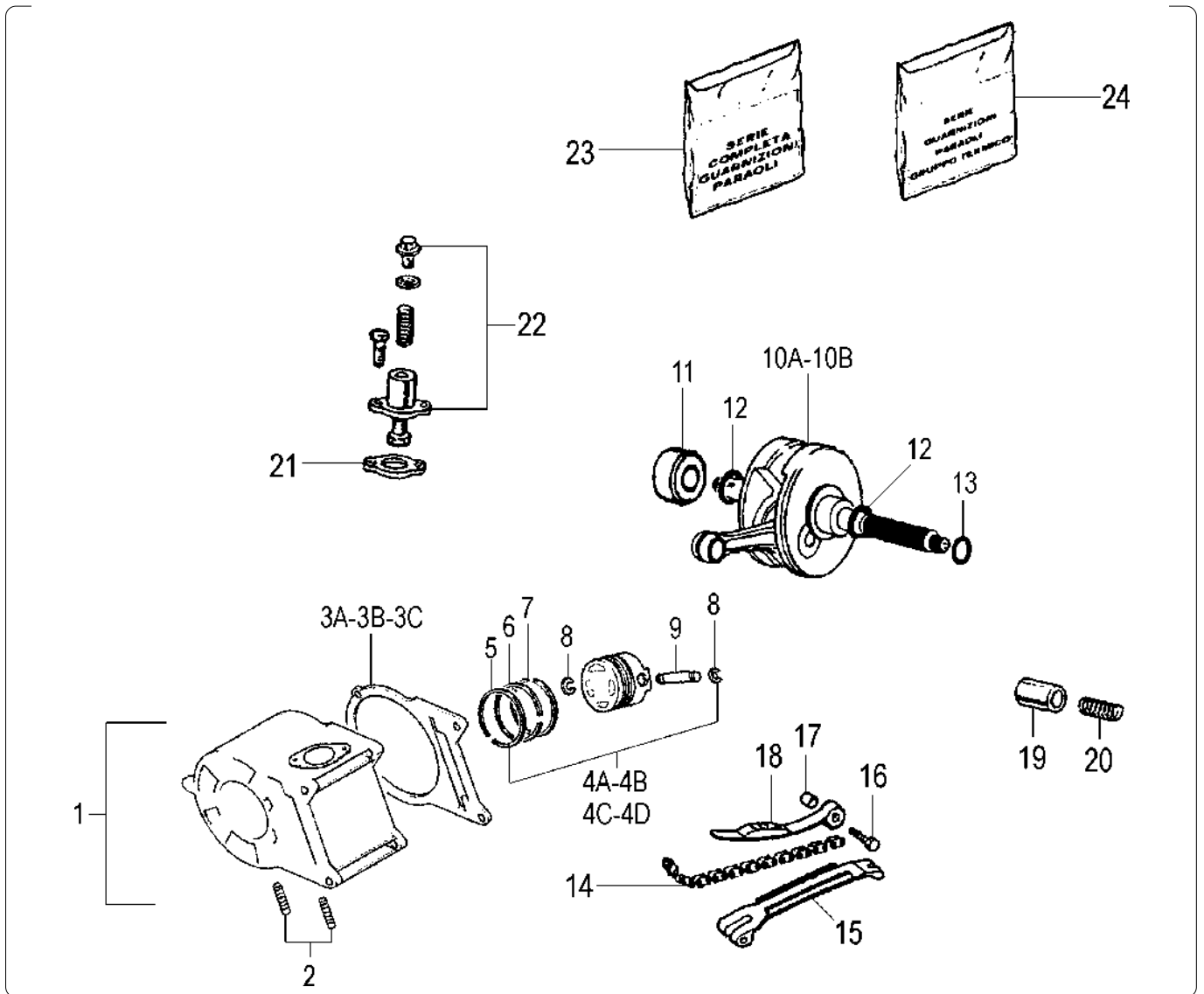
Nr.	Codice	Q.tà	Descrizione
1	086.112.00	1	Multimetro (Tester)
2	024.163.00	1	Carica batteria
3	086.054.00	1	Estrattore volano

Nr.	Code	Q.ty	Description
1	086.112.00	1	Multimeter (Tester)
2	024.163.00	1	Battery charger
3	086.054.00	1	Flywheel puller



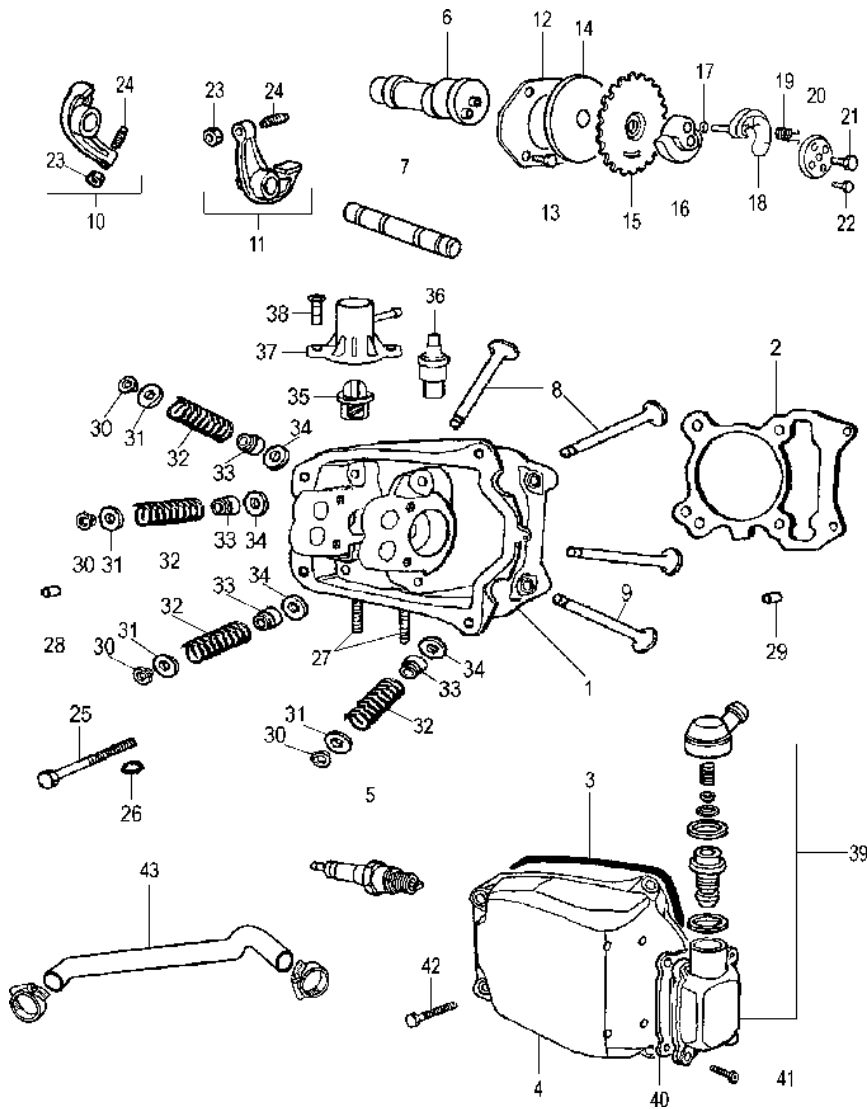
Nr.	Codice	Q.tà	Descrizione
1	471.010.00	1	Cilindro completo
2	449.009.00	2	Prigioniero scarico
3A	453.003.00	1	Guarnizione base cilindro - 0,4
3B	453.004.00	1	Guarnizione base cilindro - 0,6
3C	453.005.00	1	Guarnizione base cilindro - 0,8
4A	471.003.00	1	Pistone completo - FC1
4B	471.004.00	1	Pistone completo - FC2
4C	471.005.00	1	Pistone completo - FC3
4D	471.006.00	1	Pistone completo - FC4
5	471.007.00	1	Segmento
6	471.008.00	1	Raschiaolio superiore
7	471.009.00	1	Raschiaolio inferiore
8	403.002.00	2	Seeger spinotto
9	456.009.00	1	Spinotto pistone
10A	471.001.00	1	Imbiellaggio completo - FC1
10B	471.002.00	1	Imbiellaggio completo - FC2
11	453.002.00	1	Paraolio lato volano
12	449.008.00	2	Distanziale
13	453.016.00	1	Guarnizione
14	417.002.00	1	Catena distribuzione
15	424.003.00	1	Pattino catena
16	449.024.00	1	Vite fissaggio
17	456.014.00	1	Distanziale
18	424.002.00	1	Guida catena
19	460.003.00	1	Valvola olio

Nr.	Code	Q.ty	Description
1	471.010.00	1	Cylinder assy
2	449.009.00	2	Stud bolt
3A	453.003.00	1	Base cylinder gasket - 0,4
3B	453.004.00	1	Base cylinder gasket - 0,6
3C	453.005.00	1	Base cylinder gasket - 0,8
4A	471.003.00	1	Piston assy - FC1
4B	471.004.00	1	Piston assy - FC2
4C	471.005.00	1	Piston assy - FC3
4D	471.006.00	1	Piston assy - FC4
5	471.007.00	1	Piston ring
6	471.008.00	1	Upper piston ring
7	471.009.00	1	Lower piston ring
8	403.002.00	2	Piston pin circlip
9	456.009.00	1	Piston pin
10A	471.001.00	1	Crankshaft - FC1
10B	471.002.00	1	Crankshaft - FC2
11	453.002.00	1	Oil seal
12	449.008.00	2	Spacer
13	453.016.00	1	Gasket
14	417.002.00	1	Timing chain
15	424.003.00	1	Timing chain sliding shoe
16	449.024.00	1	Fixing screw
17	456.014.00	1	Spacer
18	424.002.00	1	Timing chain sliding shoe
19	460.003.00	1	Oil valve



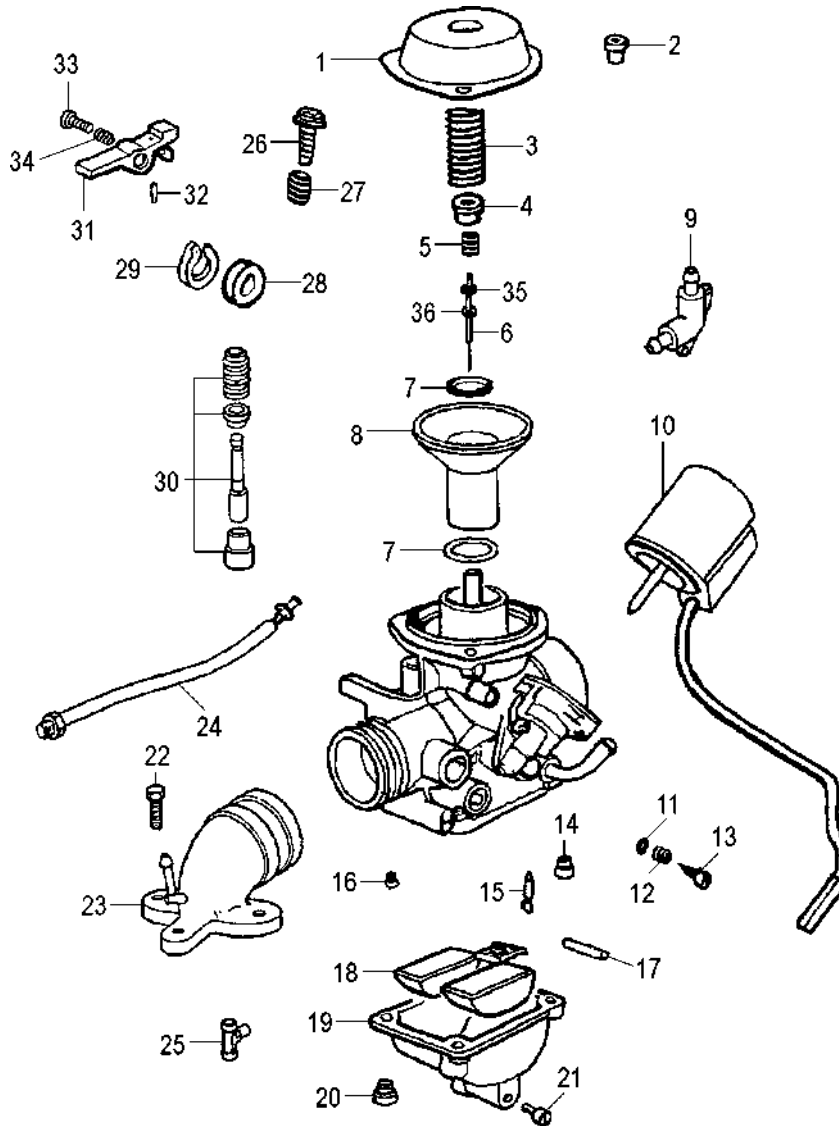
Nr.	Codice	Q.tà	Descrizione
20	446.002.00	1	Molla valvola
21	453.008.00	1	Guarnizione tenditore
22	465.001.00	1	Tenditore catena
23	499.001.00	1	Kit guarnizioni + paraolio motore
24	499.002.00	1	Kit guarnizioni + paraolio gruppo termico

Nr.	Code	Q.ty	Description
20	446.002.00	1	Valve spring
21	453.008.00	1	Gasket
22	465.001.00	1	Chain tensioner
23	499.001.00	1	Gasket and oil seal set
24	499.002.00	1	Thermic unit gasket set



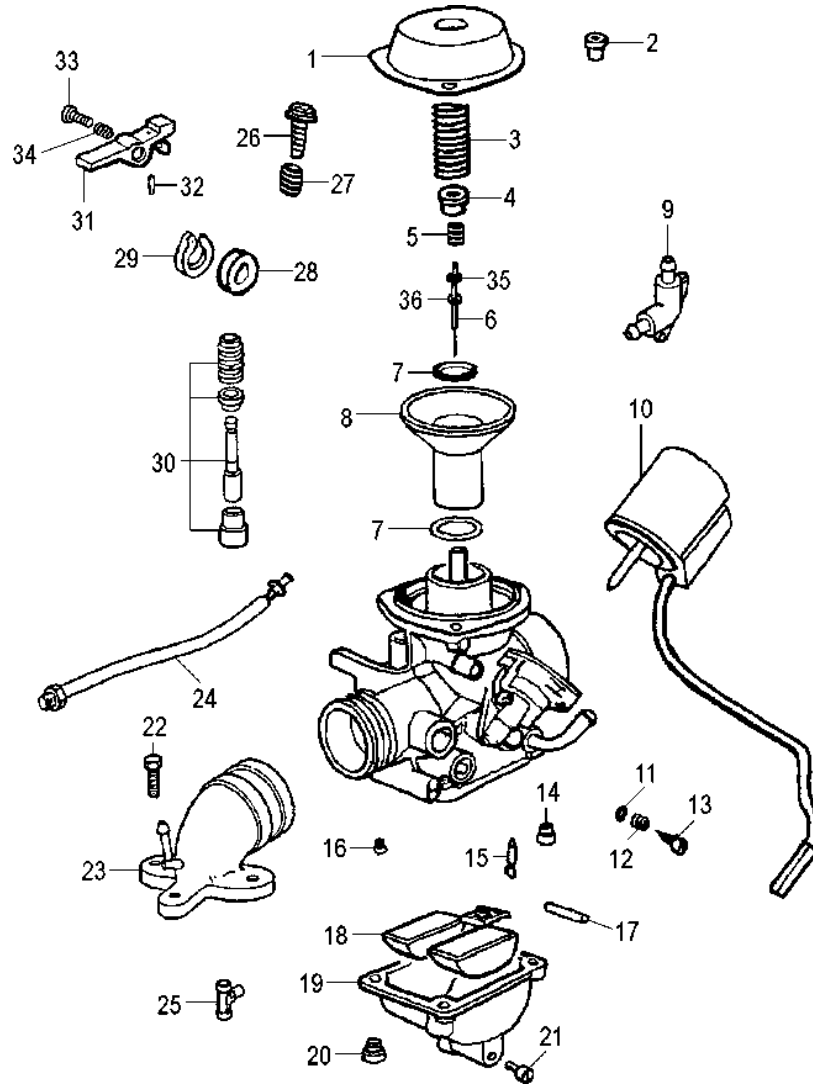
Nr.	Codice	Q.tà	Descrizione
1	477.001.00	1	Testa completa
2	453.007.00	1	Guarnizione testa VXR 1,2
3	453.019.00	1	Guarnizione coperchio valvole
4	421.001.00	1	Coperchio valvole
5	411.002.00	1	Candela NGK CR8EB
6	401.003.00	1	Albero a camme
7	456.003.00	2	Asse bilanciere
8	460.001.00	2	Valvola di aspirazione
9	460.002.00	2	Valvola di scarico
10	401.001.00	2	Bilanciere valvola di scarico
11	401.002.00	2	Bilanciere valvola di aspirazione
12	426.007.00	1	Lamierino
13	449.016.00	2	Vite
14	449.017.00	1	Rondella
15	440.010.00	1	Ingranaggio
16	440.001.00	1	Contrappeso
17	453.017.00	1	Guarnizione
18	440.002.00	1	Massetta
19	446.003.00	1	Molla
20	456.012.00	1	Coperchio massetta
21	449.018.00	4	Vite
22	449.015.00	1	Vite
23	449.013.00	4	Dado registro valvole
24	449.014.00	4	Vite registro valvole
25	449.010.00	2	Bullone

Nr.	Code	Q.ty	Description
1	477.001.00	1	Cylinder head assy
2	453.007.00	1	Cylinder head gasket VXR 1,2
3	453.019.00	1	Valve cover gasket
4	421.001.00	1	Valve cover
5	411.002.00	1	Spark plug NGK CR8EB
6	401.003.00	1	Cam shaft assy
7	456.003.00	2	Rocker arm shaft
8	460.001.00	2	Intake valve
9	460.002.00	2	Exhaust valve
10	401.001.00	2	Exhaust rocker arm
11	401.002.00	2	Intake rocker arm
12	426.007.00	1	Sheet
13	449.016.00	2	Screw
14	449.017.00	1	Washer
15	440.010.00	1	Cam chain sprocket
16	440.001.00	1	Counterweight
17	453.017.00	1	Gasket
18	440.002.00	1	Counterweight
19	446.003.00	1	Spring
20	456.012.00	1	Cover
21	449.018.00	4	Screw
22	449.015.00	1	Screw
23	449.013.00	4	Nut
24	449.014.00	4	Valve adjusting screw
25	449.010.00	2	Bolt



Nr.	Codice	Q.tà	Descrizione
1	423.028.00	1	Coperchio carburatore
2	423.029.00	2	Vite coperchio carburatore
3	423.027.00	1	Molla valvola depressore
4	423.026.00	1	Scodellino molla
5	423.025.00	1	Molla
6	423.024.00	1	Spillo conico
7	423.021.00	2	Piastrina
8	423.020.00	1	Membrana depressore
9	423.007.00	1	Riscaldatore
10	423.002.00	1	Dispositivo avviamento
11	423.010.00	1	Rondella
12	423.011.00	1	Molla
13	423.012.00	1	Vite registro aria
14	423.019.00	1	Getto massimo Ø 105
15	423.003.00	1	Spillo chiusura benzina
16	423.018.00	1	Getto minimo Ø 34
17	423.017.00	1	Perno galleggiante
18	423.013.00	1	Galleggiante
19	423.016.00	1	Vaschetta carburatore
20	423.015.00	4	Vite vaschetta carburatore
21	423.014.00	1	Vite spurgo
22	423.004.00	3	Vite collettore aspirazione
23	460.008.00	1	Collettore aspirazione
24	423.005.00	1	Resistenza
25	423.006.00	1	Raccordo

Nr.	Code	Q.ty	Description
1	423.028.00	1	Carburettor panel
2	423.029.00	2	Screw
3	423.027.00	1	Throttle valve spring
4	423.026.00	1	Seat spring
5	423.025.00	1	Spring
6	423.024.00	1	Needle valve
7	423.021.00	2	Needle valve plate
8	423.020.00	1	Diaphragm
9	423.007.00	1	Heater
10	423.002.00	1	Starter device
11	423.010.00	1	Washer
12	423.011.00	1	Spring
13	423.012.00	1	Idling adjusting screw
14	423.019.00	1	Max jet Ø 105
15	423.003.00	1	Lower needle
16	423.018.00	1	Idle jet Ø 34
17	423.017.00	1	Pivot
18	423.013.00	1	Float
19	423.016.00	1	Float chamber
20	423.015.00	4	Float chamber screw
21	423.014.00	1	Screw
22	423.004.00	3	Screw
23	460.008.00	1	Intake manifold
24	423.005.00	1	Resistor
25	423.006.00	1	T pipe

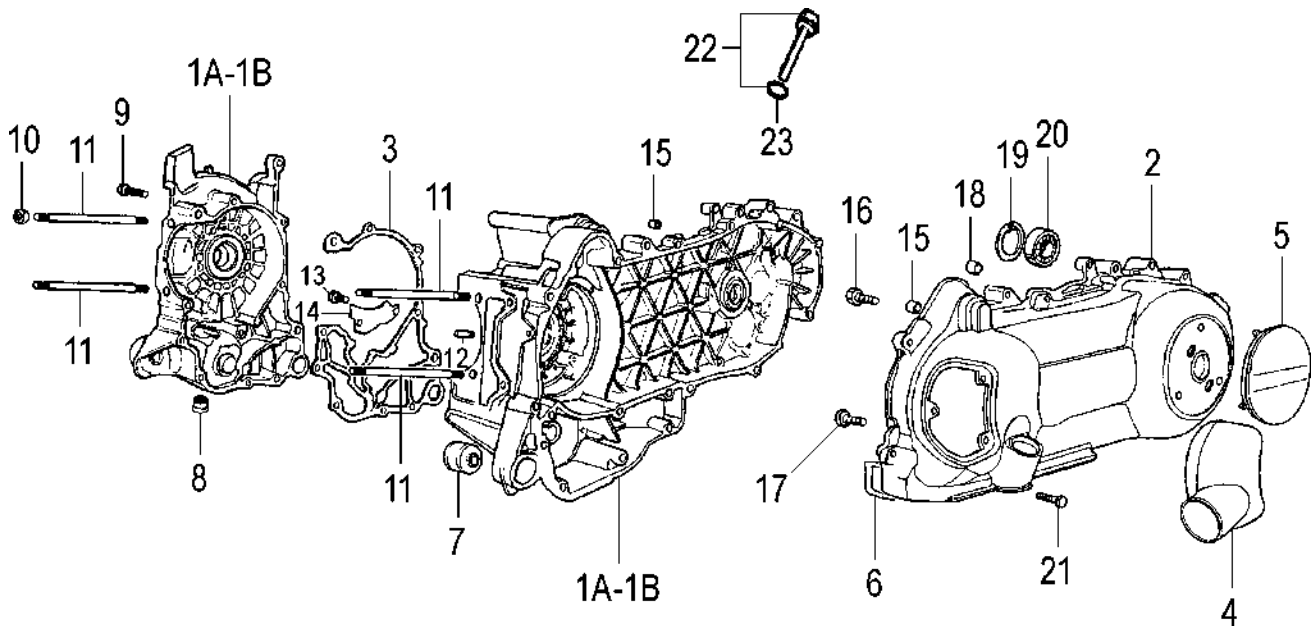


Nr.	Codice	Q.tà	Descrizione
-----	--------	------	-------------

26	423.040.00	1	Vite
27	423.041.00	1	Molla
28	423.035.00	1	Rondella
29	423.034.00	1	Anello seeger
30	423.032.00	1	Pistoncino pompa
31	423.038.00	1	Leva comando pompa
32	423.039.00	1	Vite
33	423.033.00	2	Vite
34	423.037.00	1	Molla
35	423.008.00	1	Anello ritegno
36	423.009.00	1	Rondella
--	423.001.00	1	Serie guarnizioni carburatore
--	415.001.00	1	Carburatore completo Walbro WV F7B

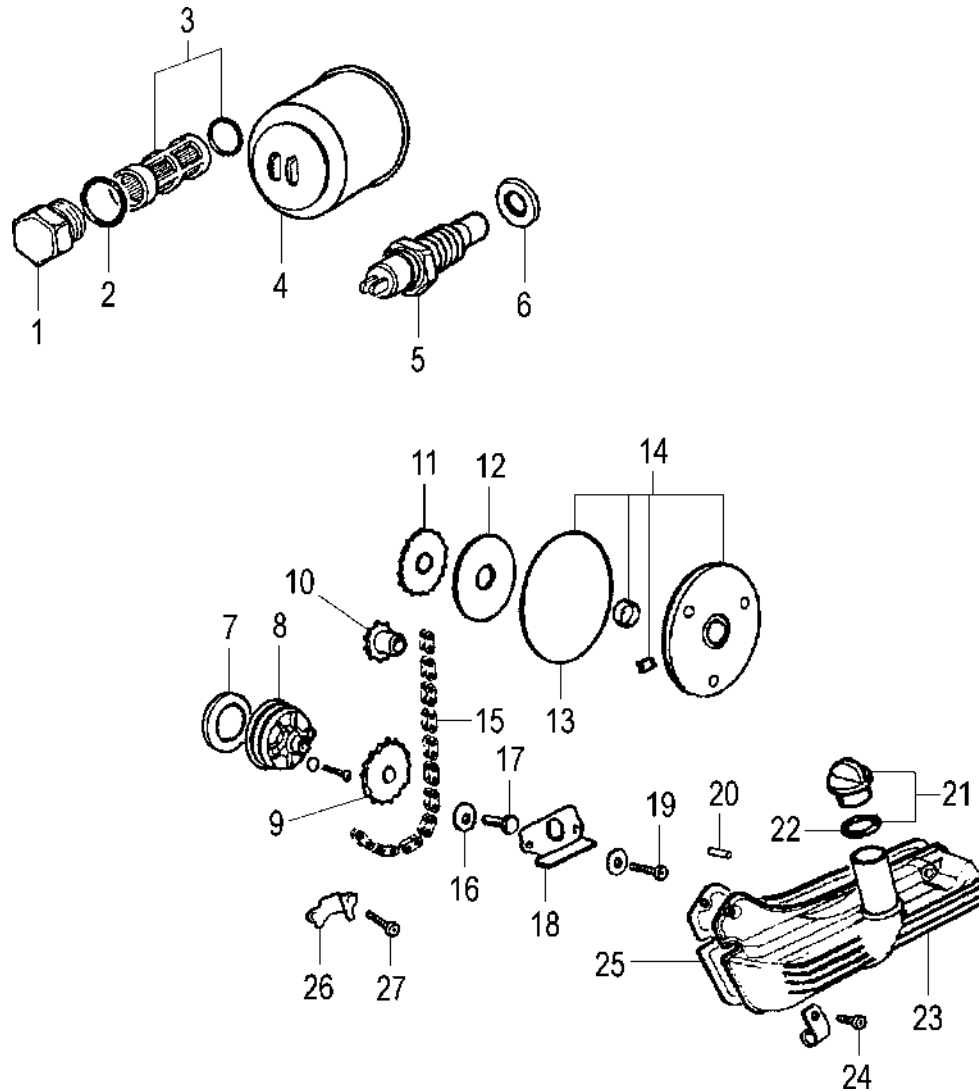
Nr.	Code	Q.ty	Description
-----	------	------	-------------

26	423.040.00	1	Screw
27	423.041.00	1	Spring
28	423.035.00	1	Washer
29	423.034.00	1	Seegerring
30	423.032.00	1	Piston
31	423.038.00	1	Butterfly lever
32	423.039.00	1	Screw
33	423.033.00	2	Screw
34	423.037.00	1	Spring
35	423.008.00	1	Seegerring
36	423.009.00	1	Washer
--	423.001.00	1	Gasket set
--	415.001.00	1	Carburettor assy Walbro WV F7B



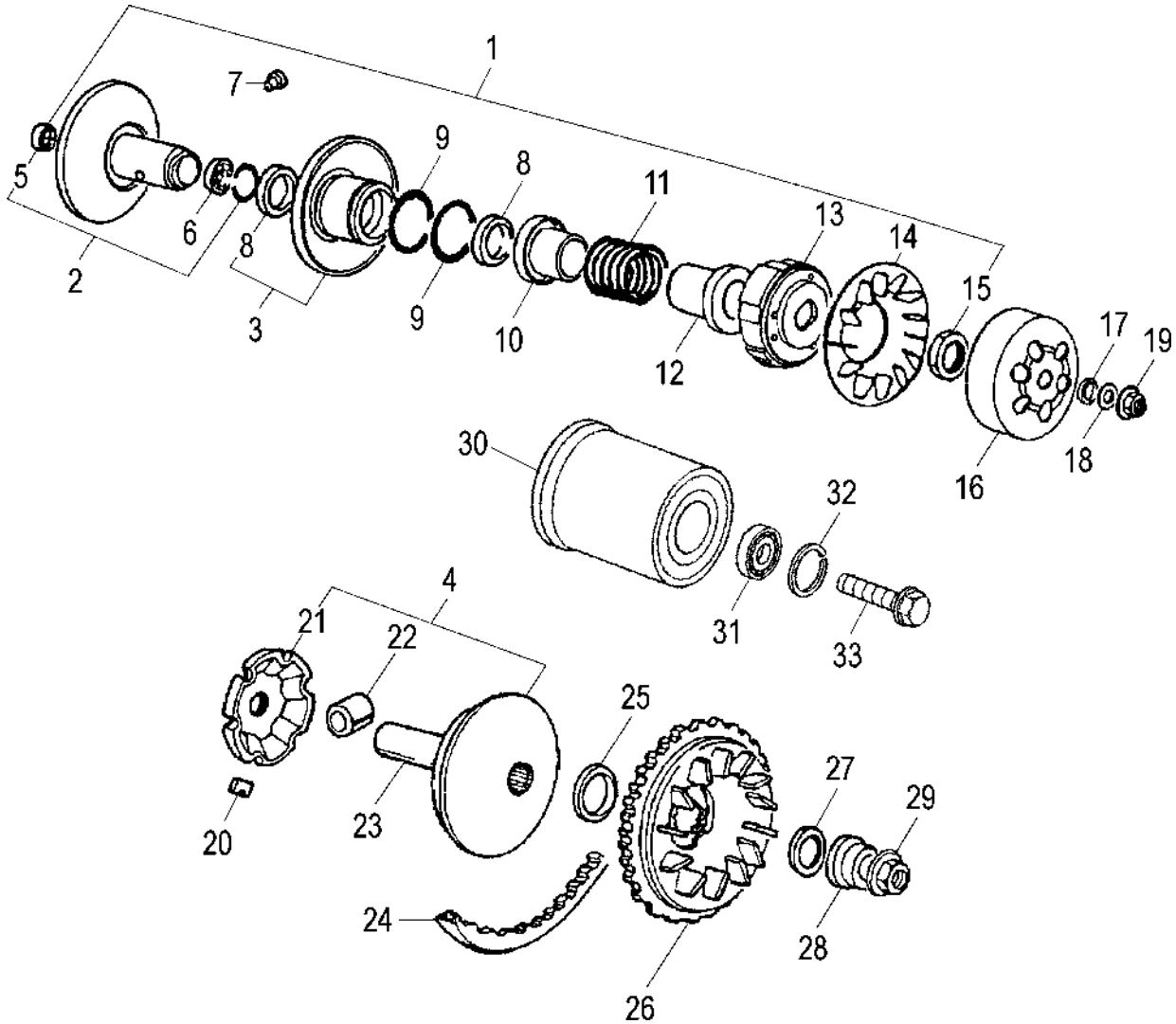
Nr.	Codice	Q.tà	Descrizione
1A	470.001.00	1	Coppia carter motore - selezione FC1
1B	470.002.00	1	Coppia carter motore - selezione FC2
2	421.012.00	1	Coperchio frizione
3	453.001.00	1	Guarnizione centrale semicarter
4	421.005.00	1	Convogliatore aria trasmissione
5	421.023.00	1	Coperchietto carter
6	453.023.00	1	Guarnizione coperchio frizione
7	424.004.00	2	Silentblock attacco motore
8	421.008.00	2	Tappo
9	449.005.00	11	Vite unione carter
10	449.006.00	4	Dado fissaggio cilindro
11	449.004.00	4	Prigioniero cilindro
12	424.005.00	1	Ugello
13	449.007.00	1	Vite brugola
14	426.006.00	1	Lamierino di tenuta
15	456.008.00	2	Grano di riferimento
16	NONGESTITO		
17	449.036.00	3	Vite convogliatore aria
18	451.006.00	1	Boccola rinvio avviamento
19	403.005.00	1	Seeger 35 mm. - DIN 472
20	451.007.00	1	Cuscinetto
21	449.037.00	9	Vite coperchio frizione
22	424.008.00	1	Tappo asta livello olio
23	453.015.00	1	Guarnizione

Nr.	Code	Q.ty	Description
1A	470.001.00	1	Crankcase set - FC1
1B	470.002.00	1	Crankcase set - FC2
2	421.012.00	1	Clutch cover
3	453.001.00	1	Central gasket
4	421.005.00	1	Air intake
5	421.023.00	1	Gear cover
6	453.023.00	1	Clutch cover gasket
7	424.004.00	2	Engine bracket silenblock
8	421.008.00	2	Plug
9	449.005.00	11	Screw
10	449.006.00	4	Nut
11	449.004.00	4	Cylinder stud bolt
12	424.005.00	1	Nozzle
13	449.007.00	1	Screw
14	426.006.00	1	Sheet
15	456.008.00	2	Pin
16	NOTAVAILABLE		
17	449.036.00	3	Screw
18	451.006.00	1	Bush
19	403.005.00	1	Seeger ring 35 mm - DIN 472
20	451.007.00	1	Bearing
21	449.037.00	9	Screw
22	424.001.00	1	Plug
23	453.015.00	1	Gasket

Pompa olio - Filtro olio - Oil pump & filter


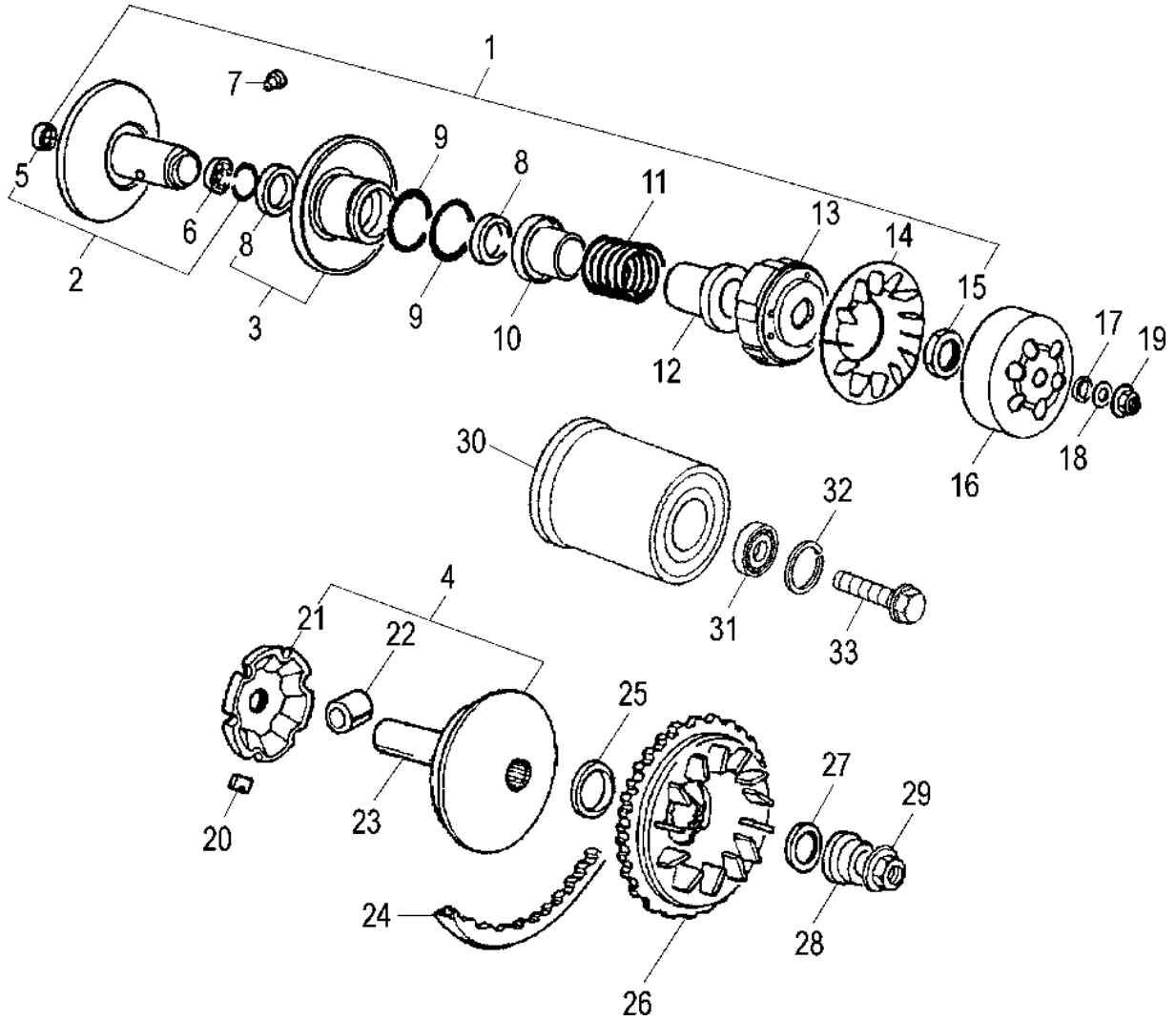
Nr.	Codice	Q.tà	Descrizione
1	421.002.00	1	Tappo chiusura
2	453.009.00	1	Anello O-Ring
3	464.001.00	1	Filtrino olio
4	464.002.00	1	Cartuccia filtro olio
5	456.005.00	1	Pressostato olio
6	449.001.00	1	Rondella
7	453.010.00	1	Guarnizione
8	464.003.00	1	Pompa olio
9	440.004.00	1	Pignone catena pompa olio
10	440.005.00	1	Pignone pompa olio
11	440.006.00	1	Pignone catena distribuzione
12	449.030.00	1	Rondella
13	453.011.00	1	Anello O-Ring
14	426.012.00	1	Coperchio pompa olio
15	417.001.00	1	Catena pompa olio
16	449.025.00	1	Rondella a tazza
17	449.026.00	1	Vite fissaggio
18	426.011.00	1	Paratia inferiore
19	449.007.00	2	Vite paratia
20	456.010.00	2	Spina di riferimento
21	421.004.00	1	Tappo immissione olio
22	453.022.00	1	Guarnizione
23	421.003.00	1	Coppa olio
24	449.024.00	7	Vite
25	453.029.00	1	Guarnizione coppa olio
26	426.013.00	1	Paratia superiore
27	449.016.00	4	Vite paratia

Nr.	Code	Q.ty	Description
1	421.002.00	1	Plug
2	453.009.00	1	O-Ring
3	464.001.00	1	Oil filter
4	464.002.00	1	Oil filter cartridge
5	456.005.00	1	Oil pressure switch
6	449.001.00	1	Washer
7	453.010.00	1	Gasket
8	464.003.00	1	Oil pump
9	440.004.00	1	Chain pinion
10	440.005.00	1	Oil pump pinion
11	440.006.00	1	Cam chain pinion
12	449.030.00	1	Washer
13	453.011.00	1	O-Ring
14	426.012.00	1	Oil pump cover
15	417.001.00	1	Oil pump chain
16	449.025.00	1	Washer
17	449.026.00	1	Screw
18	426.011.00	1	Lower panel
19	449.007.00	2	Screw
20	456.010.00	2	Pin
21	421.004.00	1	Plug
22	453.022.00	1	Gasket
23	421.003.00	1	Oil sump
24	449.024.00	7	Screw
25	453.029.00	1	Oil sump gasket
26	426.013.00	1	Upper panel
27	449.016.00	4	Screw



Nr.	Codice	Q.tà	Descrizione
1	440.003.00	1	Gruppo variatore posteriore
2	426.003.00	1	Puleggia secondaria fissa
3	426.004.00	1	Puleggia secondaria mobile
4	460.004.00	1	Puleggia anteriore mobile
5	451.010.00	1	Cuscinetto puleggia posteriore
6	451.009.00	1	Cuscinetto puleggia anteriore
7	456.013.00	4	Rullino di guida
8	453.020.00	2	Paraolio puleggia
9	453.021.00	2	Anello di tenuta
10	426.008.00	1	Scodellino portamolla inferiore
11	446.004.00	1	Molla contrasto variatore
12	426.009.00	1	Scodellino portamolla superiore
13	435.001.00	1	Frizione centrifuga completa
14	426.010.00	1	Ventola variatore
15	449.021.00	1	Dado fissaggio frizione
16	426.005.00	1	Campana frizione
17	449.022.00	1	Distanziale
18	449.023.00	1	Rondella
19	449.002.00	1	Dado campana frizione
20	424.006.00	3	Tassello scorrevole
21	426.014.00	1	Cappello porta rulli
22	456.006.00	1	Serie masse centrifughe (6 pz.)
23	451.012.00	1	Boccola di scorrimento
24	417.003.00	1	Cinghia di trasmissione
25	449.033.00	1	Rondella puleggia anteriore fissa

Nr.	Code	Q.ty	Description
1	440.003.00	1	Variable transmission clutch set
2	426.003.00	1	Secondary fixed pulley
3	426.004.00	1	Secondary pulley
4	460.004.00	1	Primary pulley
5	451.010.00	1	Secondary pulley bearing
6	451.009.00	1	Primary pulley bearing
7	456.013.00	4	Guide pin
8	453.020.00	2	Oil seal
9	453.021.00	2	Gasket
10	426.008.00	1	Spring holder cup
11	446.004.00	1	Spring
12	426.009.00	1	Spring holder cup
13	435.001.00	1	Clutch assy
14	426.010.00	1	Fan
15	449.021.00	1	Nut
16	426.005.00	1	Clutch housing
17	449.022.00	1	Spacer
18	449.023.00	1	Washer
19	449.002.00	1	Nut
20	424.006.00	3	Dowel
21	426.014.00	1	Housing cap
22	456.006.00	1	Centrifugal rollers (6 pcs.)
23	451.012.00	1	Bush
24	417.003.00	1	V-belt
25	449.033.00	1	Washer

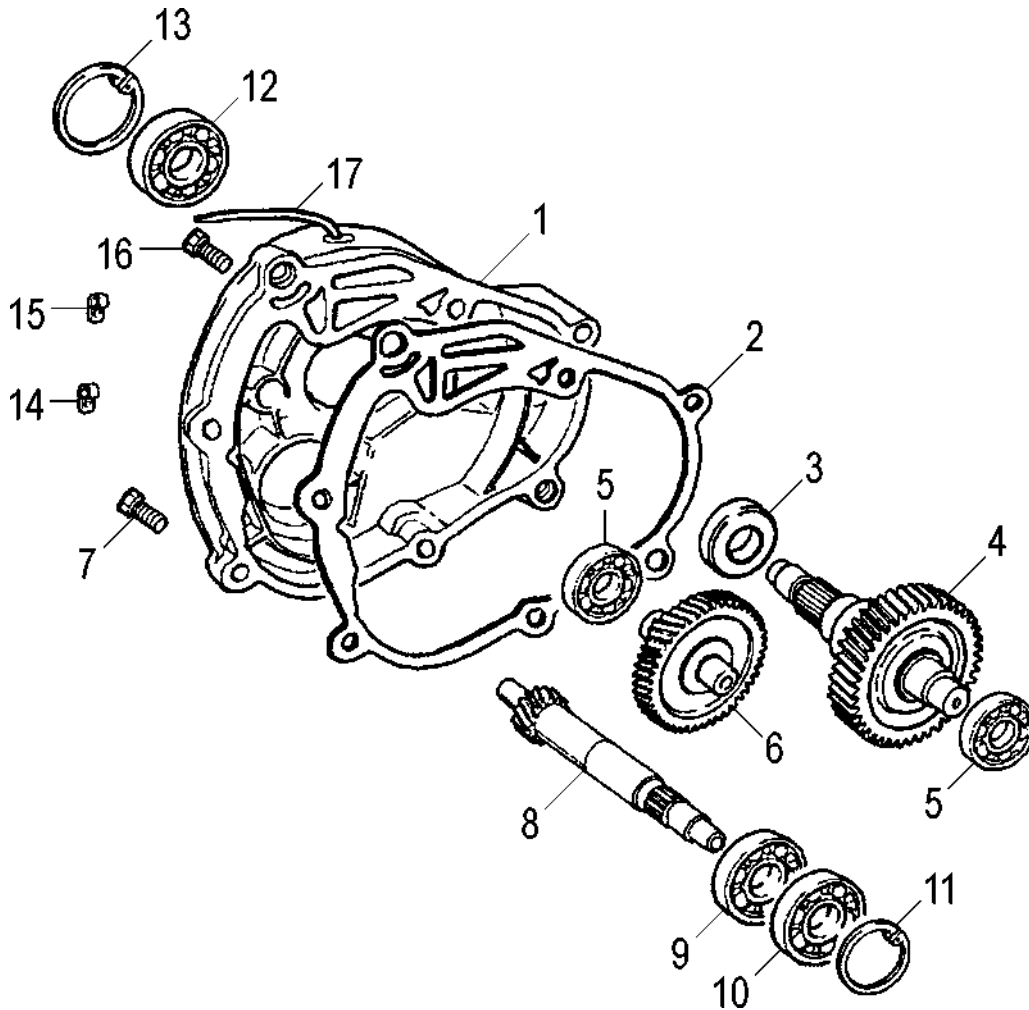


Nr.	Codice	Q.tà	Descrizione
-----	--------	------	-------------

26	460.005.00	1	Semipuleggia anteriore fissa
27	449.034.00	1	Rondella puleggia anteriore fissa
28	451.004.00	1	Boccola fissaggio puleggia
29	449.003.00	1	Dado fissaggio puleggia
30	460.006.00	1	Puleggia limitatore di coppia
31	451.005.00	1	Cuscinetto
32	403.005.00	1	Seeger 35 mm. - DIN 472
33	449.035.00	1	Vite fissaggio puleggia

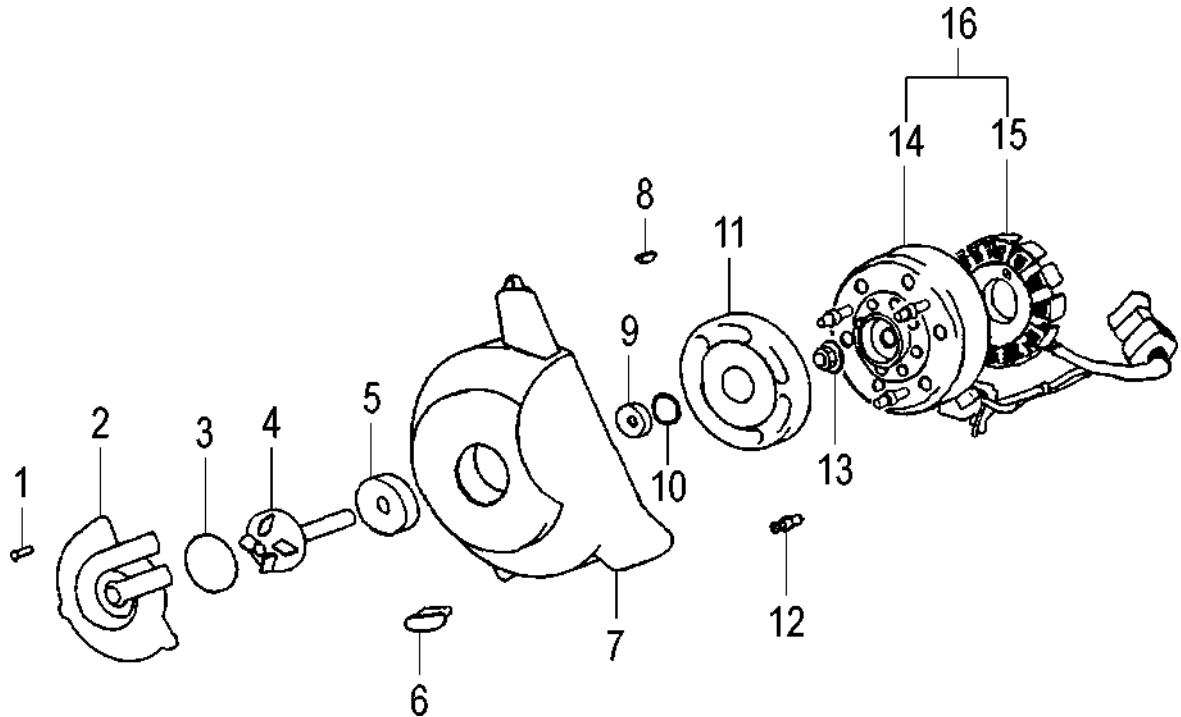
Nr.	Code	Q.ty	Description
-----	------	------	-------------

26	460.005.00	1	Primary fixed pulley
27	449.034.00	1	Washer
28	451.004.00	1	Bush
29	449.003.00	1	Nut
30	460.006.00	1	Pulley
31	451.005.00	1	Bearing
32	403.005.00	1	Seeger ring 35 mm. - DIN 472
33	449.035.00	1	Fixing screw

Ingranaggi trasmissione - Transmission gears


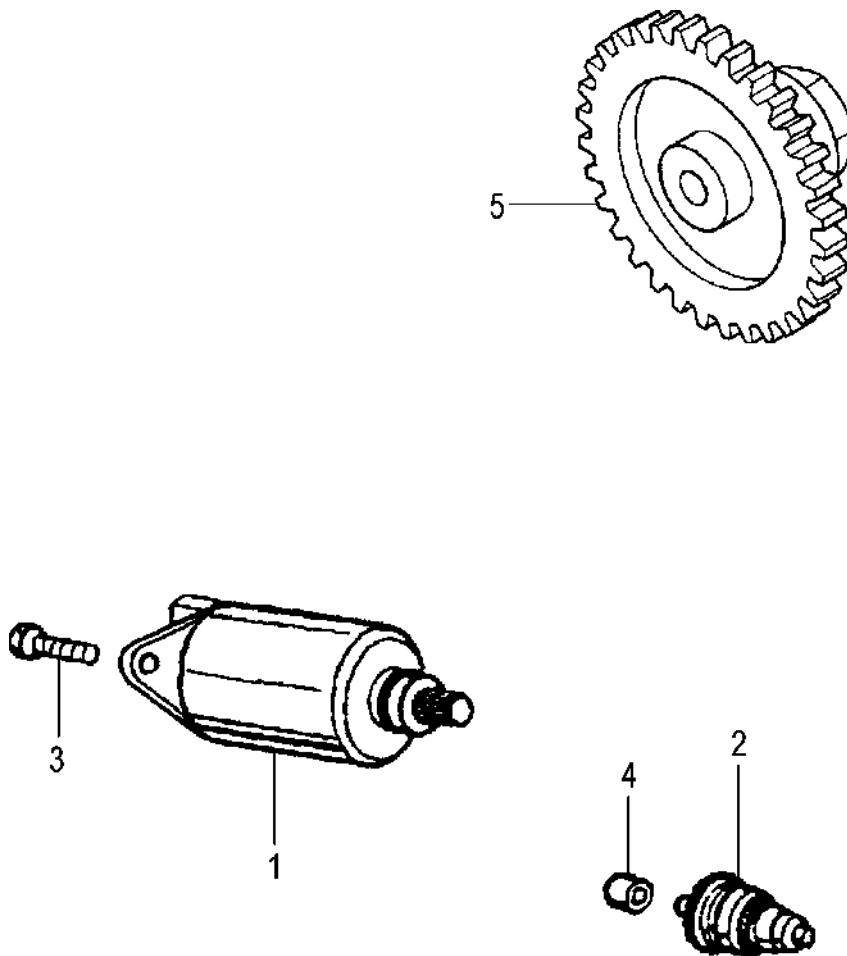
Nr.	Codice	Q.tà	Descrizione
1	421.006.00	1	Coperchio trasmissione
2	453.014.00	1	Guarnizione coperchio trasmissione
3	453.013.00	1	Paraolio
4	401.005.00	1	Albero uscita moto
5	451.002.00	2	Cuscinetto
6	440.007.00	1	Ingranaggio doppio intermedio
7	449.031.00	4	Vite
8	401.004.00	1	Albero puleggia
9	451.003.00	1	Cuscinetto albero frizione 1
10	451.011.00	1	Paraolio albero frizione
11	403.004.00	1	Seeger
12	451.001.00	1	Cuscinetto
13	403.003.00	1	Seeger 52 mm. - DIN 472
14			NONGESTITO
15			NONGESTITO
16	449.032.00	3	Vite
17			NONGESTITO

Nr.	Code	Q.ty	Description
1	421.006.00	1	Gear cover
2	453.014.00	1	Gear cover gasket
3	453.013.00	1	Oil seal
4	401.005.00	1	Drive shaft assy
5	451.002.00	2	Bearing
6	440.007.00	1	Idle gear assy
7	449.031.00	4	Screw
8	401.004.00	1	Primary drive shaft
9	451.003.00	1	Bearing
10	451.011.00	1	Oil seal
11	403.004.00	1	Circlip
12	451.001.00	1	Bearing
13	403.003.00	1	Circlip 52 mm. - DIN 472
14			NOT AVAILABLE
15			NOT AVAILABLE
16	449.032.00	3	Screw
17			NOT AVAILABLE



Nr.	Codice	Q.tà	Descrizione
1	449.040.00	3	Vite fissaggio
2	460.007.00	1	Coperchio pompa acqua
3	453.024.00	1	O - Ring
4	456.007.00	1	Albero girante pompa acqua
5	403.006.00	1	O - Ring
6	421.011.00	1	Tappo
7	421.010.00	1	Coperchio volano
8	449.038.00	1	Chiavetta volano
9	449.039.00	1	Inserto
10	451.008.00	2	Cuscinetto
11	424.007.00	1	Giunto trasmissione
12	449.041.00	3	Vite traino
13	449.003.00	1	Dado fissaggio
14	482.002.00	1	Rotore
15	482.001.00	1	Statore
16	482.003.00	1	Volano completo

Nr.	Code	Q.ty	Description
1	449.040.00	3	Screw
2	460.007.00	1	Water pump cover
3	453.024.00	1	O - Ring
4	456.007.00	1	Water pump shaft
5	403.006.00	1	O - Ring
6	421.011.00	1	Plug
7	421.010.00	1	Magneto flywheel cover
8	449.038.00	1	Woodruff key
9	449.039.00	1	Ring
10	451.008.00	2	Bearing
11	424.007.00	1	Joint
12	449.041.00	3	Screw
13	449.003.00	1	Nut
14	482.002.00	1	Rotor assy
15	482.001.00	1	Stator assy
16	482.003.00	1	Magneto flywheel



Nr.	Codice	Q.tà	Descrizione
1	448.001.00	1	Motorino avviamento
2	440.014.00	1	Gruppo rinvio avviamento
3	449.020.00	2	Bullone fissaggio motorino
4	451.006.00	1	Boccola rinvio avviamento
5	440.008.00	1	Limitatore di giri

Nr.	Code	Q.ty	Description
1	448.001.00	1	Starter motor assy
2	440.014.00	1	Starter motor pinion
3	449.020.00	2	Starter motor bolt
4	451.006.00	1	Bush
5	440.008.00	1	Rev limiting device (sprocket)