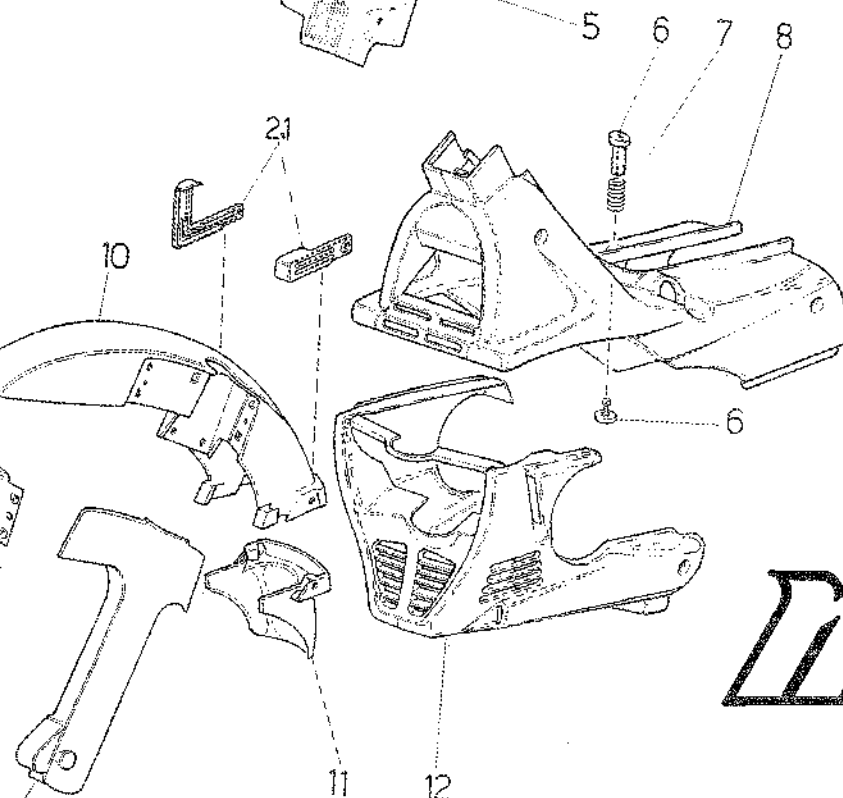
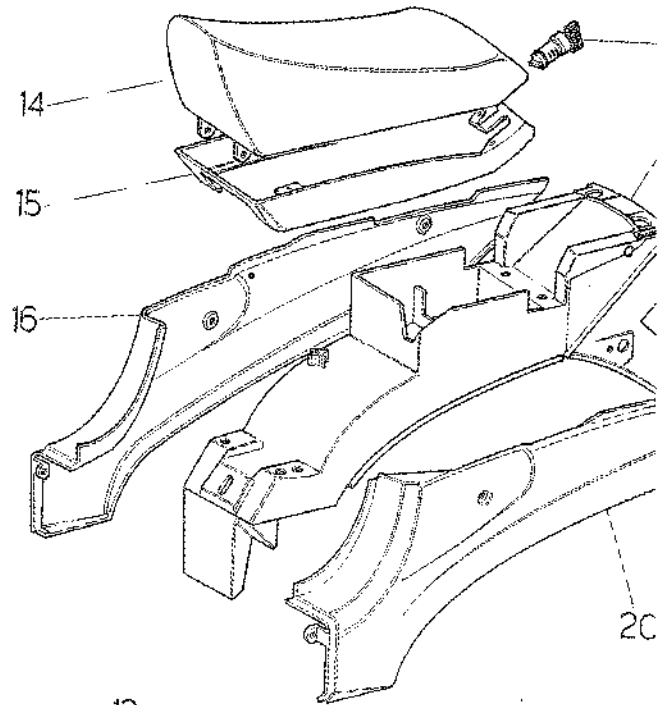
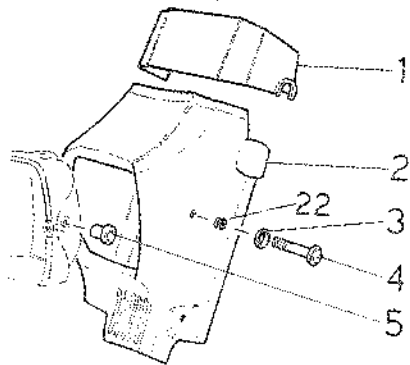
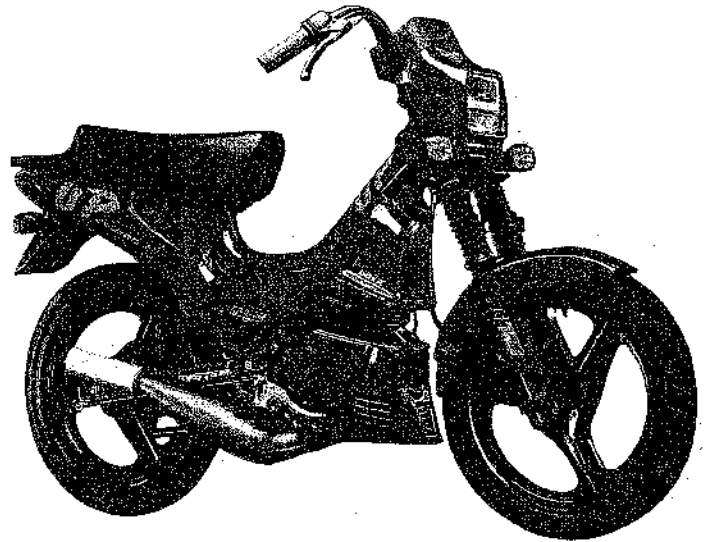


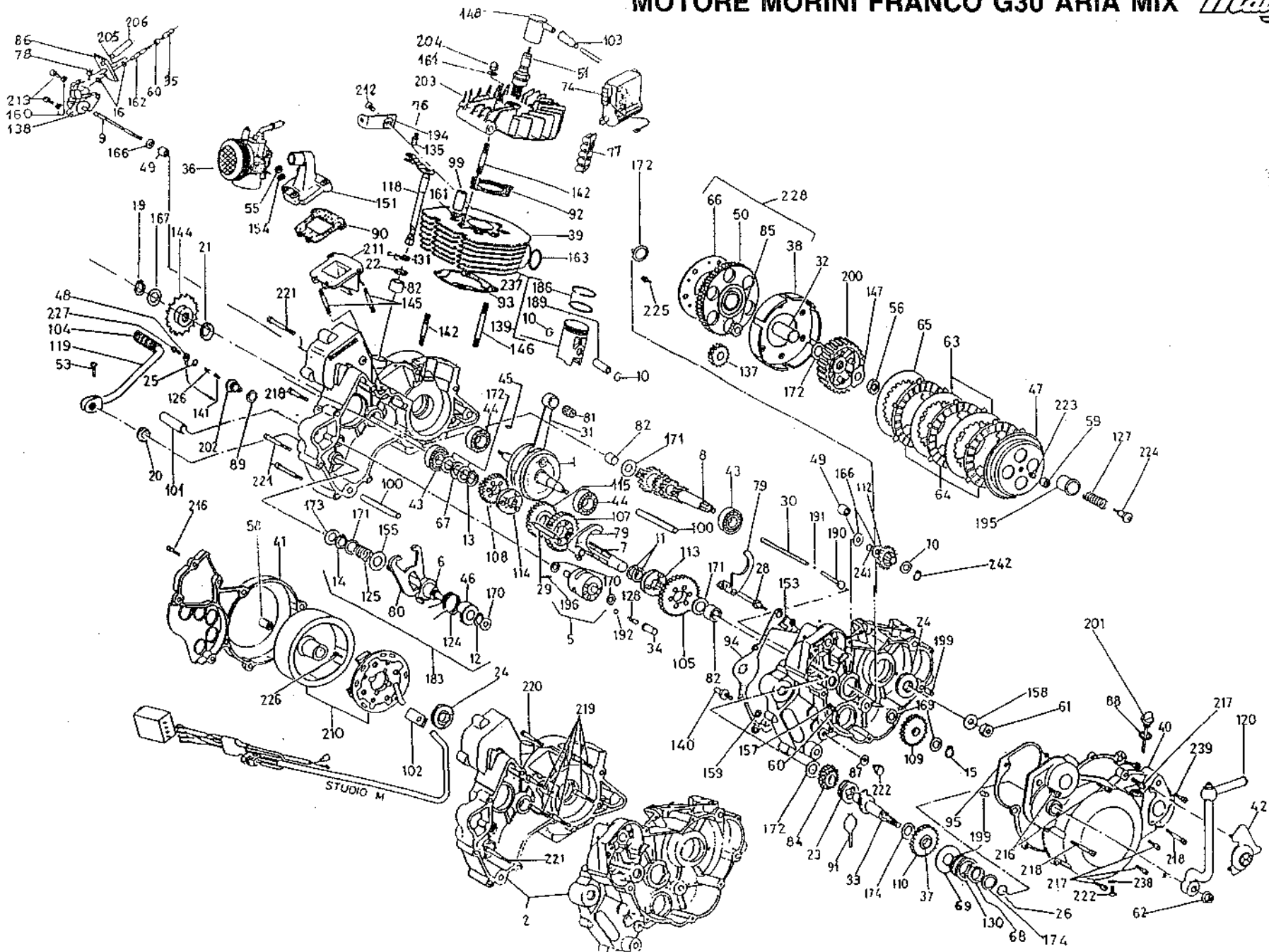
WTF



Malaguti

MOTO

MOTORE MORINI FRANCO G30 ARIA MIX



MOTORE MORINI FRANCO G30 ARIA MIX (distinta parti di ricambio completa (numerata da esploso)

Nr.	Codice	Q.ta	Descrizione
1	601.178.00	1	100110 Albero motore G304
2	603.211.00	1	120564 Carter compl. G30 mix c/flangia
3	607.038.00	1	164069 Guarniz. Alluminio 3M
4	620.104.00	1	296035 Vite arresto camma
5	601.167.00	1	100090 Albero camme G30 completo
6	601.011.00	1	101008 Albero comando cambio
7	601.146.00	1	101128 Albero secondario G304
8	601.161.00	1	101152 Albero primario cambio G30
9	601.148.00	1	101148 Albero com. mixer 304
10	601.015.00	2	104001 Anello ferma spinotto
11	601.016.00	2	104003 Anello elastico Ø 18
12	601.164.00	1	105035 Anello seeger DIN 471
13	601.021.00	1	105001 Anello seeger D 15
14	601.024.00	1	105006 Anello seeger D 12
15	601.026.00	1	105010 Anello seeger D 11
16	601.027.00	2	105011 Anello seeger D 6
19	601.032.00	1	105029 Anello seeger 14 x1.2
20	601.037.00	1	106005 Anello tenuta 12.22.7
21	601.038.00	1	106008 Anello tenuta 15.24.5
22	601.042.00	1	106021 Anello tenuta 13.19.3
23	611.088.00	1	206038 Manicotto d' innesto G30
24	601.039.00	2	106025 Anello tenuta 17.35.7,5 RP
25	601.150.00	1	107007 Anello OR VA75 304
26	601.047.00	1	107012 Anello OR
28	601.049.00	1	107504 Asta fissa 1A e 2A 4M
29	601.053.00	1	107520 Asta forchetta 3A e 4A vel.
30	601.152.00	1	107536 Asta frizione G 304
31	602.031.00	1	110022 Biella G304-G30 c/gabbietta
32	602.032.00	1	115041 Boccola frizione G 304
33	601.162.00	1	100078 Albero messa in moto G30
34	602.007.00	1	118006 Busta portasfere
35	602.034.00	1	118012 Bussola di registro G 304
36	603.212.00	1	120165 Carburatore SHA 14/12 R 2178
37	602.039.00	1	115056 Boccola ingr. per mix.
38		1	Vedi 603.163.00
39		1	Vedi 622.085.00
40	603.183.00	1	124147 Coperchio frizione G30
41	603.184.00	1	124149 Coperchio volano G30
42	603.185.00	1	124148 Coperchietto sede pompa G30
43	603.072.00	2	126002 Cuscinetto 15x35x11 6202
44	603.169.00	2	126012 Cuscinetto 17x40x12 SCH
45	603.077.00	1	127005 Chiavetta volano
46	603.078.00	1	127010 Coprimolla
47	603.085.00	1	127064 Cappellotto frizione

Nr.	Codice	Q.ta	Descrizione
112	609.087.00	1	181194 Ingr. doppio mix. contag. G304
113	609.039.00	1	184029 Innesso scorr. 1A 2A T4 1 serie
114	609.040.00	1	184030 Innesso scorr. 3A 4A T4 1 serie
115	609.094.00	1	181197 Ingr. 3A vel. sul second.
118	610.026.00	1	190034 Leva compl. di perno G304
124	611.009.00	1	201008 Molla nas. autom.
125	611.010.00	1	201009 Molla premiforc.
126	611.066.00	1	201037 Molla salterello M02
127	611.019.00	4	201038 Molla frizione
128	611.027.00	1	201067 Molla per sfera
130	611.083.00	1	201099 Molla messa in moto G304
131	611.084.00	1	201101 Molla ritorno leva friz. G304
135	612.004.00	1	214006 Nottolino friz. 5ST
137	614.120.00	1	232587 Pignone motore G30
138	614.097.00	1	230042 Pompa olio PLB SP 62/1 G304
139	614.098.-	1	230146 Pist. compl. G304 ABCD specif.
140	614.007.00	1	231004 Perno nasello
141	614.081.00	1	231069 Pernetto di contatto
142	614.109.00	6	235032 Prigioniero fiss. cil. G30
144	614.084.00	1	232568 Pignone catena Z 14
145	614.106.00	4	235030 Prigioniero aspirazione G304
146	614.110.00	4	235031 Prigioniero fiss. cil. G30
147	614.042.00	1	237042 Piastrina fermadado
148	073.001.00	1	Pipetta candela
151	616.100.00	1	251086 Raccordo carburatore Ø 14
153	616.102.00	1	251088 Raccordini sfiato olio G304
154	616.025.00	4	254001 Rondella bisellata Ø 6
155	616.027.00	1	254010 Rondella premi forcella
156	616.112.00	1	251097 Raccordo acqua
157	616.031.00	1	254017 Rondella grower Ø 6
158	616.032.00	1	254018 Rondella bisellata Ø 10
159	616.036.00	1	254025 Rondella grower Ø 7
160	616.029.00	2	254012 Rondella bisellata Ø 5
161	616.048.00	2	254081 Rondella bisellata Ø 7
162	616.103.00	1	257054 Registro com. mixer G304
163	601.151.00	1	107013 Anello OR tenuta scarico 304
166	616.106.00	2	254098 Rondella di spessor. G304
167	616.090.00	1	254091 Rondella spessoramento
169	616.091.00	2	254039 Rondella spessoramento
170	616.074.00	3	254009 Rondella rasamento 4MP
171	616.080.00	3	254040 Rondella albero second. M3
172	616.070.00	8	254005 Rondella frizione M3
173	616.076.00	1	254026 Rondella rasamento 4MP

48	603.186.00	1	127198 Cavetto segnale folle G30
49	602.035.00	2	115045 Boccola alberino miscelat. G 304
50		1	Vedi 618.080.00
51	133.005.00	1	Candela W2CC
55	604.002.00	4	131001 Dado M6 H6
56	604.045.00	1	131002 Dado pignone M3
58	604.007.00	1	133002 Dado volano
59	604.008.00	1	133003 Dado regolazione frizione
60	604.009.00	2	133004 Dado fiss. M6 H4
61	604.004.00	1	131003 Dado M10
62	604.069.00	1	133035 Dado flangiato 10x1.25 G304
63	604.020.00	2	135017 Disco acciaio
64	604.021.00	3	135018 Disco guarnito
65	604.022.00	1	135019 Disco guarnito 1 lato
66	604.070.00	1	135040 Disco di spessoramento G 304
67	604.035.00	1	136029 Distanziale alb. sec. 4M
68	604.071.00	1	136057 Distanziale per molla mm G 304
69	604.085.00	1	137079 Distanziale spall. molla KS
70	604.086.00	1	136080 Distanziale spallamento mix.
74	024.022.00	1	Centralina elettronica 12V 80W
76	620.036.00	1	294030 Vite TE 4x8
77	607.147.00	2	163047 Gommino antivibr. CIL. G30 aria
78	606.025.00	1	151007 Fascetta per tubo G 304
79	606.003.00	2	154001 Forchetta spostamarce 4M
80	606.004.00	1	154002 Forcella camme
81	607.143.00	1	161024 Gabbia K 12x15x15
82	606.027.00	3	115048 Boccola carter G30
84	609.093.00	1	181199 Ingr. messa in moto
85	607.107.00	6	163038 Gommino parastrappi
86	607.120.00	1	163042 Gommino p/cavo mixer G304
87	607.022.00	2	164008 Guarniz. scarico olio
88	607.030.00	1	164026 Guarniz. alim. olio
89	607.105.00	1	164067 Guarniz. tappo 3M
90	607.121.00	1	164150 Guarniz. racc. carb. kit G303
91	611.082.00	1	201098 Molla manicotto G304
92	607.140.00	1	164176 Guarniz. testa aria G30
93	607.141.00	1	164179 Guarniz. base cil.G30 A
94	607.125.00	1	164155 Guarniz. carter G304
95	607.126.00	1	164156 Guarniz. cop. friz. G304
99	607.190.00	4	127193 Colonetta fiss. cil. G30
100	607.130.00	2	167015 Grano rif. carter G304
101	607.131.00	1	167019 Grano rif. carter G304
102	607.132.00	1	163041 Gommino p/cavo G304
103	607.006.00	1	163004 Gommino prot. cavo candela
105	609.064.00	1	180009 Ingranaggio 1A vel. 4 MP
107	609.004.00	1	181009 Ingranaggio 2A vel. sec. 4M
108	609.100.00	1	181198 Ingranaggio 4A velocità.
109	609.098.00	1	181207 Ingranaggio interm. MIX
110	609.099.00	1	181208 Ingranaggio interm. MIX

174	616.072.00	2	254007 Rondella pedaliera M3
183	617.150.00	1	260016 Selettore G304
186	617.161.00	2	261059 Segm. Ø 39 GS-GSA G304 G30
189	617.180.00	1	268107 Spinotto Ø 12
190	617.046.00	1	268003 Spingidisco
191	617.047.00	1	268004 Sfera 3/16
192	617.048.00	1	268006 Sfera 5/16
194	617.170.00	1	268110 Squadretto frizione
195	617.052.00	4	268036 Scodellino portam.
196	617.181.00	1	268111 Spina elastica 3.2x24
199	607.075.00	2	167008 Grano rif. cop. M02
200	618.008.00	1	271008 Tamburino pressof.
201	618.068.00	1	270056 Tappo con asta G304
202	618.054.00	1	273017 Tappo segnale folle
203	618.074.00	1	275050 Testa aria G30
204	185.003.00	4	131005 Dado M7
205	618.066.00	1	277079 Tubo pompa carburatore G304
206	618.067.00	1	277080 Tubo alim. olio
210	620.113.00	1	290105 Volano G30
211	620.093.00	1	290508 Valvola lamellare G304
212	620.019.00	1	291783 Vite TGS 6x14 DIN 966 G304
213	620.094.00	2	291957 Vite TCE 5x16 G304
216	620.095.00	7	291982 Vite TCE 6x16 G304
217	620.025.00	6	291984 Vite TCE 6x20
218	620.027.00	4	291987 Vite TCE 6x30
219	620.028.00	6	291988 Vite TCE 6x35
220	620.029.00	1	291989 Vite TCE 6x40
221	620.031.00	4	291991 Vite TCE 6x50
222	620.040.00	3	294132 Vite TE 8x10
223	620.043.00	1	296004 Vite reg. friz.
224	620.047.00	4	296024 Vite molla frizione
225	620.096.00	6	296031 Vite TC croce rondellata G304
226	620.097.00	2	296032 Vite TC croce 4x10 rond. G304
227	620.041.00	1	296001 Vite TCB 6x8 croce
228	618.080.00	1	270052 Trasmis. compl. G30 mix
229	605.080.00	1	142051 Boccola raccordo carbur. G304
230	605.086.00	1	142325 Guarnizione raccordo G304
232	606.026.00	1	153011 Flangia supporto cuscinetto
233	601.163.00	1	107014 Anello OR G30
234	620.069.00	3	291980 Vite TCE 6x12
237	622.085.00	1	772608 Cilindro G30 aria + pistone
238	607.135.00	1	164175 Guarnizione tappo scarico olio
239	620.026.00	3	291986 Vite TCE 6x25
241	604.073.00	1	136061 Distanziale spallamento G304
242	601.149.00	1	105032 Anello seeger Ø 7 E 304
--	617.163.00	1	260526 Serie anelli tenuta G30
--	617.164.00	1	260632 Serie guarnizioni G30
--	622.094.00	1	773035 Kit dischi friz. + molle rinf.
--	624.011.00	1	Tappo segnale folle compl.