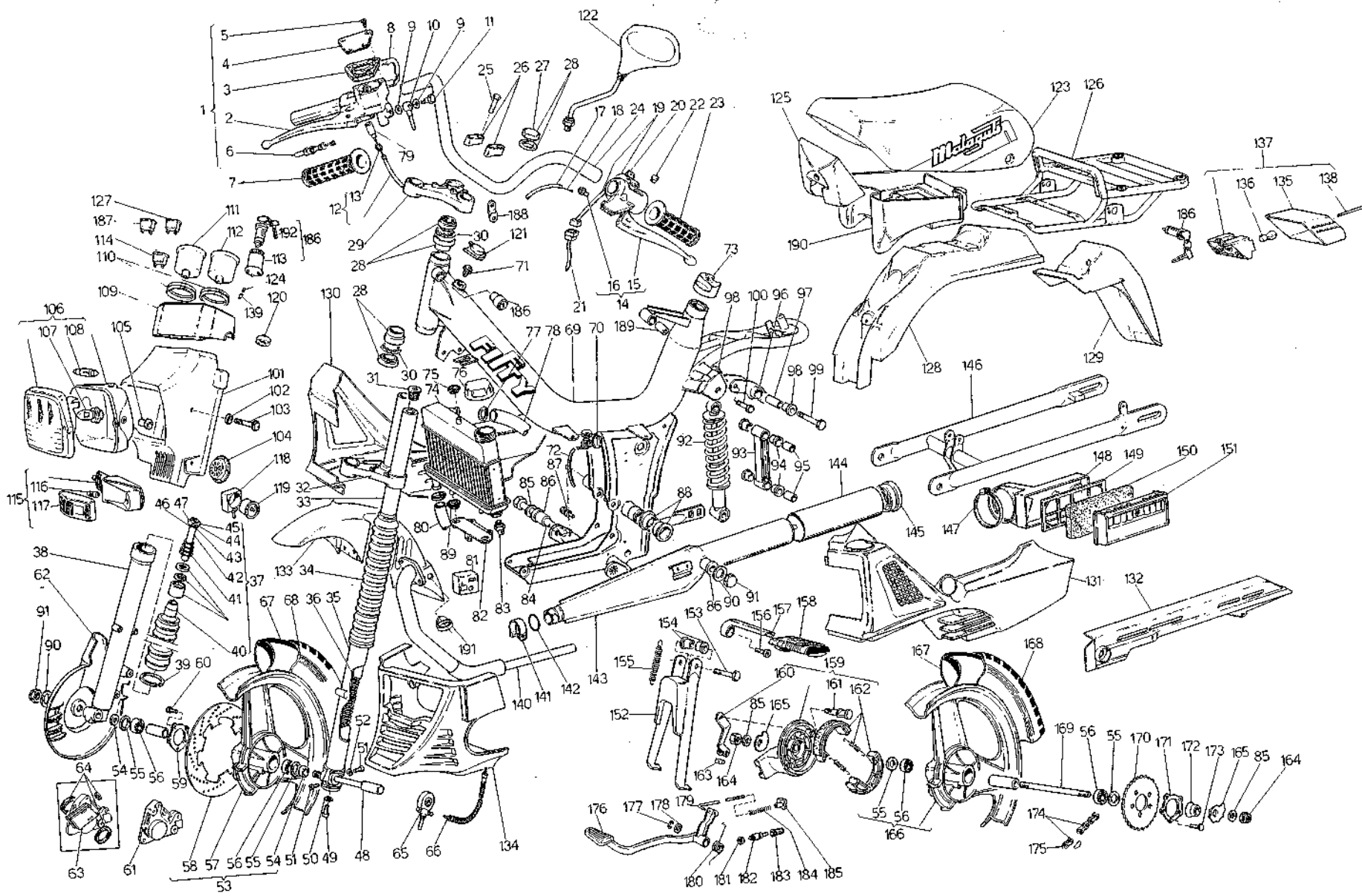




# FIFTY TOP N.L. VERSIONE SELLA RIBALTABILE (Motore GSA)



# FIFTY TOP N.L. VERSIONE SELLA RIBALTABILE (Motore GSA)

distinta parti di ricambio completa  
(numerata da esploso)

Nr.	Codice	Q.tà	Descrizione	Nr.	Codice	Q.tà	Descrizione	Nr.	Codice	Q.tà	Descrizione
1	029.003.03	1	Comando gas con pompa freno	70	093.021.00	1	Rubinetto con pomello rosso	139	139.023.03	2	Portalamпада per orologio
2	121.030.00	1	Leva nuda pompa	71	094.003.00	1	Valvola sfiato a pulsante	140	164.027.17	1	Tubo scarico
3	121.082.00	1	Soffietto trapezoidale	72	180.003.03	1	Tubo benzina	141	167.006.15	1	Fascetta marmitta Ø35
4	121.081.00	1	Coperchio trapezoidale	73	092.017.00	1	Tappo Ted ermetico con coperchio	142	072.020.00	1	Anello di tenuta Or
5	184.001.00	4	Vite M6 (specificare misura)	74	108.006.00	1	Radiatore acqua	143	165.062.99	1	Marmitta
6	121.041.00	1	Pistone completo	75	080.005.00	1	Passacavo fissaggio laterale	144	167.019.—	1	Tubo in alluminio*
7	098.004.03	1	Manopola in gomma Ø24	76	071.099.03	1	Tappo radiatore	145	071.081.03	1	Anello fissaggio tubo marmitta
8	071.013.00	1	Coperchio commutatore	77	167.008.13	4	Fascetta stringitubo 20-32	146	157.024.—	1	Forcellone verniciato*
9	190.006.00	4	Rasamento in rame	78	077.010.00	1	Tubo radiatore	147	167.009.00	1	Fascetta stringitubo Ø62
10	033.005.00	1	Trasmissione idraulica L = 920	79	072.042.00	1	Gommino cavo per gas	148	066.016.03	1	Cassetta aspirazione
11	150.024.14	2	Vite trasmissione idraulica	80	077.011.00	1	Tubo radiatore	149	071.080.03	1	Supporto filtro aspirazione
12	034.038.03	1	Trasmissione gas + registro	81	026.008.00	1	Regolatore di tensione	150	066.007.00	1	Filtro aspirazione in spugna
13	121.043.00	1	Registro gas	82	182.012.99	1	Attacco radiatore alla testa	151	066.017.03	1	Coperchio aspirazione
14	125.006.03	1	Comando 1 leva sx completo	83	021.007.00	1	Interuttore per spia	152	158.009.99	1	Cavalletto centrale
15	121.031.00	1	Leva frizione	84	100.007.00	1	Perno forcellone	153	190.003.00	1	Vite (specificare misura)
16	121.042.00	1	Registro frizione	85	119.224.00	1	Rondella (specificare misura)	154	101.004.00	2	Boccola cavalletto
17	047.075.03	1	Gualina nera L = 970	86	101.001.00	1	Boccola forcellone	155	147.001.14	1	Molla cavalletto
18	035.002.00	1	Cavetto L = 1200	87	149.002.00	1	Registro frizione	156	164.003.00	2	Vite M10 (specificare misura)
19	017.062.00	1	Cablaggio commutatore	88	101.005.00	2	Boccola pattino catena	157	084.004.14	2	Staffa poggia piedi
20	020.017.00	1	Commutatore	89	075.021.00	2	Silentblock radiatore	158	084.008.00	2	Poggia piedi in gomma
21	017.068.00	1	Cablaggio	90	190.009.14	2	Rondella (specificare misura)	159	119.138.00	1	Coperchio mozzo post. completo
22	121.063.00	1	Barilotto tirafilo all.	91	150.038.14	2	Dado cieco l. one	160	119.140.00	1	Leva freno mozzo post.
23	098.003.03	1	Manopola in gomma Ø22	92	010.022.01	1	Ammortizzatore idraulico L = 241	161	119.250.00	1	Ogiva per mozzo
24	162.015.17	1	Manubrio	93	079.001.14	1	Puntale mono	162	118.077.00	1	Anello ceppi
25	190.003.00	4	Vite (specificare misura)	94	101.002.00	4	Boccola snodo mono	163	119.151.00	1	Barilotto asta freno
26	120.151.—	2	Testina Fmanubrio verniciata*	95	150.008.14	2	Distanziale snodo	164	119.223.00	2	Dado Ø12
27	104.009.00	1	Dado cieco serie sterzo	96	079.002.14	1	Bilanciere mono	165	189.006.14	2	Tendicatena dentata
28	104.004.00	1	Serie sterzo	97	150.009.14	1	Distanziale fulcro	166	110.014.—	1	Ruota post. integrale*
29	120.150.99	1	Testa sup.	98	101.003.00	2	Boccola fulcro mono	167	054.021.00	1	Camera valvola normale 3.25 X16
30	104.001.00	2	Gabbietta a sfera	99	190.003.00	1	Vite (specificare misura)	168	051.002.00	1	Copertura moto 3.25 X16
31	120.149.00	1	Tappo canna	100	184.004.00	2	Vite M8 (specificare misura)	169	119.153.00	1	Perno mozzo post.
32	120.148.—	1	Testa croce verniciata*	101	058.017.—	1	Mascherina portafanale verniciata*	170	119.002.13	1	Corona 5 fori Z30
33	120.143.00	2	Canna port	102	071.058.03	7	Rondella	171	119.128.00	1	Rosetta fermabulloni
34	071.090.—	1	Soffietto parapolvere*	103	184.001.00	2	Vite M6 (specificare misura)	172	119.228.00	1	Parapolvere
35	120.144.—	1	P/ruota sx verniciata*	104	018.008.00	1	Avvisatore acustico	173	620.039.00	5	Vite fermacorona
36	120.146.00	2	Molla	105	101.010.00	2	Boccola distanziale faro	174	049.031.00	1	Catena rinforzata oro
37	120.147.00	2	Pompa compl.	106	015.021.00	1	Faro anteriore	175	049.064.00	1	Maglia congiunzione catena oro
38	120.145.—	1	P/ruota dx verniciato*	107	022.042.00	1	Lampada ant. scodellino	176	152.007.99	1	Leva freno per asta
39	120.152.00	2	Anello tenuta	108	022.044.00	1	Lampada siluro	177	186.002.00	1	Anello seeger
40			Vedi fig. 37	109	087.017.03	1	Portastrumento	178	190.005.00	1	Rasamento
41			Vedi fig. 37	110	072.004.00	2	Guarnizione KMH in gomma	179	153.006.14	1	Asta freno post.
42			Vedi fig. 37	111	178.046.00	1	Orologio KMH	180	147.022.14	1	Molla leva freno
43			Vedi fig. 37	112	178.062.00	1	Contagiri elettronico	181	165.004.00	1	Dado M8
44			Vedi fig. 37	113	020.013.00	1	Commutatore a chiave	182	021.009.00	1	Interuttore stop
45			Vedi fig. 37	114	022.029.00	1	Spia verde con 1 N serigrafata	183	072.031.00	1	Cappuccio x interuttore stop
46			Vedi fig. 37	115	019.006.00	4	Indicatore di direzione	184	147.017.14	1	Molla asta freno
47			Vedi fig. 37	116	022.017.00	4	Lampada bulbo	185	150.055.14	1	Volantino regolazione freno
48	119.239.00	1	Perno mozzo ant.	117	019.012.00	4	Vetro trapezoidale per indicat. di direz.	186	090.015.00	1	Serratura kit
49			Vedi fig. 37	118	072.030.00	1	Gommino per intermittenza	187	022.033.00	1	Spia rossa con 1 temp. acqua serigrafata
50			Vedi fig. 37	119	025.008.00	1	Intermittenza filo caldo	188	183.006.14	2	Piastrina fissaggio mascherina
51			Vedi fig. 37	120	071.069.00	1	Blocchetto per commutatore	189	101.022.00	2	Distanziale sella
52			Vedi fig. 37	121	071.110.03	1	Coperchio valvola sfiato	190	065.024.00	2	Scatola portaoggetti
53	108.015.—	1	Ruota anteriore integrale*	122	088.009.03	1	Specchietto	191	080.009.00	2	Passacavo in gomma
54	119.218.00	2	Spessore ruota	123	108.049.—	1	Sellone ribaltabile*	192	090.013.00	1	Blocchetto accensione
55	119.228.00	2	Parapolvere ruota	124	022.036.00	2	Lampada kontakm	—	013.021.—	1	Forcella idraulica*
56	603.073.00	2	Cuscinetto ruota 12.32.10	125	065.023.00	1	Borsetta da sella ribaltabile	—	158.019.99	1	Cavalletto centrale completo
57			Vedi fig. 53	126	173.021.99	1	Portapacco + piastra	—	165.063.—	1	Marmitta completa*
58	119.293.00	1	Disco frenante	127	022.028.00	2	Spia verde con 1 freccia serigrafata	—	021.012.00	1	Interuttore stop con cappuccio
59	119.128.00	1	Rosetta fermabulloni	128	056.039.—	1	Parafango post. verniciato*	—	181.033.—	1	Serie marce complete (specificare colore moto)
60	184.001.00	5	Ø6 (specificare misura)	129	067.016.03	1	Codino parafango	—	086.027.00	1	Cassetta aspirazione completa
61	031.004.00	1	Pinza idraulica	130	080.054.—	1	Fianchetto motore-radiatore dx verniciato*	—	065.020.03	1	Baulone portacasco
62	063.030.—	1	Copridisco verniciato*	131	060.056.—	1	Fianchetto motore-radiatore sx verniciato*				
63	119.068.00	2	Pastiglia pinza idraulica	132	061.059.03	1	Carter copricatena				
64	119.226.00	1	Serie anelli tenuta pinza idraulica	133	055.023.—	1	Parafango ant. verniciato*				
65	178.025.00	1	Rinvio 16 sx	134	063.032.—	1	Puntone verniciato*				
66	178.031.00	1	Trasmissione Km L = 890	135	016.012.00	1	Vetro fanalino post.				
67	054.011.00	1	Camera valvola normale 2.3/4 X16	136	022.037.00	1	Lampada				
68	050.003.00	1	Copertura motoreleggera 2 3/4 X16	137	016.023.00	1	Fanalino post.				
69	155.030.—	1	Telaio Fifty Top tappo post. verniciato*	138	184.002.00	2	Vite autofillett. (specificare misura)				

\* specificare colore

\* specificare colore

\* specificare colore

