

FIFTY TOP (motore TA50)

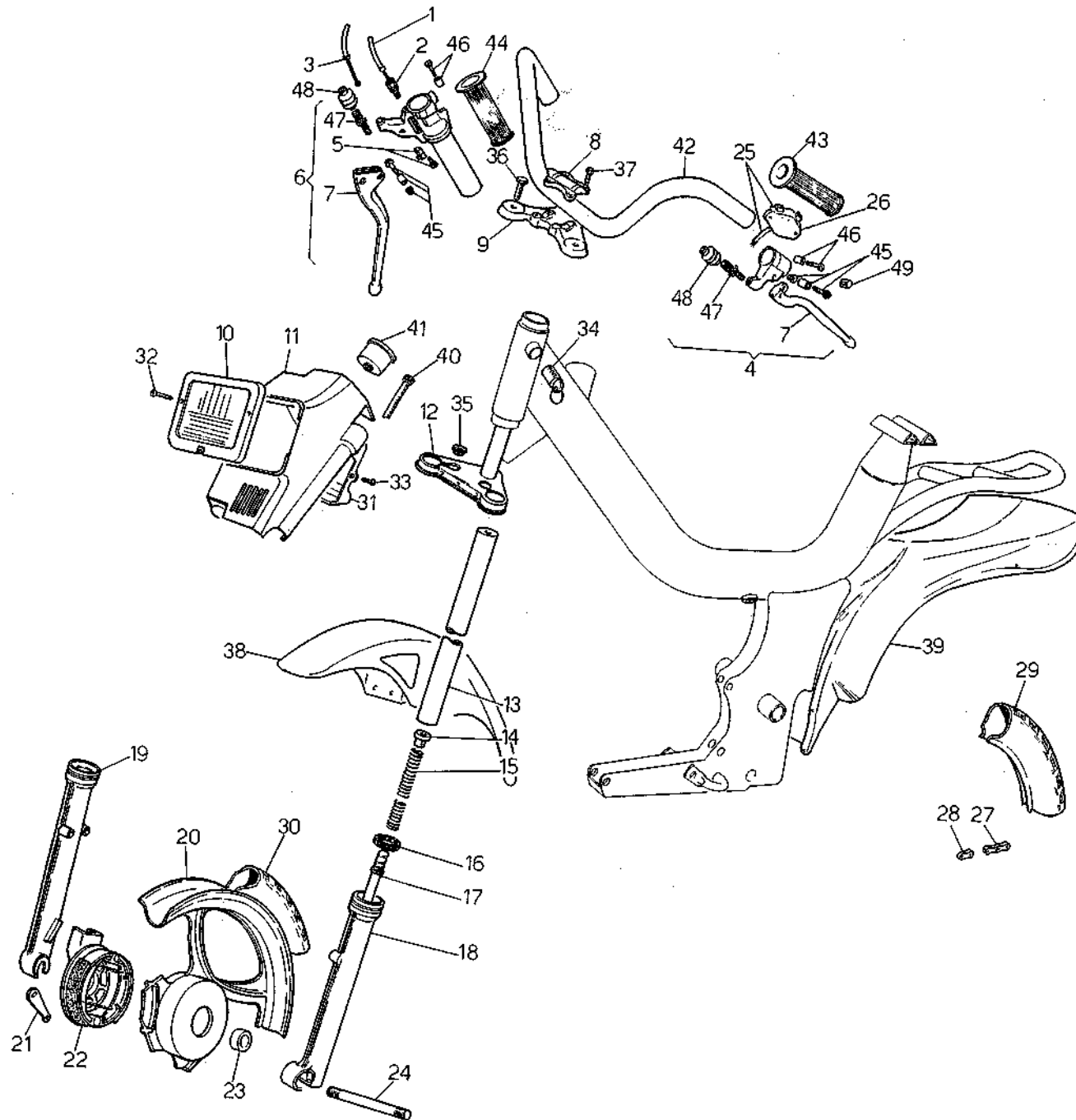
distinta parti di ricambio completa (numerata da esploso)

Fig.	Codice	Q.tà	Descrizione
1	029.002.03	1	Comando gas con pompa freno c/manopola
2	121.056.00	1	Coperchio vaschetta olio
3	121.057.00	1	Soffietto con disco tappo FI/82
4	121.030.00	1	Leva nuda pompa
5	121.041.00	1	Pistone completo
6	098.004.03	1	Manopola in gomma 24 nera
7	071.013.00	1	Coperchio commutatore
8	190.006.00	4	Rasamento Ø 15 x Ø 10,3x1,4 in rame
9	033.005.00	1	Trasmissione idraulica L=920
10	150.024.14	2	Vite trasmissione ldr. zinc.
11	034.001.03	1	Trasm. gas nera 4,5x1,5 800/82 con registro
12	121.043.00	1	Registro trasmissione gas
13	162.015.17	1	Manubrio fifty HF crom.
14	017.005.00	1	Cablaggio fifty top
15	125.006.03	1	Comando 1 leva sx comm. anulare
16	098.003.03	1	Manopola in gomma 22 nera
17	121.042.00	1	Registro filo frizione
18	121.031.00	1	Leva nuda frizione FI/82
19	178.004.00	1	Contagiri elettronico Ø 60
20	178.001.00	1	Orologio KMH Ø 60
21	072.004.00	2	Guarnizione KMH Ø 60 in gomma
22	022.009.00	2	Spia frecce 12 volt
23	020.003.00	1	Commutatore a chiave 8224 senza blocchetto
24	072.005.00	1	Cappuccio chiave in gomma
25	067.006.03	1	Portastrumento 2 fori 2 strumenti
26	058.017.99	1	Mascherina portafanale fifty 82 vernic.*
27	023.002.00	2	Portalamпада contamiglia USA
28	071.058.03	2	Rondella in plastica nera
29	184.001.00	2	Vite M6x45 fiss. maschera faro
30	072.019.00	1	Gommino per intermittenza
31	025.003.00	1	Intermittenza
32	018.002.00	1	Avvisatore acustico 53801 s/attacco
33	015.005.00	1	Faro anteriore 3326 faston esterni
34	022.013.00	1	Lampada 6 volt 15 watt ant. siluro
35	022.014.00	1	Lampada 6 volt 15 watt ant. scodell.
36	101.010.00	2	Boccola distanziale faro in nylon
37	019.012.00	4	Vetro trapezoidale x indic. di direzione
38	022.017.00	4	Lampada 12 volt 10 watt a bulbo
39	019.006.00	2	Indicatore di direzione 12 volt L=30 trapezoidale
40	075.004.00	3	Silentblock radiatore con pioli
41	071.047.00	1	Tappo radiatore
42	108.001.00	1	Radiatore acqua H=80
43	167.007.13	4	Fascetta stringitubo 16-25 zinc.
44	077.001.00	1	Tubo mandata TA50
45	077.002.00	1	Tubo ritorno TA50
46	182.001.99	1	Attacco radiatore alla testa vernic.*
47	120.064.99	2	Testina f/manubrio vernic.*
48	190.003.00	4	Vite 7x60 fissaggio testina f/manubrio
49	104.009.00	1	Dado cieco serie sterzo
50	104.004.00	1	Serie sterzo 3/16 Ø 30 con dado cieco
51	120.017.99	1	Testa sup. 150x45x28 vernic.*
52	104.001.00	2	Gabbietta a sfera 3/16
53	120.025.99	1	Testa croce 150x45x28 vernic.*
54	120.008.00	2	Canna port. 28x560 FE45
55	071.029.00	2	Anello passafilo superiore in nylon
56	071.033.—	2	Soffietto parapolvere Ø 28 L140*
57	071.030.00	2	Anello passafilo inferiore in nylon
58	120.070.00	2	Tappo canna Ø 28
59	120.080.00	2	Molla forcilla L=290
60	072.017.00	2	Anello di tenuta Ø 38x28x7
61	120.081.00	2	Pompa compl.
62	120.042.99	1	P/ruota Ø 28 L=320 dx vernic.*
63	092.003.03	1	Tappo 45 nero fascietta
64	090.004.00	1	Serratura Kit Q168
65	022.018.00	2	Lampada contamiglia USA 6V 1,2W T5
66	094.002.00	1	Valvola sfilato
67	155.013.99	1	Telaio fifty top acqua vernic.*
68	071.038.00	2	Spessore fissaggio vezzo in plastica
69	093.003.00	1	Rubinetto verticale a scatto
70	063.026.03	1	Coperchio radiatore superiore nero
71	180.003.03	1	Tubo benzina 4x7 nero
72	171.002.99	1	Vezzo fifty top vernic.*

Fig.	Codice	Q.tà	Descrizione
73	149.002.00	1	Registro frizione compl.
74	100.006.00	1	Perno forcellone 12x193
75	119.224.00	4	Rondella Ø 12
76	101.001.00	2	Boccola forcellone in nylon
77	101.005.00	2	Boccola pattino catena H=20
78	190.002.14	1	Rasamento Ø 24x18,3x0,7 zincato
79	150.038.14	1	Dado cieco forcellone zinc.
80	055.003.99	1	Parafango anteriore plastica vernic.*
81	063.027.—	1	Spoiler parafango ant. fifty 82*
82	063.001.—	1	Puntone fifty 82*
83	056.011.99	1	Parafango post. plastica fifty mono vernic.*
84	057.001.03	1	Codino parafango fifty 82 nero
85	019.007.00	2	Indicatore di direzione 12 volt L=65 trapezoidale
86	127.004.14	1	Piastrina massa zincata
87	023.001.00	1	Portalamпада con attacco
88	022.003.00	1	Lampada 6 volt 4 watt
89	016.010.00	1	Coppetta con viti per fanalino post.
90	065.008.00	1	Borsetta da sella new DR
91	106.034.—	1	Sellone fifty 82 con filetti* <i>106034/52 + moto nuovo.</i>
92	071.051.00	1	Pomello per borsetta sella
93	101.003.00	2	Boccola fulcro mono
94	079.002.14	1	Bilancere mono zinc.
95	150.009.14	1	Dist. fulcro mono 15x10,1x50 zinc.
96	184.004.00	2	Vite M8x55 per fulcro mono
97	184.004.00	1	Vite M8x60 per snodo mono
98	010.004.00	1	Ammortizzatore idraulico 240 fifty mono
99	101.002.00	4	Boccola snodo mono
100	150.008.14	2	Dist. snodo mono 12x8,1x28 zinc.
101	079.001.14	1	Puntale mono zinc.
102	157.024.99	1	Forcellone fifty top mono vernic.*
103	101.004.00	2	Boccola cavalletto
104	190.003.00	1	Vite 10x100 fissaggio cavalletto
105	147.001.14	1	Molla cavalletto L=123 zinc.
106	158.009.99	1	Cavalletto centrale L=255 mod. 82 vernic.*
107	084.004.14	2	Staffa poggiatesta L=130 zinc.
108	084.008.00	2	Poggiatesta in gomma
109	164.002.17	1	Tubo scarico fifty 82 TA crom.
110	167.004.14	1	Fascetta marmitta zinc.
111	072.009.00	1	Manicotto marmitta Ø 32
112	165.012.99	1	Marmitta E 54 vernic.*
113	119.223.00	4	Dado Ø 12 per pemo forcellone e perni mozzo
114	184.003.00	2	Vite M10x22 fissaggio staffa poggiatesta
115	119.218.00	1	Spessore 20x12x14
116	119.228.00	1	Parapolvere Ø 24x12x13
117	603.073.00	2	Cuscinetto 12x32x10 mozzo ant. post.
118	184.001.00	5	Vite M6x20 fissaggio disco freno
119	119.128.00	2	Rosetta fermabulloni 5 fori
120	119.174.00	1	Disco frenante Ø 220
121	109.007.—	1	Ruota ant. integr. FD 3 razze 17x160*
122	119.116.00	1	Perno mozzo 12x15x220/170
123	178.016.00	1	Rinvio 18 sx
124	178.005.00	1	Trasmissione KM 880
125	031.004.00	1	Pinza freno a disco idraulica
126	119.226.00	1	Serie anelli tenuta per pinza idraulica
127	119.068.00	1	Pastiglia per pinza idraulica
128	120.043.99	1	P/ruota Ø 28 L=320 sx vernic.*
129	152.007.99	1	Leva freno fifty per asta vernic.*
130	186.002.00	1	Anello seeger Ø 9 ad espansione
131	190.005.00	1	Rasamento Ø 20 x Ø 12,2x0,5
132	153.008.14	1	Asta freno post. piegata fifty top zinc.
133	147.017.14	1	Molla asta freno zinc.
134	150.055.14	1	Volantino regolazione freno zinc.
135	147.022.14	1	Molla leva freno fifty 82 zinc.
136	119.140.00	1	Leva freno post. doppia
137	119.151.00	1	Barilotto 10x22 asta freno
138	181.002.00	1	Marca adesiva
139	119.107.00	1	Ogiva mozzo Ø 118 autoc.
140	119.077.00	1	Anello ceppi Ø 118
141	119.139.00	1	Coperchio mozzo contropedale completo
142	110.005.—	1	Ruota post. integr. 3 razze 16x160 Z=30*
143	119.002.13	1	Corona 5 fori Ø 38 Z=30 zinc
144	020.011.00	1	Commutatore 576000

Fig.	Codice	Q.tà	Descrizione
145	620.039.00	5	Vite 7x25 fissaggio corona
146	119.228.00	1	Parapolvere Ø 24 x Ø 12x13
147	189.006.14	2	Tendicatena dentato Ø 12 zinc.
148	049.031.00	1	Catena rinforzata oro 110 maglie
149	049.041.00	1	Maglia congiunzione catena rinf. oro
150	181.003.—	1	Marca: completo per fifty 82*
151	167.003.14	1	Terminale marmitta tonda zinc.
152	181.002.00	1	Marca adesiva
153	054.008.00	1	Camera valvola normale 2,1/4 - 2,1/2 x 17
154	051.001.00	1	Copertura motoleggera 2 1/2-17
155	054.021.00	1	Camera valvola normale 3,25x16
156	051.002.00	1	Copertura moto 3,25-16
157	119.153.00	1	Perno mozzo Ø 12x225 post.
158	047.061.03	1	Guaina nera 5 L=970
159	035.002.00	1	Cavetto 2,0 L=1200
160	061.018.03	1	Carter copricatena fifty mono nero
161	188.003.99	1	Attacco puntone fifty 82 in sacchetto (zincato)
162	071.028.00	2	Anello fermagomma superiore in nylon
163	071.027.00	2	Anello fermagomma inferiore in nylon
—	013.002.—	1	Forcella idraulica 150/45/28 PA FD*
—	165.040.99	1	Marmitta compl. vernic. per fifty*
—	158.019.99	1	Cavalletto compl. L=255 fifty 82 vernic.*
—	160.018.00	1	Fanalino posteriore completo FI/82

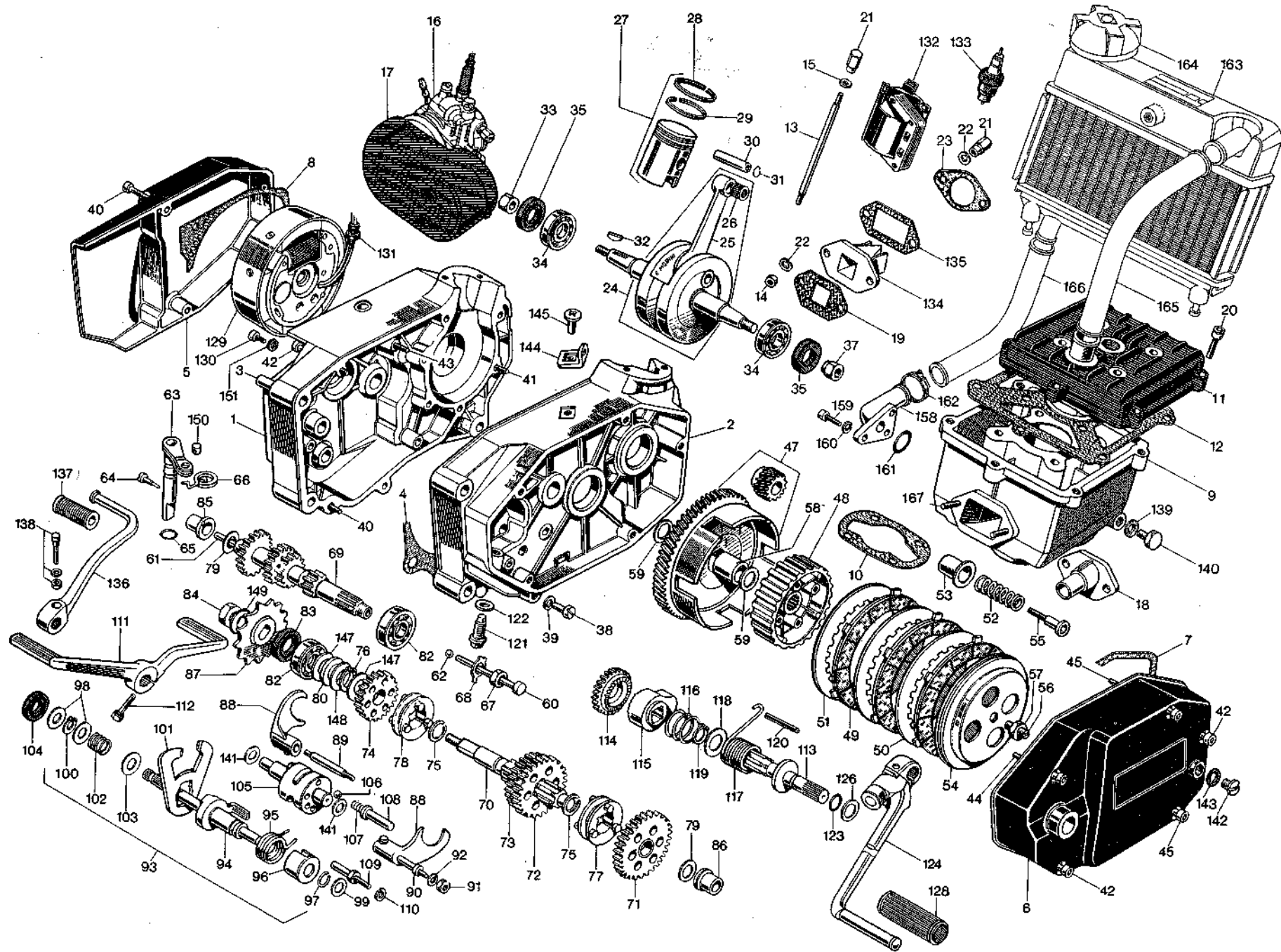
* specificare colore



FIFTY HF NEW WATER (motore TA50)
distinta parti di ricambio varianti dal FIFTY TOP
(numerate da esplosio)

Fig.	Codice	Q.tà	Descrizione
1	047.002.03	1	Guaina nera \varnothing 3,8 L=800
2	149.004.00	2	Gruppo registro
3	047.025.03	1	Guaina nera \varnothing 5 L=930
4	125.001.03	1	Comando 1 leva sx corpo nero leva all. nera
5	121.064.00	1	Gruppo carrello
6	028.001.03	1	Comando gas con leva all.
7	121.023.00	2	Leva in all. nera
8	168.035.14	1	Testina F/manubrio New DR zinc.
9	168.001.99	1	Testa superiore New DR vernic.*
10	015.003.00	1	Faro anteriore 1243
11	058.018.—	1	Mascherina portafanale gruppo ottico*
12	168.009.99	1	Testa croce fifty HF vernic.*
13	168.045.16	2	Canna portante L=525 crom.
14	150.045.00	2	Portamolla forcella all.
15	147.024.00	2	Molla forcella L=280 \varnothing 3,2 passo variabile
16	072.017.00	2	Anello di tenuta \varnothing 38x28x7
17	168.023.00	2	Portamolla in tubo L=405
18	168.040.99	1	Portaruota all. PA s/anc. vernic.*
19	168.041.99	1	Portaruota all. PA c/anc. vernic.*
20	109.002.—	1	Ruota ant. integrale HE/New 3 R 17x160*
21	119.086.00	1	Leva mozzo
22	119.074.00	1	Coperchio mozzo ant. \varnothing 118 all. compl.
23	119.219.00	1	Spessore 19x12x12,5
24	119.187.00	1	Perno mozzo \varnothing 12x150
25	017.042.00	1	Cablaggio fifty full
26	020.006.00	1	Deviatore mod. 8212
27	049.020.00	1	Catena rinforzata 110 maglie
28	049.039.00	1	Maglia congiunzione catena rinf.
29	051.002.00	1	Copertura moto 3,25-16
30	051.001.00	1	Copertura motoleggera 2 1/2-17
31	071.018.00	1	Coperchio post. M/faro gruppo ottico
32	184.002.00	2	Vite autofilett. fiss. gruppo ottico
33	184.002.00	2	Vite autofilett. fiss. coperchio gruppo ottico
34	090.009.00	1	Serratura Kit Q 18
35	080.002.00	3	Passacavo 10 bis alto
36	184.004.00	2	Vite M8x23 fiss. testa forcella
37	184.001.00	4	Vite M6x25 fiss. testina ferma manubrio
38	055.003.—	1	Parafango ant. plastica fifty 82*
39	058.011.—	1	Parafango post. plastica fifty mono*
40	178.007.00	1	Trasmissione KM 820
41	178.002.00	1	Orologio KMH \varnothing 48
42	162.009.17	1	Manubrio fifty 82 c/stampatura crom.
43	097.005.03	1	Manopola in plastica 22x120 nera
44	097.006.03	1	Manopola in plastica 24x120 nera
45	121.011.00	2	Gruppo fulcro leva
46	121.014.00	2	Gruppo bloccaggio comando
47	149.005.00	2	Registro leva M7 con ghiera
48	121.001.00	2	Soffietto parapolvere reg. M7
49	121.063.00	2	Barilotto tirafilo
—	012.016.99	1	Forcella meccanica Mod. fifty all. vernic.*

* specificare colore



MOTORE MORINI FRANCO TA50

distinta parti di ricambio completa (numerata da esploso)

Fig.	Codice	Q.tà	Descrizione
1	617.034.00	1	26.5121 Semicarter volano
2	617.035.00	1	26.5122 Semicarter frizione
3	607.074.00	2	16.7006 Grano rif. carter
4	607.064.00	1	16.4125 Guarnizione carter
5	603.059.00	1	12.4101 Coperchio volano
6	603.058.00	1	12.4100 Coperchio frizione
7	607.046.00	1	16.4095 Guarnizione coperchio frizione
8	607.051.00	1	16.4107 Guarnizione coperchio volano
9	603.031.00	1	12.2065 Cilindro
10	607.061.00	1	16.4122 Guarnizione base cilindro
11	618.017.00	1	27.5028 Testa
12	607.059.00	1	16.4113 Guarnizione testa
13	614.032.00	4	23.5020 Prigioniero cilindro
14	604.002.00	2	13.1001 Dado M6
15	616.025.00	4	25.4001 Rondella bisellata Ø 6
16	603.015.00	1	12.0120 Carburatore SHA 14-12 Reg. 1882
17	606.013.00	1	15.0023 Filtro silenziatore con tubetti 10x40
18	616.019.00	1	25.1061 Raccordo carburatore Ø 6,5
19	607.047.00	1	16.4103 Guarnizione per raccordo
20	620.025.00	6	29.1984 Vite fiss. testa TCCE M6x20
21	604.013.00	6	13.3022 Dado scarico e fissaggio testa
22	616.031.00	4	25.4017 Rondella per dado
23	607.029.00	1	16.4024 Guarnizione scarico
24	601.010.00	1	10.0058 Albero motore
25	602.016.00	1	11.0016 Biella completa
26	607.001.00	1	16.1005 Gabbia a rulli per spinotto
27	614.063.00	1	23.0133 Pistone completo
28	617.002.00	1	26.1003 Segmento a L Ø 39
29	617.003.00	1	26.1044 Segmento a grano Ø 39x1,5
30	617.045.00	1	26.8001 Spinotto per pistone
31	601.015.00	2	10.4001 Anello di ferma spinotto
32	603.077.00	1	12.7005 Chavetta volano magnete
33	604.007.00	1	13.3002 Dado volano magnete
34	622.023.00	2	77.1013 Cuscinetto di banco 6203/C30
35	601.033.00	2	10.8001 Anello di tenuta
37	604.011.00	1	13.3014 Dado pignone motore
38	620.018.00	1	29.1186 Vite scarico olio
39	607.022.00	1	16.4008 Guarnizione vite scarico olio
40	620.027.00	4	29.1987 Vite TCCE 6x30
41	620.028.00	7	29.1988 Vite TCCE 6x35
42	620.031.00	4	29.1991 Vite TCCE 6x50
43	620.035.00	1	29.1995 Vite TCCE 6x70
44	620.029.00	1	29.1989 Vite TCCE 6x40
45	620.032.00	2	29.1992 Vite TCCE 6x55
47	618.040.00	1	27.0031 Trasmissione primaria con campana
48	618.008.00	1	27.1008 Tamburino frizione
49	604.021.00	3	13.5018 Disco guarnito
50	604.020.00	2	13.5017 Disco frizione in acciaio
51	604.022.00	1	13.5019 Disco guarnito da un lato
52	611.019.00	4	20.1038 Molla frizione
53	617.052.00	4	26.8036 Scodellino portamolle
54	603.085.00	1	12.7064 Cappello terminale frizione
55	620.047.00	4	29.6024 Vite per molla frizione
56	620.043.00	1	29.6004 Vite registro frizione
57	604.008.00	1	13.3003 Dado per vite
58	602.003.00	1	11.5018 Boccia frizione
59	616.070.00	2	25.4005 Rondella rasamento
60	617.046.00	1	26.8003 Spingidisco
61	601.054.00	1	10.7521 Asta frizione
62	617.047.00	1	26.8004 Sfera 3/16 per asta
63	610.005.00	1	19.0022 Leva con perno comando frizione
64	620.042.00	1	29.6003 Vite per leva frizione
65	601.043.00	1	10.7002 Anello di tenuta
66	611.008.00	1	20.1002 Molla ritorno leva
67	604.045.00	1	13.1002 Dado
68	614.042.00	1	23.7042 Piastrina ferma dado
69	601.070.00	1	10.1077 Alberino primario
70	601.111.00	1	10.1041 Albero secondario
71	609.064.00	1	18.0009 Ingranaggio 1° velocità
72	609.004.00	1	18.1009 Ingranaggio 2° velocità
73	609.005.00	1	18.1010 Ingranaggio 3° velocità
74	609.006.00	1	18.1011 Ingranaggio 4° velocità

Fig.	Codice	Q.tà	Descrizione
75	601.016.00	2	10.4003 Anello elastico
76	601.021.00	1	10.5001 Anello seeger
77	609.007.00	1	18.4005 Inneso 1° e 2° velocità
78	609.008.00	1	18.4006 Inneso 3° e 4° velocità
79	616.080.00	2	25.4040 Rondella rasamento
80	604.035.00	1	13.6029 Distanziale
82	603.072.00	2	77.1294 Cuscinetto 15x35x11 2AS
83	601.038.00	1	16.6008 Anello di tenuta
84	604.045.00	4	13.1002 Dado per pignone
85	602.005.00	1	11.5023 Boccia per albero primario
86	602.002.00	1	11.5003 Boccia per albero secondario
87	614.014.00	1	23.2534 Pignone rinvio
88	606.003.00	2	15.4001 Forchetta spostamarce
89	601.053.00	1	10.7520 Asta guida forchetta
90	601.049.00	1	10.7504 Asta fissa guida forchetta
91	604.009.00	1	13.3004 Dado fissaggio asta fissa
92	616.031.00	1	25.4017 Rondella grower Ø 6
93	617.068.00	1	26.0002 Selettore completo
94	601.011.00	1	10.1008 Alberino comando cambio
95	611.009.00	1	20.1008 Molla selettore
96	603.078.00	1	12.7010 Coprimolla
97	601.019.00	1	10.4008 Anello elastico coprimolla
98	616.076.00	2	25.4026 Rondella rasamento
99	616.074.00	3	25.4009 Rondella rasamento
100	601.024.00	1	10.5006 Anello seeger
101	606.004.00	1	15.4002 Forcella spostamarce
102	611.010.00	1	20.1009 Molla premiforcella
103	616.027.00	1	25.4010 Rondella premiforcella
104	601.037.00	1	10.6005 Anello di tenuta
105	601.092.00	1	10.0023 Albero camme
106	617.048.00	1	26.8006 Sfera segnapasso
107	611.027.00	1	20.1067 Molla per sfera
108	602.007.00	1	11.8006 Busta portasfera
109	614.007.00	1	23.1004 Perno arresto molla
110	616.036.00	1	25.4025 Rondella grower Ø 7
111	610.011.00	1	19.1004 Leva comando cambio doppia
112	620.039.00	2	29.4115 Vite per leva
113	601.072.00	1	10.1010 Albero messa in moto
114	609.054.00	1	18.1012 Ingranaggio messa in moto
115	609.042.00	1	18.4010 Inneso scorrevole
116	611.011.00	1	20.1011 Molla per innesto
117	611.012.00	1	20.1012 Molla messa in moto
118	604.019.00	1	13.5014 Dischetto per molla
119	601.022.00	1	10.5002 Anello seeger
120	617.053.00	1	26.8045 Spina di ancoraggio
121	602.044.00	1	29.6005 Vite di arresto
122	607.023.00	1	16.4009 Guarnizione per vite
123	601.044.00	1	10.7003 Anello paraolio
124	681.001.00	1	19.1039 Leva messa in moto snodata
126	616.072.00	1	25.4007 Rondella rasamento
128	607.091.00	1	16.3025 Gommino per leva messa in moto
129	620.001.00	1	29.0002 Volano magnete
130	620.046.00	3	29.6022 Vite T.C. taglio croce 4x10
131	607.005.00	1	16.3001 Gommino passafilo inferiore
132	624.005.00	1	14.1506 Bobina A.T. Esterna
133	133.001.00	1	12.7074 Candela CW 6N
134	620.017.00	1	29.0501 Valvola lamellare
135	607.050.00	1	16.4106 Guarnizione per valvola
136	682.003.03	1	19.1034 Leva comando cambio semplice
137	607.007.00	1	16.3012 Gommino per leva cambio
138	603.133.00	1	12.7003 Chavetta per leva cambio
139	607.022.00	1	16.4008 Guarnizione
140	620.040.00	1	29.4132 Vite TE 8x10
141	616.074.00	2	25.4009 Rondella rasamento
142	618.009.00	1	27.3007 Tappo alimentazione olio
143	607.030.00	1	16.4028 Guarnizione per tappo
144	617.051.00	1	26.8031 Squadretto registro
145	620.019.00	1	29.1783 Vite fissaggio squadretto
147	616.084.00	2	25.4047 Rondella rasamento
148	616.070.00	1	25.4005 Rondella rasamento
149	616.026.00	1	25.4002 Rondella bisellata Ø 12
150	612.003.00	1	21.4002 Nottolino per leva

Fig.	Codice	Q.tà	Descrizione
151	616.042.00	3	25.4070 Rondella dentellata est Ø 4
158	616.022.00	1	25.1062 Raccordo cilindro radiatore
159	620.022.00	3	29.1956 Vite fiss. raccordo TCCE M5x14
160	616.030.00	3	25.4013 Rondella grower Ø 5
161	601.045.00	1	10.7006 Anello di tenuta
162	vedi	4	15.1005 Fascetta stringitubo
163	esploso	1	25.7038 Radiatore completo
164	relativo	1	27.3014 Tappo radiatore
165	ciclo-	1	27.7054 Tubo di ritorno
166	motore	1	27.7053 Tubo di mandata
167	614.033.00	4	23.5021 Prigioniero aspirazione e scarico
—	603.028.00	1	12.0251 Cambio completo
—	610.012.00	1	19.1005 Leva messa in moto fissa
—	622.005.00	1	77.1623 Cilindro + pistone
—	617.096.00	1	26.0615 Serie guarnizioni TA completa
—	622.021.00	1	77.1280 Trasmissione primaria con campana denti diritti
—	138.008.51	1	Motore completo TA senza indicat. direzione
—	138.009.51	1	Motore completo TA con indicat. direzione