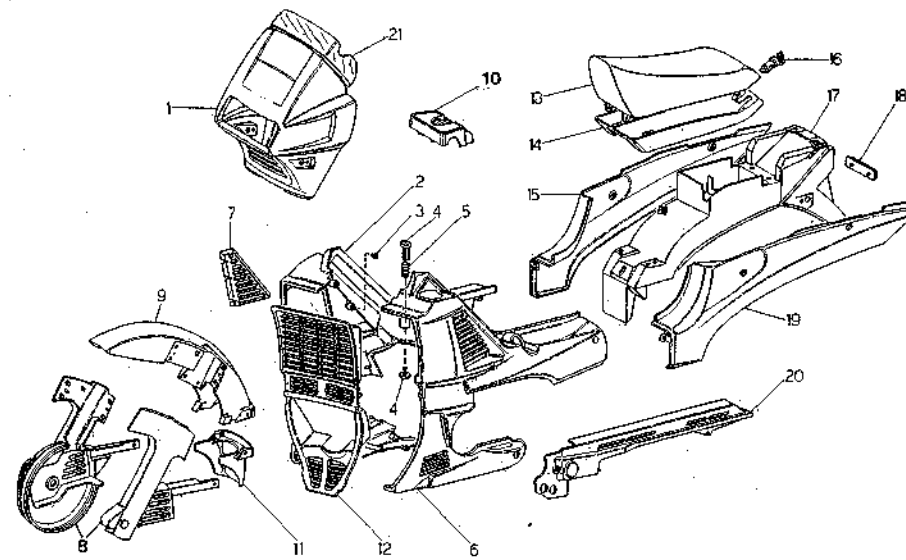


Nr.	Codice	Q.tà	Descrizione
1	155.047.-	1	Telaio
2	173.026.99	1	P/pacco in plastica nero
3	071.110.03	1	Coperchio valvola sfiato
4	094.003.00	1	Valvola sfiato
5	090.019.00	1	Serratura
6	100.008.00	1	Perno forcellone
7	180.003.03	1	Tubo benzina
8	093.021.00	1	Rubinetto
9	071.121.-	1	Coperchio p/pacco in plastica *
10	092.017.00	1	Tappo
11	167.008.13	2	Fascetta stringitubo
12	071.115.00	8	Tassello in plastica
13	101.005.00	2	Boccola pattino catena
14	101.001.00	2	Boccola forcellone
15	119.224.00	2	Rondella (specificare misura)
16	084.022.50	1	Staffa p/piedi in coppia (dx - sx)
17	190.003.00	1	Vite M8 (specificare misura)
18	147.001.14	1	Molla cavalletto
19	158.027.99	1	Cavalletto centrale
20	101.004.00	2	Boccola cavalletto
21	084.026.00	1	P/piedi in gomma conf. 5 c. pple
22	150.038.14	1	Dado cieco forcellone
23	021.007.00	1	Interruttore per spia H ₂ O

Nr.	Codice	Q.tà	Descrizione
24	182.021.14	1	Attacco radiatore
25	075.021.00	3	Silentblock radiatore
26	077.019.00	1	Tubo radiatore
27	167.025.00	1	Fascetta stringitubo
28	108.012.00	1	Radiatore
29	077.018.00	1	Tubo radiatore
30	071.099.03	1	Tappo radiatore
31	167.023.00	2	Fascetta a molla
32	173.026.99	1	Portapacco
33	081.007.00	1	Leva messa in moto
34	082.007.00	1	Leva cambio
35	607.007.00	1	Gommino cambio
36	607.091.00	1	Gommino leva m/n moto
37	093.038.00	1	Rubinetto sonda olio
38	068.010.00	1	Serbatolo olio
	- 158.028.99	1	Cavalletto completo
*	- 065.041.03	1	Bauletto portaoggetti + p/casco

Codice	Colori moto			
	Rosso	Nero	Verde	Colors
155.047.-	71	83	89	75
071.121.-	77	77	77	75

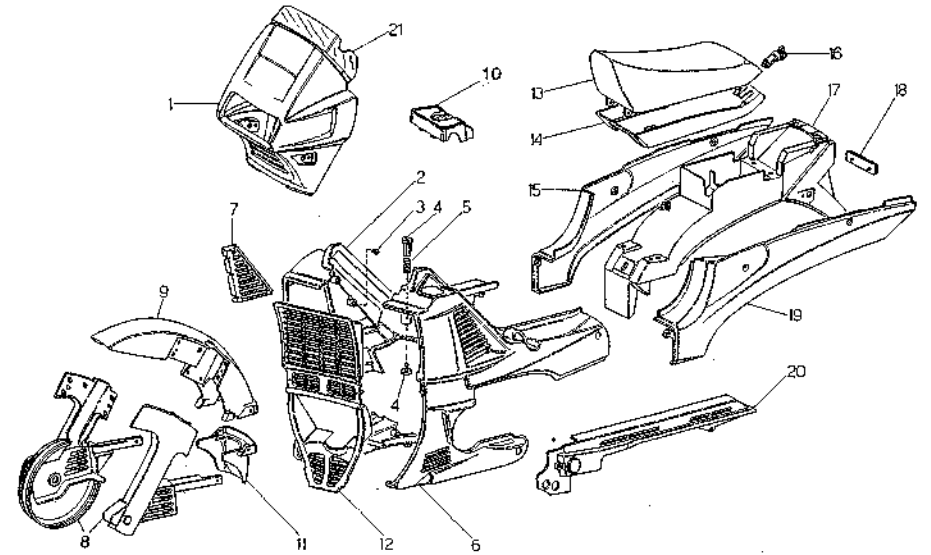
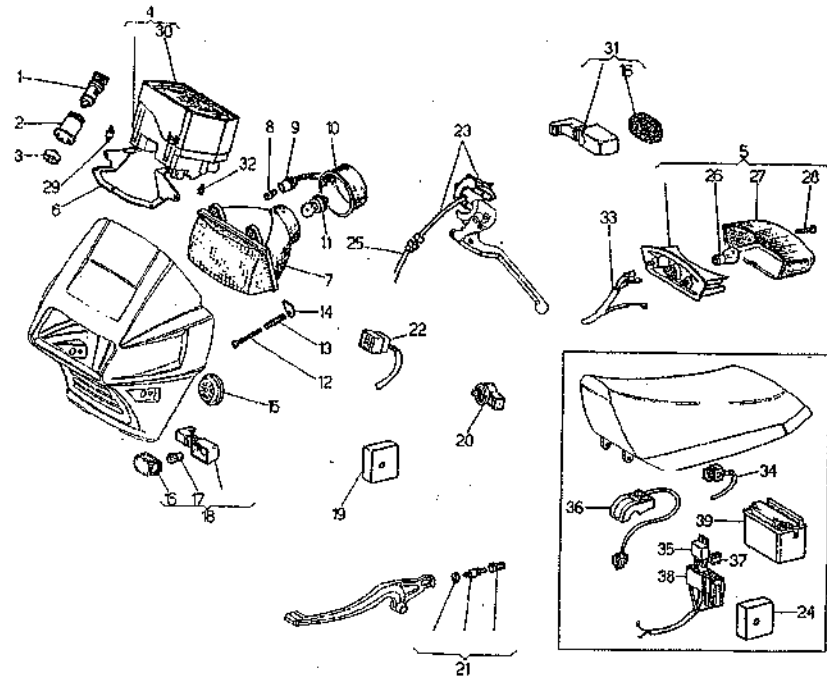


Nr.	Codice	Q.tà	Descrizione
1	058.044.-	1	Mascherina portaf. compl. *
2	060.093.-	1	Fianchetto motore dx *
3	150.141.00	1	Dado per fianchetto
4	071.113.00	1	Pulsante choke
5	147.065.14	1	Molla ritorno pulsante "choke"
6	060.094.-	1	Fianchetto motore sx *
7	071.114.-	1	Griglia fianchetto dx *
8	063.069.-	1	Copridisco + copriscanna
9	055.034.-	1	Parafango anteriore *
10	071.120.03	1	Coperchio f/manubrio
11	057.027.03	1	Codino parafango anteriore
12	071.112.-	1	Presca d'aria *
13	106.056.-	1	Sellone *
14	071.122.-	1	Sottosella *
15	060.095.-	1	Fianchetto posteriore dx *
16	090.019.00	1	Serratura
17	056.046.03	1	Parafango post. completo
18	071.117.91	1	Catadiottro
19	060.096.-	1	Fianchetto posteriore sx *
20	061.063.03	1	Carter
21	063.063.00	1	Spoiler maschera faro

Nr.	Codice	Q.tà	Descrizione
-	181.061.50	1	Compl.marca FI/TOP91M Colors
-	181.068.01	1	Completo marca FI/TOP 91 MIX

*

Codice	Colori moto			
	Rosso	Nero	Verde	Colors
055.034.-	71	83	89	75
058.044.-	71	83	89	50
060.093.-	71	83	89	50
060.094.-	71	83	89	50
060.095.-	71	83	89	50
060.096.-	71	83	89	50
063.069.-	71	83	89	75
071.112.-	71	83	89	50
071.114.-	71	83	89	72
071.122.-	77	77	77	75
106.056.-	03	03	03	07



Nr.	Codice	Q.tà	Descrizione
1	090.013.00	1	Serratura accensione
2	020.013.00	1	Commutatore a chiave
3	071.069.00	1	Blocchetto per commutatore
4	196.023.00	1	Cruscotto completo
5	016.035.00	1	Fanalino posteriore
6	186.033.14	1	Attacco faro - cruscotto - mas.
7	015.032.00	1	Faro anteriore
8	022.050.00	1	Lampada 12 V 5 W tuttovetro
9	023.005.00	1	Portalampana per bifaro
10	072.044.00	1	Cappuccio per faro
11	022.042.00	1	Lampada 12 V 15 W scodellino
12	184.010.00	1	Vite M4 (specificare misura)
13	147.038.14	1	Molla regolazione faro
14	183.007.14	1	Piastrina regolazione faro
15	018.014.00	1	Avvisatore acustico
16	019.026.00	4	Vetro rettangolare
17	022.017.00	4	Lampada a bulbo
18	019.024.00	2	indicatore di direzione
19	026.008.00	1	Regolatore di tensione
20	025.012.00	1	Intermittenza

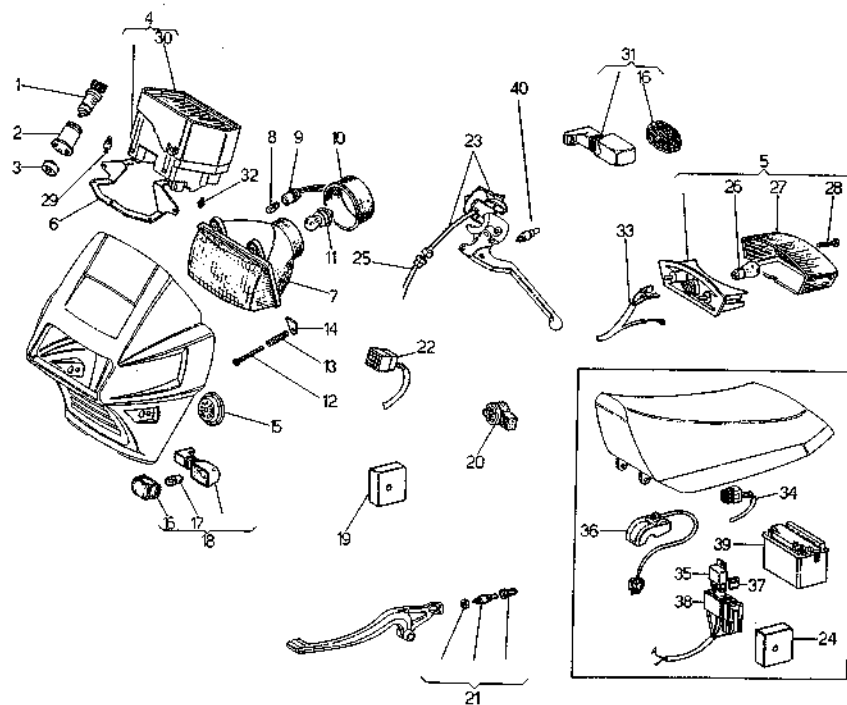
Nr.	Codice	Q.tà	Descrizione
21	021.012.00	1	Interruttore stop completo
22	017.139.00	1	Cablaggio centrale c/inter. sep
23	017.135.00	1	Cablaggio commutatore
24	026.008.00	1	Regolatore di tensione
25	017.148.00	1	Cablaggio
26	022.048.00	1	Lamp. 12 V, 5-21 W
27	016.036.00	1	Vetro post. fanalino
28	184.002.00	1	Vite autofil. (specific. misura)
29	075.022.00	3	Silentblock
30	063.064.00	1	Vetro cruscotto
31	019.024.00	2	Indicatore di direzione
32	023.006.00	7	Portalampana c/lampadina
33	017.108.00	1	Cablaggio parafrango
34	017.110.00	1	Cablaggio cruscotto avv. elett.
35	025.002.00	1	Relais
36	017.145.00	1	Cablaggio comm. avv. elett.
37	025.010.00	1	Fusibile 10A
38	017.136.00	1	Cablaggio centr. avv. elettrico
39	074.004.00	1	Batteria

Nr.	Codice	Q.tà	Descrizione
1	058.044.-	1	Mascherina portaf. compl. *
2	060.093.-	1	Flanchetto motore dx *
3	150.141.00	1	Dado per flanchetto
4	071.113.00	1	Pulsante choke
5	147.065.14	1	Molla ritorno pulsante "choke"
6	060.094.-	1	Flanchetto motore sx *
7	071.114.-	1	Griglia flanchetto dx *
8	063.069.-	1	Copridisco + copricanna
9	055.034.-	1	Parafrango anteriore *
10	071.120.03	1	Coperchio t/manubrio
11	057.027.03	1	Codino parafrango anteriore
12	071.112.-	1	Presa d'aria *
13	106.056.-	1	Sellone *
14	071.122.-	1	Sottosella *
15	060.095.-	1	Flanchetto posteriore dx *
16	090.019.00	1	Serratura
17	056.046.03	1	Parafrango post. completo
18	071.117.01	1	Catadiottero
19	060.096.-	1	Flanchetto posteriore sx *
20	061.063.03	1	Carter
21	063.063.00	1	Spoiler maschera faro

Nr.	Codice	Q.tà	Descrizione
-	181.078.-	1	Compl.marca FI/TOP93 mix

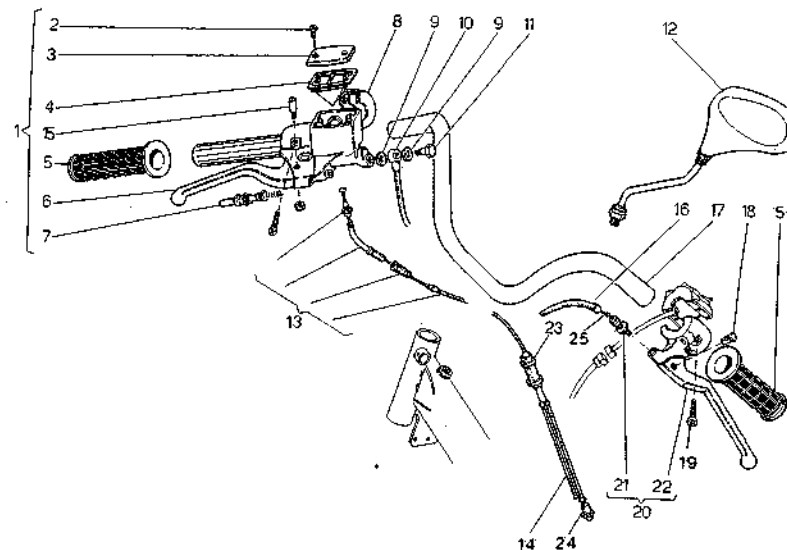
*

Codice	Colori moto		
	Nero	Bianco	Colors
055.034.-	83	71	81
058.044.-	83	72	81
060.093.-	51	52	53
060.094.-	51	52	53
060.095.-	83	72	81
060.096.-	83	72	81
063.069.-	83	71	81
071.112.-	51	52	53
071.114.-	83	72	81
071.122.-	77	77	77
106.056.-	03	03	03
181.078.-	03	02	51



Nr.	Codice	Q.tà	Descrizione
1	090.013.00	1	Serratura accensione
2	020.013.00	1	Commutatore a chiave
3	071.069.00	1	Bloccetto per commutatore
4	196.023.00	1	Cruscotto completo
5	016.035.00	1	Fanalino posteriore
6	188.033.14	1	Alteco faro - cruscotto - mas.
7	015.032.00	1	Faro anteriore
8	022.050.00	1	Lampada 12V 5W tuttovetro
9	023.005.00	1	Portalampada per bifaro
10	072.044.00	1	Cappuccio per faro
11	022.042.00	1	Lampada 12 V 15 W scodellino
12	184.010.00	1	Vite M4 (specificare misura)
13	147.038.14	1	Molla regolazione faro
14	183.007.14	1	Piastrina regolazione faro
15	018.014.00	1	Avvisatore acustico
16	019.026.00	4	Vetro rettangolare
17	022.017.00	4	Lampada a bulbo
18	019.024.00	2	Indicatore di direzione
19	026.008.00	1	Regolatore di tensione
20	025.012.00	1	Intermittenza

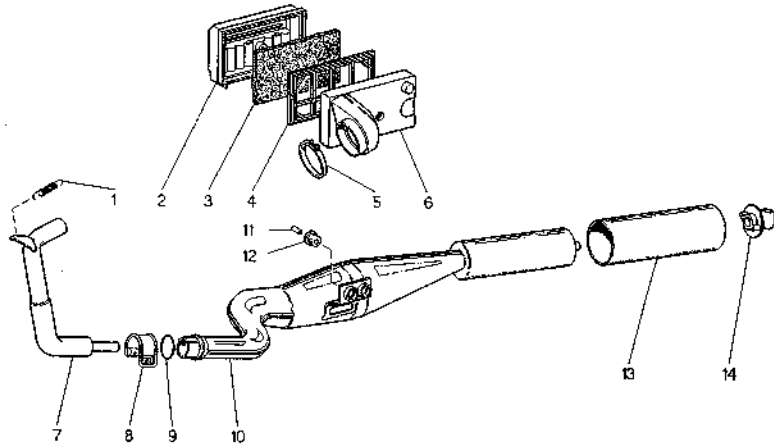
Nr.	Codice	Q.tà	Descrizione
21	021.012.00	1	Interruttore stop completo
22	017.149.00	1	Cablaggio centrale/mix.
23	017.135.00	1	Cablaggio commutatore
24	026.008.00	1	Regolatore di tensione
25	017.148.00	1	Cablaggio
26	022.048.00	1	Lamp. 12 V, 5-21 W
27	016.036.00	1	Vetro post. fanellino
28	184.002.00	1	Vite autofill. (specif. misura)
29	075.022.00	3	Silentblock
30	063.064.00	1	Vetro cruscotto
31	019.024.00	2	Indicatore di direzione
32	023.006.00	7	Portalampada c/lampadina
33	017.108.00	1	Cablaggio paralango
34	017.150.00	1	Cablaggio cruscotto avv. elet.
35	025.002.00	1	Relais
36	017.146.00	1	Cablaggio comm. avv. elet.
37	025.010.00	1	Fusibile 10A
38	017.151.00	1	Cablaggio avv. elettrico
39	074.004.00	1	Batteria
40	021.006.00	1	Interruttore stop anteriore



Nr.	Codice	Q.tà	Descrizione
1	029.004.03	1	Com. gas con pompa freno
2	184.009.00	2	Vite M5 x 16 testa svasata
3	121.109.00	1	Coperchio rettangolare
4	121.110.00	1	Soffietto rettangolare
5	090.008.03	1	Kit manopole (dx-sx)
6	121.111.00	1	Leva pompa
7	121.112.00	1	Pistone completo
8	121.126.00	1	Coperchio commutatore
9	190.006.00	2	Rasamento
10	033.005.00	1	Trasmissione idraulica
11	180.024.14	1	Vite per trasmiss. idraulica
12	088.009.03	1	Specchietto
13	034.068.03	1	Trasmissione gas
14	034.049.03	1	Trasmiss. sdopp/miscelatore
15	121.103.00	1	Fulcro leva
16	047.984.03	1	Gualna nera Ø 5
17	162.015.17	1	Manubrio
18	121.116.00	1	Barilotto tirafilo
19	121.123.00	1	Vite fulcro leva frizione
20	125.026.03	1	Comando 1 leva sx

Nr.	Codice	Q.tà	Descrizione
21	121.113.00	1	Registro frizione
22	121.114.00	1	Leva frizione
23	121.070.00	1	Sdoppiatore gas
24	034.050.03	1	Trasmiss. sdopp/carburatore
25	035.013.00	1	Cavetto 2.0 L= 2000

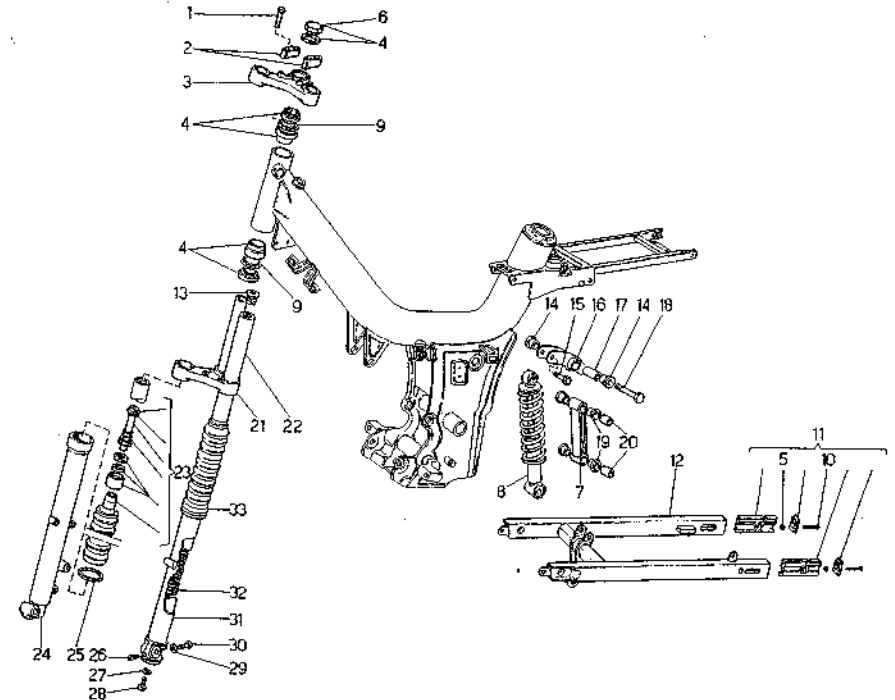
FIFTY/TOP 91 MIX - TAV. 5 -
GRUPPO SCARICO E ASPIRAZIONE



FIFTY/TOP 91 MIX - TAV. 6 -



FORCELLA ANTERIORE E SOSPENSIONE POSTERIORE



Nr.	Codice	Q.tà	Descrizione
1	147.026.14	2	Molla scarico
2	066.017.03	1	Coperchio aspirazione
3	066.007.00	1	Filtro aspirazione
4	071.080.03	1	Supporto filtro aspirazione
5	167.009.00	1	Fascetta stringitubo
6	066.016.03	1	Cassetta aspirazione
7	164.041.17	1	Tubo scarico
8	167.021.14	1	Fascetta marmitta
9	072.039.00	1	Anello di tenuta OR
10	165.070.99	1	Marmitta *
11	150.138.14	2	Distanziale marmitta
12	075.021.00	2	Silentblock
13	167.028.08	1	Tubo in alluminio
14	167.024.03	1	Terminale silenziatore
-	165.075.51	1	Marmitta completa *
-	066.027.00	1	Cassetta aspirazione completa

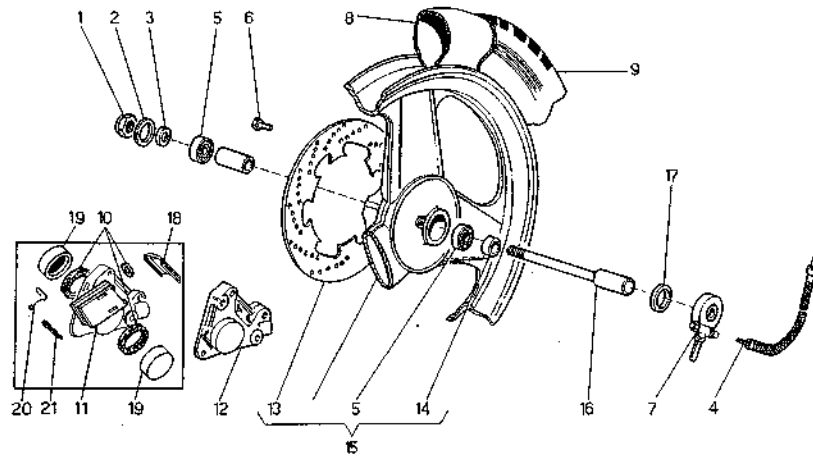
Nr.	Codice	Q.tà	Descrizione
1	184.001.00	4	Vite M6 (specificare misura)
2	120.151.99	2	Testina f/manubrio
3	120.150.99	1	Testa sup.
4	104.005.00	1	Serie sterzo
5	185.002.00	2	Dado M6
6	104.009.00	1	Dado cleco
7	079.001.14	1	Puntale mono
8	010.022.01	1	Ammortizzatore idraulico
9	120.261.00	22	Sfere
10	190.003.00	2	Vite (specificare misura)
11	189.015.00	1	Tendicatena in alluminio
12	157.061.--	1	Forcellone *
13	120.149.00	2	Tappo canna
14	101.003.00	2	Boccola fulcro mono
15	184.004.00	1	Vite M8 (specificare misura)
16	079.002.14	1	Bilancere mono
17	150.009.14	1	Distanziale fulcro
18	184.004.00	1	Vite M8 (specificare misura)
19	101.002.00	4	Boccola snodo mono
20	150.008.14	2	Distanziale snodo
21	120.148.99	1	Testa croce

Nr.	Codice	Q.tà	Descrizione
22	120.143.00	2	Canna portante
23	120.147.00	2	Pompa completa
24	120.145.99	1	P/ruota dx
25	120.152.00	2	Anello tenuta
26	184.004.00	1	Vite M8 (specificare misura)
27	119.224.00	1	Rondella (specificare misura)
28	184.004.00	1	Vite M8 (specificare misura)
29	119.224.00	1	Rondella (specificare misura)
30	184.001.00	1	Vite M6 (specificare misura)
31	120.144.99	1	P/ruota sx
32	120.146.00	2	Molla
33	071.090.03	2	Soffietto parapolvere
-	013.021.--	1	Forcella idraulica *

*

Codice	Colori moto			
	Rosso	Nero	Verde	Colors
013.021.--	62	62	62	62
157.061.--	71	73	73	75

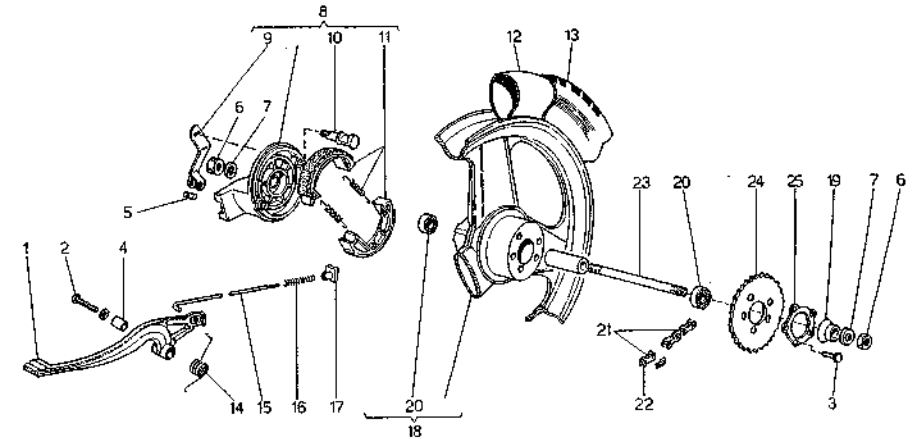
* Specificare colore



Nr.	Codice	Q.tà	Descrizione
1	150.038.14	1	Dado cieco
2	190.009.14	1	Rondella
3	119.218.00	1	Spessore
4	178.065.00	1	Trasmissione KMH
5	603.073.00	2	Cuscinetto
6	184.001.00	6	Vite M8 (specificare misura)
7	178.064.00	1	Rinvio
8	054.011.00	1	Camera 2.3/4 x 16
9	050.003.00	1	Copertura 2.3/4 x 16
10	119.226.00	1	Serie anelli tenuta per pinza
11	119.334.00	2	Pastiglie freno
12	031.004.00	1	Pinza freno
13	119.293.00	1	Disco freno
14	119.316.00	1	Spessore
15	109.020.--	1	Ruota anteriore *
16	119.318.00	1	Perno ant.
17	119.317.00	1	Spessore
18	119.307.00	1	Cuffia protezione pastiglie
19	119.308.00	2	Pistone pinza
20	119.309.00	2	Molla ritegno pastiglie

* Specificare colore

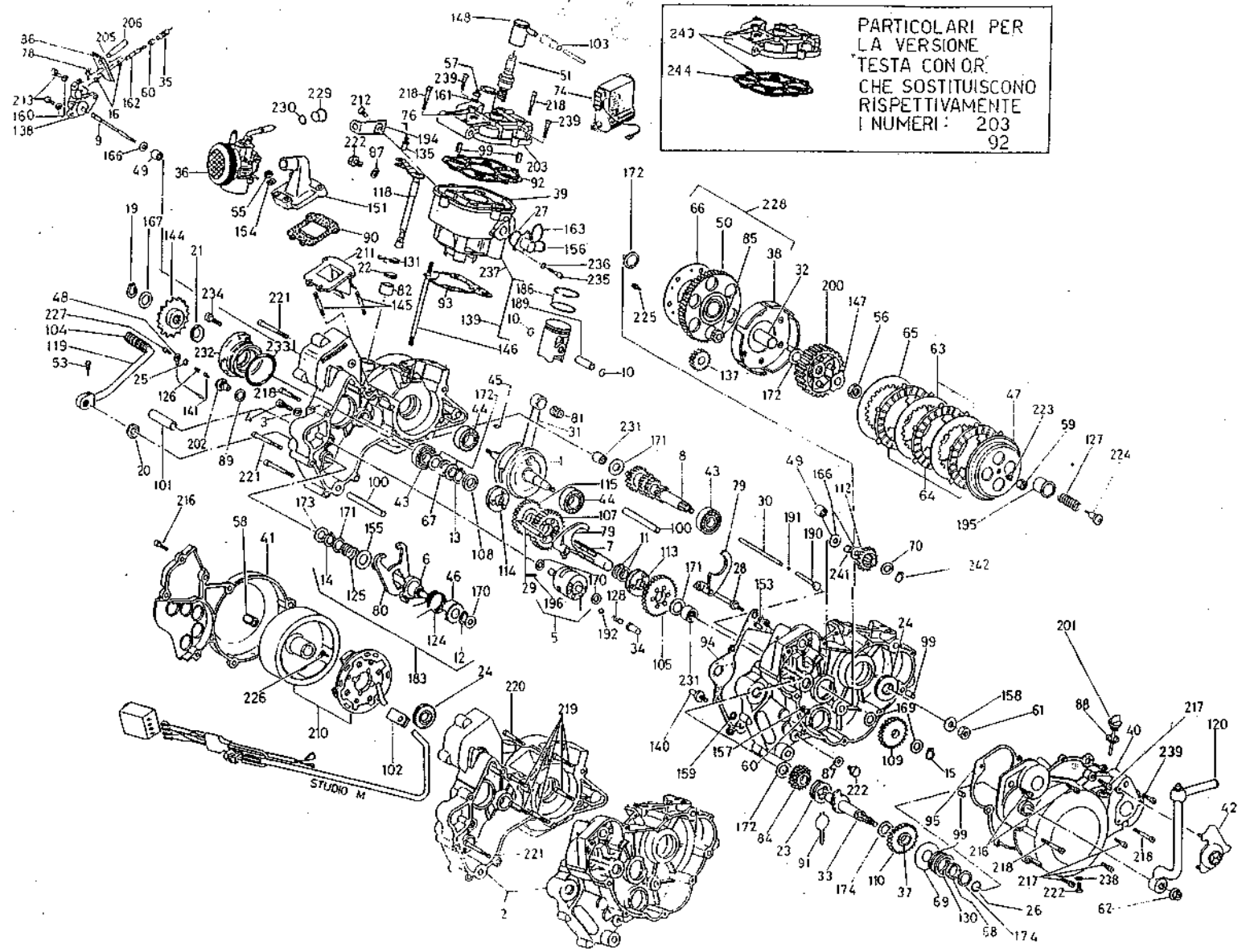
Nr.	Codice	Q.tà	Descrizione
21	119.310.00	2	Copigila



Nr.	Codice	Q.tà	Descrizione
1	152.018.00	1	Leva freno
2	194.004.00	1	Vite M8 (specificare misura)
3	620.039.00	5	Vite TE 7 x 25
4	150.039.00	1	Boccola leva freno
5	119.151.00	1	Barilotto asta freno
6	119.223.00	2	Dado M12 (specificare misura)
7	119.224.00	2	Rondelle (specificare misura)
8	119.319.00	1	Coperchio mozzo post.
9	119.306.00	1	Leva freno per mozzo
10	119.250.00	1	Ogiva
11	119.077.00	1	Anello ceppi
12	054.021.00	1	Camera 3.25 x 16
13	051.002.00	1	Copertura 3.25 x 16
14	147.066.13	1	Molla leva freno
15	153.008.14	1	Asta freno posteriore
16	147.017.14	1	Molla asta freno
17	150.055.14	1	Volantino regolazione freno
18	110.024.--	1	Ruota posteriore *
19	119.228.00	1	Parapolvere
20	603.073.00	2	Cuscinetto

* Specificare colore

Nr.	Codice	Q.tà	Descrizione
21	049.031.00	1	Catena
22	049.064.00	1	Maglia congiunzione catena
23	119.153.00	1	Perno mozzo post.
24	119.004.T3	1	Corona
25	119.128.00	1	Rosetta fermabulloni
-	153.017.14	1	Asta fr. post. compl. Fifty/Top



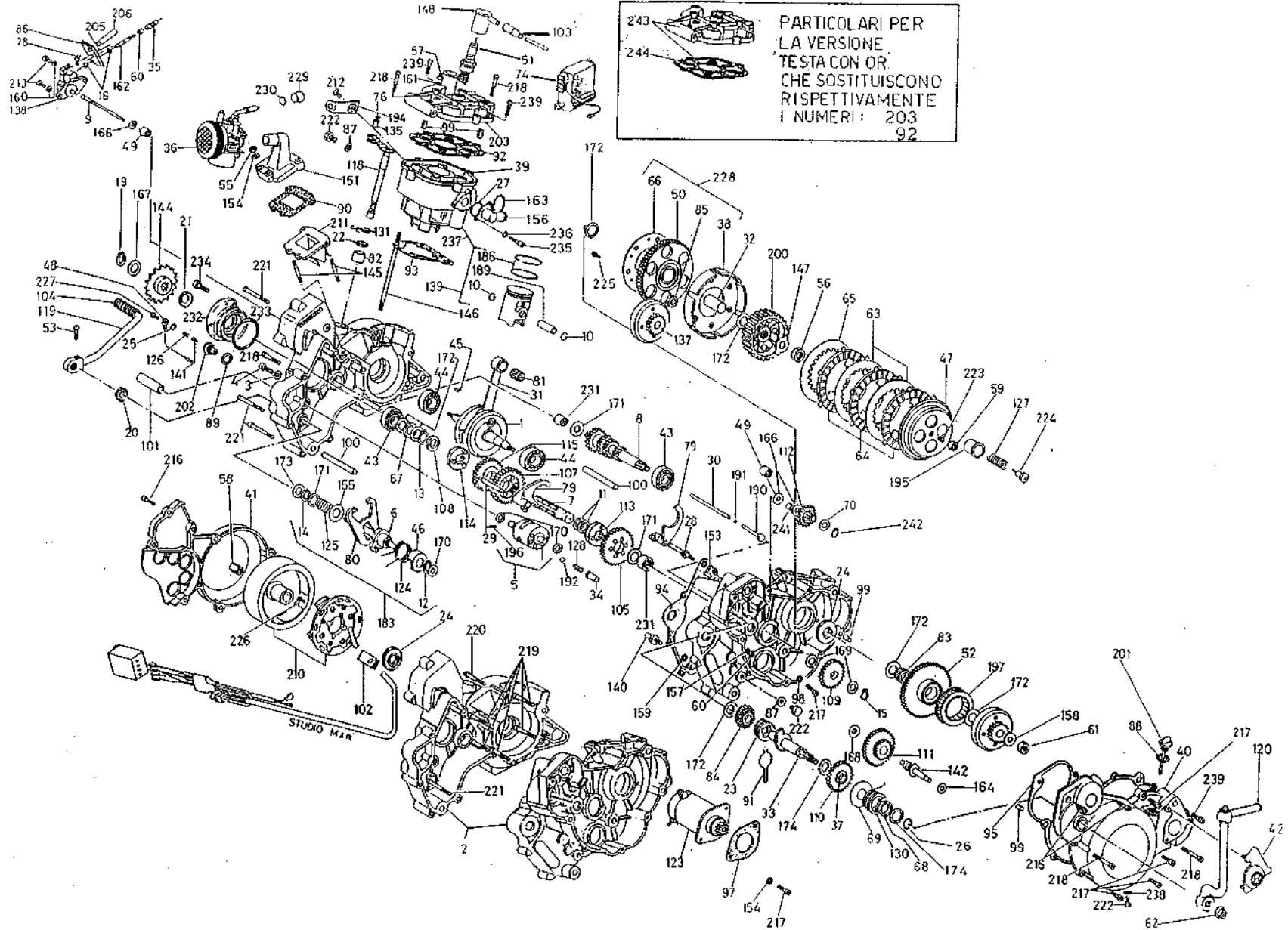
PARTICOLARI PER
LA VERSIONE
TESTA CON OR.
CHE SOSTITUISCONO
RISPETTIVAMENTE
I NUMERI: 203
92

STUDIO M

MOTORE MORINI FRANCO G 30 ACQUA MIX

distinta parti di ricambio completa
(numerata da esploso)

Nr.	Codice	Q.tà	Descrizione	Nr.	Codice	Q.tà	Descrizione	Nr.	Codice	Q.tà	Descrizione
1	601.178.00	1	100110 Albero motore G304	68	604.071.00	1	136057 Distanziale per molla mm G 304	159	616.036.00	1	254025 Rondella grower # 7
2	603.211.00	1	120564 Carter compl. G 30 mix c/frangia	69	604.085.00	1	136079 Distanziale spall. molla KS	160	616.029.00	2	254012 Rondella bisellata # 5
3	607.038.00	1	164069 Guarniz. alluminio 3M	70	604.086.00	1	136080 Distanziale spallamento mix	161	616.048.00	2	254061 Rondella bisellata # 7
4	620.104.00	1	296035 Vite arresto camma	74	024.022.00	1	Centralina elettronica 12 volt 80 watt	162	616.103.00	1	257054 Registro com. mixer G 304
5	601.167.00	1	100090 Albero camme G 30 completo	76	620.036.00	1	294030 Vite TE 4x8	163	601.151.00	1	107013 Anello OR tenuta scarico 304
6	601.011.00	1	101008 Albero comando cambio	78	606.025.00	1	151007 Fascette per tubo G 304	166	616.106.00	2	254098 Rondella spessoramento G 304
7	601.146.00	1	101128 Albero secondario G 304	79	606.003.00	2	154001 Forchetta spostamarce 4 M	167	616.090.00	1	254091 Rondella spessoramento
8	601.161.00	1	101152 Albero primario cambio G 30	80	606.004.00	1	154002 Forcella camme	169	616.091.00	2	254039 Rondella spessoramento
9	601.148.00	1	101148 Alberino com. mixer 304	81	607.143.00	1	161024 Gabbia K 12x15x15	170	616.074.00	3	254009 Rondella rasamento 4MP
10	601.015.00	2	104001 Anello ferma spinotto	82	606.027.00	1	115048 Boccola carter G 30	171	616.080.00	3	254040 Rondella albero secondario M3
11	601.016.00	2	104003 Anello elastico D 18	84	609.093.00	1	131199 Ingr. messa in moto	172	616.070.00	8	254005 Rondella frizione M3
12	601.164.00	1	105035 Anello seeger din 471	85	607.107.00	6	163038 Gommino parastrappi	173	616.076.00	1	254026 Rondella rasamento 4MP
13	601.021.00	1	105001 Anello seeger D 15	86	607.120.00	1	163042 Gommino passacavo mixer G 304	174	616.072.00	2	254007 Rondella pedaliera M3
14	601.024.00	1	105006 Anello seeger D 12	87	607.022.00	2	164008 Guarniz. scarico olio	183	617.150.00	1	260016 Seltatore G 304
15	601.026.00	1	105010 Anello seeger D 11	88	607.030.00	1	164026 Guarniz. allim. olio	186	617.161.00	2	261059 Segmento # 39 GS-GSA G 304-G 30
16	601.027.00	2	105011 Anello seeger D 6	89	607.105.00	1	164067 Guarniz. tappo 3 M	188	617.180.00	1	268107 Spinotto # 12
19	601.032.00	1	105029 Anello seeger 14x1.2	90	607.121.00	1	164150 Guarniz. racc. carb. kit G 303	190	617.046.00	1	268003 Spingidisco
20	601.037.00	1	106005 Anello tenuta 12.22.7	91	611.082.00	1	201098 Molla manicotto G 304	191	617.047.00	1	268004 Sfera 3/16
21	601.038.00	1	106008 Anello tenuta 15.24.5	92	607.123.00	1	164152 Guarniz. testa cil. G 304	192	617.048.00	1	268006 Sfera 5/16
22	601.042.00	1	106021 Anello tenuta 13.19.3	93	607.124.00	1	164154 Guarniz. base cil. 0.5 G 304	194	617.170.00	1	269110 Squadretto frizione
23	611.088.00	1	206038 Manicotto d'innesto G 30	94	607.125.00	1	164155 Guarniz. carter G 304	195	617.052.00	4	268036 Scodellino portam.
24	601.039.00	2	106025 Anello tenuta 17.35.7,5 RP	95	607.126.00	1	164156 Guarniz. cop. friz. G 304	196	617.181.00	1	268111 Spina elastica 3,2x24
25	601.150.00	1	107007 Anello OR VA75 304	99	607.075.00	4	167008 Grano rif. cop. MO2	200	618.008.00	1	271008 Tamburino pressof.
26	601.047.00	1	107012 Anello OR	100	607.130.00	2	167015 Grano rif. carter G 304	201	618.068.00	1	270056 Tappo con asta G 304
27	601.165.00	1	107010 Anello paraolio OR NBR-70	101	607.131.00	1	167019 Grano rif. carter G 304	202	618.054.00	1	273017 Tappo segnale folle
28	601.049.00	1	107504 Asta fissa 1A e 2A 4M	102	607.132.00	1	163041 Gommino passacavo G 304	203	618.073.00	1	275051 Testa acqua G 30
29	601.053.00	1	107520 Asta forchetta 3A e 4A vel.	103	607.006.00	1	163004 Gommino prot. cavo candela	205	618.066.00	1	277079 Tubo pompa carburatore G 304
30	601.152.00	1	107536 Asta frizione G 304	105	609.064.00	1	180009 Ingranaggio 1A vel. 4 MP	206	618.067.00	1	277080 Tubo allim. olio
31	602.031.00	1	110022 Biella G 304-G 30 c/gabbietta	107	609.004.00	1	181009 Ingr. 2A vel. sec. 4 M	210	620.113.00	1	290105 Volano per G 30
32	602.032.00	1	115041 Boccola frizione G 304	108	604.078.00	1	136071 Distanziale cambio 4 vel.	211	620.093.00	1	290508 Valvola lamellare G 304
33	601.162.00	1	100078 Albero messa in moto G 30	109	609.098.00	1	181207 Ingranaggio interm. mix	212	620.019.00	1	291783 Vite TGS 6x14 DIN 966 G 304
34	602.007.00	1	118006 Busta portasfera	110	609.099.00	1	181208 Ingranaggio interm. mix	213	620.094.00	2	291957 Vite TCE 5x16 G 304
35	602.034.00	1	118012 Busola di registro G 304	112	609.087.00	1	181194 Ingr. doppio mixer contag. G 304	216	620.095.00	7	291982 Vite TCE 6x16 G 304
36	603.212.00	1	120165 Carburatore SHA 14/12 R2178	113	609.039.00	1	184029 Innesto scorr. 1A 2A T4 1 serie	217	620.025.00	6	291984 Vite TCE 6x20
37	602.039.00	1	115056 Boccola ingr. per mix	114	609.040.00	1	184030 Innesto scorr. 3A 4A T4 1 serie	218	620.027.00	4	291987 Vite TCE 6x30
38			vedi 618.080.00	115	609.094.00	1	181197 Ingr. 3A vel. sul second.	219	620.028.00	6	291988 Vite TCE 6x35
39			vedi 622.084.00	118	610.026.00	1	190034 Leva compl. di perno G 304	220	620.029.00	1	291989 Vite TCE 6x40
40	603.183.00	1	124147 Coperchio frizione G 30	124	611.009.00	1	201008 Molla nas. autom.	221	620.031.00	4	291991 Vite TCE 6x50
41	603.184.00	1	124149 Coperchio volano G 30	125	611.010.00	1	201009 Molla premiforc.	222	620.040.00	3	294132 Vite TE 6x10
42	603.185.00	1	124148 Coperchietto sede pompa G 30	126	611.066.00	1	201037 Molla salterello MO2	223	620.123.00	1	290510 Vite reg. friz. con sfera
43	603.072.00	2	126002 Cuscinetto 15x35x11 6202	127	611.019.00	4	201038 Molla frizione	224	620.047.00	4	296024 Vite molla frizione
44	603.169.00	2	126012 Cuscinetto 17x40x12 SCH.	128	611.027.00	1	201067 Molla per sfera	225	620.096.00	6	296031 Vite TC croce rondellata G 304
45	603.077.00	1	127005 Chiavetta volano	130	611.063.00	1	201099 Molla messa in moto G 304	226	620.097.00	2	296032 Vite TC croce 4x10 rondel G 304
46	603.078.00	1	127010 Coprimolla	131	611.084.00	1	201101 Molla ritorno leva friz. G 304	227	620.041.00	1	296001 Vite TCB 6x8 croce
47	603.085.00	1	127064 Cappellotto frizione	135	612.004.00	1	214006 Nottolino friz. 5ST	228	618.080.00	1	270052 Trasmissione compl. G 30 mix
48	603.186.00	1	127198 Cavetto segnale folle G 30	137	614.120.00	1	232587 Pignone motore G 30	229	605.060.00	1	142051 Boccola raccordo carb. G 304
49	602.035.00	2	115045 Boccola alberino miscelat. C 304	138	614.097.00	1	230042 Pompa olio PLB SP 62/1 G 304	230	605.086.00	1	142325 Guarnizione raccordo G 304
50			vedi 618.080.00	139	614.098.--	1	230146 Pistoni completo G 304 -ABCD- (specif. selez.)	231	607.002.00	2	161019 Gabbia a rulli 13x19x12
51	133.005.00	1	Candela W2CC	140	614.007.00	1	231004 Perno nasello	232	606.026.00	1	153011 Flangia supporto cuscinetto
55	604.002.00	4	131001 Dado M6 H6	141	614.081.00	1	231069 Permetto di contatto	233	601.163.00	1	107014 Anello OR G 30
56	604.045.00	1	131002 Dado pignone M3	144	614.101.00	1	232580 Pignone catena Z 14 G 304	234	620.069.00	3	291980 Vite TCE 6x12
57	185.003.00	4	131005 Dado M7	145	614.106.00	4	235030 Prigioniero aspirazione G 304	235	620.024.00	3	291963 Vite TCE 5x35
58	604.007.00	1	133002 Dado volano	146	614.102.00	4	235026 Prigioniero cilindro G 304	236	616.113.00	3	254109 Rondella UNI 6592-69 nera
59	604.008.00	1	133003 Dado regolazione frizione	147	614.042.00	1	237042 Piastrina fermadado	237	622.084.00	1	772596 Cilindro G 30 acqua + pistone
60	604.009.00	2	133004 Dado fissaggio M6 H4	148	073.001.00	1	Pipetta candela	238	607.135.00	1	164175 Guarnizione tappo scarico olio
61	604.004.00	1	131003 Dado M 10	151	616.100.00	1	251086 Raccordo carburatore # 14	239	620.026.00	3	291986 Vite TCE 6x25
62	604.069.00	1	133035 Dado flangiato 10x1.25 G 304	153	616.102.00	1	251088 Raccordo sfiato olio G 304	241	604.073.00	1	136061 Distanziale spallamento G 304
63	604.020.00	2	135017 Disco acciaio	154	616.025.00	4	254001 Rondella bisellata # 6	242	601.149.00	1	105032 Anello seeger D.7 E 304
64	604.021.00	3	135018 Disco guarnito	155	616.027.00	1	254010 Rondella premi forcella	243	622.108.00	1	773155 Testa G 30 acqua mix 92 con O.R
65	604.022.00	1	135019 Disco guarnito 1 lato	156	616.112.00	1	251097 Raccordo acqua	244	601.174.00	1	107018 Anello OR per testa G 30 mix
66	604.070.00	1	135040 Disco di spessoramento G 304	157	616.031.00	1	254017 Rondella grower # 6	-	617.163.00	1	260526 Serie anelli tenuta G 30
67	604.035.00	1	136029 Distanziale alb. sec. 4M	158	616.032.00	1	254018 Rondella bisellata # 10	-	617.183.00	1	260637 Serie guarnizioni G 30



MOTORE MORINI FRANCO G 30 ACQUA ES MIX
distinta parti di ricambio completa
(numerata da esplo)



Nr.	Codice	Q.tà	Descrizione	Nr.	Codice	Q.tà	Descrizione	Nr.	Codice	Q.tà	Descrizione
1	601.178.00	1	100110 Albero motore G 303 - G 304	74	024.022.00	1	Centralina elettronica 12 volt 80 watt	160	616.029.00	2	254012 Rondella bisellata # 5
2	603.214.00	1	120565 Carter compl. G 30 ES mix	76	620.036.00	1	294030 Vite TE 4x8	161	616.048.00	2	254081 Rondella bisellata # 7
3	607.038.00	1	164069 Guarniz. alluminio 3M	78	606.025.00	1	151007 Fascette per tubo	162	616.103.00	1	257054 Registro com. mixer G 304
4	620.104.00	1	296035 Vite arresto camma	79	606.003.00	2	154001 Forchetta spostamarce 4 M	163	601.151.00	1	107013 Anello OR tenuta scarico 304
5	601.167.00	1	100090 Albero camme G 30 completo	80	606.004.00	1	154002 Forcella camme	164	616.098.00	1	254095 Rondella spessoramento
6	601.011.00	1	101008 Albero comando cambio	81	607.143.00	1	161024 Gabbia K 12x15x15	166	616.106.00	2	254098 Rondella spessoramento G 304
7	601.146.00	1	101128 Albero secondario G 304	82	606.027.00	1	115048 Boccola carter G 30	167	616.090.00	1	254091 Rondella spessoramento
8	601.161.00	1	101152 Albero primario cambio G 30	83	607.118.00	1	161022 Gabbia a rulli K 15x19x13 G 304	168	616.107.00	1	254109 Rondella spessoramento G 304
9	601.148.00	1	101148 Alberino com. mixer 304	84	609.093.00	1	181199 Ingr. messa in moto	169	616.091.00	2	254036 Rondella spessoramento
10	601.015.00	2	104001 Anello ferma splnatto	85	607.107.00	6	163038 Gommino parastrappi	170	616.074.00	3	254009 Rondella rasamento 4MP
11	601.016.00	2	104003 Anello elastico D 18	86	607.120.00	1	163042 Gommino passacavo mixer G 304	171	616.080.00	3	254040 Rondella albero secondario M3
12	601.164.00	1	105035 Anello seeger	87	607.022.00	2	164008 Guarniz. scarico olio	172	616.070.00	10	254005 Rondella frizione M3
13	601.021.00	1	105001 Anello seeger D 15	88	607.030.00	1	164026 Guarniz. allm. olio	173	616.076.00	1	254026 Rondella rasamento 4MP
14	601.024.00	1	105006 Anello seeger D 12	89	607.105.00	1	164067 Guarniz. tappo 3 M	174	616.072.00	2	254007 Rondella pedaliera M3
15	601.026.00	1	105010 Anello seeger D 11	90	607.121.00	1	164150 Guarniz. racc. carb. G 303	183	617.150.00	1	260016 Selettore G 304
16	601.027.00	2	105011 Anello seeger D 6	91	611.082.00	1	201098 Molla manicotto G 304	186	617.161.00	2	261059 Segmento # 39 GS-GSA G 304-G 30
19	601.032.00	1	105029 Anello seeger 14x1.2	92	607.123.00	1	164152 Guarniz. testa cil. G 304	189	617.180.00	1	268107 Spinotto # 12
20	601.037.00	1	106005 Anello tenuta 12.22.7	93	607.124.00	1	164154 Guarniz. base cil. 0.5 G 304	190	617.046.00	1	268003 Spingidisco
21	601.038.00	1	106008 Anello tenuta 15.24.5	94	607.125.00	1	164155 Guarniz. carter G 304	191	617.047.00	1	268004 Sfera 3/16
22	601.042.00	1	106021 Anello tenuta 13.19.3	95	607.126.00	1	164156 Guarniz. cop. friz. G 304	192	617.048.00	1	268006 Sfera 5/16
23	611.088.00	1	206038 Manicoito d'innesto G 30	97	607.128.00	1	164171 Guarniz. motorino elettr. G 304	194	617.170.00	1	268110 Squadretto frizione
24	601.039.00	2	106025 Anello tenuta 17x35x7,5	98	607.129.00	1	164173 Guarnizione per vite	195	617.052.00	4	268036 Scodellino portam.
25	601.150.00	1	107007 Anello OR VA75 304	99	607.075.00	4	167008 Grano rif. cop. MO2	196	617.181.00	1	268111 Spina elastica 3.2x24
26	601.047.00	1	107012 Anello OR	100	607.130.00	2	167015 Grano rif. carter G 304	197	617.155.00	1	268094 Scatto lib. FWD 331608 BLF G 304
27	601.165.00	1	107010 Anello paraolio OR NBR-70	101	607.131.00	1	167019 Grano rif. carter G 304	200	618.008.00	1	271008 Tamburino pressof.
28	601.049.00	1	107504 Asta fissa 1A e 2A 4M	102	607.132.00	1	163041 Gommino passacavo G 304	201	618.068.00	1	270056 Tappo con asta G 304
29	601.053.00	1	107520 Asta forchetta 3A e 4A vel.	103	607.006.00	1	163004 Gommino prot. cavo candela	202	618.054.00	1	273017 Tappo segnale folle
30	601.152.00	1	107536 Asta frizione G 304	105	609.084.00	1	180009 Ingranaggio 1A vel. 4 MP	203	618.073.00	1	275051 Testa acqua G 30
31	602.031.00	1	110022 Biella G 30 c/gabbietta	107	609.004.00	1	181009 Ingr. 2A vel. sec. 4 M	205	618.066.00	1	277079 Tubo pompa carburatore G 304
32	602.032.00	1	115041 Boccola frizione G 304	108	604.078.00	1	136071 Distanziale cambio 4 vel.	206	618.067.00	1	277080 Tubo allm. olio T0044800E G 304
33	601.162.00	1	100078 Albero messa in moto G 30	109	609.098.00	1	181207 Ingranaggio interm. mix	210	620.113.00	1	290105 Volano per G 30
34	602.007.00	1	118006 Busta portasfera	110	609.099.00	1	181208 Ingranaggio interm. mix	211	620.093.00	1	290508 Valvola lamellare G 304
35	602.034.00	1	118012 Bussola di registro G 304	111	609.086.00	1	181170 Ingr. Intermedio avv. elettr. G 304	212	620.019.00	1	291783 Vite TGS 6x14 DIN 966 G 304
36	603.212.00	1	120165 Carburatore SHA 14/12 R2178	112	609.087.00	1	181194 Ingr. doppio mixer contag. G 304	213	620.094.00	2	291957 Vite TCE 5x16 G 304
37	602.039.00	1	115056 Boccola Ingr. per mix	113	609.039.00	1	184029 Innesto scorr. 1A 2A T4 1 serie	216	620.095.00	7	291982 Vite TCE 6x16 G 304
38			vedi 618.080.00	114	609.040.00	1	184030 Innesto scorr. 3A 4A T4 1 serie	217	620.025.00	6	291984 Vite TCE 6x20
39			vedi 622.084.00	115	609.094.00	1	181197 Ingr. 3A vel. sul second.	218	620.027.00	4	291987 Vite TCE 6x30
40	603.183.00	1	124147 Coperchio frizione G 30	118	610.026.00	1	180034 Leva compl. di perno G 304	219	620.028.00	6	291988 Vite TCE 6x35
41	603.184.00	1	124149 Coperchio volano G 30	123	611.081.00	1	200042 Motorino avv. G 304 36434	220	620.029.00	1	291989 Vite TCE 6x40
42	603.185.00	1	124148 Coperchietto sede pompa G 30	124	611.009.00	1	201008 Molla nas. autom.	221	620.031.00	4	291991 Vite TCE 6x50
43	603.072.00	2	126002 Cuscinetto 15x35x11 6202	125	611.010.00	1	201009 Molla premiforc.	222	620.040.00	3	294132 Vite TE 8x10
44	603.169.00	2	126012 Cuscinetto 17x40x12 SCH.	126	611.066.00	1	201037 Molla salterello MO2	223	620.123.00	1	290510 Vite reg. friz. con sfera
45	603.077.00	1	127005 Chiavetta volano	127	611.019.00	4	201038 Molla frizione	224	620.047.00	4	296024 Vite molla frizione
46	603.078.00	1	127010 Coprimolla	128	611.027.00	1	201067 Molla per sfera	225	620.096.00	6	296031 Vite TC croce rondellata G 304
47	603.085.00	1	127064 Cappellotto frizione	130	611.083.00	1	201099 Molla messa in moto G 304	226	620.097.00	2	296032 Vite TC croce 4x10 rondel G 304
48	603.186.00	1	127198 Cavetto segnale folle G 30	131	611.084.00	1	201101 Molla ritorno leva friz. G 304	227	620.041.00	1	296001 Vite TCB 6x8 croce
49	602.035.00	2	115045 Boccola alberino miscelat. C 304	135	612.004.00	1	214006 Noilofino friz. 5ST	228	618.081.00	1	270064 Trasmissione compl. G 30 ES mix
50			vedi 618.081.00	137	614.096.00	1	230041 Pignone motore con camp. G 304	229	605.080.00	1	142051 Boccola raccordo carbur. G 304
51	133.005.00	1	Candela W2CC	138	614.097.00	1	230042 Pompa olio PLB SP 62/1 G 304	230	605.086.00	1	142325 Guarnizione raccordo G 304
52	603.170.00	1	127176 Corona avv. elettr. G 304	139	614.098.00	1	230146 Pistoni completo G 304 -ABCD- (specif. selez.)	231	607.002.00	2	161019 Gabbia a rulli 13.19.12
55	604.002.00	4	131001 Dado M6 H6	140	614.007.00	1	231004 Perno nasello	232	606.026.00	1	153011 Flangia supporto cuscinetto
56	604.045.00	1	131002 Dado pignone M3	141	614.081.00	1	231069 Pernetto di contatto	233	601.163.00	1	107014 Anello OR G 30
57	185.003.00	4	131005 Dato M7	142	614.099.00	1	231070 Perno per ingr. intermed. G 304	234	620.069.00	3	291980 Vite TCE 6x12
58	604.007.00	1	133002 Dado volano	144	614.101.00	1	232580 Pignone catena Z 14 G 304	235	620.124.00	3	291930 Vite TCE M 4x12
59	604.008.00	1	133003 Dado regolazione frizione	145	614.106.00	4	235030 Prigioniero aspirazione G 304	236	616.113.00	3	254109 Rondella UNI 6592-69 nera
60	604.009.00	2	133004 Dado fissaggio M6 H4	146	614.102.00	4	235026 Prigioniero cilindro G 304	237	622.084.00	1	772586 Cilindro G 30 acqua + pistone
61	604.004.00	1	131003 Dado M 10	147	614.042.00	1	237042 Plastrina fermadado	238	607.135.00	1	164175 Guarnizione tappo scarico olio
62	604.069.00	1	133035 Dado flangiato 10x1.25 G 304	148	073.001.00	1	Pipetta candela	239	620.026.00	3	291986 Vite TCE 6x25
63	604.020.00	2	135017 Disco acciaio	151	616.100.00	1	251086 Raccordo carburatore # 14	241	604.073.00	1	136061 Distanziale spallamento G 304
64	604.021.00	3	135018 Disco guarnito	153	616.102.00	1	251088 Raccordinio silato olio G 304	242	601.149.00	1	105032 Anello seeger D.7 E 304
65	604.022.00	1	135019 Disco guarnito 1 lato	154	616.025.00	5	254001 Rondella bisellata # 6	243	622.108.00	1	773155 Testa G 30 acqua mix 92 con O.R
66	604.070.00	1	135040 Disco di spessoramento G 304	155	616.027.00	1	254010 Rondella premi forcella	244	601.174.00	1	107018 Anello OR per testa G 30 mix
67	604.035.00	1	136029 Distanziale alb. sec. 4M	156	616.112.00	1	251097 Raccordo acqua	-	617.163.00	1	260526 Serie anelli tenuta G 30
68	604.071.00	1	136057 Distanziale per molla mm G 304	157	616.031.00	1	254017 Rondella grower # 6	-	617.183.00	1	260637 Serie guarnizioni G 30
69	604.085.00	1	136079 Distanziale spall. molla KS	158	616.032.00	1	254018 Rondella bisellata # 10	-	622.094.00	1	Serie dischi frizione
70	604.086.00	1	136080 Distanziale spallamento mix	159	616.036.00	1	254025 Rondella grower # 7				