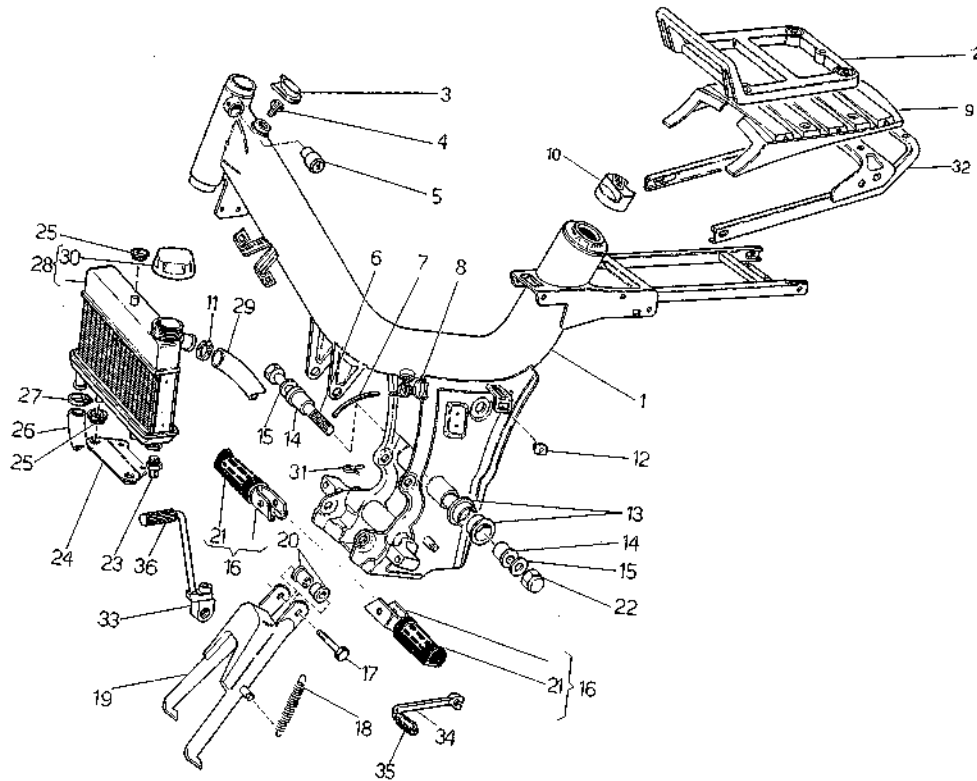


FIFTY TOP 90 - TAV. 1 - TELAIO

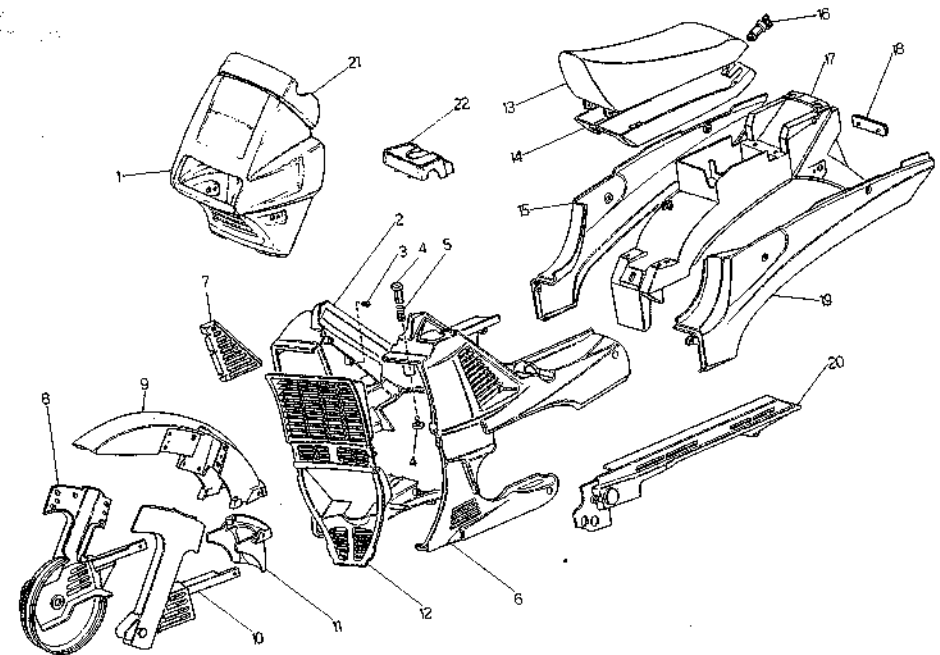


Nr.	Codice	Q.tà	Descrizione
1	155.040.-	1	Telajo*
2	173.026.99	1	Portapacco in alluminio
3	071.110.03	1	Coperchio valvola sfiato
4	094.003.00	1	Valvola sfiato
5	090.019.00	1	Serratura q 488
6	100.008.00	1	Perno
7	180.003.03	1	Tubo benzina
8	093.021.00	1	Rubinetto
9	071.121.-	1	Coperchio portapacco plastica*
10	092.017.00	1	Tappo
11	167.008.13	2	Fascetta stringitubo
12	071.115.00	8	Tassello in plastica
13	101.005.00	2	Boccola pattino catena
14	101.001.00	2	Boccola forcellone
15	119.224.00	2	Rondelle (specificare misura)
16	084.022.50	1	Staffa poggiap. in coppia (dx-sx)
17	180.003.00	1	Vite M8 (specificare misura)
18	147.001.14	1	Molla cavalletto
19	158.027.99	1	Cavalletto centrale
20	101.004.00	2	Boccola cavalletto

Nr.	Codice	Q.tà	Descrizione
21	084.026.00	1	Poggiap. in gom. conf. 5 coppie
22	150.038.14	1	Dado cleco f. one
23	021.007.00	1	Interuttore per spia H20
24	182.021.14	1	Attacco radiatore
25	075.021.00	3	Silentblock radiatore
26	077.019.00	1	Tubo radiatore
27	167.025.00	1	Fascetta stringitubo
28	108.012.00	1	Radiatore
29	077.018.00	1	Tubo radiatore
30	071.099.03	1	Tappo radiatore
31	167.023.00	2	Fascetta a molla
32	173.025.99	1	Portapacco
33	081.007.00	1	Leva messa in moto
34	082.007.00	1	Leva cambio
35	607.007.00	1	Gommino cambio
36	607.091.00	1	Gommino leva M in moto
-	158.028.99	1	Cavalletto completo
-	065.041.03	1	Baufetto portaoggetti + p/casco

* specificare colore

FIFTY TOP 90 - TAV. 2 - CARROZZERIA

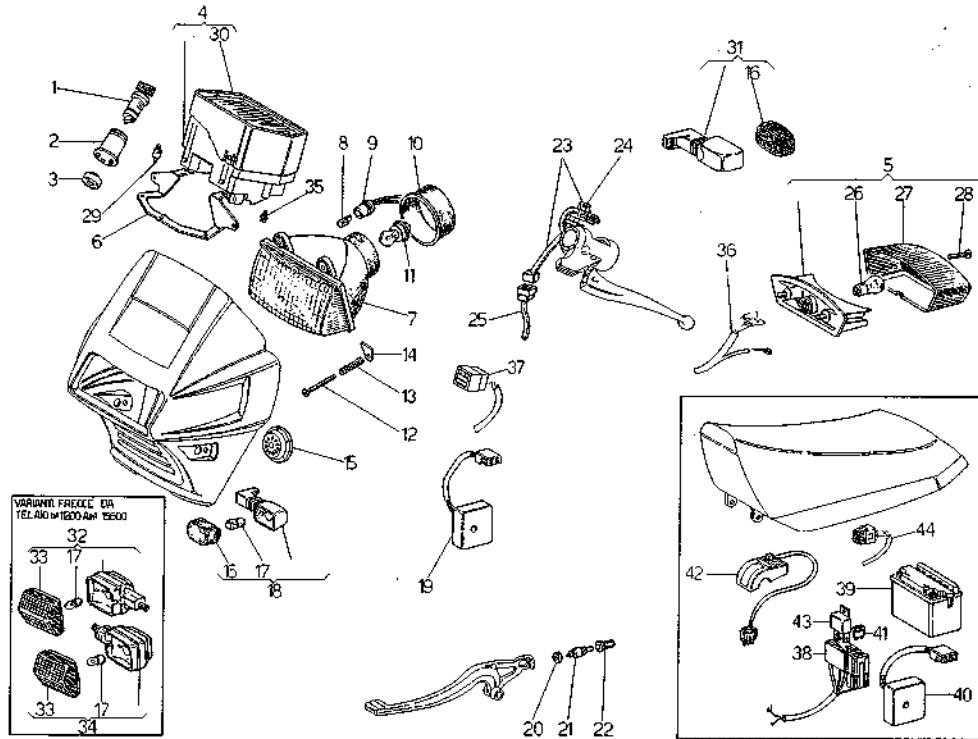


Nr.	Codice	Q.tà	Descrizione
1	058.044.-	1	Mascherina portaf. compl*
2	060.093.-	1	Fianchetto motore*
3	150.141.00	1	Dado per fianchetto
4	071.113.00	1	Pulsante Choke
5	147.065.14	1	Molla ritorno pulsante «Choke»
6	060.094.-	1	Fianchetto motore*
7	071.114.-	1	Griglia fianchetto dx*
8	063.059.-	1	Copridisco*
9	055.034.-	1	Parafango anteriore*
10	063.060.-	1	Copricanna*
11	057.027.03	1	Codino parafango anteriore
12	071.112.-	1	Pres a d'aria*
13	106.056.-	1	Sellone*
14	071.122.-	1	Sottosella*
15	060.095.-	1	Fianchetto posteriore dx*
16	090.019.00	1	Serratura
17	056.046.03	1	Parafango posteriore completo
18	071.117.01	1	Catadiottro
19	060.096.-	1	Fianchetto posteriore sx*
20	061.063.03	1	Cartel

Nr.	Codice	Q.tà	Descrizione
-	-	-	Fifty Mistral 90
21	063.063.00	1	Spoiler maschera faro
22	071.120.03	1	Coperchio ferma manubrio
-	181.049.01	1	Completo marche per Fifty Top 90
-	181.050.02	1	Completo marche per

* specificare colore

FIFTY TOP 90 - TAV. 3 - IMPIANTO ELETTRICO

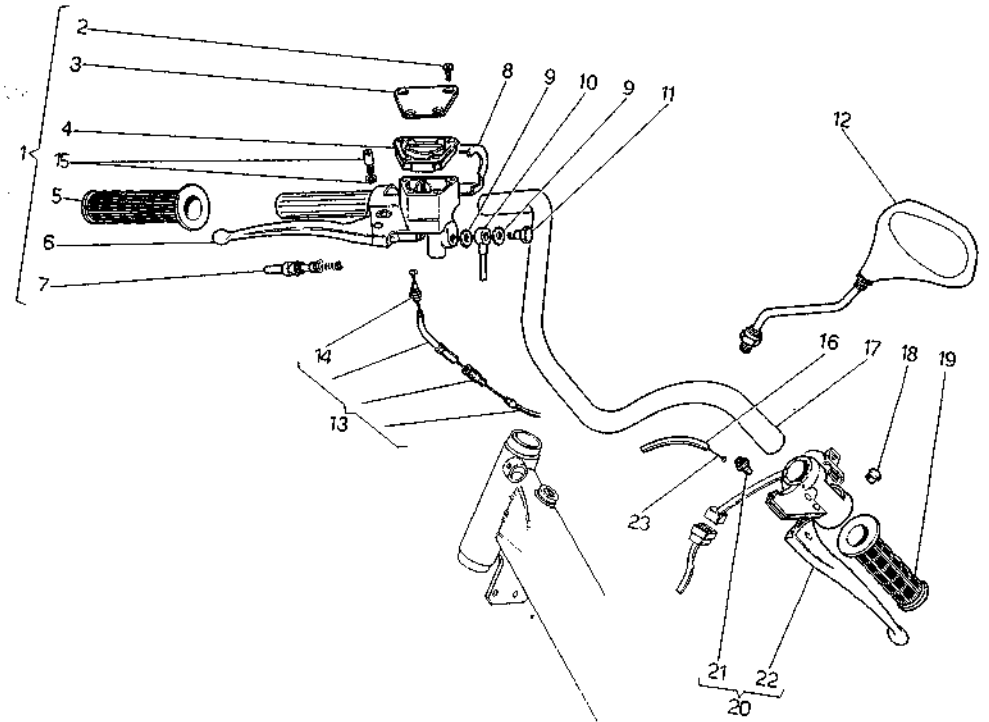


Nr.	Codice	Q.tà	Descrizione
1	090.013.00	1	Serratura accensione
2	020.013.00	1	Commutatore a chiave
3	071.069.00	1	Blocchetto per commutatore
4	196.023.00	1	Cruscotto completo
5	016.035.00	1	Fanallino posteriore
6	186.033.14	1	Attacco faro-cruscotto-mas.
7	015.032.00	1	Faro anteriore
8	022.050.00	1	Lampada 12V 5W tuitovetro
9	023.005.00	1	Portalampada per bifaro
10	072.044.00	1	Cappuccio faro
11	022.042.00	1	Lampada 12V 15W scodellino
12	190.004.00	1	Vite M6 (specificare misura)
13	147.038.14	1	Molla regolazione faro
14	183.007.14	1	Plastrina regolazione faro
15	018.014.00	1	Avvisatore acustico
16	019.026.00	4	Vetro rettangolare
17	022.017.00	4	Lampada a bulbo
18	019.024.00	2	Indic. di direzione Ant. sx Post. dx
19	026.009.00	1	Regolatore di tensione
20	185.004.00	1	Dado M8
21	021.009.00	1	Interuttore stop
22	072.031.00	1	Cappuccio x interuttore stop
23	017.062.00	1	Cablaggio commutatore
24	020.017.00	1	Commutatore

Nr.	Codice	Q.tà	Descrizione
25	017.109.00	1	Cablaggio cruscotto
26	022.048.00	1	Lampada 12 Volt 5-21 Watt
27	016.036.00	1	Vetro post. fanalino
28	184.002.00	1	Vite autofilett. (specif. misura)
29	075.022.00	3	Silentblock
30	063.064.00	1	Vetro cruscotto
31	019.024.00	2	Indic. di direz. Ant. dx Post. sx
32	019.022.00	2	Indic. di direz. Ant. dx Post. sx
33	019.019.00	4	Vetro rettangolare
34	019.023.00	2	Indic. di direz. Ant. sx Post. dx
35	023.006.00	7	Portalampada C/lampadina
36	017.108.00	1	Cablaggio parafango
37	017.111.00	1	Cablaggio centrale
—	021.012.00	1	Interuttore stop completo

Nr.	Codice	Q.tà	Descrizione
38	017.112.00	1	Cablaggio avv. elettr.
39	074.004.00	1	Batteria
40	026.010.00	1	Regolatore di tensione
41	025.010.00	1	Fusibile
42	020.026.00	1	Commutatore a puls. avv. elettr.
43	025.002.00	1	Relais
44	017.110.00	1	Cablaggio cruscotto avv. elettr.

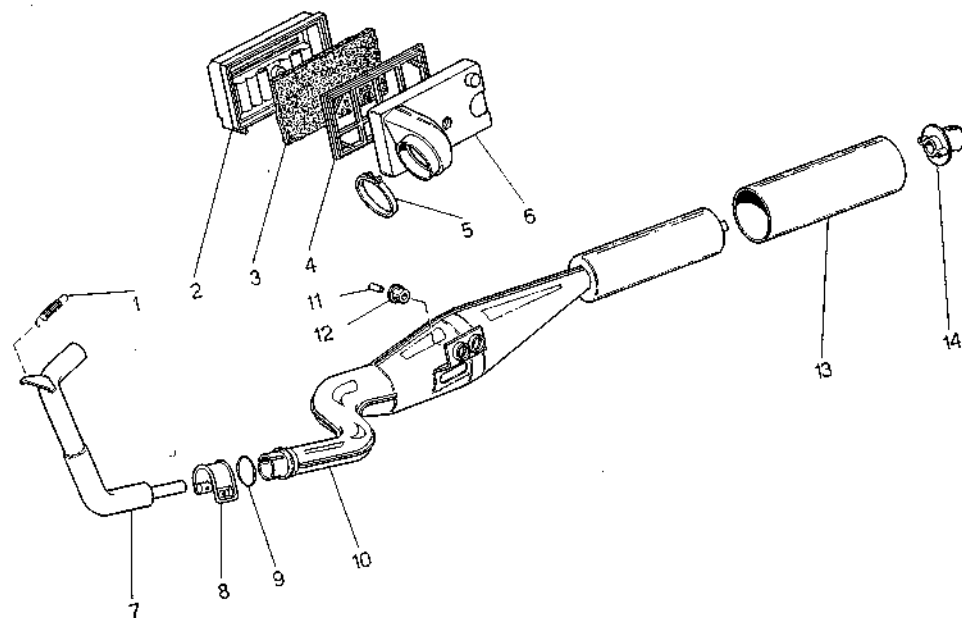
FIFTY TOP 90 - TAV. 4 - MANUBRIO E COMANDI



Nr.	Codice	Q.tà	Descrizione
1	029.003.03	1	Com. gas con pompa freno
2	184.002.00	4	Vite autofilett. (spec. misura)
3	121.081.00	1	Coperchio trapezoidale
4	121.082.00	1	Soffietto trapezoidale
5	098.008.03	1	Manopola
6	121.030.00	1	Leva pompa
7	121.112.00	1	Pistone completo
8	071.013.00	1	Coperchio commutatore
9	190.006.00	4	Rasamento
10	033.005.00	1	Trasmissione Idraulica
11	150.024.14	2	Vite trasm. Idraulica
12	088.009.03	1	Specchietto
13	034.061.03	1	Trasmissione gas
14	121.043.00	1	Registro gas
15	121.103.00	1	Fulcro leva
16	047.084.03	1	Guaina nera Ø 5
17	162.015.17	1	Manubrio
18	121.083.00	1	Barilotto ltrafilto
19	098.008.03	1	Manopola
20	125.006.03	1	Comando 1 leva sx

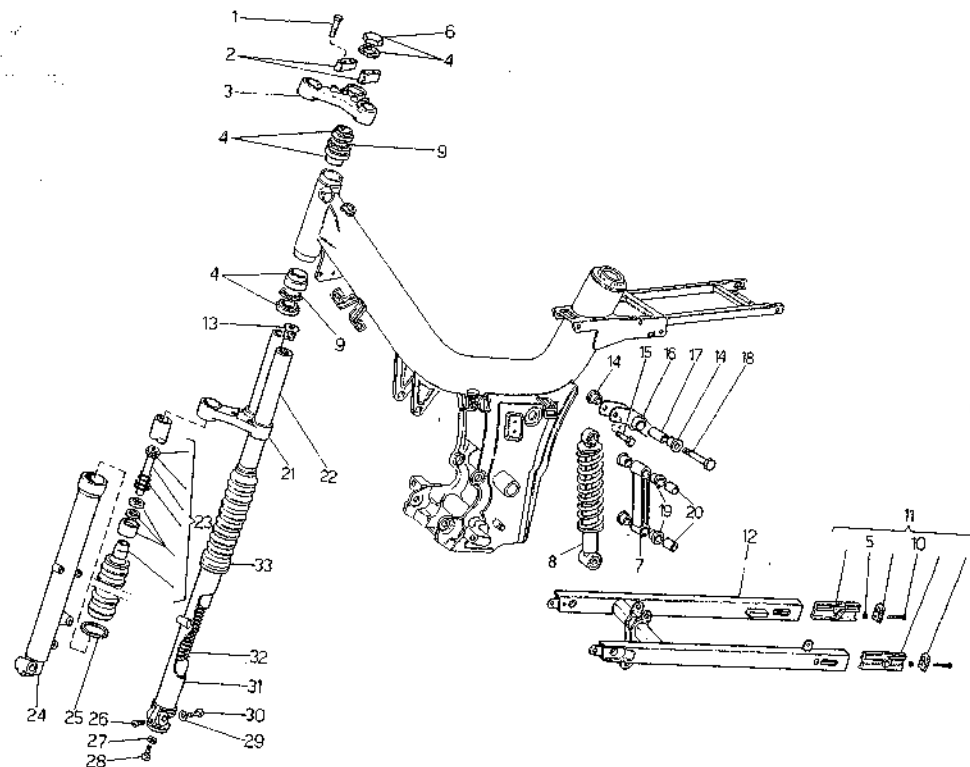
Nr.	Codice	Q.tà	Descrizione
21	121.042.00	1	Registro frizione
22	121.031.00	1	Leva frizione
23	035.002.00	1	Cavetto

FIFTY TOP 90 - TAV. 5 -
GRUPPO SCARICO E ASPIRAZIONE



Nr.	Codice	Q.tà	Descrizione
1	147.026.14	2	Molla scarico
2	066.017.03	1	Coperchio aspirazione
3	066.007.00	1	Filtro aspirazione
4	071.080.03	1	Supporto filtro aspirazione
5	167.009.00	1	Fascetta stringitubo
6	066.016.03	1	Cassetta aspirazione
7	164.041.17	1	Tubo scarico
8	187.021.14	1	Fascetta marmitta
9	072.039.00	1	Anello di tenuta OR
10	165.070.99	1	Marmitta*
11	150.138.14	2	Distanziale marmitta
12	075.021.00	2	Silentblock
13	167.028.08	1	Tubo in alluminio
14	167.024.03	1	Terminale silenziatore
—	165.075.—	1	Marmitta completa*
—	066.027.00	1	Cassetta aspirazione completa

FIFTY TOP 90 - TAV. 6 - FORCELLA ANTERIORE E
SOSPENSIONE POSTERIORE



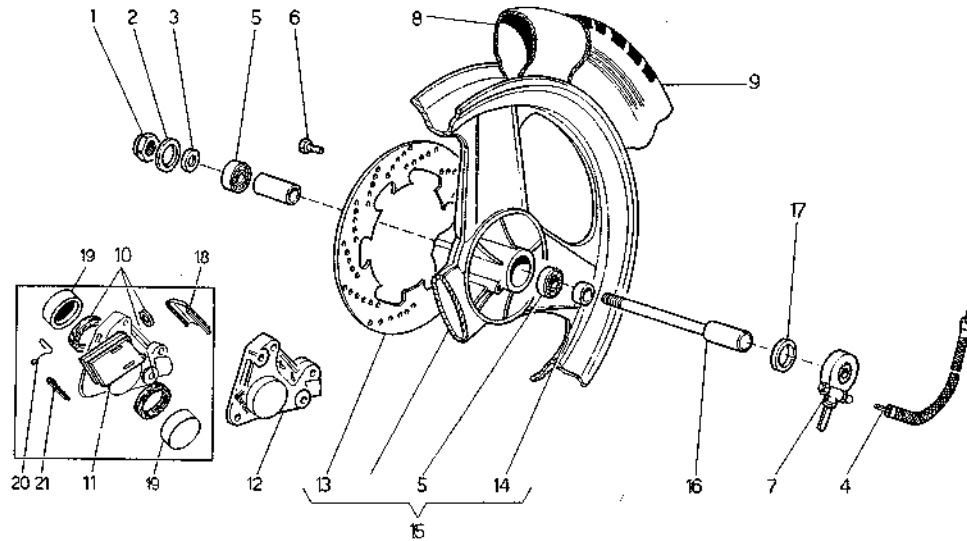
Nr.	Codice	Q.tà	Descrizione
1	184.001.00	4	Vite M6 (specificare misura)
2	120.151.99	2	Testina F/manubrio*
3	120.150.99	1	Testa sup*
4	104.005.00	1	Serie sterzo
5	185.002.00	2	Dado M6
6	104.009.00	1	Dado cieco
7	079.001.14	1	Puntale mono
8	010.022.01	1	Ammortizzatore idraulico
9	120.261.00	22	Sfere
10	190.003.00	2	Vite (specificare misura)
11	189.015.00	1	Tendicatena in alluminio
12	157.061.99	1	Forcellone*
13	120.149.00	2	Tappo canna*
14	101.003.00	2	Boccola fulcro mono
15	184.004.00	1	Vite M8 (specificare misura)
16	079.002.14	1	Bilancere mono Z
17	150.009.14	1	Distanziale fulcro
18	184.004.00	1	Vite M8 (specificare misura)
19	101.002.00	4	Boccola snodo mono
20	150.008.14	2	Distanziale snodo

Nr.	Codice	Q.tà	Descrizione
21	120.148.99	1	Testa croce*
22	120.143.00	2	Canna port
23	120.147.00	2	Pompa compl
24	120.145.99	1	Piruota dx*
25	120.152.00	2	Anello tenuta
26	184.004.00	1	Vite M8 (specificare misura)
27	119.224.00	1	Rondella (specificare misura)
28	184.004.00	1	Vite M8 (specificare misura)
29	119.224.00	1	Rondella (specificare misura)
30	184.001.00	1	Vite M6 (specificare misura)
31	120.144.99	1	Piruota sx*
32	120.146.00	2	Molla
33	071.090.03	2	Soffietto parapolvere*
—	013.021.—	1	Forcella idraulica*

* specificare colore

* specificare colore

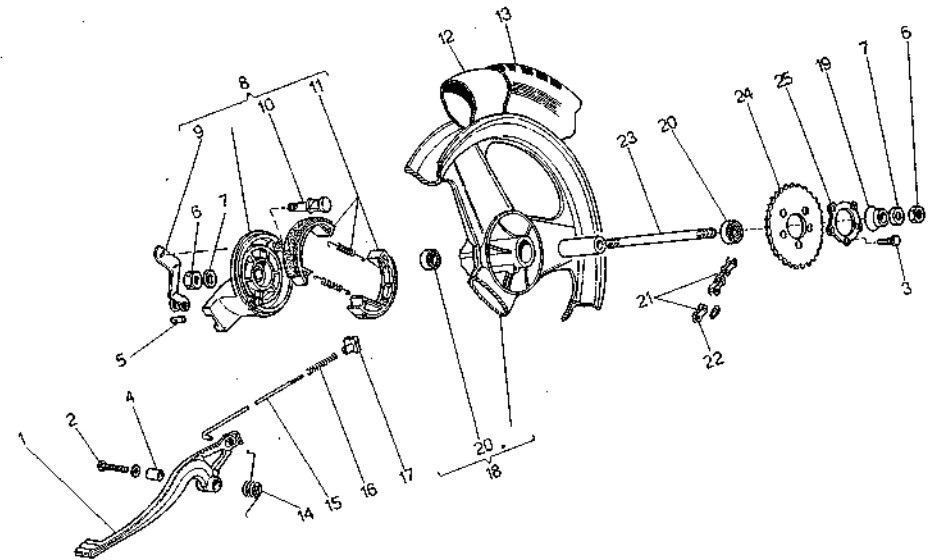
FIFTY TOP 90 - TAV. 7 - RUOTA ANTERIORE



Nr.	Codice	Q.tà	Descrizione
1	150.038.14	1	Dado cieco
2	190.009.14	1	Rondella
3	119.218.00	1	Spessore
4	178.065.00	1	Trasmissione KMH
5	603.073.00	2	Cuscinetto
6	184.001.00	6	Vite M8 (specificare misura)
7	178.064.00	1	Rinvio
8	054.011.00	1	Camera 2.3/4 X16
9	050.003.00	1	Copertura 2 3/4X16
10	119.226.00	1	Serie anelli tenuta per pinza
11	119.334.00	2	Pastiglie freno
12	031.004.00	1	Pinza freno
13	119.293.00	1	Disco freno
14	119.316.00	1	Spessore
15	109.020.--	1	Ruota anteriore*
16	119.318.00	1	Perno Ant.
17	119.317.00	1	Spessore
18	119.307.00	1	Cuffia protezione pastiglie
19	119.308.00	2	Pistone pinza
20	119.309.00	2	Molla ritegno pastigl
21	119.310.00	2	Copiglia

* specificare misura

FIFTY TOP 90 - TAV. 8 - RUOTA POSTERIORE

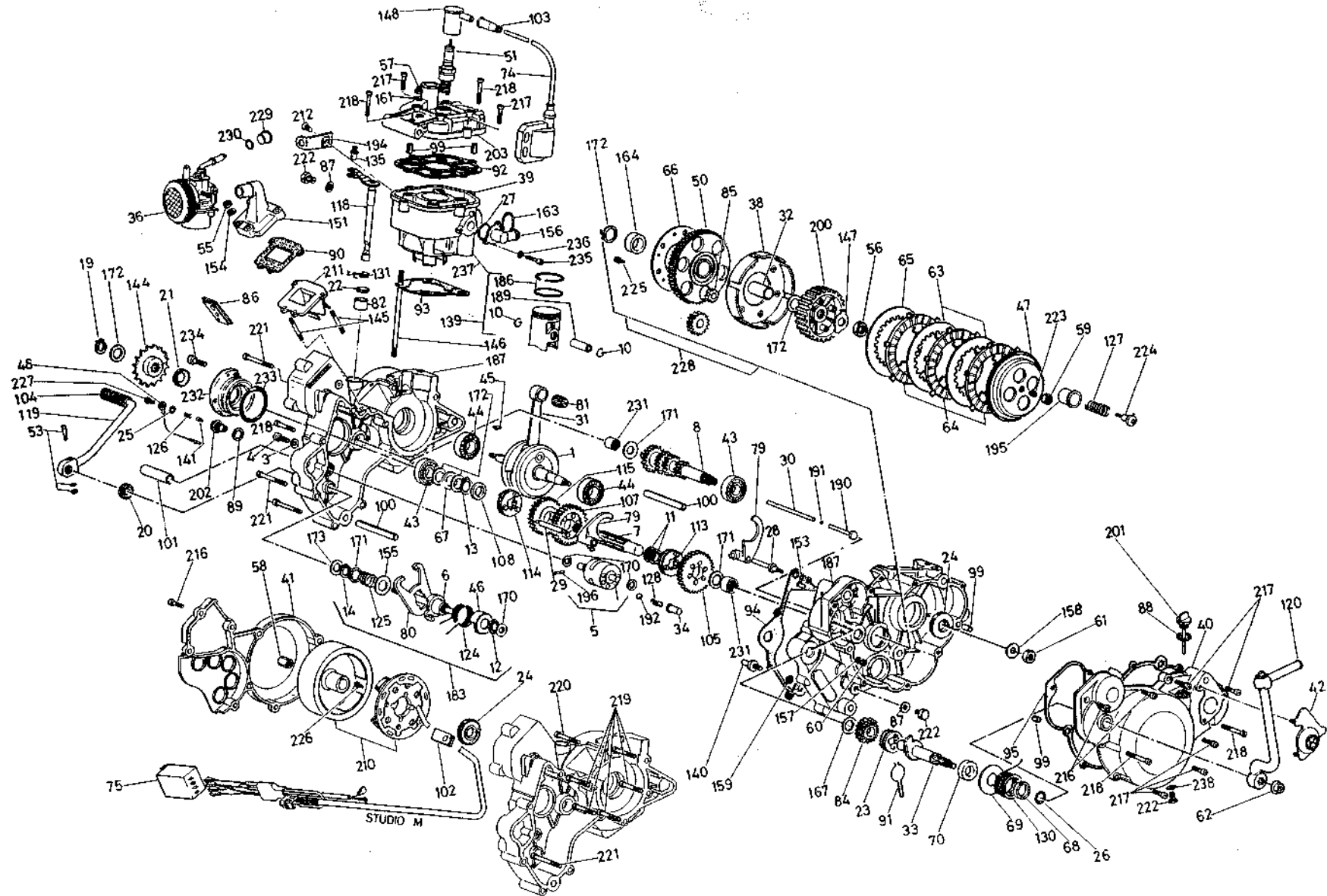


Nr.	Codice	Q.tà	Descrizione
1	152.018.00	1	Leva freno
2	184.001.00	1	Vite M6 (specificare misura)
3	620.039.00	5	Vite TE 7 x 25
4	150.039.00	1	Boccola leva freno
5	119.161.00	1	Barilotto asta freno
6	119.223.00	2	Dado M12 (specificare misura)
7	119.224.00	2	Rondelle (specificare misura)
8	119.319.00	1	Coperchio mozzo post.
9	119.306.00	1	Leva freno per mozzo
10	119.250.00	1	Ogiva
11	119.077.00	1	Anello ceppi
12	054.021.00	1	Camera 3.25 X16
13	051.002.00	1	Copertura 3.25 X16
14	147.066.13	1	Molla leva freno
15	153.008.14	1	Asta freno posteriore
16	147.017.14	1	Molla asta freno
17	150.055.14	1	Volantino regolazione freno
18	110.024.--	1	Ruota posteriore*
19	119.228.00	1	Parapolvere
20	603.073.00	2	Cuscinetto

Nr.	Codice	Q.tà	Descrizione
21	049.031.00	1	Catena
22	049.064.00	1	Maglia congiunzione catena
23	119.153.00	1	Perno mozzo Post.
24	119.004.13	1	Corona
25	119.128.00	1	Rosetta fermabulloni
--	153.017.14	1	Asta fr. Post. compl. fifty/top

* specificare colore

MOTORE MORINI FRANCO G30 ACQUA



MOTORE MORINI FRANCO G30 ACQUA
distinta parti di ricambio completa
(numerata da esploso)

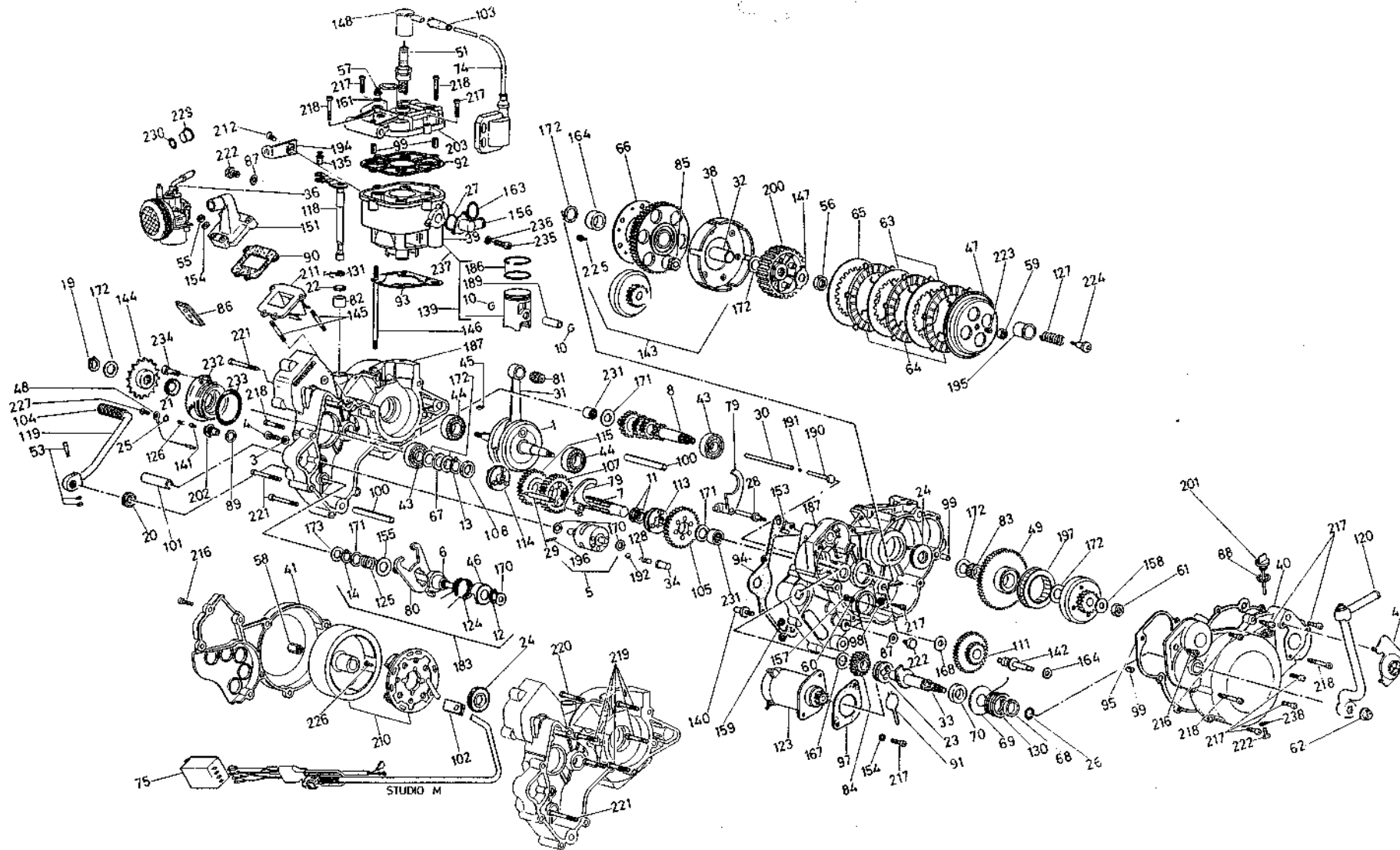


Nr.	Codice	Q.tà	Descrizione
1	601.178.00	1	100110 Albero motore G304
3	607.038.00	1	164069 Guarniz. alluminio 3M
4	620.104.00	1	296035 Vite arresto camma
5	601.145.00	1	100074 Albero camme compl. G304
6	601.011.00	1	101008 Albero comando cambio
7	601.071.00	1	101115 Albero secondario
8	601.181.00	1	101152 Albero primario cambio G30
10	601.015.00	2	104001 Anello ferma splnotto
11	601.016.00	2	104003 Anello elastico Ø 18
12	601.164.00	1	105035 Anello seeger DIN 471
13	601.021.00	1	105001 Anello seeger Ø 15
14	601.024.00	1	105006 Anello seeger Ø 12
19	601.032.00	1	105029 Anello seeger 14 x 1,2
20	601.037.00	1	106005 Anello tenuta 12.22.7
21	601.038.00	1	106008 Anello tenuta 15.24.5
22	601.042.00	1	106021 Anello tenuta 13.19.3
23	611.088.00	1	206038 Manicotto d'innesto G30
24	601.039.00	2	106025 Anello tenuta 17.35.7,5 RP EX 106D15
25	601.150.00	1	107007 Anello OR VA75 304
26	601.047.00	1	107012 Anello OR
27	601.165.00	1	107010 Anello paraolio OR NBR 70
28	601.049.00	1	107504 Asta fissa 1A E 2A 4M
29	601.053.00	1	107520 Asta forchetta 3AE4A vel.
30	601.152.00	1	107536 Asta frizione G304
31	602.031.00	1	110022 Biella completa G304
32	602.032.00	1	115041 Boccola frizione G304
33	601.182.00	1	100078 Albero messa in moto G30
34	602.007.00	1	118006 Busta portasfera
36	603.181.00	1	120151 Carburatore SHA 14/12 G30
38	603.164.00	1	120504 Campana completa G304
39		1	*Vedi 622.084.00
40	603.183.00	1	124147 Coperchio frizione G30
41	603.184.00	1	124149 Coperchio volano G30
42	603.185.00	1	124148 Coperchietto sede pompa G30
43	603.072.00	2	126002 Cuscinetto 15.35.11 6202
44	603.169.00	2	126012 Cuscinetto 6203TN9/C303 G304
45	603.077.00	1	127005 Chiavetta volano
46	603.078.00	1	127010 Coprimolla
47	603.085.00	1	127064 Cappellotto frizione
48	603.186.00	1	127198 Cavetto segnale folle G30
51	603.173.00	1	127187 Candela W 2 C.C. G304
55	604.002.00	4	131001 Dado M6 H6
56	604.045.00	1	131002 Dado pignone M3
57	604.068.00	4	131012 Dado fiss. cil. NCN10 107MA G304
58	604.007.00	1	133002 Dado volano
59	604.008.00	1	133003 Dado regolazione frizione
60	604.009.00	1	133004 Dado fissaggio M6 H4
61	604.004.00	1	131003 Dado M10
62	604.069.00	1	133035 Dado flangiato 10 x 1.25 G304 EX 133032
63	604.020.00	2	135017 Disco acciaio
64	604.021.00	3	135018 Disco guarnito
65	604.022.00	1	135019 Disco guarnito 1 lato
66	604.070.00	1	135040 Disco di spessoramento G304
67	604.035.00	1	138029 Distanziale arb. sec. 4M
68	604.071.00	1	138057 Distanziale per molla MM G304
69	604.072.00	1	136058 Distanziale spallamento G304
70	604.077.00	1	138073 Distanziale messa in moto G30
74	024.022.00	1	Centralina elettronica 12V 80W
79	608.003.00	2	154001 Forchetta spostamarce 4M
80	606.004.00	1	154002 Forcella camme
81	607.001.00	1	161005 Gabbia K 12.15.15 FKI
82	606.027.00	1	115048 Boccola carter G30
84	609.093.00	1	181199 Ingr. messa in moto
85	607.107.00	6	163038 Gommino parastrappi
86	607.120.00	1	163042 Gommino passacavo mixer G304
87	607.022.00	2	164008 Guarniz. scarico olio
88	607.030.00	1	164026 Guarniz. alim. olio
89	607.105.00	1	164067 Guarniz. tappo 3M
90	607.121.00	1	164150 Guarniz. raccordo carburat G304

Nr.	Codice	Q.tà	Descrizione
91	611.082.00	1	201098 Molla manicotto G304
92	607.123.00	1	164152 Guarniz. testa cil. G304
93	607.124.00	1	164154 Guarniz. base cil. 0.5 G304
94	607.125.00	1	164155 Guarniz. carter G304
95	607.126.00	1	164156 Guarniz. cop. friz. G304
99	607.075.00	4	167008 Grano rif. cop. M02
100	607.130.00	2	167015 Grano rif. carter G304
101	607.131.00	1	167019 Grano rif. carter G304
102	607.132.00	1	163041 Gommino passacavo G304
103	607.006.00	1	163004 Gommino prot. cavo candela
105	609.064.00	1	180009 Ingranaggio 4MP
107	609.004.00	1	181009 Ingr. 2A vel. sec. 4M
108	604.078.00	1	136071 Distanziale cambio 4 vel.
113	609.039.00	1	184029 Innesto scorr. 1A 2A T4 1 serie
114	609.040.00	1	184030 Innesto scorr. 3A 4A T4 1 serie
115	609.094.00	1	181197 Ingr. 3A vel. sul second.
118	610.026.00	1	190034 Leva compl. di perno G304
124	611.009.00	1	201008 Molla nas. autom.
125	611.010.00	1	201009 Molla premiforc.
126	611.066.00	1	201037 Molla saltarello M02
127	611.019.00	4	201038 Molla frizione
128	611.027.00	1	201067 Molla per sfera
130	611.083.00	1	201099 Molla messa in moto G304
131	611.084.00	1	201101 Molla ritorno leva friz. G304
135	612.004.00	1	214006 Nottolino friz. 5ST
139	614.098.00	1	230146 Pistone completo G304 A. B. C. D.
140	614.007.00	1	231004 Perno nasello
141	614.081.00	1	231069 Pernetto di contatto
144	614.101.00	1	232580 Pignone catena Z14 G304 art. 143
145	614.106.00	4	235030 Prigioniero aspirazione G304
146	614.102.00	4	235026 Prigioniero cilindro G304
147	614.042.00	1	237042 Pistolina ferma dado
148	073.001.00	1	Pipetta candela
151	616.111.00	1	251099 Raccordo carb. G30
153	616.102.00	1	251088 Raccordini sifato olio G304
154	616.025.00	4	254001 Rondella bisellata Ø 6
155	616.027.00	1	254010 Rondella premi forcella
156	616.112.00	1	251097 Raccordo acqua
157	616.031.00	1	254017 Rondella Grower Ø 6
158	616.032.00	1	254018 Rondella bisellata Ø 10
159	616.036.00	1	254025 Rondella Grower Ø 7
161	616.048.00	4	254081 Rondella bisellata Ø 7
163	601.151.00	1	107013 Anello OR tenuta scarico 304
164	604.079.00	1	136072 Distanziale per corona
167	616.090.00	1	254091 Rondella spessoramento
170	616.074.00	3	254009 Rondella rasamento 4MP
171	616.080.00	3	254040 Rondella albero secondario M3
172	616.070.00	8	254005 Rondella frizione M3
173	616.076.00	1	254026 Rondella rasamento 4MP
183	617.150.00	1	260016 Selettore G304
186	617.181.00	2	261059 Segmento 39 GS
187	603.202.00	1	120529 Semicarter G30
188	VEDI NUMERO	187	
189	617.045.00	1	268001 Spinotto
190	617.046.00	1	268003 Spingidisco
191	617.047.00	1	268004 Sfera 3/16
192	617.048.00	1	268006 Sfera 5/16
194	617.170.00	1	268110 Squadretto frizione
195	617.052.00	4	268036 Scodellino portam.
196	617.181.00	1	268111 Spina elastica 3 x 24 Spiro
200	618.008.00	1	271008 Tamburino pressof.
201	618.068.00	1	270056 Tappo con asta G304
202	618.054.00	1	273017 Tappo segnale folle
203	618.073.00	1	275051 Testa acqua G30
210	620.113.00	1	290105 Volano magnete
211	620.093.00	1	290508 Valvola lamellare G304
212	620.019.00	1	291783 Vite TGS 6 x 14 DIN 966 G304
216	620.095.00	9	291982 Vite TCE 6 x 18 G304
217	620.025.00	5	291984 Vite TCE 6 x 20

Nr.	Codice	Q.tà	Descrizione
218	620.027.00	4	291987 Vite TCE 6 x 30
219	620.028.00	6	291988 Vite TCE 6 x 35
220	620.029.00	1	291989 Vite TCE 6 x 40
221	620.031.00	3	291991 Vite TCE 6 x 50
222	620.040.00	3	294132 Vite TCE 8 x 10
223	620.043.00	1	296004 Vite reg. friz.
224	620.047.00	4	296024 Vite molla frizione
225	620.096.00	6	296031 Vite TC croce rondellata G304
226	620.097.00	3	296032 Vite TC croce 4 x 10 rondel G304
227	620.041.00	1	296001 Vite TCB 6 x 8 croce
228	618.071.00	1	270062 Trasmissione G30 completa
229	605.080.00	1	142051 Boccola raccordo carbur. G304
230	605.086.00	1	142325 Guarnizione raccordo G304
231	607.002.00	2	181019 Gabbia a ruffi 13.19.12
232	606.026.00	1	153011 Flangia supporto cuscinetto
233	601.163.00	1	107014 Anello OR G30
234	620.069.00	3	291980 Vite TCE 6 x 12 MOS/KIK
235	620.112.00	3	291930 Vite TCE 4 x 12
236	616.113.00	3	254109 Rondella UNI 5592 69 nera
237	622.084.00	1	772596 Cilindro G30 + pistone
238	607.135.00	1	164175 Guarnizione tappo scarico olio
—	616.110.00	1	251098 Raccordo carb. G30 Ø 14
—	617.163.00	1	260526 Serie anelli tenuta G30
—	617.164.00	1	260632 Serie guarnizioni G30
—	622.094.00	1	Serie dischi frizione completa
—	624.011.00	1	Tappo segnale folle completo
—	137.013.50	1	Motore 3M G30 acqua

MOTORE MORINI FRANCO G30 ACQUA ES



MOTORE MORINI FRANCO G30 ACQUA ES
distinta parti di ricambio completa
(numerata da esploso)



Nr.	Codice	Q.tà	Descrizione
1	601.178.00	1	100110 Albero motore G304
3	601.143.00	1	100069 Albero com. cavo contagiri 304
4	620.104.00	1	296035 Vite arresto camma
5	601.145.00	1	100074 Albero camme compl. G304
6	601.011.00	1	101008 Albero comando cambio
7	601.071.00	1	101115 Albero secondario
8	601.161.00	1	101152 Albero primario cambio G30
10	601.015.00	2	104001 Anello ferma spinotto
11	601.016.00	2	104003 Anello elastico Ø 18
12	601.164.00	1	105035 Anello seeger DIN 471
13	601.021.00	1	105001 Anello seeger Ø 15
14	601.024.00	1	105006 Anello seeger Ø 12
19	601.032.00	1	105029 Anello seeger 14 x 1,2
20	601.037.00	1	106005 Anello tenuta 12.22.7
21	601.038.00	1	106008 Anello tenuta 15.24.5
22	601.042.00	1	106021 Anello tenuta 13.19.3
23	611.088.00	1	206038 Manicotto d'innesto G30
24	601.039.00	2	106025 Anello tenuta 17.35.7,5 RP EX 106015
25	601.150.00	1	107007 Anello OR VA75 304
26	601.047.00	1	107012 Anello OR
27	601.165.00	1	107010 Anello paraolio OR NBR70
28	601.049.00	1	107504 Asta fissa 1A E 2A 4M
29	601.053.00	1	107520 Asta forchetta 3A E 4A vel.
30	601.152.00	1	107536 Asta frizione G304
31	602.031.00	1	110022 Biella completa G304
32	602.032.00	1	115041 Boccola frizione G304
33	601.162.00	1	100078 Albero messa in moto G30
34	602.007.00	1	118006 Busta portasfera
36	603.181.00	1	120151 Carburatore SHA 14/12 G30
38	603.164.00	1	120504 Campana completa G304
39			*Vedi 622.084.00
40	603.183.00	1	124147 Coperchio frizione G30
41	603.184.00	1	124149 Coperchio volano G30
42	603.185.00	1	124148 Coperchietto sede pompa G30
43	603.072.00	2	126002 Cuscinetto f5.35,11 6202
44	603.169.00	2	126012 Cuscinetto 6203TN9/C303 G304
45	603.077.00	1	127005 Chlavitella volano
46	603.078.00	1	127010 Coprimolla
47	603.085.00	1	127064 Cappellotto frizione
48	603.186.00	1	127198 Cavetto segnale folle G30
49	603.170.00	1	127176 Corona avv. elettr. G304
51	603.173.00	1	127187 Candela W2 C.C. G304
55	604.002.00	4	131001 Dado M6 H6
56	604.045.00	1	131002 Dado pignone M3
57	604.068.00	4	131012 Dado fiss. cil. NCN10 107MA G304
58	604.007.00	1	133002 Dado volano
59	604.008.00	1	133003 Dado regolazione frizione
60	604.009.00	1	133004 Dado fissaggio M6 H4
61	604.004.00	1	131003 Dado M10
62	604.069.00	1	133035 Dado flangiato 10 x 1.25 G304 EX 133032
63	604.020.00	2	135017 Disco acciaio
64	604.021.00	3	135018 Disco guarnito
65	604.022.00	1	135019 Disco guarnito 1 lato
66	604.070.00	1	135040 Disco di spessoramento G304
67	604.035.00	1	136029 Distanziale alb. sec. 4M
68	604.071.00	1	136057 Distanziale per molla MM G 304
69	604.072.00	1	136058 Distanziale spalfamento G304
70	604.077.00	1	136073 Distanziale messa in moto G30
74	024.022.00	1	Centralina elettronica 12 Volt 80 Watt
79	806.003.00	2	154001 Forchetta spostamarce 4M
80	806.004.00	1	154002 Forcella camme
81	607.001.00	1	161005 Gabbia K 12.15.15 FKI
82	606.027.00	1	115048 Boccola carter G30
83	607.118.00	1	161022 Gabbia a rulli K 15.19.13 G304
84	609.093.00	1	181199 Ingr. messa in moto
85	607.107.00	6	163036 Gommino parastrappi
86	607.120.00	1	163042 Gommino passacavo mixer G304
87	607.022.00	2	164008 Guarniz. scarico olio
88	607.030.00	1	164026 Guarniz. alim. olio

Nr.	Codice	Q.tà	Descrizione
89	607.105.00	1	164067 Guar. tappo 3M
90	607.121.00	1	164150 Guarniz. raccordo carburat G304
91	611.082.00	1	201098 Molla manicotto G304
92	607.123.00	1	164152 Guarniz. testa cil. G304
93	607.124.00	1	164154 Guarniz. base cil. 0.5 G304
94	607.125.00	1	164155 Guarniz. carter G304
95	607.126.00	1	164156 Guarniz. cop. friz. G304
97	607.128.00	1	164171 Guarniz. motorino elettr. G304
98	607.129.00	1	164173 Guarnizione per vite
99	607.075.00	4	167008 Grano rif. cop. M02
100	607.130.00	2	167015 Grano rif. carter G304
101	607.131.00	1	167019 Grano rif. carter G304
102	607.132.00	1	163041 Gommino passacavo G304
103	607.006.00	1	163004 Gommino prot. cavo candela
105	609.064.00	1	180009 Ingranaggio 4MP
107	609.004.00	1	181009 Ingr. 2A vel. sec. 4M
108	604.078.00	1	136071 Distanziale cambio 4 vel.
111	609.086.00	1	181170 Ingr. intermedio avv. elett G304
113	609.039.00	1	184029 Innesto scorr. 1A 2A T4 1 serie
114	609.040.00	1	184030 Innesto scorr. 3A 4A T4 1 serie
115	609.094.00	1	181197 Ingr. 3A vel. sul second.
118	610.028.00	1	190034 Leva compl. di perno G304
123	611.081.00	1	200042 Motorino avv. G304
124	611.009.00	1	201008 Molla nas. autom.
125	611.010.00	1	201009 Molla premiforc.
126	611.086.00	1	201037 Molla salterello M02
127	611.019.00	4	201038 Molla frizione
128	611.027.00	1	201067 Molla per sfera
130	611.083.00	1	201099 Molla messa in moto G304
131	611.084.00	1	201101 Molla ritorno leva friz. G304
135	612.004.00	1	214006 Nottolino friz. 5ST
139	614.098.00	1	230146 Pistone completo G304
140	614.007.00	1	231004 Perno nasello
141	614.081.00	1	231069 Pernetto di contatto
142	614.099.00	1	231070 Perno per Ingr. Intermed. G304
143	618.072.00	1	270060 Trasmissione G30 ES completa
144	614.101.00	1	232580 Pignone catena Z14 G304
145	614.106.00	4	235030 Prigioniero aspirazione G304
146	614.102.00	4	235026 Prigioniero cilindro G304
147	614.042.00	1	237042 Pistrina fermadado
148	073.001.00	1	Pipetta candela
151	616.111.00	1	251099 Raccordo carb. G30
153	618.102.00	1	251088 Raccordini sfiato olio G304
154	616.025.00	5	254001 Rondella bisellata Ø 6
155	616.027.00	1	254010 Rondella premi forcella
156	616.112.00	1	251097 Raccordo acqua
157	616.031.00	1	254017 Rondella grower Ø 6
158	616.032.00	1	254018 Rondella bisellata Ø 10
159	616.036.00	1	254025 Rondella grower Ø 7
161	616.048.00	4	254081 Rondella bisellata Ø 7
163	601.151.00	1	107013 Anello OR tenuta scarico 304
164	604.079.00	1	136072 Distanziale per corona
165	616.098.00	2	254095 Rondella spessoramento
167	616.090.00	1	254091 Rondella spessoramento
168	616.107.00	1	254106 Rondella spessoramento G304
170	616.074.00	3	254009 Rondella rasamento 4MP
171	616.080.00	3	254040 Rondella albero secondario M3
172	616.070.00	8	254005 Rondella frizione M3
173	616.076.00	1	254026 Rondella rasamento 4MP
183	617.150.00	1	260016 Selettore G304
186	617.161.00	2	261059 Segmento 39 GS
187	603.216.00	1	120530 Semicarter friz. G30 ES
188	VEDI NUMERO		187
189	617.045.00	1	268001 Spinotto 12.31.5
190	617.046.00	1	268003 Spingidisco
191	617.047.00	1	268004 Sfera 3/16
192	617.048.00	1	268006 Sfera 5/16
194	617.170.00	1	268110 Squadretto frizione
195	617.052.00	4	268036 Scodellino portam.

Nr.	Codice	Q.tà	Descrizione
196	617.181.00	1	268111 Spina elastica 3 x 24 Spiro
197	617.155.00	1	268094 Scatto lib. FWD 331608 BLF G304
200	618.008.00	1	271008 Tamburino pressof.
201	618.068.00	1	270056 Tappo con asta G304
202	618.054.00	1	273017 Tappo segnale folle
203	618.073.00	1	275051 Tasta acqua G30
210	620.113.00	1	290105 Valvola magnete 85W 12V 6P art. 310834
211	620.093.00	1	290508 Valvola lamellare G304
212	620.019.00	1	291783 Vite TGS 6 x 14 DIN 966 G304
216	620.095.00	9	291982 Vite TCE 6 x 16 G304
217	620.025.00	5	291984 Vite TCE 6 x 20
218	620.027.00	4	291987 Vite TCE 6 x 30
219	620.028.00	6	291988 Vite TCE 6 x 35
220	620.029.00	1	291989 Vite TCE 6 x 40
221	620.031.00	3	291991 Vite TCE 6 x 50
222	620.040.00	3	294132 Vite TE 8 x 10
223	620.043.00	1	296004 Vite reg. friz.
224	620.047.00	4	296024 Vite molla frizione
225	620.096.00	6	296031 Vite TC croce rondellata G304
226	620.097.00	3	296032 Vite TC croce 4 x 10 rondel G304
227	620.041.00	1	296001 Vite TCB 6 x 6 croce
229	605.080.00	1	142051 Boccola raccordo carbur. G304
230	605.088.00	1	142325 Guarnizione raccordo G304
231	607.002.00	2	161019 Gabbia a rulli 13.19.12
232	606.026.00	1	153011 Fiangia supporto cuscinetto
233	601.163.00	1	107014 Anello OR G30
234	620.069.00	3	291980 Vite TCE 6 x 12 M03/KIK
235	620.112.00	3	291930 Vite TCE 4 x 12
236	616.113.00	3	254109 Rondella UNI 8592-69 nera
237	622.084.00	1	772596 Cilindro G30 + pistone
238	607.135.00	1	164175 Guarnizione tappo scarico olio
--	616.110.00	1	251098 Raccordo carb. G30 Ø 14
--	617.163.00	1	260528 Serie anelli tenuta G30
--	617.164.00	1	260632 Serie guarnizioni G30
--	622.094.00	1	Serie dischi frizione completa.
--	624.011.00	1	Tappo segnale folle completo
--	137.014.50	1	Motore 3 marce G30 acqua ES

