

Nr.	Codice	Q.tà	Descrizione
1	155.034.99	1	Telaio*
2	173.021.99	1	Portapacco + piastra
3	071.110.03	1	Coperchio valvola sfiato
4	094.003.00	1	Valvola sfiato
5	090.015.00	1	Serratura
6	100.008.00	1	Perno forcellone 12 x 193
7	180.003.03	1	Tubo benzina
8	093.021.00	1	Rubinetto
9	101.022.00	1	Distanziale sella
10	092.017.00	1	Tappo
11	167.008.13	2	Fascetta stringitubo
12	071.115.00	4	Tassello in plastica
13	101.005.00	2	Boccola pattino catena
14	101.001.00	2	Boccola forcellone
15	119.224.00	2	Rondelle (specificare misura)
16	084.022.50	1	Staffa poggia piedi
17	190.003.00	1	Vite M6 (specificare misura)
18	147.001.14	1	Molla cavalletto
19	158.027.99	1	Cavalletto centrale
20	101.004.00	2	Boccola cavalletto

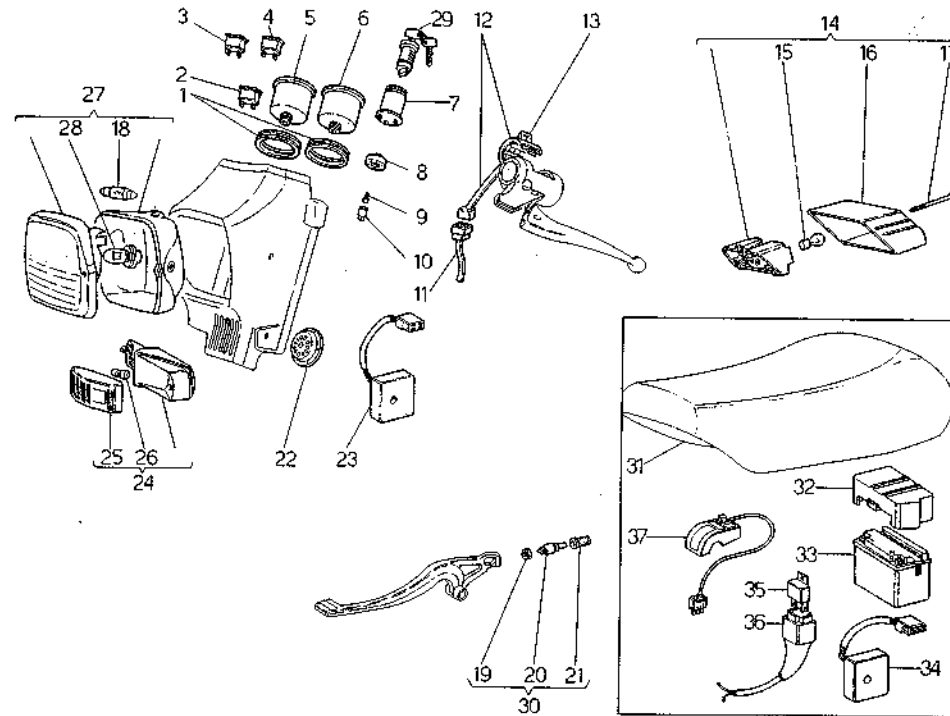
Nr.	Codice	Q.tà	Descrizione
21	094.026.00	1	Poggia piedi in gomma
22	150.038.14	1	Dado cieco F. one
23	021.007.00	1	Interruttore per spia acqua
24	182.021.14	1	Attacco radiatore alla testa
25	075.021.00	3	Silentblock radiatore
26	077.019.00	1	Tubo radiatore
27	167.025.00	2	Fascetta stringitubo
28	108.012.00	1	Radiatore
29	077.019.00	1	Tubo radiatore
30	071.099.03	1	Tappo radiatore
31	187.023.00	2	Fascetta a molla
—	158.028.99	1	Cavalletto completo
—	065.041.03	1	Bauletto portaoggetti + p/casco

* specificare colore

Nr.	Codice	Q.tà	Descrizione
1	067.017.03	1	Portastrumento
2	058.017.99	1	Maschera portafanale*
3	071.058.03	2	Rondella in nylon
4	184.001.00	2	Vite M6 (specificare misura)
5	071.114.99	1	Griglia fianchetto dx*
6	101.010.00	2	Boccola distanziale faro
7	060.083.99	1	Fianchetto motore dx*
8	150.141.00	1	Dado X fianchetto
9	071.113.00	1	Pulsante 'choke'
10	147.065.14	1	Molla ritorno pulsante 'choke'
11	060.084.99	1	Fianchetto motore sx*
12	065.024.00	1	Scatola portaoggetti
13	065.023.00	1	Borsetta da sella
14	106.049.—	1	Sellone ribaltabile*
15	061.063.03	1	Carter copricatena
16	056.039.99	1	Parafango posteriore*
17	057.016.03	1	Codino parafango
18	063.030.99	1	Copridisco*
19	055.023.99	1	Parafango anteriore*
20	071.112.99	1	Pres a d'aria*

Nr.	Codice	Q.tà	Descrizione
21	090.015.00	1	Serratura
—	181.043.—	1	Compl. marche per FI/Top 89*

* specificare colore



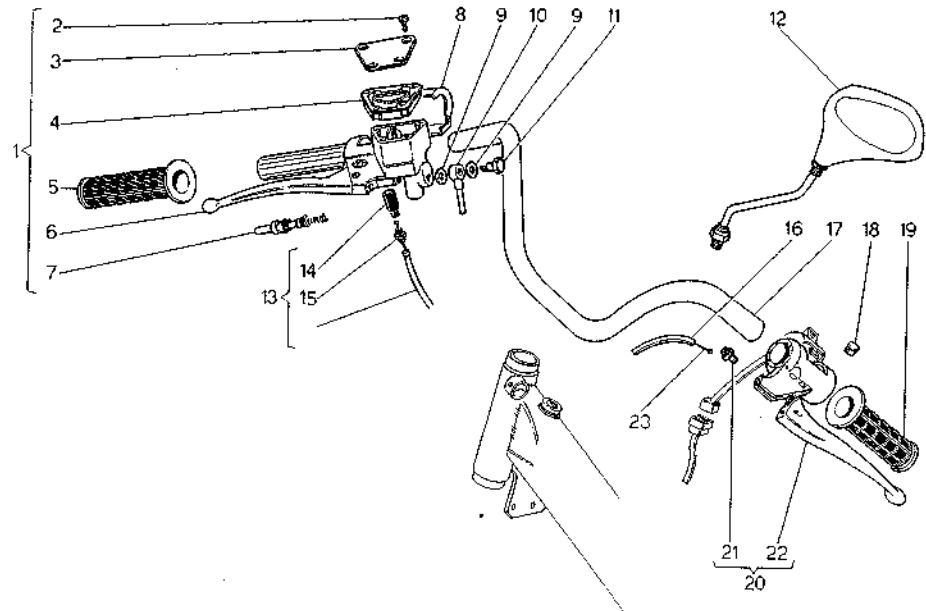
Nr.	Codice	Q.tà	Descrizione
1	072.004.00	2	Guarnizione KMH.
2	022.029.00	1	Spia con 1 N
3	022.033.00	1	Spia con 1 temp. acqua
4	022.028.00	2	Spia con 1 freccia
5	178.046.00	1	Orologio KMH.
6	178.062.00	1	Contagiri elettronico
7	020.013.00	1	Commutatore a chiave
8	071.089.00	1	Blocchetto per commutatore
9	022.036.00	2	Lamp. c.km 12 Volt 1,2 Watt
10	023.003.00	2	Portalampada per orologio
11	017.088.00	1	Cablaggio
12	017.062.00	1	Cablaggio commutatore
13	020.017.00	1	Commutatore luci
14	016.034.00	1	Fanalino posteriore
15	022.048.00	1	Lampada 12 Volt 5-21 Watt
16	018.012.00	1	Vetro per fanalino posteriore
17	184.002.00	1	Vite autofilett. (specific. misura)
18	022.044.00	1	Lampada 12 Volt 15 Watt siluro
19	185.004.00	1	Dado M8
20	021.009.00	1	Interruttore stop
21	072.031.00	1	Cappuccio X interruttore stop
22	018.014.00	1	Avvisatore acustico
23	026.009.00	1	Regolatore di tensione
24	019.006.00	4	Indicatore di direzione

Nr.	Codice	Q.tà	Descrizione
25	019.012.00	4	Vetro per indic. di direzione
26	022.017.00	4	Lamp. 12 Volt 10 Watt a bulbo
27	015.021.00	1	Faro anteriore
28	022.042.00	1	Lamp. 12 Volt 15 Watt ant. sc.
29	090.013.00	1	Serratura blocchetto accens.
30	021.012.00	1	Interruttore stop

VARIANTI - TOP AVV. ELETTRICO (MOTORE G30 ACQUA ES)

Nr.	Codice	Q.tà	Descrizione
31	106.055. —	1	Sellone*
32	071.092.03	1	Coperchio batteria
33	074.017.00	1	Batteria
34	026.010.00	1	Regol. di tensione
35	025.002.00	1	Relais
36	017.099.00	1	Cablaggio
37	020.026.00	1	Pulsante avv. el.

* specificare colore



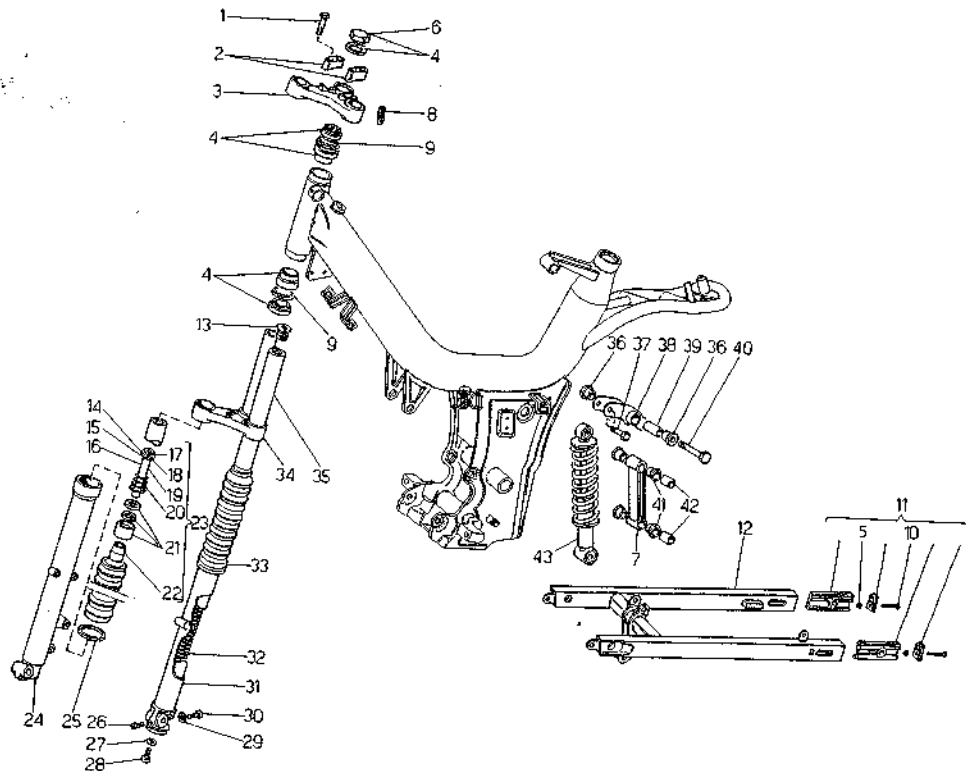
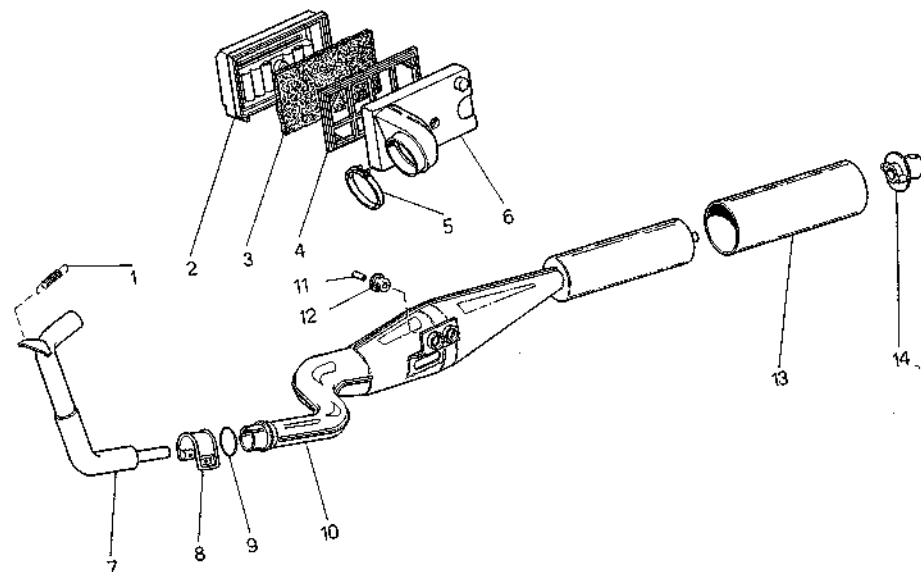
Nr.	Codice	Q.tà	Descrizione
1	029.003.03	1	Comando gas con pompa freno
2	184.002.00	4	Vite autofilett. (specific. misura)
3	121.081.00	1	Coperchio per pompa
4	121.082.00	1	Soffletto per pompa
5	098.008.03	1	Manopola
6	121.030.00	1	Leva pompa
7	121.112.00	1	Pistone completo
8	071.013.00	1	Coperchio commutatore
9	190.006.00	4	Rasamento
10	033.005.00	1	Trasmissione idraulica
11	150.024.14	2	Vite trasm. idraulica
12	086.009.03	1	Specchietto
13	034.056.03	1	Trasmissione gas
14	072.042.00	1	Gommino gas
15	121.043.00	1	Registro gas
16	047.084.03	1	Gualna nera Ø 5 L = 880
17	162.015.17	1	Manubrio
18	121.063.00	1	Barilotto tirafilo
19	098.008.03	1	Manopola
20	125.006.03	1	Comando 1 leva-sx

Nr.	Codice	Q.tà	Descrizione
21	121.042.00	1	Registro frizione
22	121.031.00	1	Leva frizione
23	035.013.00	1	Cavetto

FIFTY TOP 89 - TAV. 5 -
GRUPPO SCARICO E ASPIRAZIONE



FIFTY TOP 89 - TAV. 6 - FORCELLA ANTERIORE
E SOSPENSIONE POSTERIORE



Nr.	Codice	Q.tà	Descrizione
1	147.026.14	2	Molla scarico
2	066.017.03	1	Coperchio aspirazione
3	068.007.00	1	Filtro aspirazione
4	071.080.03	1	Supporto filtro aspirazione
5	167.009.00	1	Fascetta stringitubo
6	066.016.03	1	Cassetta aspirazione
7	164.041.17	1	Tubo scarico
8	167.021.14	1	Fascetta marmitta
9	072.039.00	1	Anello di tenuta OR
10	165.070.99	1	Marmitta
11	160.138.14	2	Distanziale marmitta
12	075.021.00	2	Silentblock
13	167.028.—	1	Tubo in all.*
14	167.024.03	1	Terminale silenziatore
—	165.075.—	1	Marmitta completa*
—	066.027.00	1	Cassetta aspirazione completa

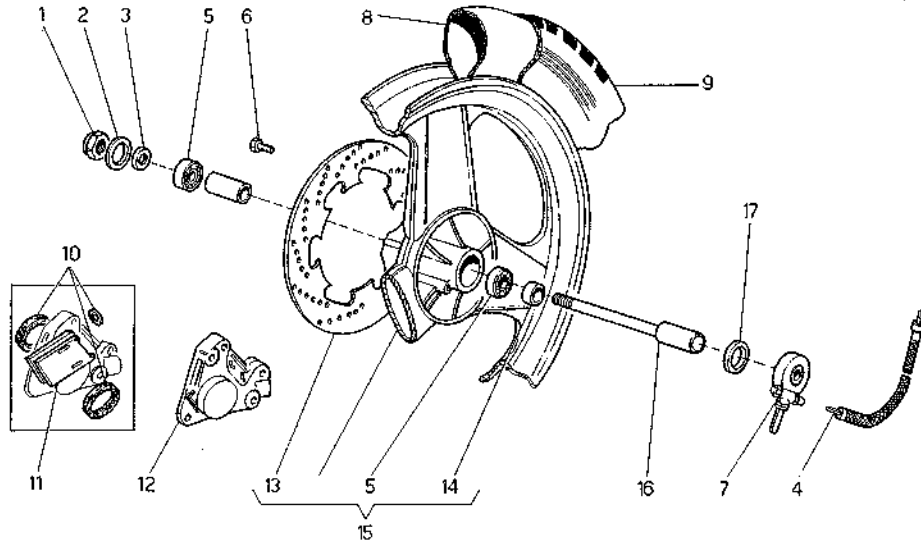
* specificare colore

Nr.	Codice	Q.tà	Descrizione
1	184.001.00	4	Vite M6 (specificare misura)
2	120.151.99	2	Testina F/manubrio*
3	120.150.99	1	Testa sup*
4	104.004.00	1	Serie sterzo
5	185.002.00	2	Dado M6
6	104.009.00	1	Dado cieco
7	078.001.14	1	Puntale mono
8	183.006.14	2	Plastrina fissaggio mascherina
9	120.261.00	22	Sfere
10	180.003.00	2	Vite (specificare misura)
11	169.015.00	1	Tendicatena in alluminio
12	157.061.99	1	Forcellone*
13	120.149.00	2	Tappo canna
14			Vedi Fig. 23
15			Vedi Fig. 23
16			Vedi Fig. 23
17			Vedi Fig. 23
18			Vedi Fig. 23
19			Vedi Fig. 23
20			Vedi Fig. 23
21			Vedi Fig. 23
22			Vedi Fig. 23

Nr.	Codice	Q.tà	Descrizione
23	120.147.00	2	Pompa completa
24	120.145.99	1	Piruota dx*
25	120.152.00	2	Anello tenuta
26	184.004.00	1	Vite M8 (specificare misura)
27	119.224.00	1	Rondella (specificare misura)
28	184.004.00	1	Vite M8 (specificare misura)
29	119.224.00	1	Rondella (specificare misura)
30	184.001.00	1	Vite M8 (specificare misura)
31	120.144.99	1	Piruota sx*
32	120.146.00	2	Molla
33	071.090.—	2	Soffietto parapolvere*
34	120.148.99	1	Testa croce*
35	120.143.00	2	Canne portante
36	101.003.00	2	Boccola fulcro mono
37	184.004.00	1	Vite M8 (specificare misura)
38	079.002.14	1	Bilancere mono
39	150.009.14	1	Distanziale fulcro
40	184.004.00	1	Vite M8 (specificare misura)
41	101.002.00	4	Boccola snodo mono
42	150.006.14	2	Distanziale snodo
43	010.022.01	1	Ammortizzatore idraulico
—	013.021.—	1	Forcella idraulica*

* specificare colore

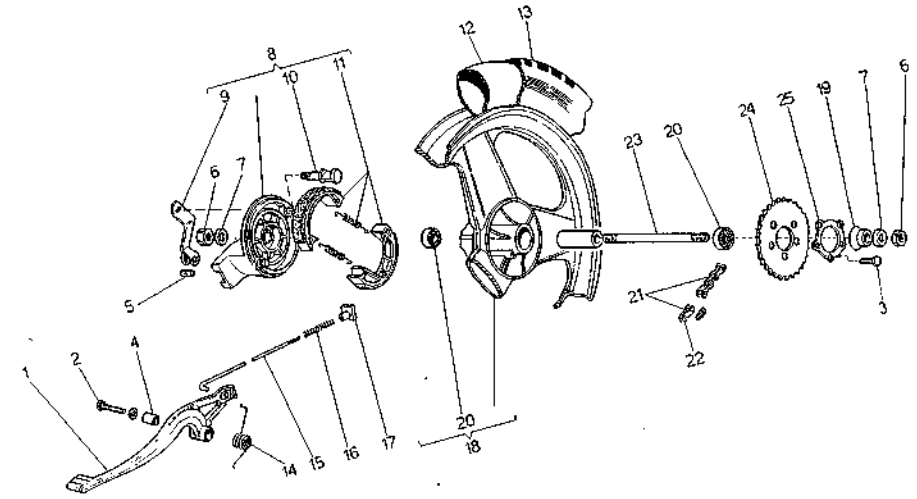
FIFTY TOP 89 - TAV. 7 - RUOTA ANTERIORE



Nr.	Codice	Q.tà	Descrizione
1	150.038.14	1	Dado cieco
2	190.009.14	1	Rondella
3	119.218.00	1	Spessore
4	178.031.00	1	Trasmissione KM.
5	603.073.00	2	Cuscinetto ruota
6	184.001.00	6	Vite M6 (specificare misura)
7	178.025.00	1	Rinvio
8	054.011.00	1	Camera 2,3/4 X16
9	050.003.00	1	Copertura 2 3/4 X16
10	119.226.00	1	Serie anelli tenuta per pinza
11	119.334.00	2	Pastiglie freno
12	031.004.00	1	Pinza freno
13	118.293.00	1	Disco freno
14	119.316.00	1	Spessore
15	109.020.—	1	Ruota anteriore*
16	119.318.00	1	Perno ant.
17	119.317.00	1	Spessore

* specificare colore

FIFTY TOP 89 - TAV. 8 - RUOTA POSTERIORE

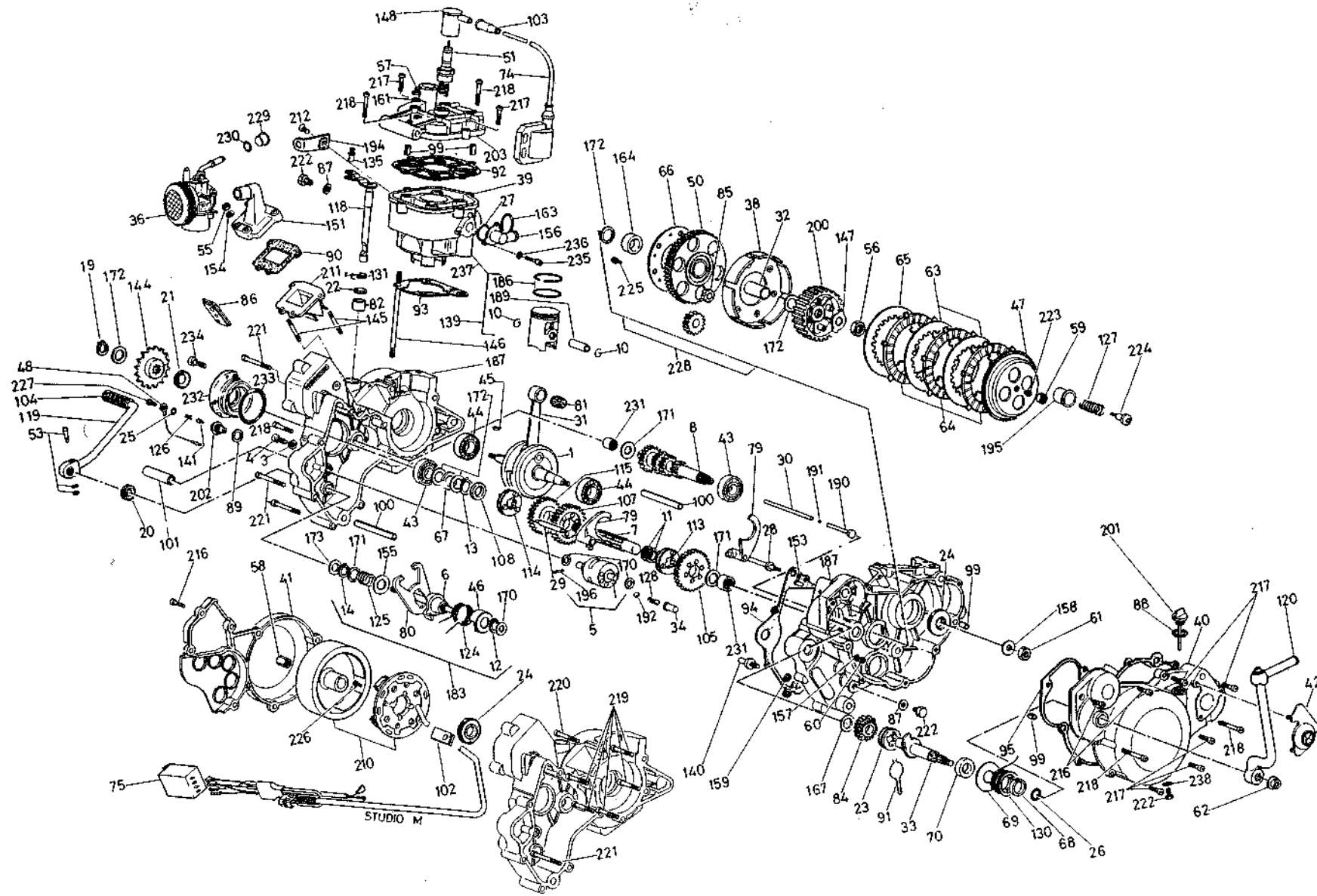


Nr.	Codice	Q.tà	Descrizione
1	152.018.00	1	Leva freno
2	184.001.00	1	Vite M6 (specificare misura)
3	620.039.00	5	Vite 7 x 25
4	150.039.00	1	Boccola leva freno
5	119.151.00	1	Barilotto
6	119.223.00	2	Dado M12
7	119.224.00	2	Rondelle (specificare misura)
8	119.319.00	1	Coperchio mozzo post.
9	119.306.00	1	Leva freno per mozzo
10	119.250.00	1	Ogiva
11	119.077.00	1	Anello cappi
12	054.021.00	1	Camera 3,25 X16
13	051.002.00	1	Copertura 3,25 x 16
14	147.066.13	1	Molla leva freno
15	153.008.14	1	Asta freno posteriore
16	147.017.14	1	Molla asta freno
17	150.065.14	1	Volantino regolazione freno
18	110.024.—	1	Ruota posteriore integrale*
19	119.228.00	1	Parapolvere
20	603.073.00	2	Cuscinetto per ruota

Nr.	Codice	Q.tà	Descrizione
21	049.031.00	1	Catena
22	049.064.00	1	Maglia congiunzione catena
23	119.153.00	1	Perno mozzo post.
24	119.004.13	1	Corona
25	119.128.00	1	Rosetta femabulloni
—	153.017.14	1	Asta fr. post. compl. Fifty Top

* specificare colore

MOTORE MORINI FRANCO G30 ACQUA



MOTORE MORINI FRANCO G30 ACQUA

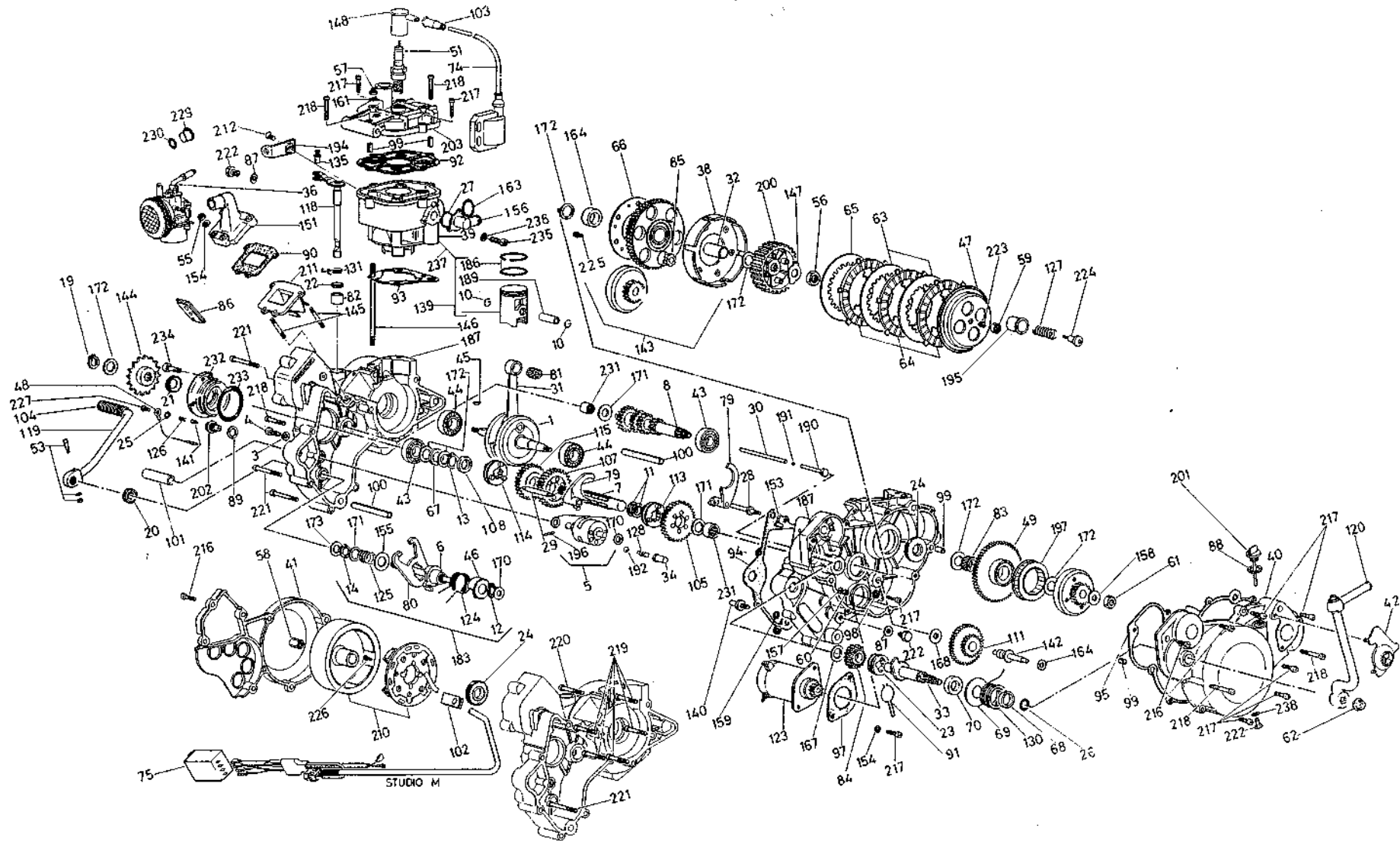
distinta parti di ricambio completa
(numerata da esploso)

Nr.	Codice	Q.tà	Descrizione
1	601.178.00	1	100110 Albero motore G304
3	607.038.00	1	164069 Guarniz. alluminio 3M
4	620.104.00	1	296035 Vite arresto camma
5	601.145.00	1	100074 Albero camme compl. G304
6	601.011.00	1	101008 Albero comando cambio
7	601.071.00	1	101115 Albero secondario
8	601.161.00	1	101152 Albero primario cambio G30
10	601.015.00	2	104001 Anello ferma spinotto
11	601.016.00	2	104003 Anello elastico Ø 18
12	601.164.00	1	105035 Anello seeger DIN 471
13	601.021.00	1	105001 Anello seeger Ø 15
14	601.024.00	1	105006 Anello seeger Ø 12
19	601.032.00	1	105029 Anello seeger 14 x 1.2
20	601.037.00	1	106005 Anello tenuta 12.22.7
21	601.038.00	1	106008 Anello tenuta 15.24.5
22	601.042.00	1	106021 Anello tenuta 13.19.3
23	611.088.00	1	206038 Manicotto d'innesto G30
24	601.039.00	2	106025 Anello tenuta 17.35.7,5 RP EX 106015
25	601.150.00	1	107007 Anello OR VA75 304
26	601.047.00	1	107012 Anello OR
27	601.165.00	1	107010 Anello paraolio OR NBR 70
28	601.049.00	1	107504 Asta fissa 1A E 2A 4M
29	601.053.00	1	107520 Asta forchetta 3AE4A vel.
30	601.152.00	1	107536 Asta frizione G304
31	602.031.00	1	110022 Biella completa G304
32	602.032.00	1	115041 Boccola frizione G304
33	601.162.00	1	100078 Albero messa in moto G30
34	602.007.00	1	118006 Busta portasfera
36	603.181.00	1	120151 Carburatore SHA 14/12 G30
38	603.184.00	1	120504 Campana completa G304
39		1	*Vedi 622.084.00
40	603.183.00	1	124147 Coperchio frizione G30
41	603.184.00	1	124149 Coperchio volano G30
42	603.185.00	1	124148 Coperchietto sede pompa G30
43	603.072.00	2	128002 Cuscinetto 15.35.11 6202
44	603.169.00	2	128012 Cuscinetto 6203TN9C303 G304
45	603.077.00	1	127005 Chiavetta volano
46	603.078.00	1	127010 Coprilmolla
47	603.085.00	1	127064 Cappellotto frizione
48	603.186.00	1	127198 Cavetto segnale folle G30
51	603.173.00	1	127187 Candela W/ 2 C.C. G304
55	604.002.00	4	131001 Dado M8 H6
56	604.045.00	1	131002 Dado pignone M3
57	604.068.00	4	131012 Dado liss. cil. NCN10 107MA G304
58	604.007.00	1	133002 Dado volano
59	604.008.00	1	133003 Dado regolazione frizione
60	604.009.00	1	133004 Dado fissaggio M6 H4
61	604.004.00	1	131003 Dado M10
62	604.069.00	1	133035 Dado flangiato 10 x 1.25 G304 EX 133032
63	604.020.00	2	135017 Disco acciaio
64	604.021.00	3	135018 Disco guarnito
65	604.022.00	1	135019 Disco guarnito 1 lato
66	604.070.00	1	135040 Disco di spessoramento G304
67	604.035.00	1	136029 Distanziale alb. sec. 4M
68	604.071.00	1	136057 Distanziale per molla MM G304
69	604.072.00	1	136058 Distanziale spallamento G304
70	604.077.00	1	136073 Distanziale messa in moto G30
74	024.022.00	1	Centralina elettronica 12V 80W
79	606.003.00	2	154001 Forchetta spostamarce 4M
80	606.004.00	1	154002 Forcella camme
81	607.001.00	1	161005 Gabbia K 12.15.15 FK1
82	606.027.00	1	115048 Boccola carter G30
84	609.093.00	1	181199 Ingr. messa in moto
85	607.107.00	6	183038 Gommio parastrappi
86	607.120.00	1	163042 Gommio passacavo mixer G304
87	607.022.00	2	164008 Guarniz. scarico olio
88	607.030.00	1	164026 Guarniz. allm. olio
89	607.105.00	1	164067 Guarniz. tappo 3M
90	607.121.00	1	164150 Guarniz. raccordo carburat G304

Nr.	Codice	Q.tà	Descrizione
91	611.082.00	1	201098 Molla manicotto G304
92	607.123.00	1	164152 Guarniz. testa cil. G304
93	607.124.00	1	164154 Guarniz. base cil. 0,5 G304
94	607.125.00	1	164155 Guarniz. carter G304
95	607.126.00	1	164156 Guarniz. cop. friz. G304
99	607.075.00	4	167008 Grano rif. cop. M02
100	607.130.00	2	167015 Grano rif. carter G304
101	607.131.00	1	167019 Grano rif. carter G304
102	607.132.00	1	163041 Gommio passacavo G304
103	607.006.00	1	163004 Gommio prol. cavo candela
105	609.064.00	1	180009 Ingranaggio 4MP
107	609.004.00	1	181009 Ingr. 2A vel. sec. 4M
108	604.078.00	1	136071 Distanziale cambio 4 vel.
113	609.039.00	1	184029 Innesco scorr. 1A 2A T4 1 serie
114	609.040.00	1	184030 Innesco scorr. 3A 4A T4 1 serie
115	609.094.00	1	181197 Ingr. 3A vel. sul second.
118	610.026.00	1	190034 Leva compl. di pemo G304
124	611.009.00	1	201008 Molla nas. autom.
125	611.010.00	1	201009 Molla premiforc.
126	611.066.00	1	201037 Molla salterello M02
127	611.019.00	4	201038 Molla frizione
128	611.027.00	1	201067 Molla per sfera
130	611.083.00	1	201099 Molla messa in moto G304
131	611.084.00	1	201101 Molla ritorno leva friz. G304
135	612.004.00	1	214006 Nottolino friz. 5ST
139	614.098.00	1	230146 Pistone completo G304 A. B. C. D.
140	614.007.00	1	231004 Perno nasello
141	614.081.00	1	231069 Permetto di contatto
144	614.101.00	1	232580 Pignone catena Z14 G304 art. 143
145	614.106.00	4	235030 Prigioniero aspirazione G304
146	614.102.00	4	235026 Prigioniero cilindro G304
147	614.042.00	1	237042 Pistrina ferma dado
148	073.001.00	1	Pipetta candela
151	616.111.00	1	251099 Raccordo carb. G30
153	616.102.00	1	251088 Raccordini sfiato olio G304
154	616.025.00	4	254001 Rondella bisellata Ø 8
155	616.027.00	1	254010 Rondella premi forcella
156	616.112.00	1	251097 Raccordo acqua
157	616.031.00	1	254017 Rondella Grower Ø 6
158	616.032.00	1	254018 Rondella bisellata Ø 10
159	616.036.00	1	254025 Rondella Grower Ø 7
161	616.048.00	4	254081 Rondella bisellata Ø 7
163	601.151.00	1	107013 Anello OR tenuta scarico 304
164	604.079.00	1	136072 Distanziale per corona
167	616.090.00	1	254091 Rondella spessoramento
170	616.074.00	3	254009 Rondella rasamento 4MP
171	616.080.00	3	254040 Rondella albero secondario M3
172	616.070.00	8	254005 Rondella frizione M3
173	616.076.00	1	254026 Rondella rasamento 4MP
183	617.150.00	1	260016 Selettore G304
186	617.161.00	2	261059 Segmento 39 GS
187	603.202.00	1	120529 Semicarter G30
188	VEDI NUMERO	187	
189	617.045.00	1	268001 Spinotto
190	617.046.00	1	268003 Spingidisco
191	617.047.00	1	268004 Sfera 3/16
192	617.048.00	1	268006 Sfera 5/16
194	617.170.00	1	268110 Squadretto frizione
195	617.052.00	4	268036 Scodellino portam.
196	617.181.00	1	268111 Spina elastica 3 x 24 Sprio
200	618.006.00	1	271008 Tamburino pressof.
201	618.068.00	1	270056 Tappo con asta G304
202	618.054.00	1	273017 Tappo segnale folle
203	618.073.00	1	275051 Testa acqua G30
210	620.113.00	1	290105 Volano magnete
211	620.093.00	1	290508 Valvola lamellare G304
212	620.019.00	1	291783 Vite TGS 6 x 14 DIN 966 G304
216	620.095.00	9	291982 Vite TCE 6 x 18 G304
217	620.025.00	5	291984 Vite TCE 6 x 20

Nr.	Codice	Q.tà	Descrizione
218	620.027.00	4	291987 Vite TCE 6 x 30
219	620.028.00	6	291988 Vite TCE 6 x 35
220	620.029.00	1	291989 Vite TCE 6 x 40
221	620.031.00	3	291991 Vite TCE 6 x 50
222	620.040.00	3	294132 Vite TE 8 x 10
223	620.043.00	1	296004 Vite reg. friz.
224	620.047.00	4	296024 Vite molla frizione
225	620.096.00	6	296031 Vite TC croce rondellata G304
226	620.097.00	3	296032 Vite TC croce 4 x 10 rondel G304
227	620.041.00	1	296001 Vite TCB 6 x 8 croce
228	618.071.00	1	270062 Trasmissione G30 completa
229	605.080.00	1	142051 Boccola raccordo carbur. G304
230	605.086.00	1	142325 Guarnizione raccordo G304
231	607.002.00	2	161019 Gabbia a rulli 13.19.12
232	606.026.00	1	153011 Flangia supporto cuscinetto
233	601.163.00	1	107014 Anello OR G30
234	620.069.00	3	291980 Vite TCE 6 x 12 M03/KIK
235	620.112.00	3	291930 Vite TCE 4 x 12
236	616.113.00	3	254109 Rondella UNI 6592 69 nera
237	622.084.00	1	772596 Cilindro G30 + pistone
238	607.135.00	1	164175 Guarnizione tappo scarico olio
—	616.100.00	1	251086 Raccordo carb. G30 Ø 14
—	617.163.00	1	260526 Serie anelli tenuta G30
—	617.164.00	1	260632 Serie guarnizioni G30
—	622.094.00	1	Serie dischi frizione completa
—	624.011.00	1	Tappo segnale folle completo
—	137.013.50	1	Motore 3M G30 acqua
119	082.007.00	1	Leva cambio
120	081.007.00	1	Leva m/in moto

MOTORE MORINI FRANCO G30 ACQUA ES



MOTORE MORINI FRANCO G30 ACQUA ES
distinta parti di ricambio completa
(numerata da esploso)



Nr.	Codice	Q.tà	Descrizione
1	601.178.00	1	100110 Albero motore G 304
3	601.143.00	1	100069 Albero com. cavo contagiri 304
4	620.104.00	1	296035 Vite arresto camma
5	601.145.00	1	100074 Albero camme compl. G304
6	601.011.00	1	101008 Albero comando cambio
7	601.071.00	1	101115 Albero secondario
8	601.161.00	1	101152 Albero primario cambio G30
10	601.015.00	2	104001 Anello ferma spinotto
11	601.018.00	2	104003 Anello elastico Ø 18
12	601.164.00	1	105035 Anello seeger DIN 471
13	601.021.00	1	105001 Anello seeger Ø 15
14	601.024.00	1	105006 Anello seeger Ø 12
19	601.032.00	1	105029 Anello seeger 14 x 1.2
20	601.037.00	1	106005 Anello tenuta 12.22.7
21	601.038.00	1	106008 Anello tenuta 15.24.5
22	601.042.00	1	106021 Anello tenuta 13.19.3
23	611.088.00	1	206038 Manicotto d'innesto G30
24	601.039.00	2	106025 Anello tenuta 17.35.7,5 RP EX 106015
25	601.150.00	1	107007 Anello OR VA75 304
26	601.047.00	1	107012 Anello OR
27	601.165.00	1	107010 Anello paraolio OR NBR70
28	601.049.00	1	107504 Asta fissa 1A E 2A 4M
29	601.053.00	1	107520 Asta forchetta 3A E 4A vel.
30	601.152.00	1	107536 Asta frizione G304
31	602.031.00	1	110022 Biella completa G304
32	602.032.00	1	115041 Boccia frizione G304
33	601.182.00	1	100078 Albero messa in moto G30
34	602.007.00	1	118006 Busta pastasera
36	603.181.00	1	120151 Carburatore SHA 14/12 G30
38	603.184.00	1	120504 Campana completa G304
39		1	*Vedi 622.084.00
40	603.183.00	1	124147 Coperchio frizione G30
41	603.184.00	1	124149 Coperchio volano G30
42	603.185.00	1	124148 Coperchietto sede pompa G30
43	603.072.00	2	126002 Cuscinetto 15.35.11 6202
44	603.169.00	2	126012 Cuscinetto 6203TN9/C303 G304
45	603.077.00	1	127005 Chiavetta volano
46	603.078.00	1	127010 Coprimolla
47	603.085.00	1	127064 Cappellotto frizione
48	603.186.00	1	127198 Cavetto segnale folle G30
49	603.170.00	1	127176 Corona avr. elettr. G304
51	603.173.00	1	127187 Candela W2 C.C. G304
55	604.002.00	4	131001 Dado M8 H6
56	604.045.00	1	131002 Dado pignone M3
57	604.068.00	4	131012 Dado fiss. cil. M10 107MA G304
58	604.007.00	1	133002 Dado volano
59	604.008.00	1	133003 Dado regolazione frizione
60	604.009.00	1	133004 Dado llsaggio M6 H4
61	604.004.00	1	131003 Dado M10
62	604.069.00	1	133035 Dado flangiato 10 x 1.25 G304 EX 133032
63	604.020.00	2	135017 Disco acciaio
64	604.021.00	3	135018 Disco guarnito
65	604.022.00	1	135019 Disco guarnito 1 lato
66	604.070.00	1	135040 Disco di spessoramento G304
67	604.035.00	1	136029 Distanziale alb. sec. 4M
68	604.071.00	1	136057 Distanziale per molla MM G 304
69	604.072.00	1	136058 Distanziale spallamento G304
70	604.077.00	1	136073 Distanziale messa in moto G30
74	024.022.00	1	Centralina elettronica 12 Volt 80 Watt
79	606.003.00	2	154001 Forchetta spostamarce 4M
80	606.004.00	1	154002 Forcella camme
81	607.001.00	1	161005 Gabbia K 12.15.15 FK1
82	606.027.00	1	115048 Boccia carter G30
83	607.118.00	1	161022 Gabbia a rulli K 15.19.13 G304
84	609.093.00	1	181199 Ingr. messa in moto
85	607.107.00	6	163038 Gommino parastrappi
86	607.120.00	1	163042 Gommino passacavo mixer G304
87	607.022.00	2	164008 Guarniz. scarico olio
88	607.030.00	1	164026 Guarniz. allm. olio

Nr.	Codice	Q.tà	Descrizione
89	607.105.00	1	164067 Guar. tappo 3M
90	607.121.00	1	164150 Guarniz. raccordo carburat G304
91	611.082.00	1	201098 Molla manicotto G304
92	607.123.00	1	164152 Guarniz. testa cil. G304
93	607.124.00	1	164154 Guarniz. base cil. 0.5 G304
94	607.125.00	1	164155 Guarniz. carter G304
95	607.126.00	1	164156 Guarniz. cop. friz. G304
97	607.128.00	1	164171 Guarniz. motorino elettr. G304
98	607.129.00	1	164173 Guarnizione per vite
99	607.075.00	4	167008 Grano rif. cop. M02
100	607.130.00	2	167015 Grano rif. carter G304
101	607.131.00	1	167019 Grano rif. carter G304
102	607.132.00	1	163041 Gommino passacavo G304
103	607.006.00	1	163004 Gommino prot. cavo candela
105	609.064.00	1	180009 Ingranaggio 4MP
107	609.004.00	1	181009 Ingr. 2A vel. sec. 4M
108	604.076.00	1	136071 Distanziale cambio 4 vel.
111	609.086.00	1	181170 Ingr. intermedio avv. alitt G304
113	609.039.00	1	184029 Innesto scorr. 1A 2A T4 1 serie
114	609.040.00	1	184030 Innesto scorr. 3A 4A T4 1 serie
115	609.094.00	1	181197 Ingr. 3A vel. sul second.
118	610.026.00	1	190034 Leva compl. di perno G304
123	611.081.00	1	200042 Motorino avv. G304
124	611.009.00	1	201008 Molla nas. autom.
125	611.010.00	1	201009 Molla premiforc.
126	611.066.00	1	201037 Molla salterello M02
127	611.019.00	4	201038 Molla frizione
128	611.027.00	1	201067 Molla per sfera
130	611.083.00	1	201099 Molla messa in moto G304
131	611.084.00	1	201101 Molla ritorno leva friz. G304
135	612.004.00	1	214006 Nottolino friz. 5ST
139	614.098.00	1	230146 Pistone completo G304
140	614.007.00	1	231004 Perno nasello
141	614.081.00	1	231069 Parnetto di contatto
142	614.099.00	1	231070 Perno per ingr. intermed. G304
143	618.072.00	1	270060 Trasmissione G30 ES completa
144	614.101.00	1	232580 Pignone catena Z14 G304
145	614.106.00	4	235030 Prigioniero aspirazione G304
146	614.102.00	4	235026 Prigioniero cilindro G304
147	614.042.00	1	237042 Pistina fermadado
148	073.001.00	1	Pipetta candela
151	616.111.00	1	251099 Raccordo carb. G30
153	616.102.00	1	251088 Raccordinlo sfiato olio G304
154	616.025.00	5	254001 Rondella bisellata Ø 6
155	616.027.00	1	254010 Rondella premi forcella
156	616.112.00	1	251097 Raccordo acqua
157	616.031.00	1	254017 Rondella grower Ø 6
158	616.032.00	1	254018 Rondella bisellata Ø 10
159	616.038.00	1	254025 Rondella grower Ø 7
161	616.048.00	4	254081 Rondella bisellata Ø 7
163	601.151.00	1	107013 Anello OR tenuta scarico 304
164	604.079.00	1	136072 Distanziale per corona
165	616.098.00	2	254095 Rondella spessoramento
167	616.090.00	1	254091 Rondella spessoramento
168	616.107.00	1	254106 Rondella spessoramento G304
170	616.074.00	3	254009 Rondella rasamento 4MP
171	616.080.00	3	254040 Rondella albero secondario M3
172	616.070.00	8	254005 Rondella frizione M3
173	616.076.00	1	254026 Rondella rasamento 4MP
183	617.150.00	1	260016 Selettore G304
186	617.161.00	2	261059 Segmento 39 GS
187	603.216.00	1	120530 Semicarter G30 ES
188	VEDI NUMERO	187	
189	617.045.00	1	268001 Spinotto 12.31.5
190	617.046.00	1	268003 Spingliscio
191	617.047.00	1	268004 Sfera 3/16
192	617.048.00	1	268006 Sfera 5/16
194	617.170.00	1	268110 Squadretto frizione
195	617.052.00	4	268036 Scodellino portam.

Nr.	Codice	Q.tà	Descrizione
196	617.181.00	1	268111 Spina elastica 3 x 24 Spiro
197	617.155.00	1	268094 Scatto lib. FWD 331608 BLF G304
200	618.008.00	1	271008 Tamburino pressof.
201	618.068.00	1	270056 Tappo con asta G304
202	618.054.00	1	273017 Tappo segnale folle
203	618.073.00	1	275051 Testa acqua G30
210	620.113.00	1	290105 Volano magnete 85W 12V 6P art. 310834
211	620.093.00	1	290508 Valvola lamellare G304
212	620.019.00	1	291783 Vite TGS 6 x 14 DIN 966 G304
216	620.095.00	9	291982 Vite TCE 6 x 16 G304
217	620.025.00	5	291984 Vite TCE 6 x 20
218	620.027.00	4	291987 Vite TCE 6 x 30
219	620.028.00	6	291988 Vite TCE 6 x 35
220	620.029.00	1	291989 Vite TCE 6 x 40
221	620.031.00	3	291991 Vite TCE 6 x 50
222	620.040.00	3	294132 Vite TE 8 x 10
223	620.043.00	1	296004 Vite reg. friz.
224	620.047.00	4	296024 Vite molla frizione
225	620.096.00	6	296031 Vite TC croce rondellata G304
226	620.097.00	3	296032 Vite TC croce 4 x 10 rondel G304
227	620.041.00	1	296001 Vite TCB 6 x 8 croce
229	605.080.00	1	142051 Boccia raccordo carbur. G304
230	605.086.00	1	142325 Guarnizione raccordo G304
231	607.002.00	2	161019 Gabbia a rulli 13.19.12
232	606.026.00	1	153011 Flangia supporto cuscinetto
233	601.163.00	1	107014 Anello OR G30
234	620.069.00	3	291980 Vite TCE 6 x 12 M03/KIK
235	620.112.00	3	291930 Vite TCE 4 x 12
236	616.113.00	3	254109 Rondella UNI 6592-69 nera
237	622.084.00	1	772596 Cilindro G30 + pistone
238	607.135.00	1	164175 Guarnizione tappo scarico olio
—	616.100.00	1	261086 Raccordo carb. G30 Ø 14
—	617.163.00	1	260526 Serie anelli tenuta G30
—	617.164.00	1	260632 Serie guarnizioni G30
—	622.094.00	1	Serie dischi frizione completa
—	624.011.00	1	Tappo segnale folle completo
—	137.014.50	1	Motore 3 marce G30 acqua ES
119	082.007.00	1	Leva cambio
120	081.007.00	1	Leva m/in moto