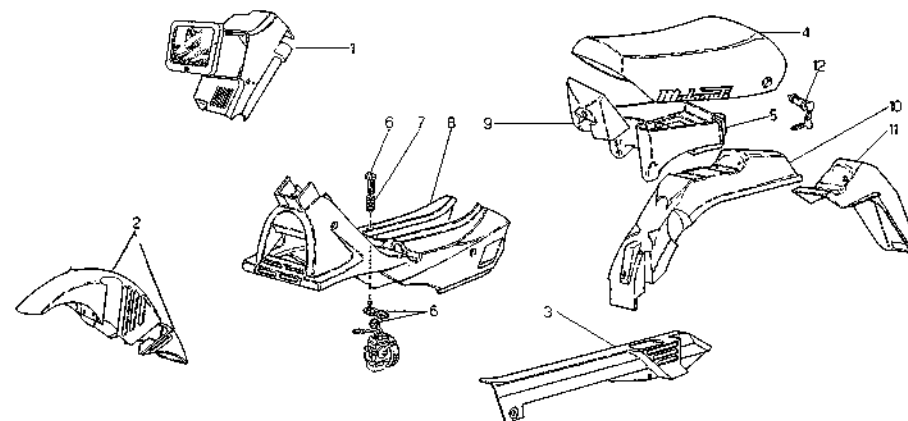


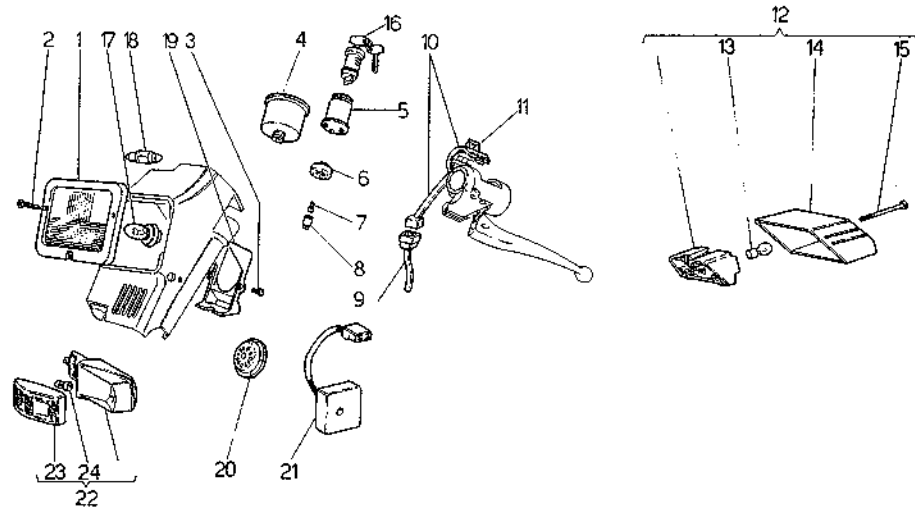
Nr.	Codice	Q.tà	Descrizione
1	071.110.03	1	Coperchio valvola sfiato
2	094.003.00	1	Valvola sfiato
3	090.015.00	1	Serratura kit
4	101.022.00	1	Distanziale sella
5	155.039.99	1	Telaio *
6	100.008.00	1	Perno forcellone
7	119.224.00	1	Rondelle (specificare misura)
8	101.001.00	2	Boccola forcellone
9	093.021.00	1	Rubinetto
10	190.003.03	1	Tubo benzina
11	147.001.14	1	Molla cavalletto
12	158.012.99	1	Cavalletto centrale
13	101.004.00	2	Boccola cavalletto
14	190.003.00	1	Vite (specificare misura)
15	184.003.00	2	Vite M10 (specificare misura)
16	084.008.00	2	Poggiapiedi in gomma
17	084.004.14	2	Staffa poggiapiedi
18	150.038.14	1	Dado cieco f.one
19	101.005.00	2	Boccola pattino catena
20	092.017.00	1	Tappo

* Specificare colore



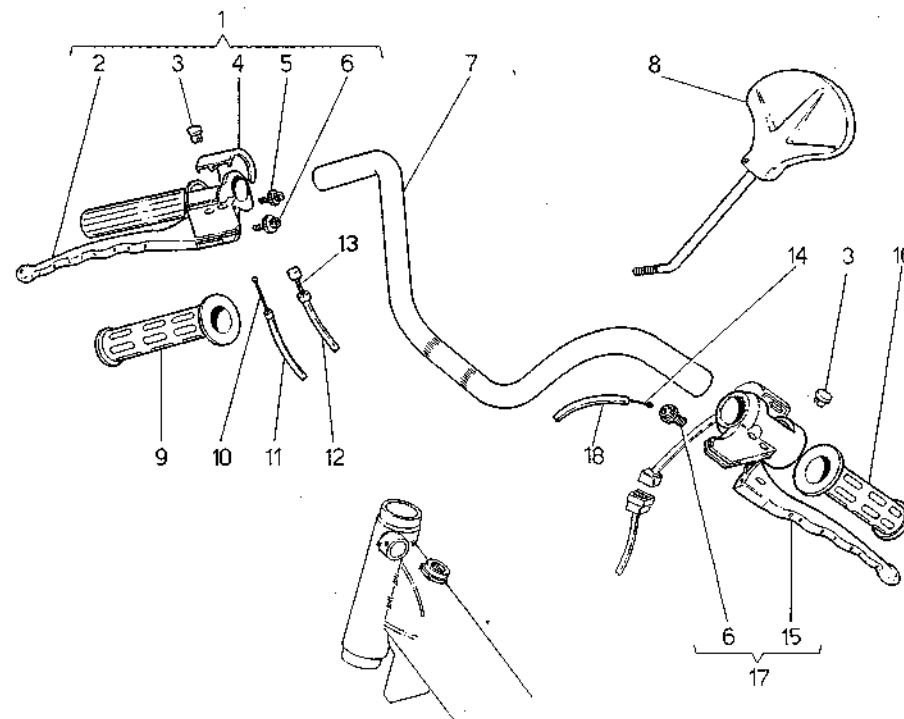
Nr.	Codice	Q.tà	Descrizione
1	056.031.-	1	Maschera portafanale *
2	055.023.-	1	Parafango anteriore *
3	061.023.03	1	Carter
4	106.049.-	1	Sellone ribaltabile *
5	065.024.00	1	Scatola portaoggetti
6	071.116.00	1	Pulsante "choke"
7	147.065.14	1	Molla ritorno pulsante "choke"
8	063.057.-	1	Carena Fifty CX 89 *
9	065.023.00	1	Borsetta da sella
10	056.038.-	1	Parafango posteriore *
11	057.016.03	1	Codino parafango
12	090.015.00	1	Serratura Kit
-	181.048.-	1	Completo marche FI/RV 90

* Specificare colore

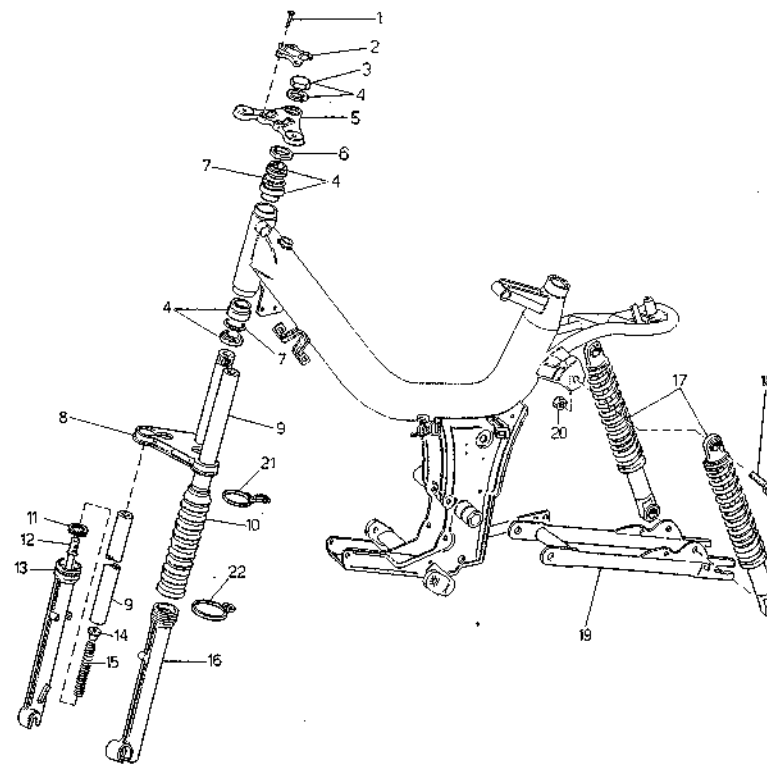
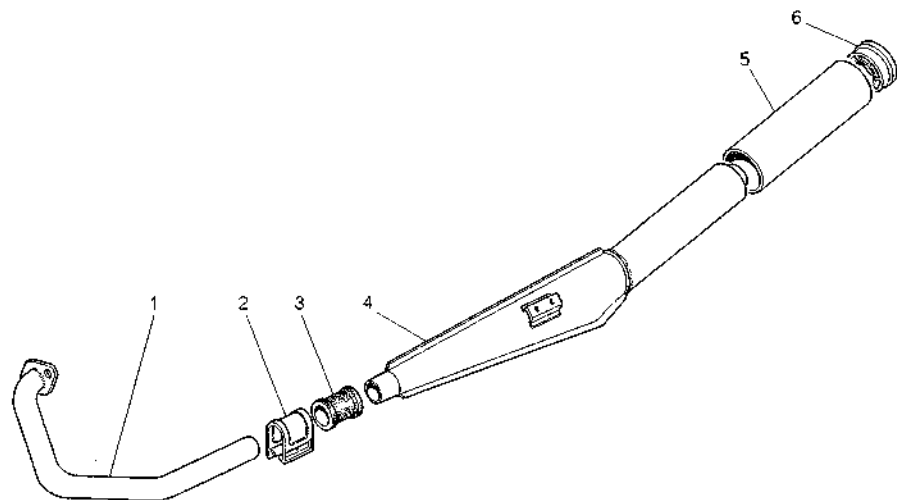


Nr.	Codice	Q.tà	Descrizione
1	018.022.00	1	Faro anteriore
2	184.002.00	2	Vite autofilett. (specif. misura)
3	184.002.00	2	Vite autofilett. (specif. misura)
4	178.002.00	1	Orologio KMH
5	020.013.00	1	Commutatore a chiave
6	071.069.00	1	Blocchetto per commutatore
7	022.036.00	1	Lamp. contakm 12 Volt 1,2 Watt
8	023.002.00	1	Portalampada contakm
9	017.104.00	1	Cablaggio
10	017.094.00	1	Cablaggio commutatore
11	020.012.00	1	Deviatore anulare
12	016.034.00	1	Fanalino posteriore
13	022.048.00	1	Lampada 12 Volt 5-21 Watt
14	016.012.00	1	Vetro per fanalino posteriore
15	184.002.00	4	Vite autofilett. (specif. misura)
16	090.013.00	1	Serratura blocchetto accens.
17	022.042.00	1	Lamp. 12 Volt 15 Watt ant.scod.
18	022.044.00	1	Lampada 12 Volt 15 Watt slluro
19	071.018.00	1	Coperchio posteriore m/faro
20	018.008.00	1	Avvisatore acustico

Nr.	Codice	Q.tà	Descrizione
21	026.009.00	1	Regolatore di tensione
22	019.006.00	4	Indicatore di direzione
23	019.012.00	4	Vetro per indic. di direzione
24	022.017.00	4	Lamp.12 Volt 10 Watt a bulbo



Nr.	Codice	Q.tà	Descrizione
1	028.008.03	1	Comando gas
2	121.034.03	1	Leva nuda dx
3	121.063.00	2	Barilotto tirafilo
4	121.069.00	1	Coperchio foro dev.
5	121.009.00	1	Registro gas
6	121.019.00	2	Registro M6
7	182.015.17	1	Manubrio
8	088.010.03	1	Specchietto
9	097.007.03	1	Manopola
10	035.013.00	1	Cavetto 2.0 L = 2.000
11	047.025.03	1	Guaina nera 5 L = 990
12	047.001.03	1	Guaina nera 3.8 L = 760
13	035.011.00	1	Cavetto 1.2 L = 1200
14	035.013.00	1	Cavetto 2.0 L = 2.000
15	121.036.03	1	Leva nuda sx
16	097.007.03	1	Manopola
17	125.014.03	1	Comando 1 leva sx
18	047.020.03	1	Guaina nera 4.5 L = 1385



Nr.	Codice	Q.tà	Descrizione
1	164.010.17	1	Tubo scarico
2	167.004.14	1	Fascetta marmitta
3	072.009.00	1	Manicotto marmitta
4	165.022.99	1	Marmitta
5	167.012.-	1	Tubo in all. *
6	071.081.03	1	Anello in plastica
-	165.040.99	1	Marmitta completa *

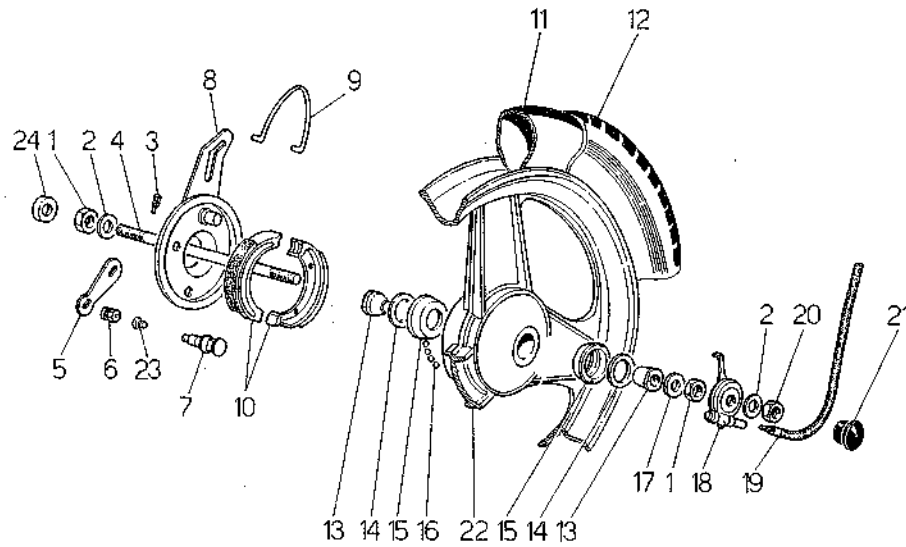
Nr.	Codice	Q.tà	Descrizione
1	184.001.00	4	Vite M6 (specificare misura)
2	168.035.14	1	Testina fermamanubrio
3	104.009.00	1	Dado cieco
4	104.004.00	1	Serie sterzo
5	168.001.73	1	Testa superiore
6	168.038.14	1	Spessore
7	104.001.00	2	Gabbietta a sfera
8	168.009.73	1	Testa croce
9	168.022.16	2	Canna portante
10	071.033.03	2	Soffietto parapolvere
11	072.017.00	2	Anello di tenuta
12	168.023.00	2	Portamolla in tubo
13	168.058.73	1	Portaruota dx
14	150.045.00	2	Portamolla
15	147.024.00	2	Molla
16	168.059.73	1	Portaruota sx
17	010.002.03	2	Ammortizzatore idraulico
18	190.003.00	4	Vite (specificare misura)
19	157.028.99	1	Forcellone *
20	185.001.00	4	Dado M10

Nr.	Codice	Q.tà	Descrizione
21	071.028.00	2	Anello fermagomma sup.
22	147.009.14	2	Anella passafilo
-	012.016.73	1	Forcella completa

* Specificare colore

* Specificare colore

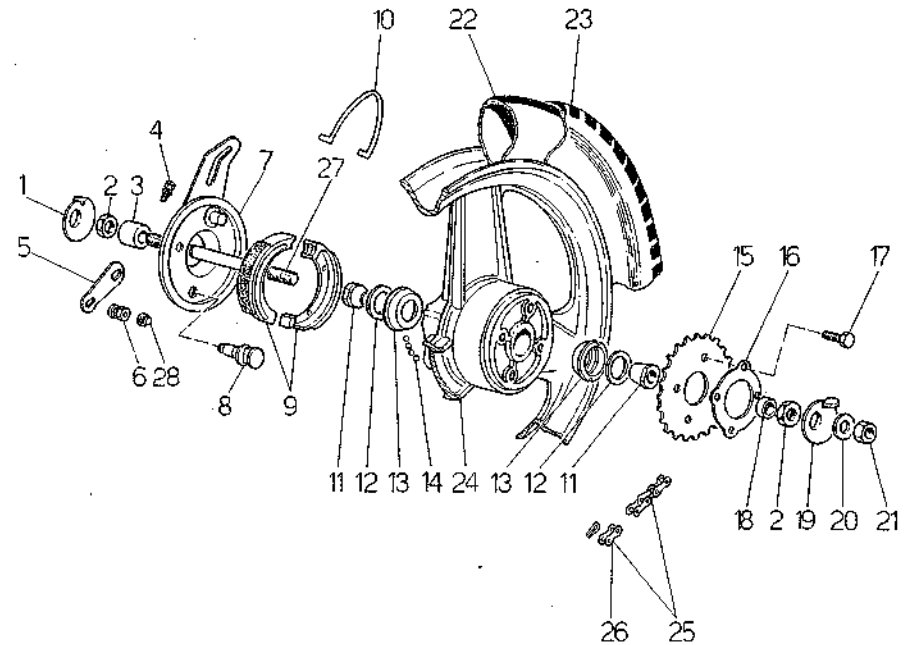
FIFTY RV 90 - TAV. 7 - RUOTA ANTERIORE



Nr.	Codice	Q.tà	Descrizione
1	119.222.00	2	Dado M11
2	119.224.00	3	Rondelle (specificare misure)
3	149.002.00	1	Registro frizione
4	119.102.00	1	Perno mozzo ant.
5	119.086.00	1	Leva mozzo
6	119.080.00	1	Morsetto
7	119.087.00	1	Ogiva mozzo
8	119.164.00	1	Coperchio mozzo ant.
9	119.088.00	1	Molla ceppo
10	119.194.00	1	Anello ceppi
11	054.005.00	1	Camera 2.1/2 X16
12	050.018.00	1	Copertura ciclomot. 2 1/2 X 16
13	119.081.00	2	Coni mozzo
14	119.135.00	2	Anello parapolvere mozzo
15	119.190.00	2	Calotta
16	119.085.00	22	Sfera mozzo
17	119.178.00	1	Distanziale
18	178.012.00	1	Rinvio
19	178.007.00	1	Trasmisione KM
20	119.222.00	2	Dado M11

* Specificare colore

FIFTY RV 90 - TAV. 8 - RUOTA POSTERIORE

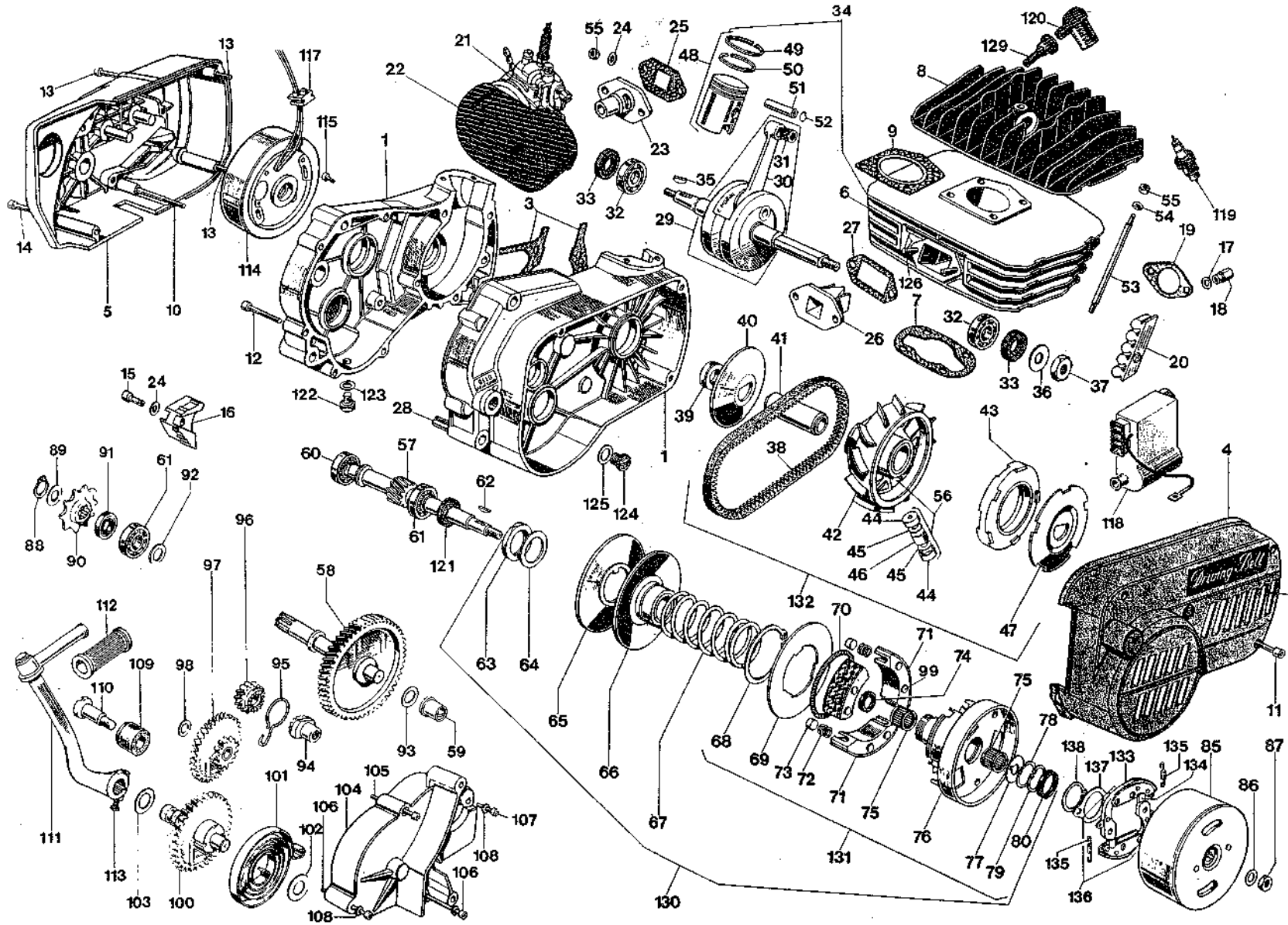


Nr.	Codice	Q.tà	Descrizione
1	189.002.14	1	Tendicatena dx
2	119.223.00	2	Dado M12
3	119.197.00	1	Distanziale
4	149.002.00	1	Registro frizione
5	119.086.00	1	Leva mozzo
6	119.080.00	1	Morsetto
7	119.154.00	1	Coperchio mozzo post.
8	119.087.00	1	Ogiva mozzo
9	119.075.00	1	Anello ceppi
10	119.088.00	1	Molla ceppo
11	119.082.00	2	Coni mozzo
12	119.150.00	2	Anello parapolvere mozzo
13	119.133.00	2	Calotta
14	119.085.00	22	Sfera mozzo
15	119.049.13	1	Corona
16	119.277.00	1	Rosetta fermabulloni
17	620.039.00	4	Vite 7 x 25
18	119.137.00	1	Spessore
19	189.001.14	1	Tendicatena sx
20	119.224.00	2	Rondelle (specificare misura)

* Specificare colore

Nr.	Codice	Q.tà	Descrizione
21	071.100.03	2	Tappo gambina
22	109.018.--	1	Ruota ant. integrale *
23	119.089.00	2	Tappo ispezione ceppi
24	119.083.00	1	Spessore mozzo

Nr.	Codice	Q.tà	Descrizione
21	119.223.00	2	Dado M12
22	054.011.00	1	Camera 2.3/4 X16
23	050.003.00	1	Copert. motoleggera 2 3/4X16
24	110.016.--	1	Ruota post. integrale *
25	049.020.00	1	Catena
26	049.042.00	1	Maglia congiunzione catena
27	119.292.00	1	Perno post.
28	119.089.00	1	Tappo ispezione ceppi



MOTORE MORINI FRANCO RVK 60W
distinta parti di ricambio completa
(numerata da esploso)



Nr.	Codice	Q.tà	Descrizione
1	603.219.00	1	120518 S.carter RV KIK
2	VEDI NUMERO	1	
3	607.062.00	1	164123 Guarniz. carter M101 RV
4	603.066.00	1	124116 Cop. trasm. M101 KIK
5	603.063.00	1	124107 Coperchio volano con KIK
6		1	Vedi 622.044.00
7	607.061.00	1	164122 Guarniz. cilindro M101 RV
8	618.020.00	1	275031 Testa T4 GS
9	607.060.00	1	164121 Guarniz. testa T4
10	620.035.00	1	291995 Vite TCE 6 x 70
11	620.030.00	3	291990 Vite TCE 6 x 45
12	620.028.00	10	291988 Vite TCE 6 x 35
13	620.031.00	3	291991 Vite TCE 6 x 50
14	620.034.00	1	291994 Vite TCE 6 x 65
15	620.095.00	1	291982 Vite TCE 6 x 16 G 304
16	607.076.00	1	167011 Guida per catena Z 10
17	616.031.00	2	254017 Rondella Grower Ø 6
18	604.013.00	2	133022 Dado scarico
19	607.029.00	1	164024 Guarniz. scarico
20	607.016.00	4	163030 Gommino antivibrante
21	603.019.00	1	120126 carburat. SHA14/12
22	606.014.00	1	150030 Cuffia filtro carburatore
23	616.017.00	1	251059 Raccordo carb. A50
24	616.033.00	1	254022 Rondella dentell. int. Ø 6
25	607.047.00	1	164103 Guarniz. raccordo carbur.
26	620.017.00	1	290501 Valvola lamellare
27	607.050.00	1	164106 Guarniz. per valvola
28	603.134.00	3	127006 Chiavetta tamburino M3
29	601.172.00	1	100097 Albero Motore RVK
30	602.028.00	1	110021 Biella completa GS
31	607.143.00	1	161024 Gabbia K 12 x 15 x 15
32	603.169.00	2	126012 Cuscinetto 17 x 40 x 12
33	601.039.00	2	106025 Anello tenuta 17.35.7,5 RP
34	622.044.00	1	771790 Gruppo cilindro T4 + pistone
35	603.077.00	1	127005 Chiavetta volano
36	616.044.00	1	254075 Rondella
37	604.016.00	1	133027 Dado M6 bloc. variatore
38	622.037.00	1	771753 Cinghia M101 FM. Gatese
39	604.038.00	1	136047 Distanziale spallamento
40	617.061.00	1	268073 Semipuleg. fissa motrice
41	604.037.00	1	136044 Distanziale per variatore
42	603.113.00	1	120118 Corpo variatore RV
43	603.100.00	1	127151 Contenitore a 6 rulli
44	617.060.00	12	268072 Semiguscio per rullo
45	616.088.00	12	254077 Rondella per rullo M101
46	616.059.00	6	257035 Rullo per variatore
47	604.031.00	1	135035 Disco esterno variatore
48	614.080.00	1	230141 Pistone completo selez.
49	617.002.00	1	261003 Segmento Ø 39 A L
50	617.003.00	1	261044 Segmento Ø 39 x 1.5 5ST/SP
51	617.180.00	1	268107 Spinotto 12.31.5
52	601.015.00	2	104001 Anello ferma spinotto
53	614.032.00	4	235020 Prigioniero cil. testa
54	616.025.00	7	254001 Rondella bisellata Ø 6
55	604.002.00	6	131001 Dado M6 H6
57	601.089.00	1	101113 Albero primario rinvio
58	601.136.00	1	101116 Albero secondario M101
59	602.002.00	1	115003 Boccola
60	603.073.00	1	126003 Cuscinetto 12.32.10
61	603.072.00	2	126002 Cuscinetto 15.35.11
62	603.075.00	1	127002 Chiavetta rinvio

Nr.	Codice	Q.tà	Descrizione
63	604.015.00	1	133026 Dado bloccaggio frizione
64	616.045.00	1	254076 Rondella dado bloccaggio
65	617.059.00	1	268071 Semipuleg. fissa condotta
66	617.058.00	1	268070 Semipuleg. mobile
67	611.038.00	1	201084 Molla frizione M101
68	601.031.00	1	105028 Anello seeger p/alb. D50DIN 471
69	604.032.00	1	135037 Disco per frizione M101
70	611.032.00	1	201076 Molla per massa
71	611.045.00	3	206030 Massa frizione
72	611.037.00	6	201083 Molla di spinta per past.
73	614.044.00	6	237053 Pastiglia frenante Ø 14
74	601.042.00	1	106021 Anello tenuta 13.19.3
75	607.002.00	2	161019 Gabbia a rulli 13.19.12
76	604.083.00	1	130012 Disco porta masse completo
77	616.043.00	1	254073 Rondella spallamento
78	616.087.00	1	254074 Rondella M101
79	601.029.00	1	105023 Anello seeger
80	601.041.00	1	106020 Anello tenuta 18.24.4
85	603.096.00	1	127141 Campana frizione
86	616.034.00	1	254023 Rondella bis. Ø 8.2 x 14 x 1.8
87	604.084.00	1	131013 Dado serpass M8
88	601.032.00	1	105029 Anello seeger 14 x 1.2
90	614.116.00	1	232570 Pignone rinvio Z10
91	601.038.00	1	106008 Anello tenuta 15.24.5
92	616.084.00	2	254047 Rondella tamburino 6M
93	616.080.00	1	254040 Rondella Albero Secondario M3
94	609.001.00	1	184026 Innesto avviamento RVK FM
95	611.040.00	1	201088 Molla per innesto RVK
96	609.050.00	1	181153 Ingr. innesto
97	609.049.00	1	181151 Ingr. intermedio
98	616.074.00	1	254009 Rondella rasamento 4MP
99	614.043.00	6	237052 Pastiglia frenante Ø 9
100	601.075.00	1	101110 Albero messa in moto
101	611.039.00	1	201087 Molla messa in moto
102	616.076.00	1	254026 Rondella rasamento 4MP
103	616.072.00	1	254007 Rondella pedallera M3
104	603.064.00	1	124108 Coperchietto di supporto
105	620.023.00	2	291962 Vite TCE 5 x 30
106	620.024.00	1	291963 Vite TCE 5 x 35
107	620.022.00	1	291956 Vite TCE 5 x 14
108	616.039.00	3	254050 Rondella dent. I. Ø 5
109	607.017.00	1	163032 Gommino paracolpi
110	614.011.00	1	231062 Perno arresto leva RVK
111	610.009.00	1	190030 Leva messa in moto RVK
112	607.014.00	1	163028 Gommino per leva messa in moto
113	620.039.00	1	294115 TE 7 x 25
114	620.115.00	1	290107 Volano RV 12V 60W c/frecc
115	620.097.00	2	296032 Vite TC croce 4 x 10
117	607.133.00	1	163039 Gommino passacavo GS
118	024.022.00	1	Centralina elettronica 12 Volt 80 Watt
119	133.008.00	1	Candela W7AC
120	073.001.00	1	Pipetta candela
121	601.038.00	1	106008 Anello tenuta 15.24.5
122	620.040.00	1	294132 Vite TE 8 x 10
123	607.022.00	1	164008 Guarniz. scarico olio
124	618.009.00	1	273007 Tappo alim. olio
125	607.030.00	1	164026 Guarniz. alim. olio
126	614.033.00	4	235021 prigioniero aspiraz. M1
129	607.006.00	1	163004 Gommino prot. cavo candela
130	606.016.00	1	150032 Complessivo friz. c/puleggia
131	606.015.00	1	150031 frizione centrifuga M101

Nr.	Codice	Q.tà	Descrizione
132	620.116.00	1	290509 Variatore completo 2A S
133	611.044.00	2	206029 Massetta avviamento
134	607.144.00	2	163033 Gommino avv. M101 FM
135	611.091.00	2	201106 Molla richiamo massette
136	611.092.00	1	200045 Massette avv. compl.
137	611.033.00	1	201077 Molla a balestrino
138	601.030.00	1	105024 Anello seeger D 26 E ram.
---	617.083.00	1	260517 Serie paraoli RV
---	617.096.00	1	260618 Serie guarnizioni RV