

Nr.	Codice	Q.tà	Descrizione
1	155.041.-	1	Telaio Fifty HF 91*
2	071.110.03	1	Coperchio valvola sfiato
3	094.003.00	1	Valvola sfiato
4	090.019.00	1	Serratura
5	100.008.00	1	Perno forcellone
6	180.003.03	1	Tube benzina
7	093.021.00	1	Rubinetto
8	150.147.14	2	Boccola fulcro sella
9	167.023.00	2	Fascetta a molla
10	607.091.00	1	Gommino leva messa in moto
11	081.001.00	1	Leva messa in moto
12	071.115.00	8	Tassello in plastica
13	101.005.00	2	Boccola pattino catena
14	101.001.00	2	Boccola forcellone
15	180.008.14	2	Rondella (specificare misura)
16	150.038.14	1	Dado cieco forcellone
17	084.026.00	1	Poggipiedi in gomma (dx - sx)
18	084.022.50	1	Staffa/piedi in coppia (dx - sx)
19	158.027.99	1	Cavalletto centrale
20	101.004.00	2	Boccola cavalletto

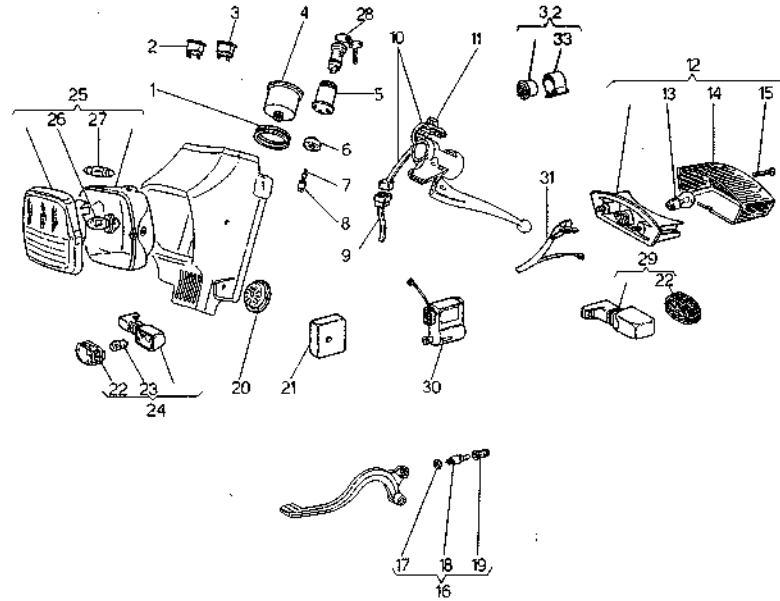
Nr.	Codice	Q.tà	Descrizione
21	190.003.00	1	Vite (specificare misura)
22	147.001.14	1	Molla cavalletto
23	607.007.00	1	Gommino cambio
24	082.003.03	1	Leva cambio
25	092.017.00	1	Tappo
26	173.026.99	1	Portapacco in plastica
27	071.121.77	1	Coperchio portapacco plastica
28	173.025.99	1	Portapacco
--	158.028.99	1	Cavalletto centrale completo
--	065.041.03	1	Bauletto portaoggetti + p/casco

Codice	Colori moto			
	Rosso	Bianco	Nero	Colors
155 041 --	71	72	73	72

Nr.	Codice	Q.tà	Descrizione
1	067.018.03	1	Portastrumento
2	058.017.--	1	Mascherina portafanale*
3	071.058.03	2	Rondella in nylon
4	184.001.00	2	Vite (specificare misura)
5	101.010.00	2	Boccola faro
6	071.134.03	1	Pulsante «choke»
7	147.065.14	1	Molla pulsante «choke»
8	063.068.--	1	Carena Fifty HF 91*
9	063.071.--	1	Copricanna (sx - dx)*
10	055.034.--	1	Parafango anteriore*
11	071.138.03	1	Passafilo in coppia (sx - dx)
12	057.027.03	1	Codino parafango anteriore
13	063.067.--	1	Puntone*
14	061.063.03	1	Carter
15	106.056.03	1	Sellone*
16	071.122.77	1	Soltosella*
17	060.095.--	1	Fianchetto posteriore dx*
18	080.021.00	1	Serratura
19	056.046.03	1	Parafango posteriore
20	071.117.01	1	Catadiottro

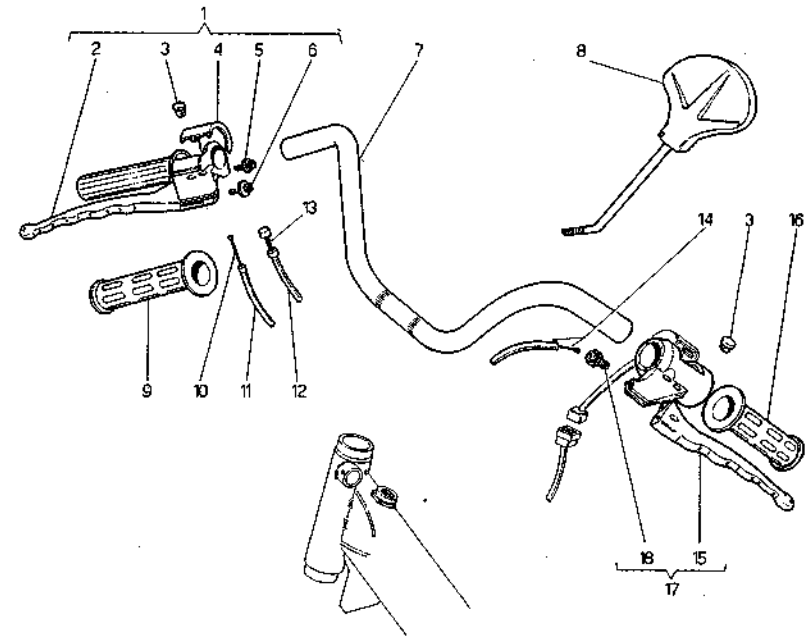
Nr.	Codice	Q.tà	Descrizione
21	060.096.--	1	Fianchetto posteriore sx*
--	181.063.50	1	Completo marche Fi/ HF91 Colors
--	181.062.--	1	Completo marche Fifty/HF 91

Codice	Colori moto			
	Rosso	Bianco	Nero	Colors
055 034 --	71	72	73	77
058 017 --	71	72	73	72
060 095 --	71	72	73	52
060 096 --	71	72	73	52
063 067 --	71	72	73	79
063.068. --	71	72	73	51
063 071 --	71	72	73	77
181 062 --	01	02	01	

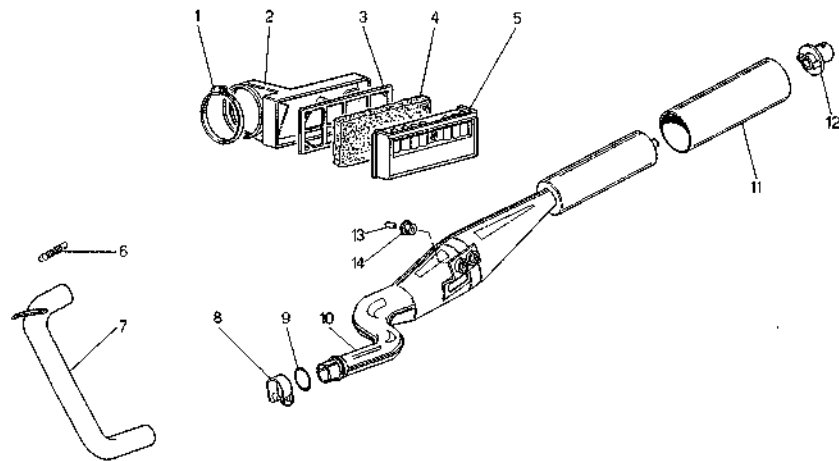


Nr.	Codice	Q.tà	Descrizione
1	072.004.00	1	Guarnizione KMH
2	022.041.00	1	Spia con doppia freccia
3	022.029.00	1	Spia con 1 N
4	178.070.00	1	Orologio KMH
5	020.013.00	1	Commutatore a chiave
6	071.069.00	1	Blocchetto per commutatore
7	022.036.00	1	Lampada contaKm
8	023.002.00	1	Portalampada contaKm
9	017.137.00	1	Cablaggio
10	017.061.00	1	Cablaggio commutatore
11	020.012.00	1	Deviatore
12	016.035.00	1	Fanalino posteriore
13	022.048.00	1	Lampada 12 Volt 5-21 Watt
14	016.036.00	1	Vetro posteriore fanalino
15	184.002.00	1	Vite autofilett. (specif. misura)
16	021.012.00	1	Interruttore stop completo
17	185.004.00	1	Dado (specificare misura)
18	021.009.00	1	Interruttore stop
19	072.031.00	1	Cappuccio x interruttore stop
20	018.014.00	1	Avvisatore acustico

Nr.	Codice	Q.tà	Descrizione
21	026.008.00	1	Regolatore di tensione
22	019.026.00	4	Vetro rettangolare
23	022.017.00	4	Lampada a bulbo
24	019.025.00	2	Indic. di direz. ant. sx - post.dx
25	015.021.00	1	Faro anteriore
26	022.042.00	1	Lamp. 12 Volt 15 Watt ant. sc.
27	022.044.00	1	Lamp. 12 Volt 15 Watt siluro
28	090.013.00	1	Serratura per blocchetto
29	019.024.00	2	Indic. di direz. ant dx - post sx
30	024.022.00	1	Centralina elettronica
31	017.108.00	1	Cablaggio paratango
32	025.012.00	1	Intermittenza
33	072.006.00	1	Gommino per intermittenza

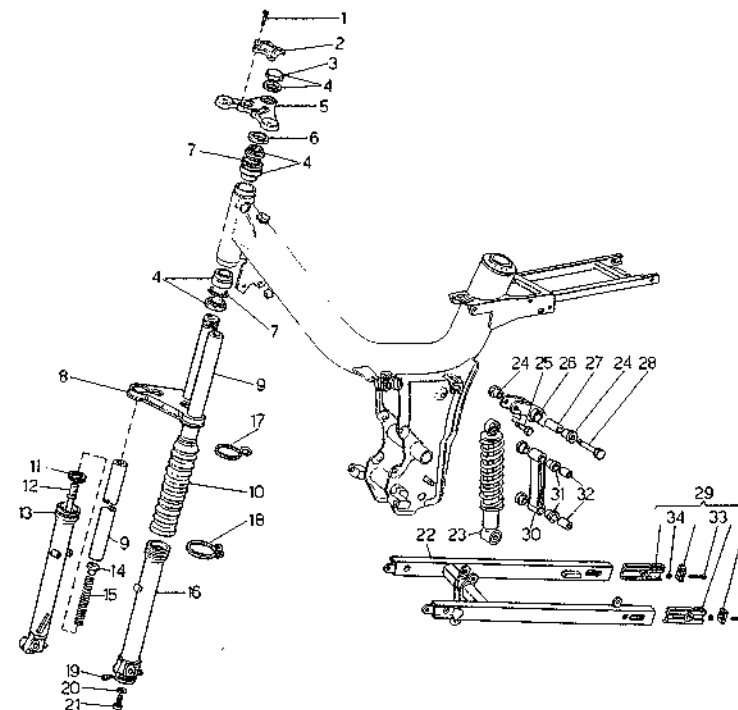


Nr.	Codice	Q.tà	Descrizione
1	028.008.03	1	Comando gas
2	121.034.03	1	Leva nuda all. dx
3	121.063.00	1	Barilotto tirafilo
4	121.069.00	1	Coperchio foro deviatore
5	121.009.00	1	Registro gas
6	121.019.00	1	Registro leva
7	162.015.17	1	Manubrio
8	088.010.03	1	Specchietto
9	097.007.03	1	Manopola
10	035.011.00	1	Cavetto 1.2 L = 1.200
11	047.002.03	1	Guaina nera 3,8 L = 800
12	047.087.03	1	Guaina nera Ø 5 L = 930
13	035.013.00	1	Cavetto 2.0 L = 2.000
14	048.019.03	1	Trasmissione frizione
15	121.036.03	1	Leva nuda all. sx
16	097.007.03	1	Manopola
17	125.014.03	1	Comando 1 leva sx
18	121.019.00	1	Registro leva



Nr.	Codice	Q.tà	Descrizione
1	167.009.00	1	Fascetta stringitubo
2	066.016.03	1	Cassetta aspirazione
3	071.080.03	1	Supporto filtro aspirazione
4	066.007.00	1	Filtro aspirazione
5	066.022.07	1	Coperchio aspirazione
6	147.026.14	2	Molla scarico
7	164.047.17	1	Tubo scarico
8	167.021.14	1	Fascetta marmitta
9	072.039.00	1	Anello di tenuta
10	165.080.99	1	Marmitta Fifty HF 91
11	167.028.08	1	Tubo in alluminio
12	167.024.03	1	Terminale silenziatore
13	150.138.14	2	Distanziale marmitta
14	075.021.00	2	Silenblock
--	165.087.51	1	Marmitta completa
--	066.035.00	1	Cassetta aspirazione completa

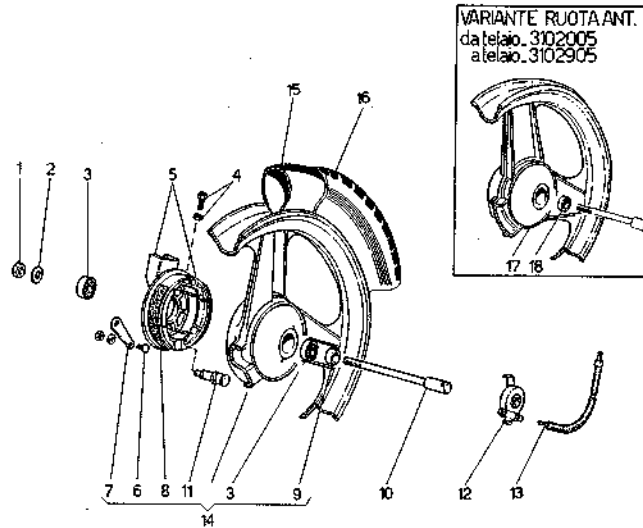
\*Specificare colore



Nr.	Codice	Q.tà	Descrizione
1	184.001.00	4	Vite (specificare misura)
2	168.035.14	1	Testina F/manubrio
3	104.009.00	1	Dado cieco
4	104.004.00	1	Serie sterzo
5	120.224.99	1	Testa sup.
6	120.242.00	1	Spessore
7	120.261.00	22	Sfere
8	120.253.99	1	Testa croce
9	120.254.00	2	Canna portante
10	071.033.03	2	Soffietto
11	120.255.00	2	Anello di tenuta
12	168.023.00	2	Portamollla in tubo
13	168.081.73	1	Portaruota dx
14	120.256.00	2	Portamollla
15	120.257.00	2	Molla
16	168.062.73	1	Portaruota sx
17	147.009.14	2	Anello passafilo
18	147.021.14	2	Anello fermagomma inferiore
19	184.004.00	1	Vite (specificare misura)
20	119.224.00	1	Rondella (specificare misura)

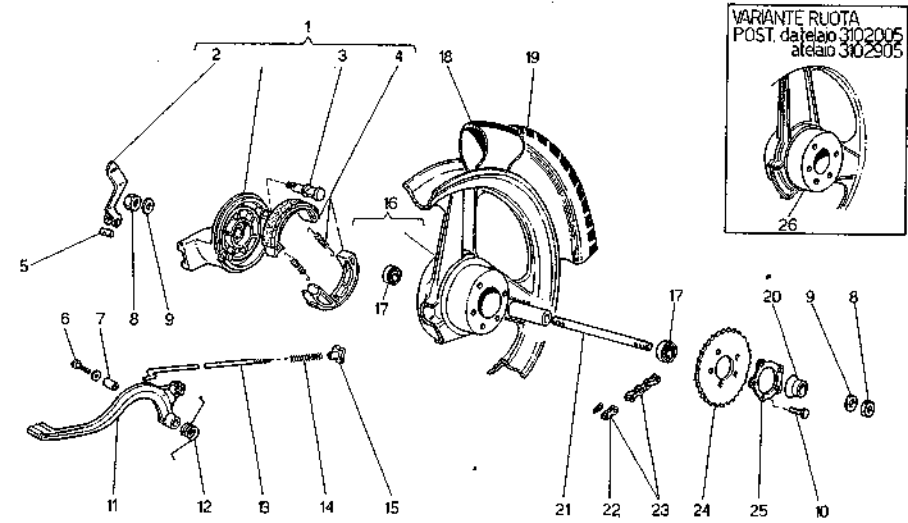
Nr.	Codice	Q.tà	Descrizione
21	184.004.00	1	Vite (specificare misura)
22	157.063.-	1	Forcellone*
23	010.022.01	1	Ammortizzatore
24	101.003.00	2	Boccola fulcro mono
25	184.004.00	1	Vite (specificare misura)
26	079.002.14	1	Bifanciere mono
27	150.009.14	1	Distanziale fulcro
28	184.004.00	1	Vite (specificare misura)
29	189.015.00	1	Tendicatena in alluminio
30	079.001.14	1	Puntale mono
31	101.002.00	4	Boccola snodo mono
32	150.008.00	2	Distanziale snodo
33	190.003.00	2	Vite (specificare misura)
34	185.002.00	2	Dado M6
-	012.034.03	1	Forcella completa

Codice	Colori moto		
	Rosso	Nero	Colore
157 063 -	71	73	73



Nr.	Codice	Q.tà	Descrizione
1	119.223.00	1	Dado
2	119.224.00	1	Rondella (specificare misura)
3	603.073.00	2	Cuscinetto
4	149.002.00	1	Registro frizione
5	119.313.00	1	Coperchio mozzo anteriore
6	119.080.00	1	Morsetto ruota
7	119.086.00	1	Leva mozzo
8	119.077.00	1	Anello ceppi
9	119.314.00	1	Distanziale
10	119.323.00	1	Perno anteriore
11	119.250.00	1	Ogiva mozzo
12	178.011.00	1	Rinvio
13	178.005.00	1	Trasmissione km
14	109.024.--	1	Ruota anteriore *
15	054.011.00	1	Camera 2.3/4 x 16
16	050.003.00	1	Copertura 2.3/4 x 16
17	109.023.--	1	Ruota anteriore *
18	119.324.00	1	Distanziale

\*Specificare colore



Nr.	Codice	Q.tà	Descrizione
1	119.139.00	1	Coperchio mozzo completo
2	119.140.00	1	Leva freno mozzo
3	119.250.00	1	Ogiva mozzo
4	119.077.00	1	Anello ceppi
5	119.151.00	1	Barilotto
6	184.001.00	1	Vite (specificare misura)
7	150.039.00	1	Boccola leva freno
8	119.223.00	2	Dado M12
9	119.224.00	2	Rondelle (specificare misura)
10	620.039.00	5	Vite 7 x 25
11	152.020.00	1	Leva freno
12	147.068.14	1	Molla leva freno
13	153.008.14	1	Asta freno posteriore
14	147.017.14	1	Molla asta freno
15	150.055.14	1	Volantino regolazione freno
16	110.030.--	1	Ruota posteriore
17	603.073.00	2	Cuscinetto
18	054.021.00	1	Camera 3.25 x 16
19	051.002.00	1	Copertura 3.25 x 16
20	119.173.00	1	Parapolvere

Nr.	Codice	Q.tà	Descrizione
21	119.325.00	1	Perno mozzo posteriore
22	049.064.00	1	Maglia congiunzione catena
23	049.031.00	1	Catena
24	119.004.13	1	Corona
25	119.128.00	1	Rosetta f/bulloni
26	110.029.--	1	Ruota posteriore *
--	153.018.14	1	Asta freno completa

\*Specificare colore



**MOTORE MINARELLI R3 GL**  
**distinta parti di ricambio completa**  
**(numerata da esplos)**



Nr.	Codice	Q.tà	Descrizione
15	715.057.00	1	1552399 Carburatore SHA 14-12/R
19		1	Vedi 77107800
62		1	Vedi 77107100
75	775.003.00	1	7501290 Targhetta adesiva MALAGUTI
77	777.012.00	1	7704290 Testa radiale calotta R3 GL
82	024.024.00	1	Volano 12 Volt 80 Watt Sistorona
99	709.006.00	1	0900220 Desmodromico (RV3)
111	133.001.00	1	Candela W4 CC
112	073.001.00	1	1100010 Pipetta candela
212	721.041.00	1	2102520 Coperchio frizione «K6»
214	721.024.00	1	2103840 Coperchio volano RV4 Malaguti
331	733.003.00	2	3300010 Forchetta comando cambio
332	733.004.00	1	3302017 Forchetta comando selett. P4
381		1	Vedi 77107800
382		1	Vedi 77107700
435	743.015.00	1	4300290 Leva frizione completa
471	747.002.00	1	4701067 Mozzo per molla M/moto MR4
582	758.008.00	1	5804100 Pignone rinvio Z = 11
606	760.032.00	1	6014780 Pipetta per SHA Ø 6,3
658	765.002.00	1	6501340 Ponte registro frizione P4
681		1	Vedi 77107500
701	770.014.00	1	7033190 Carter lmb. Ø 52 P/Spia folle
911	701.031.00	1	0103307 Albero primario cambio Z = 10-16-20 (RV3)
912	701.011.00	1	0101177 Albero M/moto nudo x Malaguti
914	701.032.00	1	0104287 Albero secondario cambio nudo
915	701.034.00	1	0105080 Albero selettore
2403	724.034.00	4	2401080 Antivibrante per cilindro «GL»
2436	724.009.00	1	2401890 Gommino pass. vol. foro Ø 7 P4
2492	724.010.00	1	2402530 Tappo allim. olio H20 S/storo
2644	726.007.00	1	2601440 Disco arresto molla frizione
2657	726.001.00	1	2601650 Piast. anc. molla tubo scar. MR4
2666	726.008.00	1	2601890 Piastrina pozzetto olio P4
3510	735.013.00	1	3500160 Disco portacolonnella
3511	735.014.00	1	3501350 Cappellotto term. frizione
3540	735.015.00	3	3501190 Disco friz. ferro SP = 1,2
3550	735.018.00	4	3503540 Disco friz. sughero SP = 3,1
4001		1	Vedi 77108500
4031	740.033.00	1	4001157 Ingr. I° vel. su sec. Z = 33
4032	740.101.00	1	4003207 Ingranaggio 2° vel. su sec. Z = 27
4033	740.102.00	1	4003217 Ingranaggio 3° vel. su sec. Z = 23
4045	740.038.00	1	4005047 Ingr. M/moto Z = 23
4055	740.103.00	1	4006237 Innesto scorrevole cambio 1A
4056	740.041.00	1	4006067 Innesto scorrevole cambio RV4
4066	740.023.00	1	4006547 Innesto scorrevole M/moto MR4
4610	147.026.14	2	Molla ang. tubo scarico MR4
4620	746.020.00	4	4601200 Molla frizione 4 dischi RV4
4625	746.006.00	1	4601407 Molla innesto scorrevole MR4
4635	746.021.00	1	4601730 Molla per sfera segnamarce
4650	746.013.00	1	4601967 Molla rich. forchetta
4655	746.014.00	1	4602027 Molla richiamo leva cambio
4660	746.023.00	1	4602090 Molla richiamo leva frizione
4665	746.019.00	1	4602297 Molla leva M/moto MR4
5101	751.013.00	1	5101019 Astuccio a rullini 13-12
5106	751.038.00	1	5101297 Boccola guida molla selettore
5113	751.008.00	1	5103029 Gabbia K 12 x 15 x 15
5117	751.015.00	1	5101360 Boccola cambio 13 x 17 x 12
5146	603.072.00	2	126002 Cuscinetto 15.35.11
5172	603.071.00	2	126001 Cuscinetto 17.40.12
5181	751.017.00	1	5104039 Sfera 3/16"
5182	751.011.00	1	5104069 Sfera 5/16 MR4
5302	753.001.00	1	5301036 Anello di tenuta Or
5303	753.002.00	1	5301047 Anello di tenuta Or
5310	753.016.00	1	5301189 Anello di tenuta Or 28.24 x 2,6
5320	753.036.00	1	5303060 Guarnizione base cilindro Ø 47
5325	753.037.00	1	5303350 Guarnizione centrale semicarter
5327	753.038.00	1	5303580 Guarnizione coperchio frizione
5335	753.039.00	1	5303880 Guarniz. valvola lamelle RV4
5345	753.007.00	1	5304010 Guarnizione tappo olio

Nr.	Codice	Q.tà	Descrizione
5350	753.067.00	1	5306060 Guarnizione testa Ø 41 x 58 x 0,5
5357	753.028.00	1	5304710 Guarnizione vite arresto
5358	753.058.00	1	5304720 Guarnizione vite liv. olio
5359	753.029.00	2	5304730 Guarnizione vite scar. olio
5371	753.031.00	1	5305019 Paraolio BA 12 x 22 x 7
5372	753.043.00	1	5305159 Premistoppa BASL 15 x 24 x 6
5376	753.012.00	2	5305069 Premistoppa in ferro
5605	756.018.00	1	5601530 Asta frizione 5 x 7ø
5611	756.019.00	1	5602030 Busta portasfera segnamarce
5615	756.020.00	3	5602570 Grano riferim. Carter 10 x 4ø
5635	756.021.00	1	5603210 Perno guida forchetta 1-2 vel.
5636	756.022.00	1	5603260 Perno guida forchetta 3-4 vel.
5645	756.023.00	1	5603580 Perno interruttore X spia folle
5655	756.010.00	1	5603850 Ponte ric. molla ped-sel MR4
5665	756.013.00	1	5605510 Spingidisco frizione C/testa
5670	756.058.00	1	5606020 Spinotto 12 x 34,2
6016	760.011.00	1	6000710 Valvola a lamelle
9323	703.002.00	2	0302130 Anello F/spinotto Ø 12 MR4
9352	703.004.00	1	0303026 Anello Seeger albero Ø 12 MR4
9353	703.005.00	1	0303039 Anello Seeger albero
9356	703.013.00	2	0303057 Anello Seeger per albero Ø 18
9356	703.007.00	1	0303066 Anello Seeger albero Ø 18 MR4
9374	703.022.00	2	0303259 Anello Seeger per alb. Ø 15
49015	749.003.00	1	4901248 Chiavetta volano
49033	749.164.00	1	4903029 Dado M4 x 4
49035	749.074.00	1	4903059 Dado M7 x 5,5
49037	749.011.00	4	4903390 Dado M7 fissaggio testa
49039	749.075.00	1	4903100 Dado M9 x 1 fiss. pignone motore
49040	749.166.00	1	4903490 Dado M10 x 1,25
49042	749.009.00	1	4903240 Dado M14 x 1,25
49043	749.076.00	1	4903280 Dado M11 x 1
49068	749.077.00	1	4904127 Distanziale forch. com. cammes
49084	749.078.00	4	4905140 Prigioniero M7 x 115
49095	749.020.00	4	4908049 Rondella bisellata
49101	749.079.00	2	4908129 Rondella Ø 7 dentellata int.
49120	749.054.00	3	4906400 Rondella rasamento 10 x 16
49122	749.024.00	1	4906420 Rondella acciaio
49124	749.025.00	1	4906440 Rondella acciaio
49125	749.082.00	2	4906450 Rondella acciaio blu 13 x 19
49128	749.083.00	3	4906480 Rondella acciaio blu 15 x 25
49131	749.027.00	1	4906510 Rondella acciaio
49134	749.084.00	1	4906540 Rondella acciaio blu 18 x 30
49143	749.029.00	1	4906635 Rondella acciaio
49175	749.061.00	1	4906800 Rondella per molla 12 x 28
49177	749.030.00	1	4906820 Rondella in lamiera
49200	749.063.00	1	4908010 Vite registro frizione
49203	749.064.00	1	4908110 Vite TC M4 arresto leva friz.
49207	749.165.00	1	4908176 Vite T.C. M4 x 35
49226	749.034.00	3	4908419 Vite 4 x 10 taglio croce
49227	749.035.00	1	4908420 Vite 6 x 6
49230	749.088.00	3	4908460 Vite T.C.B. M4 x 10 taglio croce
49236	749.090.00	4	4908470 Vite T.C.B. M5 x 16 taglio croce
49243	749.036.00	2	4908609 Vite 6 x 16
49244	749.037.00	6	4908619 Vite 6 x 20
49245	749.068.00	2	4908629 Vite TC CE M6 x 25
49246	749.038.00	10	4908639 Vite 6 x 30
49250	749.040.00	4	4908679 Vite 6 x 50
49254	749.041.00	4	4908719 Vite 6 x 18
49281	749.069.00	1	4909119 Vite scarico olio
49290	749.070.00	1	4909220 Vite arresto scorrevole M/moto
---	701.033.00	1	0140390 Albero secondario compl. Z = 33-27-23
---	771.090.00	1	7102507 Coppia friz. ghisa Z = 16/61
---	771.066.00	1	7106737 Serie guarnizioni in busta
---	771.033.00	1	7107086 Serie paraoli RV4 automix KO
---	771.068.00	1	7108661 Serie segmenti magg. oltre Ø 40.6 1A
---	771.069.00	1	7108662 Serie segmenti magg. oltre Ø 40.8 2A
---	771.070.00	1	7108663 Serie segmenti magg. oltre Ø 41 3A

Nr.	Codice	Q.tà	Descrizione
--	771.071.00	1	7112070 Pistone compl. Ø 40.3 x cilindro GL
--	771.072.00	1	7116071 Pistone compl. magg. oltre Ø 40.6 1A
--	771.073.00	1	7116072 Pistone compl. magg. oltre Ø 40.8 2A
--	771.074.00	1	7116073 Pistone compl. magg. oltre Ø 41 3A
--	771.075.00	1	7142010 Serie segmenti Ø 40.3x1,5x1,6 x cil. GL
--	771.106.00	1	7150660 Imbiellaggio c/gabbia
--	771.107.00	1	7153427 Biella compl. per imbiellaggio
--	771.078.00	1	7183350 Cil. rad. Ø 40.3 GL nero c/pistone
--	142.018.03	1	Motore completo R3 GL