

Nr.	Codice	Q.tà	Descrizione
1	155.046.--	1	Telaio FI/HF 91 MIX *
2	071.110.03	1	Coperchio valvola sfiato
3	094.003.00	1	Valvola sfiato
4	090.019.00	1	Serratura
5	100.008.00	1	Perno forcellone
6	180.003.03	1	Tubo benzina
7	093.021.00	1	Rubinetto
8	150.147.14	2	Boccola fuicro sella
9	167.023.00	2	Fascetta a molla
10	607.091.00	1	Gommino leva messa in moto
11	081.001.00	1	Leva messa in moto
12	071.115.00	8	Tassello in plastica
13	101.005.00	2	Boccola pattino catena
14	101.001.00	2	Boccola forcellone
15	190.009.14	2	Rondella (specificare misura)
16	150.038.14	1	Dado cieco forcellone
17	084.026.00	1	Poggipiedi in gomma (dx - sx)
18	084.022.50	1	Staffa p/piedi in coppia (dx - sx)
19	158.027.99	1	Cavalletto centrale
20	101.004.00	2	Boccola cavalletto

Nr.	Codice	Q.tà	Descrizione
21	190.003.00	1	Vite (specificare misura)
22	147.001.14	1	Molla cavalletto
23	607.007.00	1	Gommino cambio
24	082.003.03	1	Leva cambio
25	092.017.00	1	Tappo
26	173.026.99	1	Portapacco in plastica
27	071.121.77	1	Coperchio portapacco plastica
28	173.025.99	1	Portapacco
29	093.038.00	1	Rubinetto sonda olio
30	069.010.00	1	Serbatoio olio
-	158.028.99	1	Cavalletto centrale completo
-	065.041.03	1	Bauletto

\*

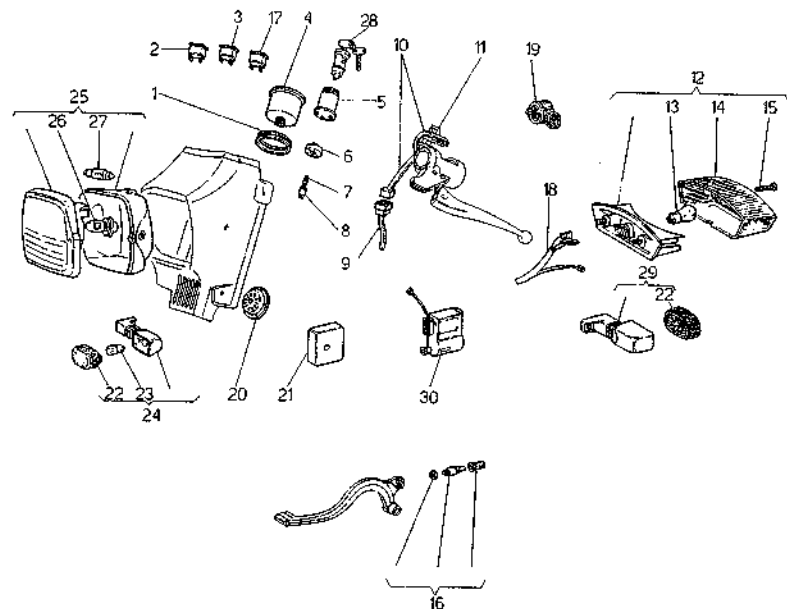
Codice	Colori moto		
	Bianco	Nero	Colors
155.046.--	72	73	72

Nr.	Codice	Q.tà	Descrizione
1	067.022.03	1	Portastrumento
2	058.017.--	1	Mascherina portafanale *
3	071.058.03	2	Rondella in nylon
4	184.001.00	2	Vite (specificare misura)
5	101.010.00	2	Boccola faro
6	071.134.03	1	Pulsante «choke»
7	147.065.14	1	Molla pulsante «choke»
8	063.088.--	1	Carena Fifty HF 91 *
9	063.071.--	1	Copricanna (sx - dx) *
10	055.034.--	1	Parafango anteriore *
11	071.138.03	1	Passafilo in coppia (sx - dx)
12	057.027.03	1	Codino parafango anteriore
13	063.082.--	1	Puntone *
14	061.063.03	1	Carter
15	106.056.03	1	Sellone
16	071.122.77	1	Sottosella
17	060.095.--	1	Flanchetto posteriore dx *
18	090.021.00	1	Serratura
19	056.046.03	1	Parafango posteriore
20	071.117.01	1	Catadiottro

Nr.	Codice	Q.tà	Descrizione
21	060.096.--	1	Flanchetto posteriore sx *
-	181.063.50	1	Compl.marche FI/HF91M Colors
-	181.062.--	1	Completo marche FI/HF 91 MIX *

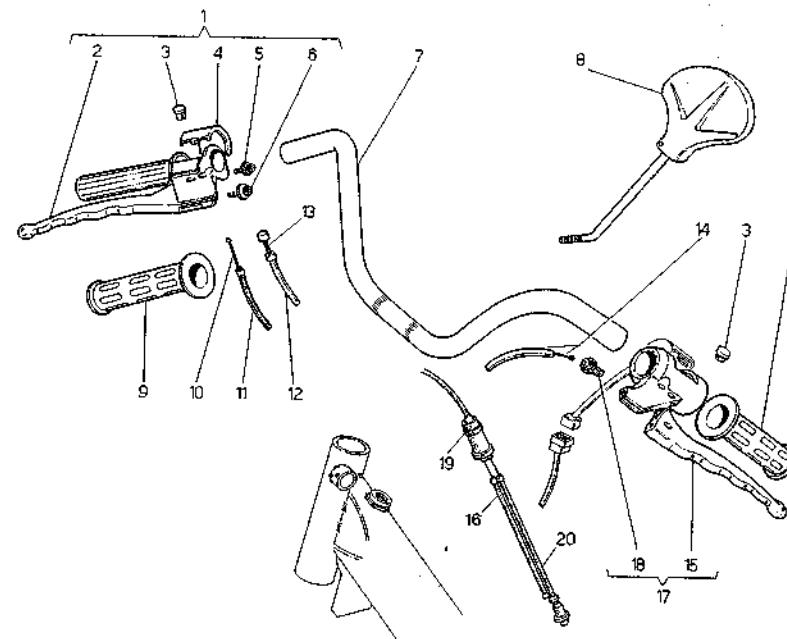
\*

Codice	Colori moto		
	Bianco	Nero	Colors
055.034.--	72	73	77
058.017.--	72	73	72
060.095.--	72	73	52
060.096.--	72	73	52
063.068.--	72	73	51
063.071.--	72	73	77
063.082.--	72	73	79
181.062.--	02	03	



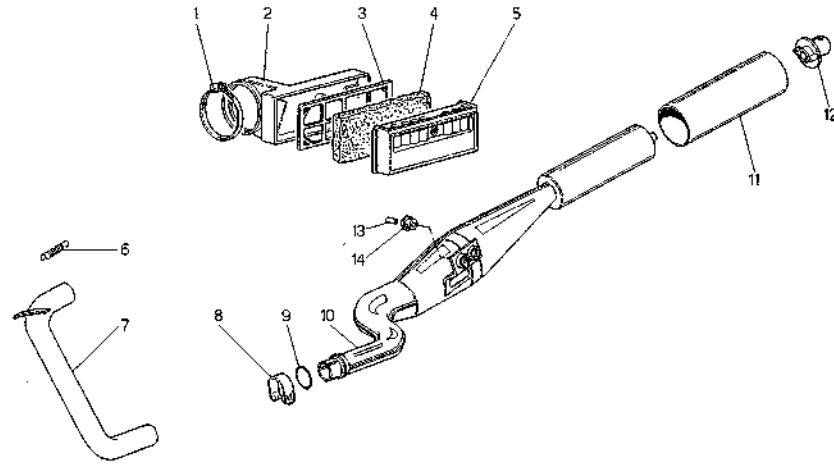
Nr.	Codice	Q.tà	Descrizione
1	072.004.00	1	Guarnizione KMH
2	022.041.00	1	Spia con doppia freccia
3	022.029.00	1	Spia con 1 N.
4	178.070.00	1	Orologio KMH
5	020.013.00	1	Commutatore a chiave
6	071.069.00	1	Blocchetto per commutatore
7	022.036.00	1	Lampada contaKm
8	023.002.00	1	Portalampada contaKm
9	017.147.00	1	Cablaggio
10	017.061.00	1	Cablaggio commutatore
11	020.012.00	1	Deviatore
12	016.035.00	1	Fanalino posteriore
13	022.048.00	1	Lampada 12 Volt 5-21 Watt
14	016.036.00	1	Vetro posteriore fanalino
15	184.002.00	1	Vite autofilett. (specif. misura)
16	021.012.00	1	Interruttore stop completo
17	022.032.00	1	Spia per olio
18	017.108.00	1	Cablaggio paraf.
19	025.012.00	1	Intermittenza
20	018.014.00	1	Avvisatore acustico

Nr.	Codice	Q.tà	Descrizione
21	026.008.00	1	Regolatore di tensione
22	019.026.00	1	Vetro rettangolare
23	022.017.00	1	Lampada a bulbo
24	019.024.00	2	Indicatore di direzione
25	015.021.00	1	Faro anteriore
26	022.042.00	1	Lamp. 12 Volt 15 Watt ant. sc.
27	022.044.00	1	Lamp. 12 Volt 15 Watt siluro
28	090.013.00	1	Serratura per blocchetto
29	019.024.00	2	Indicatore di direzione
30	024.022.00	1	Centralina elettronica



Nr.	Codice	Q.tà	Descrizione
1	028.008.03	1	Comando gas
2	121.034.03	1	Leva nuda all. dx
3	121.063.00	1	Barilotto tirafilo
4	121.069.00	1	Coperchio foro deviatore
5	121.009.00	1	Registro gas
6	121.019.00	1	Registro leva
7	162.015.17	1	Manubrio
8	088.010.03	1	Specchietto
9	097.007.03	1	Kit manopole ( dx-sx )
10	035.011.00	1	Cavetto 1.2
11	047.090.03	1	Guaina nera
12	047.087.03	1	Guaina nera Ø 5 L = 930
13	035.013.00	1	Cavetto 2.0 L = 2000
14	048.021.03	1	Trasmissione frizione
15	121.036.03	1	Leva nuda all. sx
16	034.071.03	1	Trasmissione pompa olio
17	125.014.03	1	Comando 1 leva sx
18	121.019.00	1	Registro leva
19	121.070.00	1	Sdoppiatore gas
20	034.072.03	1	Trasmiss.-sdopp. carburatore

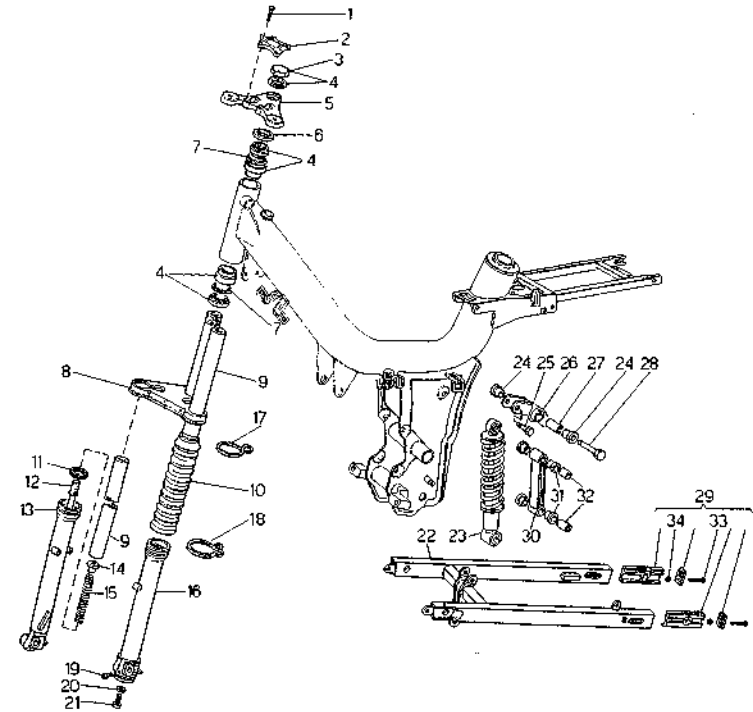
FIFTY HF 91 MIX - TAV. 5 -  
SCARICO E ASPIRAZIONE



Nr.	Codice	Q.tà	Descrizione
1	167.009.00	1	Fascetta stringitubo
2	066.016.03	1	Cassetta aspirazione
3	071.080.03	1	Supporto filtro aspirazione
4	066.007.00	1	Filtro aspirazione
5	066.022.07	1	Coperchio aspirazione
6	147.026.14	2	Molla scarico
7	164.047.17	1	Tubo scarico
8	167.021.14	1	Fascetta marmitta
9	072.039.00	1	Anello di tenuta
10	165.080.99	1	Marmitta Fifty HF 91
11	167.028.08	1	Tubo in alluminio
12	167.024.03	1	Terminale silenziatore
13	150.138.14	2	Distanziale marmitta
14	075.021.00	2	Silenblock
-	165.087.51	1	Marmitta completa
-	066.039.00	1	Cassetta aspirazione completa

\* Specificare colore

FIFTY HF91 MIX - TAV. 6 - FORCELLA ANTERIORE  
E SOSPENSIONE POSTERIORE

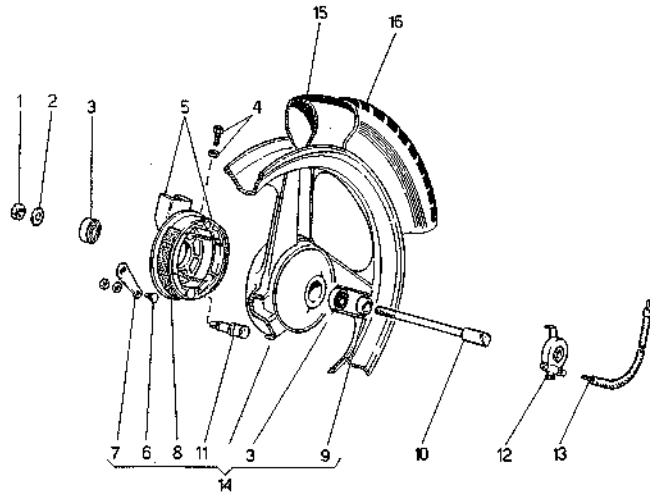


Nr.	Codice	Q.tà	Descrizione
1	184.001.00	4	Vite (specificare misura)
2	168.035.14	1	Testina F/manubrio
3	104.009.00	1	Dado cieco
4	104.005.00	1	Serie sterzo
5	120.224.99	1	Testa sup.
6	120.242.00	1	Spessore
7	120.261.00	22	Sfera
8	120.253.99	1	Testa croce
9	120.254.00	2	Canna portante
10	071.033.03	2	Soffietto
11	120.255.00	2	Anello di tenuta
12	168.023.00	2	Portamolla in tubo
13	168.061.73	1	Portaruota dx
14	120.256.00	2	Portamolla
15	120.257.00	2	Molla
16	168.062.73	1	Portaruota sx
17	147.009.14	2	Anello passafilo
18	147.021.14	2	Anello fermagomma inferiore
19	184.004.00	1	Vite (specificare misura)
20	119.224.00	1	Rondella (specificare misura)
21	164.004.00	1	Vite (specificare misura)

Nr.	Codice	Q.tà	Descrizione
22	157.063.--	1	Forcellone *
23	010.022.01	1	Ammortizzatore
24	101.003.00	2	Boccola fulcro mono
25	184.004.00	1	Vite (specificare misura)
26	079.002.14	1	Bilanciere mono
27	150.009.14	1	Distanziale fulcro
28	184.004.00	1	Vite (specificare misura)
29	189.015.00	1	Tendicatena in alluminio
30	079.001.14	1	Puntale mono
31	101.002.00	4	Boccola snodo mono
32	150.008.14	2	Distanziale snodo
33	190.003.00	2	Vite (specificare misura)
34	185.002.00	2	Dado M26
-	012.034.03	1	Forcella completa

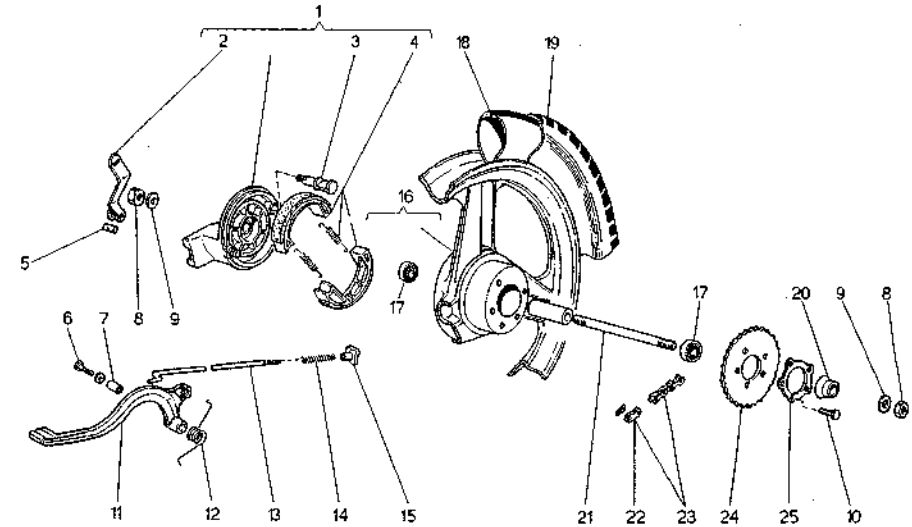
\*

Codice	Colori moto		
	Bianco	Nero	Colors
157.063.--	72	73	73



Nr.	Codice	Q.tà	Descrizione
1	119.223.00	1	Dado
2	119.224.00	1	Rondella (specificare misura)
3	603.073.00	2	Cuscinetto
4	149.002.00	1	Registro frizione
5	119.313.00	1	Coperchio mozzo anteriore
6	119.080.00	1	Morsetto ruota
7	119.086.00	1	Leva mozzo
8	119.077.00	1	Anello ceppi
9	119.314.00	1	Distanziale
10	119.323.00	1	Perno anteriore
11	119.250.00	1	Ogiva mozzo
12	178.011.00	1	Rinvio
13	178.005.00	1	Trasmissione km
14	109.024.--	1	Ruota anteriore *
15	054.011.00	1	Camera 2.3/4 x 16
16	050.003.00	1	Copertura 2.3/4 x 16

\* Specificare colore

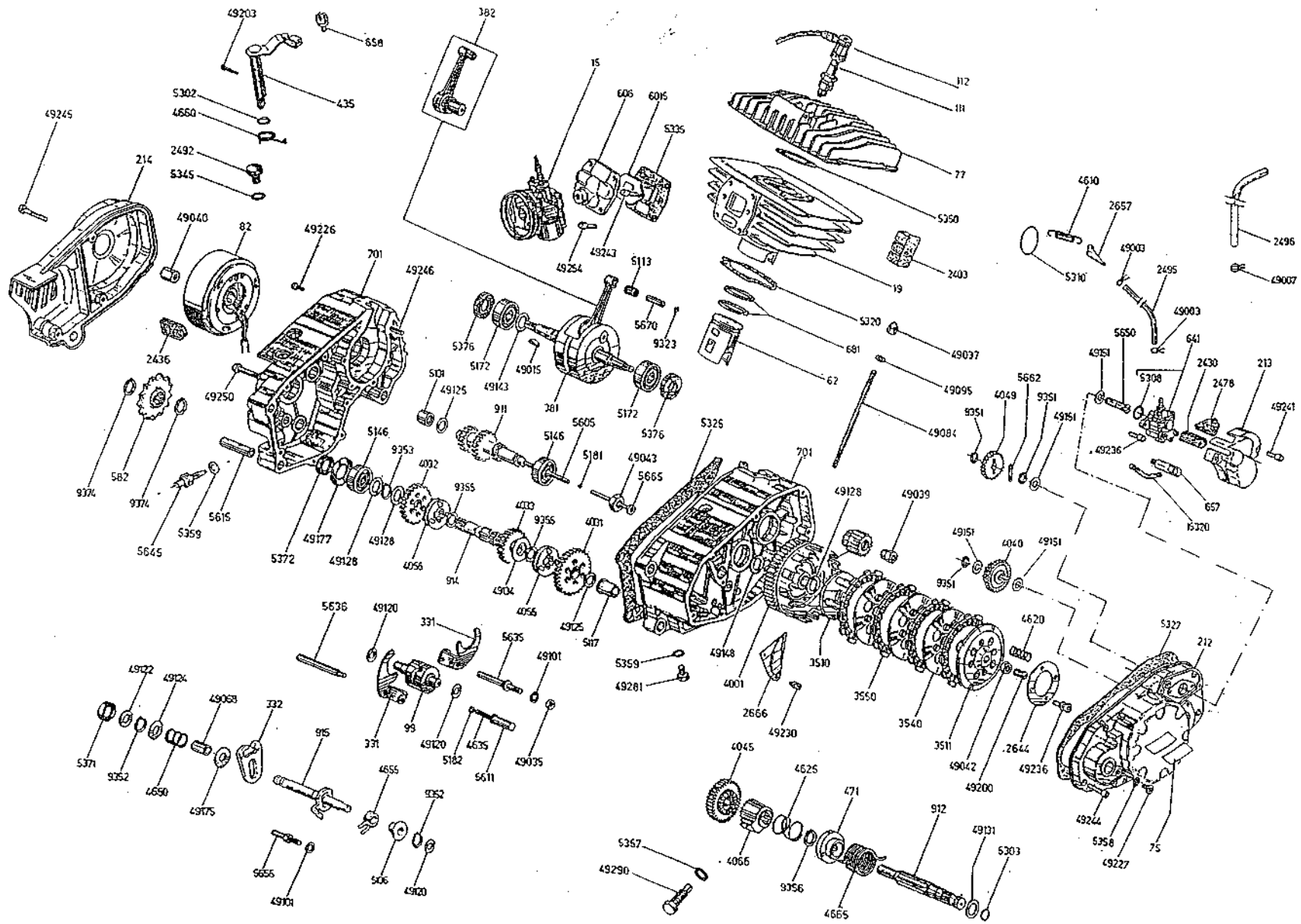


Nr.	Codice	Q.tà	Descrizione
1	119.139.00	1	Coperchio mozzo completo
2	119.140.00	1	Leva freno mozzo
3	119.250.00	1	Ogiva mozzo
4	119.077.00	1	Anello ceppi
5	119.151.00	1	Barilotto
6	184.004.00	1	Vite (specificare misura)
7	150.039.00	1	Boccola leva freno
8	119.223.00	2	Dado M12
9	119.224.00	2	Rondelle (specificare misura)
10	620.039.00	5	Vite 7 x 25
11	152.020.00	1	Leva freno
12	147.068.14	1	Molla leva freno
13	153.006.14	1	Asta freno posteriore
14	147.017.14	1	Molla asta freno
15	150.055.14	1	Volantino regolazione freno
16	110.032.--	1	Ruota posteriore *
17	603.073.00	2	Cuscinetto
18	054.021.00	1	Camera 3.25 x 16
19	051.002.00	1	Copertura 3.25 x 16
20	119.228.00	1	Parapolvere

Nr.	Codice	Q.tà	Descrizione
21	119.325.00	1	Perno mozzo posteriore
22	049.064.00	1	Maglia congiunzione catena
23	049.031.00	1	Catena
24	119.350.13	1	Corona
25	119.128.00	1	Rosetta f/bulloni
-	153.018.14	1	Asta freno completa

\* Specificare colore

# MOTORE MINARELLI R 3 GL AUTOMIX



**MOTORE MINARELLI R 3 GL AUTOMIX**  
distinta parti di ricambio completa  
(numerata da esploso)



Nr.	Codice	Q.tà	Descrizione	Nr.	Codice	Q.tà	Descrizione	Nr.	Codice	Q.tà	Descrizione
15	715.069.00	1	1552599 Carburatore SHA 14/12 R3GL AUTOMIX	5101	751.013.00	1	5101019 Astuccio a rullini 13-12	49128	749.083.00	4	4906480 Rondella acciaio #15 x 25
19		1	vedi 771	5106	751.038.00	1	5101297 Boccola guida molla selettore	49131	749.027.00	1	4906510 Rondella acciaio
62		1	vedi 771	5113	751.008.00	1	5103029 Gabbia K #12 x 15 x 15	49134	749.084.00	1	4906540 Rondella acciaio #18 x 30
77	777.012.00	1	7704290 Testa radiale R3GL 91 con attacco	5117	751.015.00	1	5101360 Boccola cambio 13 x 17 x 12	49143	749.029.00	1	4906635 Rondella acciaio
82	024.024.00	1	Volano 12 Volt 80 Watt s/corona art. 310815	5146	603.072.00	2	126002 Cuscinetto 15 x 35 x 11	49151	749.161.00	4	4916096 Rondella acciaio #8.4 x 16
99	709.006.00	1	0900220 Desmodromico (RV3)	5172	603.169.00	2	126012 Cuscinetto 17 x 40 x 12 SCH.	49175	749.061.00	4	4906800 Rondella acciaio #12 x 28
111	133.017.00	1	Candela W4CC	5181	751.017.00	1	5104039 Sfera 3/16"	49177	749.030.00	1	4906820 Rondella in lamiera
112	073.001.00	1	Pipetta candela normale	5182	751.011.00	1	5104069 Sfera 5/16 MR4	49200	749.063.00	1	4908010 Vite registro frizione
212	721.050.00	1	2102990 Coperchio frizione R3GL AUTOMIX	5302	753.001.00	1	5301036 Anello di tenuta	49203	749.064.00	1	4908110 Vite TC M4 arresto leva friz.
213	721.028.00	1	2102710 Coperchiotto per cop. friz. RV4	5303	753.002.00	1	5301047 Anello di tenuta	49226	749.034.00	3	4908419 Vite 4 x 10 T.C.
214	721.024.00	1	2103840 Coperchio volano RV4 Malaguti	5308	753.045.00	1	5301149 Anello di tenuta #19 x 1.2	49227	749.035.00	1	4908420 Vite T.C.B. M6 x 6 c/codolo T.C.
331	733.003.00	2	3300010 Forchetta comando cambio c/perno	5310	753.016.00	1	5301189 Anello di tenuta OR #28.24 x 2.6	49230	749.088.00	3	4908450 Vite T.C.B. M4 x 10 T.C.
332	733.004.00	1	3302017 Forchetta comando selett. P4	5320	753.036.00	1	5303060 Guarnizione base cilindro #47	49236	749.090.00	4	4908470 Vite T.C.B. M5 x 16 T.C.
381		1	vedi 771	5325	753.037.00	1	5303350 Guarnizione centrale semicarterm	49236	749.141.00	2	4908529 Vite TCCE M5 x 16
382		1	vedi 771	5327	753.038.00	1	5303590 Guarnizione coperchio frizione	49241	749.102.00	2	4908579 Vite T.C.C.E. M5 x 25
435	743.015.00	1	4300290 Leva frizione completa	5335	753.039.00	1	5303880 Guarniz. valvola lamelle RV4	49243	749.036.00	2	4908609 Vite 6 x 16
471	747.002.00	1	4701067 Mozzo per molla m/moto MR4	5345	753.007.00	1	5304010 Guarnizione tappo olio	49244	749.037.00	8	4908619 Vite 6 x 20
582	738.013.00	1	5804080 Pignone rinvio Z=10 spess. 11	5350	753.087.00	1	5306060 Guarnizione testa D.41 x 58 x 0.5	49245	749.068.00	2	4908629 Vite TC CE M6 x 25
606	799.013.00	1	6014790 Raccordo #12 per R3GL	5357	753.028.00	1	5304710 Guarnizione vite arresto scorr.	49246	749.038.00	10	4908639 Vite T.C.C.E. M6 x 30
641	764.001.00	1	6401049 Pompa olio PLBD9 RV4	5358	753.010.00	1	5304720 Guarnizione vite liv. olio	49250	749.040.00	4	4908679 Vite 6 x 50
657	765.003.00	1	6501360 Ponte registro filo comando pompa olio	5359	753.029.00	3	5304730 Guarnizione vite scar. olio #8	49254	749.041.00	4	4908719 Vite 6 x 18
658	765.002.00	1	6501340 Ponte registro frizione P4	5371	753.031.00	1	5305019 Paracollo BA #12 x 22 x 7	49261	749.069.00	1	4908119 Vite scarico olio
681		1	vedi 771	5372	753.043.00	1	5305159 Premistoppa BASL #15 x 24 x 6	49290	749.070.00	1	4909220 Vite arresto scorrevole m/moto
682		1	vedi 771	5376	753.012.00	2	5305069 Paracollo B1B #17 x 35 x 8 in ferro	--	740.104.00	1	4010190 Cambio completo 3 velocità
701	770.014.00	1	7033130 Carter imb. D.52 spia folle R3/GL	5605	756.018.00	1	5601530 Asta frizione #5 x 79	--	771.090.00	1	7102507 Coppia friz. elic. ghisa Z=16/61 c/camp. allum.
911	701.031.00	1	0103307 Albero primario cambio Z=10-16-20	5611	756.019.00	1	5602030 Busta portastfera segnamarce	--	771.066.00	1	7106737 Serie guarnizioni in busta "R3GL"
912	701.011.00	1	0101177 Albero m/moto nudo per Malaguti	5615	756.020.00	3	5602570 Grano riferim. carter #10 x 48	--	771.033.00	1	7107086 Serie paraoli RV4 AUTOMIX
914	701.032.00	1	0104287 Albero secondario cambio nudo	5635	756.021.00	1	5603210 Perno guida forchetta 1-2 vel.	--	771.068.00	1	7108661 Serie segmenti #40.6 R3GL 1A magg.
915	701.034.00	1	0105080 Albero selettore plurimarce	5636	756.022.00	1	5603260 Perno guida forchetta 3-4 vel.	--	771.069.00	1	7108662 Serie segmenti #40.8 R3GL 2A magg.
2403	724.034.00	4	2401090 Antivibrante per cilindro "GL"	5645	756.023.00	1	5603560 Perno interruttore per spia folle	--	771.070.00	1	7108663 Serie segmenti #41 R3GL 3A magg.
2430	724.014.00	1	2401927 Gommino per reg. filo pompa	5650	756.042.00	1	5603907 Perno per pompa olio	--	771.071.00	1	7112070 Pistone compl. #40.3 R3GL
2436	724.009.00	1	2401690 Gommino pass. vol. foro #7 P4	5655	756.010.00	1	5603850 Ponte ric. molla PED-SEL MR4	--	771.072.00	1	7116071 Pistone compl. #40.6 R3GL 1A magg.
2478	724.015.00	1	2401937 Gommino per tubo olio	5662	756.024.00	1	5604007 Rullo ingr. condotto pompa RV4	--	771.073.00	1	7116072 Pistone compl. #40.8 R3GL 2A magg.
2492	724.016.00	1	2402500 Tappo alim. olio H <sub>2</sub> O s/foro	5665	756.013.00	1	5605510 Spingidisco frizione c/testa	--	771.074.00	1	7116073 Pistone compl. #41 R3GL 3A magg.
2495	724.017.00	1	2403287 Tubo uscita olio L=120	5670	756.058.00	1	5606020 Spinotto #12 x 34.2	--	771.075.00	1	7142010 Serie segmenti #40.3 x 1.5 x 1.6 per R3GL
2496	724.018.00	1	2403317 Tubo entrata olio L=435	6015	760.011.00	1	6000710 Valvola a lamelle	--	771.106.00	1	7150660 Imbiellaggio c/gabbia GL-DL
2644	726.007.00	1	2601440 Disco arresto molla frizione	9323	703.002.00	2	0302130 Anello f/spinotto #12 MR4	--	771.107.00	1	7153427 Biella compl. per Imbiellaggio RV-GL-DL
2657	726.001.00	1	2601650 Piast. anc molla tubo scar MR4	9351	703.003.00	3	0303016 Anello seeger albero	--	771.078.00	1	
2666	726.008.00	1	2601890 Piastrina pozzetto olio P4	9352	703.004.00	2	0303026 Anello seeger albero #12				
3510	735.013.00	1	3500160 Disco portacolonnette RV4	9353	703.005.00	1	0303039 Anello seeger albero				
3511	735.014.00	1	3501350 Cappellotto term. frizione	9355	703.013.00	2	0303057 Anello seeger per albero #18				
3540	735.015.00	3	3501190 Disco friz. ferro SP=1.2	9356	703.007.00	1	0303066 Anello seeger albero 18 MR4				
3550	624.010.00	1	Serie dischi frizione sughero sp. = 3.1	9374	703.022.00	2	0303259 Anello seeger per albero 15				
4001		1	vedi 771	15320	715.061.00	1	1507690 Tub. dev. "Curva 40gr"				
4031	740.033.00	1	4001157 Ingr. 1A vel. su sec. Z=33	49003	749.163.00	2	4900299 Fascetta per tubo mand. olio				
4032	740.101.00	1	4003207 Ingranaggio 2A vel. su sec. Z=27	49007	749.099.00	1	4900269 Fascetta per tubo entr. olio				
4033	740.102.00	1	4003217 Ingranaggio 3A vel. su sec. Z=23	49015	749.003.00	1	4901248 Chiavetta volano				
4040	740.037.00	1	4004757 Ingr. doppio interm. Z=15-24 RV4	49035	749.074.00	1	4903059 Dado M7 x 5.5				
4045	740.038.00	1	4005047 Ingr. m/moto Z=23	49037	749.011.00	4	4903390 Dado M7 fissaggio testa				
4049	740.039.00	1	4005757 Ingr. pompa H <sub>2</sub> O e olio cond. Z22 RV4	49039	749.075.00	1	4903100 Dado M9 X 1 fss. pignone motore				
4055	740.103.00	1	4006237 Innesto scorrevole cambio 1A	49040	749.158.00	1	4903490 Dado M10 x 1.25				
4056	740.041.00	1	4006067 Innesto scorrevole cambio RV4	49042	749.009.00	1	4903240 M14 x 1.25				
4066	740.023.00	1	4006547 Innesto scorrevole m/moto MR4	49043	749.076.00	1	4903280 Dado M11 x 1 (H=7.5)				
4610	147.026.14	2	Molla scarico MR4	49068	749.077.00	1	4904127 Distanziale forch. com. cammes				
4620	746.035.00	4	4601180 Molla frizione "4 dischi"	49084	749.078.00	4	4905140 Prigioniero M7 x 115				
4625	746.006.00	1	4601407 Molla innesto scorrevole MR4	49095	749.020.00	4	4906049 Rondella bisellata				
4635	746.021.00	1	4601730 Molla per sfera segnamarce	49101	749.079.00	2	4906129 Rondella #7 dentellata int.				
4650	746.013.00	1	4601967 Molla richiamo forchetta MR4	49120	749.054.00	3	4906400 Rondella rasamento #10 x 16				
4655	746.014.00	1	4602027 Molla richiamo leva cambio	49122	749.024.00	1	4906420 Rondella acciaio				
4660	746.023.00	1	4602090 Molla richiamo leva frizione	49124	749.025.00	1	4906440 Rondella acciaio				
4665	746.019.00	1	4602297 Molla leva m/moto MR4	49125	749.082.00	2	4906450 Rondella acciaio #13 x 19				