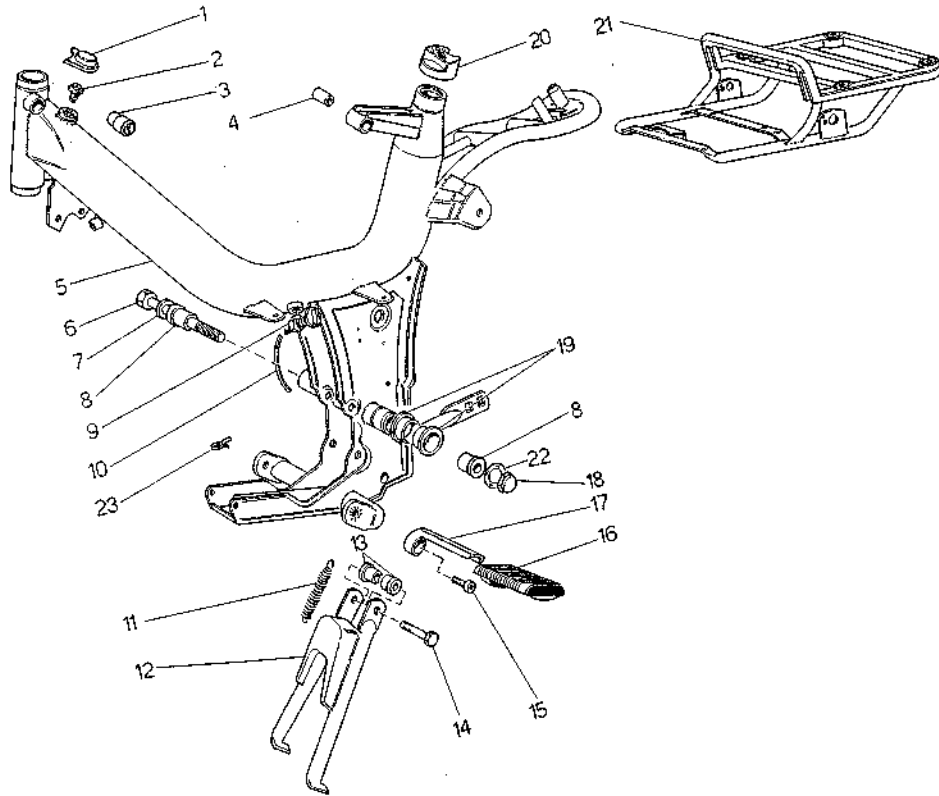


FIFTY HF 89 - TAV. 1 - TELAIO

Malaguti
MOTO



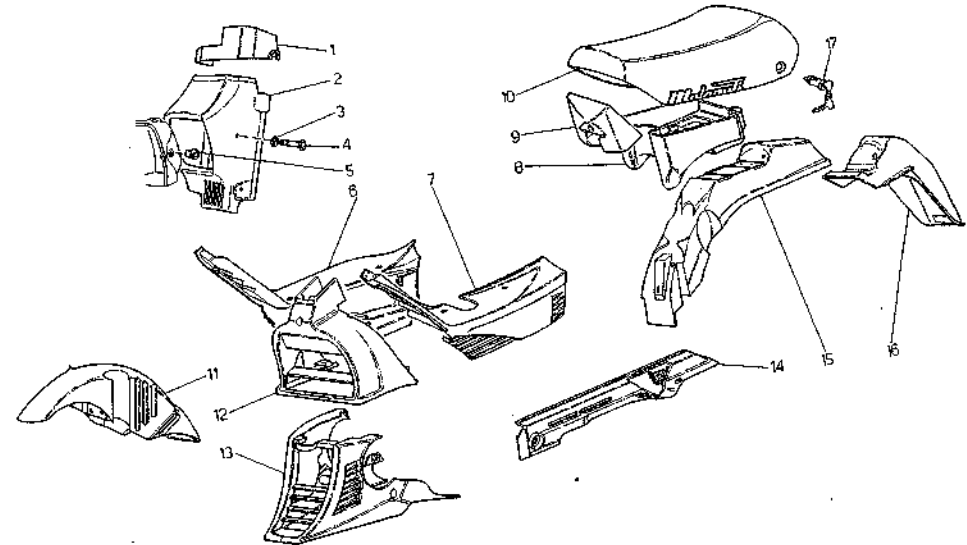
Nr.	Codice	Q.tà	Descrizione
1	071.110.03	1	Coperchio valvola sfiato
2	094.003.00	1	Valvola sfiato
3	090.015.00	1	Serratura
4	101.022.00	1	Distanziatore sella
5	155.032.99	1	Telaio Fifty HF 89 verniciato*
6	100.008.00	1	Perno forcellone
7	119.224.00	1	Rondella (specificare misura)
8	101.001.00	2	Boccola forcellone
9	093.021.00	1	Rubinetto
10	180.003.03	1	Tubo benzina
11	147.001.14	1	Molla cavalletto
12	158.009.99	1	Cavalletto centrale
13	101.004.00	2	Boccola cavalletto
14	190.003.00	1	Vite (specificare misura)
15	184.003.00	2	Vite (specificare misura)
16	084.008.00	2	Poggiatesta in gomma
17	084.004.14	2	Staffa poggiatesta
18	150.038.14	1	Dado cieco F. one
19	101.005.00	2	Boccola pattino catena
20	092.017.00	1	Tappo

Nr.	Codice	Q.tà	Descrizione
21	173.021.99	1	Portapacco + piastra
22	190.009.14	1	Rondella
23	167.023.00	2	Fascetta a molla per benzina
—	158.019.99	1	Cavalletto completo

* specificare colore

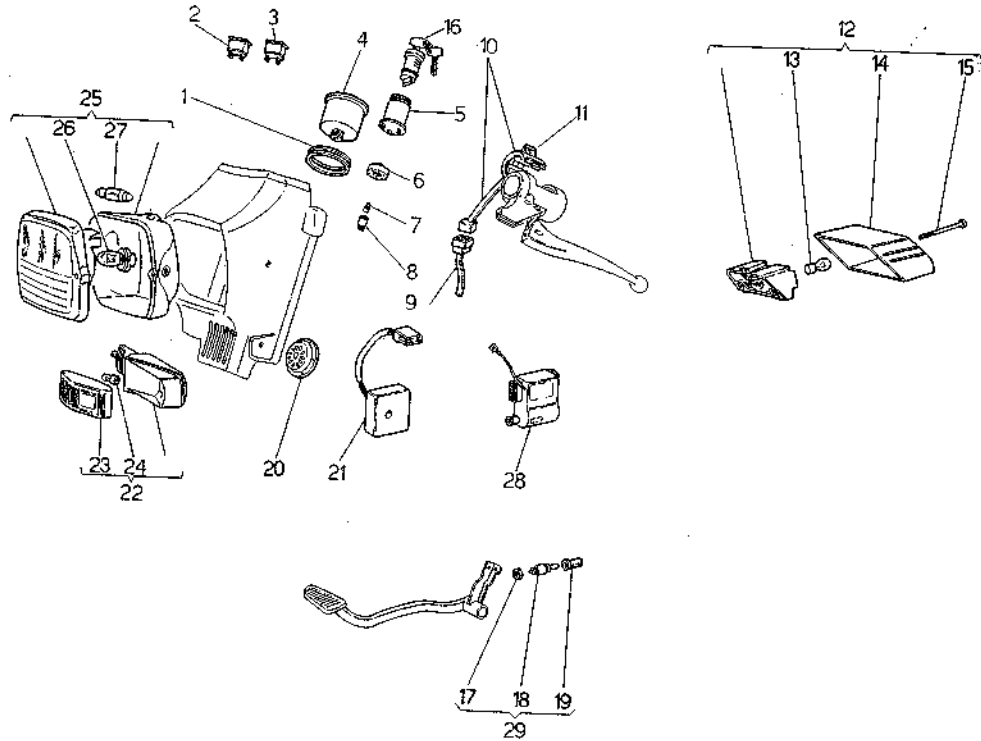
FIFTY HF 89 - TAV. 2 - CARROZZERIA

Malaguti
MOTO



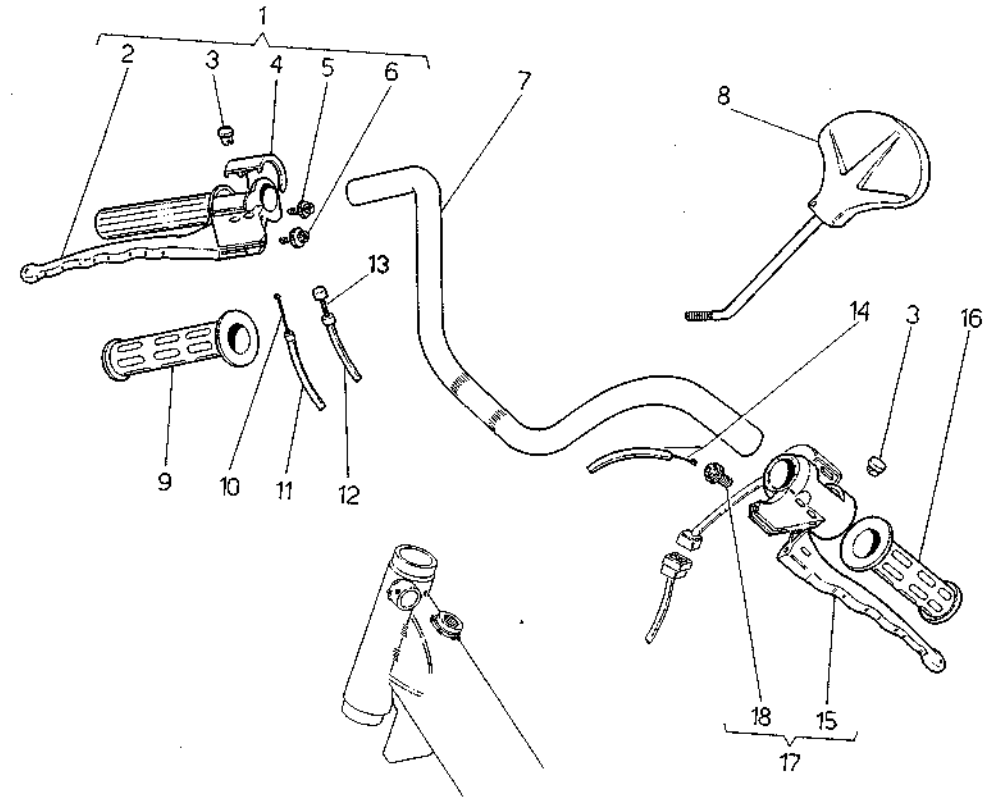
Nr.	Codice	Q.tà	Descrizione
1	067.018.03	1	Portastrumento
2	058.017.99	1	Mascherina portafanale*
3	071.058.03	2	Rondella in nylon
4	184.001.00	2	Vite M6 (specificare misura)
5	101.010.00	2	Boccola faro
6	060.076.99	1	Flanchetto motore*
7	060.077.99	1	Flanchetto motore*
8	065.024.00	1	Scatola portaoggetti
9	065.023.00	1	Borsetta da sella
10	108.049.—	1	Sellone ribaltabile*
11	055.023.99	1	Parafango anteriore*
12	063.054.99	1	Spoiler*
13	063.053.99	1	Puntone*
14	061.060.03	1	Carte copricatena
15	056.038.99	1	Parafango posteriore*
16	057.016.03	1	Codino parafango
17	090.015.00	1	Serratura
—	181.045.—	1	Completo marche per F/HF 89*

* specificare colore



Nr.	Codice	Q.tà	Descrizione
1	072.004.00	1	Guarnizione KMH
2	022.028.00	2	Spia con 1 ireccia
3	022.029.00	1	Spia con 1 N
4	178.032.00	1	Orologio KMH
5	020.013.00	1	Commutatore a chiave
6	071.069.00	1	Bloccetto per commutatore
7	022.036.00	1	Lampada kontakm
8	023.002.00	1	Portalampana kontakm
9	097.007.03	1	Manopola
10	017.094.00	1	Cablaggio commutatore
11	020.012.00	1	Deviatore
12	016.034.00	1	Fanalino posteriore
13	035.013.00	1	Cavetto 2.0 L= 2.000
14	016.012.00	1	Vetro per fanalino posteriore
15	184.002.00	4	Vite autofilett. (specific. misura)
16	097.007.03	1	Manopola
17	185.004.00	1	Dado M8
18	021.009.00	1	Interruttore Stop
19	072.031.00	1	Cappuccio X interruttore Stop
20	018.014.00	1	Avvisatore acustico

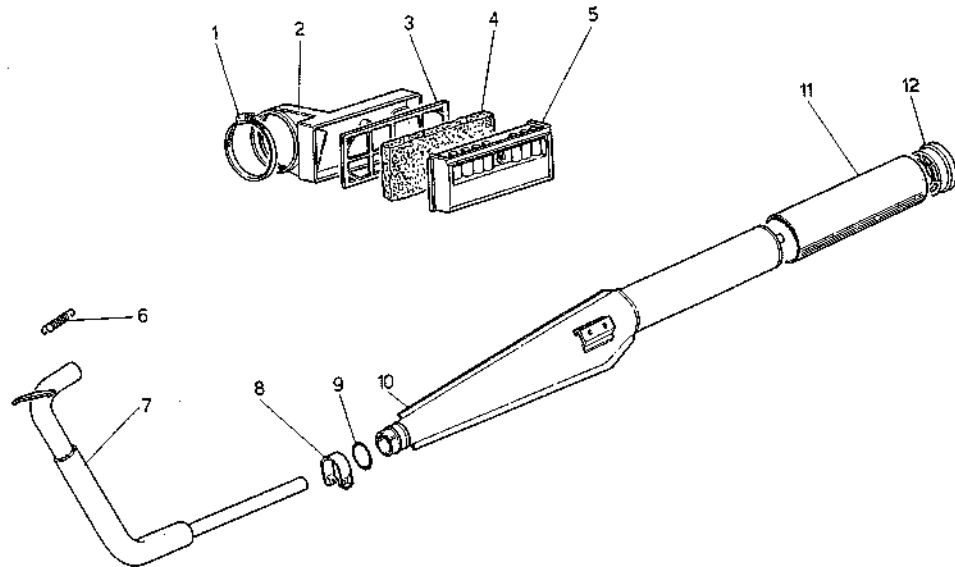
Nr.	Codice	Q.tà	Descrizione
21	026.009.00	1	Regolatore di tensione
22	019.008.00	4	Indicatore di direzione
23	019.012.00	4	Vetro per indicatore di direzione
24	022.017.00	4	Lamp. 12 Volt 10 Watt a bulbo
25	015.021.00	1	Faro anteriore
26	022.042.00	1	Lamp. 12 Volt 15 Watt ant. sc.
27	022.044.00	1	Lampada 12 Volt 15 Watt sluro
28	024.022.00	1	Centralina elettronica
29	021.012.00	1	Interruttore Stop completo



Nr.	Codice	Q.tà	Descrizione
1	028.008.03	1	Comando gas
2	121.034.03	1	Leva nuda all. dx
3	121.083.00	1	Barilotto tirafilo
4	121.089.00	1	Coperchio foro dev.
5	121.009.00	1	Registro gas
6	121.019.00	1	Registro leva
7	162.009.17	1	Manubrio
8	088.010.03	1	Specchietto
9	097.007.03	1	Manopola
10	035.011.00	1	Cavetto 1.2 L= 1200
11	047.002.03	1	Guaina nera 3.8 L= 800
12	047.078.03	1	Guaina nera Ø 5 L= 980
13	035.013.00	1	Cavetto 2.0 L= 2000
14	048.019.03	1	Trasmissione friz. 950/115
15	121.036.03	1	Leva nuda all. sx
16	097.007.03	1	Manopola
17	125.014.03	1	Comando 1 leva sx
18	121.019.00	1	Registro leva

FIFTY HF 89 - TAV. 5 -
GRUPPO SCARICO E ASPIRAZIONE

Malaguti
MOTO

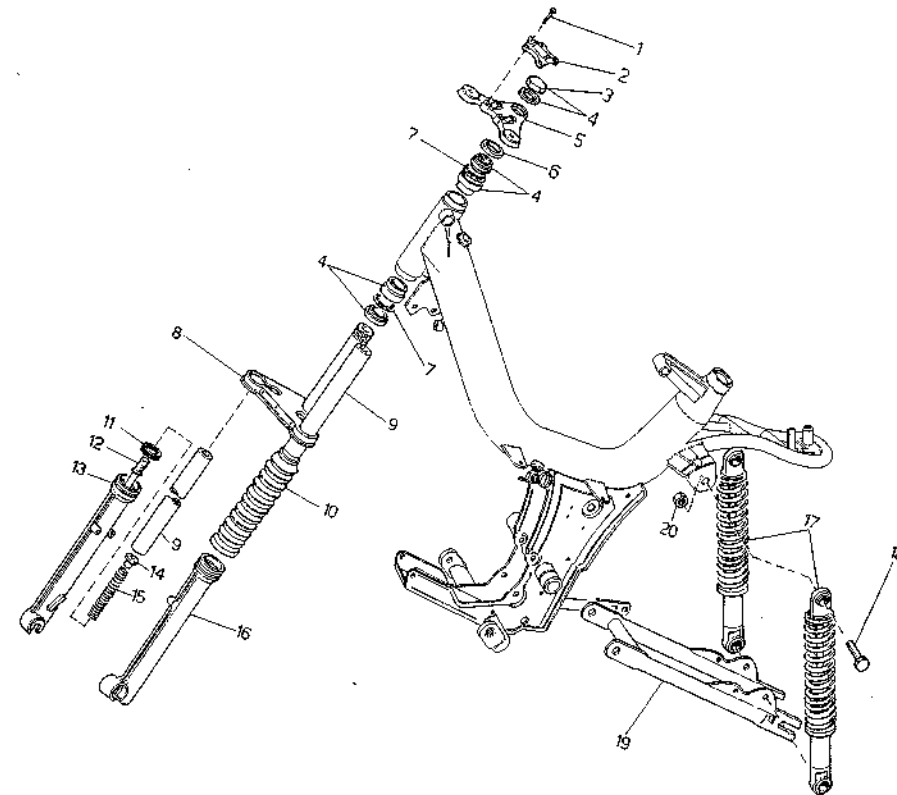


Nr.	Codice	Q.tà	Descrizione
1	167.009.00	1	Fascetta stringitubo
2	066.016.03	1	Cassetta aspirazione
3	071.080.03	1	Supporto filtro aspirazione
4	066.007.00	1	Filtro aspirazione
5	066.030.11	1	Coperchio aspirazione
6	147.026.14	2	Molla scarico
7	164.040.17	1	Tubo scarico Fifty
8	167.006.15	1	Fascetta marmitta
9	072.020.00	1	Anello di tenuta
10	165.062.99	1	Marmitta Fifty 87
11	167.019.—	1	Tubo in alluminio*
12	071.081.03	1	Anello in plastica
—	165.063.—	1	Marmitta completa*
—	066.035.00	1	Cassetta aspirazione completa

* specificare colore

FIFTY HF 89 - TAV. 6 -
FORCELLA ANTERIORE E
SOSPENSIONE POSTERIORE

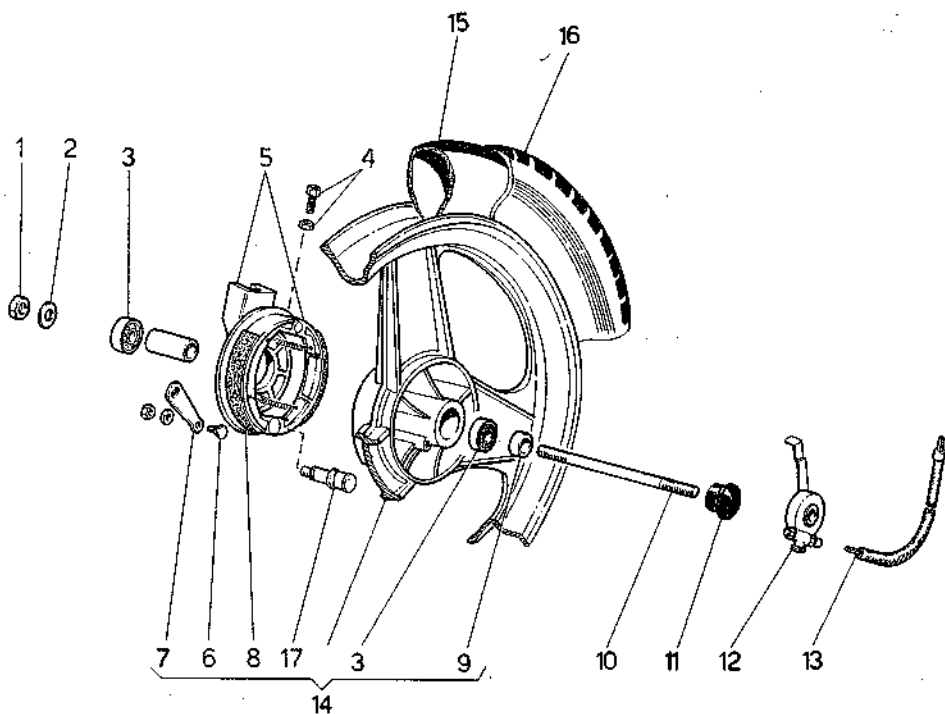
Malaguti
MOTO



Nr.	Codice	Q.tà	Descrizione
1	184.001.00	4	Vite Ø 6 (specificare misura)
2	168.035.14	1	Testina fermamanubrio
3	104.009.00	1	Dado cieco
4	104.004.00	1	Serie sterzo
5	120.224.99	1	Testa sup*
6	120.242.00	1	Spessore
7	120.261.00	22	Sfere
8	120.222.99	1	Testa croce*
9	120.223.00	2	Canna portante
10	071.033.03	2	Soffierto*
11	072.017.00	2	Anello di tenuta
12	120.219.00	2	Portamolli in tubo
13	168.058.99	1	Portaruota dx*
14	120.225.00	2	Portamolli
15	120.221.00	2	Molla
16	168.059.99	1	Portaruota sx*
17	010.002.—	2	Ammortizzatore idraulico*
18	190.003.00	4	Vite (specificare misura)
19	157.023.99	1	Forcellone Fifty 82*
20	185.001.00	4	Dado M10
—	012.028.—	1	Forcella completa*

* specificare colore

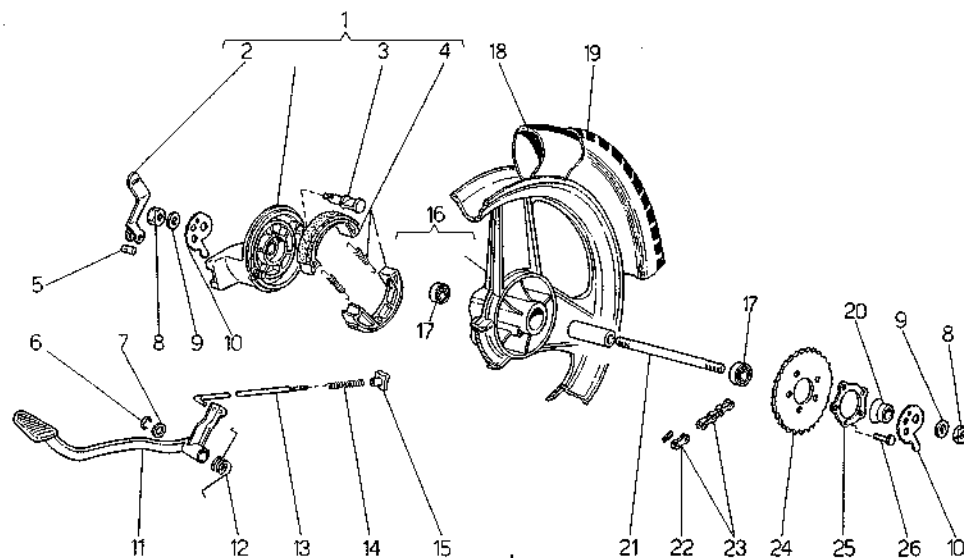
FIFTY HF 89 - TAV. 7 - RUOTA ANTERIORE



Nr.	Codice	Q.tà	Descrizione
1	119.223.00	2	Dado
2	119.224.00	2	Rondelle (specificare misura)
3	603.073.00	2	Cuscinetto
4	149.002.00	1	Registro Irizione
5	119.313.00	1	Coperchio mozzo ant.
6	119.080.00	1	Morsetto ruota
7	119.086.00	1	Leva mozzo
8	119.077.00	1	Anello ceppi
9	119.314.00	1	Distanziale
10	119.312.00	1	Perno mozzo ant.
11	071.100.03	2	Tappo per gambina
12	178.011.00	1	Rinvio
13	178.005.00	1	Trasmissione KM.
14	109.016.—	1	Ruota ant. Fifty 87*
15	054.011.00	1	Camera 2.3/4 X16
16	050.003.00	1	Copertura 2 3/4 X16
17	119.250.00	1	Ogiva per mozzo

* specificare colore

FIFTY HF 89 - TAV. 8 - RUOTA POSTERIORE



Nr.	Codice	Q.tà	Descrizione
1	119.139.00	1	Coperchio mozzo completo
2	119.140.00	1	Leva freno mozzo
3	119.250.00	1	Ogiva per mozzo
4	119.077.00	1	Anello ceppi
5	119.151.00	1	Barilotto
6	186.002.00	1	Anello Seeger Ø 9
7	190.005.00	1	Rasamento
8	119.223.00	2	Dado M12
9	119.224.00	2	Rondelle (specificare misura)
10	189.006.14	2	Tandicatena dentato
11	152.007.99	1	Leva freno Fifty per asta
12	147.022.14	1	Molla leva freno
13	153.006.14	1	Asta freno post.
14	147.017.14	1	Molla asta freno
15	150.055.14	1	Volantino regolazione freno
16	110.021.—	1	Ruota post. Fifty 87*
17	603.073.00	2	Cuscinetto ruota
18	054.021.00	1	Camera 3.25 X16
19	051.002.00	1	Copertura moto 3.25 X16
20	119.173.00	1	Parapolvere

Nr.	Codice	Q.tà	Descrizione
21	119.153.00	1	Perno mozzo post.
22	049.064.00	1	Maglia congiunzione catena
23	049.031.00	1	Catena
24	119.004.13	1	Corona 5 fort Ø 38 Z=34
25	119.128.00	1	Rosetta fermabuioni
26	620.039.00	5	Vite 7 x 25
—	153.018.14	1	Asta freno post. compl. Fifty 82

* specificare colore

MOTORE MINARELLI R3 GL
distinta parti di ricambio completa
(numerata da esploso)



Nr.	Codice	Q.tà	Descrizione
15	715.057.00	1	1552399 Carburatore SHA 14-12/R
19		1	Vedi 77107800
82		1	Vedi 77107100
75	775.006.00	1	7501290 Targhetta adesiva «Malaguti»
77	777.010.00	1	7704280 Testa radiale calotta «R3 GL»
82	024.024.00	1	Volano 12 Volt 80 Watt Siorona
99	709.006.00	1	0900220 Desmodromico (RV3)
111	711.004.00	1	1101419 Candela W4 CC
112	711.003.00	1	1100010 Pipetta candela
212	721.041.00	1	2102520 Coperchio frizione «K6»
214	721.024.00	1	2103840 Coperchio volano RV4 Malaguti
331	733.003.00	2	3300010 Forchetta comando cambio
332	733.004.00	1	3302017 Forchetta comando selett. P4
381		1	Vedi 77107600
382		1	Vedi 77107700
435	743.015.00	1	4300290 Leva frizione completa
471	747.002.00	1	4701067 Mozzo per molla M/moto MR4
582	758.008.00	1	5804100 Pignone rinvio Z = 11
606	760.032.00	1	6014780 Pipetta per SHA Ø 6,3
658	765.002.00	1	6501340 Ponte registro frizione P4
681		1	Vedi 77107500
701	770.014.00	1	7033190 Carter imb. Ø 52 P/spia folle
911	701.031.00	1	0103307 Albero primario cambio Z = 10-16-20 (RV3)
912	701.011.00	1	0101177 Albero M/moto nudo x Malaguti
914	701.032.00	1	0104287 Albero secondario cambio nudo
915	701.034.00	1	0105080 Albero selettore
2403	724.034.00	4	2401080 Antivibrante per cilindro «GL»
2436	724.009.00	1	2401690 Gommino pass. vol. foro Ø 7 P4
2492	724.010.00	1	2402530 Tappo allm. olio H20 S/noro
2644	726.007.00	1	2601440 Disco arresto molla frizione
2657	726.001.00	1	2601650 Plast. anc. molla tubo scar. MR4
2666	726.008.00	1	2601890 Piastrina pozzetto olio P4
3510	735.013.00	1	3500160 Disco portacolonna
3511	735.014.00	1	3501350 Cappellotto term. frizione
3540	735.015.00	3	3501190 Disco friz. ferro SP = 1,2
3550	624.010.00	1	Serie dischi frizione sughero SP = 3.1
4001		1	Vedi 77106500
4031	740.033.00	1	4001157 Ingr. 1ª vel. su sec. Z = 33
4032	740.101.00	1	4003207 Ingranaggio 2ª vel. su sec. Z = 27
4033	740.102.00	1	4003217 Ingranaggio 3ª vel. su sec. Z = 23
4045	740.038.00	1	4005047 Ingr. M/moto Z = 23
4055	740.103.00	1	4006237 Innesco scorrevole cambio 1A
4056	740.041.00	1	4006067 Innesco scorrevole cambio RV4
4066	740.023.00	1	4006547 Innesco scorrevole M/moto MR4
4610	147.026.14	2	Molla ang. tubo scarico MR4
4620	746.020.00	4	4601200 Molla frizione 4 dischi RV4
4625	746.006.00	1	4601407 Molla innesto scorrevole MR4
4635	746.021.00	1	4601730 Molla per sfera segnamarce
4650	746.013.00	1	4601967 Molla rich. forchetta
4655	746.014.00	1	4602027 Molla richiamo leva cambio
4660	746.023.00	1	4602090 Molla richiamo leva frizione
4665	746.019.00	1	4602297 Molla leva M/moto MR4
5101	751.013.00	1	5101019 Astuccio a rullini 13-12
5106	751.038.00	1	5101297 Boccola guida molla selettore
5113	751.008.00	1	5103029 Gabbia K 12 x 15 x 15
5117	751.015.00	1	5101360 Boccola cambio 13 x 17 x 12
5146	603.072.00	2	126002 Cuscinetto 15,35,11
5172	603.071.00	2	126001 Cuscinetto 17,40,12
5181	751.017.00	1	5104039 Sfera 3/16"
5182	751.011.00	1	5104069 Sfera 5/16 MR4
5302	753.001.00	1	5301036 Anello di tenuta Or
5303	753.002.00	1	5301047 Anello di tenuta Or
5310	753.016.00	1	5301189 Anello di tenuta Or 28,24 x 2,6
5320	753.036.00	1	5303060 Guarnizione base cilindro Ø 47
5325	753.037.00	1	5303350 Guarnizione centrale semicarter
5327	753.038.00	1	5303580 Guarnizione coperchio frizione
5335	753.039.00	1	5303880 Guarniz. valvola lamelle RV4
5345	753.007.00	1	5304010 Guarnizione tappo olio

Nr.	Codice	Q.tà	Descrizione
5350	753.087.00	1	5306060 Guarnizione festa Ø 41 x 58 x 0,5
5357	753.028.00	1	5304710 Guarnizione vite arresto
5358	753.058.00	1	5304720 Guarnizione vite llv. olio
5359	753.029.00	2	5304730 Guarnizione vite scar. olio
5371	753.031.00	1	5305019 Paraolio BA 12 x 22 x 7
5372	753.043.00	1	5305159 Premistoppa BASL 15 x 24 x 6
5376	753.012.00	2	5305069 Premistoppa in ferro
5605	756.018.00	1	5601530 Asta frizione 5 x 79
5611	756.019.00	1	5602030 Busta portasfera segnamarce
5615	756.020.00	3	5602570 Grano riferim. Carter 10 x 48
5635	756.021.00	1	5603210 Perno guida forchetta 1-2 vel.
5636	756.022.00	1	5603260 Perno guida forchetta 3-4 vel.
5645	756.023.00	1	5603560 Perno interruttore X spia folle
5655	756.010.00	1	5603850 Ponte ric. molla ped-sel MR4
5665	756.013.00	1	5605510 Spingidisco frizione C/testa
5670	756.058.00	1	5606020 Spinotto 12 x 34,2
6015	760.011.00	1	6000710 Valvola a lamelle
9323	703.002.00	2	0302130 Anello F/spinotto Ø 12 MR4
9352	703.004.00	1	0303026 Anello Seeger albero Ø 12 MR4
9353	703.005.00	1	0303039 Anello Seeger albero
9355	703.013.00	2	0303057 Anello Seeger per albero Ø 18
9356	703.007.00	1	0303066 Anello Seeger albero Ø 18 MR4
9374	703.022.00	2	0303259 Anello Seeger per alb. Ø 15
49015	749.003.00	1	4901248 Chiavetta volano
49033	749.164.00	1	4903029 Dado M4 x 4
49035	749.074.00	1	4903059 Dado M7 x 5,5
49037	749.011.00	4	4903390 Dado M7 fissaggio testa
49039	749.075.00	1	4903100 Dado M9 x 1 fiss. pignone motore
49040	749.158.00	1	4903490 Dado M10 x 1,25
49042	749.009.00	1	4903240 Dado M14 x 1,25
49043	749.076.00	1	4903280 Dado M11 x 1
49068	749.077.00	1	4904127 Distanziale forch. com. cammes
49084	749.078.00	4	4905140 Prigioniero M7 x 115
49095	749.020.00	4	4906049 Rondella bisellata
49101	749.079.00	2	4906129 Rondella Ø 7 dentellata int.
49120	749.054.00	3	4906400 Rondella rasamento 10 x 16
49122	749.024.00	1	4906420 Rondella acciaio
49124	749.025.00	1	4906440 Rondella acciaio
49125	749.082.00	2	4906450 Rondella acciaio blu 13 x 19
49128	749.083.00	3	4906480 Rondella acciaio blu 15 x 25
49131	749.027.00	1	4906510 Rondella acciaio
49134	749.084.00	1	4906540 Rondella acciaio blu 18 x 30
49143	749.029.00	1	4906635 Rondella acciaio
49175	749.061.00	1	4906800 Rondella per molla 12 x 28
49177	749.030.00	1	4906820 Rondella in lamiera
49200	749.063.00	1	4908010 Vite registro frizione
49203	749.064.00	1	4908110 Vite TC M4 arresto leva friz.
49207	749.165.00	1	4908176 Vite T.C. M4 x 35
49226	749.034.00	3	4908419 Vite 4 x 10 taglio croce
49227	749.035.00	1	4908420 Vite 6 x 6
49230	749.088.00	3	4908460 Vite T.C.B. M4 x 10 taglio croce
49236	749.090.00	4	4908470 Vite T.C.B. M5 x 16 taglio croce
49243	749.036.00	2	4908609 Vite 6 x 16
49244	749.037.00	8	4908619 Vite 6 x 20
49245	749.068.00	2	4908629 Vite TC CE M8 x 25
49246	749.038.00	10	4908639 Vite 6 x 30
49250	749.040.00	4	4908679 Vite 6 x 50
49254	749.041.00	4	4908719 Vite 6 x 18
49261	749.069.00	1	4909119 Vite scarico olio
49290	749.070.00	1	4909220 Vite arresto scorrevole M/moto
—	701.033.00	1	0140390 Albero secondario compl. Z = 33-27-23
—	740.104.00	1	4010190 Cambio completo 3 velocità
—	771.090.00	1	7102507 Coppia friz. ghisa Z = 13/60
—	771.066.00	1	7106737 Serie guarnizioni in busta
—	771.033.00	1	7107086 Serie paraoli RV4 Automix KO
—	771.068.00	1	7108661 Serie segmenti magg. oltre Ø 40.6 1A
—	771.069.00	1	7108662 Serie segmenti magg. oltre Ø 40.8 2A
—	771.070.00	1	7108663 Serie segmenti magg. oltre Ø 41 3A

Nr.	Codice	Q.tà	Descrizione
—	771.071.00	1	7112070 Pistone completo Ø 40,3 x cilln. GL
—	771.072.00	1	7116071 Pistone compl. magg. oltre Ø 40.6 1A
—	771.073.00	1	7116072 Pistone compl. magg. oltre Ø 40.8 2A
—	771.074.00	1	7116073 Pistone compl. magg. oltre Ø 41 3A
—	771.075.00	1	7142010 Serie segmenti Ø 40,3 x 1,5 x 1,6 x cil. GL
—	771.106.00	1	7150660 Imbiellaggio c/gabbia
—	771.107.00	1	7153427 Biella compl. per Imbiellaggio
—	771.078.00	1	7183350 Cil. rad. Ø 40,3 GL nero c/pistone
—	142.018.03	1	Motore completo R3 GL
—	081.001.00	1	Leva m/in moto
—	082.003.03	1	Leva cambio
—	799.013.00	1	Raccordo carburatore Ø 12