

FIFTY FULL (motore T4) distinta parti di ricambio completa (numerata da esploso)

Fig.	Codice	Q.tà	Descrizione
1	027.002.00	1	Comando gas assiale
2	121.006.00	1	Registro gas assiale
3	121.007.00	1	Parapolvere gas assiale
4	034.006.03	1	Trasmissione gas nera 4,5x1,5 850/137
5	149.001.00	1	Tubetto carburatore c/registraz.
6	097.006.03	1	Manopola in plastica 24x120 ns nera
7	030.003.03	1	Pompa freno vaschetta rettang. leva lunga
8	121.061.00	1	Gruppo fulcro leva pompa
9	121.050.00	1	Coperchio pompa quadra
10	121.051.00	1	Guarnizione pompa quadra
11	121.049.00	1	Serie anelli tenuta pompa
12	121.055.00	1	Pistone completo pompa
13	121.048.00	1	Vite + dado registro pistone pompa
14	121.025.00	1	Leva nuda pompa nera
15	190.006.00	4	Rasamento Ø 15 x Ø 10,3 x 1,4 per trasm. idr.
16	033.005.00	1	Trasmissione idraulica L=920
17	150.024.14	2	Vite trasmissione idraulica zincata
18	162.015.99	1	Manubrio Fifty HF vernic.*
19	047.025.03	1	Guaina nera Ø 5 L=930
20	035.002.00	1	Cavetto 2,0 L=1200
21	125.010.03	1	Comando 1 leva sx corpo nero leva all. nera reg. M6
22	121.001.00	1	Soffietto parapolvere reg. M7
23	149.005.00	1	Registro leva M7 con ghiera
24	121.032.00	1	Leva nuda alluminio nera
25	121.011.00	1	Gruppo fulcro leva
26	121.014.00	1	Gruppo bloccaggio comando
27	071.034.00	1	Supporto commutatore Ø 22
28	017.042.00	1	Cablaggio Fifty Full
29	020.006.00	1	Deviatore mod. 8212
30	097.005.03	1	Manopola in plastica 22x120 nera
31	178.001.00	1	Orologio KMH Ø 60
32	072.004.00	1	Guarnizione KMH Ø 60 in gomma
33	022.018.00	1	Lampada contamiglia USA 6 V, 1,2 W, T5
34	023.002.00	1	Portalampana contamiglia USA
35	067.004.03	1	Portastrumento Fifty 82 1 strum nero
36	071.040.00	4	Copritesta alettato Ø 12
37	071.043.00	1	Copritesta alettato Ø 25
38	058.017.99	1	Mascherina portafanale Fifty 82 vernic.*
39	015.005.00	1	Faro anteriore 3326 faston esterni
40	022.013.00	1	Lampada 6 Volt 15 Watt ant. siluro
41	022.014.00	1	Lampada 6 Volt 15 Watt ant. scodellino
42	101.010.00	2	Boccola distanziale faro in nylon
43	184.001.00	2	Vite M6x45 fissaggio maschera faro
44	018.002.00	1	Avvisatore acustico senza attacco
45	190.003.00	4	Vite 7x60 fissaggio testina ferma manubrio
46	120.064.99	2	Testina f/manubrio vernic.*
47	104.008.00	1	Dado cieco serie sterzo
48	104.004.00	1	Serie sterzo 3/16 Ø 30 con dado cieco
49	104.001.00	2	Gabbietta a sfera 3/16
50	120.017.99	1	Testa sup. 150x45x28 vernic.*
51	120.025.99	1	Testa croce 150x45x28 vernic.*
52	120.008.00	2	Canna port. 28x560 FE45
53	071.028.00	2	Anello fermagomma superiore in nylon
54	071.033.—	2	Soffietto parapolvere Ø28 L140*
55	071.030.00	1	Anello passafilo inferiore in nylon
56	120.043.99	1	P/ruota 28 L=320 sx vernic.*
57	120.042.99	1	P/ruota 28 L=320 dx vernic.*
58	072.017.00	2	Anello di tenuta Ø 30x28x7
59	120.081.00	2	Pompa completa
60	120.008.00	2	Molla forcella
61	120.070.00	2	Tappo canna Ø 28
62	055.003.99	1	Parafango anteriore plastica fifty 82 vernic.*
63	178.005.00	1	Trasmissione KM L=880
64	178.016.00	1	Rinvio 18 sx
65	155.011.99	1	Telaio fifty 82 vernic.*
66	090.009.00	1	Serratura Kit Q 18
67	092.003.03	1	Tappo 45 nero fascietta
68	063.004.03	1	Coperchio spoller fifty 82 nero
69	171.001.99	1	Vezzo fifty 82 vernic.*
70	063.005.99	1	Spoller fifty 82 vernic.*
71	071.038.00	2	Spessore fissaggio vezzo in plastica
72	093.003.00	1	Rubinetto verticale a scatto

Fig.	Codice	Q.tà	Descrizione
73	180.003.00	1	Tube benzina 4x7 verde
74	071.042.00	2	Copritesta alettato Ø 18
75	101.005.00	2	Boccola pattino catena H=20
76	094.002.00	1	Valvola sfianto
77	106.034.—	1	Sellino Fifty 82*
78	065.008.00	1	Borsetta da sella new dr
79	071.051.00	1	Pomello per borsetta sella
80	056.008.99	1	Parafango post. plastica Fifty 82 vernic.*
81	057.001.03	1	Codino parafango Fifty 82 nero
82	127.004.14	1	Platrina massa zinc.
83	023.001.00	1	Portalampana con attacco
84	022.003.00	1	Lampada 6 Volt 4 Watt
85	016.010.00	1	Coppetta con viti per fanalino post.
86	010.002.—	2	Ammortizzatore idraulico 325*
87	190.003.00	4	Vite 10x40 fissaggio ammortizzatori
88	185.001.00	4	Dado M10 per vite fissaggio ammortizzatore
89	190.001.14	1	Rondellone 6x30 zinc.
90	157.023.99	1	Forcellone Fifty 82 vernic.*
91	100.007.00	1	Perno forcellone 12x189
92	119.224.00	4	Rondelle Ø 12 perno forcellone e ruota
93	101.001.00	2	Boccola forcellone in nylon
94	190.002.14	1	Rasamento Ø 24x18,3x0,7 zinc.
95	150.038.14	1	Dado cieco forcellone zinc.
96	061.017.03	1	Carte copricatena Fifty 82 amm. idr. nero
97	084.004.14	2	Staffa poggipièdi lunga L=130 zinc.
98	084.008.00	2	Poggipièdi in gomma
99	164.005.17	1	Tube scarico Fifty 82 cromato nero
100	167.004.14	1	Fascetta marmitta zinc.
101	072.009.00	1	Manicotto marmitta Ø 32
102	165.012.99	1	Marmitta E 54 vernic.*
103	167.003.14	1	Terminale marmitta tonda zinc.
104	158.009.99	1	Cavalletto centrale L=255 mod. 82 vernic.*
105	147.001.14	1	Molla cavalletto L=123 zinc.
106	101.004.00	2	Boccola cavalletto
107	190.003.00	1	Vite 10x100 fissaggio cavalletto
108	152.007.99	1	Leva freno Fifty per asta vernic.*
109	186.002.00	1	Anello Seeger Ø 9 ad espansione
110	190.005.00	1	Rasamento Ø 20 x Ø 12,5 x 0,5
111	147.022.14	1	Molla leva freno Fifty 82 zinc.
112	153.006.14	1	Asta freno posteriore mofa zinc.
113	147.017.14	1	Molla asta freno zinc.
114	150.055.14	1	Volantino regolazione freno zinc.
115	031.004.00	1	Pinza freno a disco idraulica Fifty 82
116	119.068.00	2	Pastiglia freno disco
117	119.226.00	1	Serie anelli tenuta
118	071.058.03	2	Rondella in plastica nera Ø 18 x Ø 6,5 x 3,5 sede svasata
119	109.007.—	1	Ruota ant. integrale Fifty 82 fd 3 r 17x160*
120	119.116.00	1	Perno mozzo 12x15x220/170
121	119.228.00	1	Parapolvere Ø 24 x Ø 12 x 13
122	119.138.00	2	Anello p/polvere cuscinetti mozzo Ø 118
123	603.073.00	2	Cuscinetto 12x32x10
124	119.174.00	1	Disco frenante Ø 220
125	119.128.00	2	Rosetta fermabulloni 5 fori
126	119.223.00	4	Dado Ø 12 per perno ruota e forcellone
127	110.005.—	1	Ruota post. integ. Fifty 82 3 r 16x160 Z=30*
128	119.151.00	1	Barilotto Ø 10x22 asta freno
129	119.140.00	1	Leva freno post. doppia
130	189.002.14	1	Tendicatena piccolo dx zinc.
131	119.139.00	1	Coperchio mozzo contropedale completo
132	119.107.00	1	Ogiva mozzo Ø 118 autoc.
133	119.077.00	1	Anello ceppi Ø 118
134	119.002.13	1	Corona 5 fori Ø 38 Z=90 zinc.
135	119.173.00	1	Parapolvere Ø 12x13
136	189.001.14	1	Tendicatena piccolo sx zinc.
137	049.020.00	1	Catena rinforzata 110 maglie
138	049.039.00	1	Maglia congiunzione catena rinforzata
139	181.003.—	1	Marca: completo per Fifty 82*
140	181.002.00	1	Marca adesiva
141	050.004.00	1	Copertura ciclomotore 2 1/2-17
142	054.008.00	1	Camera valvola normale 2,1/4 - 2,1/2 x 17
143	050.006.00	1	Copertura motore leggera 3/4-16
144	054.021.00	1	Camera valvola normale 3,25x16

Fig.	Codice	Q.tà	Descrizione
145	121.063.00	1	Barilotto tirafilo in all.
146	149.002.00	1	Registro frizione completo
147	080.002.00	1	Passacavo
148	184.001.00	5	Vite M6x20 fissaggio disco freno
149	620.039.00	5	Vite TE 7x25
150	119.153.00	1	Perno mozzo Ø 12x225 post.
151	184.003.00	2	Vite M10x22 fissaggio staffa poggipièdi
—	016.018.00	1	Fanalino post. completo per Fifty 82
—	158.019.99	1	Cavalletto centr. compl. L=255 Fifty 82 vernic.*
—	165.040.99	1	Marmitta completa vernic. per Fifty HF*
—	013.002.—	1	Forcella idraulica 150/45/28 PA FD*

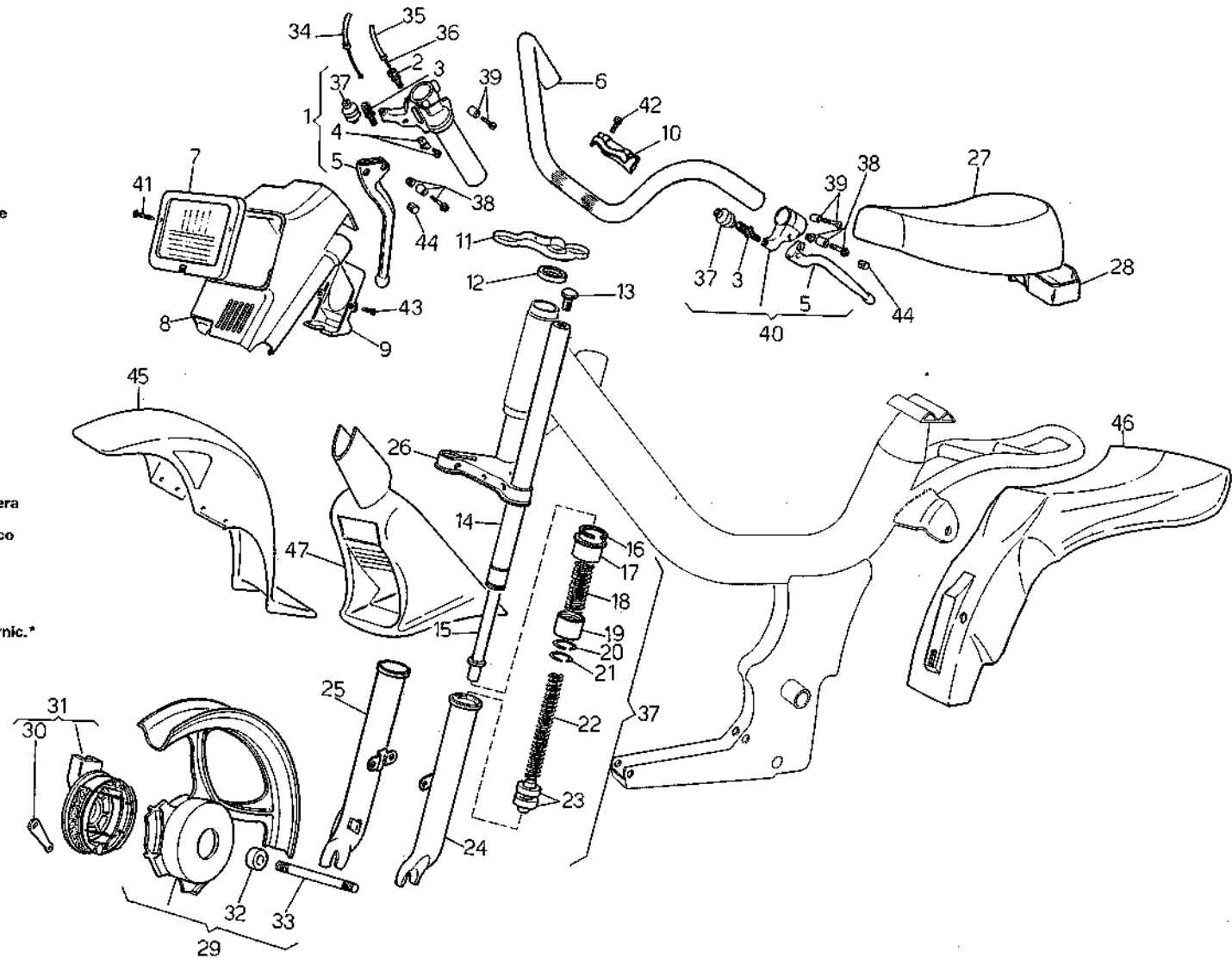
* specificare colore

FIFTY HF NEW (motore T4) distinta parti di ricambio varianti dal FIFTY FULL (numerata da esplo)

Fig. Codice Q.tà Descrizione

1	028.001.03	1	Comando gas con leva alluminio nera
2	121.066.00	1	Registro gas M5 1 vite + 1 dado
3	149.005.00	2	Registro leva M7 con ghiera
4	121.064.00	1	Gruppo carrello
5	121.023.00	2	Leva in all. nera
6	162.009.99	1	Manubrio fifty 82 c/stampatura vernic.*
7	015.003.00	1	Faro ant. 1243
8	058.018.-	1	Mascherina portafanale gruppo ottico*
9	071.018.00	1	Coperchio post. m/faro gruppo ottico
10	168.035.14	1	Testina fermamanubrio New DR zinc.
11	168.001.99	1	Testa superiore New DR vernic.*
12	168.038.14	1	Spessore H=8,5 zincato
13	190.003.00	2	Vite fissaggio testa forcella
14	168.022.16	2	Canna portante L=525 cromata
15	168.023.00	2	Portamolla in tubo L=405
16	186.001.00	2	Anello seeger Ø 38
17	101.013.00	2	Boccola forcella Ø 28 c/gradino
18	147.011.00	2	Molla forcella AS L=110
19	101.012.00	2	Boccola forcella Ø 28 liscia
20	147.005.00	2	Anella fermaboccola sezione tonda
21	147.005.00	2	Anella fermaboccola sezione quadra
22	147.023.00	2	Molla forcella L=255 Ø 3,2 passo variabile
23	071.015.00	2	Portamolla in nylon
24	168.031.99	1	Portaruota fifty 82 c/anc. vernic.*
25	168.032.99	1	Portaruota fifty 82 s/anc. vernic.*
26	168.009.99	1	Testa croce fifty HF vernic.*
27	105.003.03	1	Sella mod. 110 nera
28	065.016.00	1	Borsetta da sella fifty HF
29	109.002.-	1	Ruota ant. integrale HE/New 3R 17x160*
30	119.086.00	1	Leva mozzo DR
31	119.074.00	1	Coperchio mozzo ant. Ø 118 all. compl.
32	119.219.00	1	Spessore 19x12x12,5
33	119.187.00	1	Perno mozzo ant. 12x150
34	047.025.03	1	Guaina nera Ø 5 L=930
35	047.002.03	1	Guaina nera Ø 3,8 L=800
36	035.011.00	1	Cavetto 1,2 L=1200 testina gas
37	121.001.00	2	Soffietto parapolvere reg. M7
38	121.011.00	2	Gruppo fulcro leva
39	121.014.00	2	Gruppo bloccaggio comando
40	125.001.03	1	Comando 1 leva sx corpo nero leva all. nera
41	184.002.00	2	Vite autofilett. fiss. gruppo ottico
42	184.002.00	2	Vite autofilett. fiss. coperchio gruppo ottico
43	184.001.00	4	Vite Ø 6x25 fiss. testina ferma manubrio
44	121.063.00	2	Barilotto tiraffilo in all.
45	085.003.-	1	Parafango ant. plastica FIFTY 82*
46	056.008.-	1	Parafango post. plastica FIFTY 82*
47	063.005.-	1	Spoiler FIFTY 82*
-	012.014.99	1	Forcella meccanica mod. fifty HF New vernic.*

* specificare colore

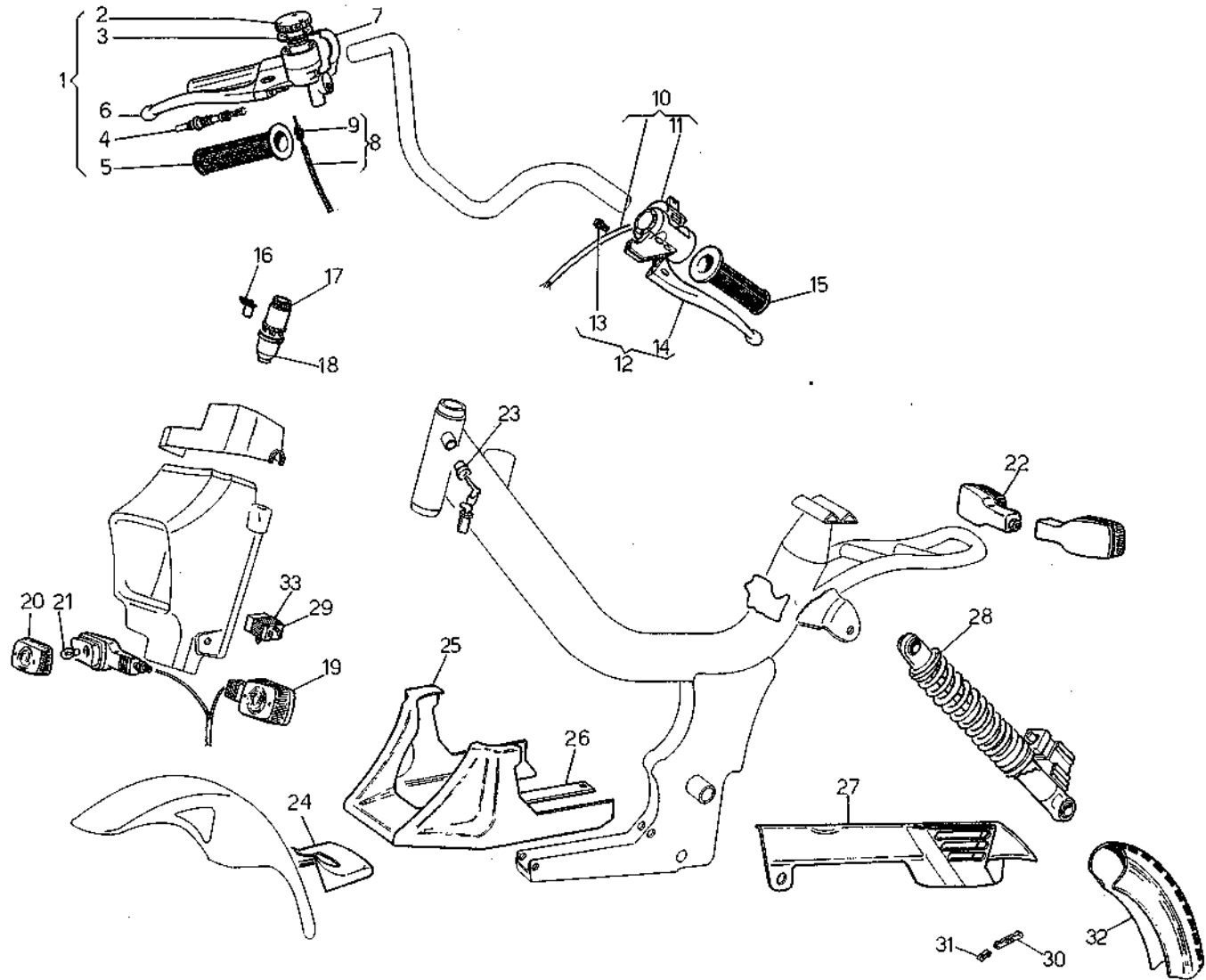


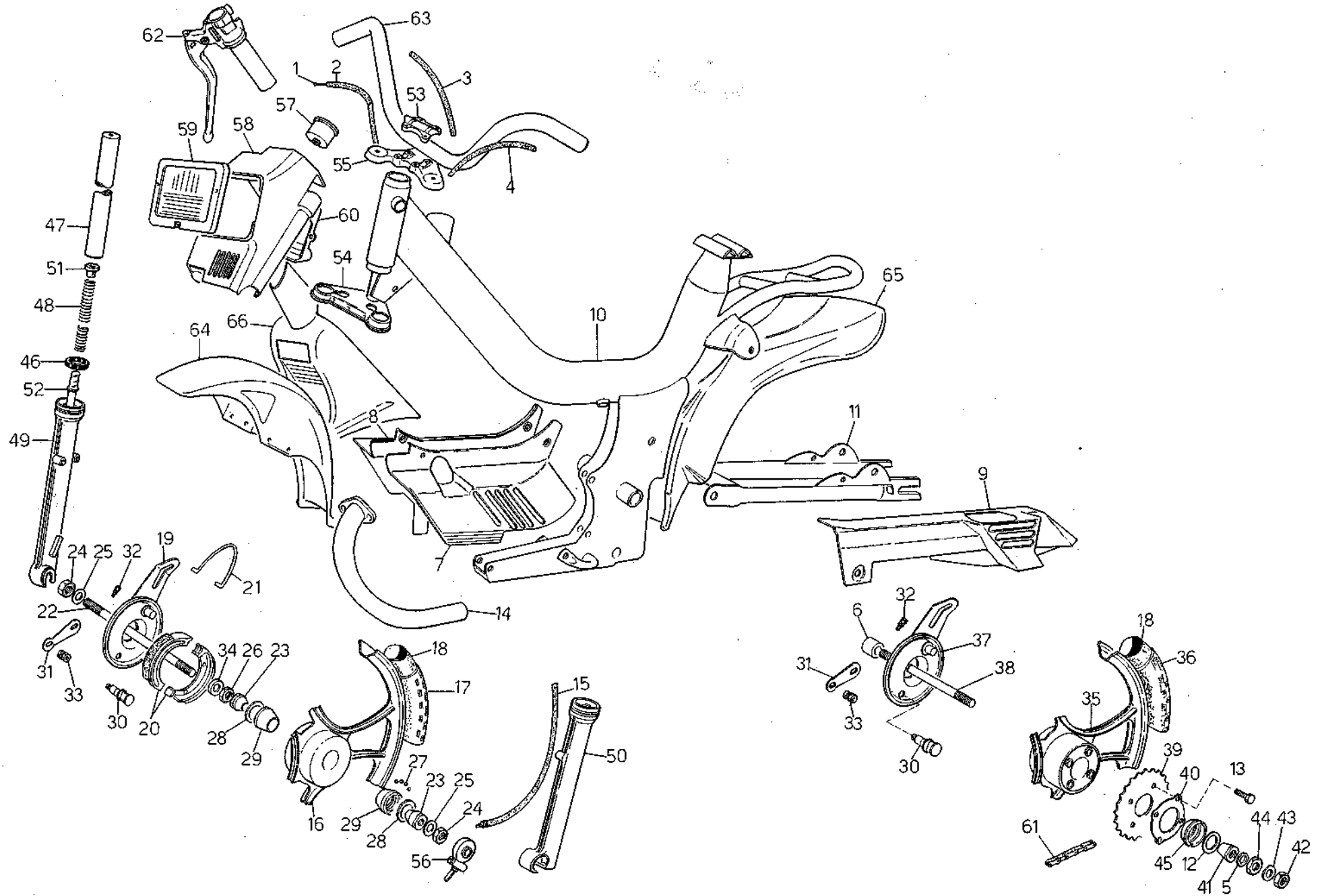
FIFTY FULL CX (motore T4) distinta parti di ricambio varianti dal FIFTY FULL (numerata da esploso)

Fig. Codice Q.tà Descrizione

1	029.002.03	1	Comando gas con pompa freno c/manopola
2	121.056.00	1	Coperchio vaschetta olio
3	121.057.00	1	Soffietto con disco tappo olio
4	121.041.00	1	Pistone completo pompa freno
5	098.004.03	1	Manopola in gomma 24 nera
6	121.030.00	1	Leva nuda pompa
7	071.013.00	1	Coperchio foro commutatore
8	034.001.03	1	Trasmissione gas nera 4,5x1,5 800/82
9	121.043.00	1	Registro gas
10	017.005.00	1	Cablaggio fifty top
11	020.011.00	1	Commutatore 576000
12	125.006.03	1	Comando 1 leva sx x comm. anulare
13	121.042.00	1	Registro frizione
14	121.031.00	1	Leva nuda frizione
15	098.003.03	1	Manopola in gomma 22 nera
16	022.009.00	2	Spia frecce 12 volt
17	020.003.00	1	Commutatore a chiave 8224 senza blocchetto
18	072.005.00	1	Cappuccio chiave in gomma
19	019.006.00	2	Indicatore di direzione 12 volt L=30
20	019.012.00	4	Vetro trapezoidale per indicatore direzione
21	022.017.00	4	Lampada 12 volt 10 watt a bulbo
22	019.007.00	2	Indicatore di direzione 12 volt L=65
23	090.004.00	1	Serratura KH Q178
24	063.027.—	1	Spoiler parafrango ant. fifty 82*
25	063.001.—	1	Puntone fifty 82*
26	188.003.99	1	Attacco puntone fifty 82 in sacchetto zinc.
27	061.016.03	1	Carter copricatena nero
28	011.002.—	2	Ammortizzatore gas 330 530*
29	025.003.00	1	Intermittenza
30	049.031.00	1	Catena rinf. 110 maglie
31	049.041.00	1	Maglia congiunzione catena rinf.
32	051.002.00	1	Copertura moto 3.25-16
33	072.019.00	1	Gommino per intermittenza

* specificare colore

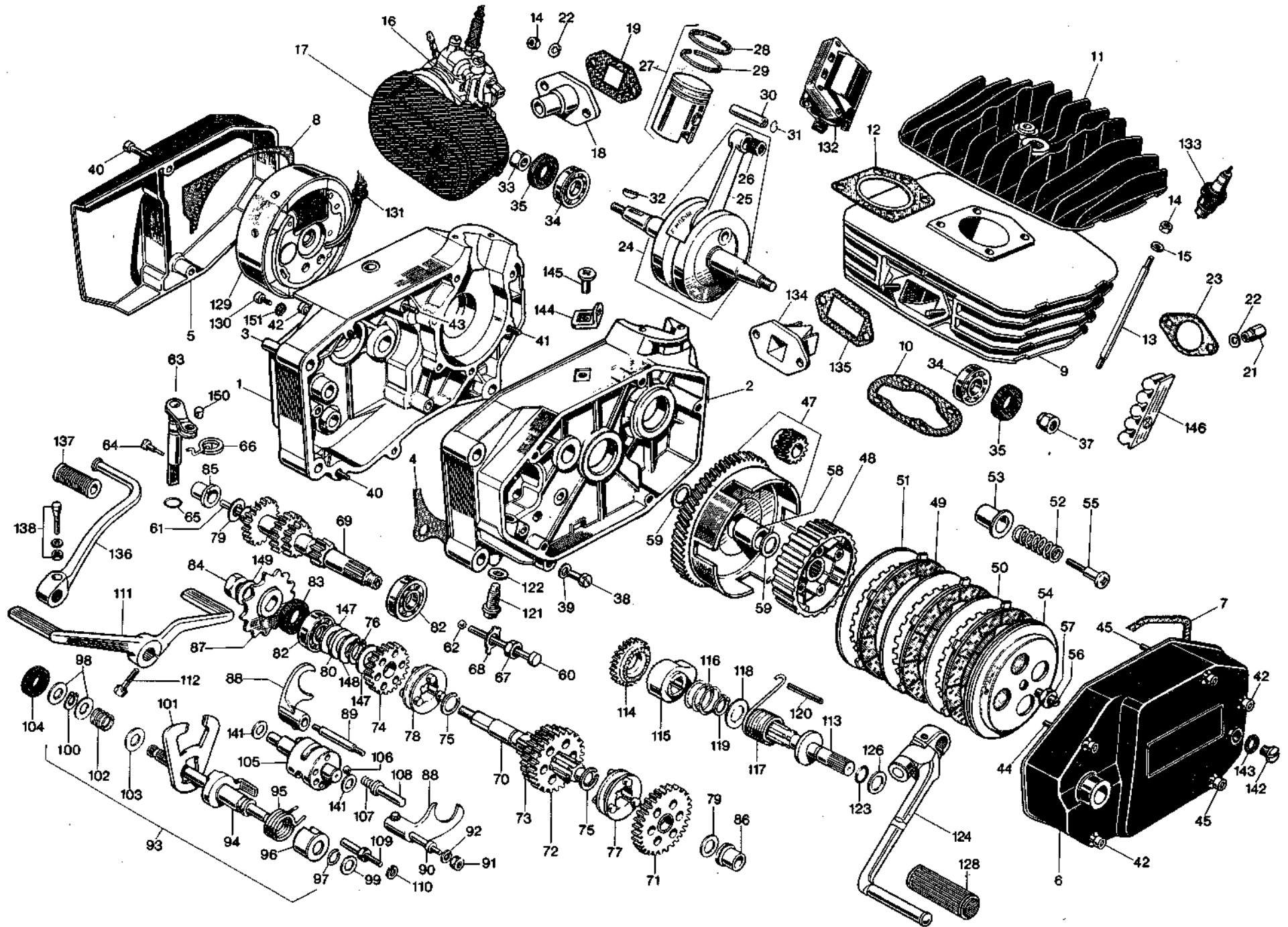




FIFTY RV (motore RV) distinta parti di ricambio varianti dal FIFTY FULL (numerata da esploso)

Fig.	Codice	Q.tà	Descrizione
1	035.009.00	1	Cavetto 2,0 L=1650
2	047.032.03	1	Guaina nera Ø 5 L=1385
3	047.001.03	1	Guaina nera Ø 3,8 L=760
4	047.025.03	1	Guaina nera Ø 5 L=930
5	119.137.00	1	Spessore mozzo post.
6	119.197.00	2	Distanziale ruota post.
7	060.019.—	1	Fianchetto motore Fifty RV dx*
8	060.020.—	1	Fianchetto motore Fifty RV sx*
9	061.023.03	1	Carter copricatena Fifty RV amm. idr. nero
10	155.017.99	1	Telaio Fifty RV vernic.*
11	157.028.99	1	Forcellone Fifty RV vernic.*
12	119.150.00	1	Anello Ø 35 parapolvere mozzo
13	620.039.00	4	Vite 7x25 fissaggio corona
14	164.010.16	1	Tubo scarico Fifty RV cromato
15	178.007.00	1	Trasmissione KM 820
16	109.003.—	1	Ruota ant. integrale Mod. M1 3 razze 16x135*
17	050.001.00	1	Copertura ciclomotore 2 1/2-16
18	054.005.00	1	Camera valvola normale 2,1/4 - 2,1/2 x 16
19	119.164.00	1	Coperchio mozzo ant. Drop R/L completo
20	119.194.00	2	Anello ceppi Drop HP R/L
21	119.189.00	2	Molla forchetta Mod. M1
22	119.102.00	1	Perno mozzo Ø 11x145
23	119.081.00	2	Coni mozzo Ø 11
24	119.222.00	2	Dado Ø 11
25	119.224.00	2	Rondelle Ø 11
26	119.222.00	2	Controdado Ø 11
27	119.085.00	44	Sfera mozzo DR
28	119.135.00	2	Anello Ø 32 parapolvere mozzo
29	119.132.00	2	Calotta mozzo Ø 32 C/B
30	119.087.00	2	Ogiva mozzo DR
31	119.096.00	2	Leva mozzo DR
32	149.002.00	2	Registro frizione compl.
33	119.080.00	2	Morsetto ruota standard
34	119.083.00	1	Spessore mozzo ant. DR
35	110.011.—	1	Ruota post. integ. Mod. M1 RV 3 R 16x135 Z=38*
36	050.003.00	1	Copertura motoleggere 2 3/4-16
37	119.193.00	1	Coperchio mozzo post. Drop R/L compl.
38	119.195.00	1	Perno mozzo post. Drop nudo
39	119.049.13	1	Corona 4 fori Ø 42 Z=38 R/L zinc.
40	119.127.00	1	Rosetta fermabulloni 4 fori
41	119.082.00	2	Coni mozzo Ø 12
42	119.223.00	2	Dado Ø 12
43	119.224.00	2	Rondelle Ø 12
44	119.223.00	2	Controdado Ø 12
45	119.133.00	2	Calotta mozzo Ø 35 C/B
46	072.017.00	2	Anello di tenuta Ø 38x28x7
47	168.022.16	2	Canna portante L=525 crom.
48	147.034.00	2	Molla forcella FIFTY RV L=280 Ø 3,2 passo var.
49	168.041.99	1	Portaruota alluminio PA c/anc. vernic.*
50	168.040.99	1	Portaruota alluminio PA s/anc. vernic.*
51	150.045.00	2	Portamolli forcella Ø 21,5 x Ø 14,5 x L=27 per allum.
52	168.023.00	2	Portamolli in tubo L=405
53	168.035.14	1	Testina fermamanubrio new DR zinc.
54	168.009.99	1	Testa croce FIFTY HF vernic.*
55	168.001.99	1	Testa superiore new DR vernic.*
56	178.012.00	1	Rinvio 16 sx
57	178.002.00	1	Orologio KMH Ø 48
58	058.020.—	1	Mascherina portafanale G.ottico c/foro KMH*
59	015.003.00	1	Faro anteriore 1243
60	071.018.00	1	Coperchio post. m/faro gruppo ottico
61	049.014.00	1	Catena normale 112 M
62	028.001.03	1	Comando gas con leva alluminio nera
63	162.009.17	1	Manubrio FIFTY 82 c/stamp. crom.
64	055.003.—	1	Parafango ant. plastica FIFTY 82*
65	056.008.—	1	Parafango post. plastica FIFTY 82*
66	063.005.—	1	Spoiler FIFTY 82*
—	119.235.00	1	Perno mozzo post. Drop compl.

* specificare colore



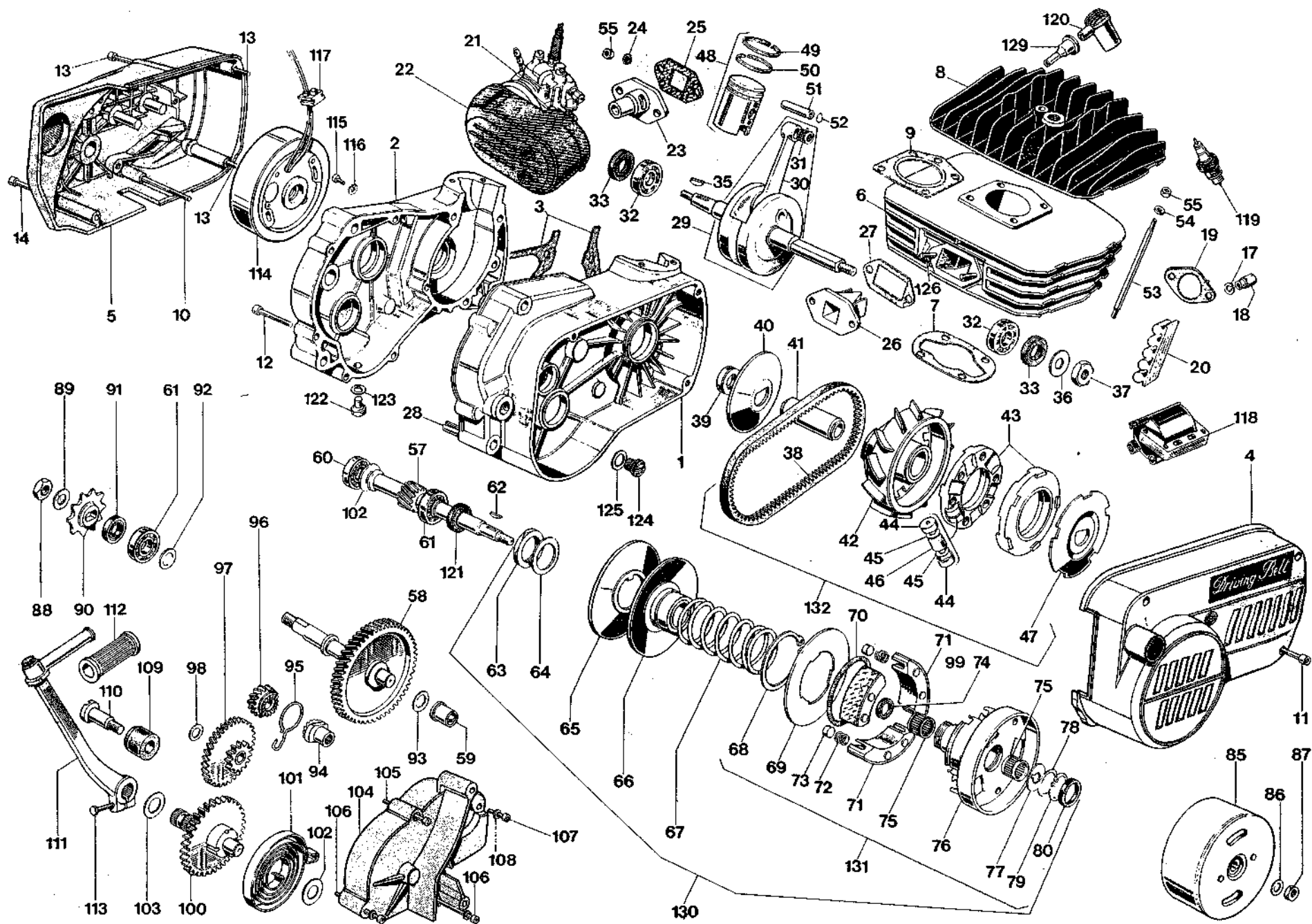
MOTORE MORINI FRANCO T4

distinta parti di ricambio completa (numerata da esploso)

Fig.	Codice	Q.tà	Descrizione
1	617.034.00	1	26.5121 Semicarter volano
2	617.035.00	1	26.5122 Semicarter frizione
3	607.074.00	2	16.7006 Grano rif. carter
4	607.064.00	1	16.4125 Guarnizione carter
5	603.059.00	1	12.4101 Coperchio volano
6	603.058.00	1	12.4100 Coperchio frizione
7	607.046.00	1	16.4095 Guarnizione coperchio frizione
8	607.051.00	1	16.4107 Guarnizione coperchio volano
9	603.033.00	1	12.2068 Cilindro
10	607.061.00	1	16.4122 Guarnizione base cilindro
11	618.020.00	1	27.5031 Testa
12	607.060.00	1	16.4121 Guarnizione testa
13	614.032.00	4	23.5020 Prigioniero cilindro
14	604.002.00	6	13.1001 Dado
15	616.025.00	4	25.4001 Rondella bisellata Ø 6
16	603.015.00	1	12.0120 Carburatore SNA 14-12 Reg. 1882
17	606.013.00	1	15.0023 Filtro silenziatore con tubetti 10x40
18	616.019.00	1	25.1061 Raccordo carburatore Ø 6,5
19	607.047.00	1	16.4103 Guarnizione per raccordo
21	604.013.00	2	13.3022 Dado scarico
22	616.031.00	4	25.4017 Rondella per dado
23	607.029.00	1	16.4024 Guarnizione scarico
24	601.010.00	1	10.0058 Albero motore
25	602.016.00	1	11.0016 Biella completa
26	607.001.00	1	16.1005 Gabbia a rulli per spinotto
27	614.063.00	1	23.0133 Pistone completo
28	617.002.00	1	26.1003 Segmento a L Ø 39
29	617.003.00	1	26.1044 Segmento a grano Ø 39x1,5
30	617.045.00	1	26.8001 Spinotto per pistone
31	601.015.00	2	10.4001 Anello di ferma spinotto
32	603.077.00	1	12.7005 Chiavetta volano magnete
33	604.007.00	1	13.3002 Dado volano magnete
34	622.023.00	2	77.1013 Cuscinetto di banco 6203/C30
35	601.033.00	2	10.6001 Anello di tenuta
37	604.011.00	1	13.3014 Dado pignone motore
38	620.018.00	1	29.1186 Vite scarico olio
39	607.022.00	1	16.4008 Guarnizione vite scarico olio
40	620.027.00	4	29.1987 Vite TCE 6x30
41	620.028.00	7	29.1988 Vite TCE 6x35
42	620.031.00	4	29.1991 Vite TCE 6x50
43	620.035.00	1	29.1995 Vite TCE 6x70
44	620.029.00	1	29.1989 Vite TCE 6x40
45	620.032.00	2	29.1992 Vite TCE 6x55
47	618.040.00	1	27.0031 Trasmissione primaria con campana
48	618.008.00	1	27.1008 Tamburino frizione
49	604.021.00	3	13.5018 Disco guarnito
50	604.020.00	2	13.5017 Disco frizione
51	604.022.00	1	13.5019 Disco guarnito da un lato
52	611.019.00	4	20.1038 Molla frizione
53	617.052.00	4	26.8036 Scodellino portamolle
54	603.085.00	1	12.7064 Cappelletto terminale frizione
55	620.047.00	4	29.6024 Vite per molla frizione
56	620.043.00	1	29.6004 Vite registro frizione
57	604.008.00	1	13.3003 Dado per vite
58	602.003.00	1	11.5018 Boccola frizione
59	616.070.00	2	25.4005 Rondella rasamento
60	617.046.00	1	26.8003 Spingidisco
61	601.054.00	1	10.7521 Asta frizione
62	617.047.00	1	26.8004 Sfera 3/16 per asta
63	610.005.00	1	19.0022 Leva con perno comando frizione
64	620.042.00	1	29.6003 Vite per leva frizione
65	601.043.00	1	10.7002 Anello di tenuta
66	611.008.00	1	20.1002 Molla ritorno leva
67	604.045.00	1	13.1002 Dado
68	614.042.00	1	23.7042 Piastrina ferma dado
69	601.070.00	1	10.1077 Alberino primario
70	601.111.00	1	10.1041 Albero secondario
71	609.064.00	1	18.0009 Ingranaggio 1° velocità
72	609.004.00	1	18.1009 Ingranaggio 2° velocità
73	609.005.00	1	18.1010 Ingranaggio 3° velocità
74	609.006.00	1	18.1011 Ingranaggio 4° velocità
75	601.016.00	2	10.4003 Anello elastico

Fig.	Codice	Q.tà	Descrizione
76	601.021.00	1	10.5001 Anello seeger
77	609.007.00	1	18.4005 Innesso 1° e 2° velocità
78	609.008.00	1	18.4006 Innesso 3° e 4° velocità
79	616.080.00	2	25.4040 Rondella rasamento
80	604.035.00	1	13.6029 Distanziale
82	603.072.00	2	12.6002 Cuscinetto 15x36x11 2AS
83	601.038.00	1	10.6008 Anello di tenuta
84	604.045.00	1	13.1002 Dado per pignone
85	602.005.00	1	11.5023 Boccola per albero primario
86	602.002.00	1	11.5003 Boccola per albero secondario
87	614.014.00	1	23.2534 Pignone rinvio
88	608.003.00	2	15.4001 Forchetta spostamarce
89	601.053.00	1	10.7520 Asta guida forchetta
90	601.049.00	1	10.7504 Asta fissa guida forchetta
91	604.009.00	1	13.3004 Dado fissaggio asta fissa
92	616.031.00	1	25.4017 Rondella grower
93	617.068.00	1	26.0002 Selettore completo
94	601.011.00	1	10.1008 Alberino comando cambio
95	611.009.00	1	20.1008 Molla selettore
96	603.078.00	1	12.7010 Coprimolla
97	601.019.00	1	10.4008 Anello elastico coprimolla
98	616.076.00	2	25.4026 Rondella rasamento
99	618.074.00	3	25.4009 Rondella rasamento
100	601.024.00	1	10.5006 Anello seeger
101	606.004.00	1	15.4002 Forcella spostamarce
102	611.010.00	1	20.1009 Molla premiforcilla
103	616.027.00	1	25.4010 Rondella premiforcilla
104	601.037.00	1	10.6005 Anello di tenuta
105	601.092.00	1	10.0023 Albero camme
106	617.048.00	1	26.8006 Sfera segnappasso
107	611.027.00	1	20.1067 Molla per sfera
108	602.007.00	1	11.8006 Busta portasfera
109	614.007.00	1	23.1004 Perno arresto molla
110	616.036.00	1	25.4025 Rondella grower Ø 7
111	610.011.00	1	19.1004 Leva comando cambio doppia
112	620.039.00	2	29.4115 Vite per leva
113	601.072.00	1	10.1010 Albero messa in moto
114	609.054.00	1	18.1012 Ingranaggio m/m
115	609.042.00	1	18.4010 Innesso scorrevole
116	611.011.00	1	20.1011 Molla per innesto
117	611.012.00	1	20.1012 Molla m/m
118	604.019.00	1	13.5014 Dischetto per molla
119	601.022.00	1	10.5002 Anello seeger
120	617.053.00	1	26.8045 Spina di ancoraggio
121	620.044.00	1	29.6005 Vite di arresto
122	607.023.00	1	16.4009 Guarnizione per vite
123	601.044.00	1	10.7003 Anello paraolio
124	081.001.00	1	19.1039 Leva m/m snodata
126	616.072.00	1	25.4007 Rondella rasamento
128	607.091.00	1	16.3025 Gommino per leva m/m
129	620.001.00	1	29.0002 Volano magnete
130	620.046.00	3	29.6022 Vite T.C. taglio croce 4x10
131	607.005.00	1	16.3001 Gommino passafilo inferiore
132	024.005.00	1	14.1505 Bobina A.T. Esterna
133	133.001.00	1	12.7074 Candela CW 6N
134	620.017.00	1	29.0501 Valvola lamellare
135	607.050.00	1	16.4106 Guarnizione per valvola
136	610.013.00	1	19.1034 Leva comando cambio semplice
137	607.007.00	1	16.3012 Gommino per leva cambio
138	603.133.00	1	12.7003 Chiavella per leva cambio
141	616.074.00	2	25.4009 Rondella rasamento
142	618.009.00	1	27.3007 Tappo alimentazione olio
143	607.030.00	1	16.4026 Guarnizione per tappo
144	617.051.00	1	26.8031 Squadretto registro
145	620.019.00	1	29.1783 Vite fissaggio squadretto
146	607.016.00	4	16.3030 Gommino antivibrante
147	616.084.00	2	25.4047 Rondella rasamento
148	616.070.00	1	25.4005 Rondella rasamento 0,4 mm.
149	616.026.00	1	25.4002 Rondella bisellata Ø 12
150	612.003.00	1	21.4002 Nottolino per leva
151	616.042.00	3	25.4070 Rondella dentellata est Ø 4
—	610.012.00	1	19.1005 Leva m/m fissa in alluminio

Fig.	Codice	Q.tà	Descrizione
—	622.006.00	1	77.1450 Cilindro + pistone
—	617.095.00	1	26.0814 Serle guarnizioni completa
—	622.021.00	1	77.1280 trasmissione primaria con campana denti dritti
—	138.002.51	1	Motore completo T4 senza indicat. direzione
—	138.003.51	1	Motore completo T4 con indicat. direzione



MOTORE MORINI FRANCO RV

distinta parti di ricambio completa (numerata da esploso)

Fig.	Codice	Q.tà	Descrizione
1	617.038.00	1	26.5127 Semicarter frizione
2	617.038.00	1	26.5126 Semicarter volano
3	607.062.00	1	16.4123 Guarnizione carter
4	603.056.00	1	12.4088 Coperchio frizione
5	603.063.00	1	12.4107 Coperchio volano
6	603.033.00	1	12.2068 Cilindro
7	607.061.00	1	16.4122 Guarnizione cilindro
8	618.020.00	1	27.5031 Testa
9	607.060.00	1	16.4121 Guarnizione testa
10	620.035.00	1	29.1995 Vite T.C.E. 6.70
11	620.030.00	3	29.1990 Vite T.C.E. 6.45
12	620.028.00	10	29.1988 Vite T.C.E. 6.35
13	620.031.00	3	29.1991 Vite T.C.E. 6.50
14	620.034.00	2	29.1994 Vite T.C.E. 6.65
17	616.031.00	2	25.4017 Rondella Grower
18	604.013.00	2	13.3022 Dado scarico
19	607.029.00	1	16.4024 Guarnizione scarico
20	607.016.00	4	16.3030 Gommino antivibrante
21	603.016.00	1	12.0121 Carburatore SHA 14/12
22	606.014.00	1	15.0030 Filtro c/tubetti
23	616.017.00	1	25.1059 Raccordo carburatore
24	616.033.00	2	25.4022 Rondella frastagliata
25	607.047.00	1	16.4103 Guarnizione raccordo carburatore
26	620.017.00	1	29.0501 Valvola lamellare
27	607.050.00	1	16.4106 Guarnizione per valvola
28	607.103.00	3	16.7005 Grano rif. carter
29	601.009.00	1	10.0057 Albero motore
30	602.016.00	1	11.0016 Biella completa
31	607.001.00	1	16.1005 Gabbia K 12.15.15 FKJ
32	603.071.00	2	12.8001 Cuscinetto 17.40.12 01A
33	601.033.00	2	10.6001 Anello tenuta 17.35. 7/8
35	603.077.00	1	12.7005 Chiavetta volano
36	616.044.00	1	25.4075 Rondella
37	604.016.00	1	13.3027 Dado M8 bloc. variatore
38	603.098.00	1	12.7144 Cinghia per variatore
39	604.038.00	1	13.6047 Distanziale spallamento
40	617.061.00	1	26.8073 Semipuleggia fissa motrice
41	604.037.00	1	13.6044 Distanziale per variatore
42	603.113.00	1	12.0118 Corpo variatore
43	603.100.00	2	12.7151 Contenitore a 6 rulli
44	617.060.00	12	26.8072 Semiguscio per rullo
45	616.068.00	12	25.4077 Rondella rasamento
46	616.059.00	6	25.7035 Rullo per variatore
47	604.031.00	1	13.5035 Disco esterno variatore
48	614.063.00	1	23.0133 Pistone completo D 39
49	617.002.00	1	26.1003 Segmento A L D 39
50	617.003.00	1	26.1044 Segmento D 39. 1,5
51	617.045.00	1	26.8001 Spinotto
52	601.015.00	2	10.4001 Anello ferma spinotto
53	614.032.00	4	23.5020 Prigioniero cil. testa
54	616.025.00	6	25.4001 Rondella bisellata
55	604.002.00	6	13.1001 Dado M6
57	601.085.00	1	10.1091 Albero primario
58	601.119.00	1	10.1105 Albero secondario
59	602.002.00	1	11.5003 Boccola
60	603.073.00	1	12.6003 Cuscinetto 12.32.10
61	603.072.00	2	12.6002 Cuscinetto 15.35.11
62	603.075.00	1	12.7002 Chiavetta rinvio
63	604.015.00	1	13.3026 Dado bloccaggio frizione
64	616.045.00	1	25.4076 Rondella bloccaggio
65	617.059.00	1	26.8071 Semipuleggia fissa condotta
66	617.058.00	1	26.8070 Semipuleggia mobile
67	611.038.00	1	20.1084 Molla frizione
68	601.031.00	1	10.5028 Anello seeger
69	604.032.00	1	13.5037 Disco per frizione
70	611.032.00	1	20.1076 Molla per massa
71	611.045.00	3	20.6030 Massa frizione
72	611.037.00	6	20.1083 Molla di spinta per past.
73	614.044.00	6	23.7053 Pastiglie frenanti
74	601.042.00	1	10.6021 Anello tenuta 13.19.3
75	607.002.00	2	16.1019 Gabbia a rulli 13x19x12
76	604.053.00	1	13.5034 Disco porta masse

Fig.	Codice	Q.tà	Descrizione
77	616.043.00	1	25.4073 Rondella
78	616.087.00	1	25.4074 Rondella
79	601.029.00	1	10.5023 Anello seeger
80	601.041.00	1	10.6020 Anello tenuta 18.24.4
85	603.086.00	1	12.7141 Campana frizione
86	616.034.00	1	25.4023 Rondella bisellata
87	604.006.00	1	13.1006 Dado M8
88	604.045.00	1	13.1002 Dado M12. 1,25
89	616.026.00	1	25.4002 Rondella bisellata
90	614.017.00	1	23.2550 Pignone rinvio
91	601.038.00	1	10.6008 Anello tenuta 15.24.5
92	616.084.00	1	25.4047 Rondella spessoramento
93	616.080.00	1	25.4040 Rondella spessoramento
94	609.001.00	1	16.4026 Innesto avviamento
95	611.040.00	1	20.1088 Molla per innesto
96	609.030.00	1	18.1153 Ingr. d'innesto
97	609.049.00	1	18.1151 Ingr. intermedio
98	616.074.00	1	25.4009 Rondella spessoramento
99	614.043.00	6	23.7052 Pastiglie frenanti
100	601.100.00	1	10.0060 Albero M. in M. c/Ingr.
101	611.039.00	1	20.1087 Molla messa in moto
102	616.076.00	1	25.4026 Rondella spessoramento
103	616.072.00	1	25.4007 Rondella spessoramento
104	603.064.00	1	12.4106 Coperchietto di supporto
105	620.023.00	1	29.1962 Vite T.C.E. 5x30
106	620.024.00	2	29.1963 Vite T.C.E. 5x35
107	620.022.00	1	29.1956 Vite T.C.E. 5x14
108	616.039.00	3	25.4050 Rondella dentellata
109	607.017.00	1	16.3032 Gommino paracolpi
110	614.011.00	1	23.1062 Perno arresto leva
111	610.008.00	1	19.0029 Leva M. in M.
112	607.014.00	1	16.3028 Gommino per leva M. in M.
113	620.039.00	1	29.4115 Vite TE 7x25
114	620.010.00	1	29.0064 Volano
115	620.046.00	2	29.8022 Vite TC 4.10 croce
116	616.042.00	2	25.4070 Rondella dentellata
117	607.010.00	1	16.3022 Gommino passacavo
118	024.005.00	1	14.1505 Bobina A.T. esterna R18
119	133.001.00	1	12.7074 Candela 225N
120	614.038.00	1	23.7020 Pipetta candela
121	601.035.00	1	10.6003 Anello tenuta 15.24.7
122	620.040.00	1	29.4132 Vite TE 8.10
123	607.022.00	1	16.4008 Guarnizione scarico olio
124	618.009.00	1	27.3007 Tappo allm. olio
125	607.030.00	1	16.4026 Guarnizione alim. olio
126	614.033.00	4	23.5021 Prigioniero aspiraz.
129	607.006.00	1	16.3004 Gommino prot. cavo candela
130	606.016.00	1	15.0032 Frizione centrifuga comp.
131	606.015.00	1	15.0031 Frizione centrifuga
132	620.052.00	1	29.0505 Variatore completo
--	607.078.00	1	16.7011 Gulda catena per pignone Z.10
--	617.078.00	1	26.0517 Serie anelli di tenuta
--	617.098.00	1	26.0618 Serie guarnizioni
--	622.006.00	1	77.1450 Cilindro + pistone
--	136.011.51	1	Motore completo RV