

FIFTY FULL N.L. (MOTORE GS)

distinta parti di ricambio completa (numerata da esploso)

Fig.	Codice	Q.tà	Descrizione
1	027.003.00	1	Comando gas assiale D.
2	121.006.00	1	Registro gas assiale
3	121.007.00	1	Parapolvere gas assiale
4	034.039.03	1	Trasmissione gas nera 4,5x1,5 850/127
5	818.059.00	1	Tubetto deviatore 90 grad
6	097.006.03	1	Manopola in plastica 24x120 nera
7	030.006.03	1	Pompa freno vaschetta rettang. nera
8	121.061.00	1	Gruppo fulcro leva pompa
9	121.050.00	1	Coperchio pompa quadra
10	121.051.00	1	Guarnizione pompa quadra
11	121.049.00	1	Serie anelli tenuta pompa
12	121.055.00	1	Pistone completo pompa
13	121.048.00	1	Vite + dado leva
14	121.025.00	1	Leva nuda pompa nera
15	190.006.00	4	Rasamento Ø 15 x Ø 10,3 x 1,4
16	033.005.00	1	Trasmissione idraulica L=920
17	150.024.14	2	Vite trasm. idraulica ch. 13xM10x1xL=26 zinc.
18	121.084.00	1	Guarnizione tappo ispez. olio
19	121.083.00	1	Tappo ispezione olio pompa MDX
20	162.015.17	1	Manubrio FIFTY HF crom.
21	047.025.03	1	Guaina nera 5 L=930
22	035.002.00	1	Cavetto 2,0 L=1200
23	125.004.03	1	Comando 1 leva sx corpo nero leva all. nera
24	181.022.—	1	Completo marche FI/FULL 86*
25	149.005.00	1	Registro leva M7 con ghiera
26	121.032.00	1	Leva nuda alluminio nera
27	121.011.00	1	Gruppo fulcro leva
28	121.014.00	1	Gruppo bloccaggio comando
29	017.050.00	1	Cablaggio FIFTY FULL 86 12 V
30	020.016.00	1	Deviatore luce Mod. 821601
31	121.083.00	1	Barilotto tirafilo in all.
32	097.005.03	1	Manopola in plastica 22x120 nera
33	067.004.03	1	Portastrumento FIFTY 82 1 strum. nero
34	071.040.00	2	Copritesta alettato Ø 12
35	071.043.00	1	Copritesta alettato Ø 25
36	071.055.00	1	Coperchio rett. 10x22
37	178.032.00	1	Orologio KMH Ø 60 con lampada 12 V.
38	072.004.00	1	Guarnizione KMH
39	022.036.00	1	Lampada contamiglia USA 12 V. 1,2 W.
40	023.002.00	1	Portalamada contamiglia USA
41	015.021.00	1	Foro anteriore 332601 12 V.
42	022.044.00	1	Lampada 12 V. 15 W. siluro
43	022.042.00	1	Lampada 12 V. 15 W. ant. scodellino
44	058.017.99	1	Mascherina portafanale FIFTY 82 vernic.*
45	071.058.03	7	Rondella in nylon nere
46	184.001.00	2	Vite M6 (specificare misura)
47	101.010.00	2	Boccola distanziale faro
48	120.017.99	1	Testa sup. 150x45x28 123002 vernic.*
49	120.064.99	2	Testina f/manubrio 123002 vernic.*
50	190.003.00	4	Vite speciale a disegno (specificare misura)
51	104.009.00	1	Dado cieco serie sterzo
52	104.004.00	1	Serie sterzo 3/16 Ø 30 con dado cieco
53	018.008.00	1	Avvisatore acustico 53805 12 V.
54	104.001.00	2	Gabbietta a sfera 3/16
55	120.025.99	1	Testa croce 150x45x28 123002 vernic.*
56	120.008.00	2	Canna port. 28x560 FE45 123002
57	071.028.00	2	Anello fermagomma superiore in nylon
58	071.033.—	2	Soffietto parapolvere Ø 28 L=140*
59	071.030.00	1	Anello passafilo inferiore in nylon
60	120.043.99	1	P/ruota Ø 28 L=320 sx 123002 vernic.*
61	120.070.00	2	Tappo canna Ø 28 103048
62	120.008.00	2	Canna port. 28x560 FE45 123002
63	072.017.00	2	Anello di tenuta Ø 38x28x7
64	120.081.00	2	Pompa compl. 123002
65	120.042.99	1	P/ruota Ø 28 L=320 dx 123002 vernic.*
66	013.002.—	1	Forcella idraulica 150/45/28 PA FD DIS 123002*
67	155.024.99	1	Telaio FIFTY 86 ZJM12 zinc.*
68	090.009.00	1	Serratura KIT Q 18
69	092.003.03	1	Tappo 45 nero fascietta
70	094.002.00	1	Valvola sfianto B 40
71	071.038.00	2	Spessore fissaggio vezzo
72	171.008.99	1	Vezzo FIFTY 85 vernic.*

Fig.	Codice	Q.tà	Descrizione
73	063.004.—	1	Coperchio spoiler FIFTY 82*
74	093.021.00	1	Rubinetti FIFTY 85 con pomello rosso
75	180.003.03	1	Tubo benzina 4x7 nero
76	063.005.99	1	Spoiler FIFTY 82 vernic.*
77	056.008.99	1	Parafango post. plastica FIFTY 82 vernic.*
78	057.001.03	1	Codino parafango FIFTY 82
79	127.004.14	1	Piastrina massa zinc.
80	023.001.00	1	Portalamada con attacco BA9S
81	022.027.00	1	Lampada 12 V. 4 W. BA9S
82	016.010.00	1	Coppetta con viti per fanalino post.
83	055.023.99	1	Parafango ant. plastica FIFTY 86 vernic.*
84	101.005.00	2	Boccola pattino catena con gradino basso
85	075.002.00	2	Silentblock serbatoio 4/8 foro Ø 6
86	063.031.—	1	Puntone Fifty 86*
87	188.012.14	1	Attacco puntone FIFTY 85 zinc.
88	060.052.99	1	Fianchetto motore FIFTY 86 dx*
89	060.053.99	1	Fianchetto motore FIFTY 86 sx*
90	061.017.03	1	Carter copricatena FIFTY 82 amm. idr.
91	106.034.—	1	Sellone FIFTY 82*
92	071.051.00	1	Pomello per borsetta sella
93	065.008.00	1	Borsetta da sella NEW DR
94	173.013.99	1	Portapacco FIFTY 85 vernic.*
95	071.085.00	2	Copritesta alettato Ø 16
96	066.016.03	1	Cassetta aspirazione FIFTY 85
97	071.080.03	1	Supporto filtro aspirazione FIFTY 85
98	066.007.00	1	Filtro aspirazione in spugna
99	066.017.03	1	Coperchio aspirazione FIFTY 85
100	167.009.00	1	Fascetta stringitubo 50x70
101	010.002.—	2	Ammortizzatore idraulico 325*
102	190.003.00	4	Vite speciale a disegno (specificare misura)
103	185.001.00	4	Dado M10
104	157.023.99	1	Forcellone FIFTY 82 vernic.*
105	190.001.14	1	Rondellone 6x30 zinc.
106	100.007.00	1	Perno forcellone 12x189
107	119.224.00	4	Rondelle (specificare la misura)
108	101.001.00	2	Boccola forcellone
109	190.002.14	1	Rasamento Ø 24x16,3x0,7 zinc.
110	150.038.14	1	Dado cieco f.one zincata
111	084.004.14	2	Staffa poggiapiedi lunga L=130 zinc.
112	084.008.00	2	Poggiapiedi in gomma
113	184.003.00	2	Vite M10 testa cilindrica cava esagon.
114	164.021.17	1	Tubo scarico FIFTY 86 cromato
115	167.004.14	1	Fascetta marmitta zinc.
116	072.009.00	1	Manicotto marmitta Ø 32
117	165.012.99	1	Marmitta E 54 vernic.*
118	167.003.14	1	Terminale marmitta tonda zinc.
119	158.009.99	1	Cavalletto centrale L=255 Mod. 82 vernic.*
120	190.003.00	1	Vite speciale a disegno
121	101.004.00	2	Boccola cavalletto
122	147.001.14	1	Molla cavalletto L=123 zincata
123	152.007.99	1	Leva freno FIFTY per asta vernic.*
124	186.002.00	1	Anello Seeger Ø 9 ad espansione
125	190.005.00	1	Rasamento Ø 20 x Ø 12,2 x 0,5
126	147.022.14	1	Molla leva freno FIFTY 82 zinc.
127	153.006.14	1	Asta freno post. piegata zinc.
128	147.017.14	1	Molla asta freno zinc.
129	150.053.14	1	Volantino regolazione freno zinc.
130	110.005.—	1	Ruota post. integrale FIFTY 82 3 razze 16x160 Z=30*
131	054.021.00	1	Camera valvola normale 3,25x16
132	050.006.00	1	Copertura moto leggera 3 1/4-16
133	119.223.00	4	Dado Ø 12
134	189.001.14	1	Tendicatena piccolo sx zinc.
135	119.173.00	1	Parapolvere Ø 12x13
136	119.128.00	2	Rosetta fermabulloni 5 fori
137	620.038.00	5	Vite TE 7x25
138	119.002.13	1	Corona 5 fori Ø 38 Z=30 zinc.
139	119.138.00	2	Anello p/polvere cuscinetti mozzo Ø 118
140	603.073.00	2	Cuscinetto 12x32x10
141	049.017.00	1	Catena rinforzata 104 maglie
142	049.039.00	1	Maglia congiunzione catena rinf.
143	119.153.00	1	Perno mozzo Ø 12x225 post.
144	119.139.00	1	Coperchio mozzo contropedale compl.

Fig.	Codice	Q.tà	Descrizione
145	119.140.00	1	Leva freno post. doppia
146	119.107.00	1	Ogiva mozzo Ø 118 autoc.
147	119.077.00	1	Anello ceppi Ø 118
148	189.002.14	1	Tendicatena piccolo dx zinc.
149	119.151.00	1	Barilotto Ø 10x22 asta freno
150	109.011.—	1	Ruota ant. integrale FIFTY 86 FD 3 razze 16x160*
151	119.174.00	1	Disco frenante Ø 220 FIFTY FULL GX
152	119.228.00	1	Parapolvere Ø 24 x Ø 12 x 13
153	119.116.00	1	Perno mozzo 12x15x220/170
154	184.001.00	5	Vite M6 testa cilindrica taglio croce
155	031.004.00	1	Pinza freno a disco idraulica FIFTY 82
156	119.226.00	1	Serie anelli tenuta per pinza idraulica FIFTY
157	119.068.00	2	Pastiglia per pinza idraulica
158	178.011.00	1	Rinvio 16 sx Ø 12
159	178.005.00	1	Trasmissione C/KM 880 completa di manicotti
160	054.011.00	1	Camera valvola normale 2,3/4x16
161	050.003.00	1	Copertura motoleggera 2 1/4-16
162	149.002.00	1	Registro frizione completo
163	181.022.—	1	Completo marca adesiva*
—	165.040.99	1	Marmitta completa FI/HF
—	167.017.—	1	Coprimarmitta completo*
—	158.019.99	1	Cavalletto completo F182
—	063.038.—	1	Copridisco completo*

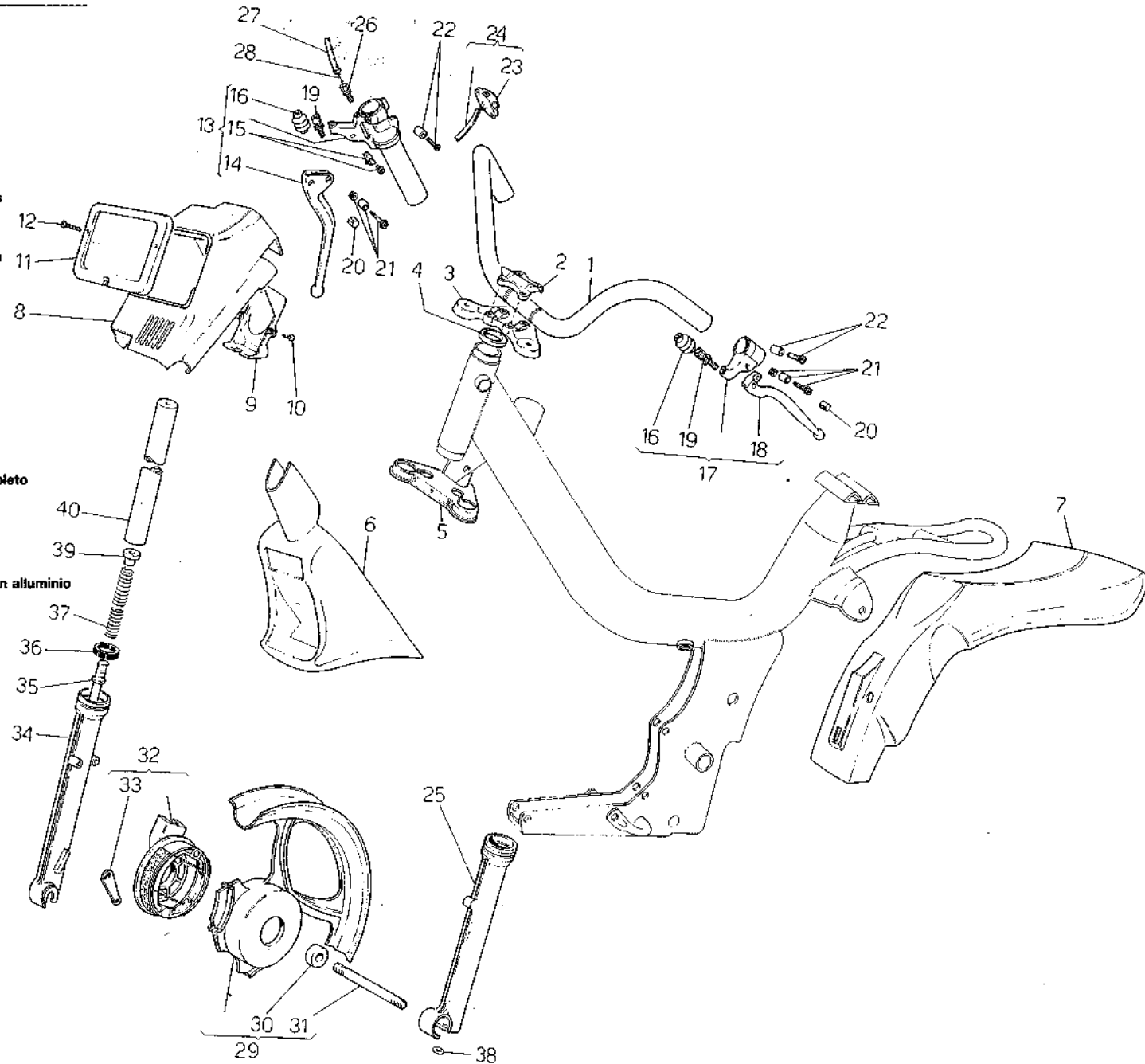
* specificare colore

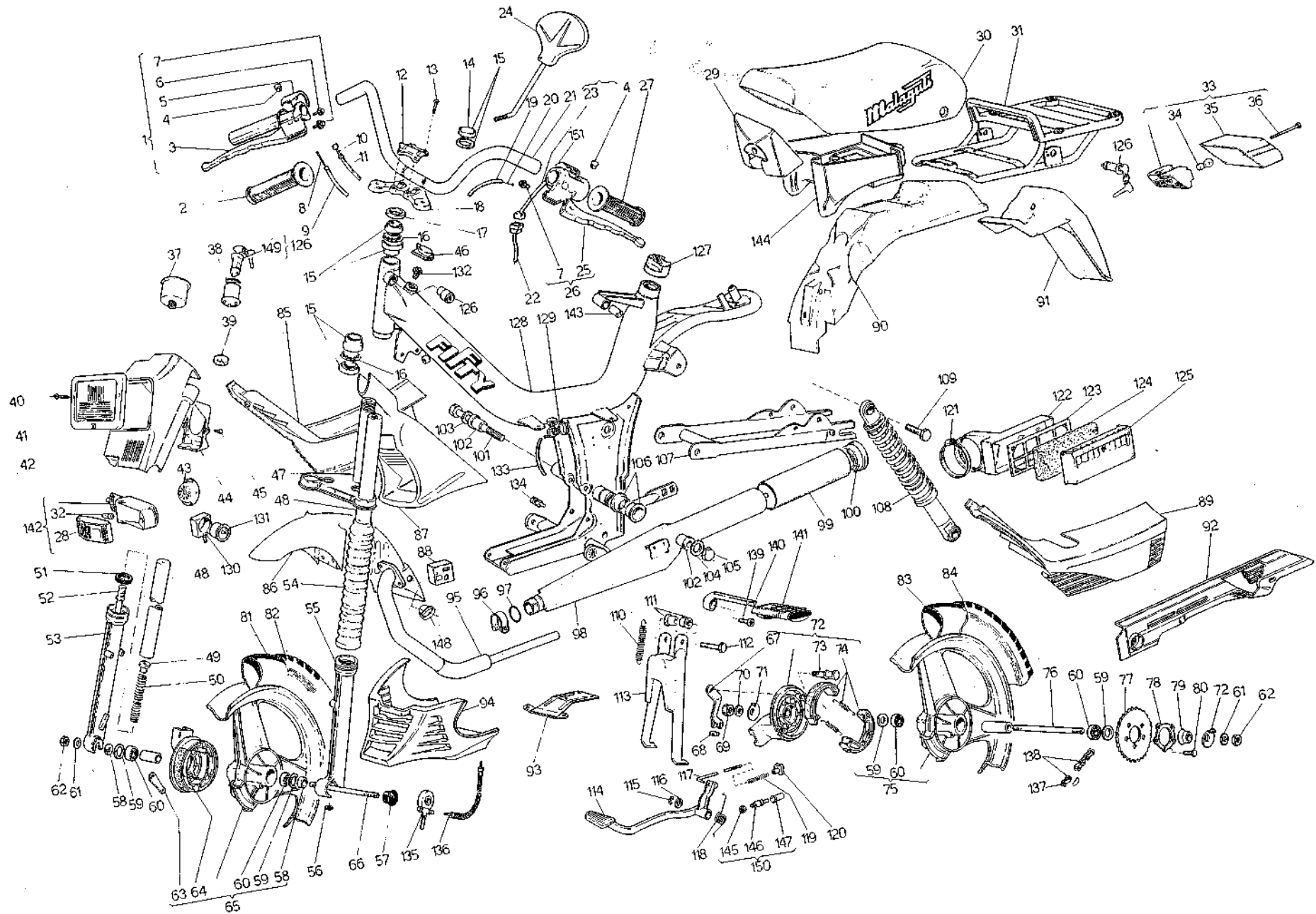
FIFTY HF N.L. (MOTORE GS)
distinta parti di ricambio varianti dal FIFTY FULL N.L.
(numerata da esploso)

Fig. Codice Q.tà Descrizione

1	162.009.17	1	Manubrio FIFTY 82 c/stampatura cromato
2	168.035.14	1	Testina fermamanubrio NEW DR zinc.
3	168.001.99	1	Testa superiore NEW DR vernic.*
4	168.038.14	1	Spessore H=8,5 zinc.
5	168.009.99	1	Testa croce FIFTY HF vernic.*
6	063.005.—	1	Spoiler FIFTY 82*
7	056.008.—	1	Parafango post. plastica FIFTY 82 *
8	058.018.—	1	Mascherina portafanale gruppo ottico*
9	071.018.00	1	Coperchio post. m/faro gruppo ottico
10	184.002.00	2	Vite autoflett. (specificare misura)
11	015.022.00	1	Faro anteriore 124309 12 V.
12	184.002.00	2	Vite autoflett. (specificare misura)
13	028.001.03	1	Comando gas con leva allum. nera REG gas
14	121.023.00	1	Leva in alluminio nera
15	121.064.00	1	Gruppo carrello: 1 carr. + 1 vite
16	121.001.00	2	Soffietto parapolvere REG M7
17	125.001.03	1	Comando 1 leva sx corpo nero leva all. nera
18	121.023.00	1	Leva in alluminio nera
19	149.005.00	2	Registro leva M7 con ghiera
20	121.063.00	2	Barilotto tirafilo in all.
21	121.011.00	2	Gruppo fulcro leva
22	121.014.00	2	Gruppo bloccaggio comando
23	020.016.00	1	Deviatore luce Mod. 821601
24	017.058.00	1	Cablaggio FIFTY HF 86 12 Volt
25	168.040.99	1	Portaruota alluminio PA s/anc. vernic.*
26	121.066.00	1	Registro gas M5: 1 Vite + 1 Dado
27	047.002.03	1	Guaina nera 3,8 L=800
28	035.011.00	1	Cavetto 1,2 L=1200 testina gas
29	109.012.—	1	Ruota ant. integrale FT 3 razze 16x160*
30	119.219.00	1	Spessore 19x12x12,5
31	119.187.00	1	Perno mozzo Ø 12x150
32	119.074.00	1	Coperchio mozzo ant. Ø 118 alluminio completo
33	119.086.00	1	Leva mozzo
34	168.041.99	1	Portaruota alluminio PA c/anc. vernic.*
35	168.023.00	2	Portamolli in tubo L=405
36	072.017.00	2	Anello di tenuta Ø 38x28x7
37	147.024.00	2	Molla forcella L=280 Ø 3,2 passo variabile
38	190.007.00	2	Rasamento Ø 12 x Ø 8 x 1,5 in rame
39	150.045.00	2	Portamolli forcella Ø 21,5 x Ø 14,5 x L=27 in alluminio
40	168.022.16	2	Canna portante L=525 cromata

* specificare colore



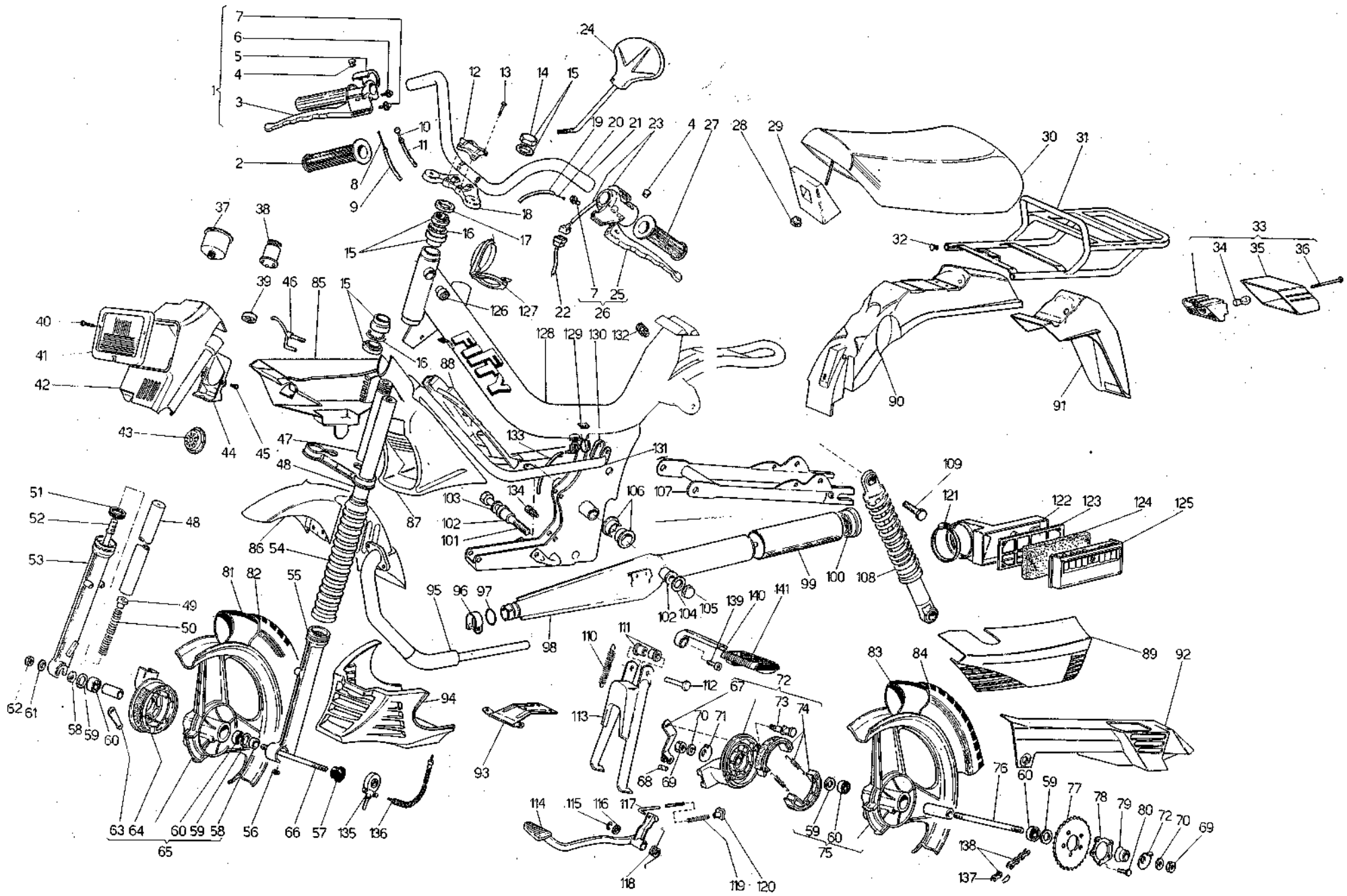


FIFTY HF N.L. VERSIONE SELLONE RIBALTABILE (Motore GS)

distinta parti di ricambio completa
(numerata da esploso)

Nr.	Codice	Q.tà	Descrizione	Nr.	Codice	Q.tà	Descrizione	Nr.	Codice	Q.tà	Descrizione
1	028.008.03	1	Comando gas con leva	70	119.224.00	2	Rondelle	139	184.003.00	2	Vite M10 (specificare misura)
2	097.006.03	1	Manopola Ø24	71	189.002.14	1	Tendicatena dx	140	084.004.14	2	Staffa poggiapiedi
3	121.034.03	1	Leva nuda all. dx	72	119.139.00	1	Coperchio mezzo post. completo	141	084.008.00	2	Poggiapiedi in gomma
4	121.063.00	2	Barilotto tirafilo	73	119.250.00	1	Ogiva per mozzo	142	019.008.00	4	Indicatore di direzione
5	121.069.00	1	Coperchio foro dev.	74	119.077.00	2	Anello ceppi	143	101.022.00	1	Distanziale sella
6	121.009.00	1	Registro gas	75	110.014.00	1	Ruota post. integrale	144	065.024.00	1	Scatola portaoggetti
7	121.019.00	1	Registro M6	76	119.153.00	1	Perno mozzo post.	145	185.004.00	1	Dado M8
8	035.011.00	1	Cavetto L = 1200 testina gas	77	119.002.13	1	Corona	146	021.009.00	1	Interuttore stop
9	047.002.03	1	Guaina L = 800	78	119.128.00	1	Rosetta fermabulloni	147	072.031.00	1	Cappuccio x interuttore stop
10	035.002.00	1	Cavetto L = 1200	79	119.173.00	1	Parapolvera	148	080.009.00	2	Passacavo in gomma con piolo fissaggio
11	047.078.03	1	Guaina nera L = 980	80	620.039.00	5	Vite (specificare misura)	149	090.013.00	1	Bloccetto accensione
12	168.035.14	1	Testina fermamanubrio	81	054.011.00	1	Camera 2.3/4 X16	150	021.012.00	1	Interuttore stop completo
13	190.003.00	4	Vite (specificare misura)	82	050.003.00	1	Copertura motoleggera 2,3/4 x 16	151	020.012.00	1	Deviatore luci
14	104.009.00	1	Dado serie sterzo	83	054.021.00	1	Camera 3.25 X16	—	065.020.03	1	Baulone portacasco
15	104.004.00	1	Serie sterzo 3/16	84	051.002.00	1	Copertura moto 3,25 x 16	—	012.016.—	1	Forcella meccanica verniciata*
16	104.001.00	2	Gabbietta a sfera 3/16	85	060.076.—	1	Fianchetto c/spoiler dx, verniciato*	—	165.063.—	1	Marmitta completa*
17	168.038.14	1	Spessore forc. mecc.	86	055.023.—	1	Parafango ant. verniciato*	—	181.040.—	1	Serie marce completa*
18	168.001.—	1	Testa superiore verniciata*	87	063.005.—	1	Spoiler verniciato*	—	158.019.99	1	Cavalletto centrale completo verniciato
19	047.077.03	1	Guaina nera L = 930	88	026.008.00	1	Regolatore di tensione	—	066.027.00	1	Cassetta aspirazione completa
20	035.002.00	1	Cavetto L = 1200	89	060.077.—	1	Fianchetto c/spoiler sx, verniciato*				
21	162.009.17	1	Manubrio c/stampatura	90	056.038.—	1	Parafango post., verniciato*				
22	017.090.00	1	Cablaggio Fifty HF 88	91	057.016.03	1	Codino parafango nero				
23	017.094.00	1	Cablaggio commutatore Fifty HF 88	92	081.060.03	1	Carter copricatena				
24	088.010.03	1	Specchietto	93	188.012.14	1	Attacco puntone				
25	121.036.03	1	Leva all. sx	94	063.031.—	1	Puntone verniciato*				
26	125.014.03	1	Comando 1 leva sx	95	164.027.17	1	Tubo scarico				
27	097.006.03	1	Manopola in plastica Ø22	96	167.006.15	1	Fascetta marmitta Ø35				
28	019.012.00	4	Vetro trapezoidale indic. di direz.	97	072.020.00	1	Anello di tenuta Or				
29	065.023.00	1	Borsetta	98	165.062.99	1	Marmitta verniciata				
30	108.049.—	1	Sellone ribaltabile*	99	167.019.—	1	Tubo in alluminio*				
31	173.021.99	1	Portapacco verniciato	100	071.081.03	1	Anello fissaggio tubo marmitta				
32	022.017.00	4	Lampada a bulbo	101	100.008.00	1	Perno forcellone L = 193				
33	016.034.00	1	Fanalino posteriore	102	101.001.00	2	Boccola forcellone				
34	022.048.00	1	Lampada	103	119.224.00	4	Rondelle				
35	016.012.00	1	Vetro post. fanalino	104	190.009.14	1	Rondella				
36	184.002.00	2	Vite autofilett. (specificare misura)	105	150.038.14	1	Dado cieco l. one				
37	178.002.00	1	Orologio Kmh	106	101.005.00	2	Boccola pattino catena				
38	020.013.00	1	Commutatore a chiave	107	157.023.—	1	Forcellone verniciato*				
39	071.069.00	1	Bloccetto per commutatore	108	010.002.—	2	Ammortizzatore Idraulico*				
40	184.002.00	2	Vite autofilett. (specificare misura)	109	190.003.00	4	Vite (specificare misura)				
41	015.022.00	1	Faro anteriore	110	147.001.14	1	Molla cavalletto				
42	058.022.—	1	Mascherina portafanale*	111	101.004.00	2	Boccola cavalletto				
43	018.008.10	1	Anisatore acustico	112	190.003.00	1	Vite (specificare misura)				
44	071.018.00	1	Coperchio post.	113	158.009.99	1	Cavalletto centrale verniciato				
45	184.002.00	2	Vite autofilett. (specificare misura)	114	152.007.99	1	Leva freno per asta, verniciata				
46	071.110.03	1	Coperchio valvola sfiato	115	186.002.00	1	Anello seeger				
47	168.009.—	1	Testa croce verniciata*	116	190.005.00	1	Rasamento				
48	168.022.16	2	Canna portante	117	153.006.14	1	Asta freno post				
49	150.045.00	2	Portamolli forcella	118	147.022.14	1	Molla leva freno				
50	147.024.00	2	Molla forcella	119	147.017.14	1	Molla asta freno				
51	072.017.00	2	Anello di tenuta Ø38	120	150.055.14	1	Volantino regolazione freno				
52	168.060.00	2	Portamolli	121	167.009.00	1	Fascetta stringitubo Ø62				
53	168.058.—	1	Portaruota all. dx verniciata*	122	066.016.03	1	Cassetta aspirazione				
54	071.033.—	2	Soffietto parapolvera*	123	071.080.03	1	Supporto filtro aspirazione				
55	168.059.—	1	Portaruota all. sx verniciata*	124	066.007.00	1	Filtro aspirazione				
56	190.007.00	2	Rasamento in rame	125	068.017.03	1	Coperchio aspirazione				
57	071.087.03	2	Copriperno porta ruota	126	090.015.00	1	Serratura Kit				
58	119.228.00	1	Parapolvera	127	092.017.00	1	Tappo Ted ermetico, con coperchio				
59	119.138.00	2	Anello p/polvere cuscinetti mozzo	128	155.031.—	1	Telaio verniciato tappo post.*				
60	603.073.00	2	Cuscinetto 12.32.10	129	093.021.00	1	Rubinetto				
61	119.224.00	4	Rondelle	130	072.030.00	1	Gommino per intermittenza				
62	119.223.00	4	Dado M12	131	025.008.00	1	Intermittenza filo caldo				
63	119.068.00	1	Leva mozzo ant.	132	094.003.00	1	Valvola sfiato				
64	119.074.00	1	Coperchio mozzo ant.	133	180.003.03	1	Tubo benzina				
65	109.016.02	1	Ruota ant. integrale	134	148.002.00	1	Registro frizione completo				
66	119.187.00	1	Perno mozzo	135	178.011.00	1	Rinvio 16 sx				
67	119.140.00	1	Leva freno post.	136	178.007.00	1	Trasmissione Km				
68	119.151.00	1	Barilotto asta freno	137	049.064.00	1	Maglia congiunzione catena oro				
69	119.223.00	2	Dado M12	138	049.031.00	1	Catena rinforzata oro				

* specificare colore



FIFTY H F N. L. II^a versione (Motore GS)

distinta parti di ricambio completa
(numerata da esplosivo)

Fig.	Codice	Q.tà	Descrizione
1	028.008.03	1	Comando gas con leva alluminio nera
2	097.006.03	1	Manopola Ø 24x120
3	121.034.03	1	Leva nuda all. dx
4	121.063.00	2	Barilotto tirafilo
5	121.069.00	1	Coperchio foro dev.
6	121.009.00	1	Registro gas D
7	121.019.00	1	Registro Ø 6 leva D
8	035.011.00	1	Cavetto 1,2 L=1200 testina gas
9	047.002.03	1	Guaina nera 3,8 L=800
10	035.002.00	1	Cavetto 2,0 L=1200
11	047.078.03	1	Guaina nera 7 L=980
12	168.035.14	1	Testina fermamanubrio New DR zinc.
13	190.003.00	4	Vite (specificare misura)
14	104.009.00	1	Dado cieco serie sterzo
15	104.004.00	1	Serie sterzo 3/16 Ø 30 con dado cieco
16	104.001.00	2	Gabbietta a sfera 3/16
17	168.038.14	1	Spessore H=8,5 zinc.
18	168.001.—	1	Testa superiore New DR vernic.*
19	047.077.03	1	Guaina nera 7 x L=830
20	035.002.00	1	Cavetto 2,0 L=1200
21	162.009.17	1	Manubrio FIFTY 82 c/stamp. cromato
22	017.066.00	1	Cablaggio FIFTY HF 87 12 V
23	020.006.00	1	Deviatore mod. 8212
24	088.010.03	1	Specchietto
25	121.036.03	1	Leva nuda all. sx nera
26	125.014.03	1	Comando 1 leva sx
27	097.005.03	1	Manopola Ø 22x120
28	071.051.00	1	Pomello per borsetta sella
29	065.008.00	1	Borsetta da sella New DR
30	106.034.—	1	Sellone FIFTY 82 nero*
31	173.013.99	1	Portapacco FIFTY 85 vernic.
32	071.085.00	2	Copritesta affettato Ø 16
33	016.023.00	1	Fanalino post. 946603 12 V
34	022.037.00	1	Lampada 12 V 5/10 W Bay 15
35	016.012.00	1	Vetro x fanalino post.
36	184.002.00	2	Vite autofilett. (specificare misura)
37	178.002.00	1	Orologio KMH Ø 48
38	020.013.00	1	Commutatore a chiave 18238 senza basetta
39	071.069.00	1	Bloccetto 3041835 per commutatore 18238
40	184.002.00	2	Vite autofilett. (specificare misura)
41	015.022.00	1	Faro ant. 124309 12 V
42	058.022.99	1	Masch. p/fan. g. ottico c/foro KMH + comm. Vernic*
43	018.008.00	1	Avvisatore acustico 153805 12 V senza att.
44	071.018.00	1	Coperchio post. m/faro g. ottico
45	184.002.00	2	Vite autofilett. (specificare misura)
46	188.021.14	1	Attacco gancio casco FIFTY 87 zinc.
47	168.009.—	1	Testa croce FIFTY HF vernic*
48	168.022.16	2	Canna portante L=525 cromata
49	150.045.—	2	Portamolli forc. Ø 21,5 x Ø 14,5 L=27 all. vernic*
50	147.024.00	2	Molla forcella L=280 Ø 3,2 passo variabile
51	072.017.00	2	Anello di tenuta Ø 38x28x7
52	168.023.00	2	Portamolli in tubo L=405
53	168.054.—	1	Portaruota all. PA dx HF 86 vernic.*
54	071.033.—	2	Soffietto parapolvere Ø 28 L=140
55	168.055.—	1	Portaruota all. PA sx HF 86 vernic.*
56	190.007.00	2	Rasamento Ø 12 x Ø 8 x 1,5 in rame
57	071.087.03	2	Copriperno porta ruota HF 86 costa
58	119.228.00	1	Parapolvere Ø 24 x Ø 12 x 13
59	119.138.00	2	Anello p/polvere cuscinetti mozzo Ø 118
60	603.073.00	2	Cuscinetto 12x32x10
61	119.224.00	4	Rondelle (specificare misura)
62	119.223.00	4	Dado M 12
63	119.086.00	1	Leva mozzo DR/USA
64	119.074.00	1	Coperchio mozzo ant. Ø 118 allum. compl.
65	109.016.—	1	Ruota ant integr. FIFTY 87 FT stella 16x160*
66	119.187.00	1	Perno mozzo Ø 12x150 FIFTY HE
67	119.140.00	1	Leva freno post. doppia Mofa
68	119.151.00	1	Barilotto Ø 10x22 Asta freno
69	119.223.00	2	Dado M 12
70	119.224.00	2	Rondelle (specificare misura)
71	189.002.14	1	Tendicatena piccolo dx zinc.

Fig.	Codice	Q.tà	Descrizione
72	119.139.00	1	Coperchio mozzo contropedale compl.
73	119.107.00	1	Ogiva mozzo Ø 118 Autoc.
74	119.077.00	2	Anelli ceppi Ø 118
75	110.014.—	1	Ruota post. integrale FIFTY 87 3R stella 16x185 Z=30*
76	119.153.00	1	Perno mozzo Ø 12x225 post.
77	119.002.13	1	Corona 5 fori Ø 38 Z=30 zinc.
78	119.128.00	1	Rosetta fermabulloni 5 fori
79	119.173.00	1	Paravolvere Ø 12x13
80	620.039.00	5	Vite 7x25 fissaggio corona
81	054.011.00	1	Camera valvola normale 2,3/4x16
82	050.003.00	1	Copertura motoleggere 2 3/4-16
83	054.021.00	1	Camera valvola normale 3,25x16
84	051.002.00	1	Copertura moto 3,25-16
85	060.052.—	1	Fianchetto motore FIFTY 86 dx vernic.*
86	055.023.—	1	Parafango ant. plastica FIFTY 86 vernic.*
87	063.005.—	1	Spoiler FIFTY 82 vernic.*
88	063.004.—	1	Coperchio spoiler FIFTY 82*
89	060.053.—	1	Fianchetto motore FIFTY 86 sx vernic.*
90	056.038.—	1	Parafango post. plastica FIFTY 87 vernic.*
91	057.016.03	1	Codino parafrango FIFTY 87 nero
92	061.060.03	1	Carter copricatena FIFTY 87 amm. gas/ldr. nero
93	188.012.14	1	Attacco puntone FIFTY 85 zinc.
94	063.031.—	1	Puntone FIFTY 86 vernic.*
95	164.027.17	1	Tubo scarico FIFTY 87 28/32 cromato nero ZJM 18.002 DMG 43091-S
96	167.006.15	1	Fascetta marmitta Ø 35 MFX zinc.
97	072.020.00	1	Anello di tenuta OR 31,34x3,53
98	165.062.99	1	Marmitta E 77 FIFTY 87 vernic.
99	167.019.—	1	Tubo in allum. Ø 65 x 1,2 x L=250 FIFTY 87*
100	071.081.03	1	Anello in plastica fissaggio tubo marmitta
101	100.007.00	1	Perno forcellone 12x190
102	101.001.00	2	Boccola forcellone in nylon
103	119.224.00	4	Rondelle (specificare misura)
104	190.009.14	1	Rondella 18,2x30x0,7 zinc.
105	150.038.14	1	Dado cieco f.one zinc.
106	101.005.00	2	Boccola pattino catena gradino basso
107	157.023.—	1	Forcellone FIFTY 82 vernic.*
108	010.002.—	2	Ammortizzatore idraulico 325*
109	190.003.00	4	Vite (specificare misura)
110	147.001.14	1	Molla cavalletto L=123 zinc.
111	101.004.00	2	Boccola cavalletto
112	190.003.00	1	Vite (specificare misura)
113	158.009.99	1	Cavalletto centrale vern.
114	152.007.99	1	Leva freno FIFTY vern.
115	186.002.00	1	Anello Seeger Ø 9 ad espansione
116	190.005.00	1	Rasamento Ø 20 x Ø 12,2 x 0,5
117	153.006.14	1	Asta freno post. Mofa zinc.
118	147.022.14	1	Molla leva freno FIFTY 82 zinc.
119	147.017.14	1	Molla asta freno zinc.
120	150.055.14	1	Volantino regolazione freno zinc.
121	167.009.00	1	Fascetta stringitubo Ø 62
122	066.016.03	1	Cassetta aspirazione FIFTY 85 nera
123	071.080.03	1	Supporto filtro aspirazione FIFTY 85
124	066.007.00	1	Filtro aspirazione in spugna
125	066.017.03	1	Coperchio aspirazione FIFTY 85 nero
126	090.004.00	1	Serratura Kit Q178
127	092.012.03	1	Tappo 45 con bloccaggio FIFTY 87
128	155.024.—	1	Telaio FIFTY 86 ZJM 12 vernic.*
129	093.021.00	1	Rubinetto FIFTY 85 con pomello rosso
130	071.038.00	2	Spessore fissaggio vezzo
131	171.008.99	1	Vezzo FIFTY 85 vernic.
132	094.002.00	1	Valvola sfiato
133	180.003.03	1	Tubo benzina 4x7 nero
134	149.002.00	1	Registro frizione compl.
135	178.011.00	1	Rinvio 16 sx
136	178.007.00	1	Trasmissione c/Km L.820
137	049.041.00	1	Maglia congiunzione catena
138	049.031.00	1	Catena rinf. oro 110 maglie
139	184.003.00	2	Vite Ø 10 testa cil. cava esagon.
140	094.004.14	2	Staffa p/piedi zinc.
141	084.008.00	2	Poggipiadi in gomma
—	012.016.99	1	Forcella meccanica mod. FIFTY all. vernic.*
—	165.063.—	1	Marmitta completa vernic. + allum. per FIFTY 87 (specificare colore tubo allum.)
—	158.019.99	1	Cavalletto completo L=255 FIFTY 82 vernic.

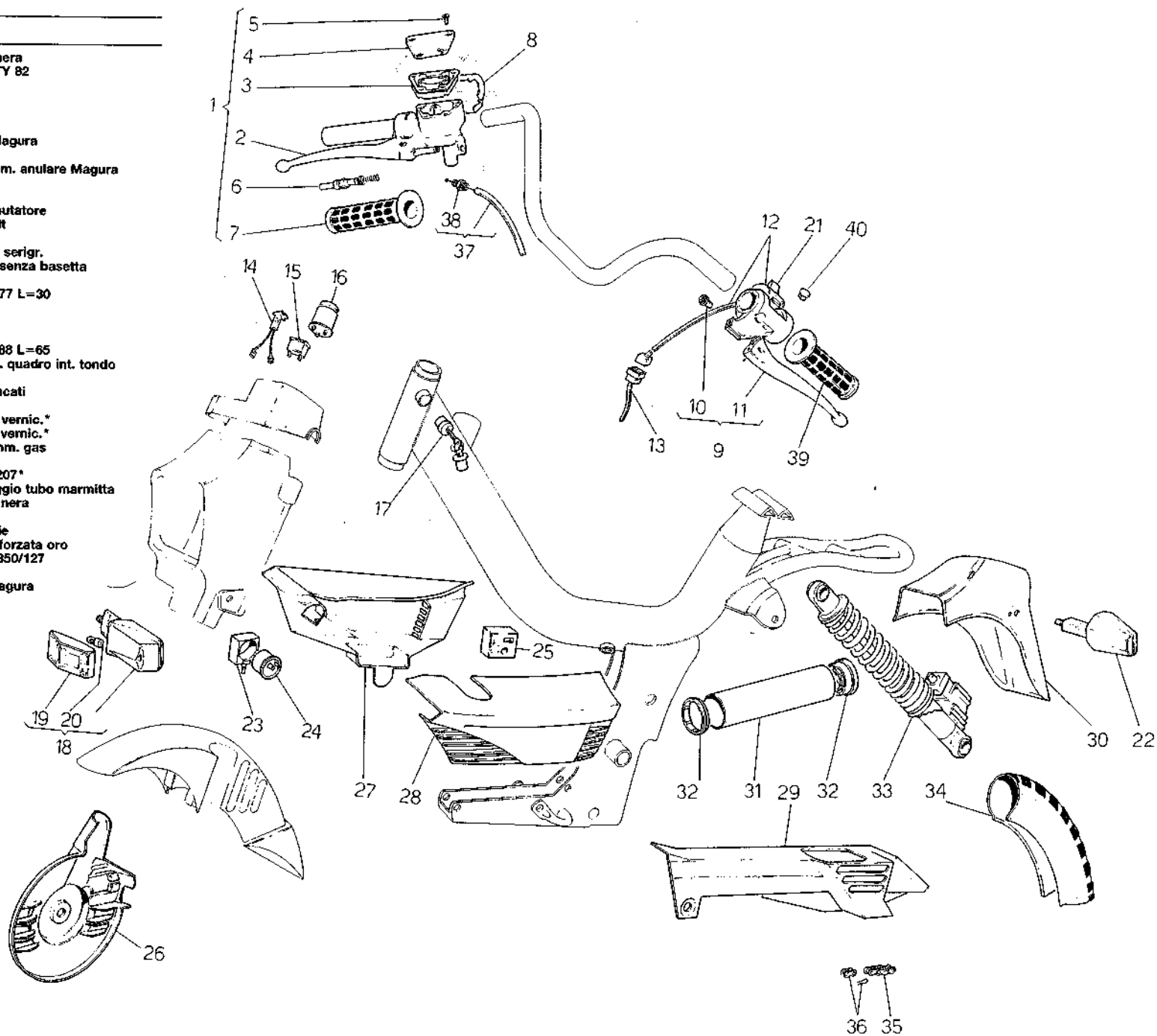
* Specificare colore

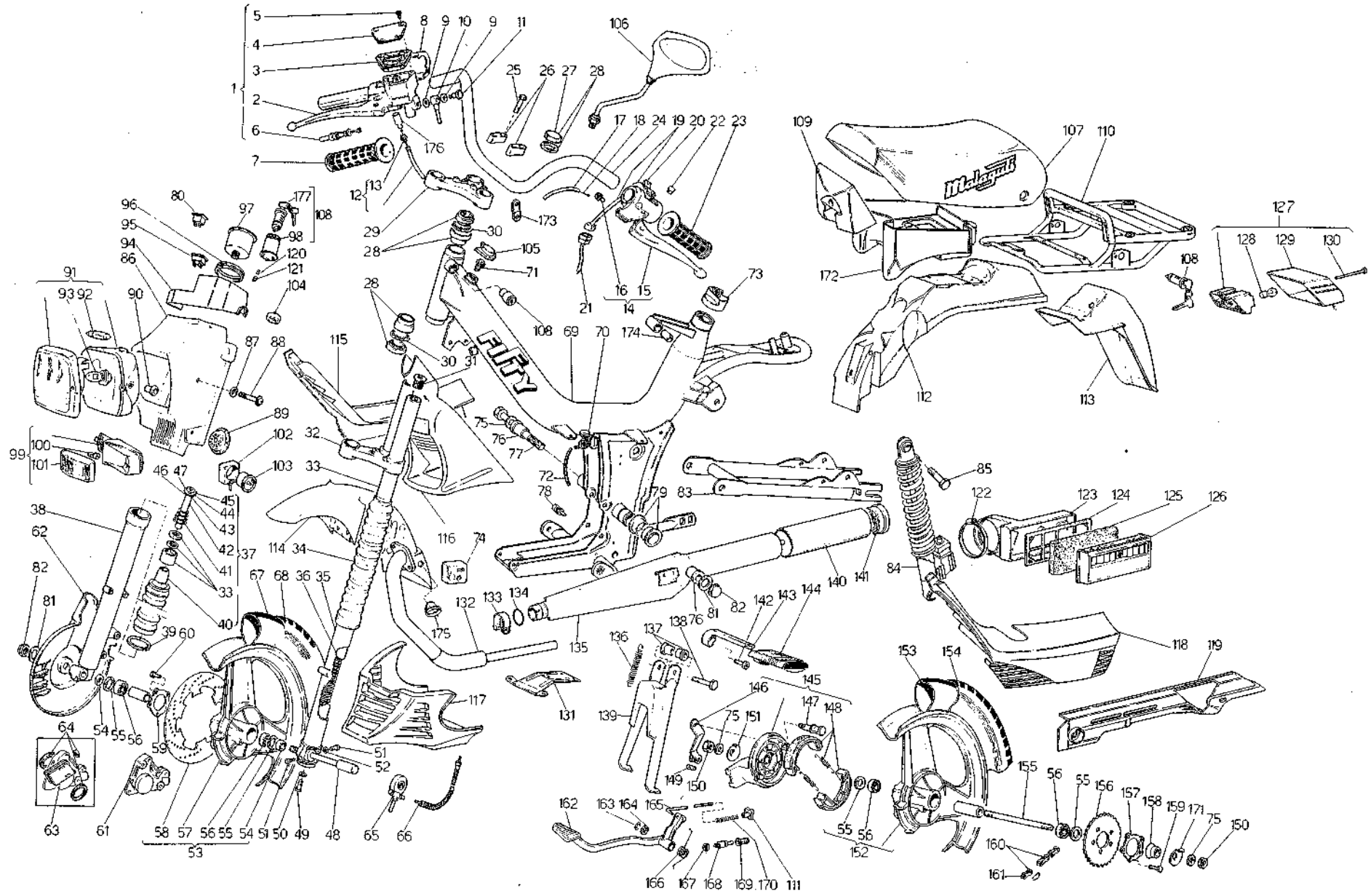
FIFTY FULL CX N.L. (MOTORE GS)
distinta parti di ricambio varianti dal FIFTY FULL N.L.
(numerata da esploso)

Fig. Codice Q.tà Descrizione

1	029.003.03	1	Comando gas o/pompa freno nera
2	121.030.00	1	Leva nuda pompa Magura FIFTY 82
3	121.082.00	1	Soffietto trapezoidale Magura
4	121.081.00	1	Coperchio trapezoidale
5	184.001.00	4	Vite M6 (Specificare misura)
6	121.041.00	1	Pistone completo Magura
7	098.004.03	1	Monopola in gomma 24 nera Magura
8	071.013.00	1	Coperchio commutatore Merit
9	125.006.03	1	Comando 1 leva sx nera x comm. anulare Magura
10	121.042.00	1	Registro frizione Magura
11	121.031.00	1	Leva nuda frizione Magura
12	017.062.00	1	Cablaggio FIFTY TOP 86 commutatore
13	017.051.00	1	Cablaggio FIFTY TOP 86 12 Volt
14	022.009.00	2	Spia frecce 12 V.
15	022.029.00	1	Spia 10x22 verde 12 V. con 1 N serigr.
16	020.013.00	1	Commutatore a chiave 823800 senza basetta
17	090.004.00	1	Serratura KIT Q 178
18	019.006.00	2	Indicatore di direzione 12 V. 9477 L=30
19	019.012.00	1	Vetro trapezoidale
20	022.017.00	4	Lampada 12 V. 10 W. a bulbo
21	020.011.00	1	Commutatore Merit
22	019.007.00	2	Indicatore di direzione 12 V. 9488 L=65
23	072.030.00	1	Gommino per intermittenza est. quadro int. tondo
24	025.008.00	1	Intermittenza filo caldo 12 V.
25	026.001.00	1	Regolatore di tensione 12 V. Ducati
26	063.030.-	1	Copridisco FIFTY 85*
27	060.052.99	1	Fianchetto motore FIFTY 86 dx vernic.*
28	060.053.99	1	Fianchetto motore FIFTY 86 sx vernic.*
29	061.016.03	1	Carter copricatena FIFTY 82 amm. gas
30	057.010.03	1	Codino parafrangio FIFTY 82
31	167.012.-	1	Tube in alluminio Ø 65x1,2xL=207*
32	071.081.03	1	Anelli di plastica (coppia) fissaggio tubo marmitta
33	011.002.03	2	Ammortizz. gas 330 G. nero M. nera
34	051.002.00	1	Copertura moto 3,25-16
35	049.028.00	1	Catena rinforzata oro 104 maglie
36	049.041.00	1	Maglia congiunzione catena rinforzata oro
37	034.039.03	1	Trasmissione gas nera 4,5x1,5 850/127
38	121.043.00	1	Registro gas Magura
39	098.003.03	1	Manopola in gomma 22 nera Magura
40	121.063.00	1	Nottolino tirafilo

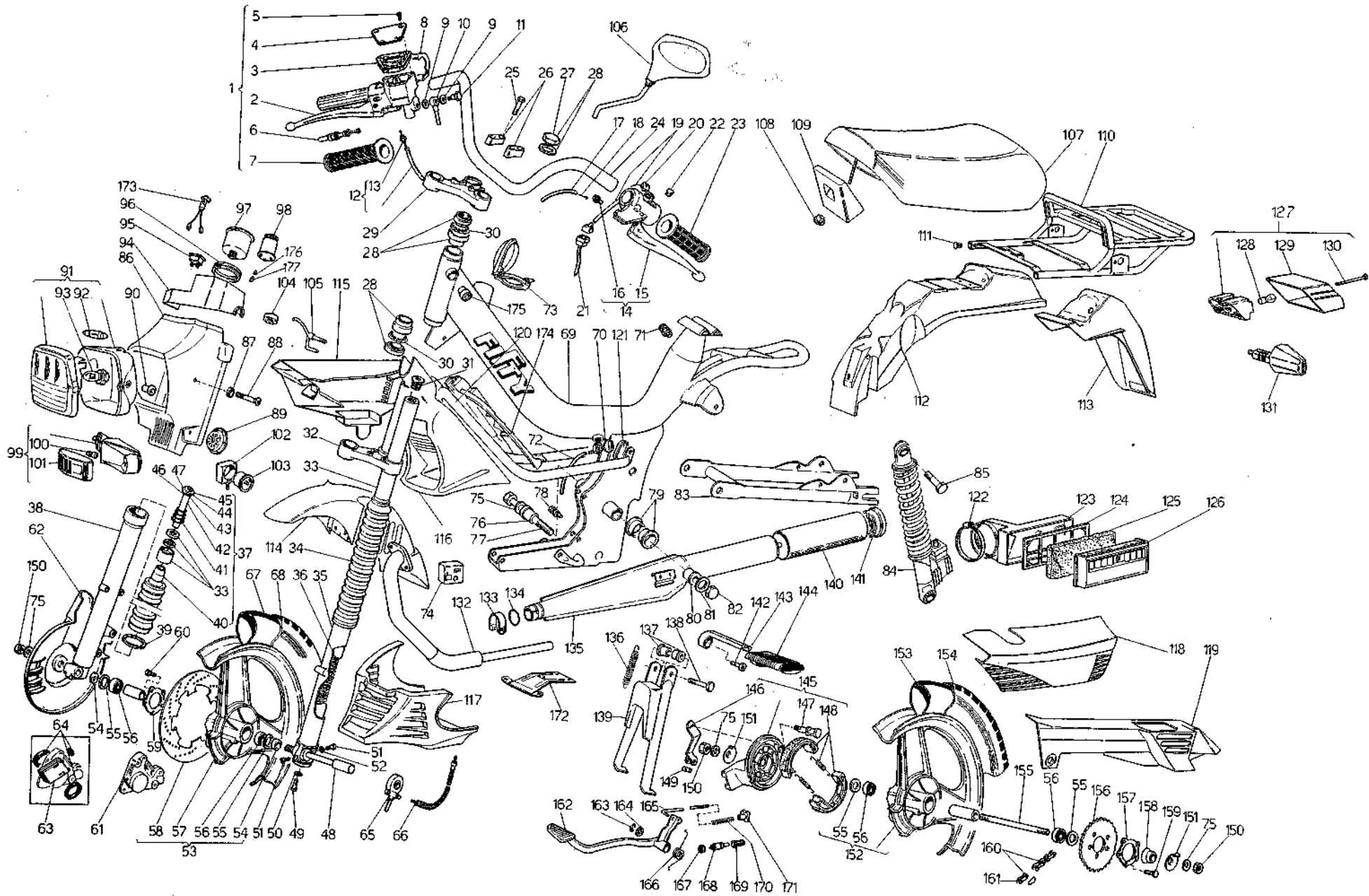
* specificare colore





FISTY FULL CX VERSIONE SELLONE RIBALTABILE (Motore GS)
Distinta parti di ricambio completa
(numerata da esploso)

Nr.	Codice	Q.tà	Descrizione	Nr.	Codice	Q.tà	Descrizione	Nr.	Codice	Q.tà	Descrizione
1	029.003.03	1	Comando gas	70	093.021.00	1	Rubinetto	139	158.009.99	1	Cavalletto centrale verniciato
2	121.030.00	1	Leva nuda	71	094.003.00	1	Valvola sfciato	140	167.019.—	1	Tubo in alluminio*
3	121.082.00	1	Soffietto	72	180.003.03	1	Tubo benzina	141	071.081.03	1	Anello fissaggio tubo marmitta
4	121.081.00	1	Coperchio	73	092.017.00	1	Tappo Ted ermetico con coperchio	142	184.003.00	2	Vite M10 (specificare misura)
5	184.001.00	4	Vite M6 (specificare misura)	74	026.008.00	1	Regolatore di tensione	143	084.004.14	2	Staffa poggiapiedi
6	121.041.00	1	Pistone completo	75	119.224.00	1	Rondella	144	084.008.00	2	Poggiapiedi in gomma
7	098.004.03	1	Manopola Ø24	76	101.001.00	2	Boccola forcellone	145	119.139.00	1	Coperchio mozzo contropedale
8	071.013.00	1	Coperchio commutatore	77	100.007.00	1	Perno forcellone	146	119.140.00	1	Leva freno post.
9	190.006.00	4	Rasamento in rame	78	149.002.00	1	Registro frizione completo	147	119.250.00	1	Ogiva per mozzo
10	033.005.00	1	Trasmissione idraulica L = 920	79	101.005.00	2	Boccola pattino catena	148	119.077.00	1	Anello ceppi
11	150.024.14	2	Vite trasm. idraulica	80	022.028.00	2	Spia verde con 1 freccia serigrafata	149	119.151.00	1	Barilotto asta freno
12	034.038.03	1	Trasmissione gas	81	190.009.14	2	Rondella	150	119.223.00	1	Dado M12
13	121.043.00	1	Registro gas	82	150.038.14	2	Dado cieco f.one	151	189.002.14	1	Tendicatena dx
14	125.006.03	1	Comando 1 leva sx	83	157.023.—	1	Forcellone verniciato*	152	110.014.—	1	Ruota post. integrale*
15	121.031.00	1	Leva frizione	84	011.002.—	2	Ammortizzatore L = 330*	153	054.021.00	1	Camera valvola normale 3.25 X16
16	121.042.00	1	Registro frizione	85	190.003.00	4	Vite (specificare misura)	154	051.002.00	1	Copertura moto 3.25 X16
17	047.077.03	1	Guaina L = 930	86	058.017.—	1	Mascherina portafanale verniciata*	155	119.153.00	1	Perno mozzo post.
18	035.002.00	1	Cavetto L = 1200	87	071.058.03	7	Rondella	156	119.002.13	1	Corona 5 fori Z30
19	017.062.00	1	Cablaggio commutatore	88	184.001.00	2	Vite M6 (specificare misura)	157	119.128.00	1	Rosetta fermabulloni
20	020.017.00	1	Commutatore	89	018.009.00	1	Avvisatore acustico	158	119.228.00	1	Parapolvere
21	017.071.00	1	Cablaggio con stop	90	101.010.00	2	Boccola distanziale faro	159	620.639.00	5	Vite (specificare misura)
22	121.063.00	1	Barilotto tirafilo	91	015.021.00	1	Faro anteriore	160	049.031.00	1	Catena rinforzata oro
23	098.003.03	1	Manopola Ø22	92	022.044.00	1	Lampada	161	049.064.00	1	Maglia congiunzione catena oro
24	162.015.17	1	Manubrio	93	022.042.00	1	Lampada ant. scodellino	162	152.007.99	1	Leva freno post. verniciata
25	190.003.00	4	Vite (specificare misura)	94	067.018.03	1	Portastrumento	163	186.002.00	1	Anello seeger
26	120.151.—	2	Testina F/manubrio verniciata*	95	022.029.00	1	Spia verde con 1 N serigrafata	164	190.005.00	1	Rasamento
27	104.009.00	1	Dado cieco	96	072.004.00	1	Guarnizione KMH	165	153.006.14	1	Asta freno post.
28	104.004.00	1	Serie sterzo Ø30	97	178.032.00	1	Orologio KMH	166	147.022.14	1	Molla leva freno
29	120.150.—	1	Testa sup. verniciata*	98	020.013.00	1	Commutatore a chiave	167	185.004.00	1	Dado M8
30	104.001.00	2	Gabbietta a sfera	99	019.006.00	4	Indicatore di direzione	168	021.009.00	1	Interuttore stop
31	120.149.00	2	Tappo canna Ø30	100	022.017.00	4	Lampada a bulbo	169	072.031.00	1	Cappuccio x interuttore stop
32	120.148.—	1	Testa croce verniciata*	101	019.012.00	4	Vetro trapezoidale	170	147.017.14	1	Molla asta freno post.
33	120.143.00	2	Canna port	102	072.030.00	1	Gommino per intermittenza	171	189.001.14	1	Tendicatena sx
34	071.090.—	2	Soffietto parapolvere Ø30*	103	025.008.00	1	Intermittenza filo caldo	172	065.024.00	1	Scatola portaoggetti
35	120.144.—	1	P/Ruota sx verniciato*	104	071.069.00	1	Bloccetto per commutatore	173	183.006.14	2	Piastrina fissaggio mascherina
36	120.146.00	2	Molla forcella	105	071.110.03	1	Coperchio valvola sfciato	174	101.022.00	1	Distanziale sella
37	120.147.00	2	Pompa compl.	106	088.009.03	1	Specchietto	175	080.009.00	1	Passacavo in gomma con piolo fissaggio
38	120.145.—	1	P/Ruota dx verniciato*	107	106.049.—	1	Sellone*	176	072.042.00	1	Gommino cavo per gas
39	120.152.00	2	Anello tenuta	108	090.015.00	1	Serratura kit	177	090.013.00	1	Serratura accensione
40			Vedi fig. 37	109	065.023.00	1	Borsetta da sella	—	013.021.—	1	Forcella idraulica*
41			Vedi fig. 37	110	173.021.99	1	Portapacco verniciato	—	158.019.99	1	Cavalletto centrale completo
42			Vedi fig. 37	111	150.055.14	1	Volantino regolaz. freno	—	165.063.—	1	Marmitta completa*
43			Vedi fig. 37	112	056.038.—	1	Parafango post. verniciato*	—	181.041.—	1	Serie marce complete (specificare colore moto)
44			Vedi fig. 37	113	057.016.03	1	Codino parafango	—	065.020.03	1	Baulone portacasco
45			Vedi fig. 37	114	055.023.—	1	Parafango ant. verniciato*				
46			Vedi fig. 37	115	060.076.—	1	Flanchetto motore-c/spoiler dx verniciato*				
47			Vedi fig. 37	116	063.005.—	1	Spoiler verniciato*				
48	119.239.00	1	Perno mozzo ant.	117	063.031.—	1	Puntone verniciato*				
49			Vedi fig. 37	118	060.007.—	1	Flanchetto motore-c/spoiler sx verniciato*				
50			Vedi fig. 37	119	061.060.03	1	Carter copricatena				
51			Vedi fig. 37	120	022.036.00	1	Lampada kontakm				
52			Vedi fig. 37	121	023.003.00	1	Portalamada per orologio				
53	109.015.—	1	Ruota ant. integrale*	122	167.009.00	1	Fascetta stringitubo Ø62				
54	119.218.00	2	Spessore	123	066.016.03	1	Cassetta aspirazione				
55	119.228.00	2	Parapolvere	124	071.080.03	1	Supporto filtro aspirazione				
56	603.073.00	2	Cuscinetto 12.32.10	125	066.007.00	1	Filiro aspirazione				
57			Vedi fig. 53	126	066.017.03	1	Coperchio aspirazione				
58	119.293.00	1	Disco frenante	127	016.023.00	1	Fanalino post.				
59	119.128.00	1	Rosetta fermabulloni	128	022.037.00	1	Lampada				
60	184.001.00	5	Vite M6 (specificare misura)	129	016.012.00	1	Vetro post. fanalino				
61	031.004.00	1	Pinza freno	130	184.002.00	1	Vite autofilettante (specificare misura)				
62	083.030.—	1	Copridisco verniciato*	131	188.012.14	1	Attacco puntone				
63	119.068.00	2	Pastiglia	132	164.027.17	1	Tubo scarico				
64	119.226.00	1	Serie anelli tenuta	133	167.006.15	1	Fascetta marmitta Ø35				
65	178.011.00	1	Rinvio sx	134	072.020.00	1	Anello di tenuta Or				
66	178.005.00	1	Trasmissione Km	135	185.062.99	1	Marmitta verniciata				
67	054.011.00	1	Camera valvola normale 2.3/4 X16	136	147.001.14	1	Molla cavalletto				
68	050.003.00	1	Copertura motoleggera 2.3/4 X16	137	101.004.00	2	Boccola cavalletto				
69	155.025.—	1	Telaio verniciato*	138	190.003.00	1	Vite (specificare misura)				



**FIFTY FULL CX N.L.II^a Versione
(Motore GS) distinta parti di ricambio
completa (numerata da esplo)**

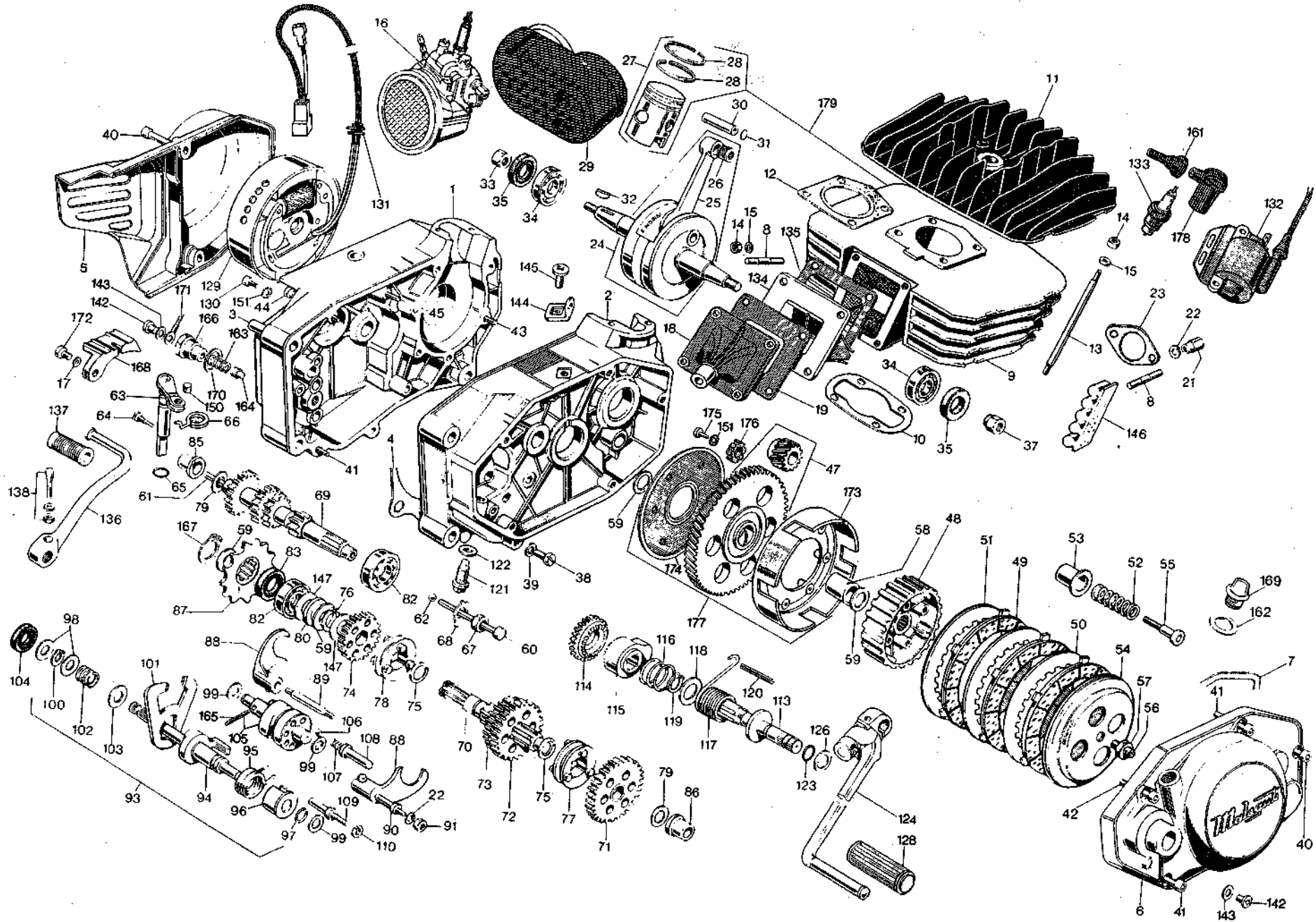
77/T

Fig.	Codice	Q.tà	Descrizione
1	029.003.03	1	Comando gas con pompa freno FI/86
2	121.030.00	1	Leva nuda pompa magura FIFTY 82
3	121.082.00	1	Soffietto x cop. pompa trapezoidale
4	121.061.00	1	Coperchio pompa trapezoidale
5	184.001.00	4	Vite M6 (specificare misura)
6	121.041.00	1	Pistone pompa completo
7	098.004.03	1	Manopola in gomma 24 magura
8	071.013.00	1	Coperchio commutatore Merit
9	190.006.00	4	Rasamento 15x10,3x1,4
10	033.005.00	1	Trasmissione idraulica L=920
11	150.024.14	2	Vite trasm. idraulica
12	034.038.03	1	Trasmis. gas nera 4,5x1,2 840/79 + registro magura
13	121.043.00	1	Registro gas magura
14	125.006.03	1	Comando 1 leva sx comm anulare
15	121.031.00	1	Leva nuda frizione magura F182
16	121.042.00	1	Registro frizione magura
17	047.077.03	1	Guaina nera 7 x L=930
18	035.002.00	1	Cavetto 2,0 x L=1200
19	017.062.00	1	Cablaggio FIFTY top 96 commutatore
20	020.017.00	1	Commutatore merit 571000
21	017.071.00	1	Cablaggio FIFTY CX 87 con stop
22	121.063.00	1	Barriotto tirafilo in all.
23	098.003.03	1	Manopola in gomma 22 nera magura
24	162.015.17	1	Manubrio FIFTY HF cromato
25	190.003.00	4	Vite (specificare misura)
26	120.151.-	2	Testina F/manubrio FIFTY 87 vernic.*
27	104.009.00	1	Dado cieco serie sterzo
28	104.004.00	1	Serie sterzo 3/16 Ø 30 con dado cieco
29	120.150.-	1	Testa sup. 150x45x30 FIFTY 87*
30	104.001.00	2	Gabbietta a sfera 3/16
31	120.149.00	2	Tappo canna Ø 30 FIFTY 87
32	120.148.-	1	Testa croce 150x45x30 FIFTY 87 vernic.*
33	120.143.00	2	Canne portante completa F/87
34	071.090.03	2	Soffietto parapolvere FIFTY 87 nero
35	120.144.-	1	P/ruota Ø 30 L=320 sx FI/86 vernic.*
36	120.146.00	2	Molla forcella IDR FIFTY 86
37	120.147.00	2	Pompa compl. forcella IDR Ø 30 FIFTY 87
38	120.145.-	1	P/ruota Ø 30 L=320 dx FI/86 vernic.*
39	120.152.00	2	Anello tenuta FIFTY 87
40			Vedi fig. 37
41			Vedi fig. 37
42			Vedi fig. 37
43			Vedi fig. 37
44			Vedi fig. 37
45			Vedi fig. 37
46			Vedi fig. 37
47			Vedi fig. 37
48	119.239.00	1	Ricambio ruote perno mozzo 12x15x232
49			Vedi fig. 37
50			Vedi fig. 37
51			Vedi fig. 35
52			Vedi fig. 35
53	109.015.-	1	Ruota ant. integrale FIFTY 87 FD stella 16x160
54	119.218.00	2	Spessore ruota 20x12x14
55	119.228.00	2	Parapolvere ruota 24x12x13
56	603.073.00	2	Cuscinetto ruota 12x32x10
57			Vedi fig. 53
58	119.293.00	1	Disco frenante Ø 220 per FIFTY 87
59	119.128.00	1	Rosetta fermabulloni 5 fori
60	184.001.00	5	Vite M6
61	031.004.00	1	Pinza freno a disco idraulica FIFTY 82
62	063.030.-	1	Copridisco FIFTY 85*
63	119.068.00	2	Pastiglia pinza FI/82
64	119.226.00	1	Serie anelli tenuta pinza FIFTY ART. 481015293
65	178.011.00	1	Rinvio 16 sx
66	178.005.00	1	Trasmissione Km L=880
67	054.011.00	1	Camera valvola normale 2,3/4x16
68	050.003.00	1	Copertura motore 2 3/4x16
69	155.024.-	1	Telaio FIFTY 86 ZJM 12 vernic.*
70	093.021.00	1	Rubinetti FIFTY 85 con pomello rosso
71	094.002.00	1	Valvola sfianto B 40
72	180.003.03	1	Tubo benzina 4x7 nero

Fig.	Codice	Q.tà	Descrizione
73	092.012.03	1	Tappo 45 con bloccaggio per FIFTY 87
74	026.001.00	1	Regolatore di tensione 12 V
75	119.224.00	1	Rondelle (specificare misura)
76	101.001.00	1	Boccola forcellone in nylon
77	100.007.00	1	Perno forcellone 12x90
78	149.002.00	1	Registro frizione completo
79	101.005.00	2	Boccola pattino catena 25,5x29,8x20
80	101.001.00	1	Boccola forcellone in nylon
81	190.009.14	1	Rondella 18,2x30x0,7 zinc.
82	150.038.14	2	Dado cieco F,one zinc.
83	157.023.-	1	Forcellone FIFTY 82 Vernic.*
84	011.002.-	2	Ammortizzatore gas 330*
85	190.003.00	4	Vite (specificare misura)
86	058.017.-	1	Mascherina portafanale FIFTY 82 vernic.*
87	071.058.03	7	Rondella in nylon
88	184.001.00	2	Vite (specificare misura)
89	018.008.00	1	Avvisatore acustico 53805 12 V senza attacco
90	101.010.00	2	Boccola distanziale faro
91	015.021.00	1	Faro anteriore 332601 12 V
92	022.044.00	1	Lampada 12 V 15 W sluro
93	022.042.00	1	Lampada 12 V 15 W ant. scodellino
94	067.004.03	1	Portastrumento FIFTY 82 1 strum nero
95	022.029.00	1	Spia 10x22 verde 12 V con 1 N serigr.
96	072.004.00	1	Guarnizione KMH Ø 60 in gomma
97	178.032.00	1	Orologio KMH Ø 60 12 V
98	020.013.00	1	Commutatore a chiave 18238
99	019.006.00	2	Indicatore di direzione 12 V 9477 L=30
100	022.017.00	4	Lampada 12 V 10 W a bulbo
101	019.012.00	4	Vetro x indic. direzione trapezoidale
102	072.030.00	1	Gommino per intermittenza est. quadro int. tondo
103	025.008.00	1	Intermittenza filo caldo 12 V
104	071.069.00	1	Bloccetto per commutatore 18238
105	188.021.14	1	Attacco gancio casco FIFTY 87 zinc.
106	088.009.03	1	Specchietto interferenziale scimitar
107	106.034.-	1	Sellone FIFTY 82 nero*
108	071.051.00	1	Pomello per borsetta sella
109	065.008.00	1	Borsetta da sella new dr
110	173.021.99	1	Portapacco + portabauletto per FIFTY 87
111	071.085.00	2	Copritesta alettato Ø 16
112	056.038.-	1	Parafango post. plastica FIFTY 87 vernic.*
113	057.016.03	1	Codino parafango FIFTY 87
114	055.023.-	1	Parafango ant. plastica FIFTY 86 vernic.*
115	060.052.-	1	Fianchetto motore FIFTY 86 dx vernic.*
116	063.005.-	1	Spoiler FIFTY 82 vernic.*
117	063.031.-	1	Puntone FIFTY 86*
118	060.053.-	1	Fianchetto motore FIFTY 86 sx vernic.*
119	061.060.03	1	Carter copricatena FIFTY 87 amm. gas/ldr.
120	171.008.99	1	Vezzo FIFTY 85 vernic.
121	071.038.00	2	Spessore fissaggio vezzo
122	167.009.00	1	Fascetta stringitubo Ø 62 o Ø 64
123	066.016.03	1	Cassetta aspirazione FIFTY 85 nera
124	071.080.03	1	Supporto filtro aspirazione FIFTY 85
125	066.007.00	1	Filtro aspirazione in spugna
126	066.017.03	1	Coperchio aspirazione FIFTY 85 nero
127	016.023.00	1	Fanalino posteriore 946603 12 V
128	022.037.00	1	Lampada 12 V 5-10 W Bay 15
129	016.012.00	1	Vetro fanalino post.
130	184.002.00	1	Vite (specificare misura)
131	019.008.00	2	Indicatore di direzione 12 V 9477 L=30
132	164.027.17	1	Tubo scarico FIFTY 87 28/32 cromato
133	167.006.15	1	Fascetta marmitta Ø 35 MFX zinc.
134	072.020.00	1	Anello di tenuta OR
135	165.062.99	1	Marmitta E 77 FIFTY 87 vernic.
136	147.001.14	1	Molla cavalletto L=123 zinc.
137	101.004.00	2	Boccola cavalletto
138	190.003.00	1	Vite (specificare misura)
139	158.009.99	1	Cavalletto centrale mod. 82 vernic.
140	167.019.-	1	Tubo in alluminio coprimarmitta FIFTY 87*
141	071.081.03	1	Anello in plastica fissaggio tubo marmitta
142	184.003.00	2	Vite M10 (specificare misura)
143	084.004.14	2	Staffa poggiatesta L=130 zinc.
144	084.008.00	2	Poggiatesta in gomma

Fig.	Codice	Q.tà	Descrizione
145	119.139.00	1	Coperchio mozzo contropedale compl.
146	119.140.00	1	Leva freno post. doppia
147	119.250.00	1	Ogiva mozzo
148	119.077.00	1	Anello ceppi Ø 118
149	119.151.00	1	Barilotto Ø 10x22 asta freno
150	119.223.00	1	Dado M 12
151	189.002.14	1	Tendicatena piccolo dx zinc.
152	110.014.-	1	Ruota post. integrale FIFTY 87 3R stella 16x185 Z=30*
153	054.021.00	1	Camera valvola 3,25 x 16
154	051.002.00	1	Copertura moto 3,25x16
155	119.153.00	1	Perno mozzo Ø 12x225 post.
156	119.002.13	1	Corona 5 fori Ø 38 Z=30
157	119.128.00	1	Rosetta fermabulloni 5 fori
158	119.228.00	1	Parapolvere ruota 24x12x13
159	620.039.00	5	Vite 7x25 fissaggio corona
160	049.031.00	1	Catena rinforzata oro 110 maglie
161	049.041.00	1	Maglia congiunzione catena rinforzata oro
162	152.007.99	1	Leva freno FIFTY per asta vernic.
163	188.002.00	1	Anello Seeger Ø 9 ad eso.
164	190.005.00	1	Rasamento 20x12,2x0,5
165	153.006.14	1	Asta freno post piegata mofa zinc.
166	147.022.14	1	Molla leva freno FIFTY 82 zinc.
167	185.004.00	1	Dado M8
168	021.009.00	1	Interruttore stop Montel
169	072.031.00	1	Cappuccio x interruttore stop
170	147.017.14	1	Molla asta freno D zinc.
171	150.055.14	1	Volantino regolazione freno
172	188.012.14	1	Attacco puntone FIFTY 85 zinc.
173	022.009.00	2	Spia frecce 12 V art. 9,30 F18/A
174	063.004.-	1	Coperchio spoiler FIFTY 82*
175	090.004.00	1	Serratura Kit G 178
176	022.036.00	2	Lampada c/Km e c/giri
177	023.003.00	2	Porta lampada
	013.021.-	1	Forcella idraulica 150/45/30 FI86*
	158.019.99	1	Cavalletto centrale completo L=255 FIFTY 82 vernic.
	165.063.-	1	Marmitta compl. vern. per FIFTY 87 + tubo all.*
	063.038.-	1	Copridisco con accessori FIFTY 85*
	181.022.-	1	Serie marche compl. (specif. colore della moto)
	065.020.03	1	Bauletto portaoggetti completo di attacchi

* specificare colore



MOTORE MORINI FRANCO GS

distinta parti di ricambio completa (numerata da esploso)

Fig.	Codice	Q.tà	Descrizione
1	617.141.00	1	26.5149 S.carter vol. GS + folle
2	617.140.00	1	26.5144 S.carter friz. GS
3	607.074.00	2	16.7006 Grano rif. carter
4	607.064.00	1	16.4125 Guarniz. carter T4
5	603.146.00	1	12.4124 Coperchio vol. GS malag.
6	603.149.00	1	12.4125 Coperchio friz. GS mal.
7	607.046.00	1	16.4095 Guarniz. coperchio T4
8	614.033.00	6	23.5021 Prigioniero aspiraz. M1
9	603.155.00	1	12.2082 Cilindro GS
10	607.110.00	1	16.4141 Guarniz. cilindro GS
11	618.020.00	1	27.5031 Testa T4
12	607.060.00	1	16.4121 Guarniz. testa T4
13	614.032.00	4	23.5020 Prigioniero cil. testa
14	604.002.00	8	13.1001 Dado M6 H6
15	616.025.00	8	25.4001 Rondella bisellata Ø 6
16	603.016.00	1	12.0121 Carburat. SHA 14/12 R.
17	616.039.00	1	25.4050 Rondella dent. I Ø 5
18	616.093.00	1	25.1075 Racc. carb. GS ridotto
19	607.109.00	1	16.4140 Guarniz. racc. carb. GS
21	604.013.00	2	13.3022 Dado scarico
22	616.031.00	3	25.4017 Rondella grower Ø 6
23	607.111.00	1	16.4142 Guarniz. scarico GS
24	601.130.00	1	10.0062 Albero motore GS
25	602.026.00	1	11.0021 Biella completa GS
26	607.001.00	1	16.1005 Gabbia K 12x15x15 FKI
27	614.085.00	1	23.0142 Pistone compl. GS
28	617.139.00	2	26.1058 Segmento Ø 39 GS
29	606.013.00	1	15.0023 Filtro c/tubetti 10x40
30	617.045.00	1	26.8001 Spinotto 12x31,5
31	601.015.00	2	10.4001 Anello ferma spinotto
32	603.077.00	1	12.7005 Chiavetta volano
33	604.062.00	1	13.3013 Dado volano
34	603.156.00	2	12.6011 Cuscin. 6203 C303 17x40x12
35	601.033.00	2	10.6001 Anello tenuta 17x35x7/8
37	604.011.00	1	13.3014 Dado pignone motore
38	620.018.00	1	29.1186 Vite TC 8x16
39	607.022.00	1	16.4009 Guarniz. scarico olio
40	620.025.00	3	29.1984 Vite TCE 6x20
41	620.027.00	2	29.1987 Vite TCE 6x30
42	620.026.00	4	29.1986 Vite TCE 6x25
43	620.028.00	7	29.1988 Vite TCE 6x35
44	620.031.00	2	29.1991 Vite TCE 6x50
45	620.035.00	1	29.1995 Vite TCE 6x70
47	618.058.00	1	27.0046 Trasmissione GS ghisa
48	618.008.00	1	27.1008 Tamburino pressof.
49	604.021.00	3	13.5018 Disco guarnito
50	604.020.00	2	13.5017 Disco acciaio
51	604.022.00	1	13.5019 Disco guarnito 1 lato
52	611.019.00	4	20.1038 Molla frizione
53	617.052.00	4	26.8036 Scodellino portam.
54	603.085.00	1	12.7064 Cappellotto frizione
55	620.047.00	4	29.6024 Vite molla frizione
56	620.043.00	1	29.6004 Vite reg. friz.
57	604.008.00	1	13.3003 Dado reg. friz.
58	602.003.00	1	11.5018 Boccola frizione
59	616.070.00	4	25.4005 Rondella spessoramento
60	617.046.00	1	26.8003 Spingidisco
61	601.054.00	1	10.7521 Asta frizione
62	617.047.00	1	26.8004 Sfera 3/16
63	610.005.00	1	19.0022 Leva + perno com. friz.
64	620.042.00	1	29.6003 Vite per leva friz.
65	601.043.00	1	10.7002 Anello paraolio
66	611.008.00	1	20.1002 Molla leva frizione
67	604.045.00	1	13.1002 Dado M 12x1,25
68	614.042.00	1	23.7042 Piastrina ferma dado
69	601.070.00	1	10.1077 Albero primario 4M
70	601.071.00	1	10.1115 Albero secondario
71	609.064.00	1	18.0009 Ingr. 1° vel. c/bocc. 4MP
72	609.004.00	1	18.1009 Ingr. 2° vel. sec. 4M
73	609.005.00	1	18.1010 Ingr. 3° vel. sec. 4M
74	609.006.00	1	18.1011 Ingr. 4° vel. sec. 4M
75	601.016.00	2	10.4003 Anello elastico Ø 16

Fig.	Codice	Q.tà	Descrizione
76	601.021.00	1	10.5001 Anello seeger Ø 15 E
77	609.039.00	1	18.4029 Innesso scorr. 1° 2° T4 1A
78	609.040.00	1	18.4030 Innesso scorr. 3° 4° T4 1A
79	616.080.00	2	25.4040 Rondella spessoramento
80	604.035.00	1	13.6029 Distanziale alb. sec. 4M
82	603.072.00	2	12.6002 Cuscinetto 15x35x11 6202
83	601.038.00	1	10.6008 Anello tenuta 15x24x5
85	602.005.00	1	11.5023 Boccola primario 4M
86	602.002.00	1	11.5003 Boccola
87	614.075.00	1	23.2558 Pignone Z 13
88	606.003.00	2	15.4001 Forchetta spostamarca 4M
89	601.053.00	1	10.7520 Asta forchetta 3° e 4° vel.
90	601.049.00	1	10.7504 Asta fissa 1° e 2° 4M
91	604.009.00	1	13.3004 Dado fessaggio M6 H4
93	617.068.00	1	26.0002 Selettore 4M
94	601.011.00	1	10.1008 Albero comando cambio
95	611.009.00	1	20.1008 Molla nas. autom.
96	603.078.00	1	12.7010 Coprimolla
97	601.019.00	1	10.4008 Anello elastico coprimol.
98	616.076.00	2	25.4026 Rondella spessoramento
99	616.074.00	3	25.4009 Rondella spessoramento
100	601.024.00	1	10.5006 Anello seeger Ø 12
101	606.004.00	1	15.4002 Forcella camme
102	611.010.00	1	20.1009 Molla premiforc.
103	616.027.00	1	25.4010 Rondella premiforcella
104	601.037.00	1	10.6005 Anello tenuta 12x22x7
105	601.135.00	1	10.0064 Albero camme compl. + folle
106	617.048.00	1	26.8006 Sfera 5/16
107	611.027.00	1	20.1067 Molla per sfera
108	602.007.00	1	11.8006 Busta porta sfera
109	614.007.00	1	23.1004 Perno nasello
110	616.036.00	1	25.4025 Rondella grower Ø 7
113	601.077.00	1	10.1120 Albero M. in M. T4
114	609.054.00	1	18.1012 Ingr. messa in moto 4MP
115	609.042.00	1	18.4010 Innesso messa in moto
116	611.011.00	1	20.1011 Molla innesso scorr.
117	611.012.00	1	20.1012 Molla messa in moto
118	604.019.00	1	13.5014 Disco per messa in moto
119	601.022.00	1	10.5002 Anello seeger Ø 18
120	617.053.00	1	26.8045 Spina elastica 5x34
121	620.044.00	1	29.6005 Vite arr. scorr.
122	607.023.00	1	16.4009 Guarniz. tappo
123	601.047.00	1	10.7012 Anello OR
124	081.001.00	1	19.1053 Leva M. in moto snodata
126	616.072.00	1	25.4007 Rondella spessoramento
128	607.091.00	1	16.3025 Gommino per leva M. in M.
129	620.083.00	1	29.0077 Volano GS
130	620.046.00	3	29.6022 Vite TC 4x10 croce
131	607.010.00	1	16.3022 Gommino passacavo
132	024.005.00	1	14.1561 Bobina AT est.
133	133.001.00	1	12.7074 Candela CV 6 N
134	620.084.51	1	29.0507 Valvola lamellare GS
135	607.108.00	1	16.4139 Guarniz. valvola lamell. GS
136	682.004.00	1	19.1054 Leva cambio GS
137	607.007.00	1	16.3012 Gommino leva cambio
138	603.133.00	1	12.7003 Chiavella con dado
142	620.041.00	1	29.6001 Vite TCB 6x8 croce
143	607.021.00	1	16.4006 Guarniz. vite liv.
144	617.051.00	1	26.8031 Squadretto frizione
145	620.019.00	1	29.1783 Vite TGS 6x14 DIN 966
146	607.016.00	4	16.3030 Gommino antivibrante
147	616.064.00	2	25.4047 Rondella spessoramento
150	612.004.00	1	21.4006 Nottolino friz. SST
151	616.042.00	9	25.4070 Rondella dent. int. Ø 4
161	607.006.00	1	16.3004 Gommino prot. cavo candela
162	607.030.00	1	16.4026 Guarniz. alim. olio
163	611.066.00	1	20.1037 Molla saltarello MO2
164	614.081.00	1	23.1069 Pernetto di contatto
165	617.134.00	1	26.8091 Spina elastica 3,2x24
166	618.054.00	1	27.3017 Tappo segnale folle
167	601.032.00	1	10.5029 Anello seeg. DIN 471 14x1,2
168	607.077.00	1	16.7013 Guida catena

Fig.	Codice	Q.tà	Descrizione
169	618.053.00	1	27.3016 Tappo immiss. olio GS
170	607.105.00	1	16.4067 Guarniz. tappo 3M
171	603.150.00	1	12.7171 Cavetto segnale folle
172	620.021.00	1	29.1955 Vite TCE 5x12
173	603.154.00	1	12.0502 Campana completa GS
174	604.064.00	1	13.5041 Disco di contenimento
175	620.080.00	6	29.6021 Vite TCB 4x8 DIN 7986
176	607.107.00	6	16.3038 Gommino parastrappi
177	618.043.00	1	27.0051 Trasmis. completa GS
178	073.001.00	1	23.7020 Pipetta candela
179	622.027.00	1	77.1777 Cilindro GS + pistone
—	601.092.00	1	10.0023 Albero a cammes con cambio
—	605.037.00	1	14.1706 Bobina AT esterna Ducati
—	605.038.00	1	14.1712 Centralina elett. 60 W 12 V
—	605.040.00	1	14.1713 Centralina elettrom. 18 W 12 V
—	616.092.00	1	25.1071 Raccordo carb. Ø 14 GS Enduro
—	616.095.00	1	25.1076 Raccordo carb. Ø 14 GS Fifty
—	616.094.00	1	25.1077 Raccordo carb. ridotto GS Fifty
—	617.142.00	1	26.0522 Serie anelli tenuta GS/GSA
—	617.138.00	1	26.0627 Serie guarnizioni GS/GSA
—	617.145.00	1	26.5145 Semicarter volano GS
—	618.079.00	1	27.7072 Tubetto deviatore 90°
—	620.085.00	1	29.0078 Volano 18 W 6 V
—	620.086.00	1	29.0080 Volano elettrom. 60 W 12 V
—	620.087.00	1	29.0081 Volano elettrom. 18 W 12 V
—	138.026.03	1	Motore GS completo