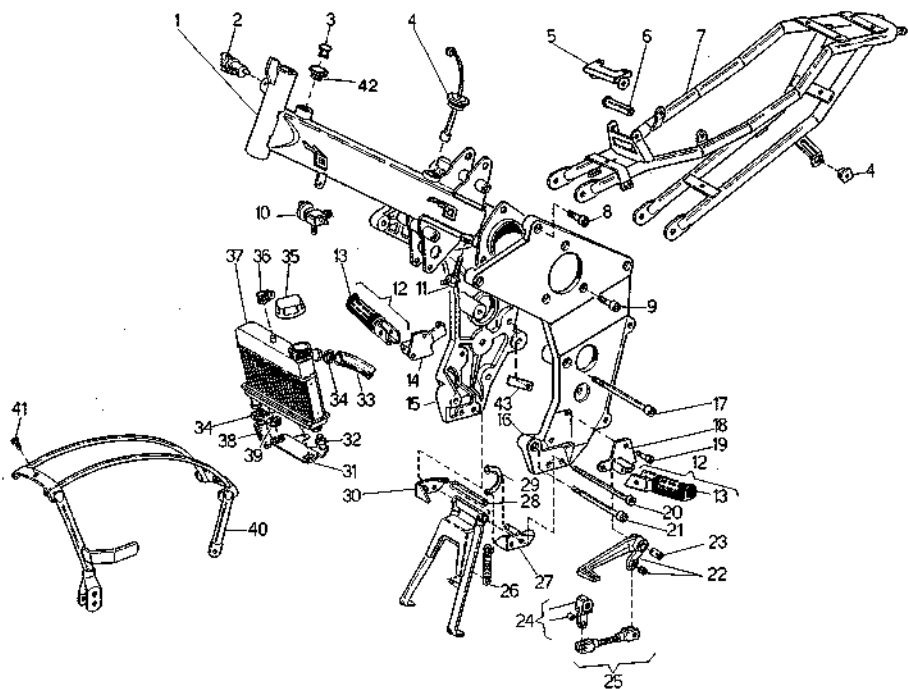


FIFTY EVOLUTION - TAV. 1 - TELAIO

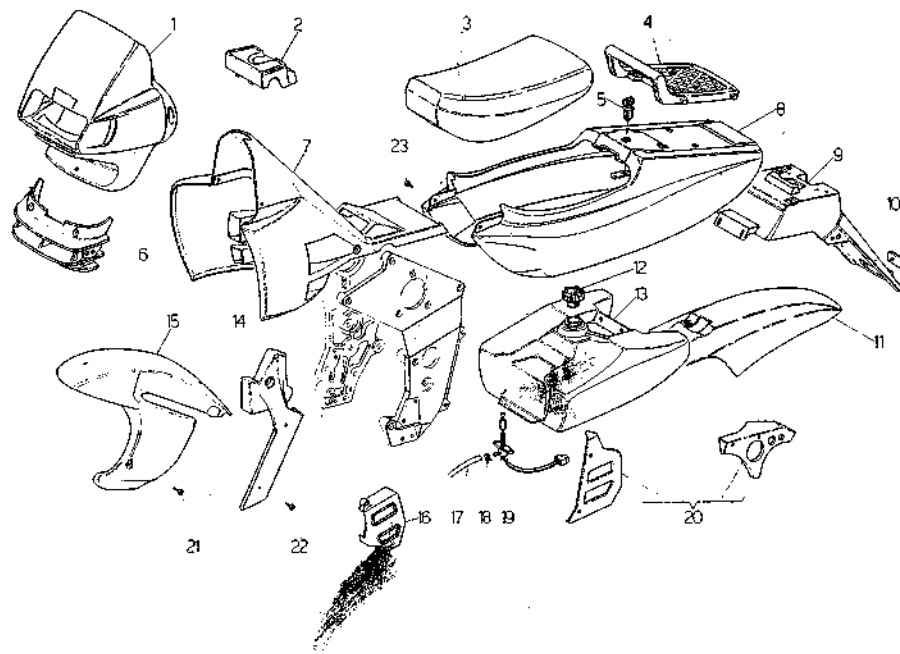


Nr.	Codice	Q.tà	Descrizione
1	155.043.73	1	Telaio
2	090.019.00	1	Serratura
3	150.163.00	1	Tappo in alluminio
4	093.032.00	1	Sonda per olio
5	188.040.99	1	Supporto sella
6	150.174.13	1	Fulcro sella
7	155.044.73	1	Telaio post.
8	184.004.00	4	Vite M8 x 30 *
9	184.004.00	8	Vite M8 x 25 *
10	093.033.00	1	Rubinetto benzina
11	094.001.00	1	Raccordo olio
12	084.022.50	1	Staffa p/piedi in coppia (sx - dx)
13	084.026.00	1	Poggiapiedi in gomma (sx - dx)
14	170.007.13	1	Controstaffa p/piedi dx
15	183.008.99	1	Piastra motore dx
16	183.009.99	1	Piastra motore sx
17	184.004.00	1	Vite M8 x 160 *
18	170.008.13	1	Controstaffa p/piedi sx
19	184.004.00	4	Vite M8 x 22 *
20	184.004.00	1	Vite M8 x 170 *
21	184.004.00	1	Vite M8 x 130 *
22	082.009.00	1	Leva cambio
23	150.039.00	1	Boccola cambio

Nr.	Codice	Q.tà	Descrizione
24	131.007.03	1	Rinvio cambio
25	153.024.15	1	Asta cambio
26	147.070.14	1	Molla cavalletto
27	191.014.13	1	Piastrina fiss. cavalletto sx
28	150.159.00	1	Distanziale cavalletto
29	191.012.13	1	Piastrina ritorno cavalletto
30	191.013.13	1	Piastrina fiss. cavalletto dx
31	182.024.14	1	Attacco radiatore
32	021.007.00	1	Interruttore per spia H ₂ O
33	077.021.00	1	Tubo radiatore
34	167.008.13	4	Fascetta stringitubo
35	071.099.03	1	Tappo radiatore
36	167.025.00	1	Fascetta piana Ø 20
37	108.012.00	1	Radiatore
38	077.022.00	1	Tubo radiatore
39	075.021.00	3	Silentblock radiatore
40	188.038.73	1	Attacco paraf. anteriore
41	184.001.00	3	Vite M6 x 12
42	092.019.03	1	Tappo olio
-	065.041.03	1	Bauletto p/oggetti + p/casco
-	158.032.99	1	Cavall completo

* Specificare misura

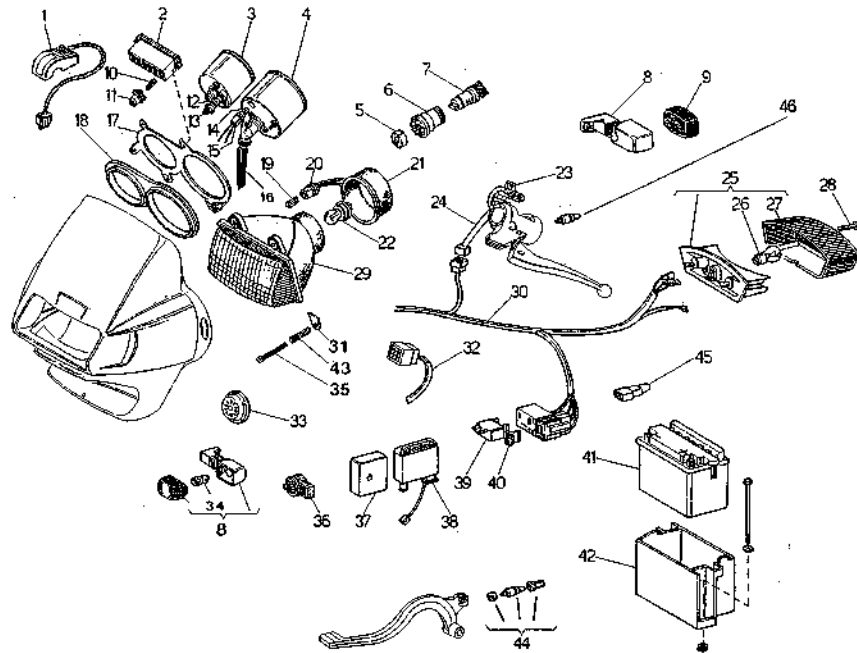
FIFTY EVOLUTION - TAV. 2 - CARROZZERIA



Nr.	Codice	Q.tà	Descrizione
1	058.045.--	1	Mascherina *
2	071.120.03	1	Coperchio manubrio
3	106.059.--	1	Selicone *
4	173.026.99	1	Portapacco
5	090.019.00	1	Serratura
6	063.073.03	1	Spoiler mascherina
7	060.099.--	1	Carena *
8	063.076.--	1	Coda *
9	057.029.03	1	Codino parafango
10	071.117.01	1	Catadiottro
11	056.048.--	1	Parafango post.
12	092.016.03	1	Tappo serbatoio
13	069.009.00	1	Serbatoio
14	063.074.--	1	Carter copriforcella *
15	055.039.--	1	Parafango ant. *
16	061.066.03	1	Carter copripignone
17	180.003.03	2	Tubo benzina
18	167.023.00	4	Fascetta a molla
19	093.034.00	1	Sonda benzina
20	061.069.03	1	Carter copricatena

Nr.	Codice	Q.tà	Descrizione
21	184.001.00	5	Vite M6 x 12
22	184.002.00	2	Vite autofil. (specificare mis.)
23	184.002.00	6	Vite autofil. (specificare mis.)
--	181.065.--	1	Completo marche *

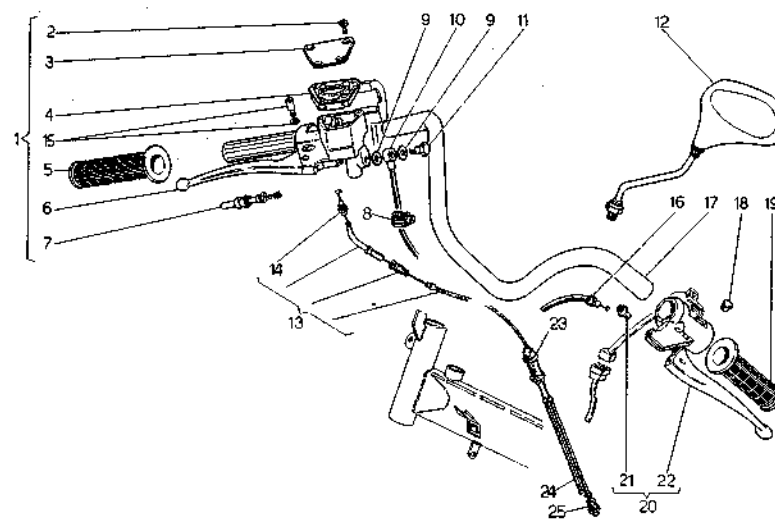
Codice	Colori moto		
	Rosso	Nero	Colors
055.039.--	81	83	87
056.048.--	81	83	75
058.045.--	81	83	51
060.099.--	81	83	87
063.074.--	81	83	51
063.076.--	81	83	03
106.059.--	03	03	51
181.065.--	01	03	87



TIMER CONTROLLO SPIA
020.032.00

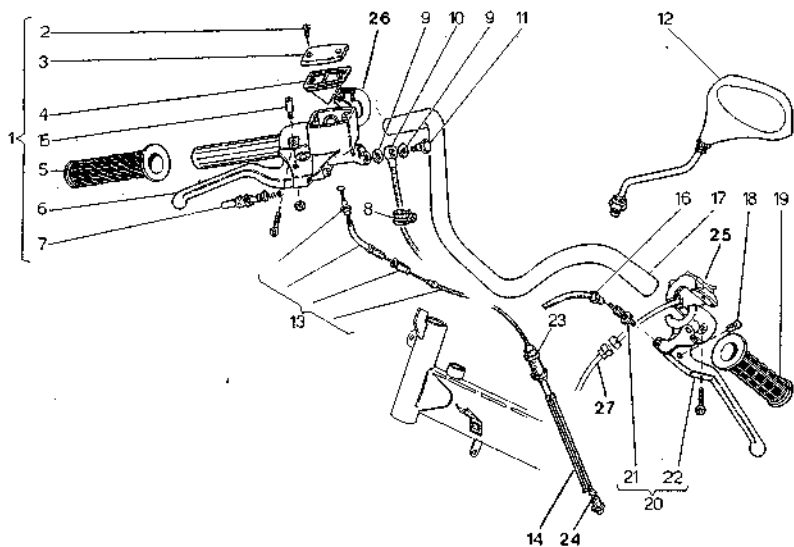
Nr.	Codice	Q.tà	Descrizione
1	020.026.00	1	Comm. a pulsante per avv. eleit.
2	178.075.00	1	Strumento spie
3	178.070.00	1	Orologio c/km.
4	178.071.00	1	Contagiri meccanico
5	071.069.00	1	Bloccchetto per commutatore
6	020.013.00	1	Commutatore a chiave
7	090.013.00	1	Accensione
8	019.024.00	4	Indicatori di direzione
9	019.026.00	4	Vetro rettangolare
10	022.036.00	6	Lampadina per spie
11	023.008.00	6	P/lampada per scatola spie
12	022.036.00	1	Lampadina
13	023.002.00	1	P/lampadina c/km.
14	022.051.00	1	Lampadina
15	023.009.00	1	P/lampadina c/giri
16	178.072.00	1	Trasmissione c/giri
17	188.037.13	1	Attacco cruscotto
18	072.045.03	1	Gomma per cruscotto
19	022.050.00	1	Lampada 12V 5W tuttovetro
20	023.005.00	1	P/lampada per bifaro
21	072.044.00	1	Cappuccio faro
22	022.042.00	1	Lampada 15W 12V ant. scod.
23	020.017.00	1	Commutatore

Nr.	Codice	Q.tà	Descrizione
24	017.062.00	1	Cablaggio commutatore
25	016.035.00	1	Fanalino posteriore
26	022.048.00	1	Lampada 12V 5-21 Watt
27	016.036.00	1	Vetro post. fanalino
28	184.002.00	1	Vite autofil. (specif. misura)
29	015.032.00	1	Faro anteriore
30	017.127.00	1	Cablaggio
31	183.007.14	1	Piastrina regolazione faro
32	017.128.00	1	Cablaggio cruscotto
33	018.014.00	1	Avvisatore acustico
34	022.017.00	4	Lampada bulbo
35	184.010.00	1	Vite regolazione faro
36	025.012.00	1	Intermittenza
37	026.008.00	1	Regolatore di tensione
38	024.022.00	1	Centralina elettronica
39	025.002.00	1	Relais
40	025.010.00	1	Fusibile
41	074.004.00	1	Batteria 12V 5 Ampere
42	071.139.03	1	Copribatteria
43	147.072.14	1	Molla regolazione faro
44	021.012.00	1	Kit interruttore stop
45	020.031.00	1	Diode raddrizzatore
46	021.006.00	1	Interruttore stop anteriore
-	020.032.00	1	Timer controllo spie



Nr.	Codice	Q.tà	Descrizione
1	029.003.03	1	Comando gas con pompa freno
2	184.002.00	4	Vite autofillett. (specif. misura)
3	121.081.00	1	Coperchio trapezoidale
4	121.082.00	1	Soffietto trapezoidale
5	098.008.03	1	Manopola
6	121.030.00	1	Leva pompa
7	121.112.00	1	Pistone completo
8	167.010.03	1	Fascetta stringitubo
9	190.006.00	2	Rasamento in rame
10	033.022.00	1	Trasmissione idraulica
11	150.024.14	1	Vite trasmissione idraulica
12	088.009.03	1	Specchietto
13	034.065.03	1	Trasmissione gas
14	121.043.00	1	Registro gas
15	121.103.00	1	Fulcro leva
16	048.022.03	1	Trasmissione frizione
17	162.015.17	1	Manubrio
18	121.016.00	1	Barilotto tirafilo
19	098.008.03	1	Manopola
20	125.006.03	1	Comando 1 leva sx

Nr.	Codice	Q.tà	Descrizione
21	121.042.00	1	Registro frizione
22	121.031.00	1	Leva frizione
23	121.070.00	1	Sdoppiatore gas
24	034.067.03	1	Trasmissione sdopp. carb.
25	034.066.03	1	Trasmissione pompa olio
--	088.008.03	1	Specchietto dx

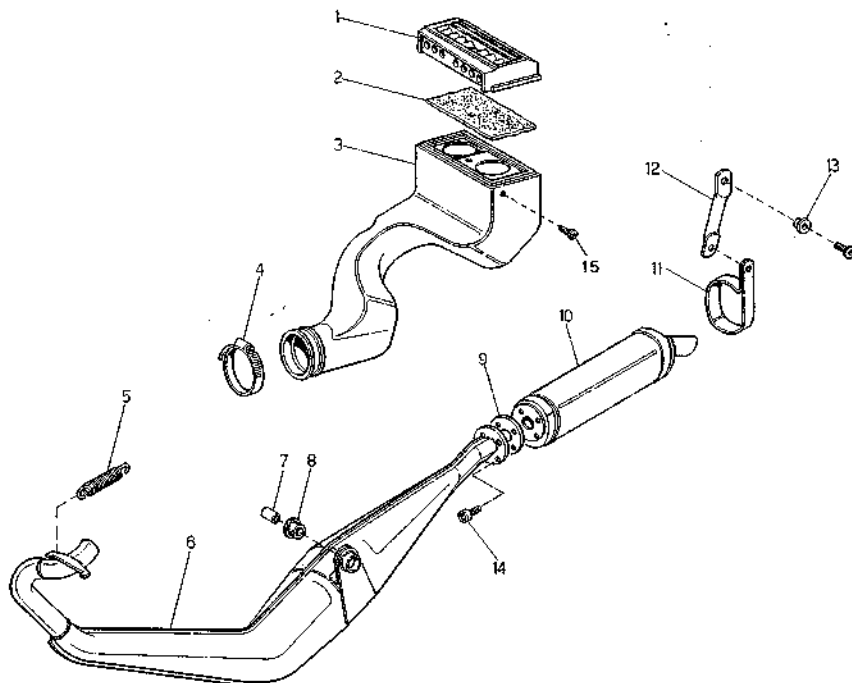


Nr.	Codice	Q.tà	Descrizione
1	029.004.03	1	Comando gas con pompa freno
2	184.009.00	1	Vite M5 x 16
3	121.109.00	1	Coperchio rettangolare
4	121.110.00	1	Soffietto rettangolare
5	098.008.03	1	Manopola
6	121.111.00	1	Leva pompa
7	121.112.00	1	Pistone completo
8	167.010.00	1	Fascetta stringitubo
9	190.006.00	2	Rasamento in rame
10	033.022.00	1	Trasmissione idraulica
11	150.024.14	1	Vite trasmissione idraulica
12	088.009.03	1	Specchietto
13	034.065.03	1	Trasmissione gas
14	03406703	1	Trasmissione sdopp-carb.
15	121.103.00	1	Fulcro leva
16	048.024.03	1	Trasmissione frizione
17	162.015.17	1	Manubrio
18	121.116.00	1	Barilotto tirafilo
19	098.008.03	1	Manopola
20	125.026.03	1	Comando 1 leva sx

Nr.	Codice	Q.tà	Descrizione
21	121.113.00	1	Registro frizione
22	121.114.00	1	Leva frizione
23	121.070.00	1	Sdoppiatore gas
24	03406603	1	Trasmiss. pompa olio
25	017.135.00	1	Cablaggio comm.
26	017.146.00	1	Cablaggio start
27	017.145.00	1	Cablaggio faro-cruscotto
--	021.006.00	1	Interruttore stop

FIFTY EVOLUTION - TAV. 5
GRUPPO SCARICO E ASPIRAZIONE

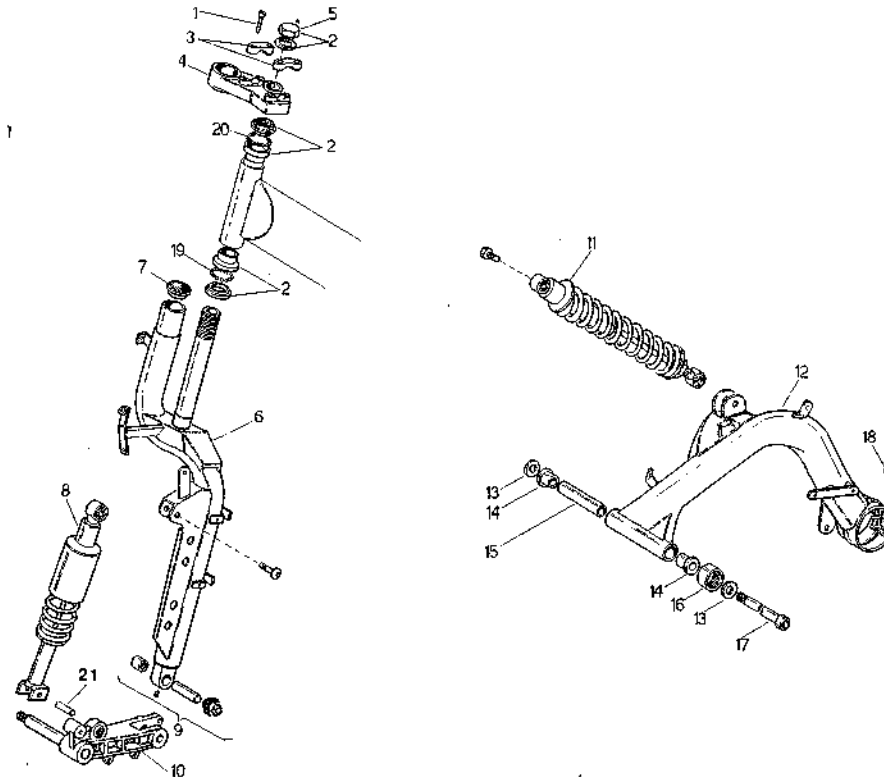
Malaguti
MOTO



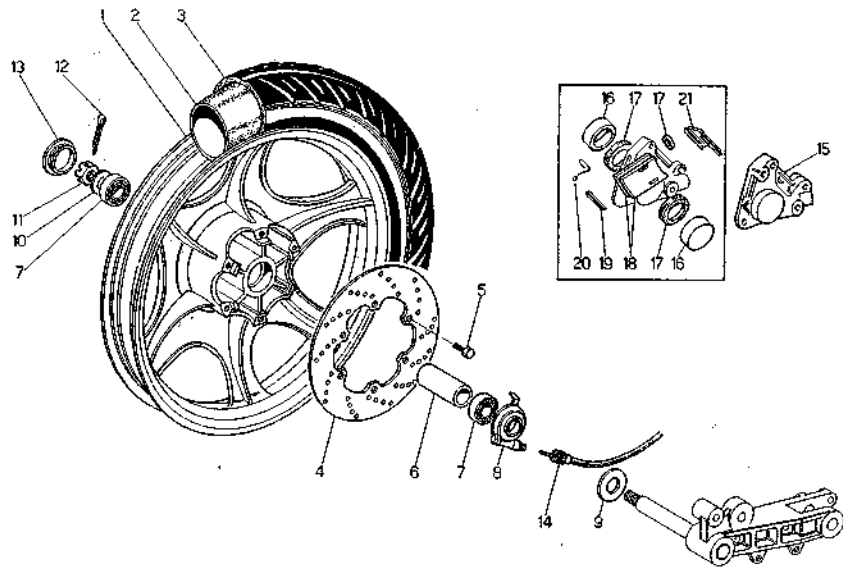
Nr.	Codice	Q.tà	Descrizione
1	066.022.07	1	Coperchio aspirazione
2	066.007.00	1	Filtro aspirazione
3	066.038.00	1	Cassetta aspirazione
4	167.009.00	1	Fascetta
5	147.026.14	2	Molla scarico
6	165.088.99	1	Marmitta
7	150.138.14	1	Distanziale marmitta
8	075.021.00	1	Silentblock
9	072.047.00	1	Guarnizione
10	166.035.00	1	Silenziatore
11	167.030.00	1	Fascetta silenziatore
12	188.041.13	1	Attacco silenziatore
13	150.148.14	1	Rondella parafrango
14	184.009.00	4	Vite M5 x 16
15	184.001.00	1	Vite M6 x 12
-	165.092.99	1	Marmitta completa

FIFTY EVOLUTION - TAV. 6
SOSPENSIONI ANTERIORE E POSTERIORE

Malaguti
MOTO

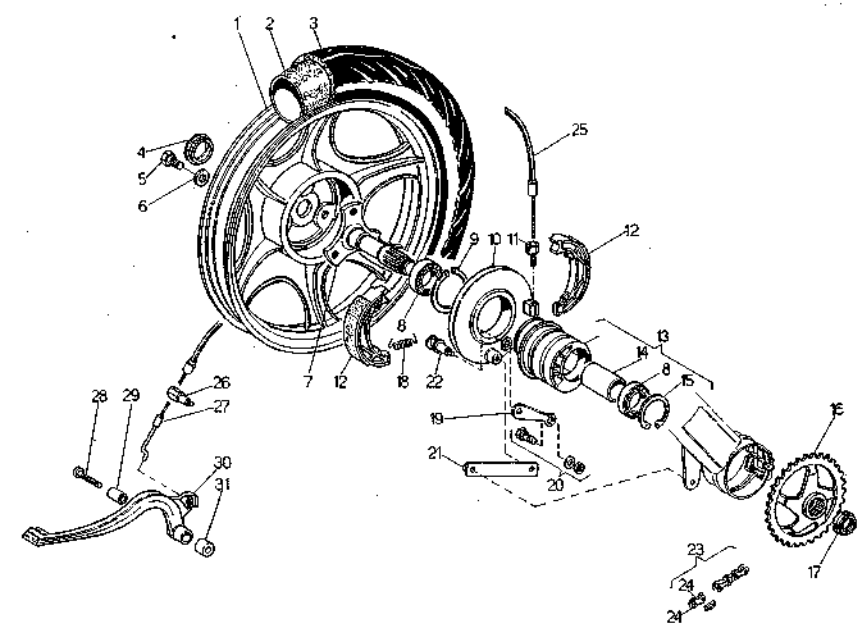


Nr.	Codice	Q.tà	Descrizione
1	184.001.00	2	Vite M6 (specificare misura)
2	104.005.00	1	Serie sterzo
3	120.151.99	2	Testine f/manubrio
4	120.258.00	1	Testa superiore
5	104.009.00	1	Dado serie sterzo
6	013.026.00	1	Forcella monobraccio
7	120.259.00	1	Tappo
8	120.260.00	1	Ammortizzatore
9	079.012.00	1	Kit fiss. bielletta
10	120.262.00	1	Bielletta
11	010.029.00	1	Ammortizzatore idraulico
12	157.065.73	1	Forcellone monobraccio
13	119.224.00	2	Rondelle (specificare misura)
14	101.020.00	2	Boccola forcellone
15	150.157.00	1	Distanziale forcellone
16	101.023.00	1	Boccola pattino catena
17	100.015.00	1	Perno forcellone
18	184.004.00	2	Vite M8 x 65
19	120.261.00	22	Sfere
20	104.001.00	1	Gabbietta sterzo
21	120.275.00	1	Boccola snodo



Nr.	Codice	Q.tà	Descrizione
1	109.025.-	1	Ruota ant. integrale *
2	054.011.00	1	Camera 2 3/4 x 16"
3	050.003.00	1	Copertura 2 3/4 x 16"
4	119.293.00	1	Disco freno
5	184.001.00	6	Vite M6
6	119.337.00	1	Distanziale
7	119.336.00	2	Cuscinetto
8	178.067.00	1	Rinvio sx Ø 20
9	119.339.00	1	Distanziale rinvio
10	119.224.00	1	Rondella (specificare misura)
11	185.016.13	1	Dado corona
12	184.005.00	1	Copiglia
13	071.136.03	1	Tappo ruota
14	178.069.00	1	Trasmissione c/Km
15	031.004.00	1	Pinza freno disco
16	119.308.00	2	Pistone pinza
17	119.226.00	1	Serie anelli tenuta pinza
18	119.334.00	2	Pastiglie freno
19	119.310.00	1	Copiglia pinza
20	119.309.00	1	Molla ritegno pastiglie
21	119.307.00	1	Cuffia protezione pastiglie

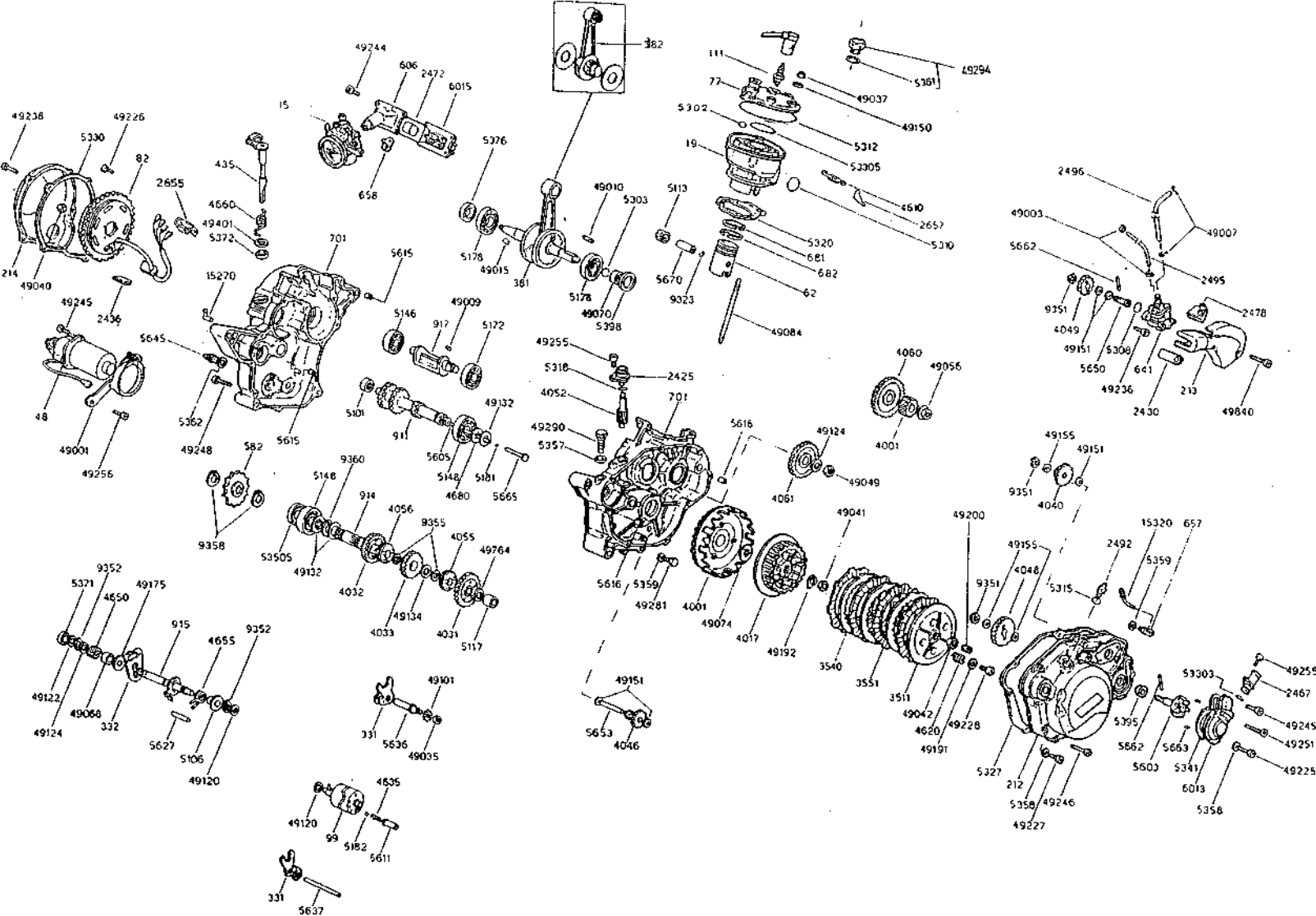
Specificare colore



Nr.	Codice	Q.tà	Descrizione
1	110.031.-	1	Ruota post. integrale *
2	054.021.00	1	Camera 3 25 x 16
3	051.002.00	1	Copertura 3 25 x 16
4	071.136.03	1	Tappo
5	119.335.00	3	Vite M12 x 20
6	190.009.14	3	Rondella
7	114.009.13	1	Mozzo post.
8	119.340.00	2	Cuscinetto
9	119.345.00	1	Seeger
10	119.343.00	1	Portaceppi
11	149.007.00	1	Registro freno
12	119.348.00	1	Anello ceppi
13	116.031.00	1	Corpo mozzo completo
14	119.342.00	1	Distanziale
15	119.341.00	1	Seeger
16	119.333.03	1	Corona Z = 37
17	185.008.13	1	Ghiera autobloccante
18	119.349.00	2	Molla anello ceppi
19	119.344.00	1	Leva freno mozzo
20	148.004.00	1	Morsetto freno post.

Nr.	Codice	Q.tà	Descrizione
21	188.039.13	1	Asta reazione freno
22	119.250.00	1	Ogiva
23	049.057.00	1	Catena rinforzata oro
24	049.064.00	1	Maglia congiunzione catena
25	047.089.03	1	Guaina freno post.
26	150.156.13	1	Boccola arresto guaina
27	035.015.00	1	Cavetto freno post.
28	184.001.00	1	Vite M6 (specificare misura)
29	150.039.00	1	Boccola leva freno
30	152.029.00	1	Leva freno
31	150.100.13	1	Distanziale freno

Specificare colore



MOTORE MINARELLI AM 345
distinta parti di ricambio completa
(numerata da esploso)

Nr.	Codice	Q.tà	Descrizione	Nr.	Codice	Q.tà	Descrizione	Nr.	Codice	Q.tà	Descrizione
15	715.068.00	1	1552569 Carburatore SHA 14-12 R. 2176 AM345	4660	746.038.00	1	4602200 Molla richiamo leva frizione AM345	49009	749.169.00	1	4901120 Chiavetta 4 x 4 x 8 per contralbero AM345
19		1	vedi 771	4690	746.030.00	1	4603010 Molla a disco r/splinta	49010	749.170.00	1	4901180 Chiavetta 4 x 4 x 22 per pignone AM345
48	024.027.00	1	Motorino avviam. elettrico X motore Minarelli AM345	5101	751.001.00	1	5101029 Astuccio a rullini MR4	49015	749.003.00	1	4901248 Chiavetta volante
62		1	vedi 771	5106	751.038.00	1	5101297 Boccola guida molla selettore	49035	749.074.00	1	4903059 Dado M7 x 5.5
77	777.013.00	1	7705110 Testa ad acqua AM345	5113	751.008.00	1	5103029 Gabbia K #12 x 15 x 15	49037	749.011.00	4	4903390 Dado M7 fissaggio testa
82	024.028.00	1	Volano 12 V 85 W con corona art. 31.08.25	5117	751.039.00	1	5101630 Boccola cambio 13 x 17 x 12 AM345	49040	749.158.00	1	4903490 Dado M10 x 1.25
99	709.007.00	1	0900270 Desmodromico AM345	5146	603.072.00	1	126002 Cuscinetto 15 x 35 x 11	49041	749.052.00	1	4903370 Dado fissaggio plgn. e tamb.
111	133.018.00	1	Candela W3CC AM345	5148	603.071.00	2	126001 Cuscinetto 17 x 40 x 12	49042	749.009.00	1	4903240 M14 x 1.25
212	721.047.00	1	2102950 Coperchio friz. c/perno AM345	5172	603.169.00	1	126012 Cuscinetto 17 x 40 x 12 SCH.	49049	749.111.00	1	4903420 Dado M12 x 1
213	721.048.00	1	2102960 Coperchio pompa olio plastica AM345	5178	751.040.00	2	5102369 Cuscinetto 17 x 47 x 14 AM345	49056	749.171.00	1	4903470 Dado M12 x 1.25 AM345
214	721.049.00	1	2109020 Coperchio volante in plastica AM345	5181	751.017.00	1	5104039 Sfera 3/16"	49068	749.077.00	1	4904127 Distanziale forch. com. cammes
331	733.008.00	2	3300050 Forchetta comando cambio AM345	5182	751.037.00	1	5104079 Sfera #9 mm.	49070	749.172.00	1	4904490 Dist. cuscinetto paraolio AM345
332	733.004.00	1	3302017 Forchetta comando selett. P4	5302	753.001.00	4	5301036 Anello di tenuta	49074	749.115.00	1	4904390 Distanziale #13 x 30 x 4
381		1	vedi 771	5303	753.002.00	1	5301047 Anello di tenuta	49084	749.078.00	4	4905140 Prigioniero M7 x 115
382		1	vedi 771	5308	753.045.00	1	5301149 Anello di tenuta #19 x 1.2	49095	749.020.00	4	4906049 Rondella bisellata
435	743.021.00	1	4300320 Leva frizione completa AM345	5310	753.016.00	1	5301189 Anello di tenuta OR #28.24 x 2.6	49101	749.079.00	1	4906129 Rondella #7 dentellata int.
582	758.017.00	1	5804160 Pignone rinvio Z=11 AM345	5312	753.096.00	1	5301439 Anello tenuta O.R 104.37 x 3.53 AM345	49120	749.054.00	2	4906406 Rondella rasamento #10 x 16
606	760.041.00	1	6014870 Collettore asp. #14 AM345	5315	753.020.00	1	5301259 Anello di tenuta OR #12.37 x 2.6	49122	749.024.00	1	4906426 Rondella acciaio
641	764.001.00	1	6401049 Pompa olio PLBD9	5318	753.048.00	2	5301329 Anello tenuta OR #11.8 x 2.4	49124	749.025.00	2	4906440 Rondella acciaio
657	765.008.00	1	6501420 Ponte registro filo comando pompa olio AM345	5320	753.097.00	1	5308020 Guarnizione base cilindro AM345	49132	749.173.00	3	4906520 Rondella acciaio 17.2 x 30 AM345
658	765.007.00	1	6501410 Ponte cavo frizione AM345	5327	753.098.00	1	5303640 Guarnizione cop. lato frizione AM345	49134	749.084.00	1	4906540 Rondella acciaio #18 x 30
681		1	vedi 771	5330	753.099.00	1	5308860 Guarnizione cop. lato volante AM345	49151	749.161.00	5	4916096 Rondella acciaio #8.4 x 16
682		1	vedi 771	5341	753.100.00	1	5304000 Guarnizione corpo pompa acqua AM345	49155	749.120.00	3	4916130 Rondella #8.2 x 15 x 1
701	770.017.00	1	7037030 Coppia semicarterm AM345	5357	753.028.00	1	5304710 Guarnizione vite arresto scorr.	49175	749.061.00	1	4906800 Rondella per molla #12 x 28
911	701.037.00	1	0103347 Albero primario cambio AM345	5358	753.010.00	2	5304720 Guarnizione vite olio	49191	749.127.00	4	4906890 Rondella #5 x 15 x 12
914	701.038.00	1	0104317 Albero secondario cambio AM345	5359	753.029.00	2	5304730 Guarnizione vite scar. olio #8	49192	749.128.00	1	4907000 Rondella #12
915	701.039.00	1	0105090 Albero selettore AM345	5361	753.030.00	1	5304750 Guarnizione vite scar. H ₂ O #14	49200	749.063.00	1	4908010 Vite registro frizione
917	701.040.00	1	0109040 Contralbero AM345	5362	753.101.00	1	5304790 Guarnizione per spia folle AM345	49225	749.156.00	1	4919059 Vite TCB M6 x 25
2425	724.019.00	1	2401500 Flangia uscita contagiri	5371	753.031.00	1	5305019 Paraolio BA #12 x 22 x 7	49226	749.034.00	3	4908419 Vite TCCE M5 x 16
2430	724.014.00	1	2401927 Gommino per reg. filo pompa	5372	753.011.00	1	5305029 Paraolio BA #15 x 24 x 5	49227	749.035.00	1	4908420 Vite T.C.B. M6 x 6 c/codolo T.C.
2436	724.031.00	1	2401930 Gommino chiusura asola	5376	753.012.00	1	5305069 Paraolio B1B #17 x 35 x 8 in ferro	49228	749.138.00	4	4919049 Vite TCB M5 x 20
2467	724.040.00	1	2402050 Manicotto entrata acqua AM345	5395	753.086.00	1	5305339 Paraolio Baudo #10 x 18 x 8	49236	749.141.00	2	4908529 Vite TCCE M5 x 16
2472	724.041.00	1	2402117 Inserto per valvola a lamelle AM345	5398	753.102.00	1	5305379 Paraolio 24 x 35 x 7 AM 345	49238	749.065.00	5	4908549 Vite TC CE M5 x 20
2478	724.015.00	1	2401937 Gommino per tubo olio	5603	756.060.00	1	5600080 Perno per pompa acqua AM345	49244	749.037.00	4	4908619 Vite 6 x 20
2492	724.033.00	1	2470547 Tappo alimentazione olio	5605	756.061.00	1	5601470 Asta frizione AM345	49245	749.068.00	3	4908629 Vite TC CE M 6 x 25
2495	724.017.00	1	2403287 Tubo uscita olio L=120	5611	756.062.00	1	5602070 Busta porta sfere segnamarce AM345	49246	749.038.00	7	4908639 Vite T.C.C.E. M8 x 30
2496	724.042.00	1	2403477 Tubo entrata olio AM345	5615	756.015.00	2	5602580 Grano riferimento carter #11.5 x 12	49248	749.174.00	13	4908659 Vite TCCE M6 x 40
2655	726.016.00	1	2606057 Plastrina passatubo AM345	5616	756.016.00	2	5602610 Grano riferimento #8.51 x 7.6	49251	749.175.00	1	4908689 Vite TCCE M6 x 55
2657	726.001.00	1	2601650 Plast. anc. molla tubo scar MR4	5627	756.063.00	1	5608517 Perno ancor. molla preselettore AM345	49255	749.176.00	2	4908729 Vite TCCE M6 x 12
3511	735.021.00	1	3501380 Spingidisco frizione AM345	5636	756.064.00	1	5609010 Perno guida forchetta AM345	49256	749.153.00	1	4908599 Vite TCCE M5 x 12
3540	735.018.00	3	3501260 Disco friz. condotto DT125	5637	756.065.00	1	5603310 Perno guida forchetta AM345	49281	749.069.00	1	4909119 Vite scarico olio
3551	735.022.00	4	3503580 Disco frizione conduttore AM345	5645	756.035.00	1	5603570 Interruttore spia folle	49290	749.070.00	1	4909220 Vite arresto scorrevole m/moto
4001		1	vedi 771	5650	756.066.00	1	5609777 Perno per pompa olio AM345	49294	749.071.00	1	4909270 Vite scarico acqua
4017	740.107.00	1	4036020 Tamburino frizione AM345	5653	756.067.00	1	5609787 Perno per ingr. cond. contagiri AM345	49401	749.177.00	1	4916240 Rondella acciaio 15 x 25
4031	740.108.00	1	4003447 Ingranaggio 1A velocità AM345	5662	756.024.00	2	5604007 Rullo ingr. condotto pompa RV4	49764	749.178.00	1	4970416 Rondella acciaio 13 x 25
4032	740.109.00	1	4003457 Ingranaggio 2A velocità AM345	5663	756.038.00	2	5604017 Rullo di rifer. corpo pompa	49840	749.179.00	2	4970658 Vite TCCE M5 x 35
4033	740.110.00	1	4003467 Ingranaggio 3A velocità AM345	5665	756.013.00	1	5605510 Spingidisco frizione c/testa	53305	753.093.00	1	5301419 Anello di tenuta OR #51.5 x 1.78
4040	740.111.00	1	4004787 Ingranaggio doppio intermedio AM345	5670	756.055.00	1	5606100 Splnotto #12 x 34,5	53505	753.103.00	1	5305429 Paraolio 17 x 35 AM345
4046	740.112.00	1	4005570 Ingranaggio condut. contagiri AM345	6013	760.042.00	1	6001250 Corpo pompa acqua AM345	--	740.119.00	1	4010230 Cambio completo 3 velocità AM345
4048	740.113.00	1	4005780 Ingranaggio pompa acqua AM345	6015	760.035.00	1	6000730 Valvola a lamelle	--	771.108.00	1	7102527 Coppia frizione 20/71 AM345
4049	740.039.00	1	4005757 Ingr. pompa H ₂ O e olio cond. 222 RV4	9323	703.002.00	2	0302130 Anello f/splnotto #12 MR4	--	771.109.00	1	7106867 Serie guarnizioni AM345
4052	740.114.00	1	4005560 Ingranaggio condotto contag. AM345	9351	703.003.00	3	0303016 Anello seeger albero	--	771.110.00	1	7107266 Serie paraoli AM345
4055	740.115.00	1	4006257 Innesto scorrevole cambio AM345	9352	703.004.00	2	0303026 Anello seeger albero #12	--	771.111.00	1	711209A Pistone completo @ 40.3 AM345 SEL. A
4056	740.116.00	1	4006267 Innesto scorrevole cambio AM345	9355	703.013.00	2	0303057 Anello seeger per albero #18	--	771.111.01	1	711209B Pistone completo @ 40.3 AM345 SEL. B
4060	740.117.00	1	4005660 Ingranaggio conduttore contr. AM345	9358	703.012.00	2	0303210 Anello seeger albero #17	--	771.111.02	1	711209C Pistone completo @ 40.3 AM345 SEL. C
4061	740.118.00	1	4005670 Ingranaggio condotto contralb. AM345	9360	703.023.00	1	0303107 Anello seeger per albero #17 AM345	--	771.097.00	1	7142020 Serie segmenti #40.3 x 1.2
4610	147.026.14	2	Molla scarico MR4	15270	715.056.00	1	1506489 Raccordo sfiato olio	--	771.112.00	1	7150570 Imbiellaggio c/gabbia su sptn. AM345
4620	746.036.00	4	4601340 Molla frizione	15320	715.061.00	1	1507690 Tub. dev. "Curva 40gr"	--	771.113.00	1	7153377 Biella compl. per imbiellaggio AM345
4635	746.037.00	1	4603510 Molla per sfera segnamarce AM345	49001	749.188.00	1	4900439 Fascetta supporto motorino AM345	--	771.113.00	1	7152890 Cilindro con pistone AM345
4650	746.013.00	1	4601967 Molla richiamo forchetta MR4	49003	749.163.00	2	4900299 Fascetta per tubo mand. olio	--	771.114.00	1	
4655	746.014.00	1	4602027 Molla richiamo leva cambio	49007	749.099.00	2	4900269 Fascetta per tubo entr. olio	--			