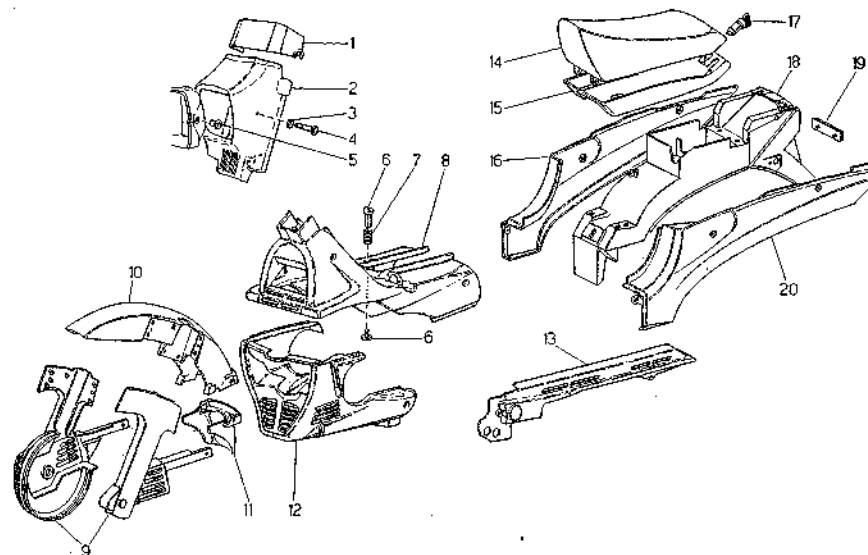


Nr.	Codice	Q.tà	Descrizione
1	155.048.-.-	1	Telaio *
2	071.110.03	1	Coperchio valvola sfiato
3	094.003.00	1	Valvola sfiato
4	090.019.00	1	Serratura
5	100.009.00	1	Perno
6	180.003.03	1	Tubo benzina
7	093.021.00	1	Rubinello
8	150.147.14	2	Boccola fulcro sella
9	167.023.00	2	Fascetta a molla
10	607.091.00	1	Gommino leva messa in moto
11	081.007.00	1	Leva messa in moto
12	071.115.00	8	Tassello in plastica
13	101.005.00	2	Boccola pattino catena
14	101.001.00	2	Boccola forcellone
15	119.224.00	2	Rondella (specificare misura)
16	150.038.14	1	Dado cieco forcellone
17	084.026.00	1	P/piedi in gomma (conf. 5 cp.)
18	084.022.50	1	Staffa p/piedi in coppia (dx+sx)
19	158.028.99	1	Cavalletto centrale completo
20	101.004.00	2	Boccola cavalletto

Nr.	Codice	Q.tà	Descrizione
21	190.003.00	1	Vite M8 (specificare misura)
22	147.001.14	1	Molla cavalletto
23	607.007.00	1	Gommino cambio
24	082.007.00	1	Leva cambio
25	092.017.00	1	Tappo
26	173.026.99	1	Porta/pacco in plastica
27	071.121.77	1	Coperchio p/pacco plastica
28	173.025.99	1	Portapacco
29	093.038.00	1	Rubinello sonda olio
30	069.010.00	1	Serbatoio olio
	065.041.03	1	Baufetto porta casco

\*

Codice	Colori moto		
	Rosso	Nero	Colors
155.048.-.-	71	73	72

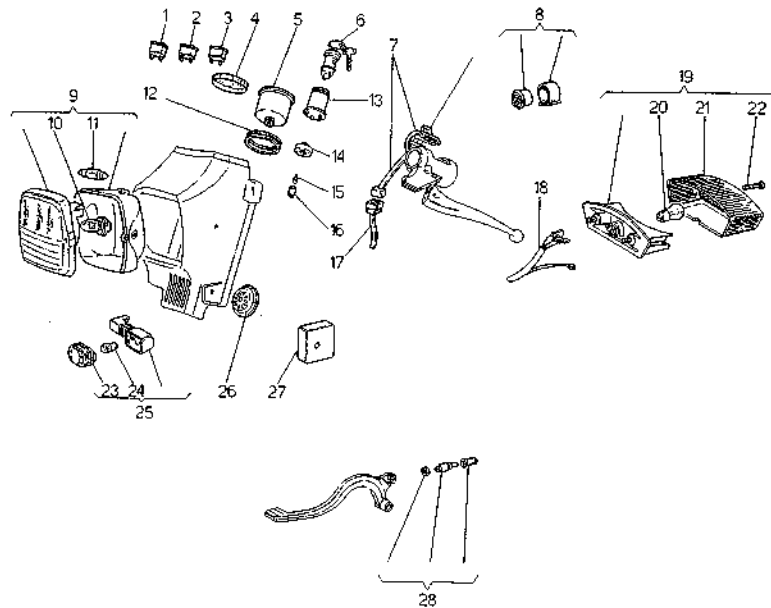


Nr.	Codice	Q.tà	Descrizione
1	067.017.03	1	Portastrumento
2	058.017.-.-	1	Mascherina portafanale *
3	071.058.03	2	Rondella in nylon
4	184.001.00	2	Vite M8 (specificare misura)
5	101.010.00	2	Boccola faro
6	071.113.00	1	Pulsante choke
7	147.065.14	1	Molla pulsante choke
8	063.068.-.-	1	Carena *
9	063.069.-.-	1	Copridisco + Copricanna *
10	055.034.-.-	1	Parafango anteriore *
11	057.027.03	1	Codino parafango anteriore
12	063.056.-.-	1	Puntone *
13	061.063.03	1	Cartel
14	106.056.03	1	Sellone
15	071.122.77	1	Sottosella
16	060.095.-.-	1	Fianchetto posteriore dx *
17	090.021.00	1	Serratura
18	056.046.03	1	Parafango posteriore
19	071.117.01	1	Catadiottro
20	060.096.-.-	1	Fianchetto posteriore sx *

Nr.	Codice	Q.tà	Descrizione
-	181.071.01	1	Completo marche rosso-nero
-	181.072.50	1	Com. marche F/CX Mix colors

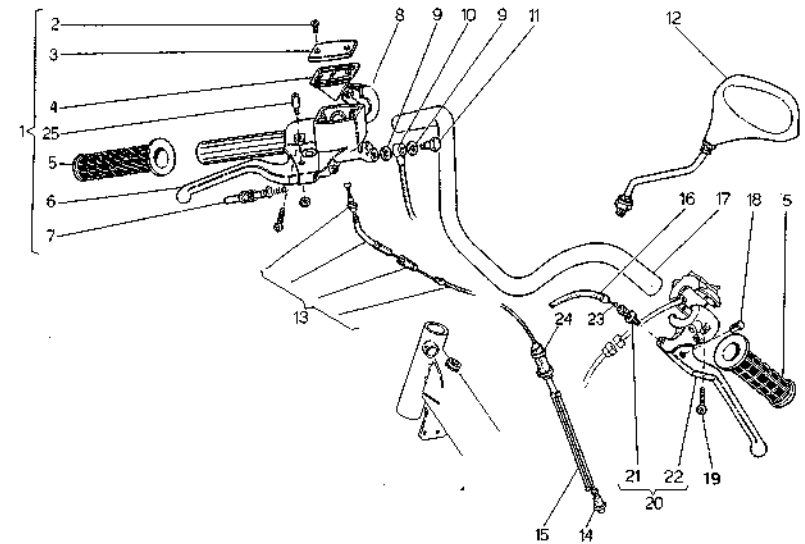
\*

Codice	Colori moto		
	Rosso	Nero	Colors
055.034.-.-	71	73	71
058.017.-.-	71	73	72
060.095.-.-	71	73	51
060.096.-.-	71	73	51
063.056.-.-	71	73	75
063.068.-.-	71	73	50
063.069.-.-	71	73	71



Nr.	Codice	Q.tà	Descrizione
1	022.032.00	1	Spia olio
2	022.029.00	1	Spia con 1 N
3	022.041.00	1	Spia con 2 frecce
4	071.064.00	1	Coperchio contagiri
5	178.070.00	1	Crologio KMH
6	090.013.00	1	Serratura
7	017.135.00	1	Cablaggio c/commutatore
8	025.012.00	1	Intermittenza
9	015.021.00	1	Faro anteriore
10	022.042.00	1	Lampad. 12V 15W ant. scodell.
11	022.044.00	1	Lampadina 12V 15W a siluro
12	072.004.00	1	Guarnizione KMH
13	020.013.00	1	Commutatore a chiave
14	071.069.00	1	Blocchetto per commutatore
15	022.036.00	1	Lampadina KMH 12V 1,2W
16	023.002.00	1	Porta lampada per KMH
17	017.157.00	1	Cablaggio centrale
18	017.108.00	1	Cablaggio parafrango
19	016.035.00	1	Fanellino posteriore

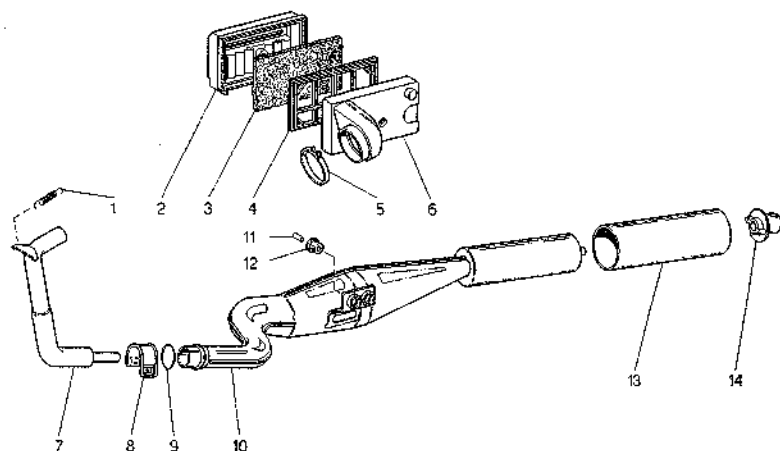
Nr.	Codice	Q.tà	Descrizione
20	022.048.00	1	Lampada 12V 5-21W
21	016.036.00	1	Vetro fanalino posteriore
22	184.002.00	2	Vite autofil. (specific. misura)
23	019.026.00	4	Vetro indicatore di direz.
24	022.017.00	4	Lampada a bulbo 12V 10W
25	019.024.00	4	Indicatore di direz. ant.-post.
26	018.014.00	1	Avvisatore acustico
27	026.009.00	1	Regolatore di tensione
28	021.012.00	1	Interruttore stop completo
--	178.068.00	1	Kit conta/giri
--	090.022.00	1	Kit serrature ( accen.+ blocc.)



Nr.	Codice	Q.tà	Descrizione
1	029.004.03	1	Com. gas con pompa freno
2	184.005.00	2	Vite M5x16 testa svasata
3	121.109.00	1	Coperchio rettangolare
4	121.110.00	1	Soffietto rettangolare
5	098.008.03	1	Manopola Ø 22-24
6	121.111.00	1	Leva pompa
7	121.112.00	1	Pistone completo
8	121.126.00	1	Coperchio fiss. comando
9	190.006.00	4	Rasamento
10	033.005.00	1	Trasmissione idraulica
11	150.024.14	2	Vite trasmis. idraulica
12	088.009.03	1	Specchietto
13	034.075.03	1	Trasmissione gas
14	034.050.03	1	Trasmissione sdopp. carb.
15	034.049.03	1	Trasmiss. sdopp. miscelatore
16	047.084.03	1	Guaina nera L = 880
17	162.015.17	1	Manubrio
18	121.116.00	1	Berlino tirafilo
19	121.123.00	1	Fulcro leva
20	125.026.03	1	Comando 1 leva sx

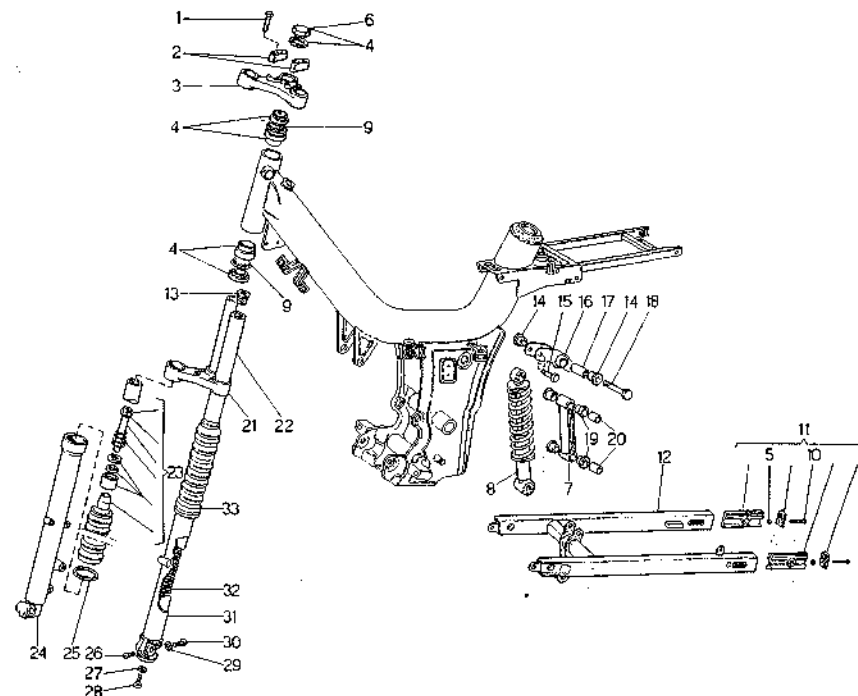
Nr.	Codice	Q.tà	Descrizione
21	121.113.00	1	Registro frizione
22	121.114.00	1	Leva frizione
23	035.013.00	1	Cavetto
24	121.070.00	1	Sdoppiatore gas
25	121.103.00	1	Fulcro leva
--	088.008.03	1	Specchietto dx.
--	021.006.00	1	Interruttore stop pompa freno

FIFTY CX 92 MIX - TAV. 5 -  
GRUPPO SCARICO E ASPIRAZIONE



Nr.	Codice	Q.tà	Descrizione
1	147.026.14	2	Molla scarico
2	066.017.03	1	Coperchio aspirazione
3	066.007.00	1	Filtro aspirazione
4	071.080.03	1	Supporto filtro aspirazione
5	167.009.00	1	Fascetta stringitubo
6	066.016.03	1	Cassetta aspirazione
7	164.041.17	1	Tubo scarico
8	167.021.14	1	Fascetta marmitta
9	072.039.00	1	Anello di tenuta OR
10	165.075.51	1	Marmitta
11	150.138.14	2	Distanziale marmitta
12	075.021.00	2	Silentblock
13	167.020.08	1	Tubo in alluminio
14	167.024.03	1	Terminale silenziatore
-	066.027.00	1	Cassetta aspirazione completa

FIFTY CX 92 MIX - TAV. 6 - FORCELLA ANTERIORE  
E SOSPENSIONE POSTERIORE

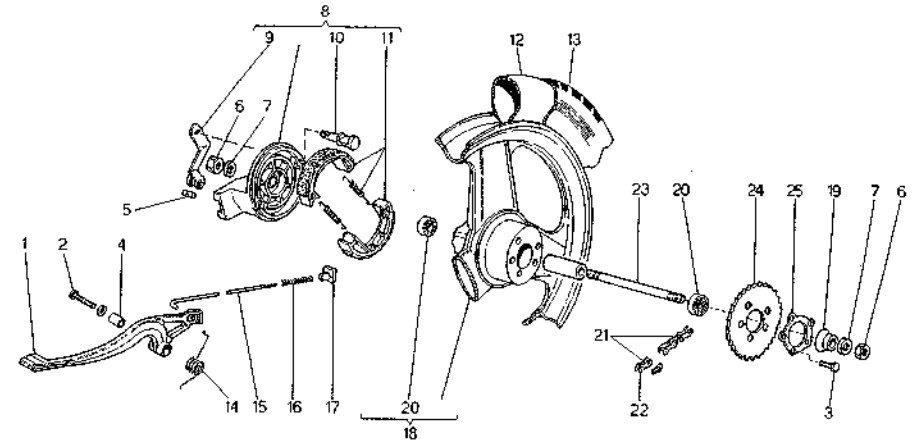
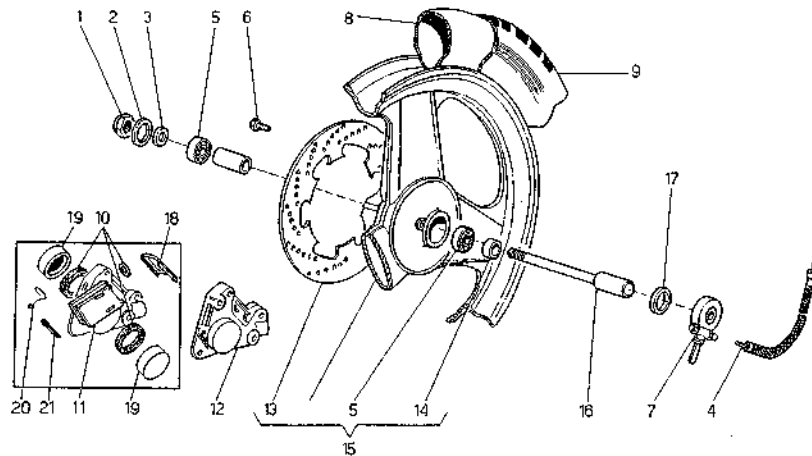


Nr.	Codice	Q.tà	Descrizione
1	184.001.00	4	Vite M6 (specificare misura)
2	120.151.99	2	Testina f/manubrio
3	120.150.99	1	Testa sup.
4	104.005.00	1	Serie sterzo
5	185.002.00	2	Dado M6
6	104.009.00	1	Dado cieco
7	079.001.14	1	Puntale mono
8	010.022.01	1	Ammortizzatore idraulico
9	120.261.00	22	Sfere
10	190.001.00	2	Vite (specificare misura)
11	189.015.00	1	Tendicatena in alluminio
12	157.061.--	1	Forcellone *
13	120.149.00	2	Tappo canna
14	101.003.00	2	Boccola fulcro mono
15	184.004.00	1	Vite M8 (specificare misura)
16	079.002.14	1	Bilancere mono
17	150.009.14	1	Distanziale fulcro
18	184.004.00	1	Vite M8 (specificare misura)
19	101.002.00	4	Boccola snodo mono
20	150.008.14	2	Distanziale snodo

Nr.	Codice	Q.tà	Descrizione
21	120.148.99	1	Testa croce
22	120.143.00	2	Canna portante
23	120.147.00	2	Pompa completa
24	120.145.99	1	P/ruota dx
25	120.152.00	2	Anello tenuta
26	184.004.00	1	Vite M8 (specificare misura)
27	119.224.00	1	Rondella (specificare misura)
28	184.004.00	1	Vite M8 (specificare misura)
29	119.224.00	1	Rondella (specificare misura)
30	184.001.00	1	Vite M6 (specificare misura)
31	120.144.99	1	P/ruota sx
32	120.146.00	2	Molla
33	071.090.03	2	Soffietto parapolvere
-	013.021.62	1	Forcella idraulica

Codice	Colori moto		
	Rosso	Nero	Colors
157.061.--	71	73	71

\* Specificare colore



Nr.	Codice	Q.tà	Descrizione
1	150.038.14	1	Dado cieco
2	190.009.14	1	Rondella
3	119.218.00	1	Spessore
4	178.005.00	1	Trasmissione KMH
5	603.073.00	2	Cuscinetto
6	184.001.00	6	Vite M6 (specificare misura)
7	178.011.00	1	Rinvio
8	054.011.00	1	Camera 2.3/4 x 16
9	050.003.00	1	Copertura 2.3/4 x 16
10	119.226.00	1	Serie anelli tenuta per pinza
11	119.334.00	2	Pastiglie freno
12	031.004.00	1	Pinza freno
13	119.293.00	1	Disco freno
14	119.316.00	1	Spessore
15	109.020.- -	1	Ruota anteriore *
16	119.318.00	1	Perno ant.
17	119.317.00	1	Spessore
18	119.307.00	1	Cuffia protezione pastiglie
19	119.308.00	2	Pistone pinza
20	119.309.00	2	Molla ritegno pastiglie

Nr.	Codice	Q.tà	Descrizione
21	119.310.00	2	Copiglia

\* Specificare colore

Nr.	Codice	Q.tà	Descrizione
1	152.018.00	1	Leva freno
2	184.004.00	1	Vite M8 (specificare misura)
3	620.039.00	5	Vite TE 7 x 25
4	150.039.00	1	Boccola leva freno
5	119.151.00	1	Barilotto asta freno
6	119.223.00	2	Dado M12 (specificare misura)
7	119.224.00	2	Rondelle (specificare misura)
8	119.319.00	2	Coperchio mozzo post.
9	119.306.00	1	Leva freno per mozzo
10	119.250.00	1	Ogiva
11	119.077.00	1	Anello ceppi
12	054.021.00	1	Camera 3.25 x 16
13	051.002.00	1	Copertura 3.25 x 16
14	147.066.13	1	Molla leva freno
15	153.008.14	1	Asta freno posteriore
16	147.017.14	1	Molla asta freno
17	150.055.14	1	Volantino regolazione freno
18	110.024.- -	1	Ruota posteriore *
19	119.228.00	2	Parapolvere
20	603.073.00	2	Cuscinetto

Nr.	Codice	Q.tà	Descrizione
21	049.031.00	1	Catena
22	049.064.00	1	Maglia congiunzione catena
23	119.153.00	1	Perno mozzo post.
24	119.004.13	1	Corona
25	119.128.00	1	Rosetta fermabulloni
--	185.003.00	5	Dado corona
-	153.017.14	1	Asta fr. post. compl. Fifty/Top

\* Specificare colore



**MOTORE MORINI FRANCO G 30 ARIA MIX**  
 distinta parti di ricambio completa  
 (numerata da esploso)



Nr.	Codice	Q.tà	Descrizione	Nr.	Codice	Q.tà	Descrizione	Nr.	Codice	Q.tà	Descrizione
1	601.178.00	1	100110 Albero motore G304	76	620.036.00	1	294030 Vite TE 4 X 8	166	616.106.00	2	254038 Rondella spessoramento G304
2	603.211.00	1	120584 Carter coml. G 30 MIX C/Flangia	77	607.147.00	2	163047 Gommino antivibr. CIL. G30 aria	167	616.090.00	1	254091 Rondella spessoramento
3	607.038.00	1	164069 Guarniz. Alluminio 3M	78	606.025.00	1	151007 Fascette per tubo art. E20 G304	169	616.091.00	2	254039 Rondella spessoramento
4	620.104.00	1	296035 Vite arresto camma	79	606.003.00	2	154001 Forchetta spostamarce 4M	170	616.074.00	3	254009 Rondella rasamento 4MP
5	601.167.00	1	100090 Albero camme G 30 completo	80	606.004.00	1	154002 Forcella camme	171	616.080.00	3	254040 Rondella albero secondario M3
6	601.011.00	1	101008 Albero comando cambio	81	607.143.00	1	161024 Gabbia K 12 X 15 X 15	172	616.070.00	8	254005 Rondella frizione M3
7	601.146.00	1	101128 Albero secondario G 304	82	606.027.00	3	115048 Boccola Carter G30	173	616.076.00	1	254026 Rondella rasamento 4MP
8	601.161.00	1	101152 Albero primario cambio G 30	84	609.093.00	1	181199 Ingr. messa in moto	174	616.072.00	2	254007 Rondella pedaliera M3
9	601.148.00	1	101148 Alberino com. mixer 304	85	607.107.00	6	163038 Gommino parastrappi	183	617.150.00	1	260016 Selettore G304
10	601.015.00	2	104001 Anello ferma spinotto	86	607.120.00	1	163042 Gommino passacavo mixer G 304	186	617.161.00	2	261059 Segmento #39 GS-GSA G304-G30
11	601.016.00	2	104003 Anello elastico D18	87	607.022.00	1	164008 Guarniz. scarico olio	189	617.180.00	1	268107 Spinotto #12
12	601.164.00	1	105035 Anello seeger DIN 471	88	607.030.00	1	164026 Guarniz. allm. olio	190	617.046.00	1	268003 Spingidisco
13	601.021.00	1	105001 Anello seeger D15	89	607.105.00	1	164067 Guar. tappo 3M	191	617.047.00	1	268004 Sfera 3 / 16
14	601.024.00	1	105006 Anello seeger D12	90	607.121.00	1	772687 Guarniz. racc. carb. kit G303	192	617.048.00	1	268006 Sfera 5 / 16
15	601.026.00	1	105010 Anello seeger D11	91	611.082.00	1	201098 Molla manicotto G 304	194	617.170.00	1	268110 Squadretto frizione
16	601.027.00	2	105011 Anello seeger D6	92	607.140.00	1	164176 Guarniz. testa aria G30	195	617.052.00	4	268036 Scodellino portam.
19	601.032.00	1	105029 Anello seeger 14 X 1.2	93	607.141.00	1	164179 Guarniz. base cil. G30 A	196	617.181.00	1	268111 Spina elastica 3.2 X 24
20	601.037.00	1	106005 Anello tenuta 12 X 22 X 7	94	607.125.00	1	164155 Guarniz. Carter G 304	199	607.075.00	2	167008 Grano rif. cop. M02
21	601.038.00	1	106008 Anello tenuta 15 X 24 X 5	95	607.126.00	1	164156 Guarniz. cop. friz. G 304	200	618.008.00	1	271008 Tamburino pressof.
22	601.042.00	1	106021 Anello tenuta 13 X 19 X 3	99	603.190.00	4	127193 Colonnella fiss. cil. G30	201	618.068.00	1	270056 Tappo con asta G304
23	611.068.00	1	206038 Manicotto d'innesto G30	100	607.130.00	2	167015 Grano rif. carter G 304	202	618.054.00	1	273017 Tappo segnale folle
24	601.039.00	2	106025 Anello tenuta 17 X 35 X 7.5	101	607.131.00	1	167019 Grano rif. carter G 304	203	618.074.00	1	275050 Testa aria G30
25	601.150.00	1	107007 Anello OR VA75 304	102	607.132.00	1	163041 Gommino passacavo G304	204	185.003.00	4	131005 Dado M7
26	601.047.00	1	107012 Anello OR	103	607.006.00	1	163004 Gommino prof. cavo candela	205	618.066.00	1	277079 Tubo pompa carburatore G304
28	601.049.00	1	107504 Asta fissa 1A e 2A 4M	105	609.064.00	1	180009 Ingranaggio 1A vel. 4MP	206	618.067.00	1	277080 Tubo allm. olio T0044800E G304
29	601.053.00	1	107520 Asta forchetta 3A e 4A vel.	107	609.004.00	1	181009 Ingr. 2A vel. sec. 4M	210	620.113.00	1	290105 Volano per G30
30	601.152.00	1	107536 Asta frizione G 304	108	604.078.00	1	136071 Distanziale cambio 4 vel.	211	620.093.00	1	290508 Valvola lamellare G304
31	602.031.00	1	110022 Biella G304-G30 C/Gabbietta	109	609.096.00	1	181207 Ingranaggio interm. MIX	212	620.019.00	1	291783 Vite TGS 5 x 14 DIN 966 G304
32	602.032.00	1	115041 Boccola frizione G 304	110	609.099.00	1	181208 Ingranaggio interm. MIX	213	620.094.00	2	291957 Vite TCE 5 x 16 G304
33	601.162.00	1	100078 Albero messa in moto G30	112	609.087.00	1	181194 Ingr. doppio mixer contag. G304	216	620.095.00	7	291982 Vite TCE 6 x 16 G304
34	602.007.00	1	118006 Busta portasfera	113	609.039.00	1	184029 Innesto scorr. 1A 2A T4 1 Serie	217	620.025.00	6	291984 Vite TCE 6 x 20
35	602.034.00	1	118012 Bussola di registro G 304	114	609.040.00	1	184030 Innesto scorr. 3A 4A T4 1 Serie	218	620.027.00	2	291987 Vite TCE 6 x 30
36	603.212.00	1	120165 Carburatore SHA 14/12 R2178	115	609.094.00	1	181197 Ingr. 3A vel. sul second.	219	620.028.00	6	291988 Vite TCE 6 x 35
37	602.039.00	1	115056 Boccola ingr. per mix	118	610.026.00	1	190034 Leva compl. di perno G 304	220	620.029.00	1	291989 Vite TCE 6 x 40
38		1	Vedi 603.163.00	124	611.009.00	1	201068 Molla nas. autom.	221	620.031.00	4	291991 Vite TCE 6 x 50
39		1	Vedi 622.085.00	125	611.010.00	1	201009 Molla premiforc.	222	620.040.00	2	294132 Vite TE 8 x 10
40	603.183.00	1	124147 Coperchio frizione G30	126	611.066.00	1	201037 Molla salterello M02	223	620.043.00	1	296004 Vite reg. friz.
41	603.184.00	1	124149 Coperchio volano G30	127	611.019.00	4	201038 Molla frizione	224	620.047.00	4	296024 Vite molla frizione
42	603.185.00	1	124148 Coperchietto sede pompa G30	128	611.027.00	1	201067 Molla per sfera	225	620.096.00	6	296031 Vite TC croce rondellata G304
43	603.072.00	2	126002 Cuscinetto 15 X 35 X 11 6202	130	611.083.00	1	201099 Molla messa in moto G304	226	620.097.00	2	296032 Vite TC croce 4 x 10 rondel. G304
44	603.169.00	2	126012 Cuscinetto 17 X 40 X 12 SCH.	131	611.084.00	1	201101 Molla ritorno leva friz. G304	227	620.041.00	1	296001 Vite TCB 6 x 8 croce
45	603.077.00	1	127005 Chiavetta Volano	135	612.004.00	1	214006 Nottolino friz. 5ST	228	618.080.00	1	270052 Trasmissione compl. G30 Mix
46	603.078.00	1	127010 Coprimolla	137	614.120.00	1	232587 Pignone motore G30	229	605.080.00	1	142051 Boccola raccordo carbur. G304
47	603.085.00	1	127064 Cappellotto frizione	138	614.097.00	1	230042 Pompa olio PLB SP 62/1 G 304	230	605.086.00	1	142325 Guarnizione raccordo G304
48	603.186.00	1	127198 Cavetto segnale folle G30	139	614.098.00	1	230146 Pistoni completo G304 - ABCD - (Specif. selez.)	232	606.026.00	1	153011 Flangia supporto cuscinetto
49	602.035.00	2	115045 Boccola alberino miscelat. C304	140	614.007.00	1	231004 Perno nasello	233	601.163.00	1	107014 Anello OR G30
50		1	Vedi 618.080.00	141	614.081.00	1	231069 Permetto di contatto	234	620.069.00	3	291980 Vite TCE 6 x 12
51	133.005.00	1	Candela W2CC	142	614.109.00	6	235032 Prigioniero fiss. cil. G30	237	622.085.00	1	772608 Cilindro G30 aria + pistone
55	604.002.00	4	131001 Dado M6 H6	144	614.084.00	1	232568 Pignone catena Z14	238	607.135.00	1	164175 Guarnizione tappo scarico olio
56	604.045.00	1	131002 Dado pignone M3	145	614.106.00	4	235030 Prigioniero aspirazione G304	239	620.026.00	1	291986 Vite TCE 6 x 25
58	604.007.00	1	133002 Dado volano	146	614.110.00	2	235031 Prigioniero fiss. cil. G30	241	604.073.00	1	136061 Distanziale spallamento G304
59	604.008.00	1	133003 Dado regolazione frizione	147	614.042.00	1	237042 Pistolina fermadado	242	601.149.00	1	105032 Anello seeger D.7 E304
60	604.009.00	2	133004 Dado fissaggio M6 H4	148	073.001.00	1	Pipetta candela	-	617.163.00	1	260526 Serie anelli tenuta G30
61	604.004.00	1	131003 Dado M10	151	616.100.00	1	251086 Raccordo carburatore # 14	-	617.164.00	1	260632 Serie guarnizioni G30
62	604.069.00	1	133035 Dado flangiato 10 X 1.25 G 304	153	616.102.00	1	251088 Raccordino sfiato olio G304	-	622.094.00	1	773035 Kit dischi friz. + molle rifn.
63	604.020.00	2	135017 Disco acciaio	154	618.025.00	1	254001 Rondella bisellata # 6	-	624.011.00	1	Tappo segnale folle completo GS-GSA-G304
64	604.021.00	3	135018 Disco guarnito 170 M 54	155	616.027.00	1	254010 Rondella premi forcella				
65	604.022.00	1	135019 Disco guarnito 1 Lato 2 M 79	157	616.031.00	1	254017 Rondella grower # 6				
66	604.070.00	1	135040 Disco di spessoramento G304	158	618.032.00	1	254018 Rondella bisellata # 10				
67	604.035.00	1	136029 Distanziale alb. sec. 4M	159	618.036.00	1	254025 Rondella grower # 7				
68	604.071.00	1	136057 Distanziale par molla MM G 304	160	616.029.00	2	254012 Rondella bisellata # 5				
69	604.085.00	1	136079 Distanziale Spall. Molla KS	161	616.048.00	8	254081 Rondella bisellata # 7				
70	604.096.00	1	136080 Distanziale spallamento MIX	162	618.103.00	1	257054 Registro com. mixer G304				
74	024.022.00	1	Centralina elettronica 12 volt 80 watt	163	601.151.00	1	107013 Anello OR tenuta scarico 304				