

Nr.	Codice	Q.tà	Descrizione
1	155.042.--	1	Telaio *
2	071.110.03	1	Coperchio valvola sfiato
3	094.003.00	1	Valvola sfiato
4	090.019.00	1	Serratura
5	100.008.00	1	Perno
6	180.003.03	1	Tubo benzina
7	093.021.00	1	Rubinetto
8	150.147.14	2	Boccola fulcro sella
9	167.023.00	2	Fascetta a molla
10	607.091.00	1	Gommino leva messa in moto
11	081.007.00	1	Leva messa in moto
12	071.115.00	8	Tassello in plastica
13	101.005.00	2	Boccola pattino catena
14	101.001.00	2	Boccola forcellone
15	119.224.00	2	Rondella (specificare misura)
16	150.038.14	1	Dado cieco forcellone
17	084.026.00	1	P/piedi in gomma (conf. 5 cp.)
18	084.022.50	1	Staffa p/piedi in coppia (dx +sx)
19	158.027.99	1	Cavalletto centrale
20	101.004.00	2	Boccola cavalletto

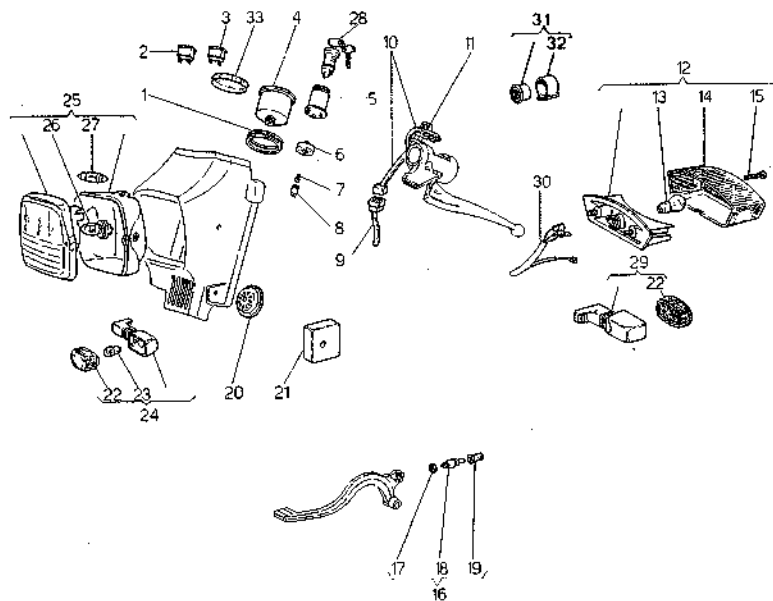
Nr.	Codice	Q.tà	Descrizione
21	190.003.00	1	Vite M8 (specificare misura)
22	147.001.14	1	Molla cavalletto
23	607.007.00	1	Gommino cambio
24	082.007.00	1	Leva cambio
25	092.017.00	1	Tappo
26	173.026.99	1	Porta pacco in plastica
27	071.121.77	1	Coperchio p/pacco plastica
28	173.025.99	1	Portapacco
-	158.028.99	1	Cavalletto centrale completo
-	065.041.03	1	Bauletto porta casco

Codice	Colori moto		
	Rosso	Nero	Colors
155 042 -	71	73	72

Nr.	Codice	Q.tà	Descrizione
1	067.017.03	1	Portastrumento
2	058.017.--	1	Mascherina portafanale *
3	071.058.03	2	Rondella in nylon
4	184.001.00	2	Vite M6 (specificare misura)
5	101.010.00	2	Boccola faro
6	071.113.00	1	Pulsante choke
7	147.065.14	1	Molla pulsante choke
8	063.068.--	1	Carena *
9	063.059.--	1	Part. non gestito (vedi Kit)
10	055.034.--	1	Parafango anteriore *
11	063.060.--	1	Part. non gestito (vedi Kit)
12	057.027.03	1	Codino parafango anteriore
13	063.056.--	1	Punione *
14	061.063.03	1	Carter
15	106.056.03	1	Sellone
16	071.122.77	1	Sottosella *
17	060.095.--	1	Flanchetto posteriore dx *
18	080.021.00	1	Serratura
19	056.046.03	1	Parafango posteriore
20	071.117.01	1	Catadiottro

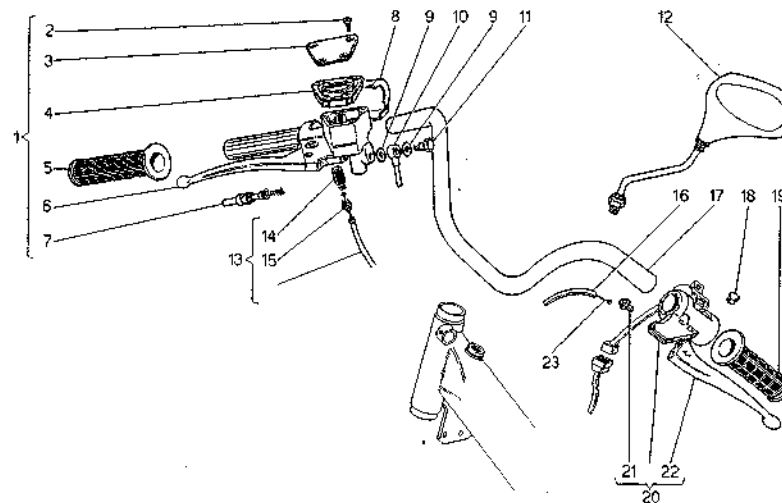
Nr.	Codice	Q.tà	Descrizione
21	060.096.--	1	Flanchetto posteriore sx *
-	181.059.--	1	Completo, marche *
-	063.069.--	1	Copridisco + copricanna *
-	181.060.50	1	Completo marche FI/CX colors

Codice	Colori moto		
	Rosso	Nero	Colors
055 034 -	71	73	71
058 017 -	71	73	72
060 095 -	71	73	51
060 096 -	71	73	51
063 056 -	71	73	75
063 068 -	71	73	50
063 069 -	71	73	71
181 059 -	01	01	



Nr.	Codice	Q.tà	Descrizione
1	072.004.00	1	Guarnizione KMH
2	022.029.00	1	Spia con 1 N
3	022.041.00	2	Spia con 2 frecce
4	178.070.00	1	Orologio KMH
5	020.013.00	1	Commutatore a chiave
6	071.069.00	1	Blocchetto per commutatore
7	022.036.00	1	Lampada per c/ KM
8	023.002.00	1	Portalampada per c/ KM
9	017.138.00	1	Cablaggio
10	017.062.00	1	Cablaggio commutatore
11	020.017.00	1	Commutatore
12	016.035.00	1	Fanalino posteriore
13	022.048.00	1	Lampada 12 Volt 5-21 Watt
14	016.036.00	1	Vetro fanalino post.
15	184.002.00	1	Vite autofilett. (specif. misura)
16	021.012.00	1	Interruttore stop completo
17	185.004.00	1	Dado M 8 (specificare misura)
18	021.009.00	1	Interruttore stop
19	072.031.00	1	Cappuccio per interrutt. stop
20	018.014.00	1	Avvisatore acustico

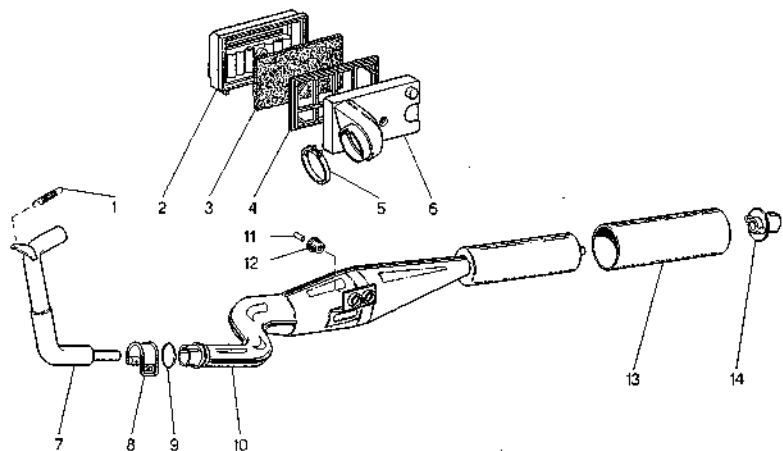
Nr.	Codice	Q.tà	Descrizione
21	026.008.00	1	Regolatore di tensione
22	019.026.00	4	Vetro Ind. di direzione
23	022.017.00	4	Lampada a bulbo
24	019.025.00	2	Indic. di direz. ant. sx. post. dx.
25	015.021.00	1	Faro anteriore
26	022.042.00	1	Lamp. 12 V, 15 W ant. scodell.
27	022.044.00	1	Lampada 12V, 15W a siluro
28	090.013.00	1	Serratura
29	019.024.00	2	Indic. di direz. ant. sx. post. dx.
30	017.106.00	1	Cablaggio parafango
31	025.012.00	1	Intermittenza
32	072.030.00	1	Gommino per intermittenza
33	071.135.00	1	Coperchio per contagiri



Nr.	Codice	Q.tà	Descrizione
1	029.003.03	1	Com. gas con pompa freno
2	184.002.00	4	Vite autofilett. (specif. misura)
3	121.081.00	1	Coperchio pompa
4	121.082.00	1	Soffietto per pompa
5	098.008.03	1	Manopola
6	121.030.00	1	Leva nuda pompa
7	121.112.00	1	Pistone completo
8	071.013.00	1	Coperchio commutatore
9	190.006.00	4	Rasamento
10	033.005.00	1	Trasmissione idraulica
11	150.024.14	2	Vite trasmiss. idraulica
12	088.009.03	1	Specchietto
13	034.056.03	1	Trasmissione gas
14	072.042.00	1	Gommino cavo per gas
15	121.043.00	1	Registro gas
16	047.084.03	1	Guaina nera Ø 5 = 880
17	162.015.17	1	Manubrio
18	121.063.00	1	Barilotto tirafilo
19	098.008.03	1	Manopola
20	125.006.03	1	Comando 1 leva sx

Nr.	Codice	Q.tà	Descrizione
21	121.042.00	1	Registro frizione
22	121.031.00	1	Leva frizione
23	035.013.00	1	Cavetto 2.0

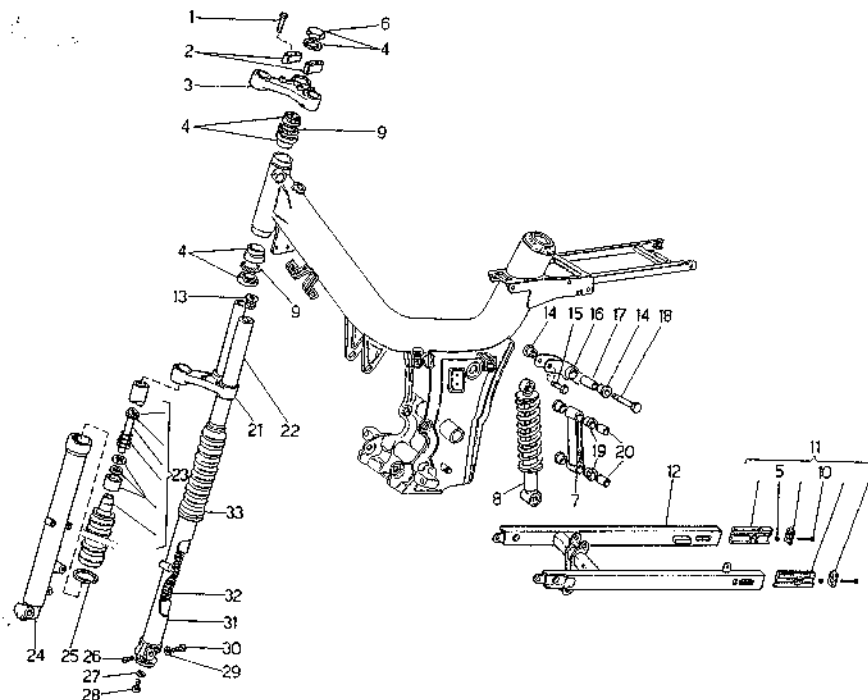
FIFTY CX 91 - TAV. 5 -
GRUPPO SCARICO E ASPIRAZIONE



Nr.	Codice	Q.tà	Descrizione
1	147.026.14	2	Molla scarico
2	066.017.03	1	Coperchio aspirazione
3	066.007.00	1	Filtro aspirazione
4	071.080.03	1	Supporto filtro aspirazione
5	167.009.00	1	Fascetta stringitubo
6	066.016.03	1	Cassetta aspirazione
7	164.041.17	1	Tubo scarico
8	167.021.14	1	Fascetta marmitta
9	072.039.00	1	Anello di tenuta OR
10	165.070.99	1	Marmitta *
11	150.138.14	2	Distanziale marmitta
12	072.021.00	2	Silent block
13	167.028.08	1	Tubo in alluminio
14	167.024.03	1	Terminale silenziatore
-	165.075.51	1	Marmitta completa
-	066.027.00	1	Cassetta aspirazione completa

*Specificare colore

FIFTY CX 91 - TAV. 6 - FORCELLA ANTERIORE E
SOSPENSIONE POSTERIORE

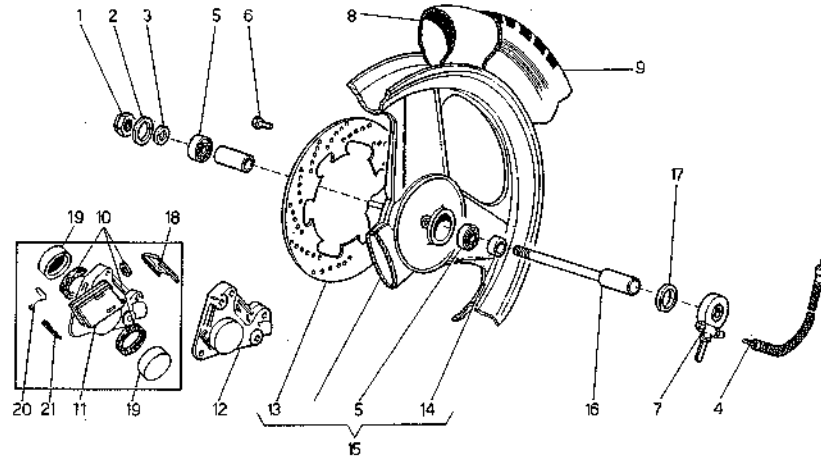


Nr.	Codice	Q.tà	Descrizione
1	184.001.00	4	Vite M6 (specificare misura)
2	120.151.99	2	Testina f/manubrio *
3	120.150.99	1	Testa sup. *
4	104.004.00	1	Serie sterzo
5	185.002.00	2	Dado M6
6	104.009.00	1	Dado cieco
7	079.001.14	1	Puntale mono
8	010.022.01	1	Ammortizzatore idraulico
9	120.261.00	22	Sfere
10	190.003.00	2	Vite (specificare misura)
11	189.015.00	1	Tendicatena in alluminio
12	157.061.-	1	Forcellone *
13	120.149.00	2	Tappo canna
14	101.003.00	2	Boccola fulcro mono
15	184.004.00	1	Vite M8 (specificare misura)
16	079.002.14	1	Biancero mono
17	150.009.14	1	Distanziale fulcro
18	184.004.00	1	Vite M8 (specificare misura)
19	101.002.00	4	Boccola snodo mono
20	150.008.14	2	Distanziale snodo

Nr.	Codice	Q.tà	Descrizione
21	120.148.99	1	Testa croce *
22	120.143.00	2	Canna portante
23	120.147.00	2	Pompa completa
24	120.145.99	1	P/ruota dx *
25	120.152.00	2	Anello tenuta
26	184.004.00	1	Vite M8 (specificare misura)
27	119.224.00	1	Rondella (specificare misura)
28	184.004.00	1	Vite M8 (specificare misura)
29	119.224.00	1	Rondella (specificare misura)
30	184.001.00	1	Vite M6 (specificare misura)
31	120.144.99	1	P/ruota sx *
32	120.146.00	2	Molla
33	071.090.03	2	Soffietto parapolvere
-	013.021.62	1	Forcella idraulica

Codice	Colori moto		
	Rosso	Nero	Colors
157 061 -	71	73	71

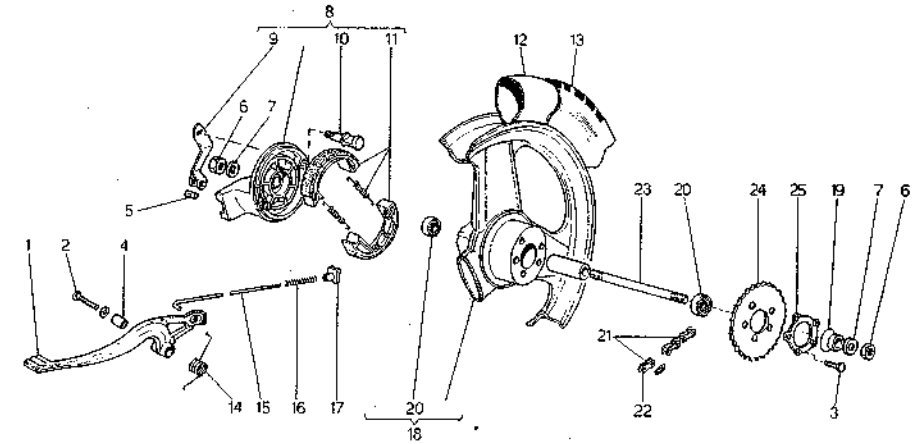
*Specificare colore



Nr.	Codice	Q.tà	Descrizione
1	190.038.14	1	Dado cieco
2	190.009.14	1	Rondella
3	119.218.00	1	Spessore
4	178.005.00	1	Trasmissione KMH
5	603.073.00	2	Cuscinetto
6	184.001.00	6	Vite M6 (specificare misura)
7	178.011.00	1	Rinvio
8	054.011.00	1	Camera 2.3/4 x 16
9	050.003.00	1	Copertura 2.3/4 x 16
10	119.226.00	1	Serle anelli tenuta per pinza
11	119.334.00	2	Pastiglie freno
12	031.004.00	1	Pinza freno
13	119.293.00	1	Disco freno
14	119.316.00	1	Spessore
15	109.020. -	1	Ruota anteriore *
16	119.318.00	1	Perno ant.
17	119.317.00	1	Spessore
18	119.307.00	1	Cuffia protezione pastiglie
19	119.308.00	2	Pistone pinza
20	119.309.00	2	Molla ritegno pastiglie

Nr.	Codice	Q.tà	Descrizione
21	119.310.00	2	Copiglia

*Specificare colore



Nr.	Codice	Q.tà	Descrizione
1	152.018.00	1	Leva freno
2	184.001.00	1	Vite M6 (specificare misura)
3	820.039.00	5	Vite TE 7 x 25
4	150.039.00	1	Boccola leva freno
5	119.151.00	1	Barilotto asta freno
6	119.223.00	2	Dado M12 (specificare misura)
7	119.224.00	2	Rondelle (specificare misura)
8	119.319.00	1	Coperchio mozzo post.
9	119.306.00	1	Leva freno per mozzo
10	119.250.00	1	Ogiva
11	119.077.00	1	Anello ceppi
12	054.021.00	1	Camera 3.25 x 16
13	051.002.00	1	Copertura 3.25 x 16
14	147.066.13	1	Molla leva freno
15	153.008.14	1	Asta freno posteriore
16	147.017.14	1	Molla asta freno
17	150.055.14	1	Volantino regolazione freno
18	110.024. -	1	Ruota posteriore *
19	119.228.00	2	Parapolvere
20	603.073.00	2	Cuscinetto

Nr.	Codice	Q.tà	Descrizione
21	049.031.00	1	Catena
22	049.064.00	1	Maglia congiunzione catena
23	119.153.00	1	Perno mozzo post.
24	119.004.13	1	Corona
25	119.128.00	1	Rosetta fermabulloni
-	153.017.14	1	Asta fr. post. compl. Fifty/Top

*Specificare colore

MOTORE MORINI FRANCO G30 ARIA

