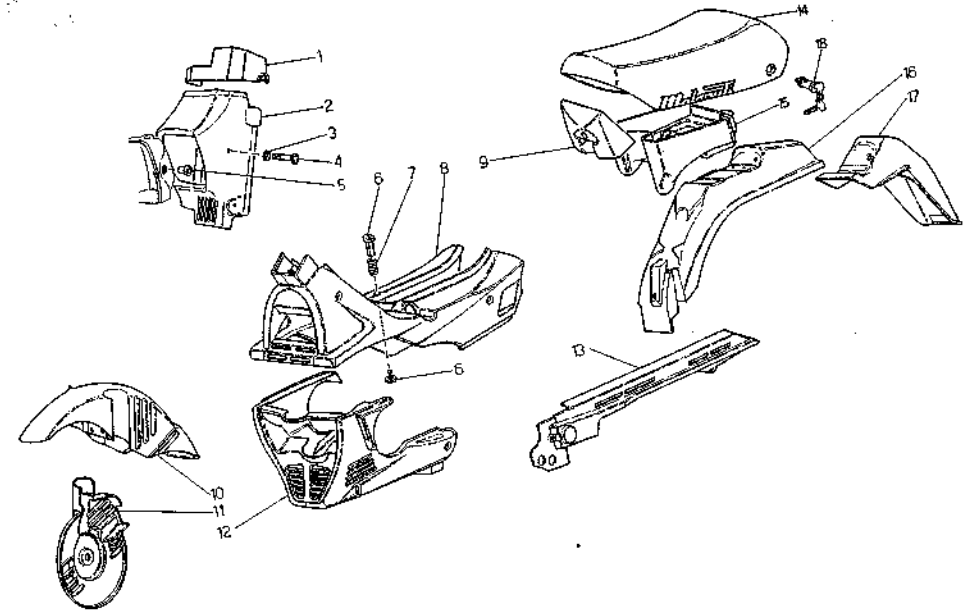


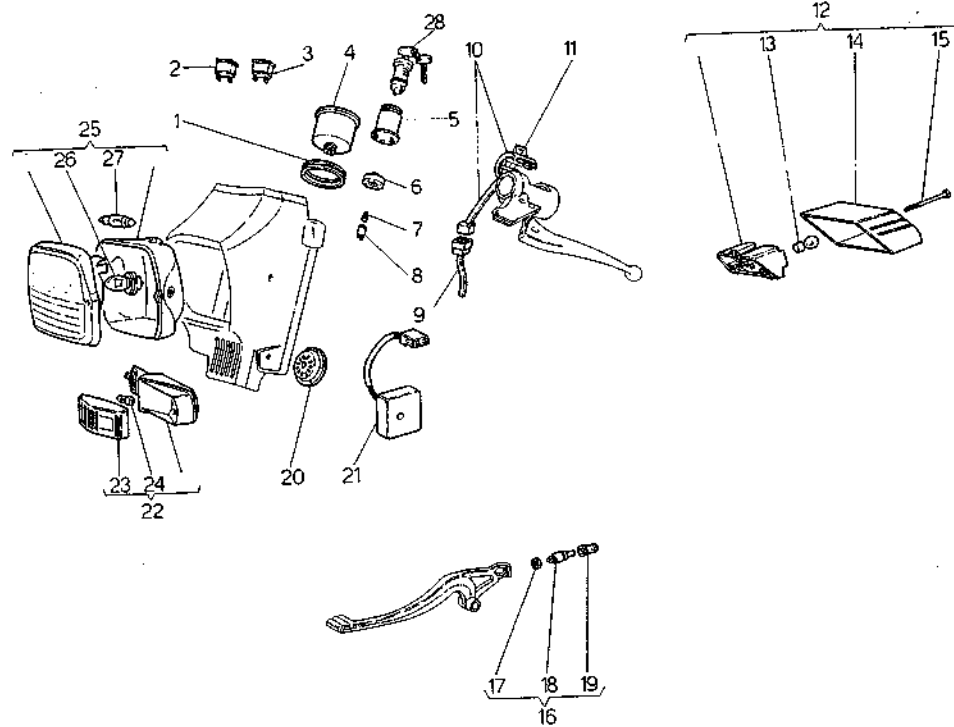
Nr.	Codice	Q.tà	Descrizione
1	155.033.99	1	Telaio Fifty CX 89*
2	185.001.00	1	Dado M10
3	071.110.03	1	Coperchio valvola sfiato
4	094.003.00	1	Valvola sfiato
5	090.015.00	1	Serratura
6	100.008.00	1	Perno forcellone
7	190.003.03	1	Tubo benzina
8	093.021.00	1	Rubinetto
9	101.022.00	1	Distanziale sella
10	092.017.00	1	Tappo
11	119.224.00	21	Rondelle (specificare misura)
12	071.115.00	2	Tassello
13	101.005.00	2	Boccola pattino catena
14	101.001.00	2	Boccola forcellone
15	167.023.00	2	Fascetta a molla
16	084.022.50	1	Staffa poggipiedi
17	190.003.00	1	Vite M8 (specificare misura)
18	147.001.14	1	Molla cavalletto
19	158.027.99	1	Cavalletto centrale
20	101.004.00	2	Boccola cavalletto

Nr.	Codice	Q.tà	Descrizione
21	084.026.00	1	Poggipiedi in gomma
22	173.021.99	1	Portapacco + piastra
-	158.028.99	1	Cavalletto centrale completo
-	065.041.03	1	Bauletto portaoggetti + p/casco

* specificare colore

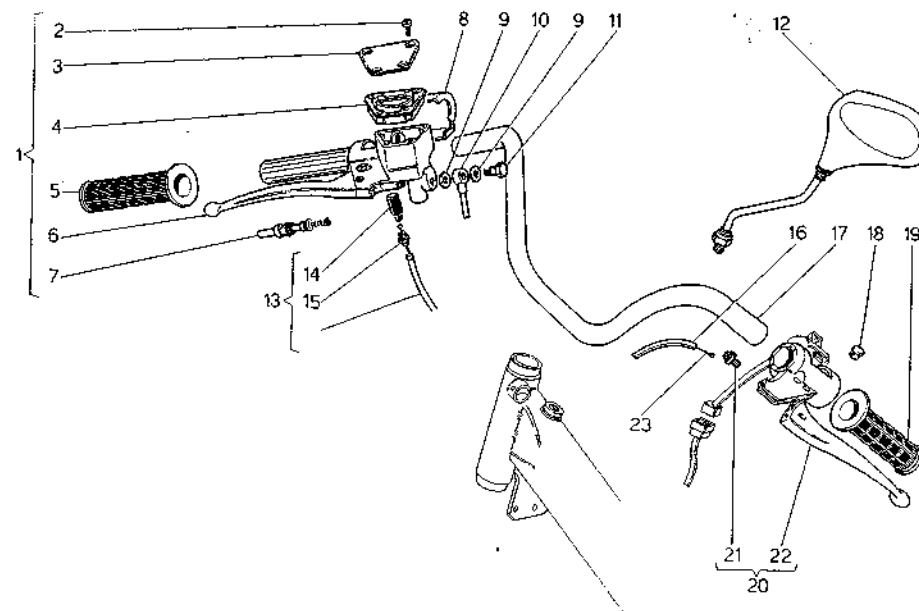


Nr.	Codice	Q.tà	Descrizione
1	067.018.03	1	Portastrumento
2	058.017.99	1	Mascherina portafanale*
3	071.058.03	2	Rondella in nylon
4	184.001.00	2	Vite M6 (specificare misura)
5	101.010.00	2	Boccola fano
6	071.113.00	1	Pulsante 'choke'
7	147.065.14	1	Molla pulsante 'choke'
8	063.057.99	1	Carena Fifty CX 89*
9	065.023.00	1	Borsetta sella
10	055.023.99	1	Parafango anteriore*
11	063.030.99	1	Copridisco*
12	063.056.99	1	Puntone*
13	061.063.03	1	Carter copricatena
14	106.049.-	1	Sellone ribaltabile*
15	065.024.00	1	Scatola portaoggetti
16	056.039.99	1	Parafango posteriore*
17	057.016.03	1	Codino parafango
18	090.015.00	1	Serratura
-	181.044.-	1	Completo marche per FI/CX 89*



Nr.	Codice	Q.tà	Descrizione
1	072.004.00	1	Guarnizione KMH
2	022.029.00	1	Spia con 1 N
3	022.028.00	2	Spia con 1 freccia
4	178.032.00	1	Orologio KMH
5	020.013.00	1	Commutatore a chiave
6	071.069.00	1	Blocchetto per commutatore
7	022.036.00	1	Lampada per kontakm.
8	023.002.00	1	Porta lampada per kontakm.
9	017.089.00	1	Cablaggio
10	017.062.00	1	Cablaggio commutatore
11	020.017.00	1	Commutatore
12	016.034.00	1	Fanalino posteriore
13	022.048.00	1	Lampada 12 Volt 5-21 Watt
14	016.012.00	1	Vetro per fanalino posteriore
15	184.002.00	1	Vite autofilett. (specific. misura)
16	021.012.00	1	Interruttore stop completo
17	185.004.00	1	Dado (specificare misura)
18	021.009.00	1	Interruttore stop
19	072.031.00	1	Cappuccio X interruttore stop
20	018.014.00	1	Avvisatore acustico

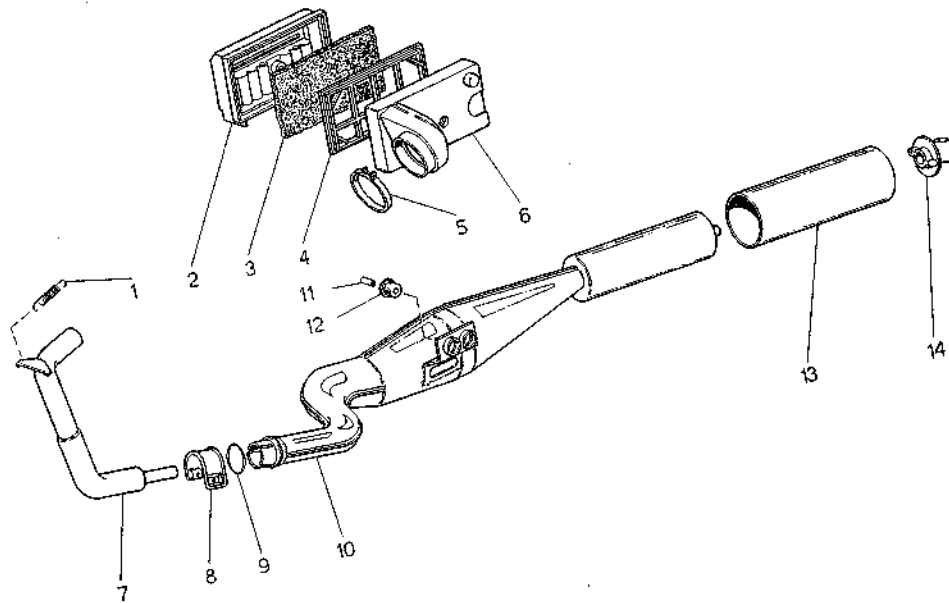
Nr.	Codice	Q.tà	Descrizione
21	026.009.00	1	Regolatore di tensione
22	019.006.00	4	Indicatore di direzione
23	018.012.00	4	Vetro per indicatore di direz.
24	022.017.00	4	Lamp. 12 Volt 10 Watt a bulbo
25	015.021.00	1	Faro anteriore
26	022.042.00	1	Lamp. 12 Volt 15 Watt ant. sc.
27	022.044.00	1	Lampada 12 Volt 15 Watt siluro
28	090.013.00	1	Serratura



Nr.	Codice	Q.tà	Descrizione
1	029.003.03	1	Comando gas con pompa freno
2	184.002.00	4	Vite autofilett. (specific. misura)
3	121.081.00	1	Coperchio pompa
4	121.082.00	1	Soffietto per pompa
5	098.008.03	1	Manopola
6	121.030.00	1	Leva nuda pompa
7	121.112.00	1	Pistone completo
8	071.013.00	1	Coperchio commutatore
9	190.008.00	4	Rasamento
10	033.005.00	1	Trasmissione idraulica
11	150.024.14	2	Vite trasm. idraulica
12	088.009.03	1	Specchietto
13	034.056.03	1	Trasmissione gas
14	072.042.00	1	Gommino cavo per gas
15	121.043.00	1	Registro gas
16	047.084.03	1	Guaina nera Ø 5 = 880
17	182.015.17	1	Manubrio
18	121.063.00	1	Barilotto tirafilo
19	098.008.03	1	Manopola
20	125.008.03	1	Comando 1 leva sx

Nr.	Codice	Q.tà	Descrizione
21	121.042.00	1	Registro frizione
22	121.031.00	1	Leva frizione
23	035.002.00	1	Cavetto

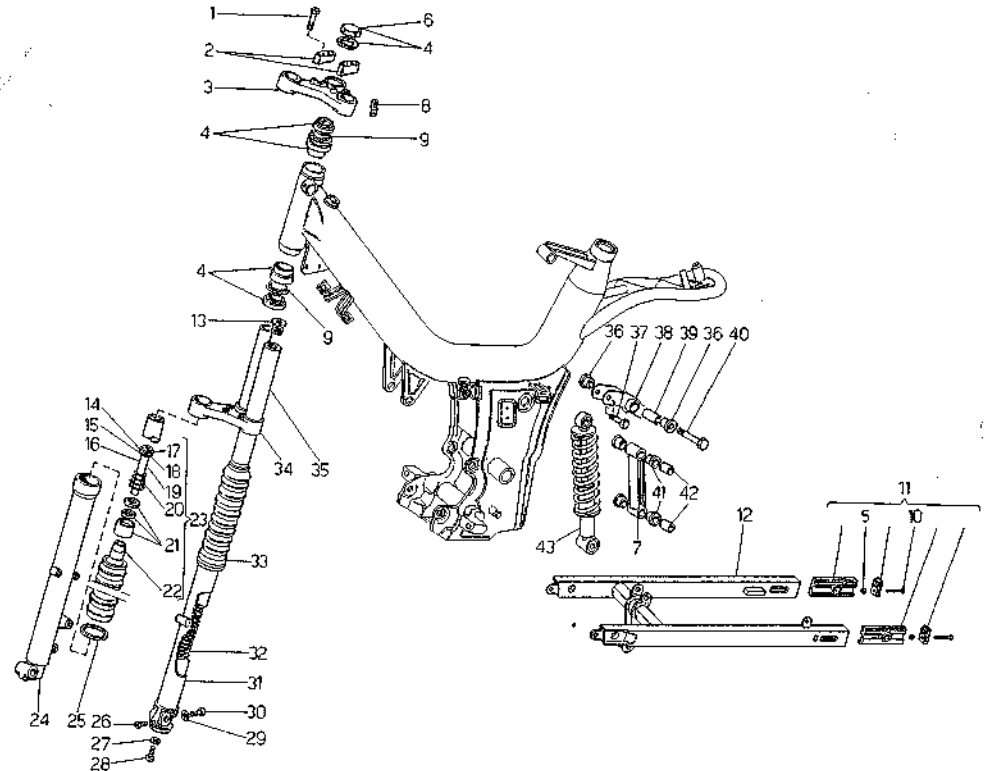
FIFTY CX 89 - TAV. 5 -
GRUPPO SCARICO E ASPIRAZIONE



Nr.	Codice	Q.tà	Descrizione
1	147.026.14	2	Molla scarico
2	066.017.03	1	Coperchio aspirazione
3	066.007.00	1	Filtro aspirazione
4	071.080.03	1	Supporto filtro
5	167.009.00	1	Fascetta stringitubo
6	066.016.03	1	Cassetta aspirazione
7	164.041.17	1	Tubo scarico
8	167.021.14	1	Fascetta marmitta
9	072.039.00	1	Anello di tenuta OR
10	165.070.99	1	Marmitta
11	150.138.14	2	Distanziale marmitta
12	075.021.00	2	Silentblock radiatore
13	167.028.—	1	Tubo in alluminio*
14	167.024.03	1	Terminale silenziatore
—	165.075.—	1	Marmitta completa verniciata*
—	066.027.00	1	Cassetta aspirazione completa

* specificare colore

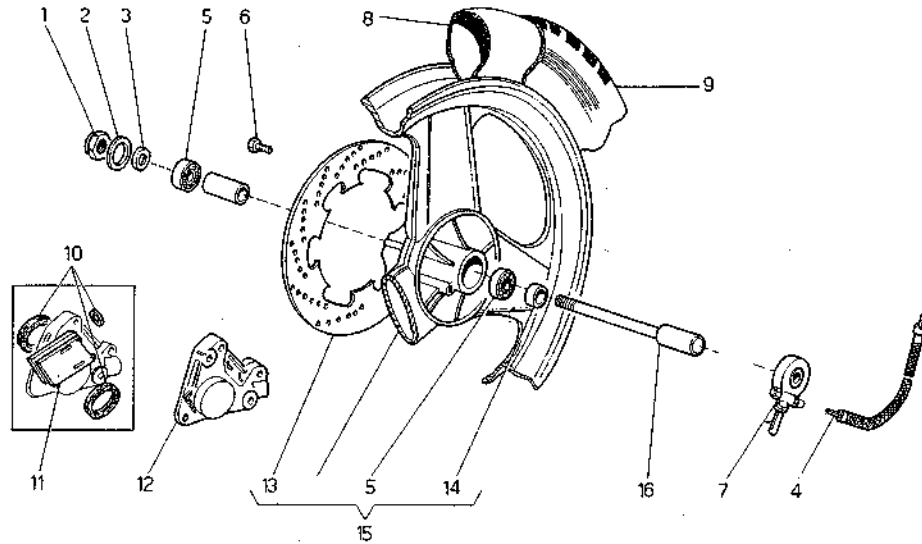
FIFTY CX 89 - TAV. 6 - FORCELLA ANTERIORE
E SOSPENSIONE POSTERIORE



Nr.	Codice	Q.tà	Descrizione
1	184.001.00	4	Vite (specificare misura)
2	120.151.99	2	Testina F/manubrio*
3	120.150.99	1	Testa sup*
4	104.004.00	1	Serie sterzo
5	185.002.00	2	Dado M6
6	104.009.00	1	Dado cieco
7	079.001.14	1	Puntale mono
8	183.006.14	2	Piastrina fissaggio mascherina
9	120.261.00	22	Sfere
10	180.003.00	2	Vite (specificare misura)
11	189.015.00	1	Tendicatena in alluminio
12	157.061.99	1	Forcellone*
13	120.149.00	2	Tappo canna
14			Vedi Fig. 23
15			Vedi Fig. 23
16			Vedi Fig. 23
17			Vedi Fig. 23
18			Vedi Fig. 23
19			Vedi Fig. 23
20			Vedi Fig. 23
21			Vedi Fig. 23
22			Vedi Fig. 23

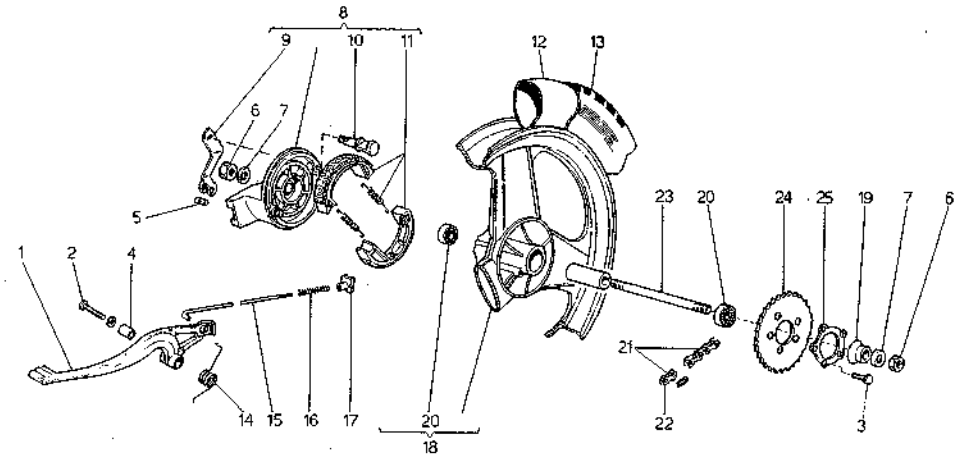
Nr.	Codice	Q.tà	Descrizione
23	120.147.00	2	Pompa compl.
24	120.145.99	1	P/ruota dx*
25	120.152.00	2	Anello tenuta
26	184.004.00	1	Vite M8 (specificare misura)
27	119.224.00	1	Rondella (specificare misura)
28	184.004.00	1	Vite M8 (specificare misura)
29	119.224.00	1	Rondella (specificare misura)
30	184.001.00	1	Vite M6 (specificare misura)
31	120.144.99	1	P/Ruota sx*
32	120.146.00	2	Molla
33	071.090.—	2	Soffietto parapolvera*
34	120.148.99	1	Testa croce*
35	120.143.00	2	Canna portante
36	101.003.00	2	Boccola fulcro mono
37	184.004.00	1	Vite M8 (specificare misura)
38	079.002.14	1	Bilancere mono
39	150.009.14	1	Distanziale fulcro
40	184.004.00	1	Vite (specificare misura)
41	101.002.00	4	Boccola snodo mono
42	150.008.14	2	Distanziale snodo
43	010.022.01	1	Ammortizzatore idraulico
—	013.021.—	1	Forcella idraulica*

* specificare colore



Nr.	Codice	Q.tà	Descrizione
1	150.038.14	1	Dado cieco
2	190.009.14	1	Rondella
3	119.218.00	1	Spessore
4	178.005.00	1	Trasmissione KM.
5	603.073.00	2	Cuscinetto ruota
6	184.001.00	6	Vite M6 (specificare misura)
7	178.011.00	1	Rinvio
8	054.011.00	1	Camera 2.75 x 16
9	050.003.00	1	Copertura 2.75 x 16
10	119.226.00	1	Serie anelli tenuta pinza
11	119.334.00	2	Pastiglie freno
12	031.004.00	1	Pinza freno a disco
13	119.293.00	1	Disco frenante
14	119.316.00	1	Spessore
15	109.020.—	1	Ruota anteriore*
16	119.318.00	1	Perno ant.

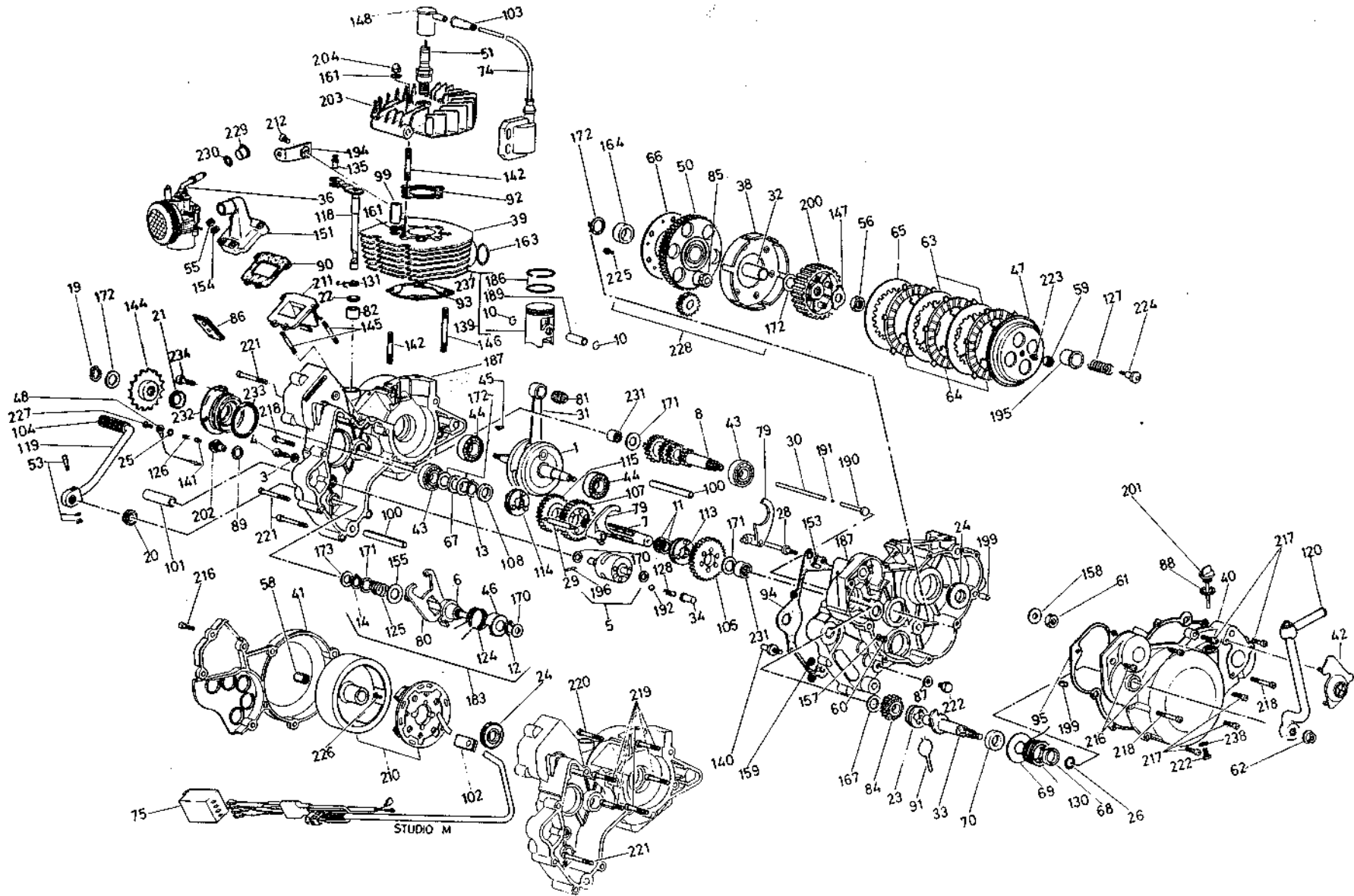
* specificare colore



Nr.	Codice	Q.tà	Descrizione
1	152.018.00	1	Leva freno
2	184.001.00	1	Vite M6 (specificare misura)
3	620.039.00	5	Vite TE 7 x 25
4	150.039.00	1	Boccola leva freno
5	119.151.00	1	Barilotto
6	119.223.00	2	Dado M12
7	119.224.00	2	Rondelle (specificare misura)
8	119.319.00	1	Coperchio mozzo post.
9	119.308.00	1	Leva freno
10	119.250.00	1	Ogiva
11	119.077.00	1	Anello ceppi
12	054.021.00	1	Camera 3.25 x 16
13	051.002.00	1	Copertura 3.25 x 16
14	147.066.13	1	Molla leva freno
15	163.008.14	1	Asta freno posteriore
16	147.017.14	1	Molla asta freno
17	150.055.14	1	Volantino regolazione freno
18	110.024.—	1	Ruota posteriore*
19	119.228.00	1	Parapolvere
20	603.073.00	2	Cuscinetto ruota

Nr.	Codice	Q.tà	Descrizione
21	049.031.00	1	Catena
22	049.064.00	1	Maglia congiunzione
23	119.153.00	1	Perno mozzo post.
24	119.004.13	1	Corona 5 fori 38 Z=34
25	119.128.00	1	Rosetta F/corona 5 fori
—	153.017.14	1	Asta freno posteriore completa

* specificare colore



MOTORE MORINI FRANCO G30 ARIA
 distinta parti di ricambio completa
 (numerata da esploso)



Nr.	Codice	Q.tà	Descrizione
1	601.178.00	1	100110 Albero motore G304
3	607.038.00	1	164069 Guarnizione alluminio 3M
4	620.104.00	1	296035 Vite arresto camma
5	601.145.00	1	100074 Albero camme compl. G304
6	601.011.00	1	101008 Albero comando cambio
7	601.071.00	1	101115 Albero secondario
8	601.161.00	1	101152 Albero primario cambio G30
10	601.015.00	2	104001 Anello ferma spinotto
11	601.016.00	2	104003 Anello elastico Ø 18
12	601.164.00	1	105035 Anello seeger DIN 471
13	601.021.00	1	105001 Anello seeger Ø 15
14	601.024.00	1	105006 Anello seeger Ø 12
19	601.032.00	1	105029 Anello seeger 14 x 1,2
20	601.037.00	1	106005 Anello tenuta 12.22.7
21	601.038.00	1	106008 Anello tenuta 15.24.5
22	601.042.00	1	106021 Anello tenuta 13.19.3
23	611.088.00	1	206038 Manicotto d'innesto G30
24	601.039.00	2	106025 Anello tenuta 17.35.7,5 RP EX 106015
25	601.150.00	1	107007 Anello OR VA75 304
26	601.047.00	1	107012 Anello OR
28	601.049.00	1	107504 Asta fissa 1A E 2A 4M
29	601.053.00	1	107520 Asta forchetta 3AE4A vel.
30	601.152.00	1	107536 Asta frizione G304
31	602.031.00	1	110022 Biella completa G304
32	602.032.00	1	115041 Boccola frizione G304
33	601.182.00	1	100078 Albero messa in moto G30
34	602.007.00	1	118006 Busta portastera
36	603.181.00	1	120151 Carburatore SHA 14/12 G30
36	603.164.00	1	120504 Campana completa G304
39			*Vedi 622.085.00
40	603.183.00	1	124147 Coperchio frizione G30
41	603.184.00	1	124149 Coperchio volano G30
42	603.185.00	1	124148 Coperchietto sada pompa G30
43	603.072.00	2	126002 Cuscinetto 15.35.11 6202
44	603.169.00	2	126012 Cuscinetto 6203TN9/C303 G304
45	603.077.00	1	127005 Chiavetta volano
46	603.078.00	1	127010 Coprimolla
47	603.085.00	1	127064 Cappellotto frizione
48	603.186.00	1	127198 Cavetto segnale folle G30
51	603.173.00	1	127187 Candela W2 C.C. G304
55	604.002.00	4	131001 Dado M6 H6
56	604.045.00	1	131002 Dado pignone M3
58	604.007.00	1	133002 Dado volano
59	604.008.00	1	133003 Dado regolazione frizione
60	604.009.00	1	133004 Dado fissaggio M6 H4
61	604.004.00	1	131003 Dado M10
62	604.069.00	1	133035 Dado fiangiate 10 x 1.25 G304 EX 133032
63	604.020.00	2	135017 Disco acciaio
64	604.021.00	3	135018 Disco guarnito 170 M54
65	604.022.00	1	135019 Disco guarnito 1 lato 2 M79
66	604.070.00	1	135040 Disco di spessoramento
67	604.035.00	1	136029 Distanziale alb. sec. 4M
68	604.071.00	1	136057 Distanziale per molla MM G304
69	604.072.00	1	136058 Distanziale spallamento G304
70	604.077.00	1	136073 Distanziale messa in moto G30
74	024.022.00	1	Centralina elettronica 12 volt 80 watt
79	606.003.00	2	154001 Forchetta spostamarce 4M
80	606.004.00	1	154002 Forcella camme
81	607.001.00	1	161005 Gabbia K 12.15.15 FKI
82	606.027.00	1	115048 Boccola carter G30
84	609.093.00	1	181199 Ingr. messa in moto
85	607.107.00	6	163038 Gommino parastrappi
86	607.120.00	1	163042 Gommino passacavo mixer G304
87	607.022.00	1	164008 Guarniz. scarico olio
88	607.030.00	1	164026 Guarniz. alim. olio
89	607.105.00	1	164067 Guar. tappo 3M
90	607.121.00	1	164150 Guarniz. raccordo carburat G304
91	611.082.00	1	201098 Molla manicotto G304
92	607.140.00	1	164176 Guarniz. Testa aria G30

Nr.	Codice	Q.tà	Descrizione
93	607.141.00	1	164179 Guarniz. base cil. G30 A
94	607.125.00	1	164156 Guarniz. carter G304
95	607.126.00	1	164156 Guarniz. cop. friz. G304
99	603.190.00	4	127193 Colonna fissa cil. G30
100	607.130.00	2	167015 Grano rif. carter G304
101	607.131.00	1	167019 Grano rif. carter G304
102	607.132.00	1	163041 Gommino passacavo G304
103	607.006.00	1	163004 Gommino prot. cavo candela
105	609.064.00	1	180009 Ingranaggio 4MP
107	609.004.00	1	181009 Ingr. 2A vel. sec. 4M
108	604.078.00	1	136071 Distanziale cambio 4 vel.
113	609.039.00	1	184029 Innesso scorr. 1A 2A T4 1 serie
114	609.040.00	1	184030 Innesso scorr. 3A 4A T4 1 serie
115	609.094.00	1	181197 Ingr. 3A vel. sul second.
118	610.026.00	1	190034 Leva compl. di perno G304
124	611.009.00	1	201008 Molla nas. autom.
125	611.010.00	1	201009 Molla premiforc.
126	611.068.00	1	201037 Molla salterello M02
127	611.019.00	4	201038 Molla frizione
128	611.027.00	1	201067 Molla per sfera
130	611.083.00	1	201099 Molla messa in moto G304
131	611.084.00	1	201101 Molla ritorno leva friz. G304
135	612.004.00	1	214006 Nottolino friz. 5ST
139	614.098.00	1	230146 Pistone completo G304 A. B. C. D.
140	614.007.00	1	231004 Perno nasello
141	614.081.00	1	231069 Permetto di contatto
142	614.109.00	6	235032 Prigioniero fiss. cil. G30
144	614.101.00	1	232580 Pignone catena Z14 G304
145	614.106.00	4	235030 Prigioniero aspirazione G304
146	614.110.00	2	235031 Prigioniero fiss. cil. G30
147	614.042.00	1	237042 Piastrina fermadado
148	073.001.00	1	Pipetta candela
151	616.111.00	1	251099 Raccordo carb. G30
153	616.102.00	1	251088 Raccordini sfiato olio G304
154	616.025.00	4	254001 Rondella bisellata Ø 6
155	616.027.00	1	254010 Rondella premi forcella
157	616.031.00	1	254017 Rondella grower Ø 8
158	616.032.00	1	254018 Rondella bisellata Ø 10
159	616.036.00	1	254025 Rondella grower Ø 7
161	616.048.00	8	254081 Rondella bisellata Ø 7
163	601.151.00	1	107013 Anello OR tenuta scarico 304
164	604.079.00	1	136072 Distanziale per corona
167	616.090.00	1	254091 Rondella spessoramento
170	616.074.00	3	254009 Rondella rasamento 4MP
171	616.080.00	3	254040 Rondella albero secondario M3
172	616.070.00	8	254005 Rondella frizione M3
173	616.076.00	1	254026 Rondella rasamento 4MP
183	617.150.00	1	260016 Selettore G304
186	617.161.00	2	261059 Segmento 39GS
187	603.202.00	1	120529 Semicaratter G30
188	VEDI NUMERO		187
189	617.045.00	1	268001 Spinotto 12.31.5
190	617.046.00	1	268003 Spingidisco
191	617.047.00	1	268004 Sfera 3/16
192	617.048.00	1	268006 Sfera 5/16
194	617.170.00	1	268110 Squadretto frizione
195	617.052.00	4	268036 Scodellino portam.
196	617.161.00	1	268111 Spina elastica 3 x 24 splro
199	607.075.00	4	167008 Grano rif. cop. M02
200	618.008.00	1	271008 Tamburino pressof.
201	618.068.00	1	270056 Tappo con asta G304
202	618.054.00	1	273017 Tappo segnale folle
203	618.074.00	1	275050 Testa aria G30
204	604.080.00	4	131005 Dado M7
210	620.113.00	1	290105 Volano magnete
211	620.093.00	1	290508 Valvola lamellare G304
212	620.019.00	1	291783 Vite TGS 6 x 14 DIN 966 G304
216	620.095.00	9	291982 Vite TCE 6 x 16 G304
217	620.025.00	5	291984 Vite TCE 6 x 20

Nr.	Codice	Q.tà	Descrizione
218	620.027.00	5	291987 Vite TCE 6 x 30
219	620.028.00	6	291988 Vite TCE 6 x 35
220	620.029.00	1	291989 Vite TCE 6 x 40
221	620.031.00	3	291991 Vite TCE 6 x 50
222	620.040.00	2	294132 Vite TE 8 x 10
223	620.043.00	1	296004 Vite reg. friz.
224	620.047.00	4	296024 Vite molla frizione
225	620.096.00	6	296031 Vite TC croce rondellata G304
226	620.097.00	3	296032 Vite TC croce 4 x 10 rondel G304
227	620.041.00	1	296001 Vite TCB 6 x 8 croce
228	618.071.00	1	270062 Trasmissione G30 completa
229	605.080.00	1	142051 Boccola raccordo carbur. G304
230	605.086.00	1	142325 Guarnizione raccordo G304
231	607.002.00	2	181019 Gabbia a rulli 13.19.12
232	606.026.00	1	153011 Flangia supporto cuscinetto
233	601.163.00	1	107014 Anello OR G30
234	620.068.00	3	291980 Vite TCE 6 x 12 M03/KJK
237	622.085.00	1	772608 Cilindro G30.aria + pistone
238	607.135.00	1	184175 Guarnizione tappo scarico olio
—	616.100.00	1	251086 Raccordo carburatore G30 Ø 14
—	617.163.00	1	260526 Serie anelli tenuta G30
—	617.164.00	1	260632 Serie guarnizioni G30
—	624.011.00	1	Tappo segnale folle completo
—	622.094.00	1	Serie dischi frizione completa
—	137.012.50	1	Motore 3M G30 aria