



Malaguti

IDEE IN MOTO

F 18 WARRIOR 150 - 4 T



INDICE TAVOLE TELAIO

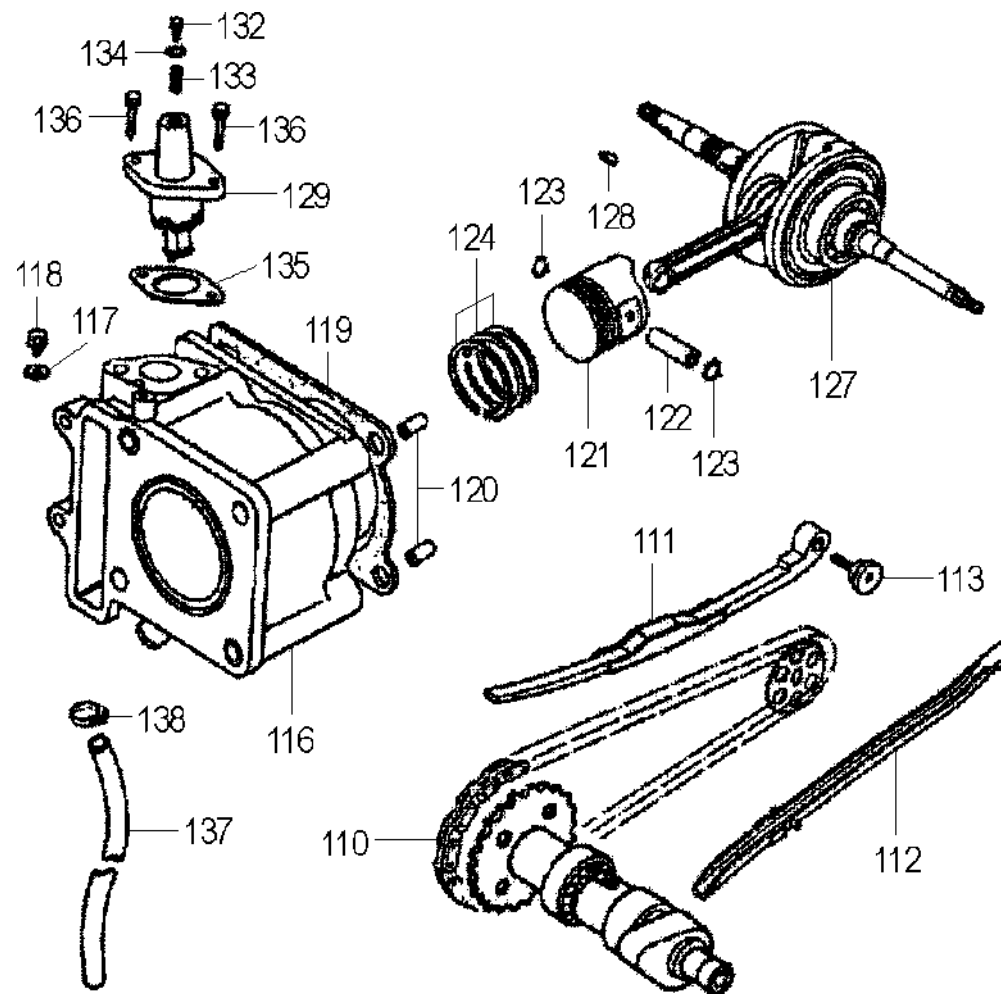
TAV. A 	TAV. B 	TAV. C 	TAV. D 	TAV. E
TAV. F 	TAV. G 	TAV. H 	TAV. I 	TAV. L
TAV. M 	TAV. N 	TAV. OO 	TAV. O 	

INDICE TAVOLE MOTORE

TAV. R (1) 	TAV. S (1) 	TAV. T (1) 	TAV. U (1) 	TAV. R 2 CARBURATORE
----------------	----------------	----------------	----------------	-------------------------

Scooter WARRIOR F 18-150 - MOTORE KYMCO cod. 143.002.00 4 tempi
TAV. R - Gruppo termico e distribuzione

Nr.	Codice	Q.tà	Descrizione
110	517.001.00	1	Catena distribuzione
111	524.001.00	1	Guida catena distribuzione 2
112	524.002.00	1	Guida catena distribuzione 1
113	549.022.00	1	Perno tendicatena
116	571.002.00	1	Cilindro
117			NON GESTITO
118			NON GESTITO
119	553.001.00	1	Guarnizione base cilindro
120	556.001.00	2	Grano riferimento 10x16
121	571.004.00	1	Pistone 57,4 mm.
122	556.003.00	1	Spinotto pistone
123	503.001.00	1	Coppia anelli fermo spinotto
124	571.006.00	1	Serie segmenti 57,4 mm.
127	571.007.00	1	Albero motore
128	549.001.00	1	Chiavetta 25x14x4
129	565.001.00	1	Tendicatena distribuzione
132	549.018.00	1	Vite registro
133			NON GESTITO
134	549.002.00	1	Rondella 8x16x1,6
135	553.002.00	1	Guarnizione tendicatena distribuzione
136			NON GESTITO
137			NON GESTITO
138	167.031.00	1	Fascetta tubo acqua



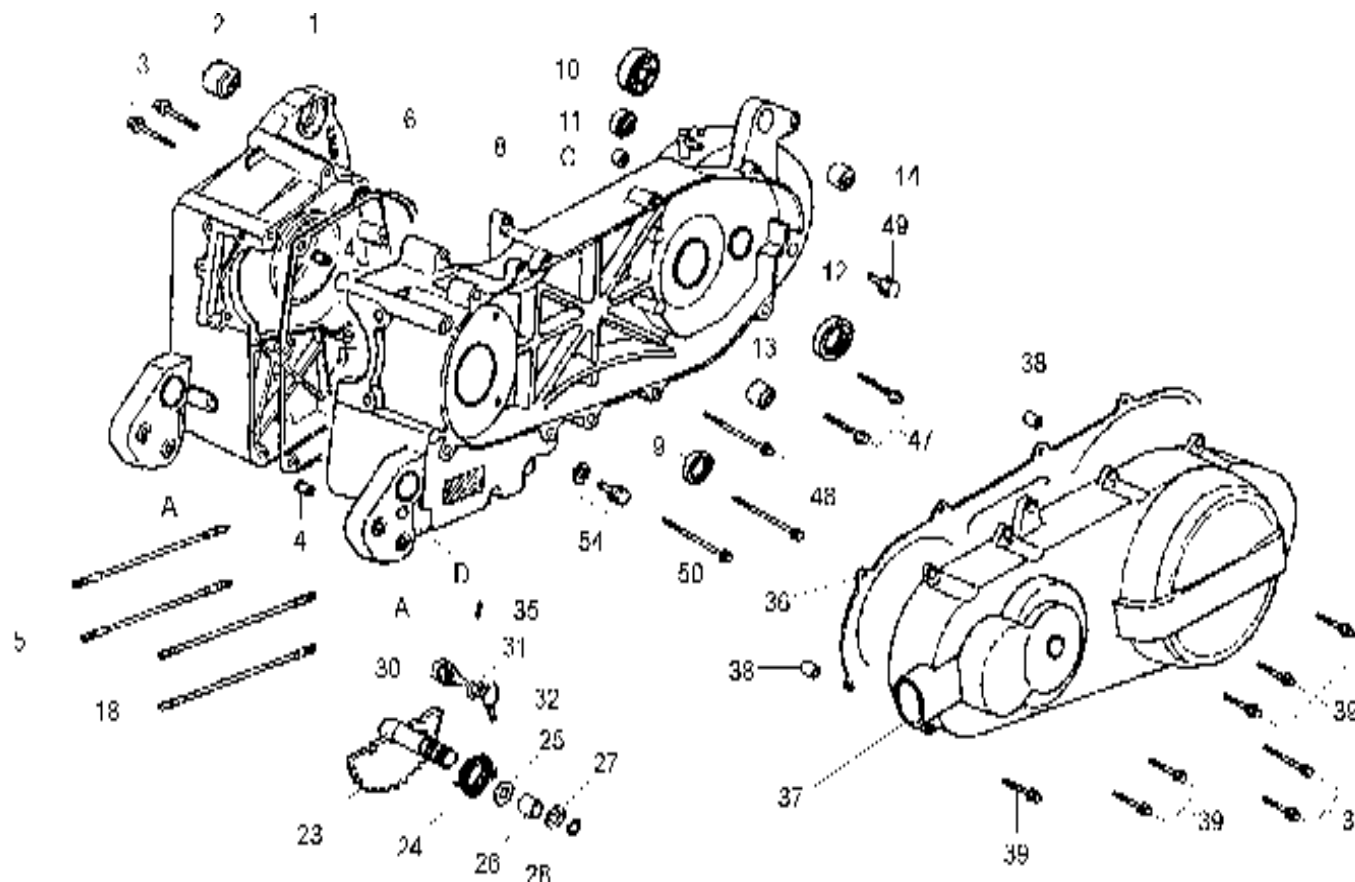
Scooter WARRIOR F 18-150 - MOTORE KYMCO cod. 143.002.00 4 tempi



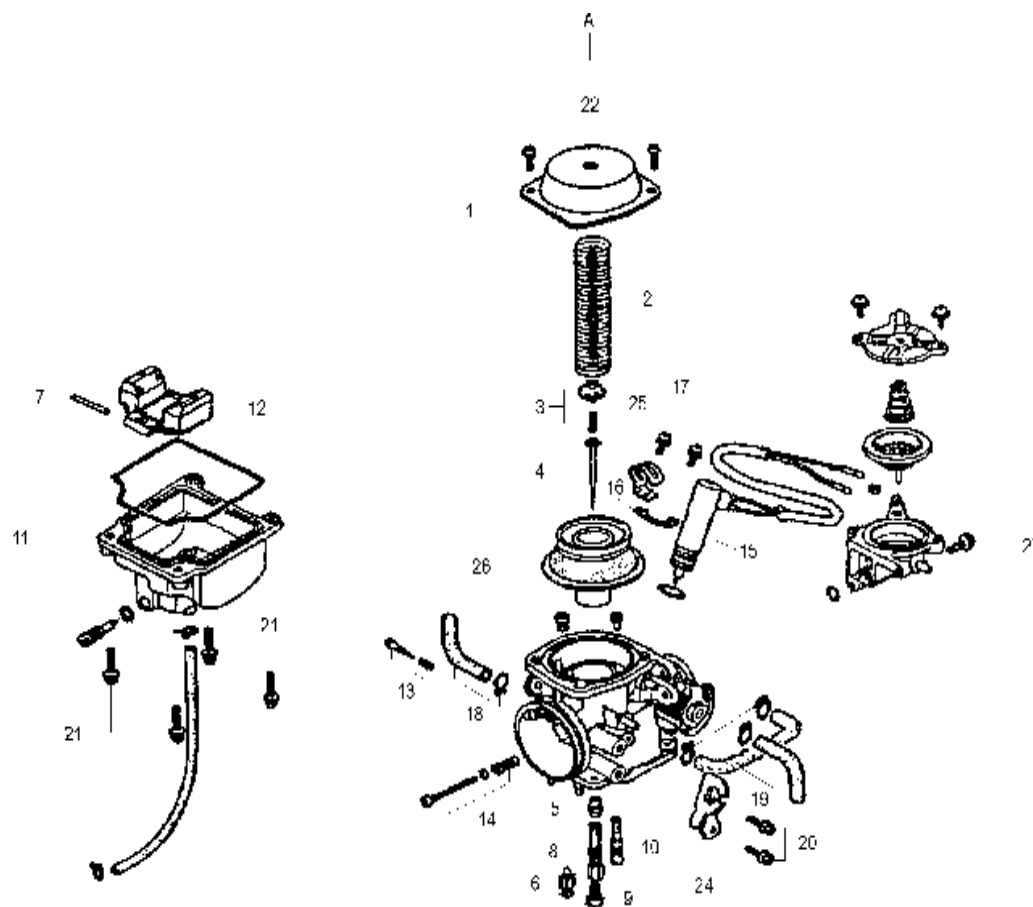
TAV. S - Gruppo carter - coperchi

Nr. Codice Q.tà Descrizione

1	570.001.00	1	Semicarter motore lato volano
2	524.003.00	1	Silentblock motore
3	549.016.00	2	Vite flangiata 6x50
4	556.004.00	2	Grano di riferimento 8x14
5	549.004.00	3	Prigioniero 8 mm.
6	553.003.00	1	Guarnizione centrale semicarter
8	570.002.00	1	Semicarter motore lato frizione
9	553.004.00	1	Paraolio 25x40x8
10	751.046.00	1	Cuscinetto a sfere 6204
11	751.066.00	1	Cuscinetto a sfere 6203
12	553.005.00	1	Paraolio 20x32x6
13	524.003.00	1	Silentblock motore
14	524.004.00	1	Silentblock ammortizzatore
18	549.003.00	1	Prigioniero 8 mm.
23	501.001.00	1	Albero avviamento
24	546.001.00	1	Molla avviamento
25	549.044.00	1	Rondella battuta boccola avviamento
26	551.001.00	1	Boccola avviamento pedale
27	549.046.00	1	Rondella albero avviamento
28	503.009.00	1	Seeger 14 mm. DIN 471
30	540.001.00	1	Ingranaggio avviamento
31	549.045.00	1	Rondella di spinta avviamento
32	546.002.00	1	Molla
35			NON GESTITO
36	553.006.00	1	Guarnizione coperchio frizione
37	521.001.00	1	Coperchio frizione
38	556.004.00	2	Grano di riferimento 8x14
39	549.005.00	8	Vite flangiata 6x40
47			NON GESTITO
48			NON GESTITO
49	549.006.00	1	Vite speciale 8 mm.
50			NON GESTITO
54	549.007.00	1	Vite spurgo
A			NON GESTITO
C	551.002.00	1	Astuccio a rulli
D			NON GESTITO



Scooter WARRIOR F 18-150 - MOTORE KYMCO cod. 143.002.00 4 tempi
TAV. R2 - Carburatore



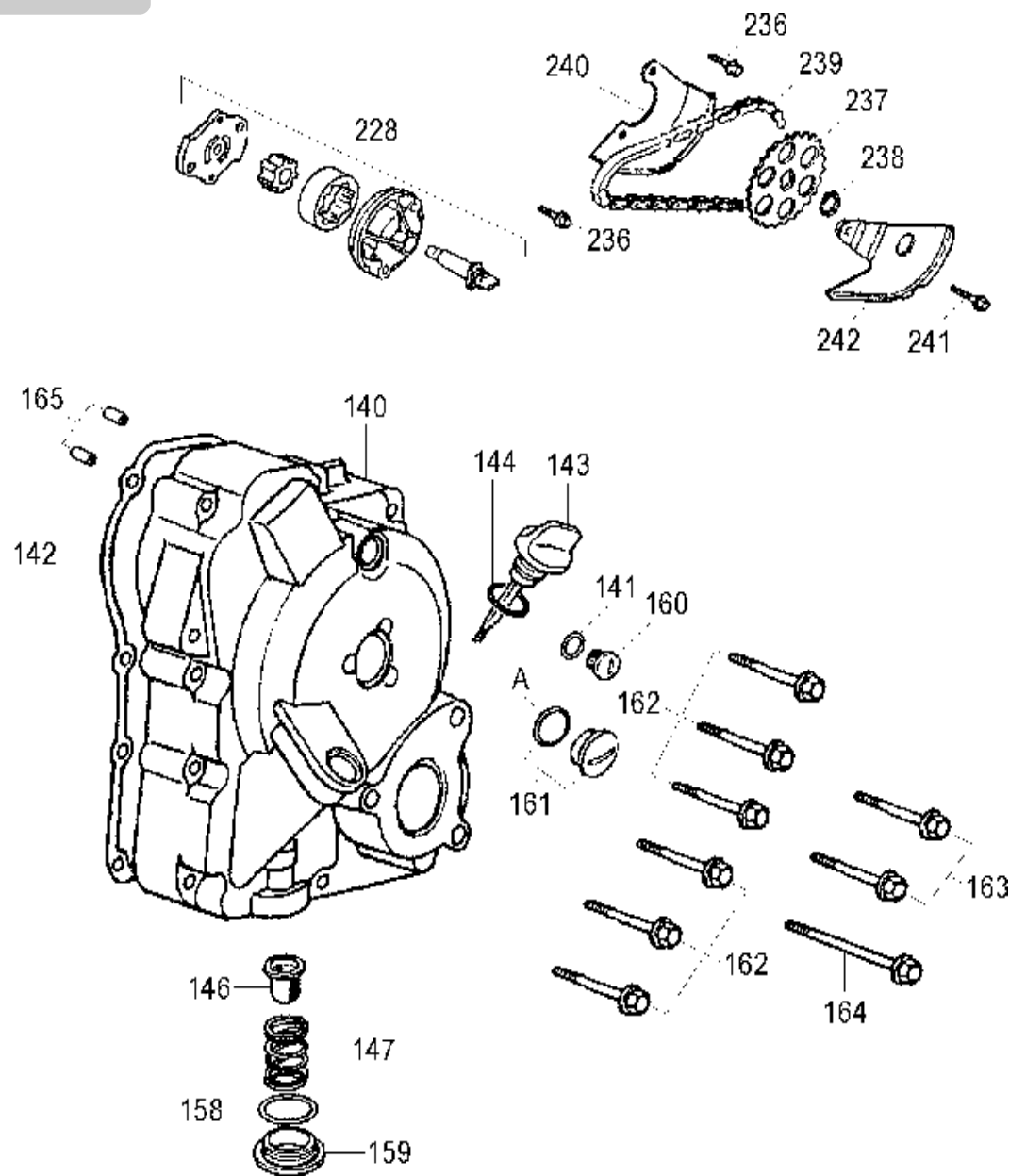
Nr.	Codice	Q.tà	Descrizione
1	523.003.00	1	Coperchio carburatore
2	523.004.00	1	Molla
3	523.005.00	1	Fermo spillo conico
4	523.006.00	1	Spillo conico
5	523.007.00	1	Guida spillo
6	523.008.00	1	Valvola a spillo
7	523.009.00	1	Perno galleggiante
8	523.010.00	1	Polverizzatore
9	523.011.00	1	Getto del massimo - 105
10	523.012.00	1	Getto del minimo - 35
11	523.013.00	1	Vaschetta galleggiante
12	523.014.00	1	Galleggiante
13	523.015.00	1	Vite aria
14	523.016.00	1	Vite registro minimo
15	523.017.00	1	Starter automatico
16			NON GESTITO
17			NON GESTITO
18			NON GESTITO
19			NON GESTITO
20			NON GESTITO
21			NON GESTITO
22			NON GESTITO
24			NON GESTITO
25			NON GESTITO
26	523.018.00	1	Membrana a depressione
27	523.019.00	1	Dispositivo antisparo
A	523.002.00	1	Carburatore completo Keihin Ve

Scooter WARRIOR F 18-150 - MOTORE KYMCO cod. 143.002.00 4 tempi

TAV. S1 - Coppa olio - Pompa olio

Nr.	Codice	Q.tà	Descrizione
-----	--------	------	-------------

140	521.002.00	1	Coppa olio
141	553.007.00	1	Anello O-Ring 13,8x2,5
142	553.008.00	1	Guarnizione coppa olio
143	524.005.00	1	Astina livello olio
144	553.009.00	1	Anello O-Ring 18x3
146	564.001.00	1	Filtro olio
147	546.003.00	1	Molla filtro olio
158	553.010.00	1	Anello O-Ring 38,8 mm.
159	524.006.00	1	Tappo filtro olio
160	524.007.00	1	Tappo filettato
161	524.008.00	1	Tappo filettato 30 mm.
162	549.005.00	6	Vite flangiata 6x40
163			NON GESTITO
164			NON GESTITO
165	556.004.00	2	Grano riferimento 8x14
228	564.002.00	1	Pompa olio
236			NON GESTITO
237	540.004.00	1	Pignone pompa olio
238	503.003.00	1	Seeger 10 mm. - DIN 471
239	517.002.00	1	Catena pompa olio
240	524.009.00	1	Paracatena
241			NON GESTITO
242	524.010.00	1	Paracatena
A	553.011.00	1	Anello O-Ring 27,4x2,4



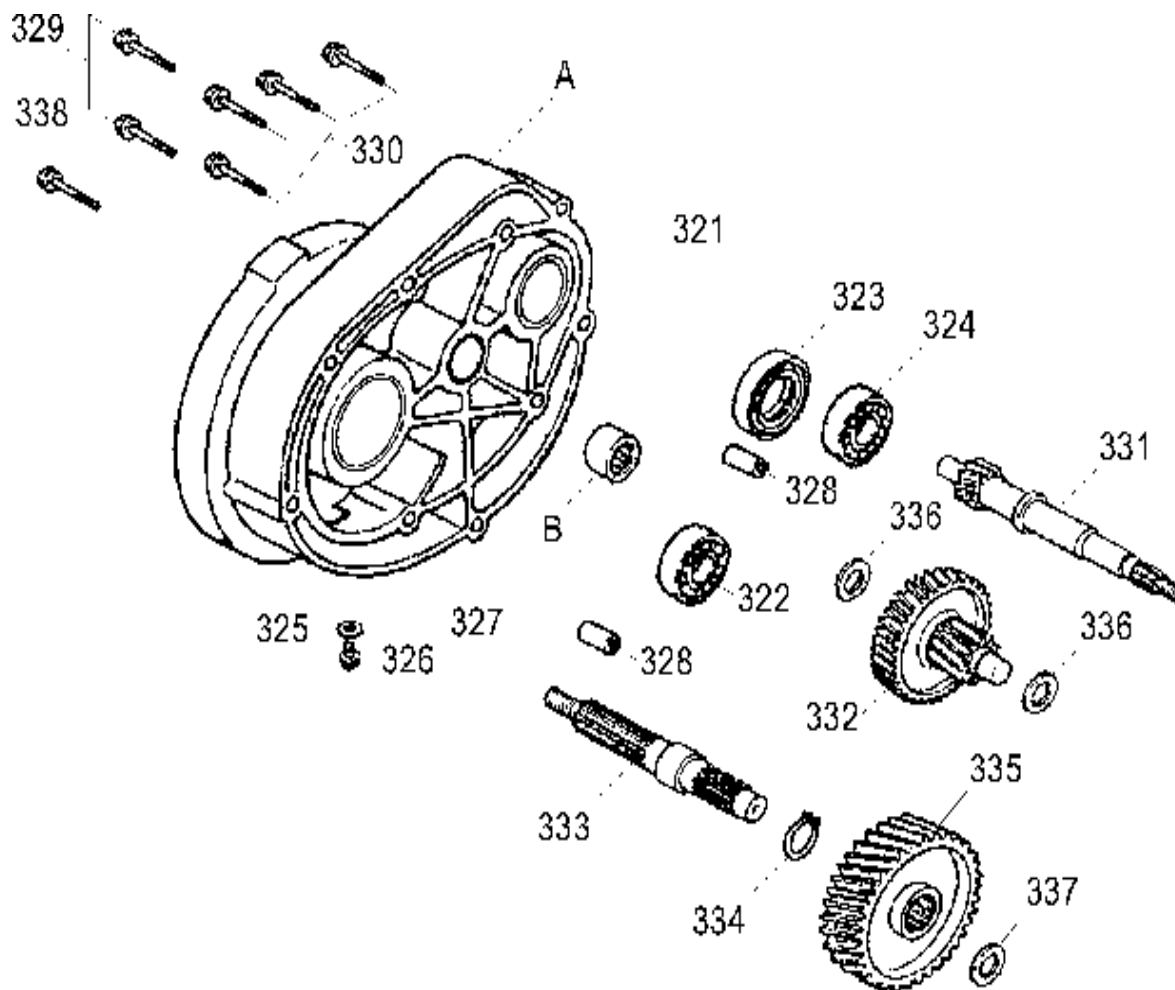
Scooter WARRIOR F 18-150 - MOTORE KYMCO cod. 143.002.00 4 tempi



TAV. T1 - Ingranaggi trasmissione

Nr.	Codice	Q.tà	Descrizione
-----	--------	------	-------------

321	521.003.00	1	Coperchio ingranaggi trasmissione
322	751.078.00	1	Cuscinetto a sfere 6301 TMB
323	553.040.00	1	Paraolio 27x42x7
324	551.003.00	1	Cuscinetto a sfere 6400-C3
325			NON GESTITO
326			NON GESTITO
327	553.012.00	1	Guarnizione coperchio ingranaggi
328	556.004.00	2	Grano riferimento 8x14
329	549.005.00	2	Vite flangiata 6x40
330			NON GESTITO
331	501.002.00	1	Albero puleggia
332	540.002.00	1	Ingranaggio doppio intermedio
333	501.003.00	1	Albero uscita ruota
334	503.008.00	1	Anello seeger 20 mm. - DIN 471
335	540.003.00	1	Ingranaggio albero uscita ruota
336	549.008.00	2	Rondella rasamento 14x32x1
337	549.009.00	1	Rondella rasamento 17,2 mm.
338			NON GESTITO
A			NON GESTITO
B	551.002.00	1	Astuccio a rulli

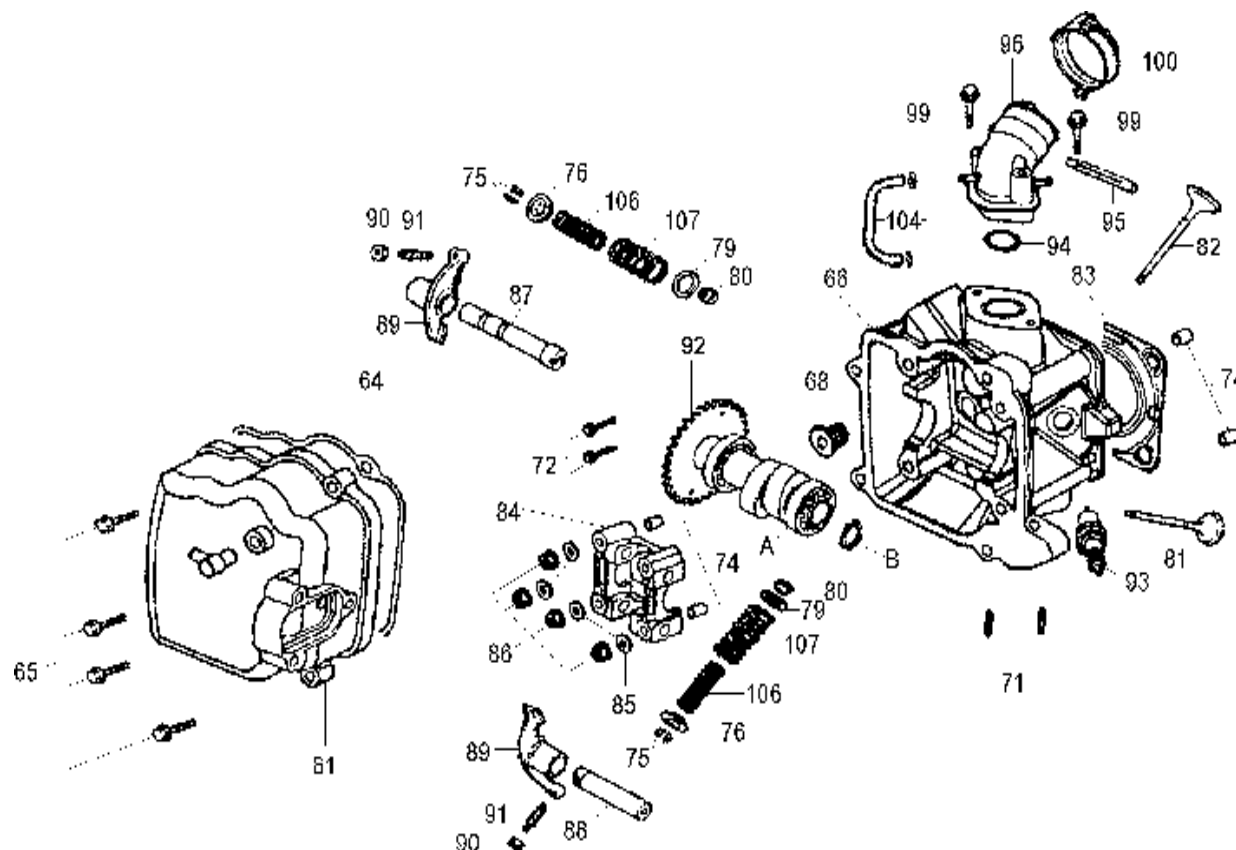


Scooter WARRIOR F 18-150 - MOTORE KYMCO cod. 143.002.00 4 tempi

TAV. R1 - Testa - Valvole



Nr.	Codice	Q.tà	Descrizione
61	521.004.00	1	Coperchio valvole
64	553.016.00	1	Guarnizione coperchio valvole
65			NON GESTITO
66	577.002.00	1	Testa
68			NON GESTITO
71	549.015.00	2	Prigioniero 8x32
72			NON GESTITO
74	556.001.00	4	Grano riferimento 10x16
75	503.006.00	4	Semicono
76	526.010.00	2	Piattello molla valvola
79	526.011.00	2	Piattello molla valvola
80	553.018.00	2	Paraolio valvola
81	560.001.00	1	Valvola scarico
82	560.002.00	1	Valvola aspirazione
83	553.020.00	1	Guarnizione testa
84	526.012.00	1	Supporto albero a camme
85	549.038.00	4	Rondella 8 mm.
86			NON GESTITO
87	556.011.00	1	Perno bilanciere aspirazione
88	556.012.00	1	Perno bilanciere scarico
89	501.004.00	2	Bilanciere
90	549.041.00	2	Dado di regolazione
91	549.040.00	2	Vite registro
92	501.005.00	1	Albero a camme
93	511.001.00	1	Candela NGK DPR7EA-9
94	553.021.00	1	Anello O-Ring 27x2,0
95			NON GESTITO
96	524.012.00	1	Collettore aspirazione
99	549.042.00	2	Vite flangiata SH 6x45
100	549.043.00	1	Fascetta
104	180.010.60	1	Tubo carburante
106	546.005.00	2	Molla interna valvola
107	546.006.00	2	Molla esterna valvola
A	751.074.00	1	Cuscinetto a sfere 16002
B	503.007.00	1	Seeger 15 mm. - DIN 471

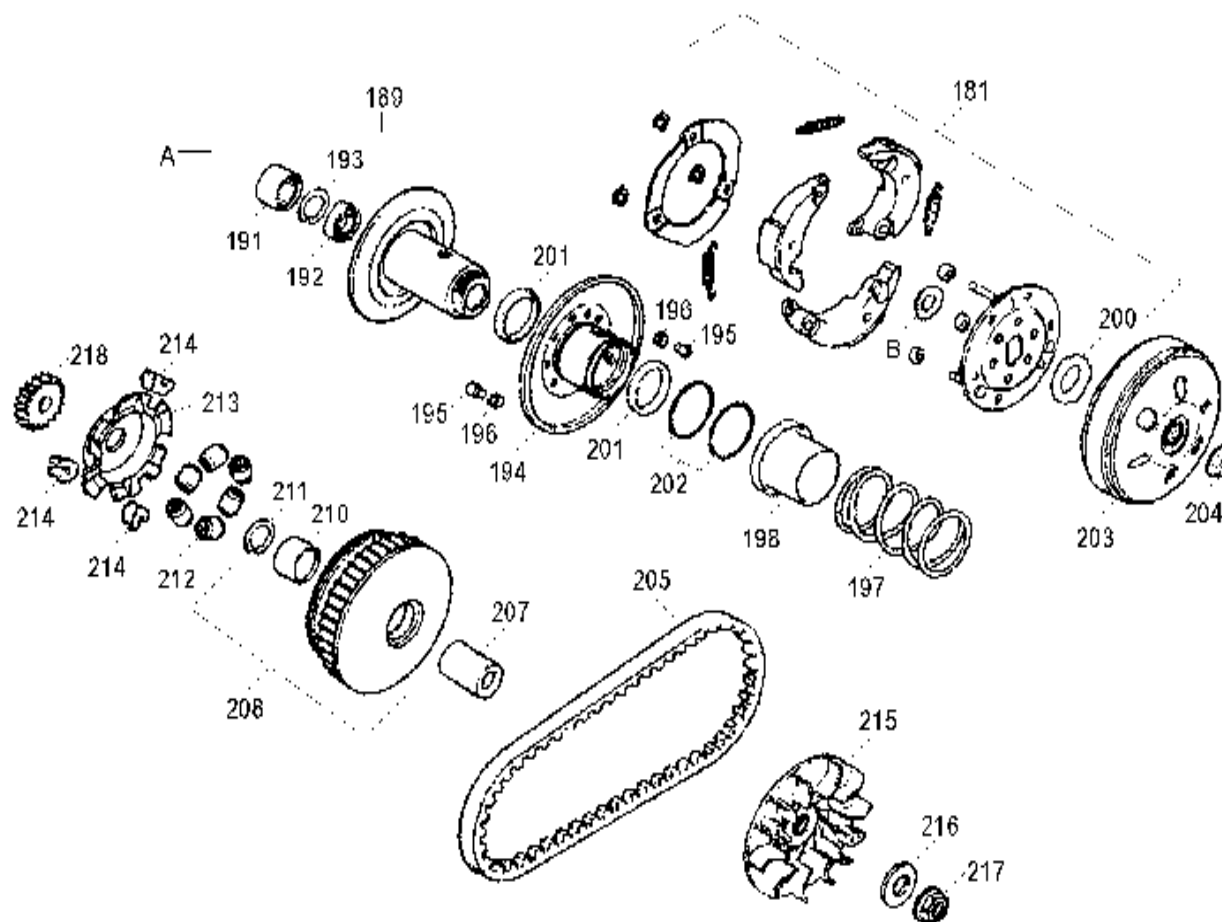


Scooter WARRIOR F 18-150 - MOTORE KYMCO cod. 143.002.00 4 tempi

TAV. T - Pulegge - Trasmissione

Nr.	Codice	Q.tà	Descrizione
-----	--------	------	-------------

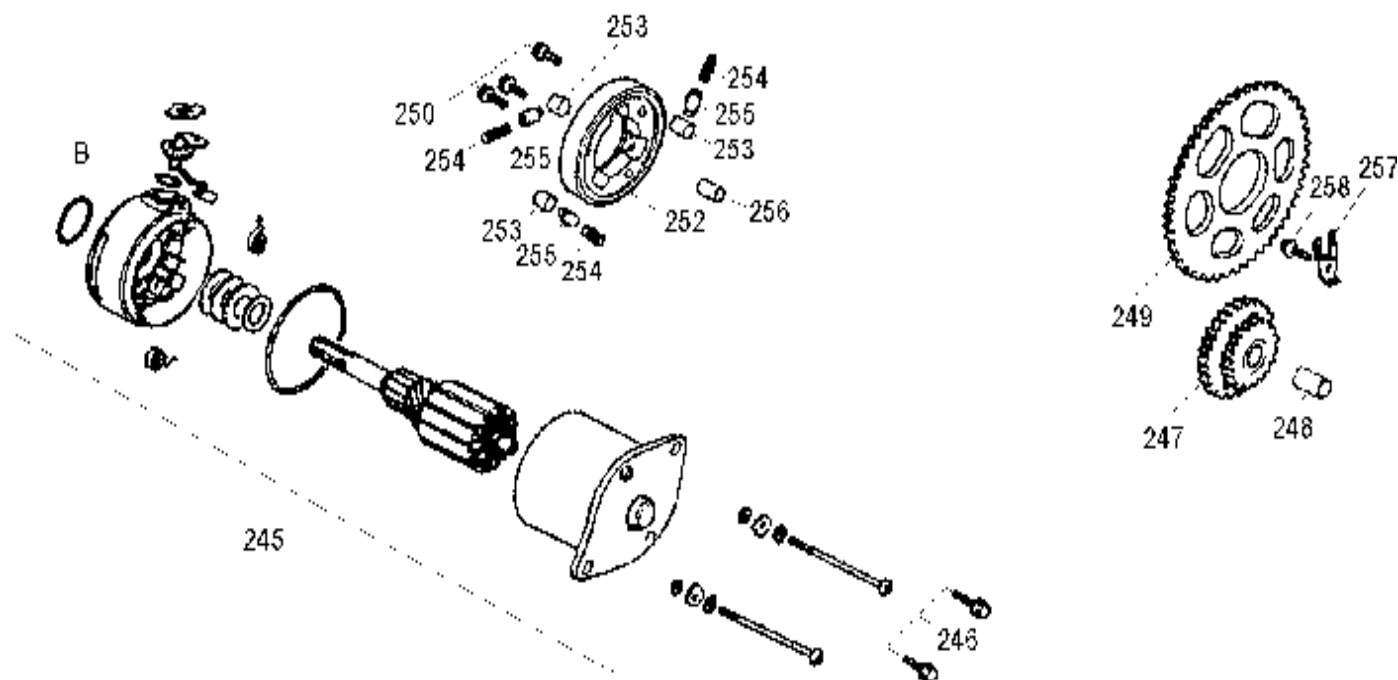
181	535.001.00	1	Frizione centrifuga
189	526.002.00	1	Puleggia secondaria fissa
191	551.004.00	1	Astuccio a rulli 20x29x18
192	551.005.00	1	Cuscinetto a sfere 6902-U
193	503.004.00	1	Seeger 28 mm. - DIN 472
194	526.003.00	1	Puleggia secondaria mobile
195	556.007.00	3	Guida
196	556.008.00	3	Rullino guida variatore
197	546.004.00	1	Molla contrasto variatore
198	526.004.00	1	Scodellino porta molla
200	549.011.00	1	Dado speciale 28 mm.
201	553.014.00	2	Paraolio 34x41x4
202	553.015.00	2	Anello O-Ring 38,8x1,9
203	526.005.00	1	Campana frizione
204	549.012.00	1	Dado flangiato 12 mm.
205	517.003.00	1	Cinghia trasmissione
207	551.006.00	1	Boccola puleggia primaria
208	526.006.00	1	Puleggia primaria mobile
210	551.007.00	1	Boccola puleggia primaria
211	503.005.00	1	Clip 33 mm.
212	556.010.00	1	Serie masse centrifughe
213	526.007.00	1	Cappellotto porta tasselli
214	524.011.00	3	Tassello di traino
215	526.008.00	1	Puleggia primaria fissa
216	549.013.00	1	Rondella 12,2x29x2,5
217	549.012.00	1	Dado flangiato 12 mm.
218	540.008.00	1	Innesto dentato
A	526.009.00	1	Puleggia secondaria
B	549.014.00	1	Rondella rasamento 28x44x1,5



Scooter WARRIOR F 18-150 - MOTORE KYMCO cod. 143.002.00 4 tempi
TAV. U1 - Motorino avviamento

Nr.	Codice	Q.tà	Descrizione
-----	--------	------	-------------

245	548.001.00	1	Motorino avviamento
246			NON GESTITO
247	540.005.00	1	Ingranaggio doppio
248	556.005.00	1	Perno ingranaggio avviamento
249	540.006.00	1	Ingranaggio uscita avviamento
250	549.010.00	3	Vite brugola 8x15
252	540.007.00	1	Ruota libera
253			NON GESTITO
254			NON GESTITO
255			NON GESTITO
256	556.006.00	1	Grano di riferimento 6x10
257	526.001.00	1	Piastrina guida ingranaggio uscita
258			NON GESTITO
B	553.013.00	1	Anello O-Ring 24,4x3,1



Scooter WARRIOR F 18-150 - MOTORE KYMCO cod. 143.002.00 4 tempi

TAV. U - Volano - Pompa acqua

Nr.	Codice	Q.tà	Descrizione
-----	--------	------	-------------

271	582.001.00	1	Rotore volano
272	582.002.00	1	Statore volano
273			NON GESTITO
274			NON GESTITO
275			NON GESTITO
276			NON GESTITO
279	556.013.00	1	Termostato
280	521.005.00	1	Alloggiamento termostato
281			NON GESTITO
282	521.006.00	1	Coperchio termostato
283	556.014.00	1	Interruttore termico
284	553.022.00	1	Anello O-Ring 14,8x1,9
285	077.040.00	1	Tubo acqua
286	167.031.00	2	Fascetta tubo acqua
287			NON GESTITO
289	560.003.00	1	Corpo pompa acqua
290	503.002.00	1	Seeger 26 mm. - DIN 472
291	551.008.00	1	Cuscinetto a sfere 6000
292	556.015.00	1	Albero pompa acqua
293	551.009.00	1	Cuscinetto a sfere 6901
294	553.023.00	1	Paraolio 12x20x4
295	553.024.00	1	Guarnizione meccanica
296			NON GESTITO
297	556.016.00	1	Girante pompa acqua
298	521.007.00	1	Coperchio pompa acqua
299			NON GESTITO
300			NON GESTITO
301	556.004.00	2	Grano riferimento 8x14
302	553.017.00	1	Guarnizione pompa acqua
303	553.011.00	1	Anello O-Ring 27,4x2,4
304	077.038.00	1	Tubo acqua
305	167.031.00	1	Fascetta tubo acqua
306			NON GESTITO
307			NON GESTITO
A	582.003.00	1	Bobina pick-up
B			NON GESTITO
C			NON GESTITO

