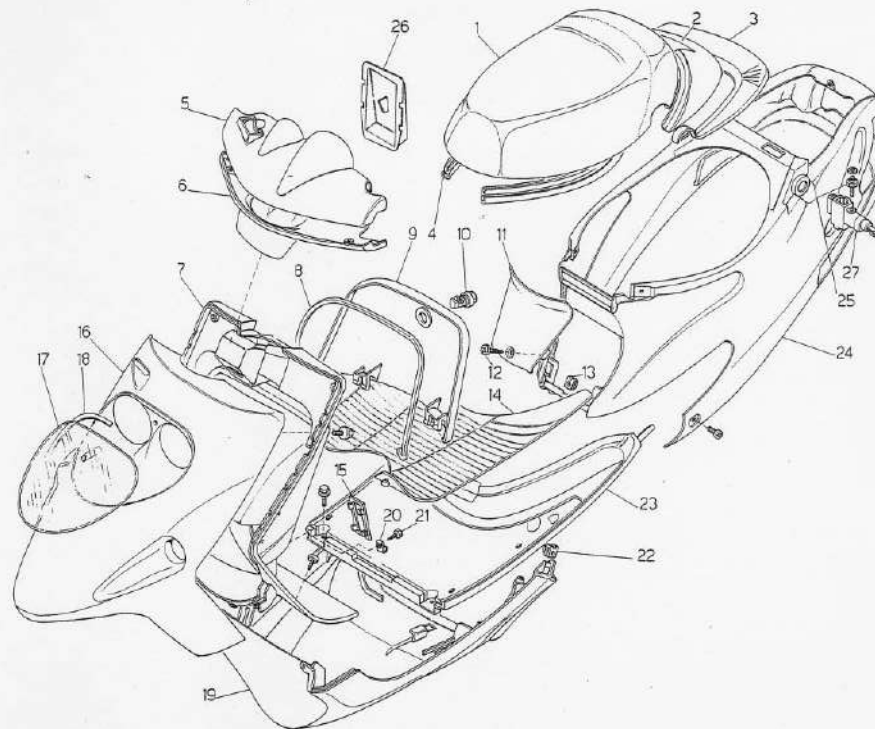


Nr.	Codice	Q.tà	Descrizione
1	150.174.13	1	Tube fulcro sella
2	071.152.03	1	Paracolpi
3	188.040.99	1	Supporto sella
4	190.022.00	2	Vite fiss. portacasco
5	065.036.00	1	Protezione casco in feltro
6	065.034.07	1	Vano portacasco
7	184.007.00	1	Dado a molla
8	156.059.99	1	Telaio supporto p/pacco
9	173.028.00	1	Portapacco completo
10	057.034.07	1	Codino para. post.
11	071.117.01	1	Catadioitro rosso
12	092.016.03	1	Tappo serbatoio
13	161.019.99	1	Serbatoio
14	190.020.13	2	Perno supporto motore
15	069.011.00	1	Serbatoio olio
16	071.144.00	1	Tappo olio
17	155.061.99	1	Telaio
18	055.040.03	1	Parafango anteriore
19	071.150.03	1	Coperchio para. ant.
20	147.079.13	1	Molla cavalletto
21	158.031.99	1	Cavalletto centrale completo

Nr.	Codice	Q.tà	Descrizione
22	184.011.00	1	Copiglia
23	150.177.15	1	Perno cavalletto
24	057.031.00	1	Bancalina motore
25	185.012.00	1	Dado fulcro bilanc.
26	174.011.99	1	Attacco motore
27	147.074.13	2	Molla antivibrazione
28	080.010.00	2	Portamolla in gomma
29	190.019.13	1	Perno motore
30	093.035.00	1	Rubinetto benzina
31	167.018.13	2	Fascetta benzina Ø10
32	147.080.13	1	Molla protezione tubo benzina
33	180.010.03	1	Tubo benzina 5 x 10
34	190.003.03	1	Tubo benzina 4 x 7
35	185.011.00	2	Dado fulcro motore
36	057.032.03	1	Bancalina forcella
37	071.140.03	1	Rondella in gomma
38	147.084.13	1	Molla protezione tubo olio mix.
39	147.090.15	1	Molla gancio borsa



Nr.	Codice	Q.tà	Descrizione
1	105.062.03	1	Sellone
2	063.083.--	1	Codino sottosella *
3	063.080.07	1	Spoiler
4	072.048.03	1	Guarnizione sottosella
5	071.168.--	1	Coprimanubrio sup. e infer.
6	VEDI NUMERO 5		
7	065.035.03	1	Paragambe
8	072.051.03	1	Guarnizione portaoggetti
9	071.141.03	1	Coperchio bauletto
10	090.024.00	1	Serratura bauletto
11	071.147.--	1	Coperchio carena *
12	184.002.00	1	Vite autofil. (spec. misura)
13	184.007.00	1	Dado a molla
14	064.008.07	1	Pedanina
15	071.145.00	1	Coperchio paragambe
16	086.042.--	1	Scudo anteriore *
17	063.081.00	1	Protezione trasparente faro
18	071.153.00	1	Bladesivo per protez. faro ant.
19	063.078.--	1	Puntone *
20	188.043.15	1	Cerniera
21	184.002.00	1	Vite autofil. (spec. misura)

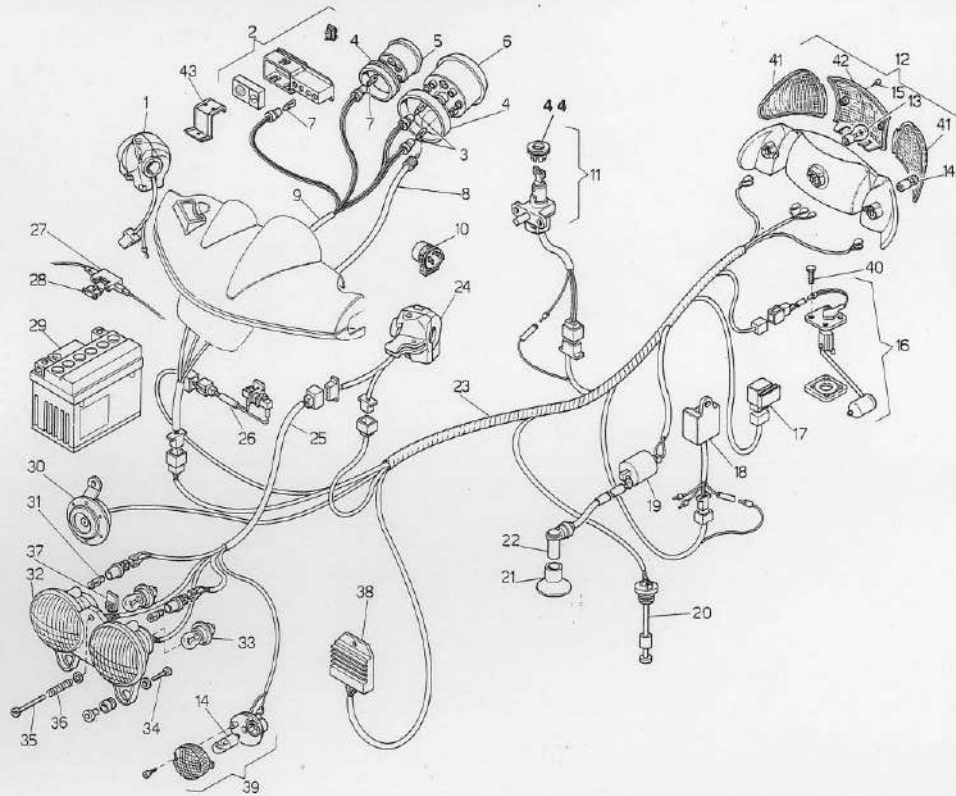
Nr.	Codice	Q.tà	Descrizione
22	184.008.00	2	Dado a molla
23	064.009.03	1	Portapedanina
24	063.079.--	1	Carena post. *
25	190.023.00	1	Vite fiss. serratura
26	071.151.07	1	Coperchio portabatteria
27	090.023.00	1	Serratura sella
-	181.070.--	1	Completo marche *
-	090.026.00	1	Kit serrature

*

Codice	Colori moto				
	Rosso	Nero	Grigio	Giallo	Verde
063.078.--	81	83	87	70	89
063.079.--	81	83	87	70	89
063.083.--	81	83	87	70	89
066.042.--	81	83	87	70	89
071.147.--	81	83	87	70	89
071.168.--	81	83	87	70	89
181.070.--	01	03	07	11	03

SCOOTER F 10 / '93 - TAV. 3 -
 IMPIANTO ELETTRICO da telaio N° 3514085

Malaguti
 IDEE IN MOTO

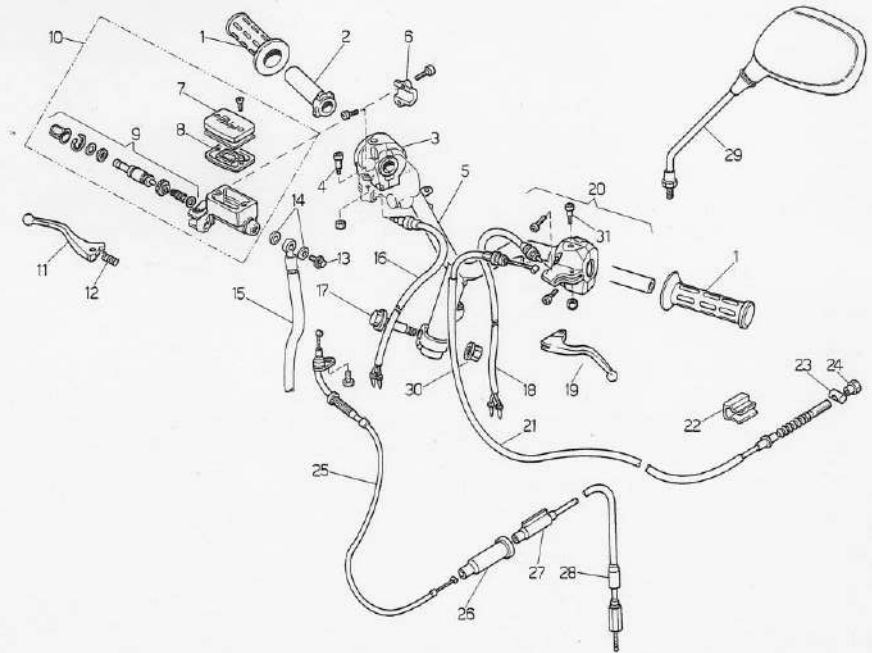


Nr.	Codice	Q.tà	Descrizione
1	028.016.00	1	Comando completo dx
2	178.084.00	1	Scatola p/spie completa
3	022.073.00	2	Lampadina 12V 2W
4	072.059.00	1	Guarniz. strumenti (in coppia)
5	178.080.00	1	Orologio benzina
6	178.079.00	1	Orologio KMH.
7	022.036.00	4	Lampadina 12V 1,2W
8	178.081.00	1	Trasmissione KMH.
9	017.152.00	1	Cablaggio cruscotto
10	025.019.00	1	Intermittenza
11	090.025.00	1	Serratura avviamento
12	016.037.00	1	Fanale posteriore
13	022.048.00	1	Lampadina 12V 5-21W
14	022.017.00	4	Lampadina 12V 10W a bulbo
15	184.002.00	2	Vite autofil. (specific. misura)
16	093.036.00	1	Sonda benzina + guarnizione
17	025.015.00	1	Relais
18	024.029.00	1	Unità C.D.I.
19	024.030.00	1	Bobina
20	093.037.00	1	Sonda olio
21	072.052.00	1	Cappuccio per candela
22	073.005.00	1	Pipetta candela

Nr.	Codice	Q.tà	Descrizione
23	017.165.00	1	Cablaggio centrale
24	125.027.03	1	Comando completo sx c/leva
25	017.154.00	1	Cablaggio faro
26	025.014.00	1	Resistenza
27	025.016.00	1	Portafusibile
28	025.010.00	1	Fusibile 10Ah.
29	074.004.00	1	Batteria
30	019.016.00	1	Avvisatore acustico
31	022.050.00	2	Lampadina 12V 5W
32	015.033.00	1	Faro anteriore
33	022.042.00	2	Lampada 12V 15W ant. scod.
34	184.002.00	2	Vite fiss. taro ant spec. misura
35	184.010.00	1	Vite regolaz. faro
36	147.072.14	1	Molla regolaz. faro
37	191.017.13	1	Piastrina regolaz. faro
38	028.011.00	1	Regolatore di tensione
39	019.027.00	2	Indicatore di direzione
40	184.009.00	4	Vite M 5 x 12
41	019.028.00	1	Vetrino frecce post. in.coppia
42	018.039.00	1	Vetrino stop post.
43	190.026.13	1	Piastrina fiss. scatola p/spie
44	071.163.00	1	Ghiera per serratura

SCOOTER F 10 / '93 - TAV. 4 -
 MANUBRIO E COMANDI da telaio N° 3514085

Malaguti
 IDEE IN MOTO

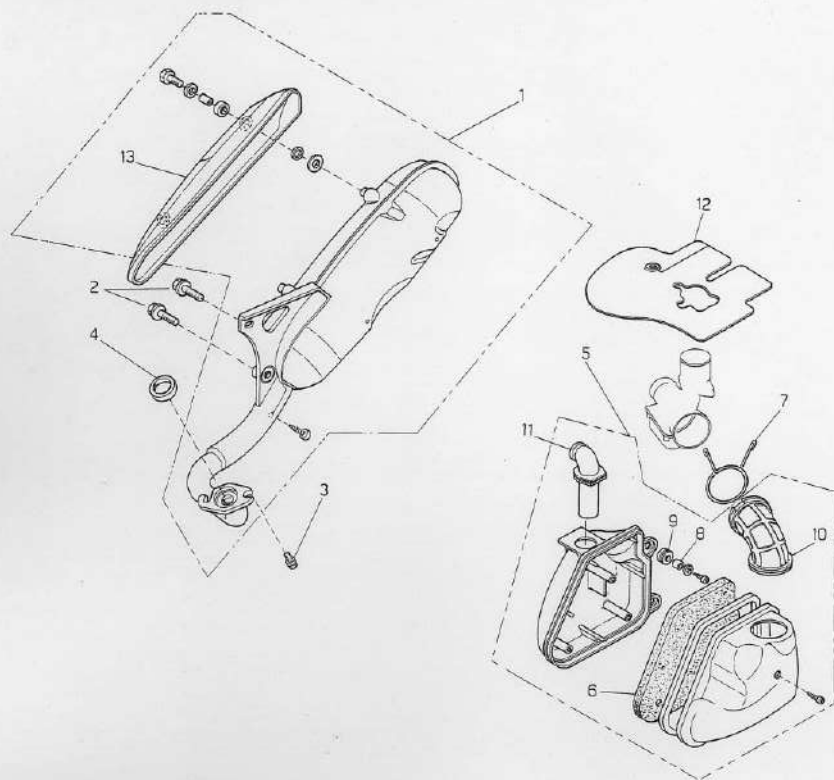


Nr.	Codice	Q.tà	Descrizione
1	097.008.03	1	Kit manopole (sx - dx)
2	027.010.00	1	Comando gas
3	028.016.00	1	Comando gas c/portaleva dx
4	121.106.00	1	Fulcro leva dx
5	162.027.13	1	Manubrio
6	121.117.00	1	Attacco pompa
7	121.127.00	1	Coperchio pompa
8	121.099.00	1	Guarnizione pompa
9	121.128.00	1	Pistone completo
10	030.016.03	1	Pompa completa
11	121.107.03	1	Leva freno dx
12	121.108.00	1	Molla freno dx
13	150.024.14	1	Vite trasmissione idraulica
14	190.006.00	2	Rasamento
15	033.024.00	1	Trasmissione idraulica
16	017.140.00	1	Cablaggio con interr. stop dx
17	150.179.13	1	Vite ferma/manubrio
18	017.155.00	1	Cablaggio con interr. stop sx
19	121.121.03	1	Leva freno sx
20	125.027.03	1	Comando portaleva sx c/leva

Nr.	Codice	Q.tà	Descrizione
21	048.023.03	1	Trasmissione treno post.
22	147.078.15	1	Molla per trasm. freno post.
23	119.354.13	1	Barilotto
24	150.175.13	1	Vite regolazione
25	034.069.03	1	Trasmissione gas comando
26	072.049.03	1	Cappuccio
27	071.161.00	1	Unione x trasmissioni gas
28	034.070.03	1	Trasmissione carburatore
29	088.013.03	1	Specchietto sx
30	185.001.00	1	Dado autobl. M10x1,25
31	121.124.00	1	Fulcro leva sx

SCOOTER F 10 / '93 - TAV. 5 -
GRUPPO SCARICO E ASPIRAZIONE
da telaio N°3514085

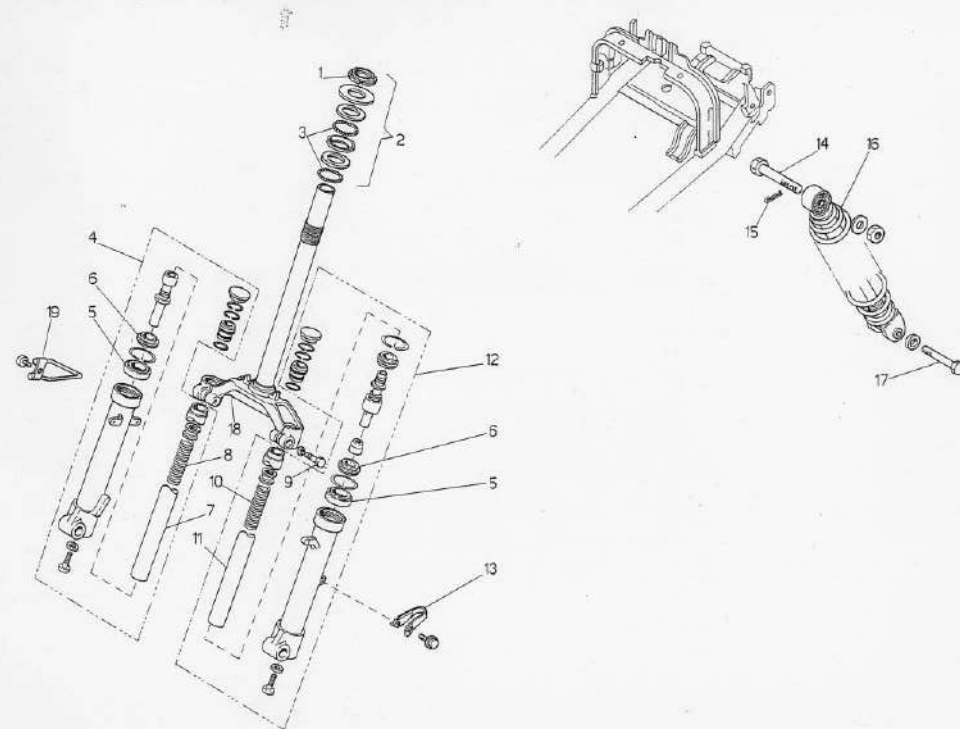
Malaguti
IDEE IN MOTO



Nr.	Codice	Q.tà	Descrizione
1	165.090.99	1	Marmitta completa
2	184.004.00	2	Vite M8 (specificare misura)
3	184.006.00	2	Vite fissaggio marmitta
4	072.053.00	1	Guarnizione scarico
5	066.041.03	1	Cassetta aspirazione completa
6	066.045.00	1	Filtro aria
7	147.082.13	1	Molla per manicotto aspiraz.
8	150.043.00	2	Distanziale
9	080.002.00	2	Gommino
10	076.011.00	1	Manicotto aspirazione
11	076.012.00	1	Manicotto
12	057.033.00	1	Bancalina carburatore
13	071.165.03	1	Protezione marmitta

SCOOTER F 10 / '93 - TAV. 6 - FORCELLA ANT.
E SOSPENSIONE POST. da telaio N° 3514085

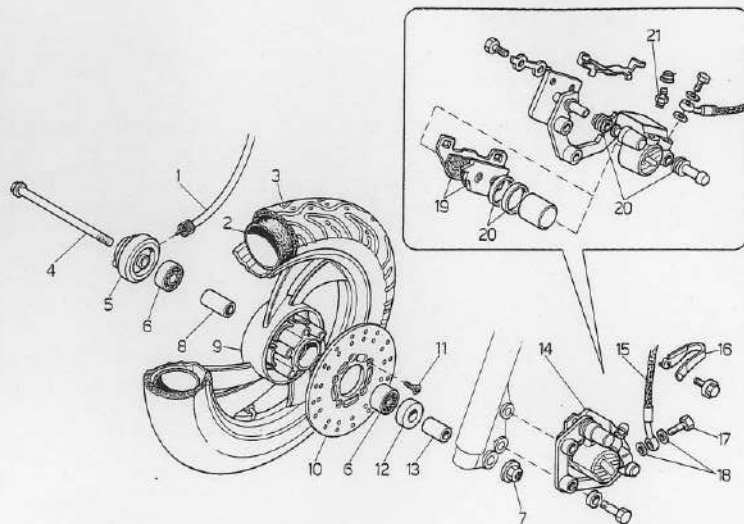
Malaguti
IDEE IN MOTO



Nr.	Codice	Q.tà	Descrizione
1	185.009.13	1	Ghiera autobloccante
2	104.014.00	1	Serie sterzo
3	120.261.00	22	Sfere
4	120.294.00	1	Portaruota completo dx
5	120.281.00	2	Paraolio
6	120.280.00	2	Parapolvere
7	120.286.00	1	Canna dx
8	120.287.00	1	Molla portaruota dx
9	184.003.00	2	Vite M10 (spec. misura)
10	120.290.00	1	Molla portaruota sx
11	120.282.00	1	Canna sx
12	120.292.00	1	Portaruota completo sx
13	147.076.15	1	Molla trasmissione idraulica
14	190.021.00	1	Vite fiss. ammort. superiore
15	184.011.00	1	Copiglia
16	010.030.03	1	Ammortizzatore
17	184.004.00	1	Vite fiss. ammortizz.interiore
18	120.293.99	1	Testa croce
19	147.075.13	1	Molla trasmissione KMH
-	013.028.00	1	Forcella idraulica

Nr.	Codice	Q.tà	Descrizione
-----	--------	------	-------------

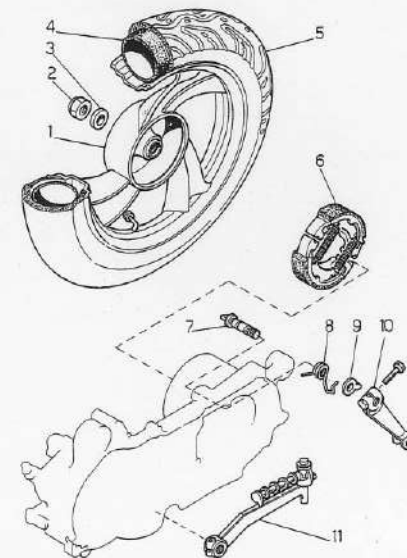
SCOOTER F 10 / '93 - TAV. 7 -
RUOTA ANTERIORE da telaio N° 3514085



Nr.	Codice	Q.tà	Descrizione
1	178.081.00	1	Trasmissione KMH
2	054.033.00	1	Camera 100/80 - 10"
3	050.029.00	1	Copertura Scooter 100/80 - 10"
4	190.024.00	1	Perno ruota ant.
5	178.078.00	1	Rinvio KMH
6	119.396.00	2	Cuscinetto
7	185.012.00	1	Dado perno ruota
8	119.397.00	1	Distanziale cuscinetti
9	109.023.-	1	Ruota anteriore *
10	119.398.00	1	Disco freno
11	184.001.00	5	Vite M 6 (specificare misura)
12	119.399.00	1	Anello di tenuta
13	119.417.00	1	Distanziale
14	031.014.00	1	Pinza freno a disco
15	033.024.00	1	Trasmissione idraulica
16	147.076.15	1	Molla per transmiss. idraulica
17	150.024.14	1	Vite per trasmissione idraulica
18	190.006.00	2	Rasamento
19	119.401.00	1	Coppia pastiglie freno
20	119.402.00	1	Kit gommini pinza freno

* Specificare colore

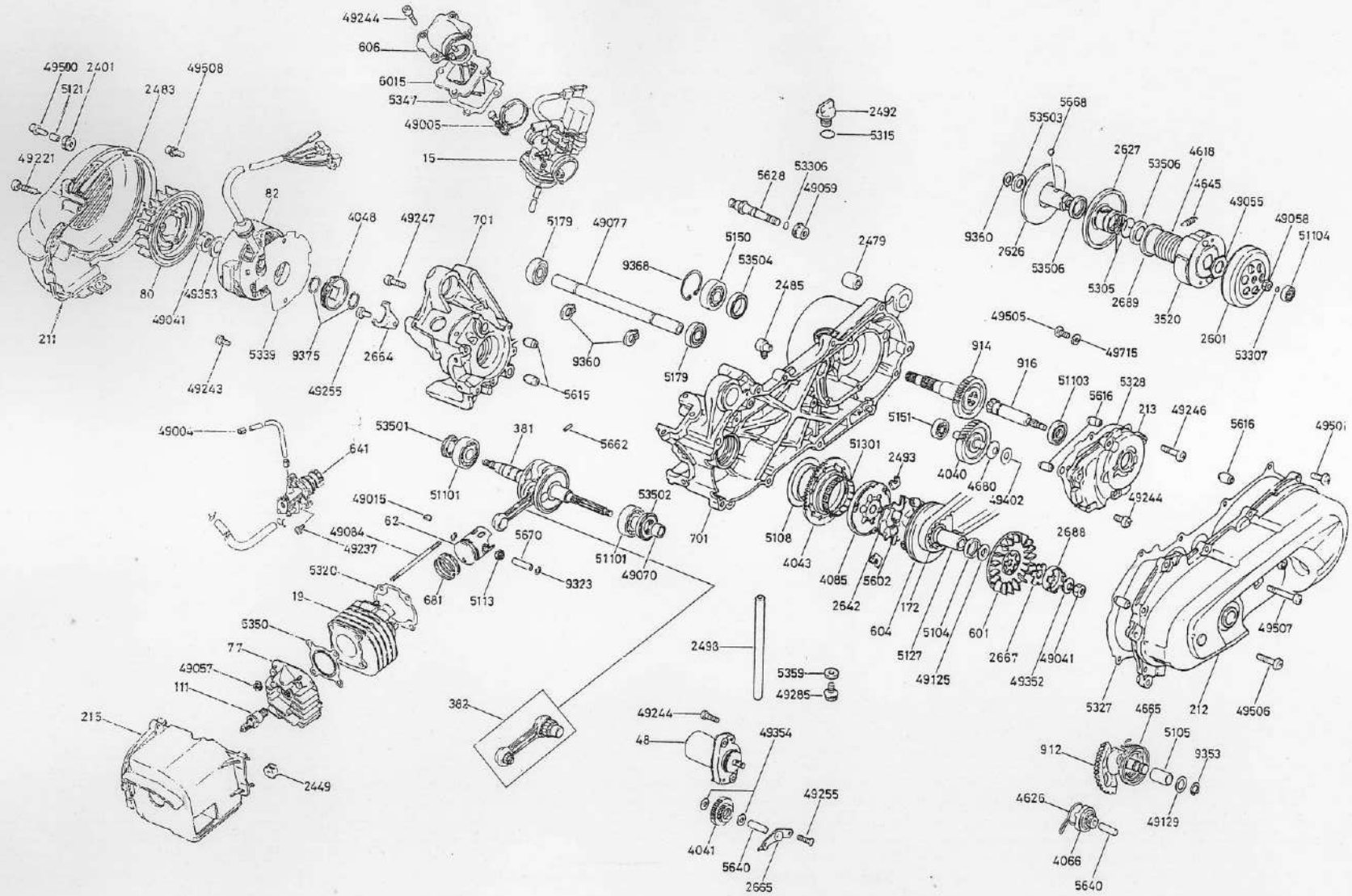
SCOOTER F 10 / '93 - TAV. 8 -
RUOTA POSTERIORE da telaio N° 3514085



Nr.	Codice	Q.tà	Descrizione
1	110.033.-	1	Ruota posteriore *
2	185.010.00	1	Dado fissaggio ruota post.
3	119.224.00	1	Rondella (specificare misura)
4	054.033.00	1	Camera 100/80 - 10"
5	050.029.00	1	Copertura 100/80 - 10"
6	119.403.00	1	Anello ceppi completo
7	119.351.00	1	Ogiva
8	119.353.13	1	Molla leva freno
9	191.016.13	1	Piastrina ferodi
10	119.352.00	1	Leva freno
11	081.009.03	1	Leva messa in moto

* Specificare colore

Nr.	Codice	Q.tà	Descrizione
21	119.279.00	1	Vite spurgo



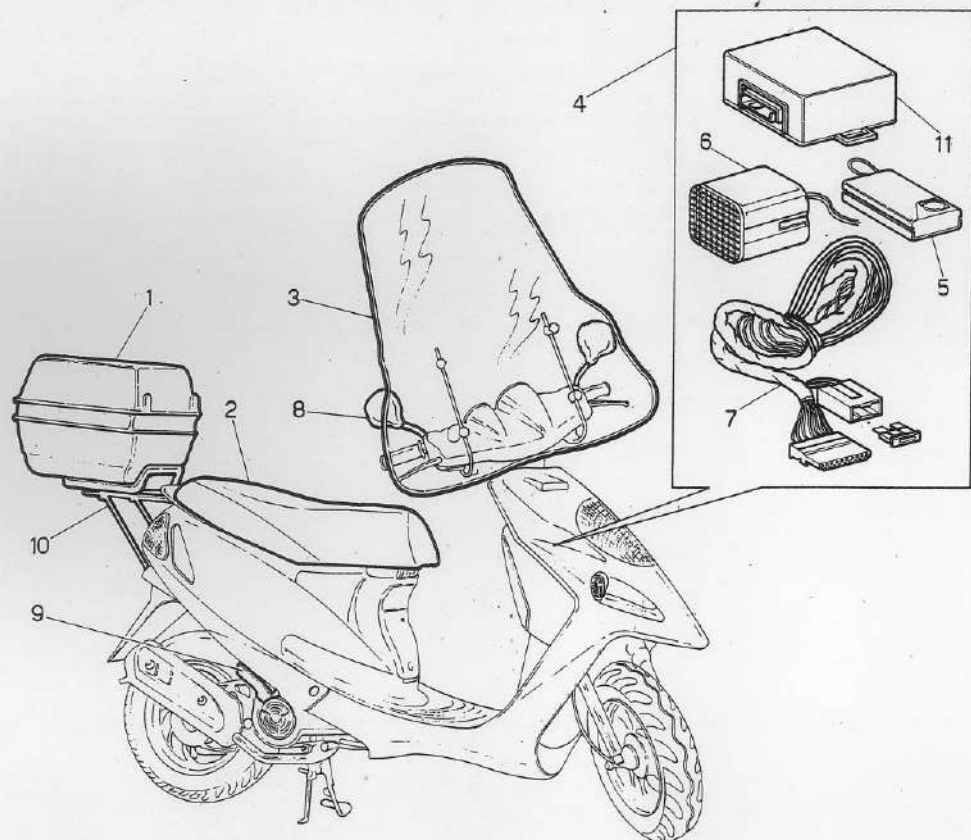
MOTORE MINARELLI CY 50
distinta parti di ricambio completa
(numerata da esploso)



Nr.	Codice	Q.tà	Descrizione	Nr.	Codice	Q.tà	Descrizione	Nr.	Codice	Q.tà	Descrizione
15	715.070.00	1	15.5258.9 Carburatore T.K. Ø 12 c/st. automatico	5305	753.104.00	2	53.0110.9 Anello di tenuta OR Ø 37,85x1,7	53501	753.124.00	1	53.0545.9 Paraolio Ø 19x30x6
19	771.115.00	1	71.8122.0 Cilindro compl. di pistone	5315	753.105.00	1	53.0144.9 Anello di tenuta OR Ø 13,8x2,4	53502	753.125.00	1	53.0546.9 Paraolio Ø 19x42x9
48	748.001.00	1	48.0010.9 Motorino avviamento	5320	753.106.00	1	53.0804.0 Guarnizione base cilindro	53503	753.117.00	1	53.0540.9 Paraolio Ø 15,9x28x5,5
62	771.116.00	1	71.1210.0 Pistone completo Ø 40	5327	753.107.00	1	53.0853.0 Guarnizione coperchio m. moto	53504	753.118.00	1	53.0541.9 Paraolio Ø 22x32x6
77	777.014.00	1	77.0275.0 Testa	5328	753.108.00	1	53.0854.0 Guarnizione coperchio trasmissione	53506	753.119.00	2	53.0543.9 Paraolio Ø 32x39x4
80	780.003.00	1	80.0112.0 Ventola	5339	753.109.00	1	53.0922.0 Guarnizione statore volano magnete	-	740.126.00	1	40.2008.0 Gruppo variatore con frizione
82	782.016.00	1	82.2238.9 Volano magnete	5347	753.110.00	1	53.0974.0 Guarnizione valvola lamelle	-	771.124.00	1	71.0728.6 Serie paraoli CY 50
111	711.008.00	1	11.0120.9 Candela NGK BR 7HS con resistore	5350	753.111.00	1	53.0625.0 Guarnizione testa	-	799.065.00	1	99.0698.0 Serie guarnizioni CY 50
172	717.001.00	1	17.0207.0 Cinghia di trasmissione	5359	753.112.00	1	53.0482.0 Guarnizione vite scarico olio	-	771.121.00	1	71.1610.1 Pistone completo Ø 40,5 1A magg.
211	721.051.00	1	21.0121.7 Convogliatore ventola	5602	756.075.00	6	56.0017.0 Massa centrifuga completa	-	771.121.01	1	71.1610.2 Pistone completo Ø 41 2A magg.
212	721.052.00	1	21.0293.0 Coperchio messa in moto (nero)	5615	756.029.00	2	56.0262.0 Grano riferimento carter	-	771.122.00	1	71.4703.1 Serie segmenti magg. Ø 40,5 1A magg.
213	721.053.00	1	21.0294.0 Coperchio trasmissione	5616	756.030.00	4	56.0263.0 Grano riferimento coperchi	-	771.122.01	1	71.4703.2 Serie segmenti magg. Ø 41 2A magg.
215	721.054.00	1	21.0406.0 Cuffia convogliatore cilindro	5628	756.069.00	1	56.0855.7 Perno ceppi freno				
381	771.117.00	1	71.5067.0 Imbiellaggio	5640	756.070.00	2	56.0349.0 Perno Ø 8x32				
382	771.118.00	1	71.5341.7 Biella completa	5662	756.071.00	1	56.0406.7 Rullo Ø 3x11,8				
601	760.043.00	1	60.0505.0 Puleggia anteriore fissa	5668	756.072.00	2	56.0407.0 Rullino di guida per variatore				
604	760.044.00	1	60.0055.0 Puleggia anteriore mobile c/bocca	5670	756.073.00	1	56.0623.0 Spinotto Ø 10x33				
606	760.045.00	1	60.1492.0 Collettore aspirazione	6015	760.046.00	1	60.0077.0 Valvola lamelle completa				
641	764.006.00	1	64.0009.9 Pompa olio completa	9323	703.024.00	2	03.7000.0 Anello di fermo spinotto Ø 10				
681	771.120.00	1	71.4203.0 Serie segmenti Ø 40	9353	703.005.00	1	03.0303.9 Anello seeger per albero Ø 15				
701	770.018.00	1	70.3202.0 Coppia carter	9360	703.023.00	3	03.0310.7 Anello seeger per albero Ø 17 spess. 1				
912	701.041.00	1	01.1017.0 Albero messa in moto	9368	703.025.00	1	03.0318.9 Anello seeger per foro Ø 40 spess. 1,75				
914	701.042.00	1	01.0081.0 Albero uscita moto completo Z=36	9375	703.026.00	2	03.0326.9 Anello seeger per albero Ø 19				
916	701.043.00	1	01.0616.0 Albero trasmissione Z=13	49004	749.148.00	1	49.0028.9 Fascetta per tubo pompa olio				
2401	724.043.00	2	24.0110.0 Antivibrante per convogliatore ventola	49005	749.180.00	1	49.0017.0 Fascetta per flangia aspirazione				
2449	724.044.00	2	24.0515.0 Gommino supporto convogliatore cilindro	49015	749.107.00	1	49.0126.8 Chiavetta per volano magnete				
2479	724.045.00	1	24.0513.0 Gommino silent-block su carter	49041	749.181.00	2	49.0346.0 Dado M 10x1,25 H=8				
2483	724.046.00	3	24.0232.7 Profilato per convogliatore ventola	49055	749.182.00	1	49.0353.0 Dado M 28x1 (CH=41) H=4				
2485	724.047.00	1	24.0236.0 Raccordo in plastica sfiato olio	49057	749.183.00	4	49.0354.0 Dado M 7x1 fissaggio testa				
2492	724.048.00	1	24.0272.0 Tappo alimentazione olio	49058	749.184.00	1	49.0355.0 Dado M 10x1 H=5,8				
2493	724.049.00	3	24.0283.0 Tassello di traino	49059	749.185.00	1	49.0356.0 Dado M8x1,25 flang. x perno ceppi freno				
2498	724.050.00	1	24.0356.0 Tubo sfiato olio su carter	49070	749.186.00	1	49.0453.0 Distanziale cuscinetto paraolio frizione				
2601	726.017.00	1	26.0007.0 Campana frizione completa	49077	749.187.00	1	49.0457.0 Distanziale attacco carter				
2626	726.018.00	1	26.0040.0 Puleggia secondaria fissa completa	49084	749.188.00	4	49.0526.0 Prigioniero fissaggio testa M 7x1x109				
2627	726.019.00	1	26.0041.0 Puleggia secondaria mobile completa	49125	749.082.00	1	49.0645.0 Rondella acciaio blu Ø 13x18,5				
2642	726.020.00	1	26.0121.7 Cappellotto porta tasselli	49129	749.189.00	1	49.0649.0 Rondella acciaio blu Ø 15,1x28x1				
2664	726.021.00	1	26.0668.7 Piastrina ritegno paraolio	49221	749.190.00	1	49.0836.9 Vite autofilettante x convogliatore ventola				
2665	726.022.00	1	26.0672.0 Piastrina Ingranag. doppio intermedio E/S	49237	749.095.00	2	49.0853.9 Vite T.C.C.E. M 5x14				
2667	726.023.00	1	26.0670.7 Piastrina traino puleggia anteriore fissa	49243	749.036.00	2	49.0860.9 Vite T.C.C.E. M 6x16				
2688	726.026.00	1	26.2730.0 Scodellino dentato m/in moto	49244	749.037.00	9	49.0861.9 Vite T.C.C.E. M 6x20				
2689	726.025.00	1	26.0272.0 Scodellino portamolla per variatore	49246	749.038.00	2	49.0863.9 Vite T.C.C.E. M 6x30				
3520	735.023.00	1	35.0028.0 Frizione centrifuga completa	49247	749.039.00	6	49.0864.9 Vite T.C.C.E. M6 x 35				
4040	740.120.00	1	40.2601.0 Ingran. doppio interm. compl. Z=12/48	49255	749.176.00	3	49.0872.9 Vite T.C.C.E. M 6x12				
4041	740.121.00	1	40.0485.0 Ingranaggio doppio interm. E/S c/bocca	49265	749.191.00	1	49.0917.0 Vite TE M 8x1,25x15 scarico olio				
4043	740.122.00	1	40.0528.0 Corona avviamento elettrico Z=71	49352	749.192.00	1	49.0708.0 Rondella conica su scodellino m. moto				
4048	740.123.00	1	40.0952.0 Ingranaggio conduttore pompa olio	49353	749.193.00	1	49.0709.0 Rondella Ø 10,5x18x2				
4066	740.124.00	1	40.0659.0 Ingranaggio scorrevole m.moto	49354	749.194.00	2	49.0710.0 Rondella Ø 8x16x2				
4085	740.125.00	1	40.0846.0 Ruota libera completa	49402	749.195.00	1	49.1625.0 Rondella acciaio blu Ø 12,1x25,8x1,2				
4618	746.039.00	1	46.0116.0 Molla per puleggia second. mobile	49500	749.196.00	2	49.1954.9 Vite T.C.C.E. M 6x20 c/rondella (nera)				
4626	746.040.00	1	46.0148.7 Molla per scorrevole m. moto	49501	749.197.00	8	49.0877.9 Vite T.C.C.E. M 6x25 (nera)				
4645	746.041.00	2	46.0199.7 Molla richiamo ceppi frizione	49505	749.198.00	1	49.0881.9 Vite T.C.C.E. M 6x10				
4665	746.042.00	1	46.0235.7 Molla ritorno leva messa in moto	49506	749.199.00	2	49.0882.9 Vite T.C.C.E. M 6x30 (nera)				
4680	746.043.00	1	46.0306.0 Molla a disco su ingr. doppio intermedio	49507	749.200.00	1	49.1951.9 Vite T.C.C.E. M 6x60 (nera)				
5105	751.041.00	1	51.0131.7 Boccola per albero m. moto Ø 15x20x30	49508	749.201.00	3	49.1952.9 Vite T.C.C.E. M 6x16 c/rondelle				
5108	751.042.00	1	51.0134.0 Boccola flangiata per corona E/S	49715	749.202.00	1	49.7702.9 Rondella Ø 6x16x1,5				
5113	751.043.00	1	51.0336.9 Gabbia KBK Ø 10x14x12,5 su spinotto	51101	751.050.00	2	51.0238.9 Cuscinetto Ø 20x47x14 (83299-9RTCS31)				
5121	751.044.00	2	51.0166.7 Boccola Ø 6,5x8,5x10	51103	751.051.00	1	51.0240.9 Cuscinetto Ø 17x35x10 (6003)				
5127	751.045.00	1	51.0167.7 Boccola per puleggia anteriore mobile	51104	751.052.00	1	51.0241.9 Cuscinetto Ø 8x28x9 (6382C3)				
5150	751.046.00	1	51.0207.9 Cuscinetto Ø 17x40x12 stagno (6203/2RS1)	51301	751.053.00	1	51.0337.9 Gabbia Ø 57x61x10 (57RFN-6110A)				
5151	751.047.00	1	51.0213.9 Cuscinetto Ø 10x30x9 (6200/C3)	53306	753.113.00	1	53.0145.9 Anello di tenuta OR Ø 6,8x1,9				
5179	751.049.00	2	51.0237.9 Cuscinetto Ø 17x35x10 stagno (6003/2RS)	53307	753.114.00	1	53.0147.9 Anello di tenuta OR Ø 6,45x3,1				

SCOOTER F 10 - TAV. ACCESSORI -

Malaguti
IDEE IN
MOTO



Nr.	Codice	Q.tà	Descrizione
1	065.041.03	1	Bauletto portaoggetti
2	106.064.03	1	Sella biposto
3	063.084.00	1	Parabrezza
4	018.025.00	1	Antifurto elettronico F10
5	018.021.00	1	Radiocomando per antifurto
6	018.022.00	1	Sirena per antifurto
7	017.159.00	1	Cablaggio per antifurto elettr.
8	088.014.03	1	Specchietto dx.
9	084.028.00	1	P/piedi secondo passeggero
10	173.028.00	1	Portapacchi completo
11	018.020.00	1	Centralina avviam. a distanza
12	025.010.00	1	Fusibile 10 Ah
--	065.027.00	1	Coprimoto scooter