

DRIBLING MONOMARCIA PEDALI (motore M1)
distinta parti di ricambio completa
(numerata da esploso)

Fig.	Codice	Q.tà	Descrizione
1	162.014.16	1	Manubrio new dr cromato
2	028.002.50	1	Comando gas con leva acciaio cromato
3	126.002.50	1	Comando 2 leve sx leva corta + lunga crom.
4	121.021.00	2	Leva nuda in ferro
5	121.063.00	2	Barilotto tirafilo in all.
6	121.010.00	2	Molla ritorno leva
7	121.011.00	2	Gruppo fulcro leva
8	121.014.00	2	Gruppo bloccaggio comando
9	149.004.00	2	Gruppo registro
10	035.002.00	2	Cavetto 2,0 L=1200
11	047.010.03	1	Guaina nera 4,5 L=920
12	047.022.03	1	Guaina nera 4,5 L=1420
13	047.002.03	1	Guaina nera 3,8 L=800
14	047.012.03	1	Guaina nera 4,5 L=950
15	097.003.03	1	Manopola in plastica 22x105 nera
16	097.004.03	1	Manopola in plastica 24x105 nera
17	104.009.00	1	Dado cieco serie sterzo
18	104.003.00	1	Serie sterzo 5/32 dado cieco
19	104.002.00	2	Gabbietta a sfera 5/32
20	184.001.00	4	Vite M6x25 fissaggio testina fermamanubrio
21	166.035.14	1	Testina fermamanubrio new dr zinc.
22	184.004.00	2	Vite M8x23 fiss. testa forcella
23	168.001.99	1	Testa superiore new dr vernic.*
24	168.004.99	1	Testa croce new dr vernic.*
25	080.002.00	1	Passacavo 10 bis alto
26	168.013.00	2	Portamolla in tubo L=385
27	168.012.16	2	Canna portante L=485 cromata
28	071.033.—	2	Soffietto parapolvere Ø 28 L=140*
29	168.011.99	1	Portaruota new dr c/anc vernic.*
30	168.014.99	1	Portaruota new dr s/anc vernic.*
31	071.015.00	4	Portamolla in nylon
32	147.008.00	2	Molla forcella L=225 Ø 3,2
33	071.027.00	2	Anello fermagomma inferiore in nylon
34	147.005.00	2	Anella fermaboccia sez. quadra
35	147.006.00	2	Anella fermaboccia sez. tonda
36	101.012.00	2	Boccola forcella Ø 28 liscia
37	147.007.00	2	Molla forcella as L=70
38	101.013.00	2	Boccola forcella Ø 28 c/gradino
39	186.001.00	2	Anello seeger Ø 38
40	071.028.00	2	Anello fermagomma superiore in nylon
41	055.019.99	1	Parafango ant. ferro new dr vernic.*
42	057.008.03	1	Paraspruzzi parafango 4/8
43	090.009.00	1	Serratura kit Q 18
44	071.018.00	1	Coperchio post. m/faro gruppo ottico
45	058.018.—	1	Mascherina portafanale gruppo ottico*
46	022.014.00	1	Lampada 6 Volt 15 Watt ant. scodell.
47	022.013.00	1	Lampada 6 Volt 15 Watt ant. siluro
48	015.003.00	1	Faro ant. 1243
49	184.002.00	2	Vite autofilett. fiss. faro
50	184.002.00	2	Vite autofilett. fiss. coperchio gruppo ottico
51	119.222.00	4	Dado Ø 11 mozzo ant. e post.
52	119.224.00	4	Rondelle (specificare misura)
53	119.083.00	1	Spessore mozzo ant. dr
54	119.222.00	4	Controdado Ø 11 mozzo ant. e post.
55	119.081.00	2	Coni mozzo Ø 11
56	119.135.00	2	Anello Ø 32 parapolvere mozzo
57	119.085.00	22	Sfera mozzo dr
58	119.132.00	2	Calotta mozzo Ø 32 c/b
59	118.001.00	72	Raggio 2,5x172
60	129.001.00	72	Nipples 2,5
61	149.002.00	2	Registro ruota compl.
62	119.072.00	1	Coperchio mozzo ant. Ø 90 in ferro compl.
63	119.075.00	2	Anello ceppi Ø 90
64	119.102.00	1	Perno mozzo Ø 11x145
65	050.002.00	1	Copertura ciclomotore 2¼-16
66	054.005.00	1	Camera 2,¼ - 2,½ x 16
67	070.001.00	2	Cordone salvacamera 16x15
68	117.001.00	1	Cerchio acciaio 16x1,2 sez. 44 Ø 2,5
69	064.001.03	1	Pedana coprimotore new dr nero
70	083.002.00	1	Pedali a coppia Italia
71	085.006.00	1	Pedivella 135/21 dx lunga
72	085.005.00	1	Pedivella 135/21 sx lunga

Fig.	Codice	Q.tà	Descrizione
73	158.008.99	1	Cavalletto centrale L=260 vernic.*
74	147.012.14	1	Molla cavalletto unificata zinc.
75	150.041.00	1	Distanziale cavalletto 8x14x55
76	184.004.00	1	Vite Ø 8x75 fiss. cavalletto
77	185.004.00	1	Dado M8
78	157.006.99	1	Forcellone new dr M1 oscillante vernic.*
79	103.002.00	1	Silentblok forcellone 12x25x91
80	100.001.00	1	Perno forcellone 12x120
81	119.223.00	1	Dado Ø 12
82	071.020.03	1	Copricavo sottoserbatoio new dr nero
83	154.017.99	1	Telaio new dr vernic.*
84	072.010.00	1	Gommino sottoserbatoio new dr
85	093.002.00	1	Rubinetto new dr
86	180.003.09	1	Tubo benzina 4x7 verde
87	092.001.00	1	Tappo ted
88	181.002.00	2	Marca adesiva
89	161.010.99	1	Serbatoio in metallo new dr vernic.*
90	148.003.00	1	Morsetto frizione
91	107.004.14	1	Cannotto sella con attacco L=40 zinc.
92	072.012.00	1	Gomma portapacco new dr
93	105.001.03	1	Sella integrale nera con borsetta
94	065.018.00	1	Borsetta da sella integrale
95	183.005.14	2	Piastrina fissaggio sella 60x31 2F zinc.
96	165.009.99	1	Marmitta new dr M1 vernic.*
97	168.039.14	1	Spessore H=6,5 zinc.
98	061.006.03	1	Carter copricatena new dr M1P dx nero
99	061.005.03	1	Carter copricatena new dr M1P sx nero
100	022.012.00	1	Lampada 6 Volt 5 Watt post. siluro
101	016.006.00	1	Fanalino posteriore 9380
102	056.029.99	1	Parafango posteriore ferro new dr vernic.*
103	009.002.00	2	Ammortizzatore meccanico new dr 2 molle
104	190.003.00	4	Vite 10x36 fiss. ammortizzatore
105	185.001.00	4	Dado Ø 10 x vite fiss. ammortizzatori
106	080.001.00	1	Passacavo 10 bis
107	050.001.00	1	Copertura ciclomotore 2¼-16
108	117.005.00	1	Cerchio acciaio 16x1,35
109	119.086.00	2	Leva mozzo
110	119.080.00	2	Morsetto ruota standard
111	119.087.00	2	Ogiva mozzo
112	119.125.00	1	Coperchio mozzo post. Ø 90 compl.
113	167.003.14	1	Terminale marmitta tonda zinc.
114	119.137.00	1	Spessore mozzo post.
115	119.221.14	1	Perno Ø 11x200 zinc.
116	185.003.00	4	Dado Ø 7 x vite fissaggio corona
117	620.039.00	4	Vite 7x25 fiss. corona
118	119.025.13	1	Corona 4 fori Ø 39 Z=32 zinc.
119	119.127.00	1	Rosetta fermabulloni 4 fori
120	189.001.14	1	Tendicatena piccolo sx zinc.
121	189.002.14	1	Tendicatena piccolo dx zinc.
122	049.013.00	1	Catena normale 110 maglie
123	049.042.00	1	Maglia congiunzione catena normale
124	150.054.00	2	Chiavella compl. Ø 9
125	119.216.00	1	Molla leva post. mozzo Ø 90
126	119.088.00	4	Molla ceppo mozzo Ø 90
127	017.032.00	1	Cablaggio new dr gruppo ottico 41069
128	020.006.00	1	Deviatore 8212
129	018.002.00	1	Avvisatore acustico 53801 senza attacco
130	121.022.00	2	Leva nuda in ferro
131	035.009.00	1	Cavetto 2,0 L=1650
132	181.002.00	2	Marca adesiva
—	119.234.00	1	Perno Ø 11x200 compl.
—	114.001.00	1	Mozzo posteriore acciaio Z=32
—	113.001.00	1	Mozzo anteriore acciaio
—	165.043.99	1	Marmitta compl. vernic. per new dr*
—	012.009.99	1	Forcella meccanica mod new dr vernic.*
—	158.016.99	1	Cavalletto centrale compl. L=260 4/8 vernic.*

* specificare colore

MOTORE FRANCO M1
distinta parti di ricambio completa
(numerata da esploso)

Fig.	Codice	Q.tà	Descrizione
1	617.021.00	1	26.5086 Semicarter frizione
2	617.022.00	1	26.5087 Semicarter volano
3	607.048.00	1	16.4104 Guarnizione carter
4	603.053.00	1	12.4084 Coperchio frizione
5	607.049.00	1	16.4105 Guarnizione coperchio
6	603.052.00	1	12.4083 Coperchio volano
7	603.029.00	1	12.2061 Cilindro
8	607.031.00	1	16.4030 Guarnizione cilindro
9	618.014.00	1	27.5019 Testa
10	607.032.00	1	16.4032 Guarnizione testa
11	620.026.00	1	29.1986 Vite T.C.E. M6x25
12	622.028.00	1	29.1988 Vite T.C.E. M6x30
13	620.027.00	2	29.1987 Vite T.C.E. M6x35
14	620.030.00	11	29.1980 Vite T.C.E. M6x45
15	620.031.00	2	29.1991 Vite T.C.E. M6x50
16	614.028.00	4	23.5001 Prigioniero cilindro
17	604.002.00	4	13.1001 Dado per prigioniero
18	616.025.00	4	25.4001 Rondella per dado
19	614.030.00	2	23.5014 Prigioniero scarico
20	604.014.00	2	13.3023 Dado per prigioniero
21	616.030.00	2	25.4013 Rondella grower Ø 5
22	614.033.00	2	23.5021 Prigioniero aspirazione
23	604.002.00	2	13.1001 Dado per prigioniero
24	616.025.00	2	25.4001 Rondella per dado
25	607.044.00	1	16.4093 Guarnizione scarico
26	603.010.00	1	12.0108 Carburatore
27	608.014.00	1	15.0030 Filtro epuratore
28	616.011.00	1	25.1050 Raccordo carburatore (posizione laterale)
29	616.012.00	1	25.1051 Raccordo carburatore (posizione centrale)
30	607.047.00	1	16.4103 Guarnizione raccordo (superiore)
31	620.017.00	1	29.0501 Valvola lamellare
32	607.050.00	1	16.4106 Guarnizione per valvola
33	607.103.00	2	16.7005 Grano riferimento carter
34	601.001.00	1	10.0015 Albero motore
35	602.015.00	1	11.0015 Biella completa
36	607.001.00	1	16.1005 Gabbia a rulli
37	603.071.00	2	12.6001 Cuscinetto di banco Ø 17x40x12
38	601.033.00	2	10.6001 Anello di tenuta Ø 17x35x8
39	604.010.00	1	13.3007 Dado volano
40	603.082.00	1	12.7025 Chiavetta volano
41	604.004.00	1	13.1003 Dado frizione
42	616.032.00	1	25.4018 Rondella per dado
43	616.070.00	1	25.4005 Rondella rasamento
44	614.064.00	1	23.0134 Pistone completo
45	617.004.00	2	26.1045 Segmento
46	617.045.00	1	26.8001 Spinotto
47	601.015.00	2	10.4001 Anello di fermo
48	618.009.00	1	27.3007 Tappo livello olio
49	607.030.00	1	16.4026 Guarnizione per tappo
50	620.018.00	1	29.1186 Vite scarico
51	607.022.00	1	16.4008 Guarnizione vite scarico
52	618.006.00	1	27.0043 Trasmissione primaria
53	602.022.00	1	11.5010 Boccola per Ingranaggio
54	616.070.00	2	25.4005 Rondella spessoramento
55	611.054.00	1	20.0012 Mozzo completo di ceppi
56	611.052.00	1	20.0003 Mozzo con piattello
57	603.080.00	2	12.7020 Ceppo frizione
58	603.081.00	2	12.7021 Congiunzione per ceppi
59	611.018.00	2	20.1033 Molla per ceppi
60	616.054.00	4	25.7002 Rullo ancoraggio
61	604.030.00	1	13.5031 Disco frenante
62	601.025.00	1	10.5009 Anello seeger
63	611.017.00	1	20.1019 Molla per cappellotto
64	603.138.00	1	12.7022 Cappellotto d'avviamento
65	601.018.00	1	10.4006 Seeger per campana
66	610.002.00	1	19.0004 Leva d'avviamento
67	601.043.00	1	10.7002 Anello paraolio
68	611.016.00	1	20.1018 Molla ritorno leva
69	617.049.00	1	26.8014 Spina di fermo
70	612.003.00	1	21.4002 Nottolino per leva
71	601.117.00	1	10.1087 Albero primario rinvio
72	601.087.00	1	10.1088 Albero secondario Z 10-27

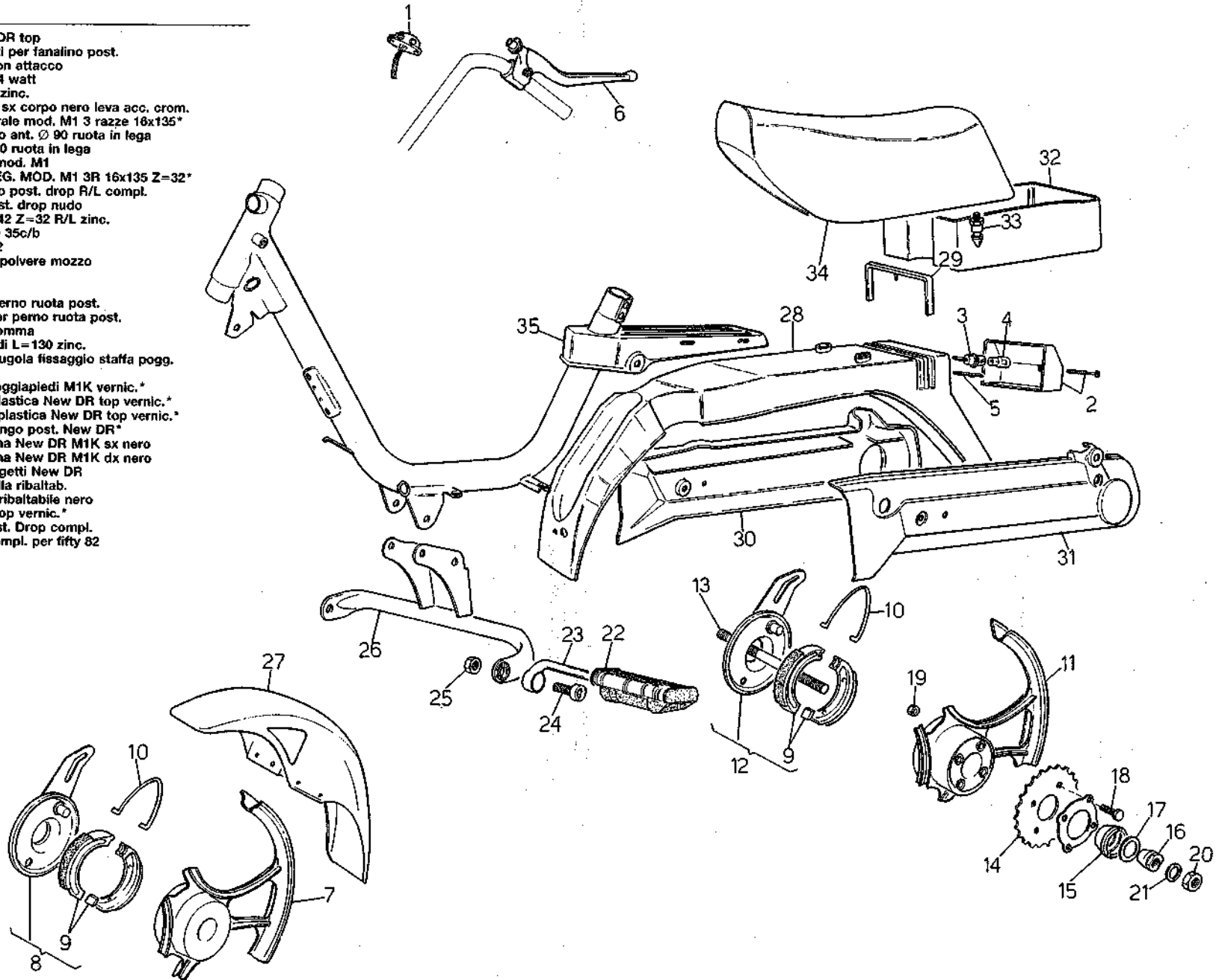
Fig.	Codice	Q.tà	Descrizione
73	616.070.00	2	25.4005 Rondella spessoramento
74	616.080.00	2	25.4040 Rondella spessoramento
75	602.002.00	2	11.5003 Boccola
76	603.072.00	2	12.6002 Cuscinetto Ø 15x35x11
77	604.004.00	1	13.1003 Dado fissaggio corona
78	616.032.00	1	25.4018 Rondella per dado
79	601.038.00	1	10.6008 Anello di tenuta Ø 15x24x5
80	614.014.00	1	23.2534 Pignone Z 13
81	604.045.00	1	13.1002 Dado pignone
82	616.026.00	1	25.4002 Rondella per dado
83	601.079.00	1	10.1020 Albero pedaliera
84	614.048.00	1	23.2543 Pignone avviamento Z 17
85	611.049.00	1	20.6001 Manicotto d'innesto
86	611.014.00	1	20.1015 Molla per manicotto
87	603.079.00	1	12.7016 Catena d'avviamento
88	601.036.00	2	10.8004 Anello di tenuta
89	616.072.00	3	25.4007 Rondella rasamento
90	601.023.00	1	10.5005 Anello seeger
93	620.003.00	1	29.0034 Volano magnete
94	620.046.00	2	29.6022 Vite T.C. M4x12
95	616.042.00	2	25.4070 Rondella frastagliata
96	607.010.00	1	16.3022 Gommino passacavo
97	024.005.00	1	14.1505 Bobina A.T. R 16
98	133.002.00	1	12.7076 Candela
99	614.077.00	1	23.7001 Pipetta candela
100	607.006.00	1	16.3004 Gommino protezione candela
—	617.093.00	1	26.0611 Serie guarnizioni
—	617.076.00	1	26.0505 Serie anelli tenuta
—	614.065.00	1	23.0135 Pistone maggiorato completo
—	617.105.00	2	26.1048 Segmento maggiorato
—	622.007.00	1	77.1622 Cilindro + pistone
—	135.002.51	1	Motore completo M1

DRIBBLING KICK (motore M1K) distinta parti di ricambio varianti dal DRIBBLING PEDALI (numerate da esploso)

Fig. Codice Q.tà Descrizione

1	017.034.00	1	Cablaggio New DR top
2	016.010.00	1	Coppetta con viti per fanalino post.
3	023.001.00	1	Portalampada con attacco
4	022.003.00	1	Lampada 6 volt 4 watt
5	127.004.14	1	Piastrina massa zinc.
6	125.008.50	1	Comando 1 leva sx corpo nero leva acc. crom.
7	109.003.—	1	Ruota ant. integrale mod. M1 3 razze 16x135*
8	119.164.00	1	Coperchio mozzo ant. Ø 90 ruota in lega
9	119.194.00	2	Anello ceppi Ø 90 ruota in lega
10	119.189.00	2	Molla forchetta mod. M1
11	110.003.—	1	Ruota post. INTEG. MOD. M1 3R 16x135 Z=32*
12	119.193.00	1	Coperchio mozzo post. drop R/L compl.
13	119.195.00	1	Perno mozzo post. drop nudo
14	119.045.13	1	Corona 4 fori Ø 42 Z=32 R/L zinc.
15	119.133.00	2	Calotta mozzo Ø 35c/b
16	119.082.00	2	Coni mozzo Ø 12
17	119.150.00	2	Anello Ø 35 parapolvere mozzo
18	820.039.00	4	Vite TE 7x25
19	185.003.00	4	Dado M7
20	119.223.00	2	Dado Ø 12 per perno ruota post.
21	119.224.00	2	Rondelle Ø 12 per perno ruota post.
22	084.008.00	2	Poggiapiedi in gomma
23	084.004.14	2	Staffa poggiapiedi L=130 zinc.
24	184.003.00	2	Vite M10x40 a brugola fissaggio staffa pogg.
25	185.001.00	2	Dado Ø 10
26	170.002.99	1	Attacco staffa poggiapiedi M1K vernic.*
27	055.004.99	1	Parafango ant. plastica New DR top vernic.*
28	058.012.99	1	Parafango post. plastica New DR top vernic.*
29	071.019.—	2	Ponticello parafango post. New DR*
30	061.003.03	1	Carter copricatena New DR M1K sx nero
31	061.004.03	1	Carter copricatena New DR M1K dx nero
32	085.001.03	1	Bauletto portaoggetti New DR
33	150.047.14	1	Perno arresto sella ribaltab.
34	106.015.03	1	Sellone New DR ribaltabile nero
35	154.009.99	1	Telaio New DR Top vernic.*
—	119.235.00	1	Perno mozzo post. Drop compl.
—	016.018.00	1	Fanalino post. compl. per fifty 82

* specificare colore

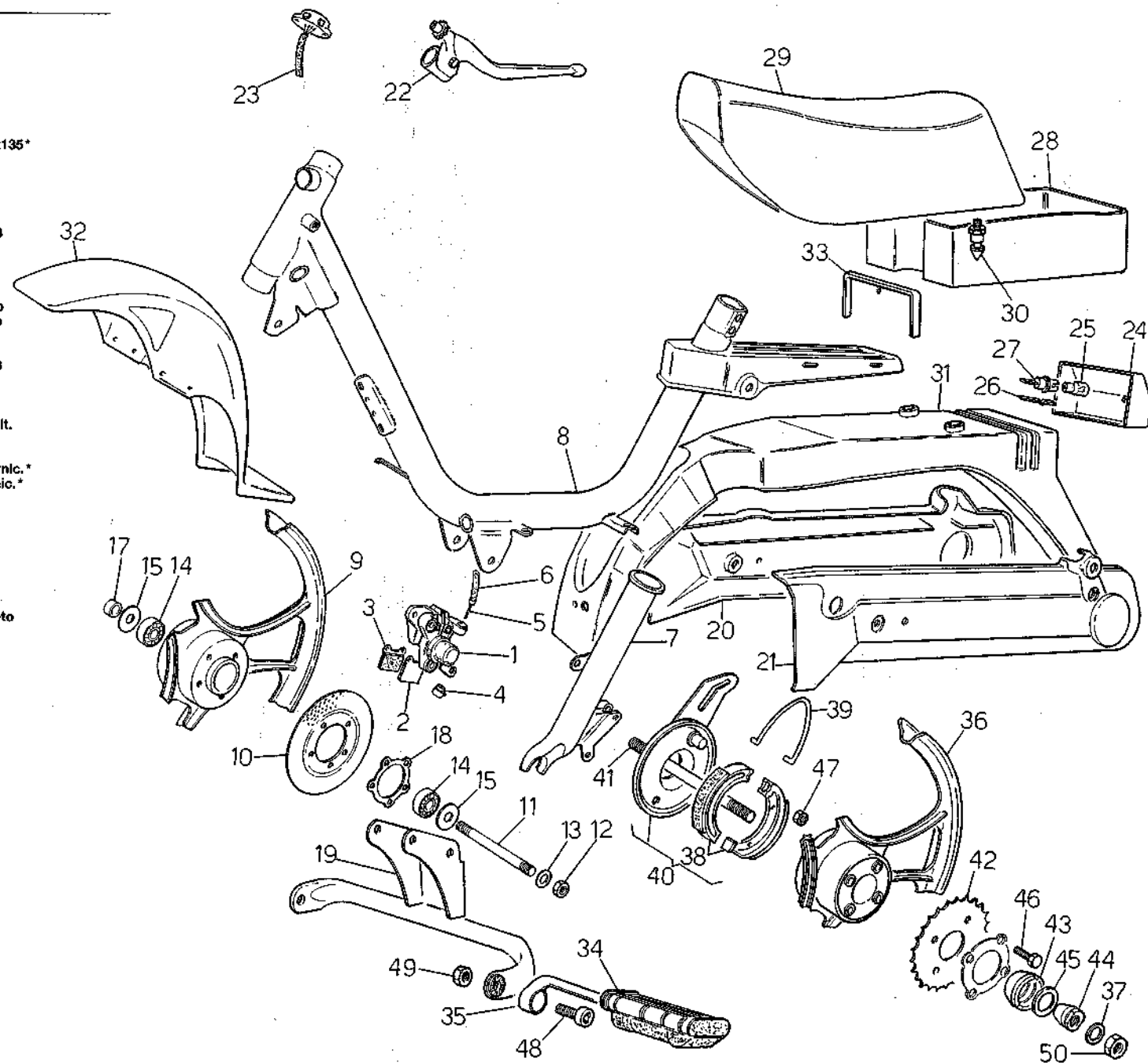


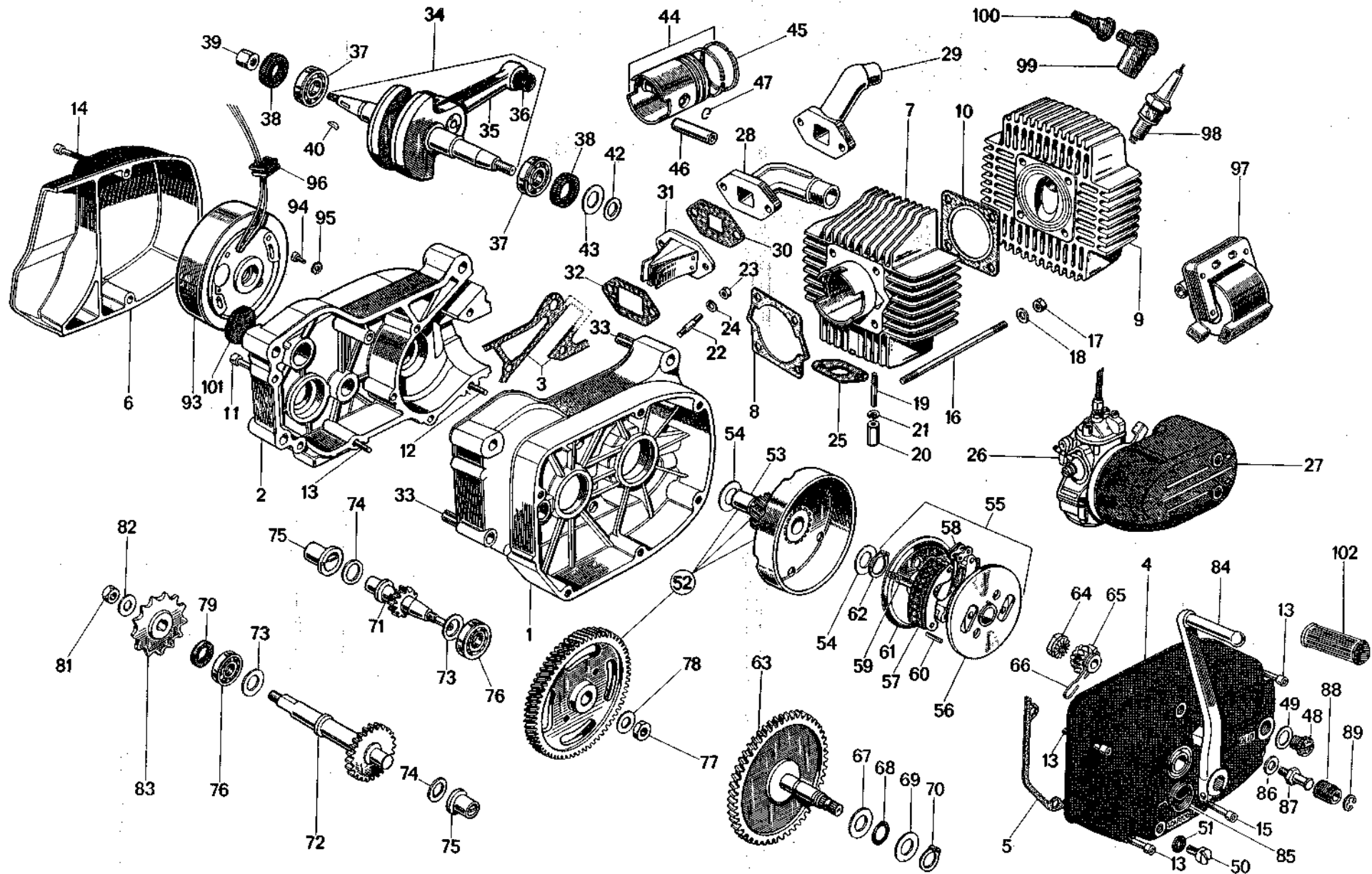
DRIBBLING TOP (motore M1K)
distinta parti di ricambio varianti dal DRIBBLING PEDALI
(numerata da esploso)

Fig. Codice Q.tà Descrizione

1	031.002.00	1	Pinza freno a disco meccanica
2	119.070.00	1	Pastiglia pinza meccanica
3	119.071.00	1	Pastiglia con foro pinza meccanica
4	148.001.14	1	Morsetto pinza disco meccanica zinc.
5	035.007.00	1	Cavetto 2,0 L=1400
6	047.015.03	1	Guaina nera 4,5 L=1100
7	168.030.99	1	Portaruota New DR F.D. vernic.*
8	154.009.99	1	Telaio New DR Top vernic.*
9	109.009.—	1	Ruota ant. integrale mod. M1 FD 3R 16x135*
10	119.188.00	1	Disco frenante Ø 220 spessore 3 mm
11	119.187.00	1	Perno mozzo Ø 12x150
12	119.223.00	2	Dado Ø 12 perno ruota ant.
13	119.224.00	2	Rondelle Ø 12 perno ruota ant.
14	603.073.00	2	Cuscinetto 12x32x10
15	119.138.00	2	Anello p/polvere cuscinetti mozzo Ø 118
16	119.120.00	1	Distanziale 20x12x6,5
17	119.219.00	1	Spessore 19x12x12,5
18	119.128.00	1	Rosetta fermabulloni 5 fori
19	170.002.99	1	Attacco staffa p/piedi M1K vernic.*
20	061.004.03	1	Carter copricatena new DR M1K dx nero
21	061.003.03	1	Carter copricatena new DR M1K sx nero
22	125.008.50	1	Comando 1 leva sx
23	017.034.00	1	Cablaggio new DR top
24	016.010.00	1	Coppetta con viti per fanalino post. 9448
25	022.003.00	1	Lampada 6 volt 4 Watt
26	127.004.14	1	Plastrina massa zincata
27	023.001.00	1	Portalamпада con attacco
28	065.001.03	1	Bauletto portaoggetti new DR s.one ribalt.
29	106.015.03	1	Sellone new DR ribaltabile nero
30	150.047.00	1	Perno arresto sella
31	056.012.99	1	Parafango post. plastica new DR top vernic.*
32	055.004.99	1	Parafango ant. plastica new DR top vernic.*
33	071.019.—	2	Ponticello parafango post. new DR*
34	084.008.00	2	Poggiapiedi in gomma
35	084.004.14	1	Staffa poggiapiedi lunga zincata
36	110.003.—	1	Ruota post. integr. 3 razze 16x135 Z=32
37	119.224.00	4	Rondelle (specificare misura)
38	119.184.00	1	Coperchio mozzo ant. drop R/L compl.
39	119.194.00	2	Anello ceppi drop HP R/L
40	119.189.00	2	Molla forchetta mod. M1
41	119.193.00	1	Coperchio mozzo post. drop R/L completo
42	119.195.00	1	Perno mozzo post. drop nudo
43	119.045.13	1	Corona 4 fori Ø 42 Z=32 R/L
44	119.133.00	2	Calotta mozzo Ø 35 C/B
45	119.082.00	2	Coni mozzo Ø 12
46	119.150.00	2	Anello Ø 35 parapolvere mozzo
47	620.039.00	4	Vite 7x25 ferma corona
48	185.003.00	4	Dado M7 x vite ferma corona
49	184.003.00	2	Vite M10 a brugola x staffa
50	185.001.00	2	Dado M10 x vite staffa
51	119.223.00	4	Dado Ø 12
—	012.015.99	1	Forcella completa DR Top vernic.*
—	016.018.00	1	Fanalino post. completo
—	119.235.00	1	Perno ruota in lega post. compl.

* specificare colore





MOTORI FRANCO M1K
distinta parti di ricambio completa
(numerata da esploso)

Fig.	Codice	Q.tà	Descrizione
1	617.021.00	1	26.5086 Semicarter frizione
2	617.022.00	1	26.5087 Semicarter volano
3	607.048.00	1	16.4104 Guarnizione semicarter
4	603.054.00	1	12.4085 Coperchio frizione
5	607.049.00	1	16.4105 Guarnizione coperchio frizione
6	603.052.00	1	12.4083 Coperchio volano
7	603.029.00	1	12.2081 Cilindro
8	607.031.00	1	16.4030 Guarnizione base cilindro
9	618.014.00	1	27.5019 Testa per cilindro
10	607.032.00	1	16.4032 Guarnizione testa
11	620.027.00	2	29.1987 Vite T.C.C.E. 6x30
12	620.029.00	5	29.1989 Vite T.C.C.E. 6x40
13	620.030.00	6	29.1990 Vite T.C.C.E. 6x45
14	620.031.00	2	29.1991 Vite T.C.C.E. 6x50
15	620.032.00	2	29.1992 Vite T.C.C.E. 6x55
16	614.028.00	4	23.5001 Prigioniero cilindro
17	604.002.00	4	13.1001 Dado per prigioniero
18	616.025.00	4	25.4001 Rondella per dado
19	614.030.00	2	23.5014 Prigioniero scarico
20	604.014.00	2	13.3023 Dado per prigioniero
21	616.030.00	2	25.4013 Rondella per dado
22	614.033.00	2	23.5021 Prigioniero aspirazione
23	604.002.00	2	13.1001 Dado per prigioniero
24	616.025.00	2	25.4001 Rondella per dado
25	607.044.00	1	16.4093 Guarnizione scarico
26	603.010.00	1	12.0108 Carburatore SHA 14/12
27	606.014.00	1	15.0030 Cuffia silenziatore con tubetti 9x50
28	616.011.00	1	25.1050 Raccordo carburatore
29	616.012.00	1	25.1051 Raccordo carburatore
30	607.047.00	1	16.4103 Guarnizione aspir. superiore
31	620.017.00	1	29.0501 Valvola lamellare
32	607.050.00	1	16.4106 Guarnizione aspir. inferiore
33	607.103.00	2	16.7005 Grano riferimento carter
34	601.001.00	1	10.0015 Albero motore
35	602.015.00	1	11.0015 Biella completa
36	607.001.00	1	16.1005 Gabbia a rulli per spinotto
37	603.071.00	2	12.6001 Cuscinetto di banco 17x40x12
38	601.033.00	2	10.6001 Anello di tenuta 17x35x8
39	604.010.00	1	13.3007 Dado volano magnete
40	603.082.00	1	12.7025 Chiavetta volano magnete
42	616.032.00	1	25.4018 Rondella per dado
43	616.070.00	1	25.4005 Rondella rasamento
44	614.064.00	1	23.0134 Pistone completo Ø 40,4
45	617.004.00	2	26.1045 Segmento per pistone Ø 40,4x1,5
46	617.045.00	1	26.8001 Spinotto per pistone
47	601.015.00	2	10.4001 Anello di ferma spinotto
48	618.009.00	1	27.3007 Tappo livello olio
49	607.030.00	1	16.4028 Guarnizione per tappo
50	620.018.00	1	29.1186 Vite scarico T.C. M6x10
51	607.022.00	1	16.4008 Guarnizione vite scarico
52	616.005.00	1	27.0040 Trasmissione primaria
53	602.022.00	1	11.5010 Boccola per ingranaggio
54	616.070.00	2	25.4005 Rondella spessoramento
55	611.054.00	1	20.0012 Mozzo completo
56	621.052.00	1	20.0003 Mozzo con piattello
57	603.080.00	2	12.7020 Ceppo frizione
58	603.081.00	2	12.7021 Congiunzione per ceppi
59	611.018.00	2	20.1033 Molla per ceppi
60	616.054.00	4	25.7002 Rullo ancoraggio molla
61	604.030.00	1	13.5031 Disco frenante
62	601.025.00	1	10.5009 Anello seeger
63	601.095.00	1	10.0038 Albero messa in moto con corona
64	609.044.00	1	18.4022 Innesto avviamento
65	609.043.00	1	18.1099 Ingranaggio innesto
66	611.028.00	1	20.1070 Molla per ingran. d'innesto
67	616.072.00	1	25.4007 Rondella rasamento
68	601.044.00	1	10.7003 Anello paraolio
69	—	—	Non gestito
70	601.023.00	1	10.5005 Anello seeger
71	601.088.00	1	10.1089 Albero primario
72	601.118.00	1	10.1090 Albero secondario
73	616.070.00	2	25.4005 Rondella rasamento

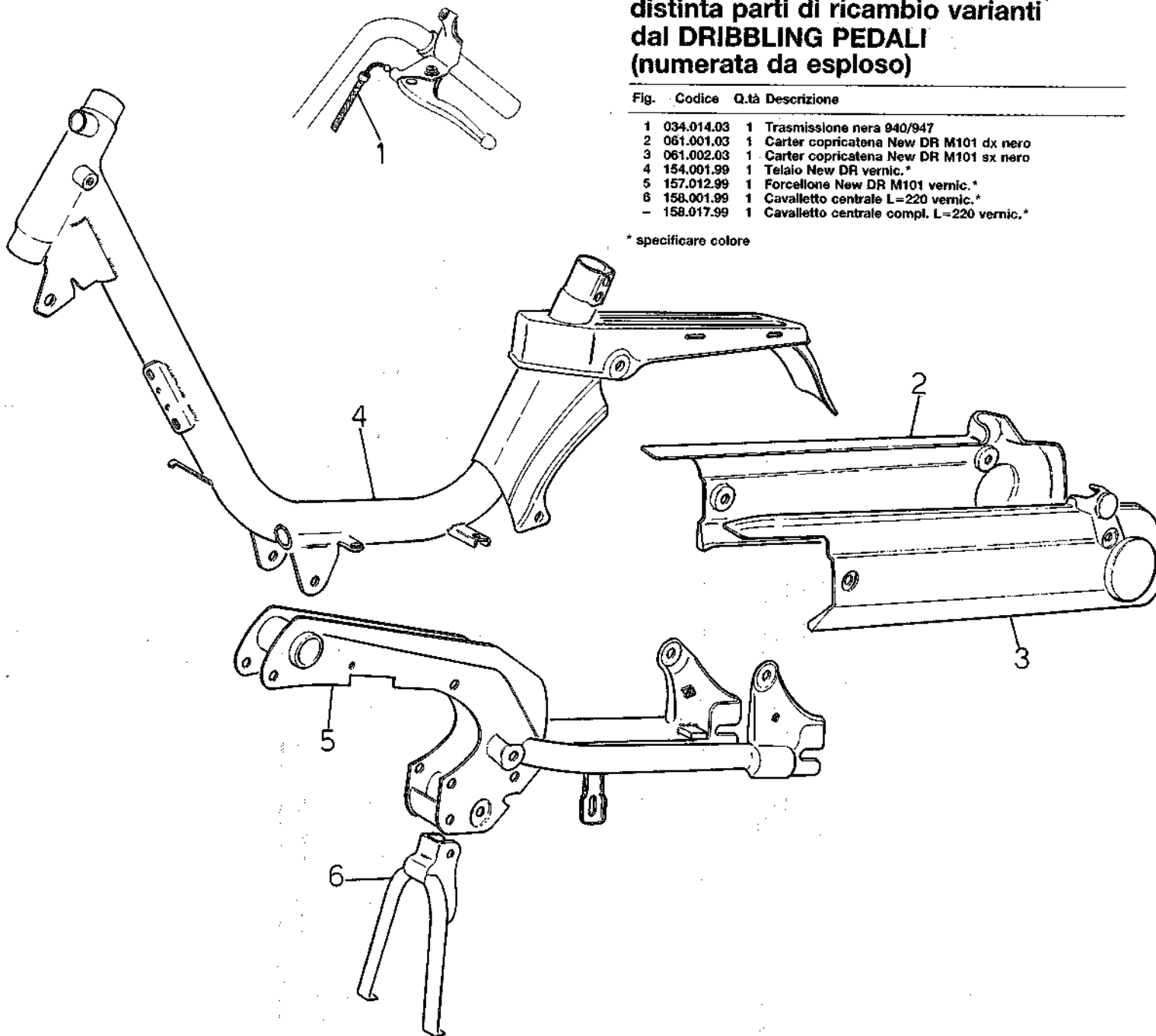
Fig.	Codice	Q.tà	Descrizione
74	616.080.00	2	25.4040 Rondella rasamento
75	602.002.00	1	11.5003 Boccola per albero
76	603.072.00	2	12.6002 Cuscinetto 15x35x11
77	604.004.00	1	13.1003 Dado fissaggio corona
78	616.032.00	1	25.4018 Rondella per dado
79	601.038.00	1	10.8008 Anello di tenuta 15x24x5
81	604.045.00	1	13.1002 Dado pignone rinvio
82	616.026.00	1	25.4002 Rondella per dado
83	614.014.00	1	23.2534 Pignone rinvio Z 13
84	610.007.00	1	19.0027 Leva messa in moto
85	611.025.00	1	20.1059 Molla per leva messa in moto
96	616.034.00	1	25.4023 Rondella per perno arresto
87	614.070.00	1	23.1038 Perno arresto leva
88	607.017.00	1	16.3032 Gommino per perno arresto
89	601.123.00	1	10.5020 Anello d'arresto gommino
93	620.003.00	1	29.0034 Volano magnete
94	620.046.00	2	29.6022 Vite statore volano T.C. 4x10 croce
95	616.042.00	2	25.4070 Rondella dentellata per vite statore
96	607.010.00	1	16.3022 Gommino passafilo
97	024.005.00	1	14.1505 Bobina A.T. Esterna R 16
98	133.002.00	1	12.7076 Candela
99	614.077.00	1	23.7001 Pipetta attacco candela
100	607.006.00	1	16.3004 Gommino passacavo candela
101	614.039.00	1	23.7029 Pastiglia in gomma
102	607.014.00	1	16.3028 Gommino x leva M. in M.
—	620.039.00	1	29.4115 Vite T.E. 7x25
—	617.093.00	1	26.0611 Serle guarnizioni
—	617.081.00	1	26.0513 Serle anelli tenuta
—	614.065.00	1	23.0135 Pistone completo magg. Ø 40,6-40,8
—	617.105.00	2	26.1046 Segmento per pistone magg. Ø 40,6x40,8x1,5
—	622.007.00	1	77.1622 Cilindro + pistone
—	135.009.51	1	Motore completo M1K

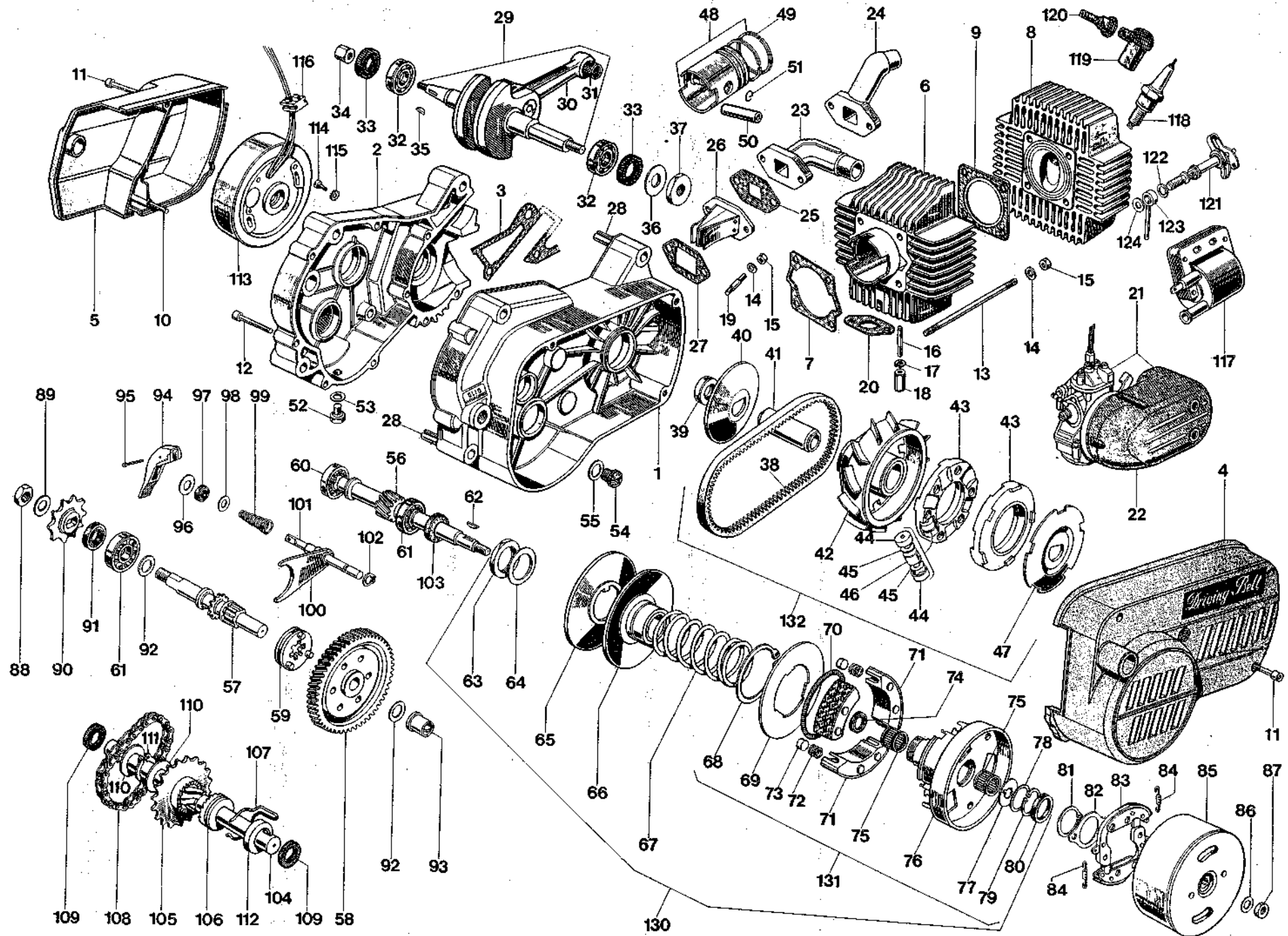
DRIBBLING VARIATORE PEDALI
(motore M101)
distinta parti di ricambio varianti
dal DRIBBLING PEDALI
(numerata da esploso)

Fig. Codice Q.tà Descrizione

1	034.014.03	1	Trasmissione nera 940/947
2	061.001.03	1	Carter copricatena New DR M101 dx nero
3	061.002.03	1	Carter copricatena New DR M101 sx nero
4	154.001.99	1	Telaio New DR vernic.*
5	157.012.99	1	Forcellone New DR M101 vernic.*
6	158.001.99	1	Cavalletto centrale L=220 vernic.*
-	158.017.99	1	Cavalletto centrale compl. L=220 vernic.*

* specificare colore





MOTORE MORINI FRANCO M 101
distinta parti di ricambio completa
(numerata da esploso)

Fig.	Codice	Q.tà	Descrizione
1	617.026.00	1	26.5095 Semicarter frizione
2	617.027.00	1	26.5096 Semicarter volano
3	607.052.00	1	16.4108 Guarnizione carter
4	603.056.00	1	12.4088 Coperchio frizione
5	603.057.00	1	12.4089 Coperchio volano
6	603.029.00	1	12.2061 Cilindro
7	607.031.00	1	16.4030 Guarnizione cilindro
8	618.016.00	1	27.5027 Testa
9	607.101.00	1	16.4111 Guarnizione testa
10	620.027.00	1	29.1987 Vite T.C.E. M6x30
11	620.036.00	4	29.1990 Vite T.C.E. M6x45
12	620.028.00	10	29.1988 Vite T.C.E. M6x35
13	614.022.00	4	23.5001 Prigioniero cilindro
14	616.025.00	6	25.4001 Rondella per dado
15	604.002.00	6	13.1001 Dado per prigioniero
16	614.030.00	2	23.5014 Prigioniero scarico
17	616.030.00	2	25.4013 Rondella grower Ø 5
18	604.014.00	2	13.3023 Dado prigioniero scarico
19	614.033.00	2	23.5021 Prigioniero aspirazione
20	607.044.00	1	16.4093 Guarnizione scarico
21	603.010.00	1	12.0108 Carburatore
22	606.014.00	1	15.0030 Filtro epuratore
23	616.011.00	1	25.1050 Raccordo carburatore pos. laterale
24	616.012.00	1	25.1051 Raccordo carburatore pos. centrale
25	607.047.00	1	16.4103 Guarnizione raccordo superiore
26	620.017.00	1	29.0501 Valvola lamellare
27	607.050.00	1	16.4106 Guarnizione per valvola
28	607.103.00	3	16.7005 Grano riferimento carter
29	601.006.00	1	10.0049 Albero motore
30	602.015.00	1	11.0015 Biella completa
31	607.001.00	1	16.1005 Gabbia a rulli sullo spinotto
32	603.071.00	2	12.6001 Cuscinetto di banco
33	601.033.00	2	10.6001 Anello di tenuta
34	604.010.00	1	13.3007 Dado fissaggio volano
35	603.082.00	1	12.7025 Chiavetta
36	616.044.00	1	25.4075 Rondella per dado 8,5x28x1,5
37	604.016.00	1	13.3027 Dado fissaggio variatore
38	603.098.00	1	12.7144 Cinghia
39	604.038.00	1	13.6047 Distanziale di spallamento
40	617.061.00	1	26.8073 Semipuleggia fissa motrice
41	604.037.00	1	13.6044 Distanziale variatore
42	603.113.00	1	12.0118 Corpo variatore con ventola
43	603.100.00	2	12.7151 Contenitore rulli
44	617.060.00	12	26.8072 Semiguscio per rullo
45	616.088.00	12	25.4077 Rondella rasamento per rullo
46	616.059.00	6	25.7035 Rullo
47	604.031.00	1	13.5035 Disco esterno variatore
48	614.064.00	1	23.0134 Pistone completo Ø 40,4
49	617.004.00	2	26.1045 Segmento Ø 40,4
50	617.045.00	1	26.8001 Spinotto
51	601.015.00	2	10.4001 Anello di ferma spinotto
52	620.040.00	1	29.4132 Vite scarico olio
53	607.022.00	1	16.4008 Guarnizione per vite
54	618.009.00	1	27.3007 Tappo livello olio
55	607.030.00	1	16.4026 Guarnizione per tappo
56	601.085.00	1	10.1091 Albero primario rinvio
57	601.086.00	1	10.1098 Albero secondario rinvio
58	609.060.00	1	18.1143 Ingranaggio rinvio completo
59	609.061.00	1	18.4024 Innesto scorrevole
60	603.073.00	1	12.6003 Cuscinetto 12x32x10
61	603.072.00	2	12.6002 Cuscinetto 15x35x11
62	603.075.00	1	12.7002 Chiavetta campana frizione
63	604.015.00	1	13.3026 Dado serraggio frizione
64	616.045.00	1	25.4076 Rondella
65	617.059.00	1	26.8071 Semipuleggia fissa condotta
66	617.058.00	1	26.8070 Semipuleggia mobile
67	611.038.00	1	20.1084 Molla frizione
68	601.031.00	1	10.5028 Anello seeger
69	604.032.00	1	13.5037 Disco per frizione
70	611.032.00	1	20.1076 Molla per massa
71	611.045.00	3	20.6030 Massa frizione
72	611.037.00	6	20.1083 Molla di spinta per pastiglie

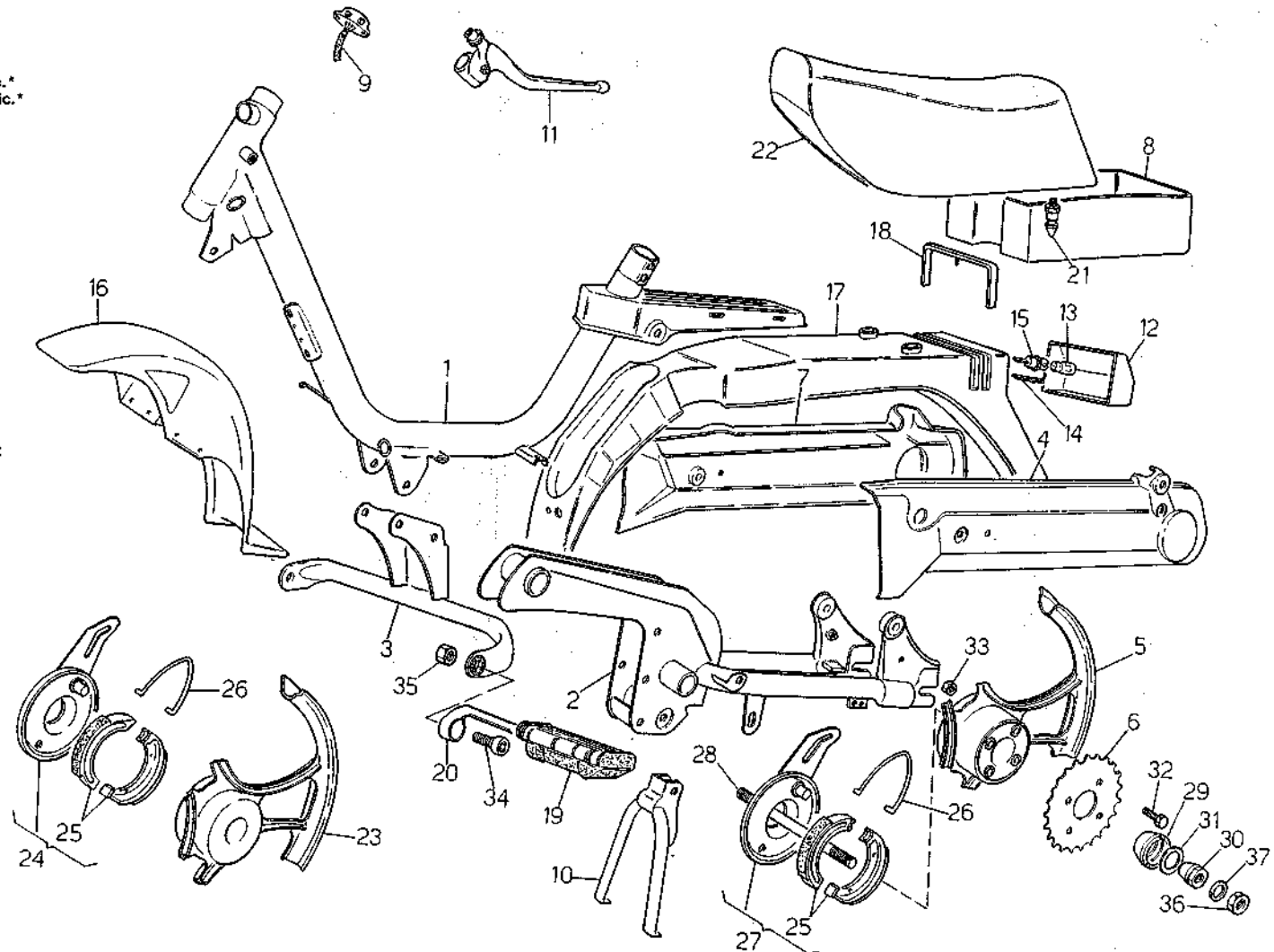
Fig.	Codice	Q.tà	Descrizione
73	614.044.00	6	23.7053 Pastiglia
74	601.042.00	1	10.6021 Anello tenuta 13x19x3
75	607.002.00	2	16.1019 Gabbia a rulli
76	604.053.00	1	13.5034 Disco porta masse
77	616.043.00	1	25.4073 Rondella rasamento
78	616.087.00	1	25.4074 Rondella
79	601.029.00	1	10.5023 Seeger
80	601.041.00	1	10.6020 Anello tenuta 18x24x4
81	601.030.00	1	10.5024 Anello seeger
82	611.033.00	1	20.1077 Molla a balestrino
83	611.044.00	2	20.6029 Massetta avviamento
84	611.036.00	2	20.1082 Molla richiamo massette avviam.
85	603.096.00	1	12.7141 Campana frizione
86	616.034.00	1	25.4023 Rondella per dado
87	604.006.00	1	13.1006 Dado fissaggio frizione
88	604.045.00	1	13.1002 Dado
89	616.026.00	1	25.4002 Rondella
90	614.017.00	1	23.2550 Pignone rinvio Z. 10
91	601.038.00	1	10.6008 Anello tenuta 15x24x5
92	616.084.00	2	25.4047 Rondella rasamento
93	602.002.00	1	11.5003 Boccola albero secondario
94	610.014.00	1	19.1046 Leva disinnesto
95	603.099.00	1	12.7145 Coppiglia
96	616.086.00	1	25.4072 Rondella
97	601.040.00	1	10.6019 Anello di tenuta 6x15x4
98	616.037.00	1	25.4038 Rondella
99	611.034.00	1	20.1080 Molla disinnesto
100	606.008.00	1	15.4017 Forchetta disinnesto
101	601.055.00	1	10.7530 Asta per forchetta
102	601.027.00	1	10.5011 Anello seeger
103	601.035.00	1	10.6003 Anello tenuta 15x24x7
104	601.081.00	1	10.1093 Albero pedaliera
105	614.050.00	1	23.2547 Pignone avviamento
106	611.049.00	1	20.6001 Manicotto d'innesto
107	611.014.00	1	20.1015 Molla per manicotto
108	603.097.00	1	12.7142 Catena
109	601.036.00	2	10.6004 Anello tenuta
110	616.072.00	2	25.4007 Rondella rasamento
111	601.023.00	1	10.5005 Anello seeger
112	604.036.00	1	13.6043 Distanziale albero pedaliera
113	620.005.00	1	29.0053 Volano magnete
114	620.046.00	2	29.6022 Vite TC4x10
115	616.042.00	2	25.4070 Rondella
116	607.010.00	1	16.3022 Gommino
117	024.005.00	1	14.1505 Bobina AT esterna
118	133.002.00	1	12.7076 Candela
119	614.077.00	1	23.7001 Pipetta attacco candela
120	607.006.00	1	16.3004 Gommino protezione cavo
121	604.044.00	1	13.0003 Decompressore
122	616.046.00	1	25.4078 Rondella 13x16x1
123	618.030.00	1	27.7047 Tubino di sfianto
124	616.047.00	1	25.4079 Rondella 10x16x1
130	606.016.00	1	15.0032 Complessivo frizione con puleggie
131	606.015.00	1	15.0031 Frizione centrifuga
132	620.051.00	1	29.0503 Variatore completo
—	617.094.00	1	26.0612 Serie guarnizioni
—	617.082.00	1	26.0514 Serie anelli di tenuta
—	614.065.00	1	23.0135 Pistone compl. magg. Ø 40,6-40,8
—	617.105.00	2	26.1046 Segmento maggiorato Ø 40,6-40,8
—	622.007.00	1	77.1622 Cilindro + pistone
—	136.003.51	1	Motore completo M101
*43	603.143.00	2	12.7140 Contenitore rulli 5 piste intercamb.

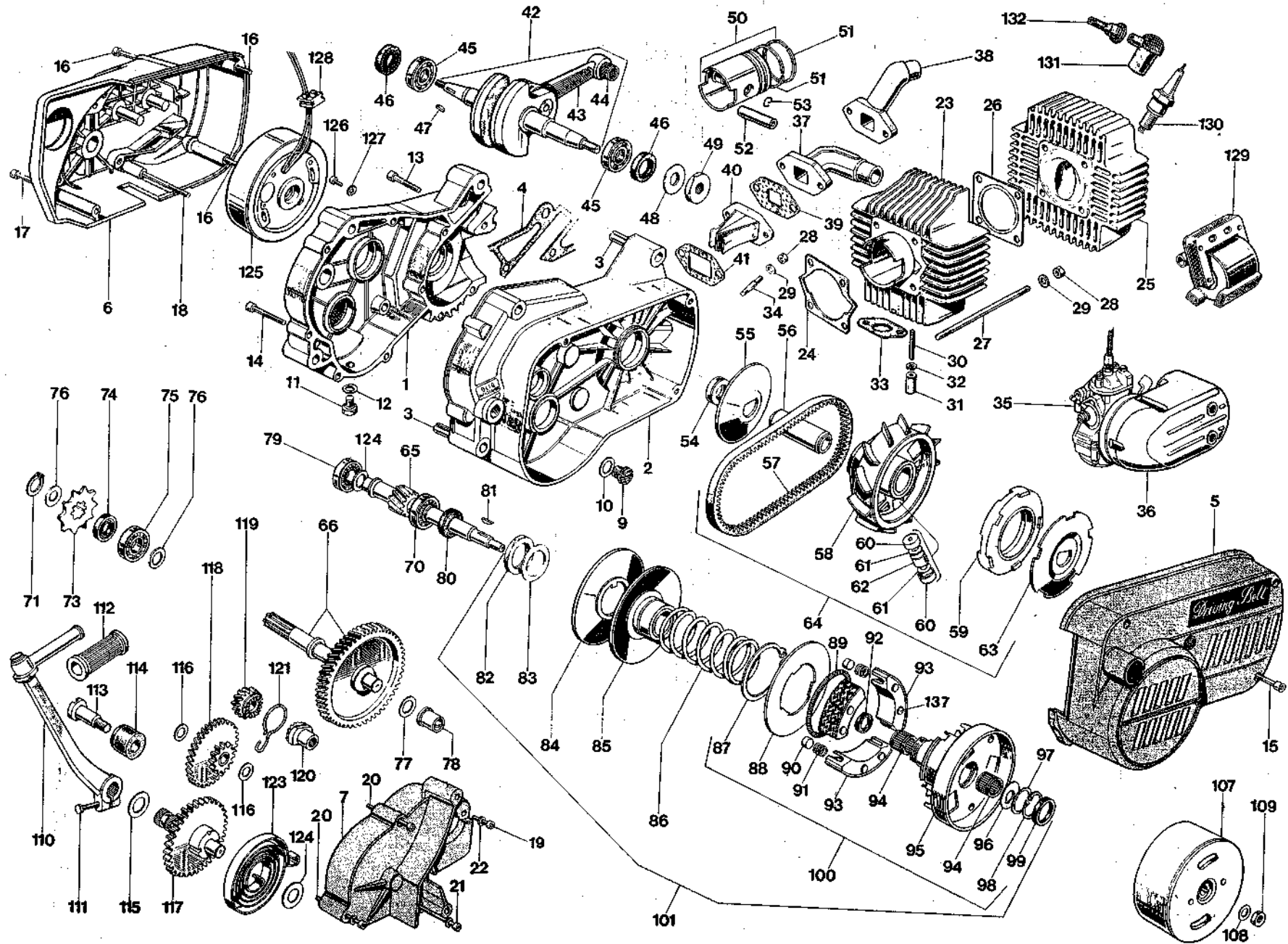
DRIBBLING VARIATORE KICK (motore M101K) distinta parti di ricambio varianti dal DRIBBLING PEDALI (numerata da esploso)

Fig. Codice Q.tà Descrizione

1	154.016.99	1	Telaio New DR variatore vernic.*
2	157.040.99	1	Forcellone New DR M101 KIK vernic.*
3	170.002.99	1	Attacco staffa poggiapiedi M1K vernic.*
4	061.027.03	1	Carter copricatena New DR M 101K sx nero
5	110.004.—	1	Ruota post. integrale mod. M1 3 R 16x135 Z=38*
6	119.049.13	1	Corona 4 fori Ø 42 Z=38 R/L
7	061.027.03	1	Carter copricatena New DR M101 Kick dx nero
8	065.001.03	1	Bauiletto portaoggetti new DR s. one ribalt. nero
9	017.034.00	1	Cablaggio new DR top
10	158.001.99	1	Cavalletto centrale L=220 vernic.*
11	125.008.50	1	Comando 1 leva sx leva acc. cromata
12	016.010.00	1	Coppetta con viti per fanalino post. 9448
13	022.003.00	1	Lampada 6 volt 4 watt
14	127.004.14	1	Piastrina massa zincata
15	023.001.00	1	Portalamпада con attacco
16	055.004.99	1	Parafango ant. plastica new DR top vernic.*
17	056.012.99	1	Parafango post. plastica new DR top vernic.*
18	071.019.—	2	Ponticello parafango post. new DR
19	084.008.00	2	Poggiapiedi in gomma
20	084.004.14	2	Staffa poggiapiedi lunga zinc.
21	150.047.00	1	Perno arresto sella
22	106.015.03	1	Sellone new DR ribaltabile nero
23	109.003.—	1	Ruota ant. integ. 3 R 16x135
24	119.164.00	1	Coperchio mozzo ant. drop R/L compl.
25	119.194.00	2	Anello ceppi drop HP R/L
26	119.189.00	2	Molla forchetta
27	119.193.00	1	Coperchio mozzo post. drop R/L compl.
28	119.195.00	1	Perno mozzo post. drop nudo
29	119.133.00	2	Calotta mozzo Ø 35 C/B
30	119.082.00	2	Coni mozzo Ø 12
31	119.150.00	2	Anello Ø 35 parapolvere mozzo
32	620.039.00	1	Vite TE 7x25 fissaggio corona
33	185.003.00	4	Dado M7 x vite fissaggio corona
34	184.003.00	2	Vite M10 a brugola per staffa
35	185.001.00	2	dado M10 x vite staffa
36	119.223.00	2	Dado Ø 12
37	119.224.00	2	Rondelle (specificare misura)
—	016.018.00	1	Fanalino posteriore completo per FIFTY 82
—	119.235.00	1	Perno mozzo post. drop compl.
—	158.017.99	1	Cavalletto centrale compl. L220 vernic.*

* specificare colore





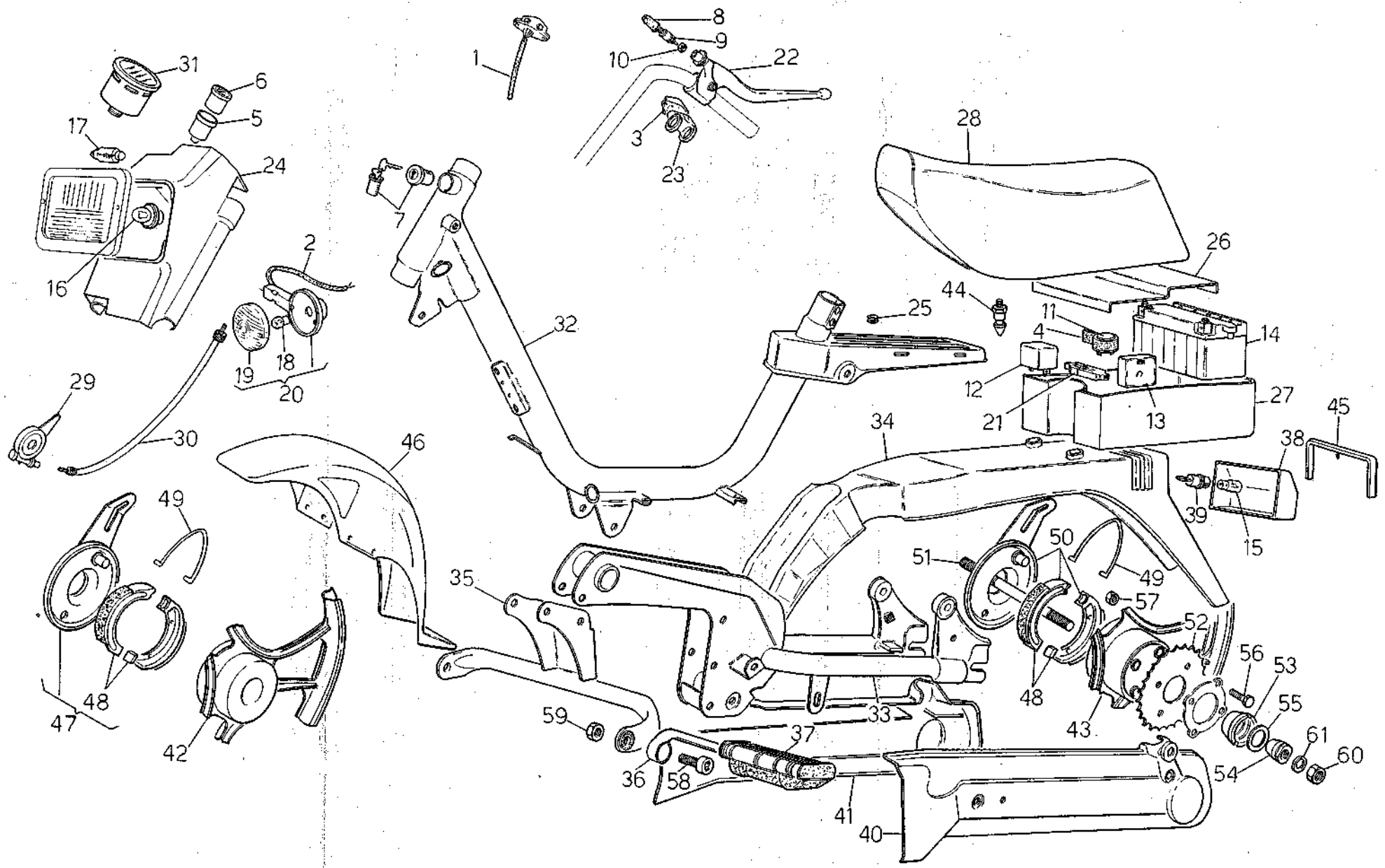
MOTORE MORINI FRANCO M101 K

distinta parti di ricambio completa

(numerata da esploso)

Fig.	Codice	Q.tà	Descrizione
1	617.040.00	1	26.5130 S.carter vol M101 KIK
2	617.041.00	1	26.5131 S.carter friz. M101 KIK
3	607.074.00	3	16.7006 Grano rif. carter
4	607.052.00	1	16.4108 Guarniz. carter M101
5	603.068.00	1	12.4116 Cop. trasm. M101 KIK
6	603.063.00	1	12.4107 Coperchio volano con KIK
7	603.064.00	1	12.4108 Coperchietto di supporto
9	618.009.00	1	27.3007 Tappo alim. olio
10	607.030.00	1	16.4026 Guarniz. alim. olio
11	620.040.00	1	29.4132 Vite TE 8x10
12	607.022.00	1	16.4008 Guarniz. scarico olio
13	620.027.00	5	29.1987 Vite TCE 6x30
14	620.028.00	5	29.1988 Vite TCE 6x35
15	620.030.00	3	29.1990 Vite TCE 6x45
16	620.031.00	3	29.1991 Vite TCE 6x50
17	620.034.00	1	29.1994 Vite TCE 6x65
18	620.035.00	1	29.1995 Vite TCE 6x70
19	620.022.00	1	29.1956 Vite TCE 5x14
20	620.023.00	2	29.1962 Vite TCE 5x30
21	620.024.00	1	29.1963 Vite TCE 5x35
22	616.039.00	3	25.4050 Rondella dent. I Ø 5
23	603.029.00	1	12.2061 Cilindro M1
24	607.031.00	1	16.4030 Guarniz. cilindro
25	618.014.00	1	27.5019 Testa
26	607.032.00	1	16.4032 Guarniz. testa
27	614.023.00	4	23.5001 Prigioniero cil.
28	604.002.00	6	13.1001 Dado M6 H6
29	616.025.00	6	25.4001 Rondella bisellata Ø 6
30	614.030.00	2	23.5014 Prigioniero scarico
31	604.014.00	2	13.3023 Dado scarico
32	616.030.00	2	25.4013 Rondella grower Ø 5
33	607.044.00	1	16.4093 Guarniz. scarico
34	614.033.00	2	23.5021 Prigioniero aspiraz. M1
35	603.019.00	1	12.0126 Carburat. SHA 14/12 R. 1920
36	606.014.00	1	15.0030 Filtro c/tubetti 9x50
37	616.011.00	1	25.1050 Raccordo carb. M1 laterale
38	616.012.00	1	25.1051 Raccordo carb. M1
39	607.047.00	1	16.4103 Guarniz. raccordo carbur.
40	620.017.00	1	29.0501 Valvola lamellare
41	607.050.00	1	16.4106 Guarniz. per valvola
42	601.006.00	1	10.0049 Albero motore M101
43	602.015.00	1	11.0015 Biella completa
44	607.001.00	1	16.1005 Gabbia K 12x15x15 FKI
45	603.156.00	2	12.6011 Cuscin. 6203 C303 17x40x12
46	601.033.00	2	10.6001 Anello tenuta 17x35x7/8
47	603.082.00	1	12.7025 Chiavetta volano
48	616.044.00	1	25.4075 Rondella
49	604.016.00	1	13.3027 Dado M8 bloc. variatore
50	614.064.00	1	23.0134 Pistone compl. M1
51	617.004.00	2	26.1045 Segmento Ø 40,4
52	617.045.00	1	26.8001 Spinotto 12x31,5
53	601.015.00	2	10.4001 Anello ferma spinotto
54	604.038.00	1	13.6047 Distanziale spallamento
55	617.081.00	1	26.8073 Semipuleg. fissa motrice
56	604.037.00	1	13.6044 Distanziale per variatore
57	622.037.00	1	77.1753 Cinghia M101 FM gatese
58	603.113.00	1	12.0118 Corpo variatore M101
59	603.100.00	1	12.7151 Contenitore a 6 rulli
60	617.080.00	12	26.8072 Semiguscio per rullo
61	616.088.00	12	25.4077 Rondella spessoramento
62	616.059.00	6	25.7035 Rullo per variatore
63	604.031.00	1	13.5035 Disco esterno variatore
64	620.052.00	1	29.0505 Variatore completo FM
65	601.089.00	1	10.1113 Albero primario rinvio
66	601.136.00	1	10.1116 Albero second. rinvio
70	622.038.00	1	77.1774 Cuscinetto C303 15x35x11
71	601.032.00	1	10.5029 Anello seeger
73	614.088.00	1	23.2569 Pignone rinvio Z 10
74	601.038.00	1	10.6008 Anello tenuta 15x24x5
75	603.072.00	2	12.6002 Cuscinetto 15x35x11 6202
76	616.084.00	1	25.4047 Rondella spessoramento
77	616.080.00	1	25.4040 Rondella spessoramento

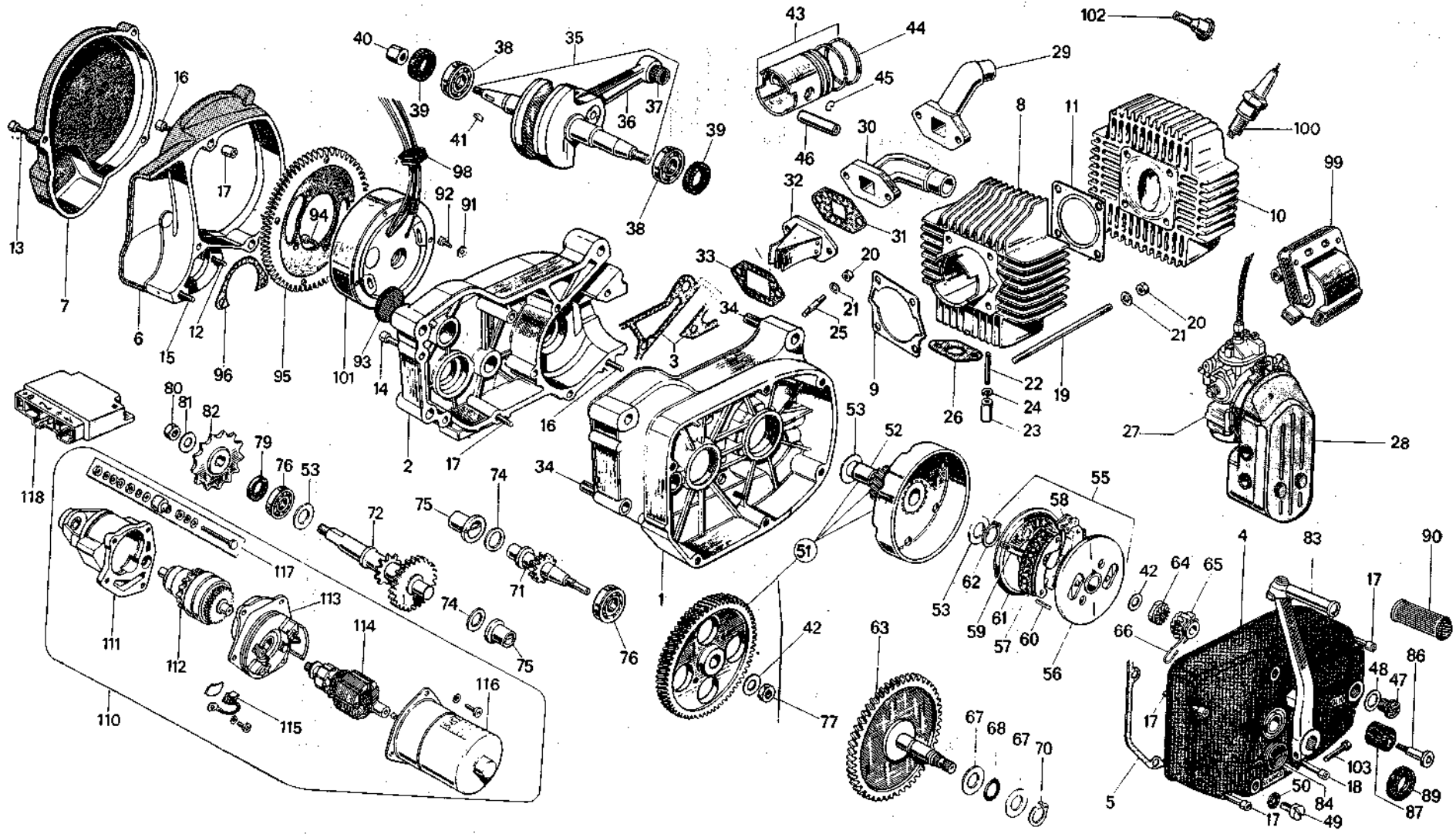
Fig.	Codice	Q.tà	Descrizione
78	602.002.00	1	11.5003 Boccia
79	603.073.00	1	12.6003 Cuscinetto 12x32x10 6201
80	601.035.00	1	10.6003 Anello tenuta 15x24x7
81	603.075.00	1	12.7002 Chiavetta rinvio
82	604.015.00	1	13.3026 Dado bloccaggio frizione
83	616.045.00	1	25.4076 Rondella dado bloccaggio
84	617.059.00	1	26.8071 Semipuleg. fissa condotta
85	617.058.00	1	26.8070 Semipuleg. mobile
86	611.038.00	1	20.1084 Molla frizione M101
87	601.031.00	1	10.5028 Anello seeger p/alb. Ø 50
88	604.032.00	1	13.5037 Disco per frizione M101
89	611.032.00	1	20.1076 Molla per massa
90	614.044.00	6	23.7053 Pastiglie frenanti Ø 14
91	611.037.00	6	20.1083 Molla di spinta per past.
92	601.042.00	1	10.6021 Anello tenuta 13x19x3
93	611.045.00	3	20.6030 Massa frizione
94	607.002.00	2	16.1019 Gabbia a rulli 13x19x12
95	604.065.00	1	13.0008 Disco porta masse compl.
96	616.043.00	1	25.4073 Rondella spallamento
97	616.087.00	1	25.4074 Rondella spessoramento
98	601.029.00	1	10.5023 Anello seeger J 24x1,2 V
99	601.041.00	1	10.6020 Anello tenuta 18x24x4
100	606.015.00	1	15.0031 Frizione centrifuga M101
101	606.016.00	1	15.0032 Frizione centrifuga comp.
107	603.096.00	1	12.7141 Campana frizione
108	616.034.00	1	25.4023 Rondella bis. Ø 8,2x14x1,8
109	604.006.00	1	13.1006 Dado M8
110	610.008.00	1	19.0029 Leva M. in M. RVK FM
111	620.039.00	1	29.4115 Vite TE 7x25
112	607.014.00	1	16.3028 Gommino per leva M. in M.
113	614.011.00	1	23.1062 Perno arresto leva RVK
114	607.017.00	1	16.3032 Gommino paracolpi
115	616.072.00	1	25.4007 Rondella spessoramento
116	616.074.00	2	25.4009 Rondella spessoramento
117	601.075.00	1	10.1110 Albero messa in moto
118	609.049.00	1	18.1151 Ingr. intermedio
119	609.050.00	1	18.1153 Ingr. d'innesto
120	609.002.00	1	18.4027 Innesto avviamento M101K
121	611.040.00	1	20.1088 Molla per innesto RVK
123	611.039.00	1	20.1067 Molla messa in moto
124	616.076.00	1	25.4026 Rondella spessoramento
125	620.005.00	1	29.0053 Volano M101 avello
126	620.046.00	2	29.6022 Vite TC 4x10 croce
127	616.042.00	2	25.4070 Rondella dent. int. Ø 4
128	607.010.00	1	16.3022 Gommino passacavo
129	605.028.00	1	14.1505 Bobina A.T. esterna
130	603.089.00	1	12.7076 Candela W 7 D - CV 6 L
131	614.077.00	1	23.7001 Pipetta candela
132	607.006.00	1	16.3004 Gommino prof. cavo candela
137	614.043.00	6	23.7052 Pastiglie frenanti Ø 9
—	622.007.00	1	77.1622 Cilindro completo
—	136.006.51	1	Motore M101 K completo
—	614.065.00	1	23.0135 Pistone compl. M1 magg.
—	617.084.00	1	26.0517 Serie anelli tenuta M101
—	617.084.00	1	26.0612 Serie guarniz. M101
—	617.105.00	2	26.1046 Segmento maggiorato



DRIBBLING AVVIAMENTO ELETTRICO (motore M1ES)
distinta parti di ricambio varianti dal DRIBBLING PEDALI
(numerata da esploso)

Fig.	Codice	Q.tà	Descrizione
1	017.015.00	1	Cablaggio New DR KW 12 V
2	017.016.00	1	Cablaggio New DR KW frecce
3	020.010.00	1	Dispositivo impianto frecce
4	072.006.00	1	Gommino supporto intermittenza
5	072.005.00	1	Cappuccio chiave in gomma
6	020.003.00	1	Commutatore a chiave 8224 senza blocchetto
7	090.004.00	1	Serratura kit Q178
8	072.007.00	1	Cappuccio in gomma
9	021.002.00	1	Interruttore stop
10	021.004.00	1	Dado per interruttore stop
11	025.001.00	1	Intermittenza 12 Volt 10 Watt
12	025.002.00	1	Relais 12 Volt 20/30 Ampere
13	026.003.00	1	Regolatore di tensione 6 Volt
14	074.001.00	1	Batteria 12 Volt 4 Ampere
15	022.004.00	1	Lampada 12 Volt 4 Watt
16	022.005.00	1	Lampada 12 Volt 15 Watt
17	022.006.00	1	Lampada 12 Volt 15 Watt 15x43
18	022.010.00	1	Lampada 6 Volt 10 Watt
19	019.011.00	4	Vetro tondo per indic. di direzione
20	019.004.00	4	Indicatore di direzione
21	025.004.00	1	Portafusibili con fusibili
22	125.002.50	1	Comando 1 leva sx leva acc.
23	071.034.00	1	Supporto commutatore Ø 22 OSL
24	058.022.—	1	Mascherina p/fanale g. ottico c/foro KMH+comm.*
25	080.007.00	1	Passacavo con foro Ø 15
26	071.026.00	1	Coperchio bauletto New DR KW
27	065.006.03	1	Bauletto portaoggetti New DR KW
28	105.023.03	1	Sellone New DR KW ribaltabile nero
29	178.012.00	1	Rinvio 16 sx
30	178.019.00	1	Trasmissione KM 750
31	178.002.00	1	Orologio KMH Ø 48
32	154.014.99	1	Telaio New DR KW vernic.*
33	157.038.99	1	Forcellone New DR KW vernic.*
34	058.016.99	1	Parafango post. plastica New DR KW vernic.*
35	170.004.99	1	Attacco staffa p/piedi M1KW vernic.*
36	084.004.14	2	Staffa poggia piedi lunga zinc.
37	084.008.00	2	Poggia piedi in gomma
38	016.010.00	1	Coppetta con viti per fanalino post. 9448
39	023.001.00	1	Portalampada con attacco
40	061.004.03	1	Carter copricatena new DR M1K dx nero
41	061.022.03	1	Carter copricatena new DR M1K sx avv. elett. nero
42	109.003.—	1	Ruota ant. integ. 3 R 16x135
43	110.003.—	1	Ruota post. integ. 3 R 16x135 Z=32
44	150.047.14	1	Perno arresto sella zinc.
45	071.019.—	2	Ponticello parafango post. new DR
46	055.004.99	1	Parafango ant. plastica new DR top vernic.*
47	119.184.00	1	Coperchio mozzo ant. drop R/L compl.
48	119.194.00	2	Anello ceppi drop HP R/L
49	119.189.00	1	Molla forchetta
50	119.193.00	1	Coperchio mozzo post. drop R/L compl.
51	119.195.00	1	Perno mozzo post. drop nudo
52	119.045.13	1	Corona 4 fori Ø 42 Z=32 R/L
53	119.133.00	2	Calotta mozzo Ø 35 C/B
54	119.082.00	2	Coni mozzo Ø 12
55	119.150.00	2	Anello Ø 35 Parapolvere mozzo
56	620.039.00	4	Vite TE 7x25 fissaggio corona
57	185.003.00	4	dado M7 per vite fissaggio corona
58	184.003.00	2	Vite M10 a brugola x staffa
59	185.001.00	2	Dado M10 x vite staffa
60	119.223.00	2	Dado Ø 12
61	119.224.00	2	Rondelle (specificare misura)
—	021.006.00	1	Interruttore stop con dado e cappuccio

* specificare colore



MOTORE MORINI FRANCO M1ES
distinta parti di ricambio completa
(numerata da esploso)

Fig.	Codice	Q.tà	Descrizione
1	617.021.00	1	26.5086 Semicarter frizione
2	617.042.00	1	26.5132 Semicarter volano
3	607.048.00	1	16.4104 Guarnizione carter
4	603.054.00	1	12.4085 Coperchio frizione
5	607.049.00	1	16.4105 Guarnizione coperchio
6	617.130.00	1	26.8081 Supporto coperchio volano
7	603.130.00	1	12.4109 Coperchio volano
8	603.029.00	1	12.2061 Cilindro M1
9	607.031.00	1	16.4030 Guarnizione cilindro
10	618.014.00	1	27.5019 Testa
11	607.032.00	1	16.4032 Guarnizione testa
12	620.025.00	2	29.1984 Vite T.C.E. 6.20
13	620.026.00	3	29.1986 Vite T.C.E. 6.25
14	620.027.00	2	29.1987 Vite T.C.E. 6.30
15	620.028.00	2	29.1988 Vite T.C.E. 6.35
16	620.029.00	7	29.1989 Vite T.C.E. 6.40
17	620.030.00	6	29.1990 Vite T.C.E. 6.45
18	620.032.00	2	29.1992 Vite T.C.E. 6.55
19	614.028.00	4	23.5001 Prigioniero cilindro
20	604.002.00	6	13.1001 dado M6
21	616.025.00	6	25.4001 Rondella bisellata
22	614.030.00	2	23.5014 Prigioniero scarico
23	604.014.00	2	13.3023 Dado scarico
24	616.030.00	2	25.4013 Rondella grower
25	614.033.00	2	23.5021 Prigioniero aspirazione
26	607.044.00	1	16.4093 Guarnizione scarico
27	603.010.00	1	12.0108 Carburatore SHA14/12 R.1907
28	606.014.00	1	15.0030 Filtro c/tubetti 9x50
29	615.012.00	1	25.1051 Raccordo carburatore
30	616.011.00	1	25.1050 Raccordo carburatore laterale
31	607.047.00	1	16.4103 Guarnizione raccordo carburatore
32	620.017.00	1	29.0501 Valvola lamellare
33	607.050.00	1	16.4106 Guarnizione per valvola
34	607.103.00	3	16.7005 Grano riferimento carter
35	601.001.00	1	10.0015 Albero motore
36	602.015.00	1	11.0015 Biella completa
37	607.001.00	1	16.1005 Gabbia K 12.15.15 FK1
38	603.071.00	2	12.6001 Cuscinetto 17.40.12 01A
39	601.033.00	2	10.6001 Anello tenuta 17.35.8
40	604.018.00	1	13.3029 Dado volano
41	603.082.00	1	12.7025 Chiavetta volano
42	616.032.00	2	25.4018 Rondella bisellata
43	614.025.00	1	23.3545 Pistone D 40.4
44	617.004.00	2	26.1045 Segmento D 40.4
45	601.015.00	2	10.4001 Anello ferma spinotto
46	617.045.00	1	26.8001 Spinotto
47	618.009.00	1	27.3007 Tappo alim. olio
48	607.030.00	1	16.4026 Guarnizione alim. olio
49	620.018.00	1	29.1186 Vite TC 8.16
50	607.022.00	1	16.4008 Guarnizione scarico olio
51	618.005.00	1	27.0040 Trasmissione completa
52	602.022.00	1	11.5010 Boccola trasmissione
53	616.070.00	2	25.4005 Rondella spessoramento
54	611.054.00	1	20.0012 Mozzo portaceppi completo
55	611.052.00	1	20.0003 Mozzo portaceppi
56	603.080.00	2	12.7020 Ceppo
57	603.081.00	2	12.7021 Congiunzione per ceppi
58	611.018.00	2	20.1033 Molla per ceppi
59	616.054.00	4	25.7002 Rullo
60	604.030.00	1	13.5031 Disco frenante
61	601.025.00	1	10.5009 Anello seeger
62	601.095.00	1	10.0038 Albero M. in M. c/corona
63	609.044.00	1	18.4022 Innesto avviamento
64	609.043.00	1	18.1099 Ingr. innesto
65	611.028.00	1	20.1070 Molla d'innesto
66	616.072.00	2	25.4007 Rondella spessoramento
67	601.044.00	1	10.7003 Anello paraolio
68	601.023.00	1	10.5005 Anello seeger
69	601.088.00	1	10.1089 Albero primario
70	601.087.00	1	10.1088 Albero secondario
71	616.080.00	2	25.4040 Rondella spessoramento
72	602.002.00	2	11.5003 Boccola

Fig.	Codice	Q.tà	Descrizione
76	603.072.00	2	12.6002 Cuscinetto 15.35.11 02A
77	604.004.00	1	13.1003 Dado M10
78	601.038.00	1	10.6008 Anello tenuta 15.24.5
79	604.045.00	1	13.1002 Dado M12.1.25
80	616.026.00	1	25.4002 Rondella bisellata
81	614.014.00	1	23.2534 Pignone rinvio Z13
82	610.007.00	1	19.0027 Leva M. in M.
83	611.025.00	1	20.1059 Molla messa in moto
84	614.011.00	1	23.1062 Perno arresto leva
85	607.017.00	1	16.3032 Gommino paracolpi
86	603.062.00	1	12.4104 Coperchietto
87	607.014.00	1	16.3028 Gommino per leva M. in M.
88	616.042.00	2	25.4070 Rondella dentellata
89	620.046.00	2	29.6022 Vite TC 4.10 croce
90	614.039.00	1	23.7029 Pastiglia in gomma
91	—	—	Non gestito
92	603.114.00	1	12.0500 Corona avviamento completa
93	607.067.00	1	16.4131 Guarnizione spessoramento
94	607.075.00	2	16.7008 Grano rif. cop.
95	607.010.00	1	16.3022 Gommino passacavo
96	024.005.00	1	14.1505 Bobina a.t. esterna R16
97	133.002.00	1	12.7076 Candela 225L
98	620.012.00	1	29.0066 Volano magnete allm. mist.
99	607.006.00	1	16.3004 Gommino prof. cavo candela
100	620.039.00	1	29.4115 Vite TE 7.25
101	611.005.00	1	20.0032 Motorino avviamento MG2
102	—	—	Non gestito
103	—	—	Non gestito
104	—	—	Non gestito
105	609.078.00	1	18.6007 Indotto
106	—	—	Non gestito
107	606.019.00	1	15.3009 Flangia anteriore
108	—	—	Non gestito
109	616.060.00	1	25.7041 Regolatore 110622
110	617.077.00	1	26.0506 Serie anelli tenuta
111	617.093.00	1	26.0611 Serie guarnizioni
112	622.007.00	1	77.1622 Cilindro + pistone
113	135.018.51	1	Motore completo M1ES