



Malaguti
IDEE IN MOTO

CIAK MASTER 50 - 4 TEMPI EURO 2



TELAIO - INDICE TAVOLE

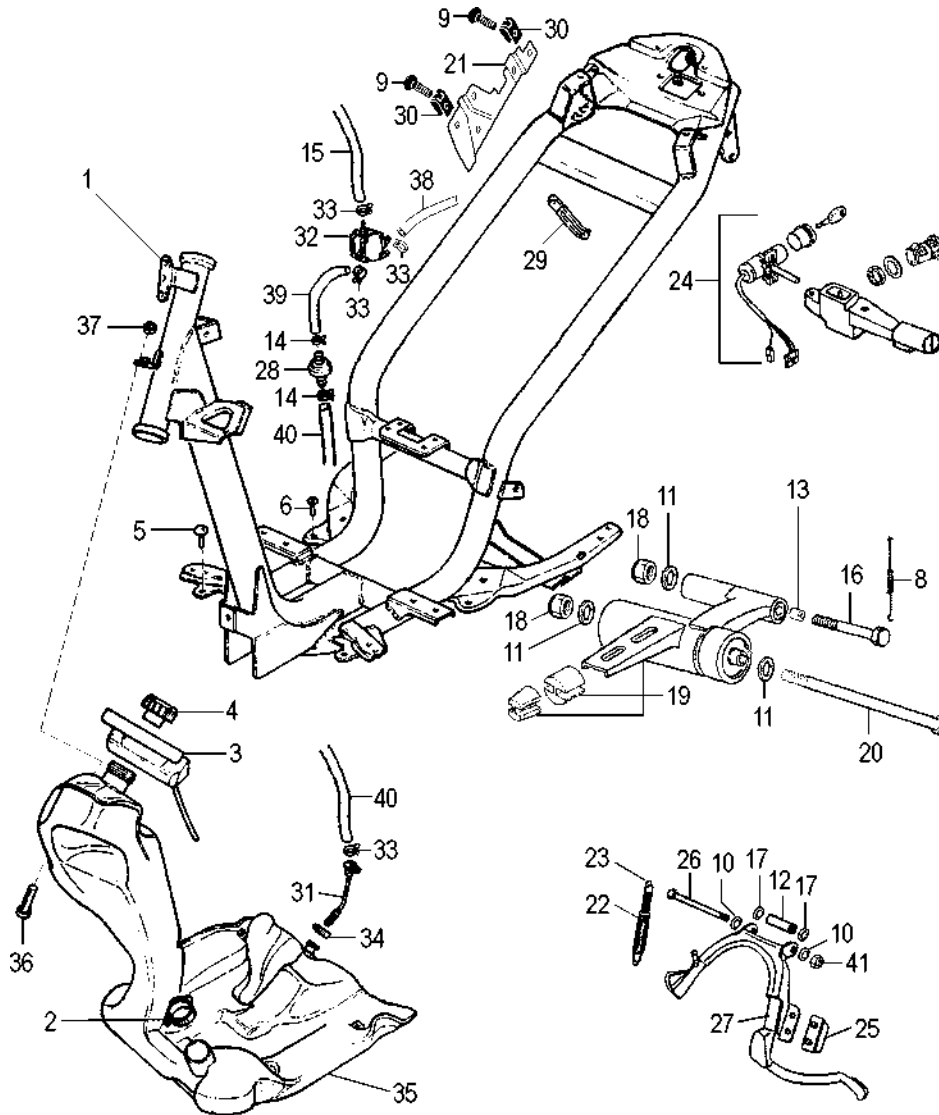
FRAME - INDEX OF THE TABLES

TAV. A 	TAV. C 	TAV. D 	TAV. E 	TAV. F
TAV. G 	TAV. H 	TAV. I 	TAV. L 	TAV. M
TAV. N 	TAV. OO 	TAV. O(1) 		

MOTORE - INDICE TAVOLE

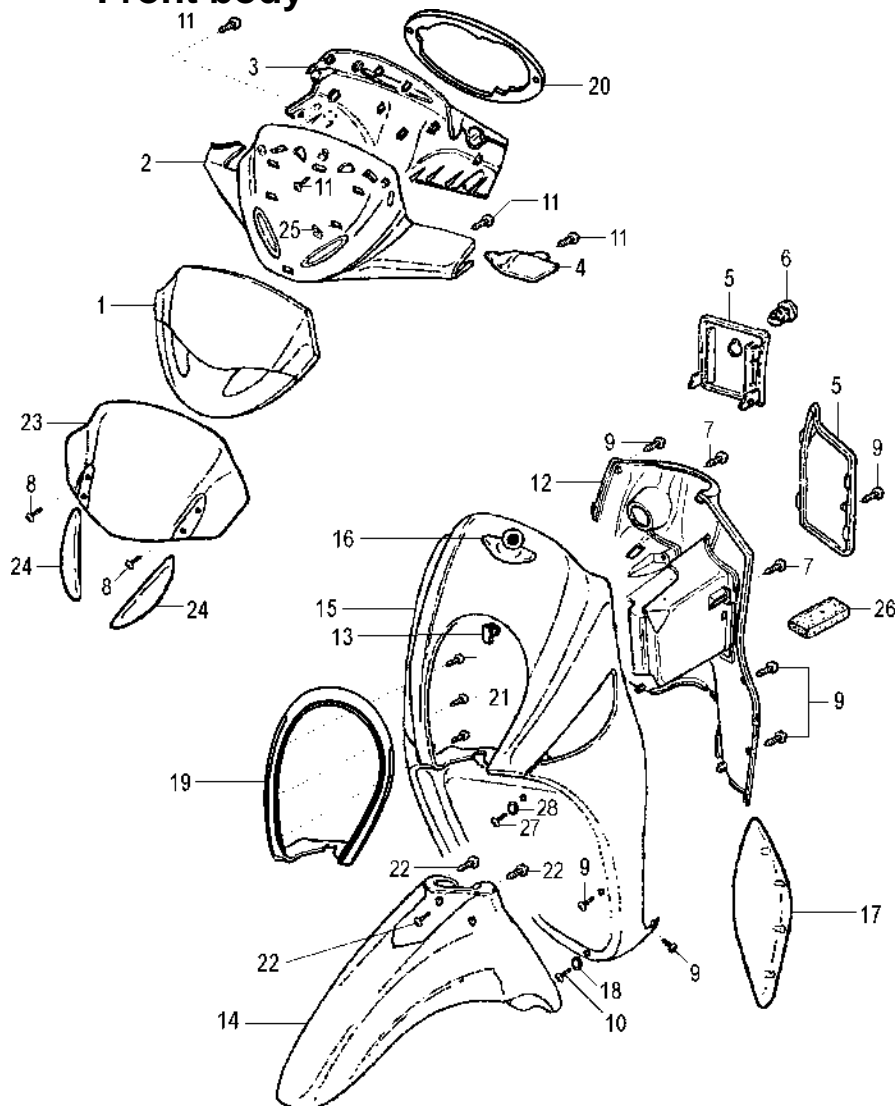
ENGINE - INDEX OF THE TABLES

TAV. R (1) 	TAV. R2 	TAV. S (1) 	TAV. T (1) 	TAV. U
----------------	-------------	----------------	----------------	------------

Telaio e serbatoio
Tank & frame


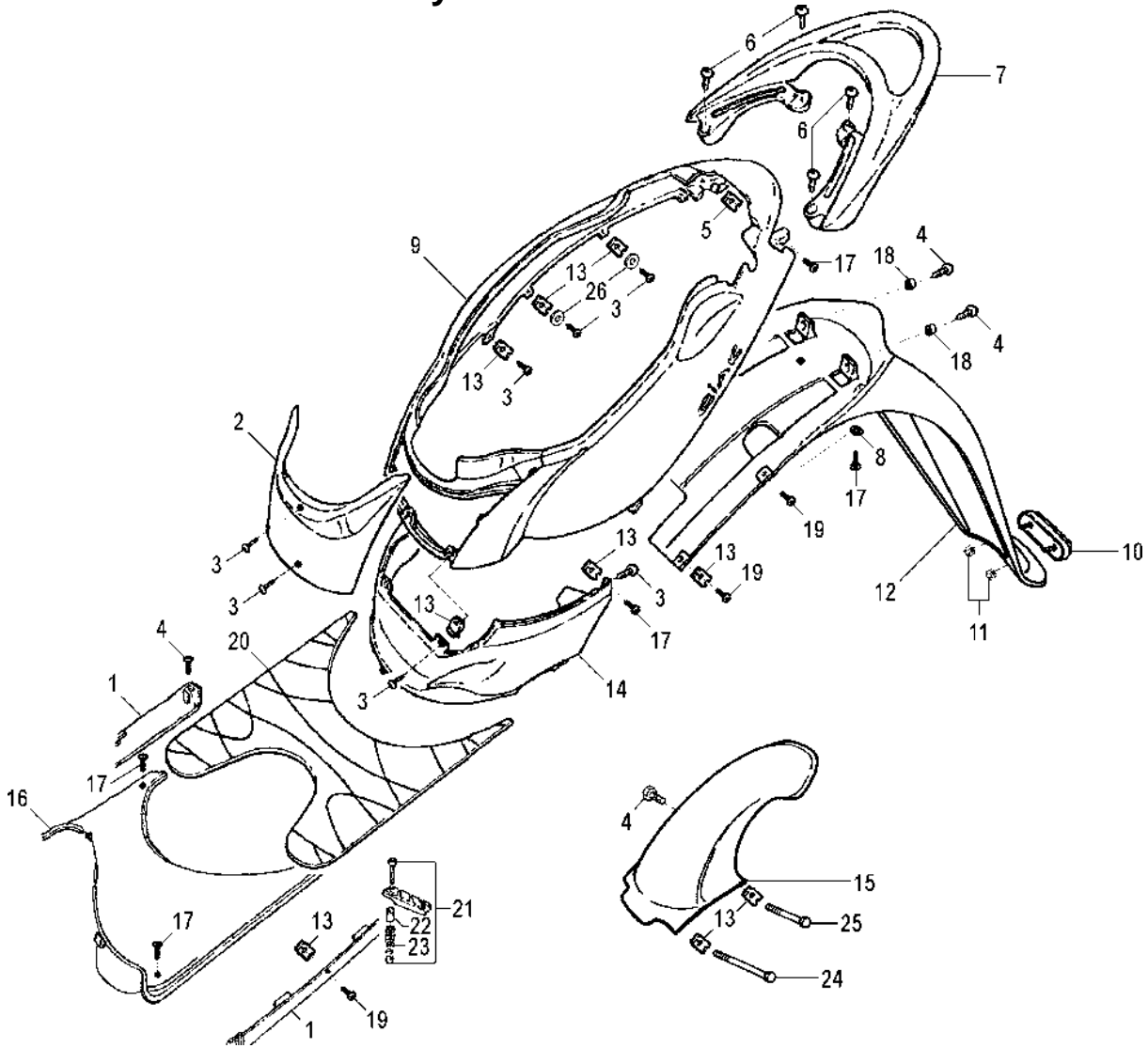
Nr.	Codice	Q.tà	Descrizione
1	156.128.99	1	Telaio
2	167.045.00	1	Fascetta sonda benzina
3	071.306.03	1	Raccogli gocce
4	092.030.00	1	Tappo serbatoio benzina
5	072.106.07	2	Gommino antivibrante serbatoio
6	184.359.00	3	Vite fissaggio serbatoio
7	147.166.13	1	Molla supporto tubo pompa
8	147.168.13	1	Molla sostegno motore
9	184.359.00	2	Vite
10	184.180.14	2	Rondella cavalletto
11	184.142.13	3	Rondella
12	150.307.00	1	Distanziale cavalletto
13	150.376.00	1	Distanziale motore
14	167.018.13	2	Fascetta valvola benzina
15	180.003.57	1	Tubo depressione
16	190.075.13	1	Perno bielletta - telaio
17	072.239.00	2	O-Ring cavalletto centrale
18	185.011.00	2	Dado fulcro motore
19	174.047.99	1	Attacco motore completo
20	190.051.13	1	Perno motore
21	191.128.13	1	Piastrina componenti elettrici
22	147.163.13	1	Molla cavalletto esterna
23	147.167.13	1	Molla cavalletto interna
24	090.051.00	1	Kit serrature
25	072.169.00	1	Tampone cavalletto

Nr.	Code	Q.ty	Description
1	156.128.99	1	Frame
2	167.045.00	1	Clamp
3	071.306.03	1	Fuel tank box
4	092.030.00	1	Fuel tank cap
5	072.106.07	2	Rubber grommet
6	184.359.00	3	Fuel tank fixing screws
7	147.166.13	1	Spring fuel hose
8	147.168.13	1	Spring mount engine
9	184.359.00	2	Screw
10	184.180.14	2	Main stand washer
11	184.142.13	3	Washer
12	150.307.00	1	Side stand spacer
13	150.376.00	1	Engine spacer
14	167.018.13	2	Fuel valve clamp
15	180.003.57	1	Pipe (depressor)
16	190.075.13	1	Frame pivot
17	072.239.00	2	O-Ring
18	185.011.00	2	Lower engine mount nut
19	174.047.99	1	Engine mount bracket
20	190.051.13	1	Lower engine mount bolt
21	191.128.13	1	Bracket electrical devices
22	147.163.13	1	Main stand external spring
23	147.167.13	1	Main stand internal spring
24	090.051.00	1	Lock set
25	072.169.00	1	Main stand bump stop

Carrozzeria anteriore
Front body


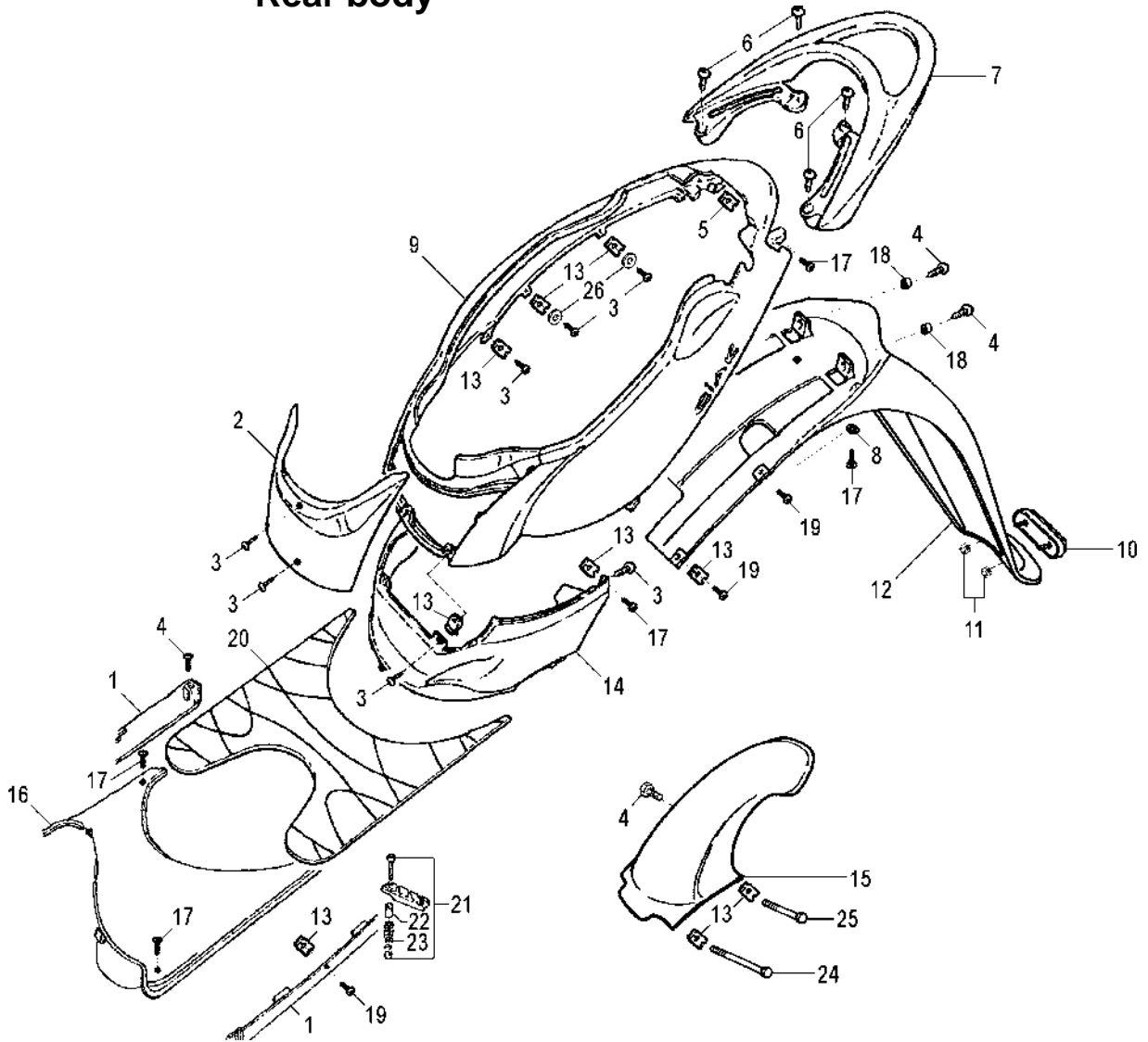
Nr.	Codice	Q.tà	Descrizione
1	071.427.16	1	Coprimanubrio anteriore
2	071.304. --	1	Coprimanubrio centrale *
3	071.300. --	1	Coprimanubrio posteriore *
4	071.338.07	1	Coperchio pompa sx
5	071.613. --	1	Kit sportellini benzina - batteria *
6	090.024.00	1	Serratura sportello benzina
7	184.357.00	2	Vite paragambe interno
8	184.093.00	4	Vite autofilettante
9	184.390.00	13	Vite truciolare scudo paragambe
10	184.088.13	2	Vite scudo inferiore
11	184.067.13	15	Vite truciolare manubrio
12	065.060. --	1	Paragambe *
13	167.070.00	1	Passacavo
14	055.052. --	1	Parafango anteriore *
15	066.156. --	1	Scudo anteriore *
16	181.387.00	1	Etichetta adesiva
17	071.434. --	1	Cp. protezioni scudo *
18	184.265.13	2	Rondella scudo inferiore
19	071.591.16	1	Cornice faro
20	071.592.16	1	Cornice cruscotto
21	184.072.00	6	Vite cornice faro
22	184.359.00	7	Vite
23	063.203.00	1	Plexiglass manubrio
24	071.428.03	1	Coperture plexiglass
25	184.007.00	4	Clip vite autofilettante

Nr.	Code	Q.ty	Description
1	071.427.16	1	Handlebar cover (front)
2	071.304. --	1	Handlebar cover (middle) *
3	071.300. --	1	Handlebar cover (rear) *
4	071.338.07	1	Cover master cylinder
5	071.613. --	1	Inspection lid set *
6	090.024.00	1	Box lock
7	184.357.00	2	Screw
8	194.093.00	4	Screw
9	184.390.00	13	Screw
10	184.088.13	2	Screw
11	184.067.13	15	Screw
12	065.060. --	1	Front inner shield *
13	167.070.00	1	Grommet
14	055.052. --	1	Front mudguard *
15	066.156. --	1	Front shield *
16	181.387.00	1	Front shield label
17	071.434. --	1	Protection shield *
18	184.265.13	2	Washer
19	071.591.16	1	Headlight rim
20	071.592.16	1	Dashboard rim
21	184.072.00	6	Screw
22	184.359.00	7	Screw
23	063.203.00	1	Plexiglass
24	071.428.03	1	Plexiglass cover
25	184.007.00	4	Clip

Carrozzeria posteriore
Rear body


Nr.	Codice	Q.tà	Descrizione
1	063.212. --	1	Laterali dx / sx in coppia *
2	071.429. --	1	Coperchio carena *
3	184.093.00	11	Vite autofilettante
4	184.357.00	7	Vite copriruota - pedana
5	184.206.00	2	Clips vite autofilettante
6	184.255.15	4	Vite maniglia
7	063.209.87	1	Maniglione
8	184.051.13	1	Rondella
9	063.199. --	1	Carena posteriore *
10	071.322.00	1	Catadiottro rosso
11	184.302.13	2	Dado
12	063.261. --	1	Codino paraspruzzi *
13	184.007.00	23	Clips viti autofilettante
14	063.260.03	1	Unione carena
15	056.081.03	1	Copriruota
16	064.025.07	1	Pedana poggia piedi
17	184.359.00	7	Vite pedana
18	150.148.14	2	Rondella parafango
19	184.390.00	10	Vite codino paraspruzzi - laterali
20	064.026.07	1	Pedana in gomma
21	084.043.00	1	Staffe poggiapiedi
22	150.243.13	2	Distanziale staffe
23	147.130.13	2	Molla staffe
24	184.232.00	1	Vite parafango
25	184.303.13	1	Vite parafango

Nr.	Code	Q.ty	Description
1	063.212. --	1	Side bumpers set *
2	071.429. --	1	Inspection cover *
3	184.093.00	11	Screw
4	184.357.00	7	Screw
5	184.206.00	2	Fixing clip
6	184.255.15	4	Screw
7	063.209.87	1	Handle pillion rider
8	184.051.13	1	Washer
9	063.199. --	1	Rear fairing *
10	071.322.00	1	Red reflector
11	184.302.13	2	Nut
12	063.261. --	1	Rear fender *
13	184.007.00	23	Fixing clip
14	063.260.03	1	Central protection
15	056.081.03	1	Rear fender
16	064.025.07	1	Foot board panel
17	184.359.00	7	Screw
18	150.148.14	2	Washer
19	184.390.00	10	Screw
20	064.026.07	1	Mat set
21	084.043.00	1	Foot rest
22	150.243.13	2	Spacer
23	147.130.13	2	Spring
24	184.232.00	1	Screw
25	184.303.13	1	Screw

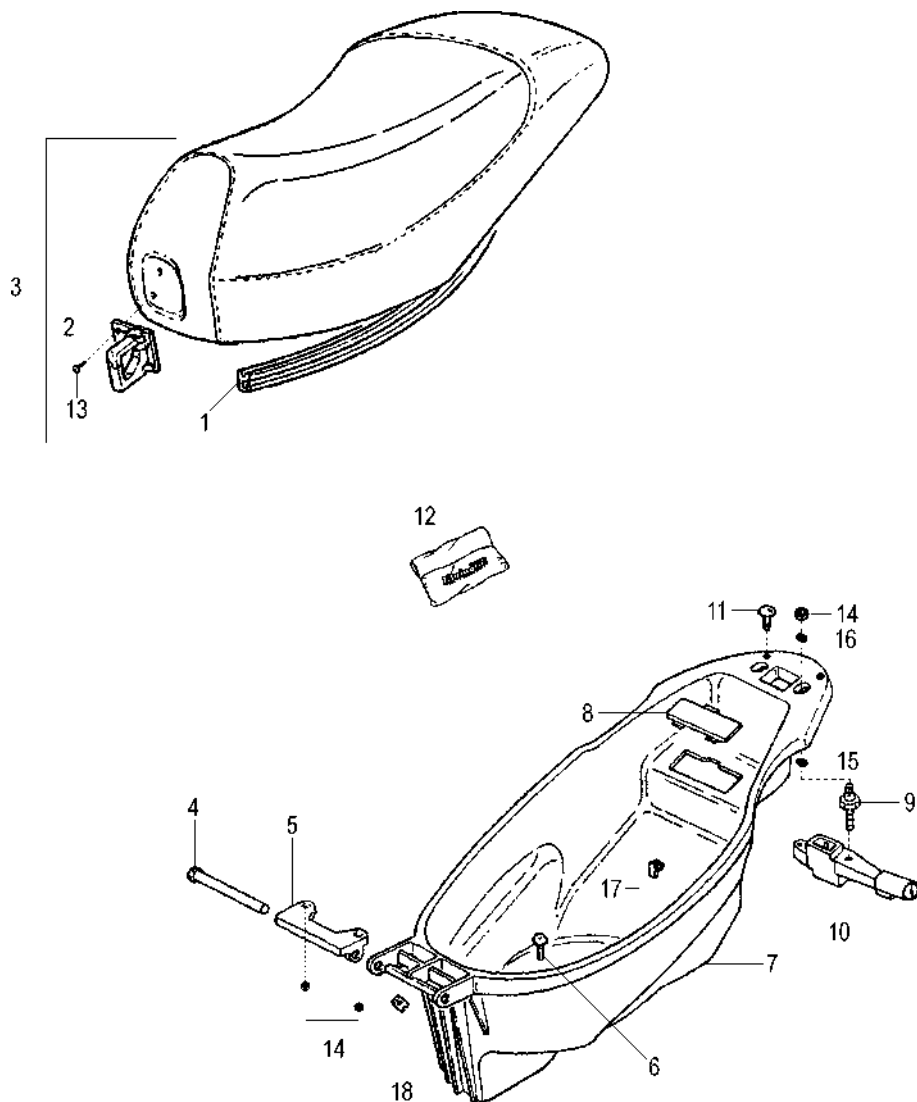


Nr.	Codice	Q.tà	Descrizione
26	184.046.14	4	Rondella
27	184.201.00	2	Prestola
--	181.397.--	1	Sr. marche CIAK MASTER 50/4T*

Nr.	Code	Q.ty	Description
26	184.046.14	4	Washer
27	184.201.00	2	Clip
--	181.397.--	1	CIAK MASTER 50 / 4T label set *

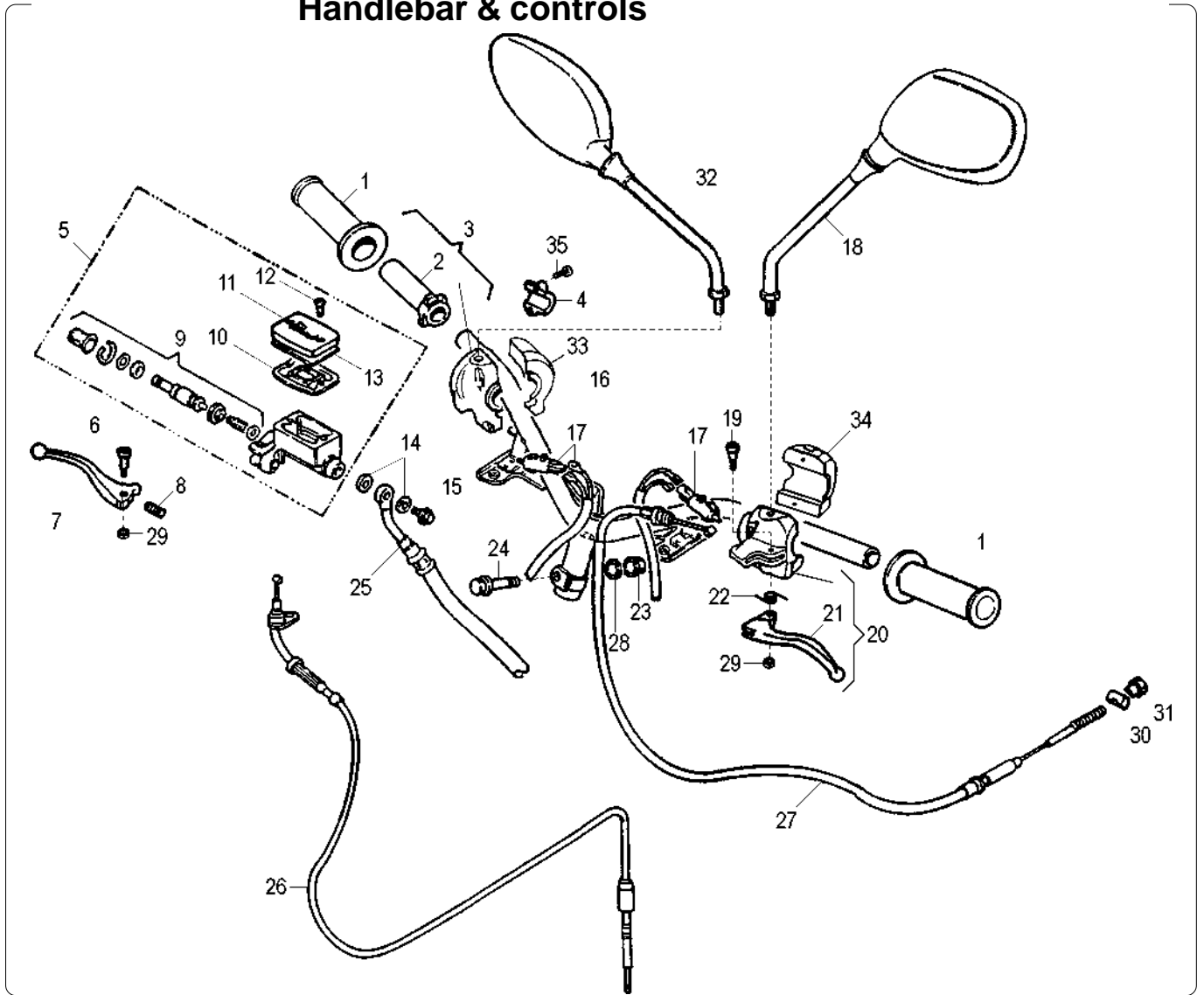
* Vedi tav. N° OO Colori

* Refer to N° OO Colour table

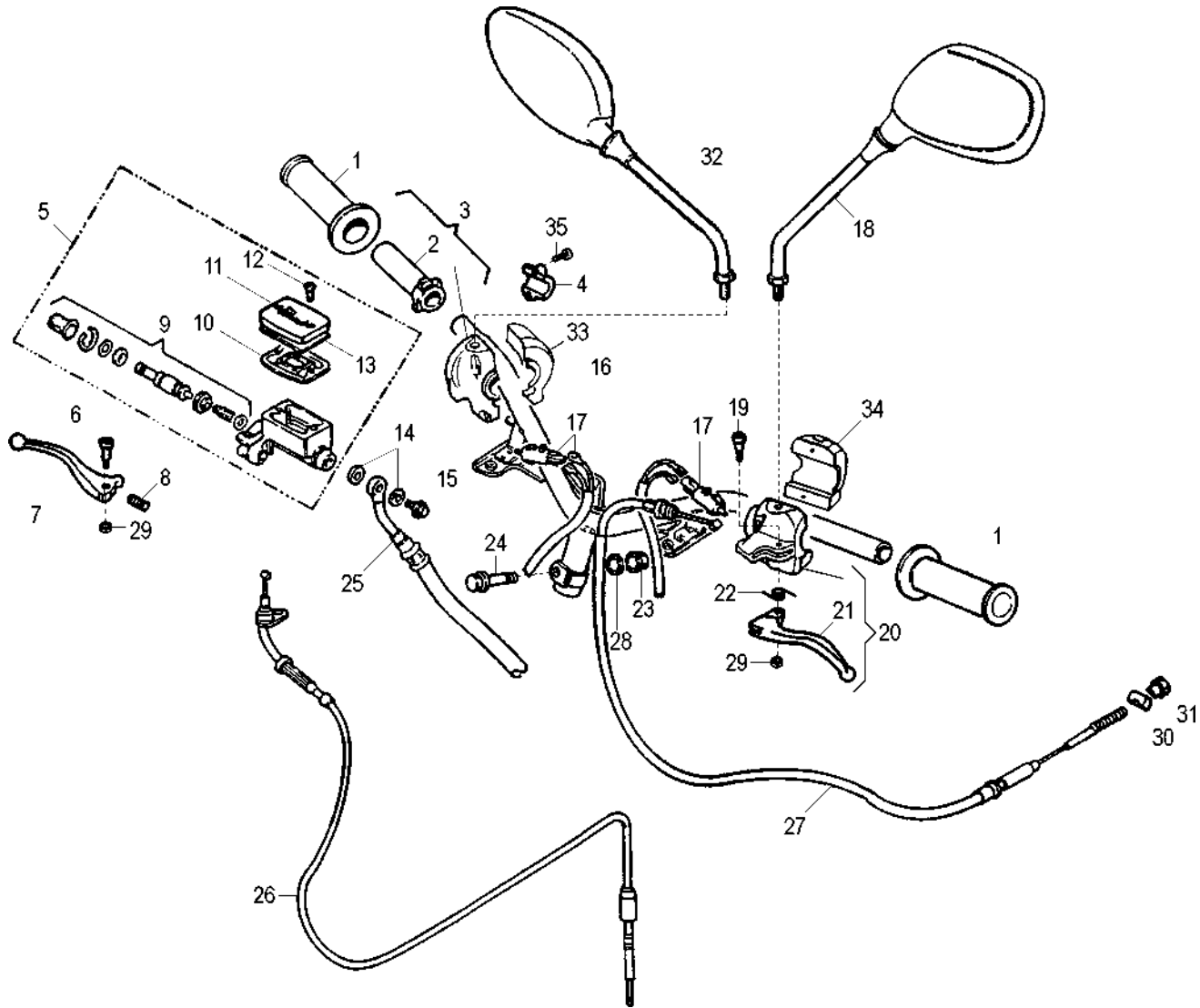
Gruppo sella e vano casco
Seat & helmet case


Nr.	Codice	Q.tà	Descrizione
1	072.061.03	1	Guarnizione sella
2	071.182.03	1	Gancio porta borsa
3	106.111.03	1	Sellone completo
4	150.174.13	1	Tube fulcro sella
5	188.040.99	1	Supporto sella
6	190.022.00	2	Vite fissaggio vano portacasco
7	065.101.07	1	Vano portacasco
8	071.145.03	1	Coperchio numeri
9	190.023.00	2	Vite fissaggio serratura
10	090.047.00	1	Serratura sella
11	071.152.03	2	Gommino paracolpi sella
12	086.097.13	1	Trousse attrezzi
13	184.390.00	2	Vite gancio sella
14	184.054.14	4	Dado sella - vano casco
15	184.053.13	2	Rondella
16	184.265.13	2	Rondella
17	167.070.00	1	Fascetta vano casco
18	184.007.00	1	Clip vite autofilettante

Nr.	Code	Q.ty	Description
1	072.061.03	1	Seat base seal
2	071.182.03	1	Bag handle
3	106.111.03	1	Seat
4	150.174.13	1	Seat hinge pin
5	188.040.99	1	Seat hinge bracket
6	190.022.00	2	Fixing bolt
7	065.101.07	1	Helmet case
8	071.145.03	1	VIN numbers inspection cover
9	190.023.00	2	Fixing screw
10	090.047.00	1	Seat lock
11	071.152.03	2	Rubber grommet
12	086.097.13	1	Tool set
13	184.390.00	2	Screw
14	184.054.14	4	Nut
15	184.053.13	2	Washer
16	184.265.13	2	Washer
17	167.070.00	1	Clamp
18	184.007.00	1	Fixing clip

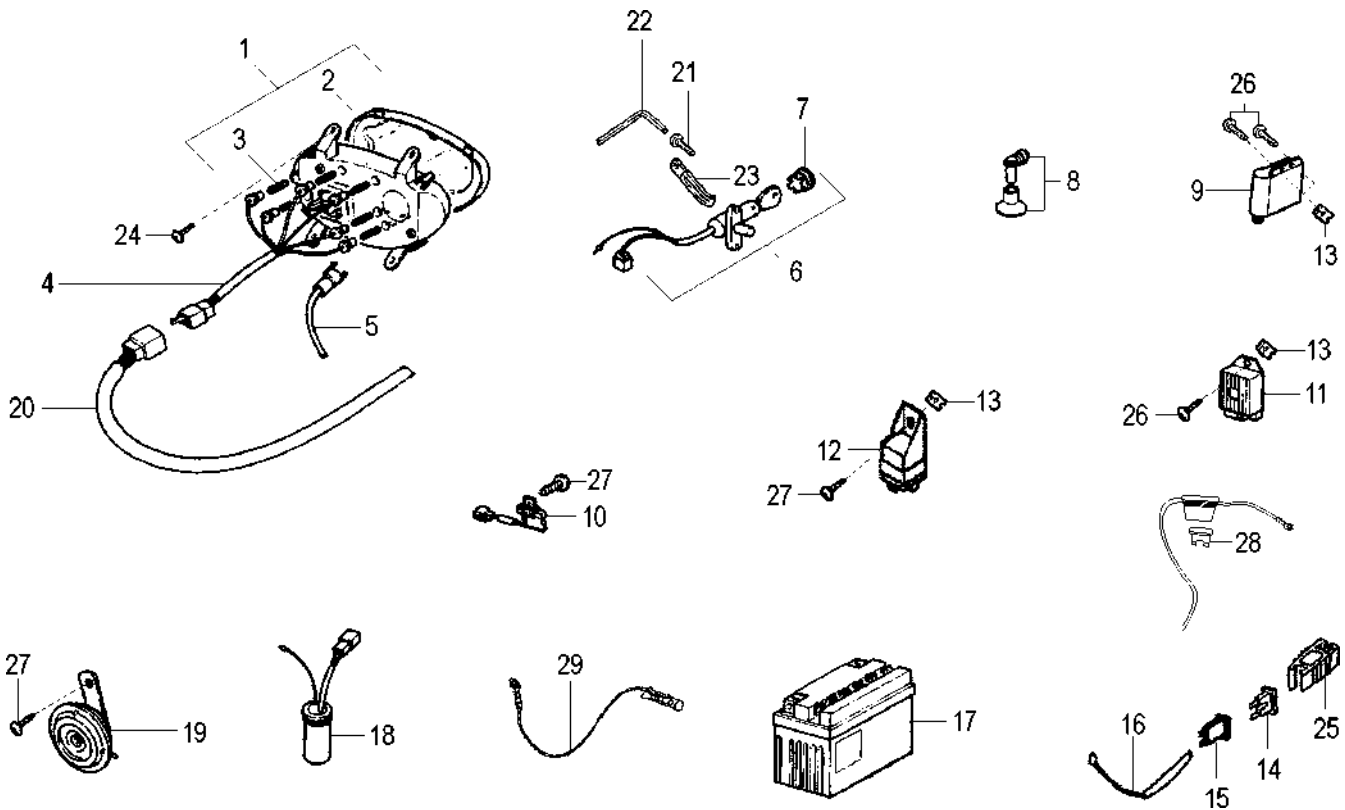
Manubrio e comandi
Handlebar & controls


Nr.	Codice	Q.tà	Descrizione	Nr.	Code	Q.ty	Description
1	097.014.03	1	Kit manopole (dx + sx)	1	097.014.03	1	Handgrip set (r/h+l/h)
2	121.134.00	1	Tubo comando gas	2	121.134.00	1	Throttle twist grip tube
3	028.018.00	1	Comando gas completo	3	028.018.00	1	Twist grip tube & bracket
4	121.139.00	1	Attacco pompa	4	121.139.00	1	Front brake clamp
5	030.016.03	1	Pompa freno completa	5	030.016.03	1	Master cylinder assy
6	121.106.00	1	Fulcro leva dx	6	121.106.00	1	R/h lever bolt
7	121.132.03	1	Leva freno dx	7	121.132.03	1	R/h brake lever
8	121.108.00	1	Molla leva	8	121.108.00	1	R/h brake lever spring
9	121.128.00	1	Pistone completo	9	121.128.00	1	Piston kit
10	121.099.00	1	Guarnizione pompa	10	121.099.00	1	Master cylinder seal
11	121.127.00	1	Coperchio pompa	11	121.127.00	1	Cover
12	184.179.00	2	Vite coperchio pompa	12	184.179.00	2	Master cylinder screw
13	121.141.00	1	Guarnizione coperchio pompa	13	121.141.00	1	Master cylinder cover seal
14	190.006.00	2	Rasamento	14	190.006.00	2	Copper banjo washer
15	150.024.14	1	Vite trasmissione idraulica	15	150.024.14	1	Banjo bolt
16	162.039.13	1	Manubrio	16	162.039.13	1	Handlebar
17	017.140.00	2	Cablaggio interruttore stop	17	017.140.00	2	Brake light switch and wire
18	088.013.03	1	Specchio sx	18	088.013.03	1	L/h mirror
19	121.136.00	1	Vite fulcro leva sx	19	121.136.00	1	L/h lever screw
20	125.030.00	1	Comando sx completo	20	125.030.00	1	Rear brake control assy (l/h)
21	121.133.03	1	Leva freno sx	21	121.133.03	1	Rear brake lever (l/h)
22	121.017.00	1	Molla leva sx	22	121.017.00	1	L/h lever spring
23	184.056.13	1	Dado	23	184.056.13	1	Handlebar fixing clamp nut
24	150.179.13	1	Vite fissaggio manubrio	24	150.179.13	1	Clamp bolt
25	033.038.00	1	Trasmissione idraulica	25	033.038.00	1	Front brake hose

Manubrio e comandi
Handlebar & controls


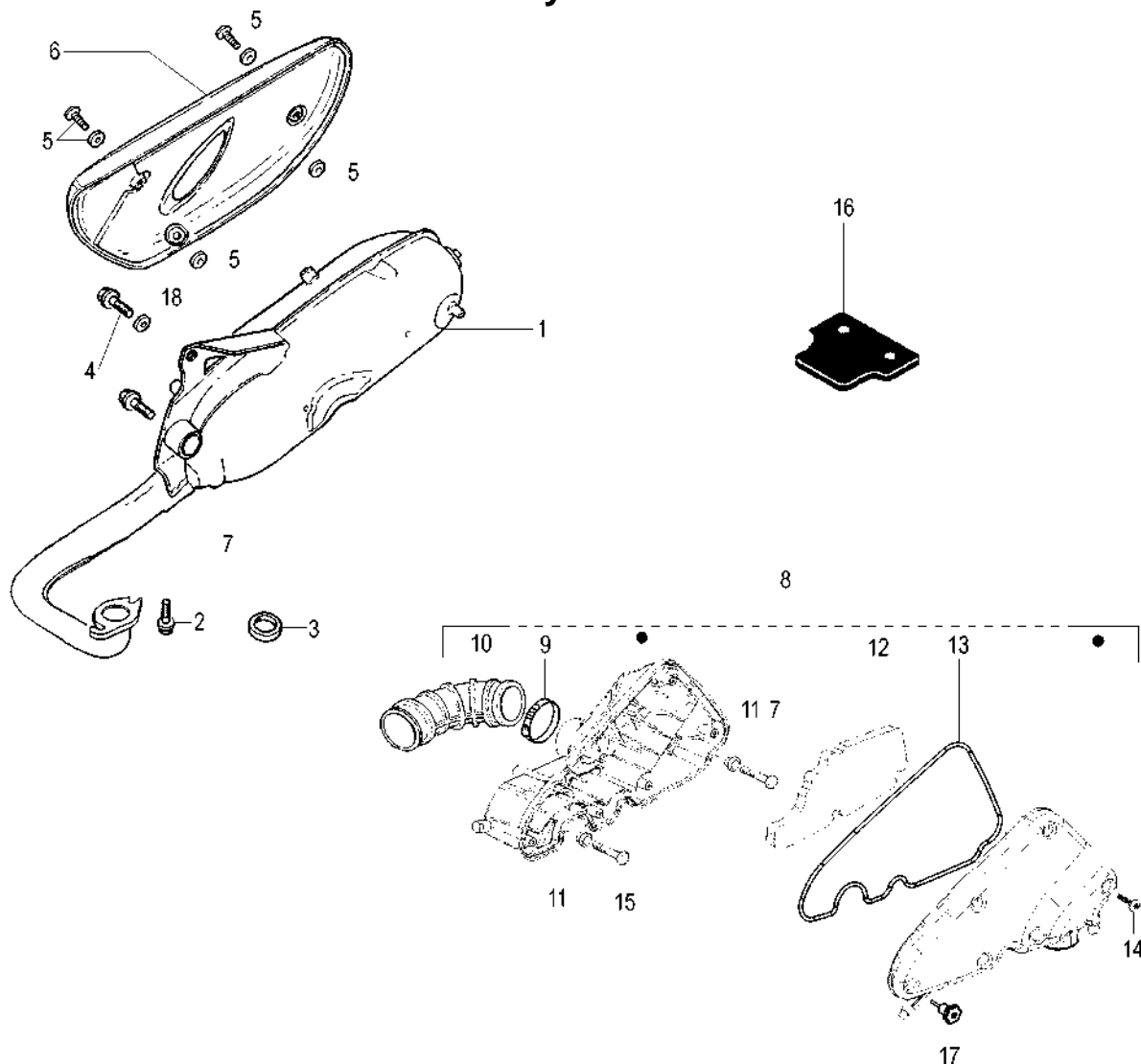
Nr.	Codice	Q.tà	Descrizione
26	034.153.03	1	Trasmissione gas
27	048.045.03	1	Trasmissione freno posteriore
28	184.094.13	1	Rondella
29	184.054.14	2	Dado leva freno
30	119.354.13	1	Barilotto
31	184.344.13	1	Vite regolazione freno
32	088.014.03	1	Specchio dx (optional Italia)
33	020.051.00	1	Commutatore dx
34	020.052.00	1	Commutatore sx
35	184.247.00	2	Vite attacco pompa freno

Nr.	Code	Q.ty	Description
26	034.153.03	1	Throttle cable
27	048.045.03	1	Rear brake cable
28	184.094.13	1	Washer
29	184.054.14	1	Nut
30	119.354.13	1	Rear brake cable nipple
31	184.344.13	1	Rear brake adjusting screw
32	088.014.03	1	R/h mirror (optional Italia)
33	020.051.00	1	R/h switch
34	020.052.00	1	L/h switch
35	184.247.00	2	Screw

Impianto elettrico
Electrical system


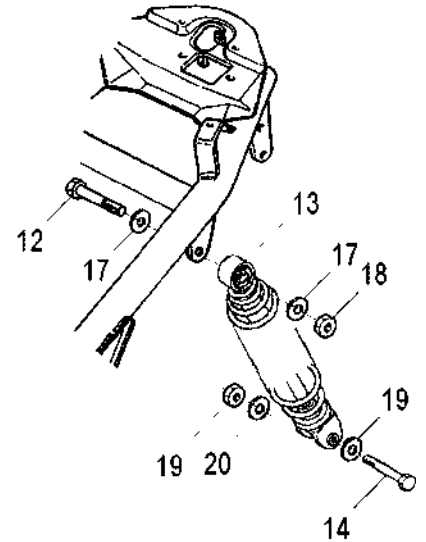
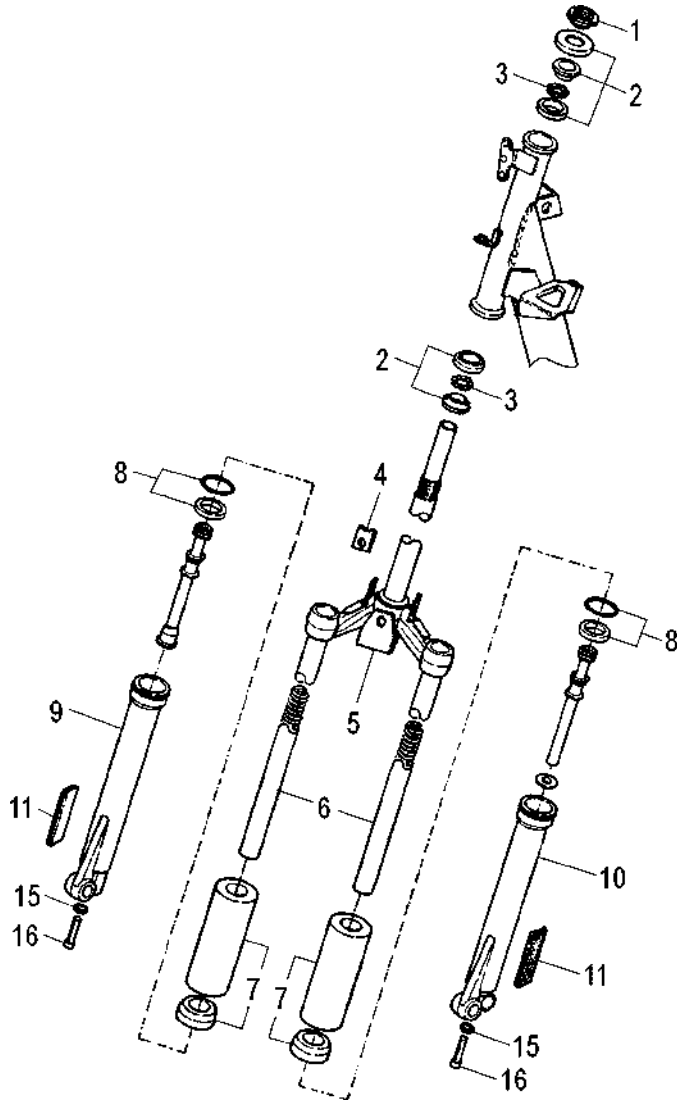
Nr.	Codice	Q.tà	Descrizione
1	196.187.00	1	Cruscotto con livello benzina
2	063.178.00	1	Trasparente cruscotto
3	022.036.00	6	Lampadina 12 V - 1.2 W
4	017.263.00	1	Cablaggio cruscotto
5	178.144.00	1	Trasmissione contakm
6	090.048.00	1	Commutatore di avviamento
7	071.280.00	1	Ghiera
8	073.018.00	1	Pipetta candela con cappuccio
9	024.122.00	1	Centralina CDI
10	025.014.00	1	Resistenza
11	026.028.00	1	Regolatore + intermittenza
12	025.053.00	1	Relais avviamento
13	184.201.00	4	Prestola M6
14	025.010.00	1	Fusibile 10 A
15	025.032.00	1	Portafusibile
16	017.226.00	1	Cablaggio batteria
17	074.023.00	1	Batteria 12 V - 9 Ah
18	093.095.00	1	Sonda livello benzina
19	018.054.00	1	Avvisatore acustico
20	017.424.00	1	Cablaggio centrale
21	184.218.00	2	Vite antimanomissione
22	086.014.00	1	Chiave vite antimanomissione
23	167.039.00	1	Fascetta ferma cablaggio
24	184.067.13	4	Vite
25	071.389.00	1	Pinzetta fusibili

Nr.	Code	Q.ty	Description
1	196.187.00	1	Dashboard with fuel level
2	063.178.00	1	Dashboard glass
3	022.036.00	6	12 V - 1.2 W bulb
4	017.263.00	1	Dashboard wiring
5	178.144.00	1	Speedo cable
6	090.048.00	1	Ignition barrel
7	071.280.00	1	Ignition lock rim
8	073.018.00	1	Spark plug cap
9	024.122.00	1	CDI
10	025.014.00	1	Resistor
11	026.028.00	1	Regulator + flasher relay
12	025.053.00	1	Starter relay
13	184.201.00	4	Clip
14	025.010.00	1	Fuse 10 A
15	025.032.00	1	Fuse holder
16	017.226.00	1	Battery loom
17	074.023.00	1	12 V - 9 Ah battery
18	093.095.00	1	Fuel level gauge
19	018.054.00	1	Horn
20	017.424.00	1	Main wiring harness
21	184.218.00	2	Antitampering screw
22	086.014.00	1	Antitampering screw spanner
23	167.039.00	1	Clamp
24	184.067.13	4	Screw
25	071.389.00	1	Fuse plier

Gruppo scarico e aspirazione
Exhaust assembly


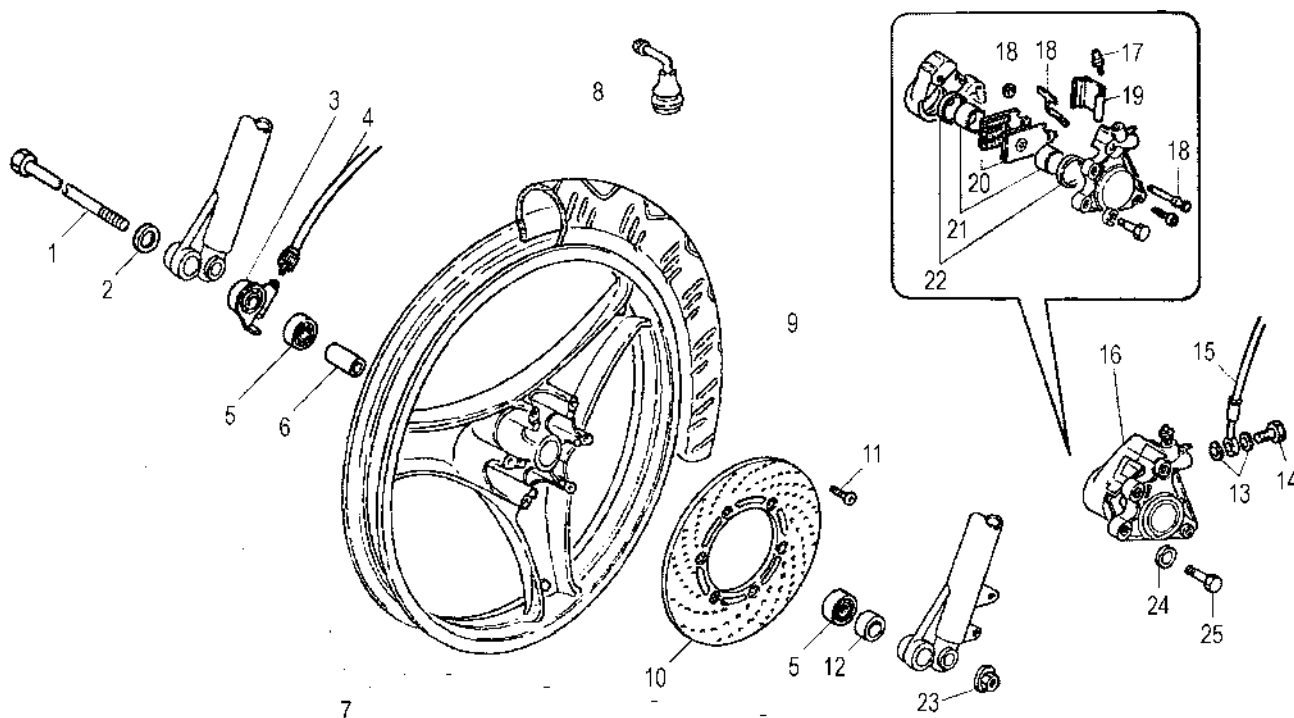
Nr.	Codice	Q.tà	Descrizione
1	165.213.99	1	Marmitta catalitica completa
2	184.006.00	2	Vite fissaggio marmitta - cilindro
3	072.053.00	1	Guarnizione scarico
4	184.038.13	1	Viti fissaggio marmitta
5	184.133.00	3	Kit fissaggio griglia
6	071.342.99	1	Griglia copri marmitta
7	184.303.13	1	Vite fissaggio cassetta filtro aria
8	066.259.03	1	Cassetta filtro aria completa
9	167.047.00	1	Fascetta manicotto aspirazione
10	480.001.00	1	Manicotto aspirazione
11	449.154.00	2	Distanziale
12	066.159.00	1	Filtro aspirazione
13	072.249.00	1	Guarnizione cassetta filtro aria
14	449.036.00	4	Vite coperchio cassetta filtro aria
15	184.232.00	2	Vite fissaggio cassetta filtro aria
16	057.073.00	1	Bancalina carburatore
17	449.153.00	2	Vite con pomello scatola filtro
18	184.077.13	2	Rondella fissaggio marmitta

Nr.	Code	Q.ty	Description
1	165.213.99	1	Kat-exhaust assy
2	184.006.00	2	Exhaust fixing screw
3	072.053.00	1	Exhaust gasket
4	184.038.13	1	Exhaust fixing screw
5	184.133.00	3	Screws set
6	071.342.99	1	Exhaust cover
7	184.303.13	1	Air box fixing screw
8	066.259.03	1	Air box complete
9	167.047.00	1	Air box hose clamp
10	480.001.00	1	Air box/carb. sleeve
11	449.154.00	2	Spacer
12	066.159.00	1	Air filter
13	072.249.00	1	Gasket air box cove
14	449.036.00	4	Air box cover fixing screw
15	184.232.00	2	Air box fixing screw
16	057.073.00	1	Carburetor protection
17	449.153.00	2	Screw
18	184.077.13	2	Washer



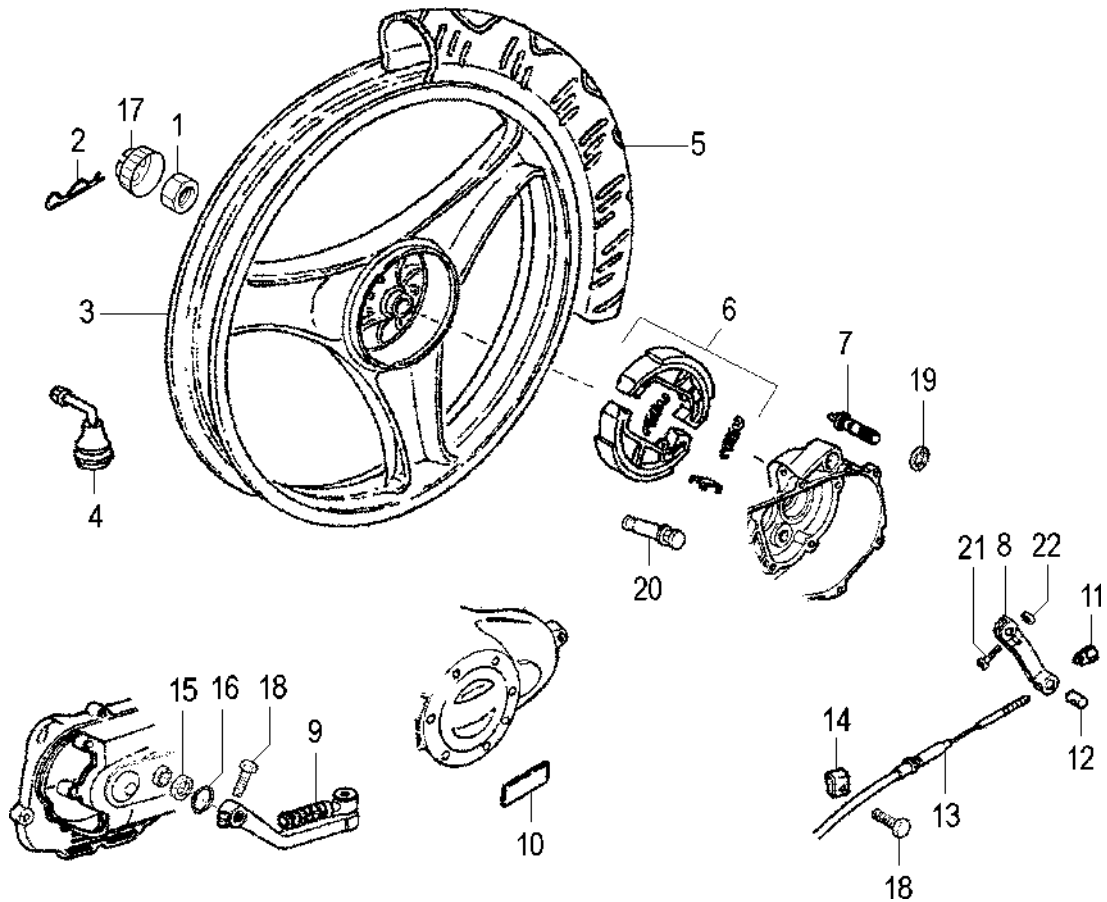
Nr.	Codice	Q.tà	Descrizione
1	185.009.13	1	Ghiera serie sterzo
2	104.014.00	1	Serie sterzo
3	120.261.00	44	Sfere sterzo
4	184.201.00	3	Clips vite
5	120.362.99	1	Testa croce + tubi di forza
6	120.363.00	2	Molla forcella dx / sx
7	120.364.00	2	Protezione in plastica + gommino
8	120.365.00	2	Kit paraolio + anello
9	120.367.00	1	Fodero forcella dx
10	120.366.00	1	Fodero forcella sx
11	071.275.00	2	Catadiottro rettangolare adesivo
12	184.033.13	1	Vite fissaggio superiore
13	010.070.00	1	Ammortizzatore
14	184.038.13	1	Vite fissaggio inferiore
15	120.472.00	2	Rondella base fodero
16	120.473.00	2	Vite base fodero
17	184.094.13	2	Rondella superiore ammortizzatore
18	184.055.13	1	Dado ammortizzatore superiore
19	184.053.13	2	Rondella inferiore ammortizzatore
20	184.148.13	1	Dado ammortizzatore inferiore
--	013.043.50	1	Forcella idraulica

Nr.	Code	Q.ty	Description
1	185.009.13	1	Steering head nut
2	104.014.00	1	Steering head cap set
3	120.261.00	44	Steering ball cages
4	184.201.00	3	Fixing clips
5	120.362.99	1	Bottom yoke
6	120.363.00	2	R/h - l/h tube spring
7	120.364.00	2	Protection fork tube
8	120.365.00	2	Fork bush/oil seal
9	120.367.00	1	R/h fork leg
10	120.366.00	1	L/h fork leg
11	071.275.00	2	Amber reflector
12	184.033.13	1	Upper fixing screw
13	010.070.00	1	Rear shock absorber
14	184.038.13	1	Lower fixing screw
15	120.472.00	2	Washer
16	120.473.00	2	Screw
17	184.094.13	2	Upper fixing washer
18	184.055.13	1	Nut
19	184.053.13	2	Lower fixing washer
20	184.148.13	1	Nut
--	013.043.50	1	Front fork assy



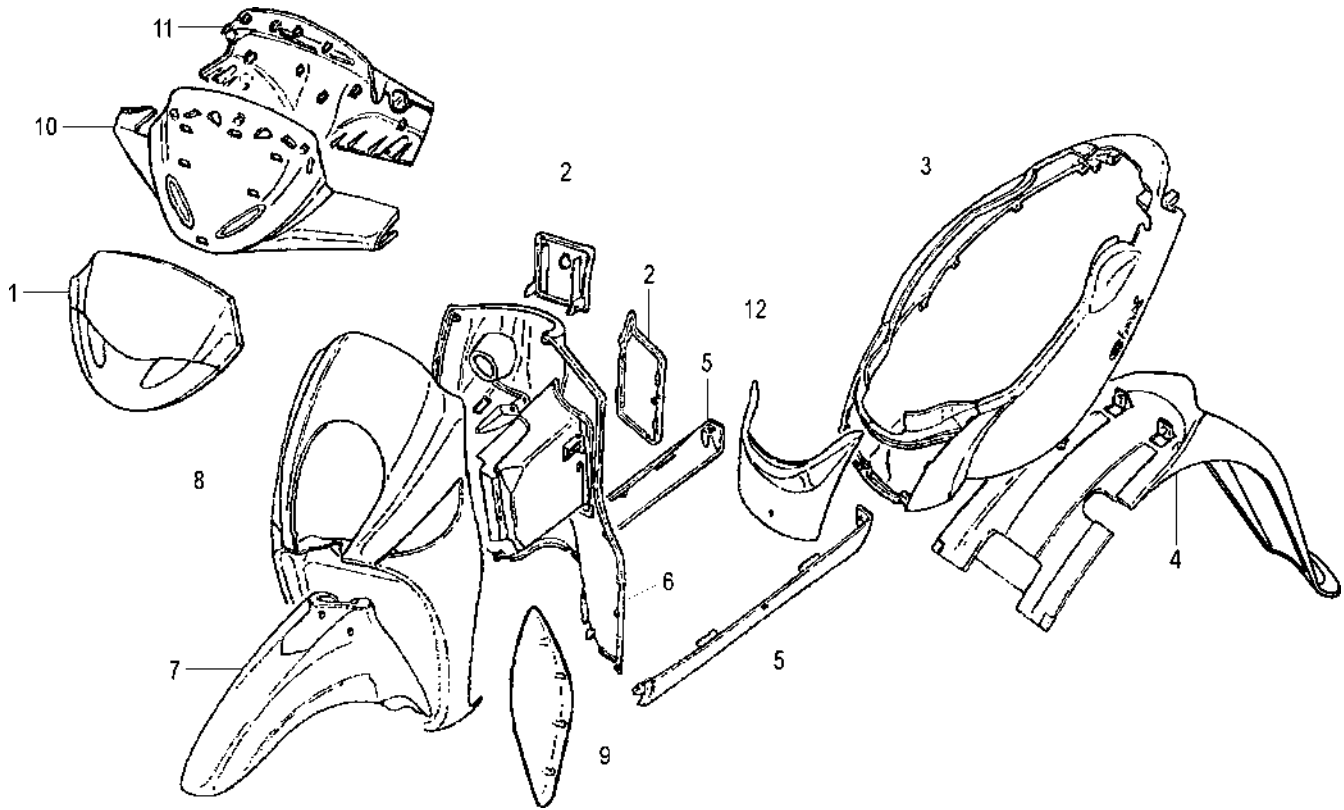
Nr.	Codice	Q.tà	Descrizione
1	119.471.00	1	Perno ruota
2	184.111.13	1	Rondella
3	178.142.00	1	Rinvio contakm
4	178.144.00	1	Trasmissione contakm
5	119.411.00	2	Cuscinetto
6	119.472.00	1	Distanziale
7	109.067.08	1	Ruota anteriore
8	094.008.00	1	Valvola tubeless
9	050.054.00	1	Copertura 2.75/80 x 16" - tubeless
10	119.466.00	1	Disco freno anteriore
11	119.422.00	6	Vite disco freno
12	119.423.00	1	Distanziale
13	190.006.00	2	Rasamenti
14	150.024.14	1	Vite trasmissione idraulica
15	033.038.00	1	Trasmissione idraulica
16	031.019.08	1	Pinza freno anteriore
17	119.436.00	1	Valvola di sfiato
18	119.457.00	1	Kit perno + piastra + seeger
19	119.434.00	1	Cuffia protezione pompa
20	119.502.00	1	Pastiglie freno anteriori
21	119.435.00	1	Pistoncini pompa freno
22	119.440.00	1	Serie anelli di tenuta
23	185.011.00	1	Dado
24	184.053.13	2	Rondella
25	184.031.13	2	Vite fissaggio pinza freno anteriore

Nr.	Code	Q.ty	Description
1	119.471.00	1	Front wheel spindle
2	184.111.13	1	Washer
3	178.142.00	1	Speedo drive
4	178.144.00	1	Speedo cable
5	119.411.00	2	Bearing
6	119.472.00	1	Spacer
7	109.067.08	1	Front wheel
8	094.008.00	1	Front air valve
9	050.054.00	1	Tyre tubeless 2.75 / 80 x 16 "
10	119.466.00	1	Front brake disc
11	119.422.00	6	Brake disc mounting screw
12	119.423.00	1	Spacer
13	190.006.00	2	Copper banjo washer
14	150.024.14	1	Banjo bolt
15	033.038.00	1	Front brake hose
16	031.019.08	1	Front brake caliper
17	119.436.00	1	Bleeding overhaul
18	119.457.00	1	Caliper kit
19	119.434.00	1	Brake pad cover
20	119.502.00	1	Brake pads
21	119.435.00	1	Front brake piston set
22	119.440.00	1	Seal ring set
23	185.011.00	1	Front wheel nut
24	184.053.13	2	Washer
25	184.031.13	2	Front brake caliper screw

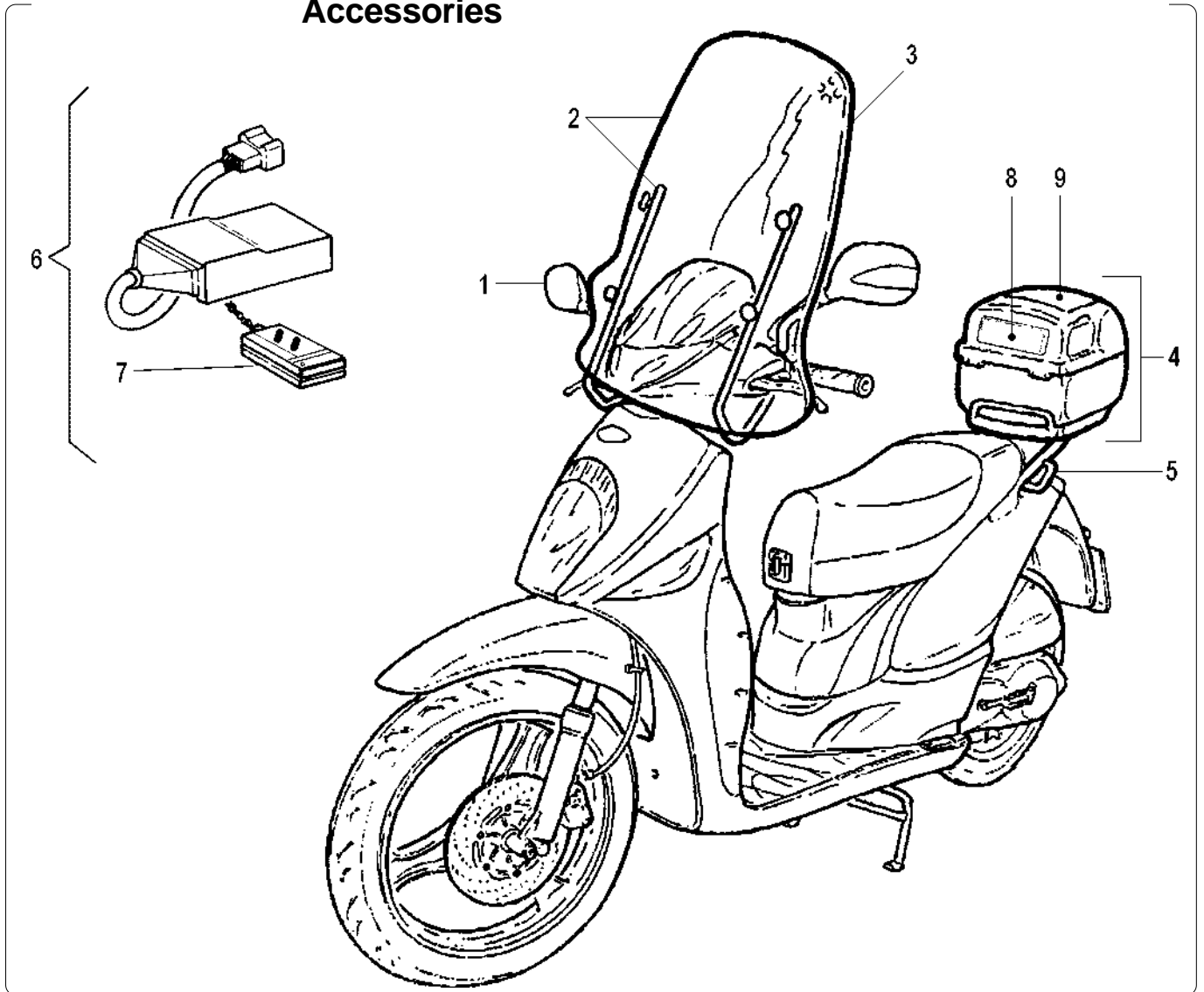


Nr.	Codice	Q.tà	Descrizione
1	185.116.00	1	Dado ruota
2	119.310.00	1	Copiglia
3	110.084.08	1	Ruota posteriore
4	094.008.00	1	Valvola tubeless
5	050.062.00	1	Copertura 3.25 / 80 x 16 "-tubeless
6	119.651.00	1	Ceppi freno posteriore
7	119.653.00	1	Ogiva ceppi freno
8	119.652.00	1	Leva freno
9	081.014.00	1	Leva messa in moto
10	181.170.00	1	Etichetta MALAGUTI
11	184.344.13	1	Vite regolazione freno
12	119.354.13	1	Barilotto
13	048.045.03	1	Trasmissione freno posteriore
14	191.129.13	1	Piastra fissaggio cavo freno
15	449.133.00	1	Rondella
16	072.144.00	1	Seeger
17	184.230.00	1	Cappellotto ruota posteriore
18	184.345.13	2	Vite leva messa in moto
19	453.083.00	1	Parapolvere ogiva ceppi freno
20	449.053.00	1	Perno aggancio molla motore
21	184.351.00	1	Vite
22	185.034.00	1	Dado

Nr.	Code	Q.ty	Description
1	185.116.00	1	Rear wheel nut
2	119.310.00	1	Split pin
3	110.084.08	1	Rear wheel
4	094.008.00	1	Rear valve air
5	050.062.00	1	Tyre tubeless 3.25 / 80 x 16 "
6	119.651.00	1	Rear brake shoes
7	119.653.00	1	Cam
8	119.652.00	1	Brake lever
9	081.014.00	1	Kick starter lever
10	181.170.00	1	MALAGUTI label
11	184.344.13	1	Adjustment screw
12	119.354.13	1	Rear brake cable nipple
13	048.045.03	1	Rear brake cable
14	191.129.13	1	Fixing plate
15	449.133.00	1	Washer
16	072.144.00	1	Seeger
17	184.230.00	1	Nut cover
18	184.345.13	2	Kick starter lever screw
19	453.083.00	1	Cam dust seal
20	449.053.00	1	Engine pivot spring
21	184.351.00	1	Screw
22	185.034.00	1	Nut

**Colori moto
Colour table**

TABELLA COLORI - COLOUR CODES
Colori - Colours

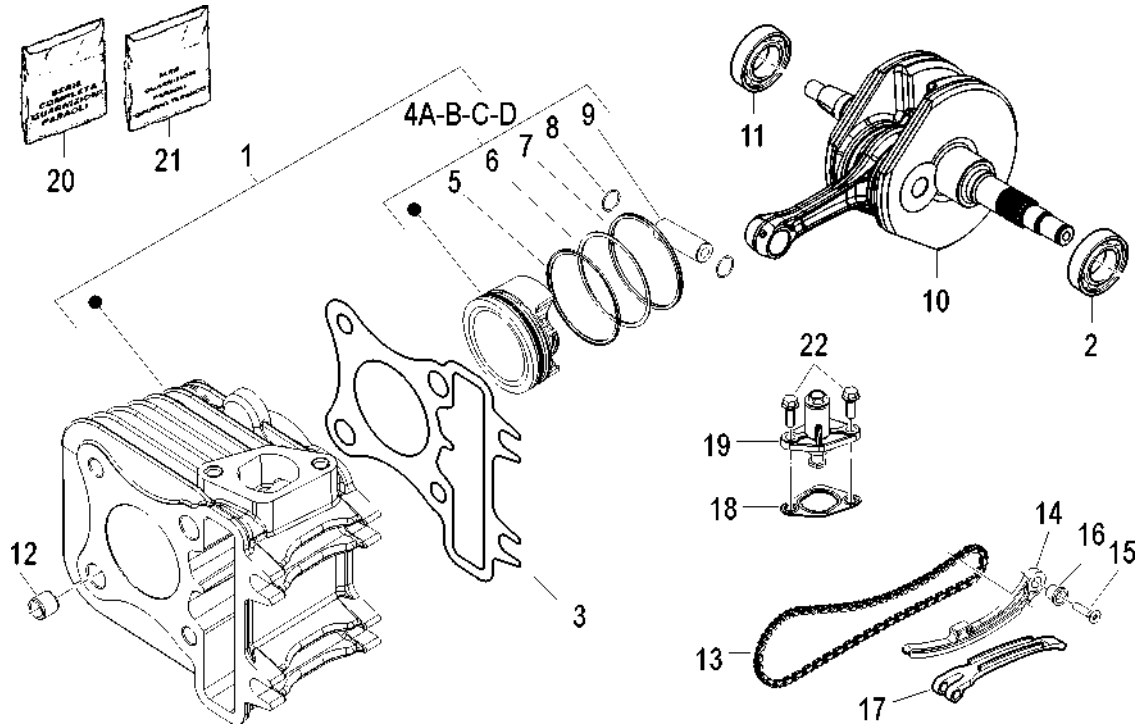
N° Nr.	Codice Code	84 Blu Royal Royal Blue	87 Argento Lucido Bright Silver	94 Blu Notte Dark Blue				
1	071.427.	16	16	16				
2	071.613.	84	87	94				
3	063.199.	84	87	94				
4	063.261.	84	87	94				
5	063.212.	84	87	94				
6	065.060.	84	87	94				
7	055.052.	84	87	94				
8	066.156.	84	87	94				
9	071.434.	84	87	94				
10	071.304.	84	87	94				
11	071.300.	84	87	94				
12	071.429.	84	87	94				
--	181.397.	01	00	01				

**Accessori
Accessories**


Nr.	Codice	Q.tà	Descrizione	Nr.	Code	Q.ty	Description
1	088.014.03	1	Specchio dx (di serie mercato estero)	1	088.014.03	1	R/h mirror (originally fitted)
2	063.174.00	1	Parabrezza completo	2	063.174.00	1	Windscreen
3	063.175.00	1	Lastra parabrezza	3	063.175.00	1	Windscreen glass
4	065.170. --	1	Baulone porta casco (26 litri)	4	065.170. --	1	Top case (26 ltr.)
5	173.065.00	1	Porta pacco	5	173.065.00	1	Rear carrier
6	018.078.00	1	Antifurto + cablaggio	6	018.078.00	1	Alarm complete
7	018.079.00	1	Radiocomando antifurto	7	018.079.00	1	Remote control
8	065.084.03	1	Schienale bauletto	8	065.084.03	1	Top case cushion
9	065.122. --	1	Cover bauletto	9	065.122. --	1	Top case cover
--	065.027.00	1	Coprimoto scooter standard	--	065.027.00	1	Scooter canvas cover
--	065.077.00	1	Coprimoto scooter con accessori	--	065.077.00	1	Accessoried scooter canvas cover

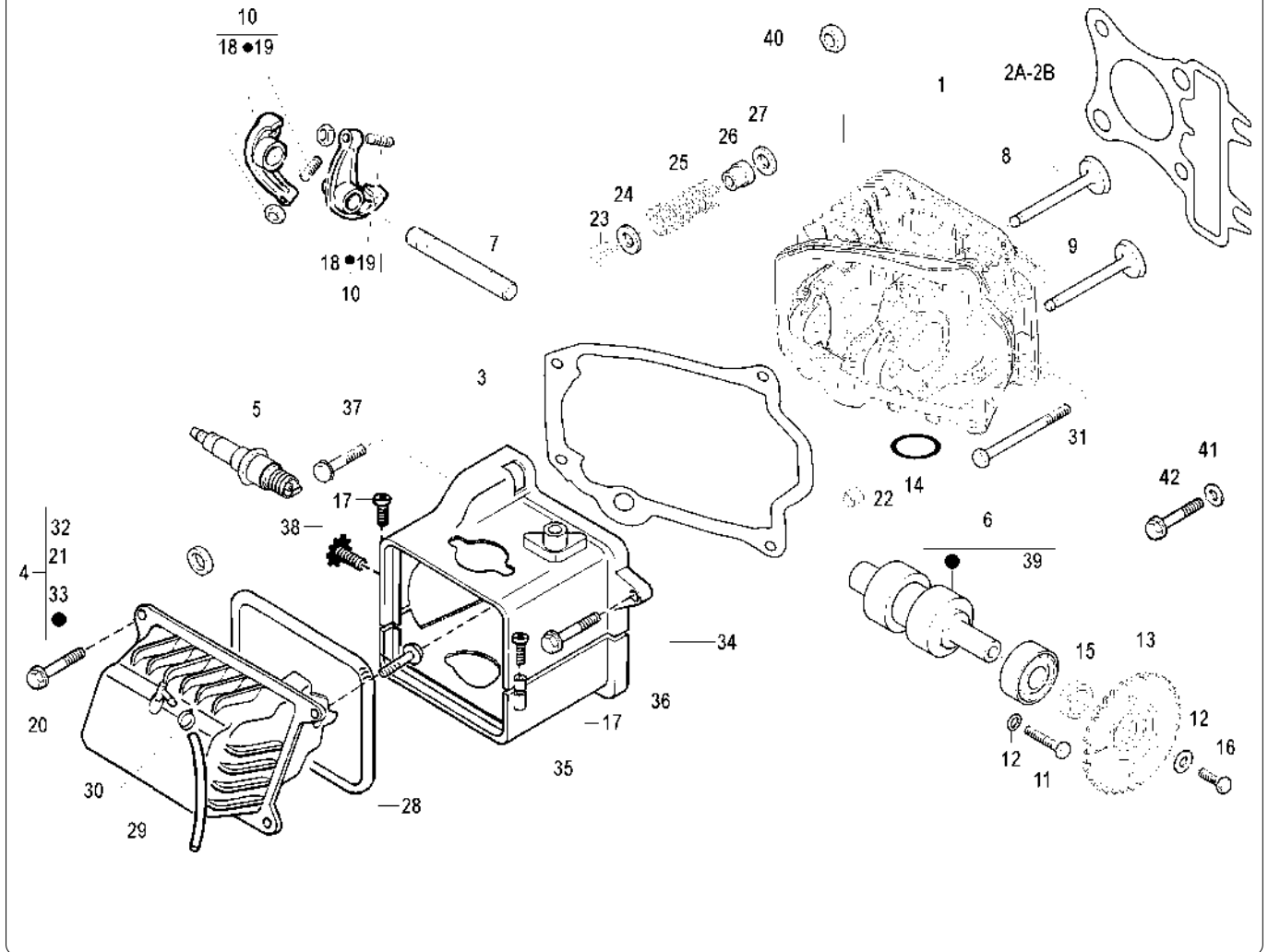
Tabella colori baulone - Top case colour codes

N° Nr.	Codice Code	Nero Black	Argento Silver	Blu Notte Dark Blue	Blu Royal Royal Blue	
4	065.170.	03	87	94	74	
9	065.122.	03	87	94	74	



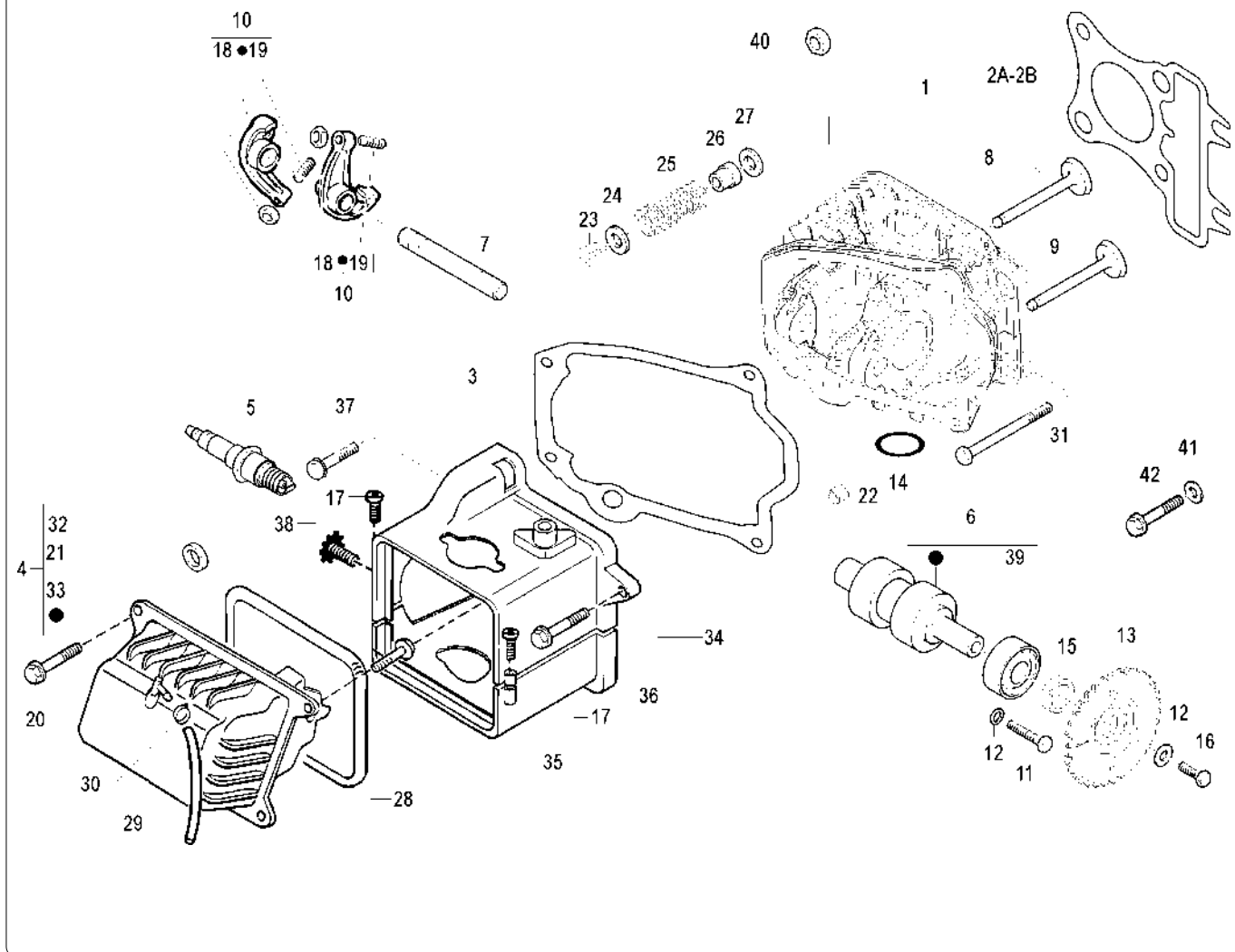
Nr.	Codice	Q.tà	Descrizione
1	471.044.00	1	Cilindro completo
2	451.028.00	1	Cuscinetto lato variatore
3	453.072.00	1	Guarnizione base cilindro - 0,5
4A	471.045.00	1	Pistone completo - FC1
4B	471.046.00	1	Pistone completo - FC2
4C	471.047.00	1	Pistone completo - FC3
4D	471.048.00	1	Pistone completo - FC4
5	471.049.00	1	Segmento superiore
6	471.050.00	1	Segmento inferiore
7	471.051.00	1	Raschiaolio inferiore
8	403.017.00	2	Seeger spinotto
9	456.042.00	1	Spinotto pistone
10	471.052.00	1	Imbiellaggio completo
11	451.023.00	1	Cuscinetto lato volano
12	456.008.00	2	Spina riferimento
13	417.012.00	1	Catena distribuzione
14	424.019.00	1	Pattino catena
15	449.138.00	1	Vite guida catena
16	456.044.00	1	Distanziale guida catena
17	424.020.00	1	Guida catena
18	453.008.00	1	Guarnizione tenditore
19	465.002.00	1	Tenditore catena
20	499.012.00	1	Kit guarnizioni+paraolio motore
21	499.011.00	1	Kit guarnizioni+paraolio gruppo termico
22	449.061.00	2	Vite tendicatena
--	141.006.03	1	Motore completo

Nr.	Code	Q.ty	Description
1	471.044.00	1	Cylinder assy
2	451.028.00	1	Bearing
3	453.072.00	1	Base cylinder gasket - 0,5
4A	471.045.00	1	Piston assy - FC1
4B	471.046.00	1	Piston assy - FC2
4C	471.047.00	1	Piston assy - FC3
4D	471.048.00	1	Piston assy - FC4
5	471.049.00	1	Upper piston ring
6	471.050.00	1	Lower piston ring
7	471.051.00	1	Piston ring
8	403.017.00	2	Piston pin circlip
9	456.042.00	1	Piston pin
10	471.052.00	1	Crankshaft assy
11	451.023.00	1	Bearing
12	456.008.00	2	Pin
13	417.012.00	1	Timing chain
14	424.019.00	1	Timing chain sliding shoe
15	449.138.00	1	Fixing screw
16	456.044.00	1	Spacer
17	424.020.00	1	Timing chain sliding guide
18	453.008.00	1	Gasket
19	465.002.00	1	Chain tensioner
20	499.012.00	1	Gasket and oil seal set
21	499.011.00	1	Thermic unit gasket set
22	449.061.00	2	Screw
--	141.006.03	1	Engine assy

Testa & valvole
Head & valves


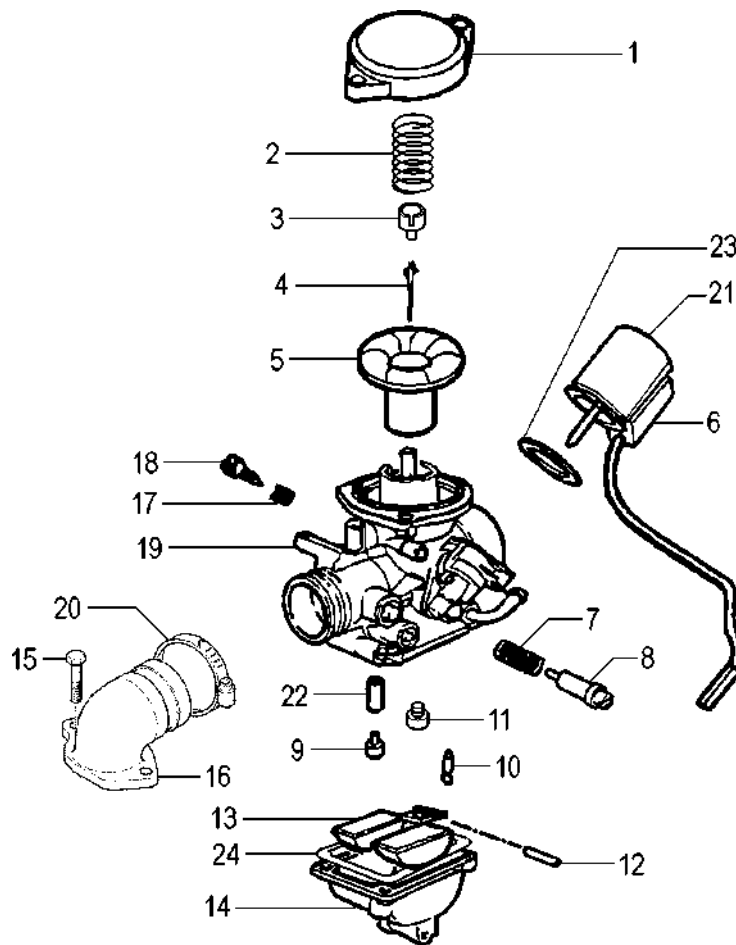
Nr.	Codice	Q.tà	Descrizione
1	477.034.00	1	Testa completa
2A	453.069.00	1	Guarnizione testa - 0,25
2B	453.070.00	1	Guarnizione testa - 0,35
3	453.075.00	1	Guarnizione coperchio valvole
4	421.045.00	1	Coperchio valvole
5	411.002.00	1	Candela NGK CR8EB
6	401.022.00	1	Albero a camme
7	456.043.00	1	Asse bilanciere
8	460.023.00	1	Valvola aspirazione
9	460.024.00	1	Valvola scarico
10	401.023.00	2	Bilanciere valvola scarico - aspirazione
11	449.016.00	2	Vite
12	446.016.00	2	Rondella
13	440.031.00	1	Ingranaggio distribuzione
14	453.071.00	1	Guarnizione scarico
15	456.045.00	1	Distanziale albero a camme
16	449.061.00	1	Vite ingranaggio
17	449.140.00	2	Vite coperchio raffreddamento
18	449.013.00	2	Dado registro valvole
19	449.014.00	2	Vite registro valvole
20	449.020.00	4	Bullone testa
21	453.074.00	1	Guarnizione blow-by
22	456.008.00	2	Spina centraggio
23	403.001.00	4	Semicono tenuta valvola
24	426.049.00	2	Scodellino superiore valvola

Nr.	Code	Q.ty	Description
1	477.034.00	1	Cylinder head assy
2A	453.069.00	1	Cylinder head gasket - 0,25
2B	453.070.00	1	Cylinder head gasket - 0,35
3	453.075.00	1	Valve cover gasket
4	421.045.00	1	Valve cover
5	411.002.00	1	Spark plug NGK CR8EB
6	401.022.00	1	Cam shaft assy
7	456.043.00	1	Rocker arm shaft
8	460.023.00	1	Intake valve
9	460.024.00	1	Exhaust valve
10	401.023.00	2	Exhaust - intake rocker arm
11	449.016.00	2	Screw
12	446.016.00	2	Washer
13	440.031.00	1	Cam chain sprocket
14	453.071.00	1	Exhaust gasket
15	456.045.00	1	Spacer
16	449.061.00	1	Screw
17	449.140.00	2	Screw
18	449.013.00	2	Nut
19	449.014.00	2	Valve adjusting screw
20	449.020.00	4	Bolt
21	453.074.00	1	Blow-by gasket
22	456.008.00	2	Pin dowel
23	403.001.00	4	Valve seal
24	426.049.00	2	Cap

Testa & valvole
Head & valves


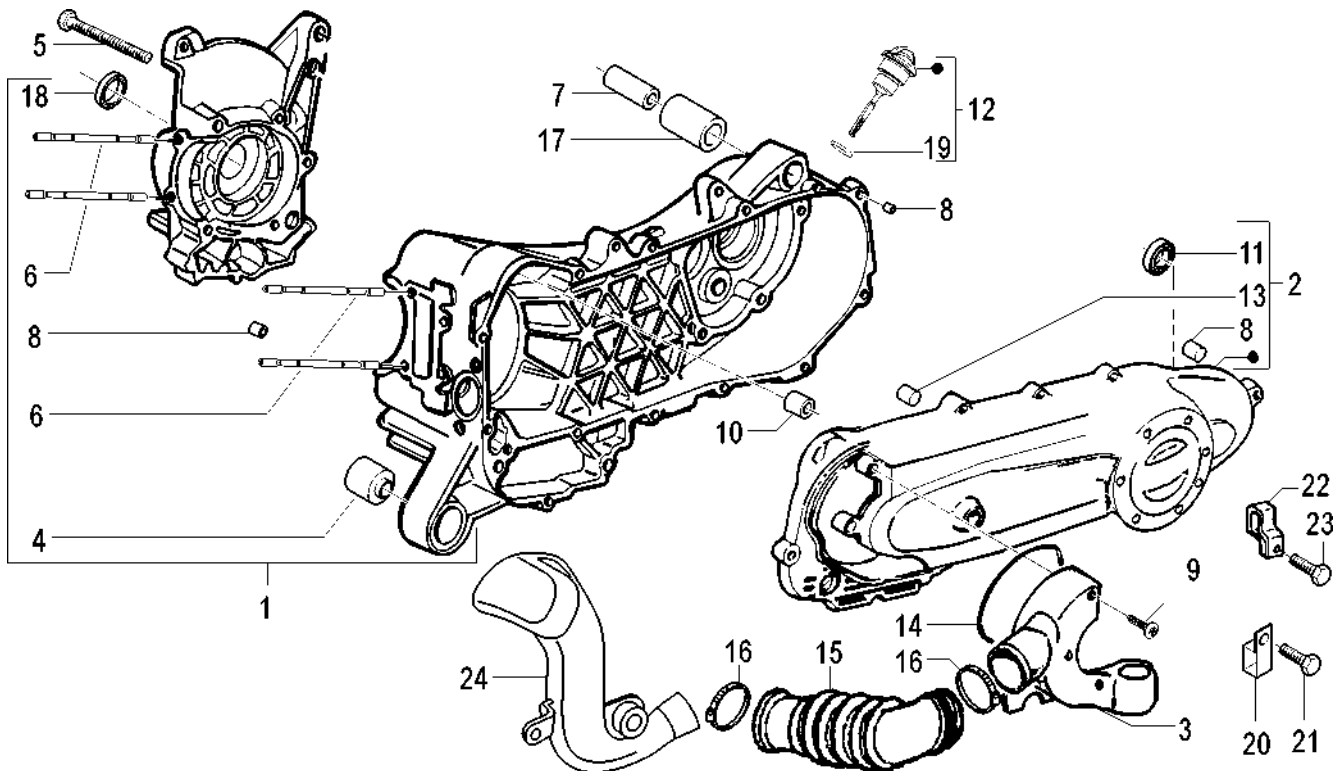
Nr.	Codice	Q.tà	Descrizione
25	446.015.00	2	Molla valvola
26	453.006.00	2	Anello tenuta valvola
27	426.048.00	2	Scodellino inferiore valvola
28	453.073.00	1	Guarnizione coperchio raffreddamento
29	449.143.00	1	Tubo sfiato vapori olio
30	167.018.13	1	Fascetta
31	449.136.00	2	Vite fissaggio testa
32	449.048.00	4	Vite coperchio valvole
33	426.050.00	1	Piastra coperchio valvole
34	421.047.00	1	Cuffia raffreddamento superiore
35	421.048.00	1	Cuffia raffreddamento inferiore
36	449.054.00	1	Vite cuffia
37	449.047.00	1	Vite cuffia
38	449.141.00	1	Vite pomello
39	451.027.00	1	Cuscinetto albero a camme
40	449.137.00	4	Dado serraggio testa
41	449.001.00	1	Rondella
42	449.135.00	1	Vite
--	141.006.03	1	Motore completo

Nr.	Code	Q.ty	Description
25	446.015.00	2	Valve spring
26	453.006.00	2	Valve stem seal
27	426.048.00	2	Cap
28	453.073.00	1	Air coolant cover gasket
29	449.143.00	1	Oil breather hose
30	167.018.13	1	Clamp
31	449.136.00	2	Screw
32	449.048.00	4	Screw
33	426.050.00	1	Valve cover plate
34	421.047.00	1	Air coolant protection (upper)
35	421.048.00	1	Air coolant protection (lower)
36	449.054.00	1	Screw
37	449.047.00	1	Screw
38	449.141.00	1	Screw
39	451.027.00	1	Bearing
40	449.137.00	4	Nut
41	449.001.00	1	Washer
42	449.135.00	1	Screw
--	141.006.03	1	Engine assy

Carburatore Keihin CVK18
Carburettor Keihin CVK18


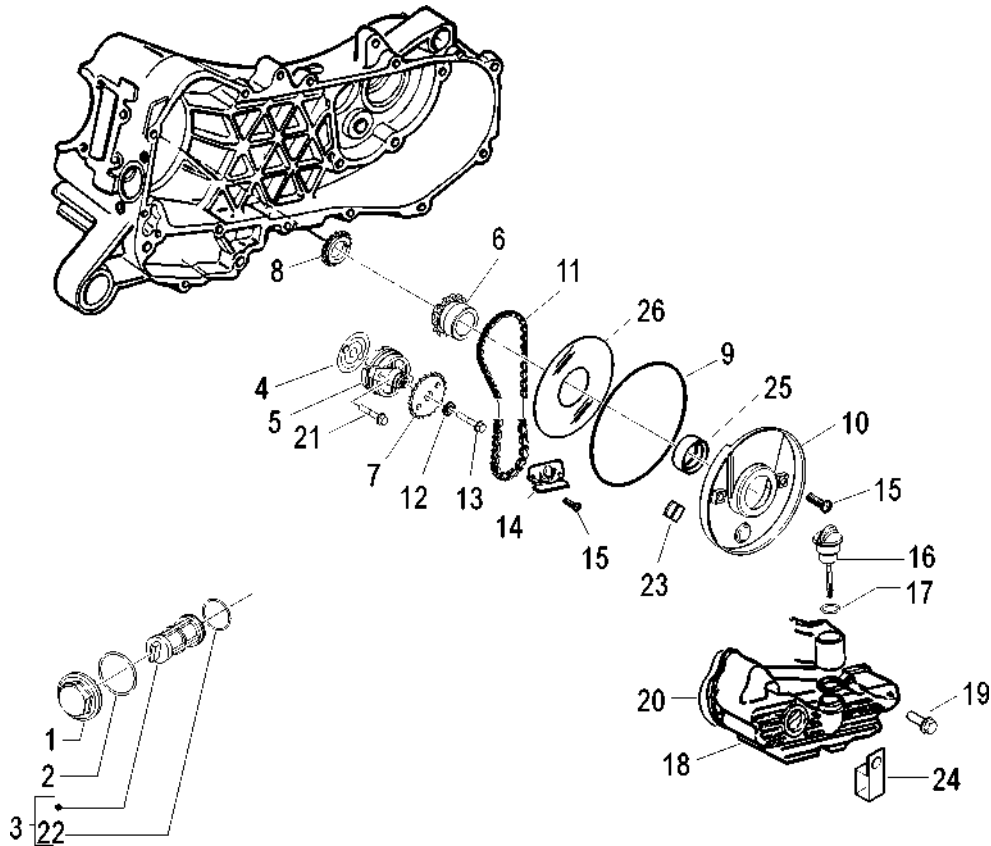
Nr.	Codice	Q.tà	Descrizione
1	423.086.00	1	Coperchio carburatore
2	423.084.00	1	Molla valvola depressore
3	423.083.00	1	Fermo spillo conico
4	423.081.00	1	Spillo conico NGBA
5	423.087.00	1	Membrana depressore
6	423.080.00	1	Dispositivo avviamento
7	423.089.00	1	Molla vite aria
8	423.093.00	1	Vite registro aria
9	423.077.00	1	Getto massimo Ø 75
10	423.082.00	1	Spillo chiusura benzina
11	423.078.00	1	Getto minimo Ø 35
12	423.091.00	1	Perno galleggiante
13	423.075.00	1	Galleggiante
14	423.079.00	1	Vaschetta carburatore
15	449.020.00	2	Vite collettore aspirazione
16	460.027.00	1	Collettore aspirazione
17	423.085.00	1	Molla registro vite
18	423.088.00	1	Vite registro cavo gas
19	423.092.00	1	Piastra registro cavo gas
20	167.047.00	1	Fascetta
21	423.072.00	1	Coperchio starter
22	423.076.00	1	Emulsionatore massimo Ø 40
23	423.063.00	1	Piastrina starter
24	423.090.00	1	Kit guarnizioni carburatore
--	415.007.00	1	Carburatore completo

Nr.	Code	Q.ty	Description
1	423.086.00	1	Carburettor panel
2	423.084.00	1	Throttle valve spring
3	423.083.00	1	Needle valve stopper
4	423.081.00	1	Needle valve NGBA
5	423.087.00	1	Diaphragm
6	423.080.00	1	Starter device
7	423.089.00	1	Spring
8	423.093.00	1	Idling adjusting screw
9	423.075.00	1	Max jet Ø 77
10	423.082.00	1	Lower needle
11	423.078.00	1	Idle jet Ø 35
12	423.091.00	1	Pivot
13	423.077.00	1	Float
14	423.079.00	1	Float chamber
15	449.020.00	2	Screw
16	460.027.00	1	Intake manifold
17	423.085.00	1	Spring
18	423.088.00	1	Screw
19	423.092.00	1	Plate
20	167.047.00	1	Clamp
21	423.072.00	1	Starter cover
22	423.076.00	1	Spray nozzle Ø 40
23	423.063.00	1	Starter plate
24	423.090.00	1	Carburettor gasket kit
--	415.007.00	1	Carburettor assy

Gruppo carter & coperchi
Crankcase & covers


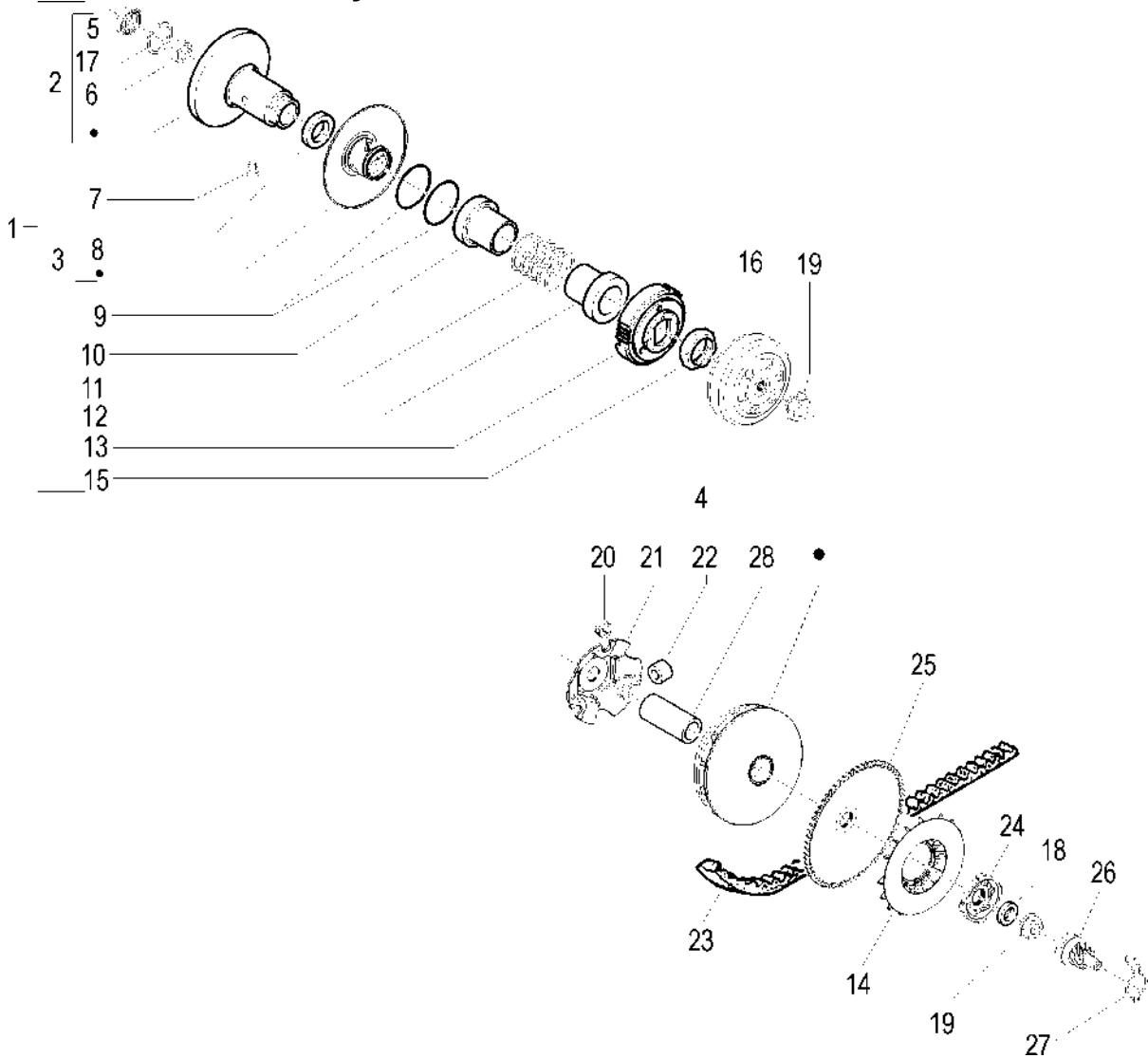
Nr.	Codice	Q.tà	Descrizione
1	470.009.00	1	Coppia carter motore
2	421.044.00	1	Coperchio frizione
3	421.043.00	1	Convogliatore aria trasmissione
4	424.004.00	2	Silentblock attacco motore
5	449.121.00	10	Vite unione carter
6	449.131.00	4	Prigioniero cilindro
7	456.039.00	1	Distanziale carter
8	456.008.00	6	Grano riferimento
9	449.132.00	3	Vite convogliatore aria
10	451.006.00	1	Boccola rinvio avviamento
11	451.024.00	1	Cuscinetto carter
12	424.008.00	1	Tappo asta livello olio
13	451.025.00	1	Boccola coperchio frizione
14	453.067.00	1	Guarnizione convogliatore
15	071.901.00	1	Soffietto CVT
16	167.047.00	2	Fascetta
17	424.018.00	1	Silentblock ammortizzatore
18	453.066.00	1	O-Ring carter motore
19	453.015.00	1	O-Ring asta livello olio
20	403.016.00	1	Fascetta
21	449.037.00	10	Vite carter frizione
22	191.129.13	1	Piastra vincolo cavo freno
23	184.345.13	1	Vite piastra
24	071.705.03	1	Condotto aria variatore

Nr.	Code	Q.ty	Description
1	470.009.00	1	Crankcase set
2	421.044.00	1	Clutch cover
3	421.043.00	1	Air intake
4	424.004.00	2	Engine bracket silentblock
5	449.121.00	10	Screw
6	449.131.00	4	Cylinder stud bolt
7	456.039.00	1	Spacer
8	456.008.00	6	Pin
9	449.132.00	3	Screw
10	451.006.00	1	Bush
11	451.024.00	1	Bearing
12	424.008.00	1	Plug
13	451.025.00	1	Bush
14	453.067.00	1	Gasket
15	071.901.00	1	CVT sleeve
16	167.047.00	2	Clamp
17	424.018.00	1	Silentblock
18	453.066.00	1	O-Ring
19	453.015.00	1	O-Ring
20	403.016.00	1	Clamp
21	449.037.00	10	Screw
22	191.129.13	1	Plate
23	184.345.13	1	Screw
24	071.705.03	1	Air intake sleeve

Pompa olio & filtro olio
Oil pump & filter


Nr.	Codice	Q.tà	Descrizione
1	421.051.00	1	Tappo chiusura
2	453.009.00	1	Anello O-Ring
3	464.008.00	1	Filtrino olio
4	453.079.00	1	Guarnizione pompa olio
5	464.009.00	1	Pompa olio
6	440.032.00	1	Pignone catena pompa olio
7	440.004.00	1	Pignone pompa olio
8	440.030.00	1	Pignone catena distribuzione
9	453.077.00	1	Anello O-Ring
10	426.051.00	1	Coperchio pompa olio
11	417.013.00	1	Catena pompa olio
12	449.025.00	1	Rondella a tazza
13	449.061.00	1	Vite pignone catena
14	426.047.00	1	Paratia pompa olio
15	449.016.00	4	Vite paratia - coperchio
16	421.052.00	1	Tappo immissione olio
17	453.022.00	1	Guarnizione tappo olio
18	421.053.00	1	Coppa olio
19	449.024.00	6	Vite coppa olio
20	453.080.00	1	Guarnizione coppa olio
21	449.062.00	2	Vite pompa olio
22	453.040.00	1	Anello O-Ring
23	421.046.00	1	Tampone catena pompa olio
24	403.018.00	1	Fascetta coppa olio
25	453.076.00	1	Paraolio pompa olio
26	449.139.00	1	Rondella coperchio pompa olio

Nr.	Code	Q.ty	Description
1	421.051.00	1	Plug
2	453.009.00	1	O-Ring
3	464.008.00	1	Oil filter
4	453.079.00	1	Gasket
5	464.009.00	1	Oil pump
6	440.032.00	1	Chain pinion
7	440.004.00	1	Oil pump pinion
8	440.030.00	1	Cam chain pinion
9	453.077.00	1	O-Ring
10	426.051.00	1	Oil pump cover assy
11	417.013.00	1	Oil pump chain
12	449.025.00	1	Washer
13	449.061.00	1	Screw
14	426.047.00	1	Panel
15	449.016.00	4	Screw
16	421.052.00	1	Plug
17	453.022.00	1	Gasket
18	421.053.00	1	Oil sump
19	449.024.00	6	Screw
20	453.080.00	1	Oil sump gasket
21	449.062.00	2	Screw
22	453.040.00	1	O-Ring
23	421.046.00	1	Buffer
24	403.018.00	1	Clamp
25	453.076.00	1	Oil seal
26	449.139.00	1	Washer

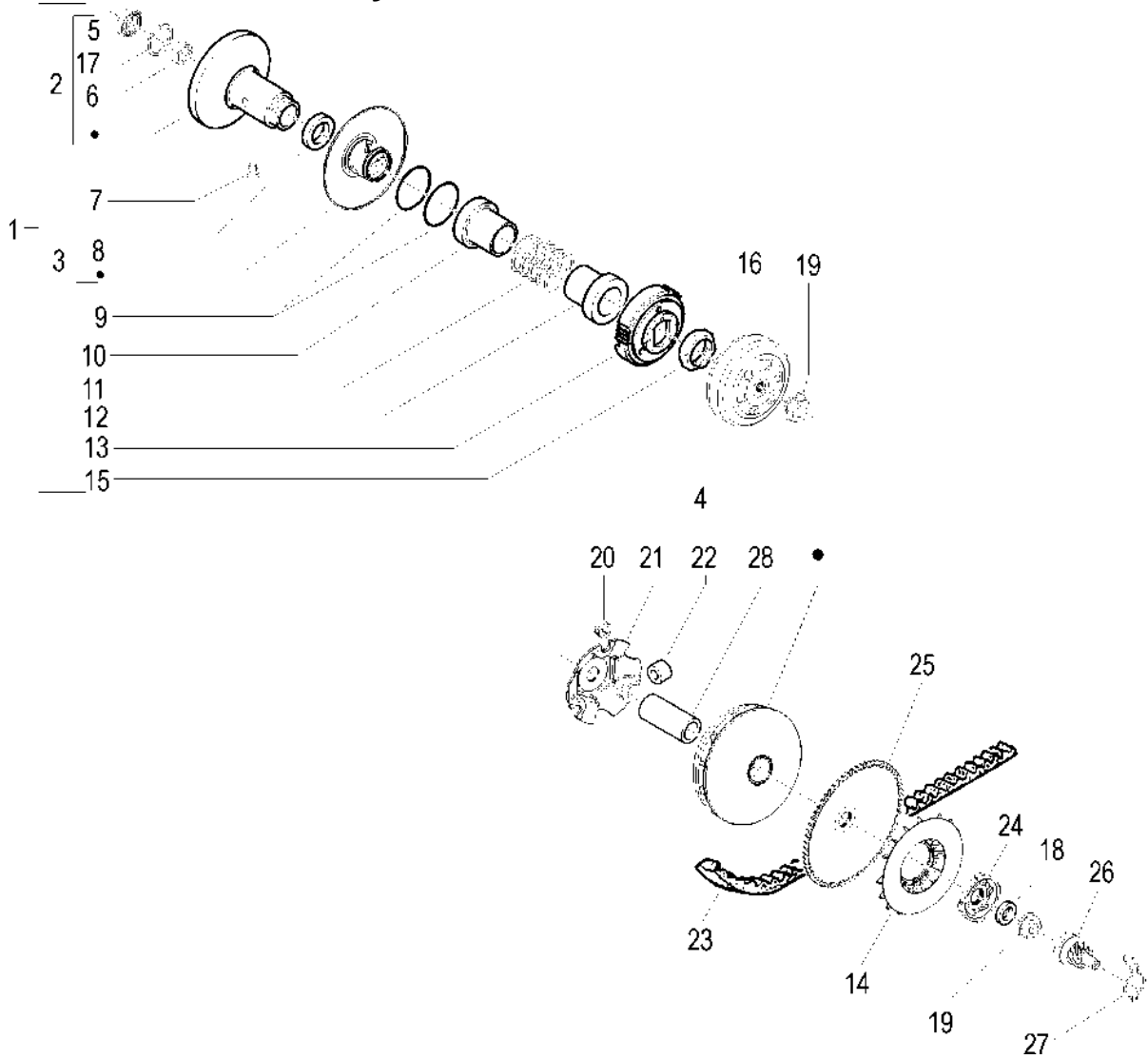
Pulegge & trasmissione
Pulley & transmission


Nr.	Codice	Q.tà	Descrizione
-----	--------	------	-------------

1	440.034.00	1	Gruppo variatore posteriore
2	426.056.00	1	Puleggia secondaria fissa
3	426.055.00	1	Puleggia secondaria mobile
4	460.025.00	1	Puleggia anteriore mobile
5	451.030.00	1	Cuscinetto posteriore puleggia secondaria
6	451.031.00	1	Cuscinetto anteriore puleggia secondaria
7	456.047.00	3	Rullino guida
8	453.081.00	2	Paraolio puleggia secondaria
9	453.082.00	2	Anello tenuta puleggia secondaria
10	426.057.00	1	Scodellino lato puleggia
11	446.017.00	1	Molla contrasto variatore
12	426.058.00	1	Scodellino lato frizione
13	435.006.00	1	Frizione centrifuga completa
14	426.053.00	1	Ventola variatore
15	449.149.00	1	Dado fissaggio frizione
16	426.059.00	1	Campana frizione
17	403.019.00	1	Seeger puleggia
18	449.148.00	1	Rondella puleggia
19	449.147.00	2	Dado campana frizione - ventola
20	424.021.00	3	Tassello scorrevole
21	426.054.00	1	Cappello porta rulli
22	456.046.00	1	Serie masse centrifughe (6 pz.)
23	417.014.00	1	Cinghia trasmissione
24	426.052.00	1	Scodellino messa in moto
25	460.026.00	1	Sempuleggia anteriore fissa

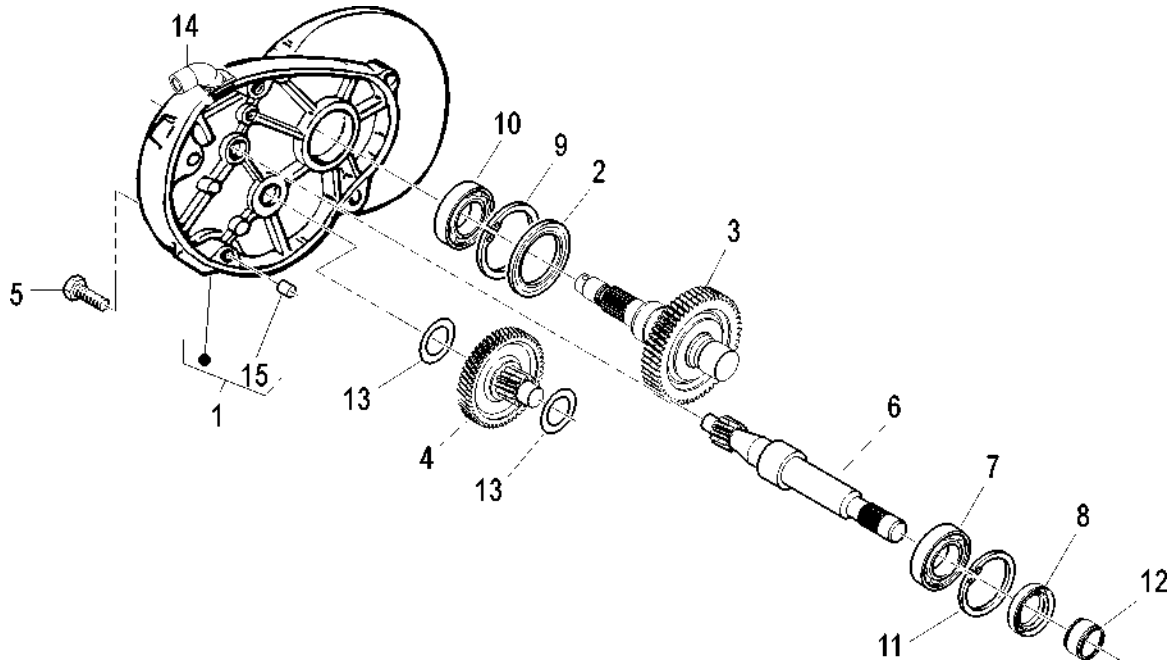
Nr.	Code	Q.ty	Description
-----	------	------	-------------

1	440.034.00	1	Variable transmission clutch set
2	426.056.00	1	Secondary fixed pulley
3	426.055.00	1	Secondary pulley
4	460.025.00	1	Primary pulley
5	451.030.00	1	Secondary pulley bearing
6	451.031.00	1	Primary pulley bearing
7	456.047.00	3	Guide pin
8	453.081.00	2	Oil seal
9	453.082.00	2	Gasket
10	426.057.00	1	Spring holder cup
11	446.017.00	1	Spring
12	426.058.00	1	Spring holder cup
13	435.006.00	1	Clutch assy
14	426.053.00	1	Fan
15	449.149.00	1	Nut
16	426.059.00	1	Clutch housing
17	403.019.00	1	Seeger
18	449.148.00	1	Washer
19	449.147.00	2	Nut
20	424.021.00	3	Dowel
21	426.054.00	1	Housing cap
22	456.046.00	1	Centrifugal rollers (6 pcs.)
23	417.014.00	1	V-belt
24	426.052.00	1	Kick starter plate
25	460.026.00	1	Primary fixed half pulley

Pulegge & trasmissione
Pulley & transmission


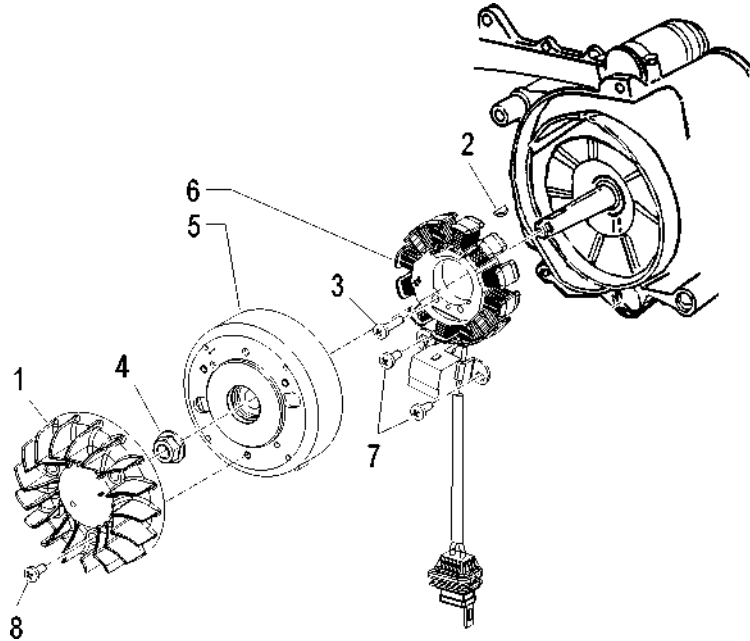
Nr.	Codice	Q.tà	Descrizione
26	440.029.00	1	Pignone leva avviamento
27	446.014.00	1	Molla pignone avviamento
28	451.029.00	1	Boccola scorrimento puleggia

Nr.	Code	Q.ty	Description
26	440.029.00	1	Kick starter gear
27	446.014.00	1	Kick starter spring
28	451.029.00	1	Bush

Ingranaggi trasmissione
Transmission gears


Nr.	Codice	Q.tà	Descrizione
1	421.042.00	1	Coperchio trasmissione
2	453.068.00	1	Paraolio albero uscita moto
3	401.024.00	1	Albero uscita moto
4	440.035.00	1	Ingranaggio doppio intermedio
5	449.031.00	5	Vite coperchio trasmissione
6	401.020.00	1	Albero puleggia
7	451.022.00	1	Cuscinetto albero frizione
8	453.065.00	1	Paraolio albero frizione
9	403.011.00	1	Seeger
10	451.026.00	1	Cuscinetto albero uscita moto
11	403.015.00	1	Seeger
12	456.040.00	1	Anello compensatore
13	449.150.00	2	Rondella
14	456.041.00	1	Gruppo sfiato riduttore
15	456.008.00	2	Spina riferimento

Nr.	Code	Q.ty	Description
1	421.042.00	1	Gear cover
2	453.068.00	1	Oil seal
3	401.024.00	1	Drive shaft assy
4	440.035.00	1	Idle gear assy
5	449.031.00	5	Screw
6	401.020.00	1	Primary drive shaft
7	451.022.00	1	Bearing
8	453.065.00	1	Oil seal
9	403.011.00	1	Circlip
10	451.026.00	1	Bearing
11	403.015.00	1	Circlip
12	456.040.00	1	Spacer
13	449.150.00	2	Washer
14	456.041.00	1	Breather assy
15	456.008.00	2	Pin

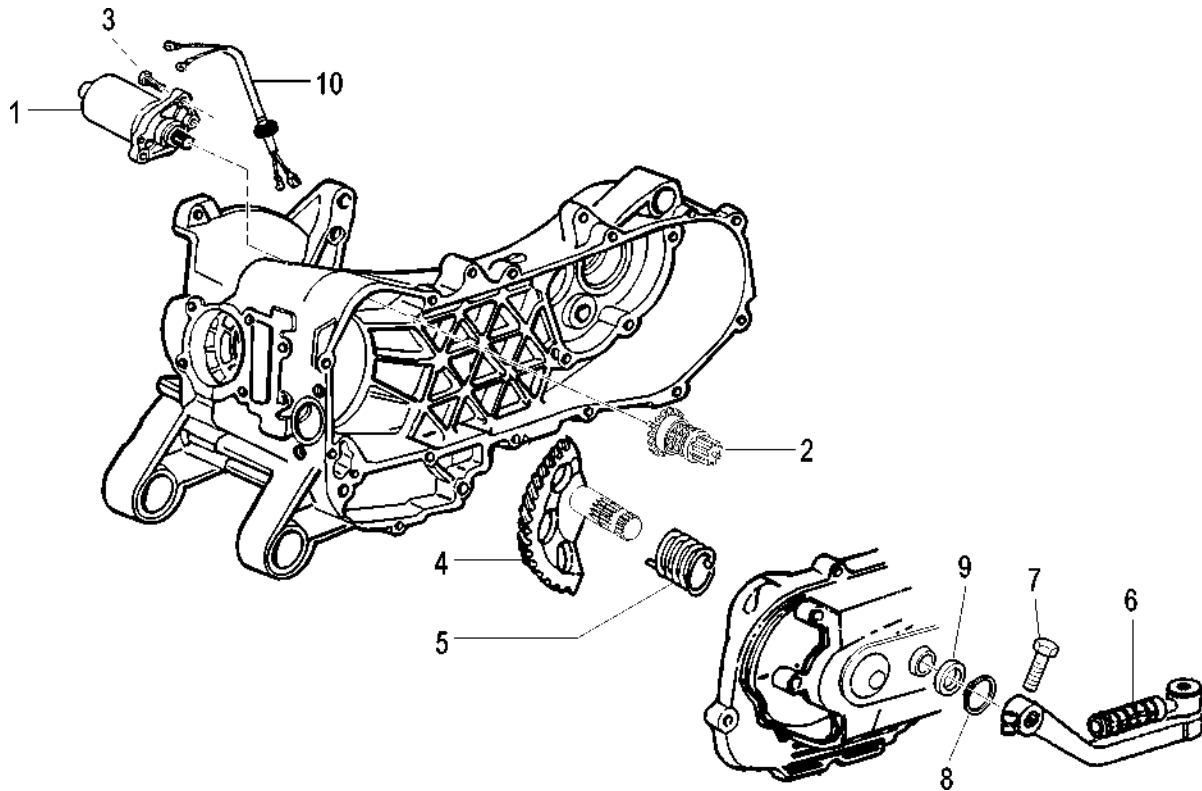
**Volano magnete
 Magneto flywheel**


Nr.	Codice	Q.tà	Descrizione
-----	--------	------	-------------

1	480.010.00	1	Ventola raffreddamento aria
2	449.038.00	1	Chiavetta volano
3	449.144.00	3	Vite fissaggio statore
4	449.146.00	1	Dado fissaggio volano
5	482.013.00	1	Rotore completo
6	482.014.00	1	Statore completo
7	449.145.00	2	Vite pick-up
8	449.016.00	3	Vite ventola

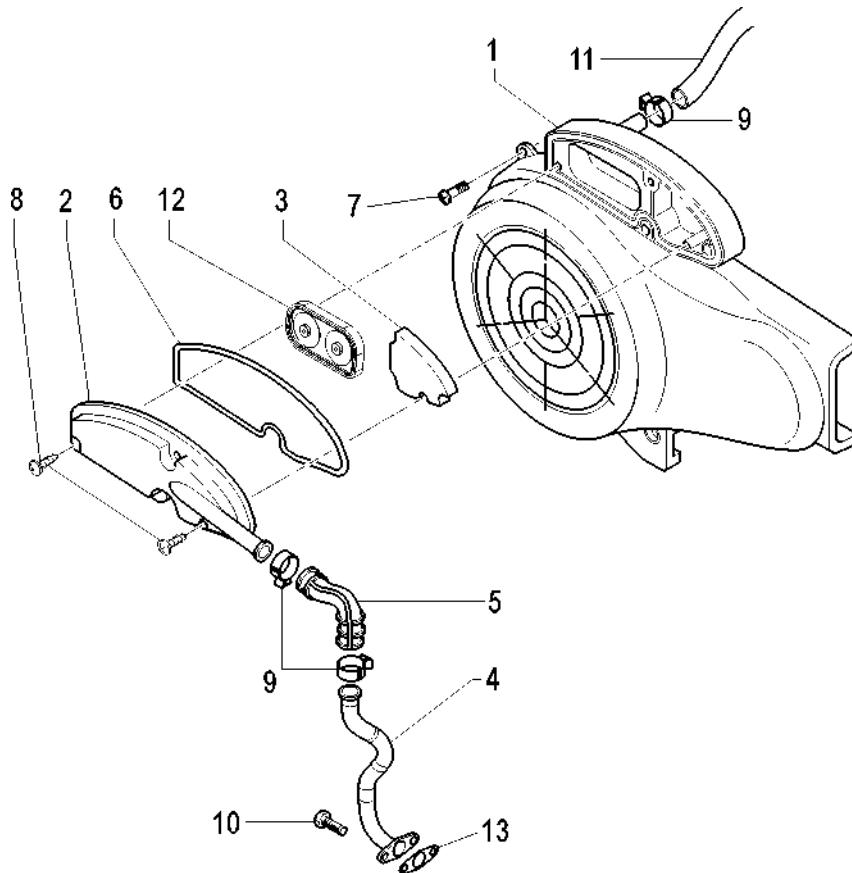
Nr.	Code	Q.ty	Description
-----	------	------	-------------

1	480.010.00	1	Fan
2	449.038.00	1	Woodruff key
3	449.144.00	3	Screw
4	449.146.00	1	Nut
5	482.013.00	1	Rotor assy
6	482.014.00	1	Stator assy
7	449.145.00	2	Screw
8	449.016.00	3	Screw

Motorino avviamento
Starter motor


Nr.	Codice	Q.tà	Descrizione
1	448.005.00	1	Motorino avviamento
2	440.033.00	1	Gruppo rinvio avviamento
3	449.020.00	2	Bullone fissaggio motorino
4	401.021.00	1	Albero messa in moto
5	446.013.00	1	Molla leva avviamento
6	081.014.00	1	Leva messa in moto
7	184.345.13	1	Bullone fissaggio leva
8	072.144.00	1	Seeger
9	449.133.00	1	Rondella
10	017.460.00	1	Cablaggio motorino avviamento

Nr.	Code	Q.ty	Description
1	448.005.00	1	Starter motor assy
2	440.033.00	1	Starter motor pinion
3	449.020.00	2	Starter motor bolt
4	401.021.00	1	Kick starter shaft
5	446.013.00	1	Spring
6	081.014.00	1	Kick starter lever
7	184.345.13	1	Bolt
8	072.144.00	1	Seeger
9	449.133.00	1	Washer
10	017.460.00	1	Wiring

Valvola aria secondaria SAS
Secondary air valve SAS


Nr.	Codice	Q.tà	Descrizione
1	421.049.00	1	Coperchio chiocciola aria
2	421.050.00	1	Coperchio scatola valvola aria
3	431.004.00	1	Elemento filtrante
4	449.151.00	1	Tubo aria secondaria
5	480.002.00	1	Tubo valvola aria
6	453.078.00	1	Guarnizione scatola valvola aria
7	449.012.00	4	Vite coperchio chiocciola aria
8	449.130.00	3	Vite valvola aria
9	167.031.00	3	Fascetta
10	449.061.00	2	Vite
11	449.152.00	1	Tubo aspirazione scatola filtro
12	449.142.00	1	Membrana aria
13	453.034.00	1	Guarnizione tubo aria

Nr.	Code	Q.ty	Description
1	421.049.00	1	Fan air cover
2	421.050.00	1	Air box cover
3	431.004.00	1	Filter element
4	449.151.00	1	Air hose
5	480.002.00	1	Air valve hose
6	453.078.00	1	Gasket
7	449.012.00	4	Screw
8	449.130.00	3	Screw
9	167.031.00	3	Clamp
10	449.061.00	2	Screw
11	449.152.00	1	Air box intake hose
12	449.142.00	1	Diaphragm
13	453.034.00	1	Gasket