



Malaguti
IDEE IN MOTO

CIAK 150



INDICE TAVOLE TELAIO

TAV. A 	TAV. C 	TAV. D 	TAV. E 	TAV. F
TAV. G 	TAV. H 	TAV. I 	TAV. L 	TAV. M
TAV. N 	TAV. OO 	TAV. O 		

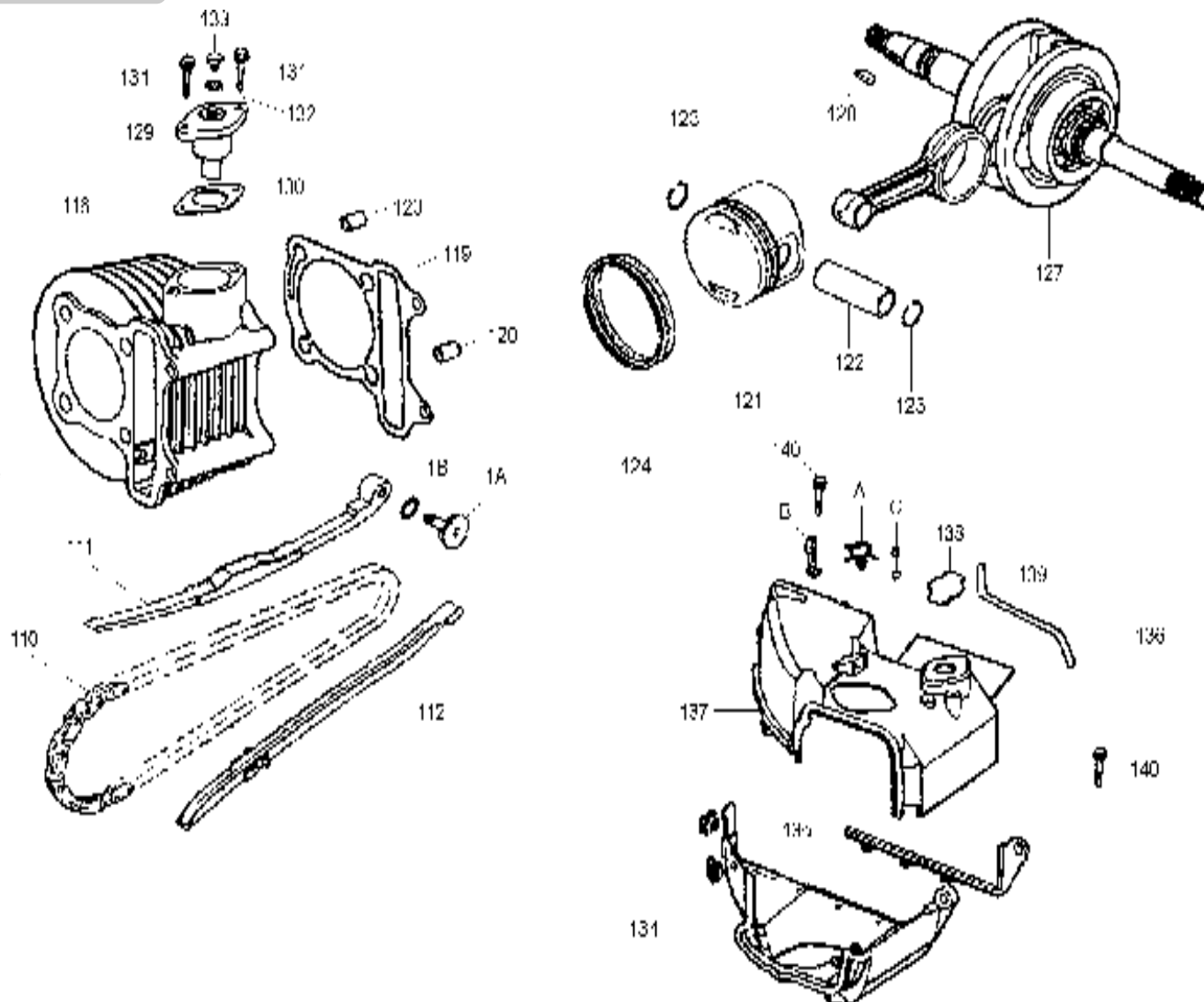
INDICE TAVOLE MOTORE

TAV. R (1) 	TAV. R (2) 	TAV. S (1) 	TAV. T (1) 	TAV. U (1)
----------------	----------------	----------------	----------------	----------------

Scooter CIAK 150 - MOTORE KYMCO cod. 143.004.00 4 tempi
TAV. R - Gruppo termico e distribuzione

Nr.	Codice	Q.tà	Descrizione
-----	--------	------	-------------

1A	556.019.00	1	Perno tendicatena
1B			NON GESTITO
110	517.004.00	1	Catena distribuzione
111	524.016.00	1	Guida catena distribuzione 2
112	524.015.00	1	Guida catena distribuzione 1
116	571.009.00	1	Cilindro
119	553.030.00	1	Guarnizione base cilindro
120	556.001.00	2	Grano riferimento 10x16
121	571.013.00	1	Pistone
122	556.003.00	1	Spinotto pistone
123	503.001.00	1	Coppia anelli fermo spinotto
124	571.006.00	1	Serie segmenti
127	571.011.00	1	Albero motore
128	549.001.00	1	Chiavetta 25x14x4
129	565.002.00	1	Tendicatena distribuzione
130	553.033.00	1	Guarnizione tendicatena distribuzione
131			NON GESTITO
132			NON GESTITO
133			NON GESTITO
134	521.016.00	1	Cuffia cilindro inferiore
135	521.014.00	1	Protezione cuffia cilindro inferiore
136			NON GESTITO
137	521.022.00	1	Cuffia cilindro superiore
138	521.017.00	1	Gommino
139	521.015.00	1	Protezione cuffia cilindro superiore
140			NON GESTITO
A			NON GESTITO
B			NON GESTITO
C			NON GESTITO

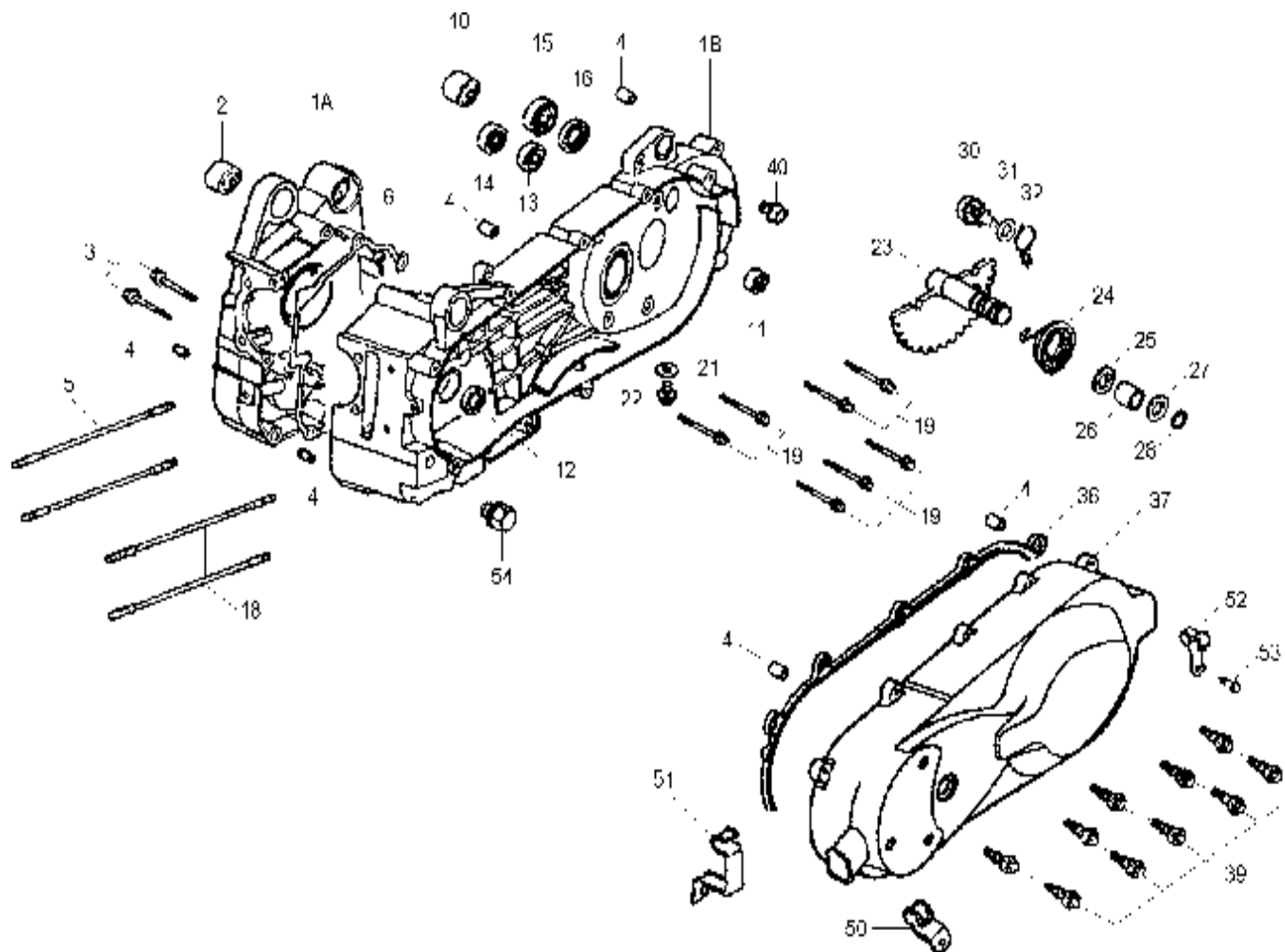


Scooter CIAK 150 - MOTORE KYMCO cod. 143.004.00 4 tempi

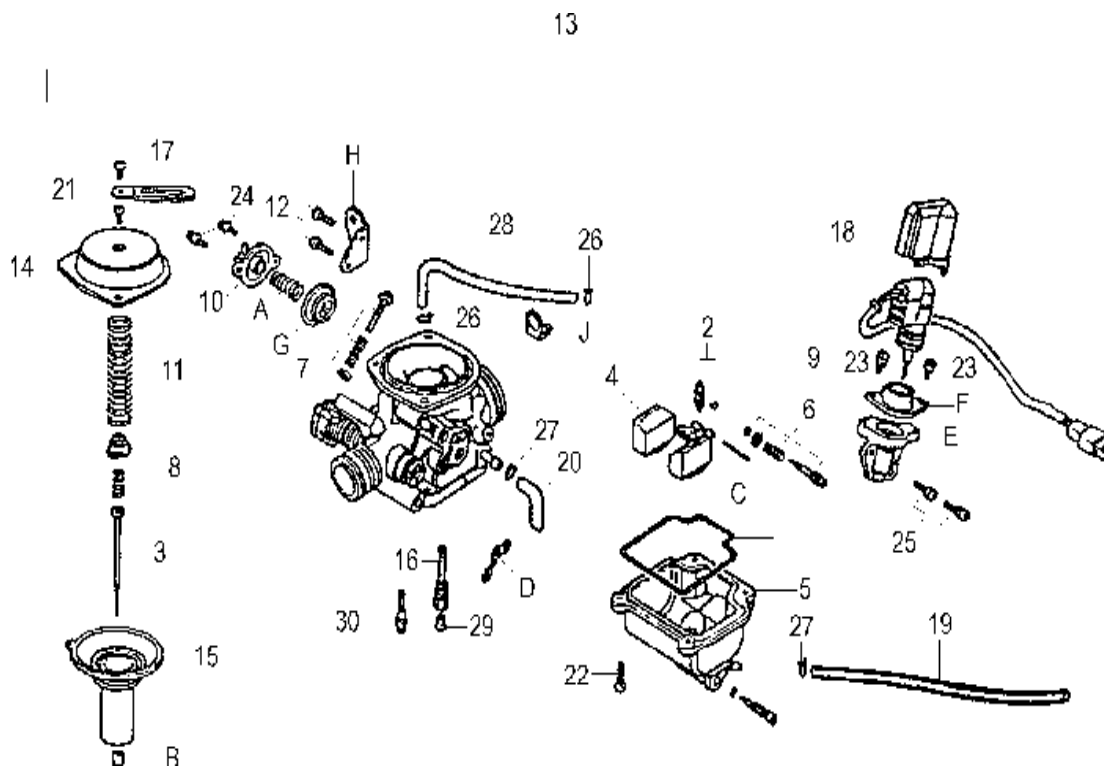
TAV. S - Gruppo carter - coperchi

Nr. Codice Q.tà Descrizione

1A	570.003.00	1	Semicarter motore lato volano
1B	570.004.00	1	Semicarter motore lato frizione
2	524.003.00	1	Silentblock motore
3	549.016.00	2	Vite flangiata 6x50
4	556.001.00	6	Grano di riferimento 10x16
5	549.026.00	2	Prigioniero 8 mm.
6	553.026.00	1	Guarnizione centrale semicarter
10	524.003.00	1	Silentblock motore
11	524.004.00	1	Silentblock ammortizzatore
12	553.037.00	1	Paraolio 19,8x30x5
13	751.046.00	1	Cuscinetto a sfere 6204
14	751.005.00	1	Cuscinetto a sfere 6202
15	751.066.00	1	Cuscinetto a sfere 6303
16	553.005.00	1	Paraolio 20x32x6
18	549.027.00	2	Prigioniero 8 mm.
19			NON GESTITO
21	549.038.00	1	Rondella 8 mm.
22			NON GESTITO
23	501.001.00	1	Albero avviamento
24	546.001.00	1	Molla avviamento
25	549.044.00	1	Rondella battuta boccola avviamento
26	551.001.00	1	Boccola avviamento pedale
27	549.046.00	1	Rondella alberino avviamento
28	503.009.00	1	Seeger 14 mm. DIN 471
30	540.001.00	1	Ingranaggio avviamento
31	549.045.00	1	Rondella di spinta avviamento
32	546.002.00	1	Molla
36	553.027.00	1	Guarnizione coperchio frizione
37	521.010.00	1	Coperchio frizione
39	549.029.00	10	Vite flangiata 6x28
40			NON GESTITO
50			NON GESTITO
51			NON GESTITO
52			NON GESTITO
53			NON GESTITO
54	549.007.00	1	Vite spurgo



Scooter CIAK 150 - MOTORE KYMCO cod. 143.004.00 4 tempi
TAV. R1 - Carburatore



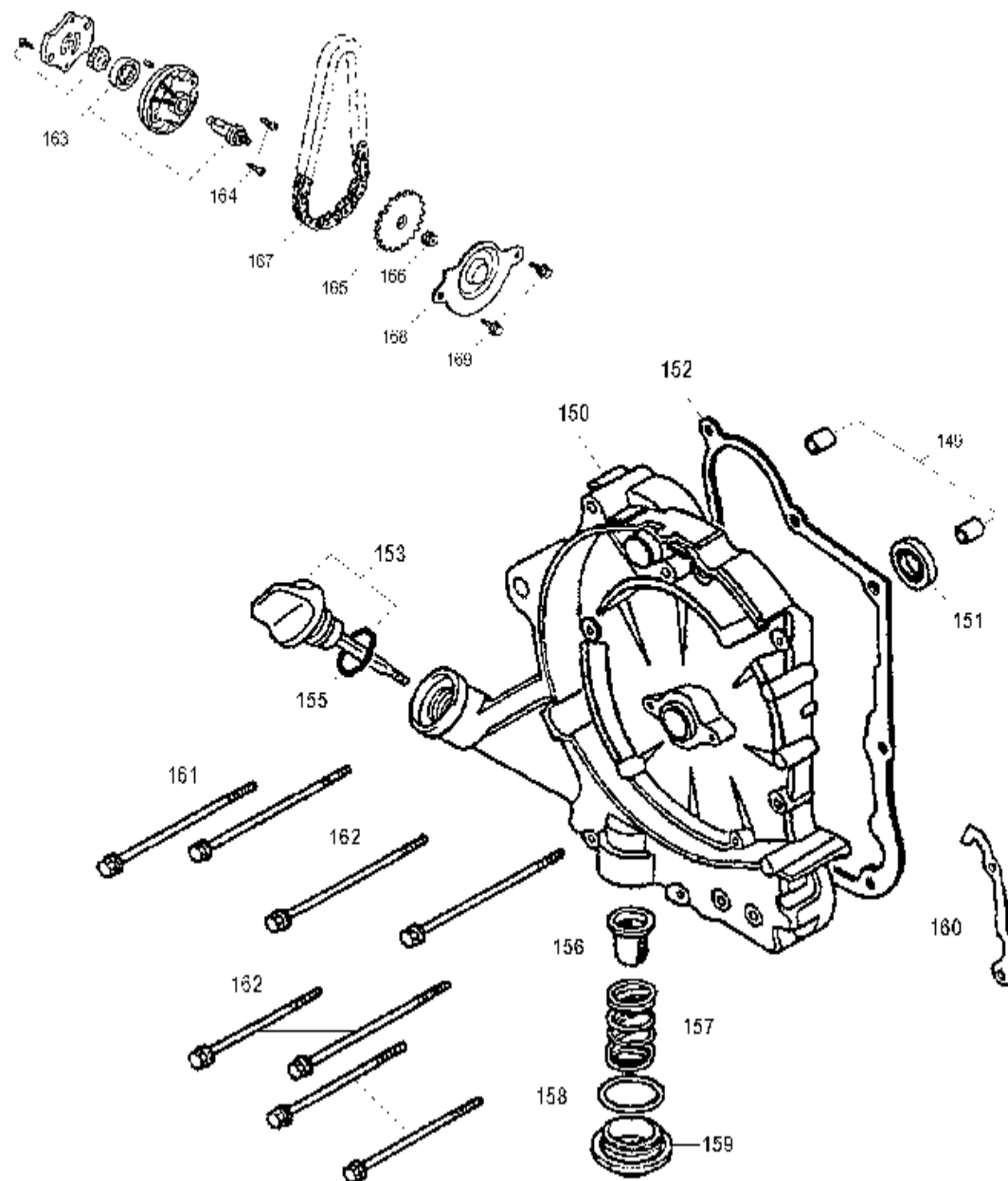
Nr.	Codice	Q.tà	Descrizione
2	523.008.00	1	Valvola a spillo
3	523.030.00	1	Spillo conico
4	523.014.00	1	Galleggiante
5	523.013.00	1	Vaschetta galleggiante
6	523.015.00	1	Vite aria
7	523.033.00	1	Vite registro minimo
8	523.005.00	1	Fermo spillo conico
9	523.032.00	1	Starter automatico
10	523.022.00	1	Coperchio pompa ripresa
11	523.027.00	1	Molla
12			NON GESTITO
13	523.021.00	1	Carburatore completo Keihin Ve
14	523.003.00	1	Coperchio carburatore
15	523.026.00	1	Membrana a depressione
16			NON GESTITO
17			NON GESTITO
18			NON GESTITO
19			NON GESTITO
20			NON GESTITO
21			NON GESTITO
22			NON GESTITO
23			NON GESTITO
24			NON GESTITO
25			NON GESTITO
26			NON GESTITO
27	00.159014	2	Fascetta
28			NON GESTITO
29	523.024.00	1	Getto del massimo - 105
30	523.025.00	1	Getto del minimo - 35
A	523.035.00	1	Molla
B	523.031.00	1	Guida spillo conico
C	523.009.00	1	Perno galleggiante
D			NON GESTITO
E			NON GESTITO
F			NON GESTITO
G	523.034.00	1	Membrana pompa ripresa
H			NON GESTITO
J			NON GESTITO

Scooter CIAK 150 - MOTORE KYMCO cod. 143.004.00 4 tempi

TAV. S1 - Coppa olio - Pompa olio

Nr.	Codice	Q.tà	Descrizione
-----	--------	------	-------------

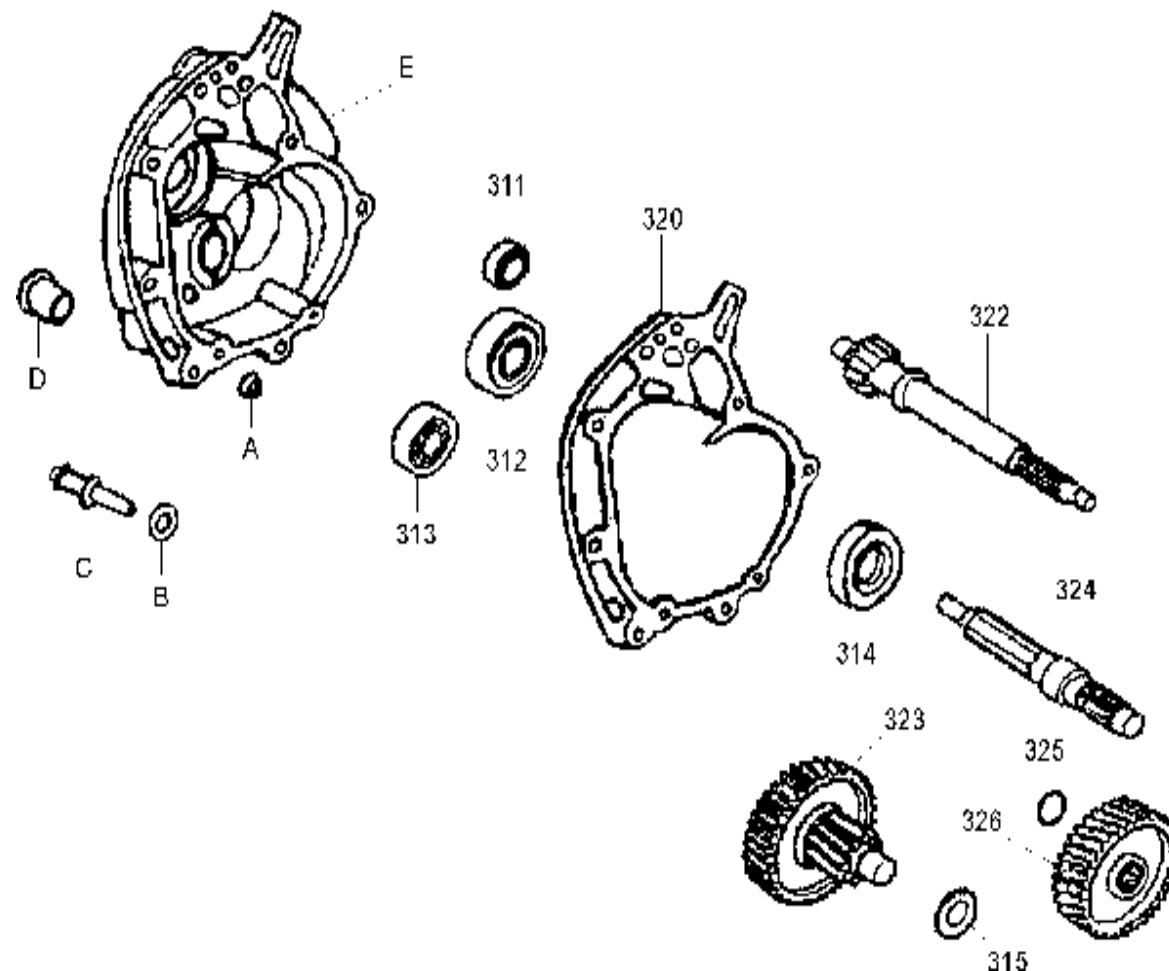
149	556.001.00	2	Grano riferimento 10x16
150	521.009.00	1	Coppa olio
151	553.037.00	1	Paraolio 19,8x30x5
152	553.025.00	1	Guarnizione coppa olio
153	524.013.00	1	Astina livello olio
155	553.009.00	1	Anello O-Ring 18x3
156	564.001.00	1	Filtro olio
157	546.003.00	1	Molla filtro olio
158	553.010.00	1	Anello O-Ring 38,8 mm.
159	524.006.00	1	Tappo filtro olio
160	526.021.00	1	Piastrina
161			NON GESTITO
162	549.028.00	6	Vite flangiata 6x100
163	564.003.00	1	Pompa olio
164			NON GESTITO
165	540.010.00	1	Pignone pompa olio
166	549.020.00	1	Dado flangiato 6 mm.
167	517.005.00	1	Catena pompa olio
168	524.017.00	1	Paracatena
169			NON GESTITO



Scooter CIAK 150 - MOTORE KYMCO cod. 143.004.00 4 tempi
TAV. T1 - Ingranaggi trasmissione

Nr. Codice Q.tà Descrizione

311	551.003.00	1	Cuscinetto a sfere 6400-C3
312	551.012.00	1	Cuscinetto a sfere 6002
313	751.078.00	1	Cuscinetto a sfere 6301 TMB
314	753.165.00	1	Paraolio 27x42x7
320	553.028.00	1	Guarnizione coperchio ingranaggi
322	501.007.00	1	Albero puleggia
323	540.009.00	1	Ingranaggio doppio intermedio
324	501.008.00	1	Albero uscita ruota
325	503.008.00	1	Anello seeger 20 mm. - DIN 471
326	540.011.00	1	Ingranaggio albero uscita ruota
A			NON GESTITO
B	553.039.00	1	Anello O-Ring 7,5x1,5
C	119.527.00	1	Perno ganasce freno
D			NON GESTITO
E	521.008.00	1	Coperchio ingranaggi trasmissione



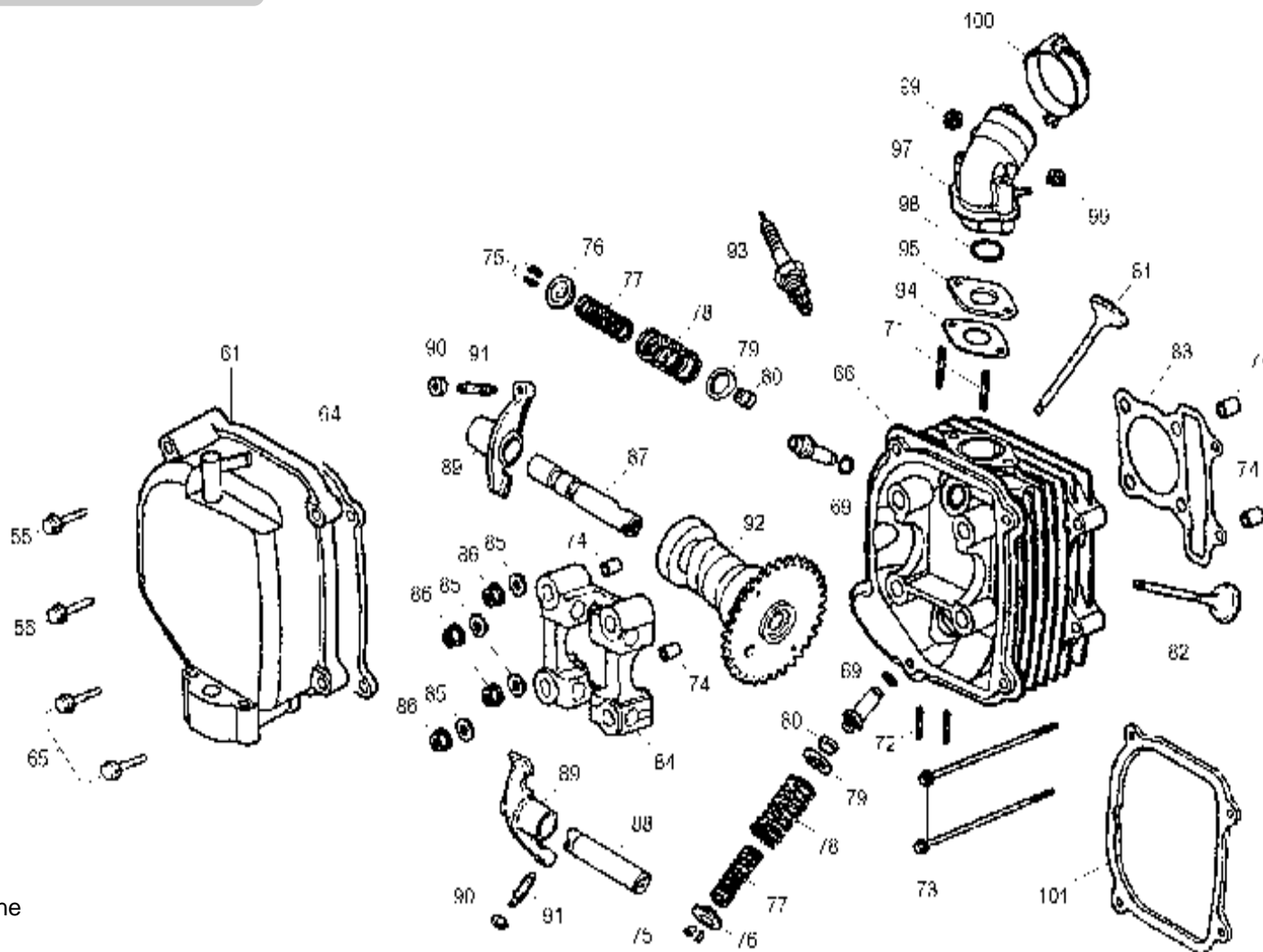
Scooter CIAK 150 - MOTORE KYMCO cod. 143.004.00 4 tempi

TAV. R2 - Testa - Valvole



Nr. Codice Q.tà Descrizione

55			NON GESTITO
56			NON GESTITO
61	521.011.00	1	Coperchio valvole
64	553.031.00	1	Guarnizione coperchio valvole
65			NON GESTITO
66	577.004.00	1	Testa
69	553.038.00	2	Anello O-Ring 9x1,6
71			NON GESTITO
72	549.015.00	2	Prigioniero 8x32
73	549.028.00	2	Vite flangiata 6x100
74	556.001.00	4	Grano riferimento 10x16
75	503.006.00	4	Semicono
76	526.010.00	2	Piattello molla valvola
77	546.005.00	2	Molla interna valvola
78	546.006.00	2	Molla esterna valvola
79	526.011.00	2	Piattello molla valvola
80	553.018.00	2	Paraolio valvola
81	560.006.00	1	Valvola aspirazione
82	560.007.00	1	Valvola scarico
83	553.035.00	1	Guarnizione testa
84	526.009.00	1	Supporto albero a camme
85	549.017.00	4	Rondella 8 mm.
86			NON GESTITO
87	556.017.00	1	Perno bilanciere aspirazione
88	556.018.00	1	Perno bilanciere scarico
89	501.009.00	2	Bilanciere
90	549.019.00	2	Dado di regolazione
91	549.018.00	2	Vite di registro
92	501.006.00	1	Albero a camme
93	511.002.00	1	Candela NGK CR7HSA
94	553.032.00	1	Guarnizione collettore aspirazione
95	553.036.00	1	Isolante carburatore
97	524.019.00	1	Collettore aspirazione
98	553.021.00	1	Anello O-Ring 27x2,0
99	549.020.00	2	Dado flangiato 6 mm.
100	549.043.00	1	Fascetta
101	524.018.00	1	Protezione

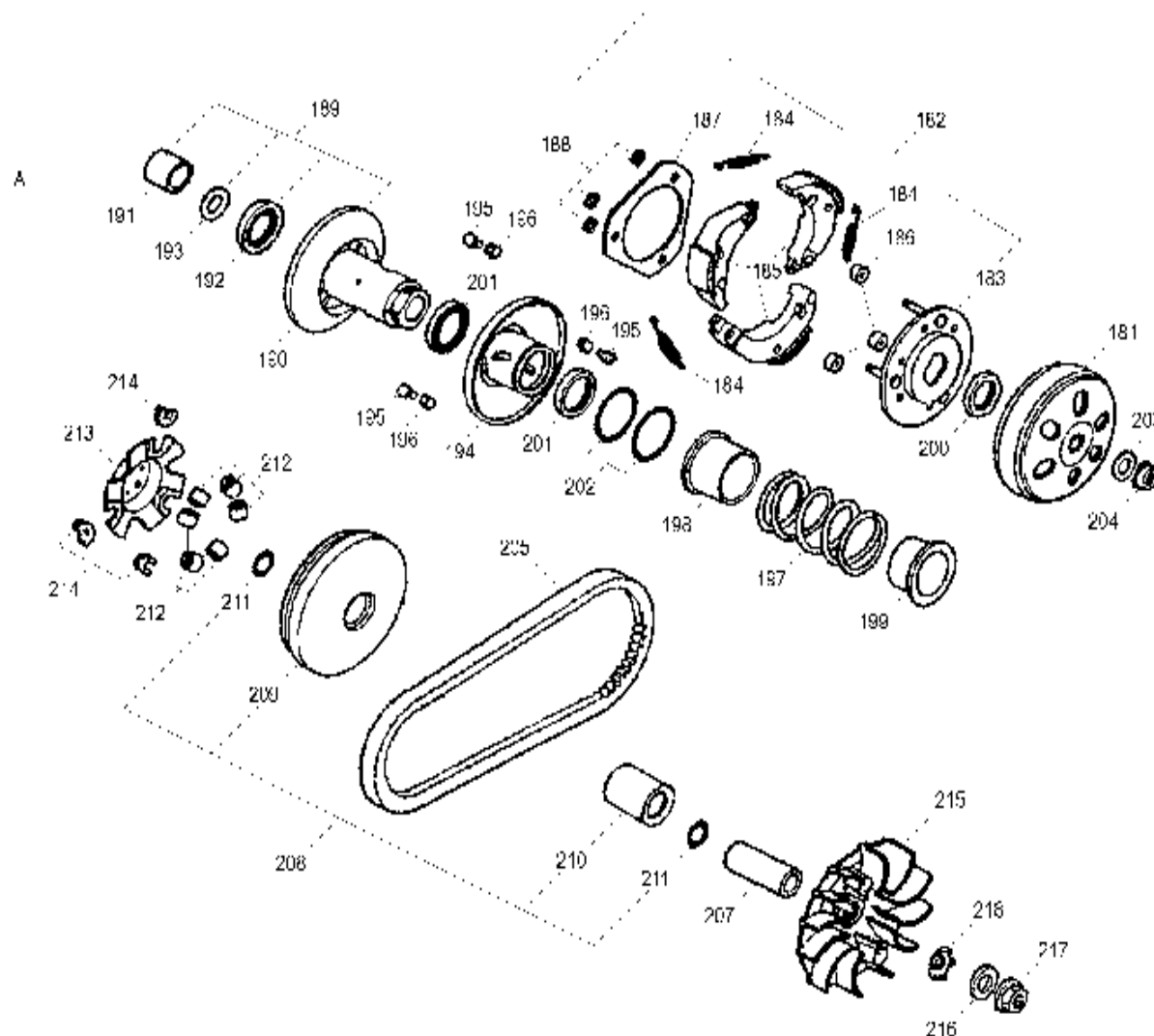


Scooter CIAK 150 - MOTORE KYMCO cod. 143.004.00 4 tempi

TAV. T - Pulegge - Trasmissione

Nr.	Codice	Q.tà	Descrizione
-----	--------	------	-------------

181	526.013.00	1	Campana frizione
182	535.002.00	1	Frizione centrifuga
183			NON GESTITO
184			NON GESTITO
185			NON GESTITO
186			NON GESTITO
187			NON GESTITO
188			NON GESTITO
189	526.018.00	1	Semi puleggia condotta fissa completa
190			NON GESTITO
191	551.004.00	1	Astuccio a rulli 20x29x18
192	551.005.00	1	Cuscinetto a sfere 6902-U
193	503.004.00	1	Seeger 28 mm. - DIN 472
194	526.016.00	1	Puleggia secondaria mobile
195	556.007.00	3	Guida
196	556.008.00	3	Rullino guida variatore
197	546.007.00	1	Molla contrasto variatore
198	526.014.00	1	Scodellino porta molla inferiore
199	526.015.00	1	Scodellino porta molla superiore
200	549.025.00	1	Dado speciale 28 mm.
201	553.014.00	2	Paraolio 34x41x4
202	553.015.00	2	Anello O-Ring 38,8x1,9
203	549.013.00	1	Rondella 12,2x29x2,5
204	549.012.00	1	Dado flangiato 12 mm.
205	517.006.00	1	Cinghia trasmissione
207	551.011.00	1	Boccola puleggia primaria
208	526.019.00	1	Puleggia primaria mobile completa
209			NON GESTITO
210	551.010.00	1	Boccola puleggia primaria
211	503.004.00	2	Seeger 28 mm.
212	556.021.00	1	Serie masse centrifughe
213	526.017.00	1	Cappellotto porta tasselli
214	524.014.00	3	Tassello di traino
215	526.020.00	1	Puleggia primaria fissa
216			NON GESTITO
217	549.012.00	1	Dado flangiato 12 mm.
218	540.017.00	1	Innesto dentato
A	540.014.00	1	Puleggia condotta

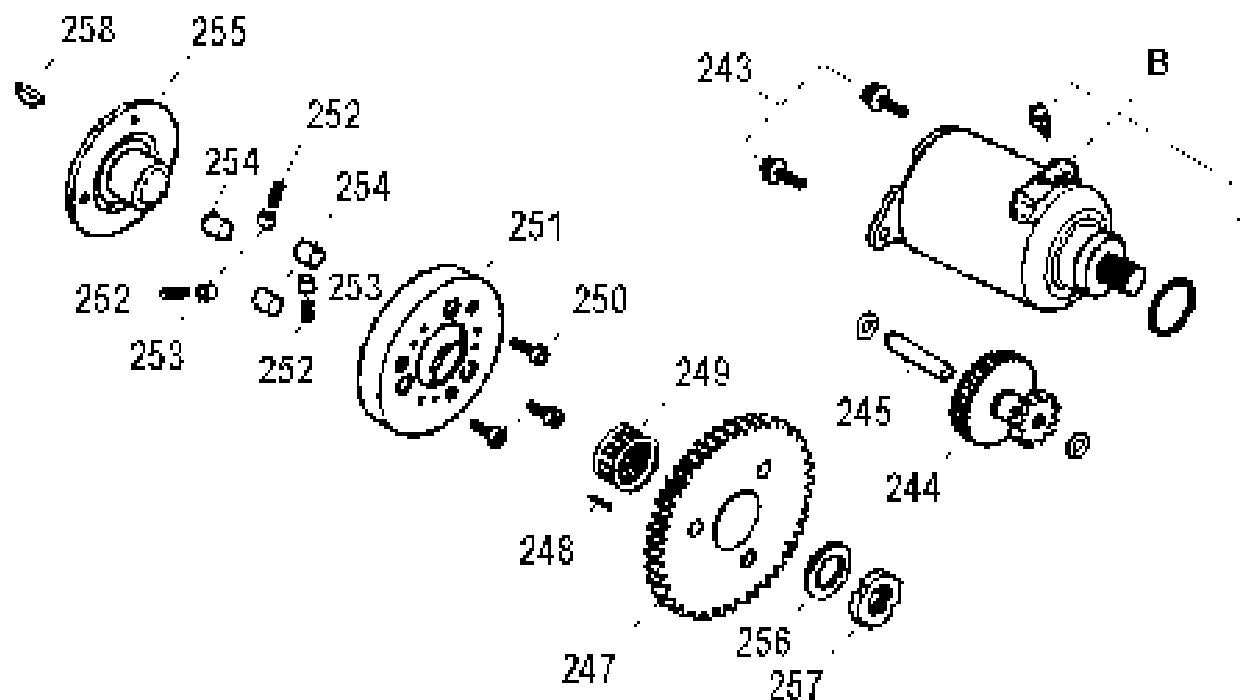


Scooter CIAK 150 - MOTORE KYMCO cod. 143.004.00 4 tempi

TAV. U1 - Motorino avviamento

Nr.	Codice	Q.tà	Descrizione
-----	--------	------	-------------

243			NON GESTITO
244	540.015.00	1	Ingranaggio doppio
245	556.022.00	1	Perno ingranaggio avviamento
247	540.012.00	1	Ingranaggio uscita avviamento
248			NON GESTITO
249	551.013.00	1	Astuccio a rulli
250			NON GESTITO
251	540.016.00	1	Ruota libera
252			NON GESTITO
253			NON GESTITO
254			NON GESTITO
255	540.018.00	1	Flangia ruota libera
256			NON GESTITO
257	549.024.00	1	Dado 22 mm.
258	549.001.00	1	Chiavetta 25x14x4
B	548.001.00	1	Motorino avviamento



Scooter CIAK 150 - MOTORE KYMCO cod. 143.004.00 4 tempi
TAV. U - Volano

Nr.	Codice	Q.tà	Descrizione
-----	--------	------	-------------

271	582.005.00	1	Rotore volano
272	582.004.00	1	Statore volano
273			NON GESTITO
274			NON GESTITO
275	549.030.00	1	Rondella 12 mm.
276	549.012.00	1	Dado flangiato 12 mm.
277	580.001.00	1	Ventola
278			NON GESTITO
279	521.012.00	1	Coperchio volano
281	521.018.00	1	Tappo foro ispezione
284			NON GESTITO
285	549.031.00	1	Fascetta
286			NON GESTITO

