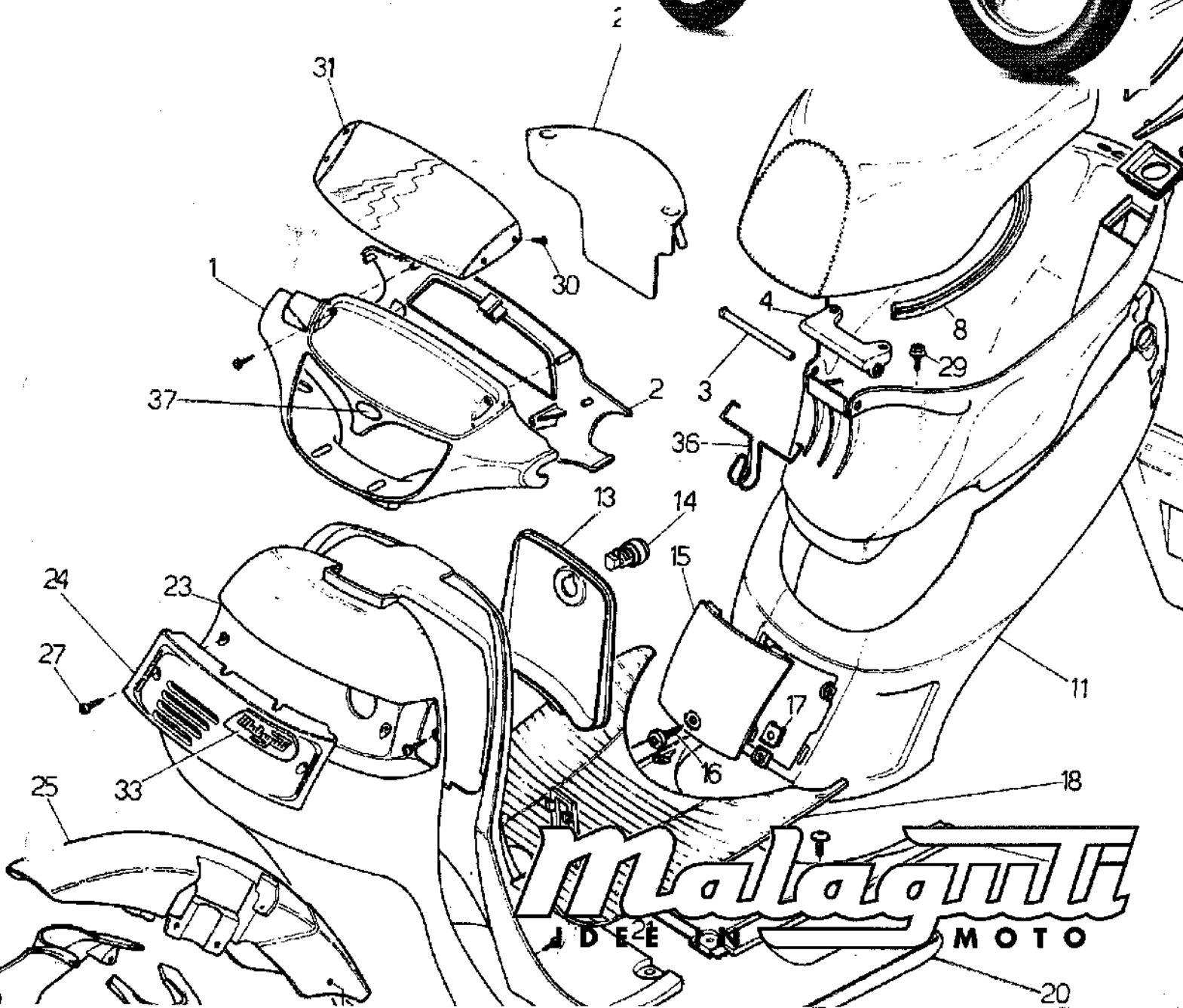


# CENTRO SL



**Malaguti**  
IDEA IN MOTO



















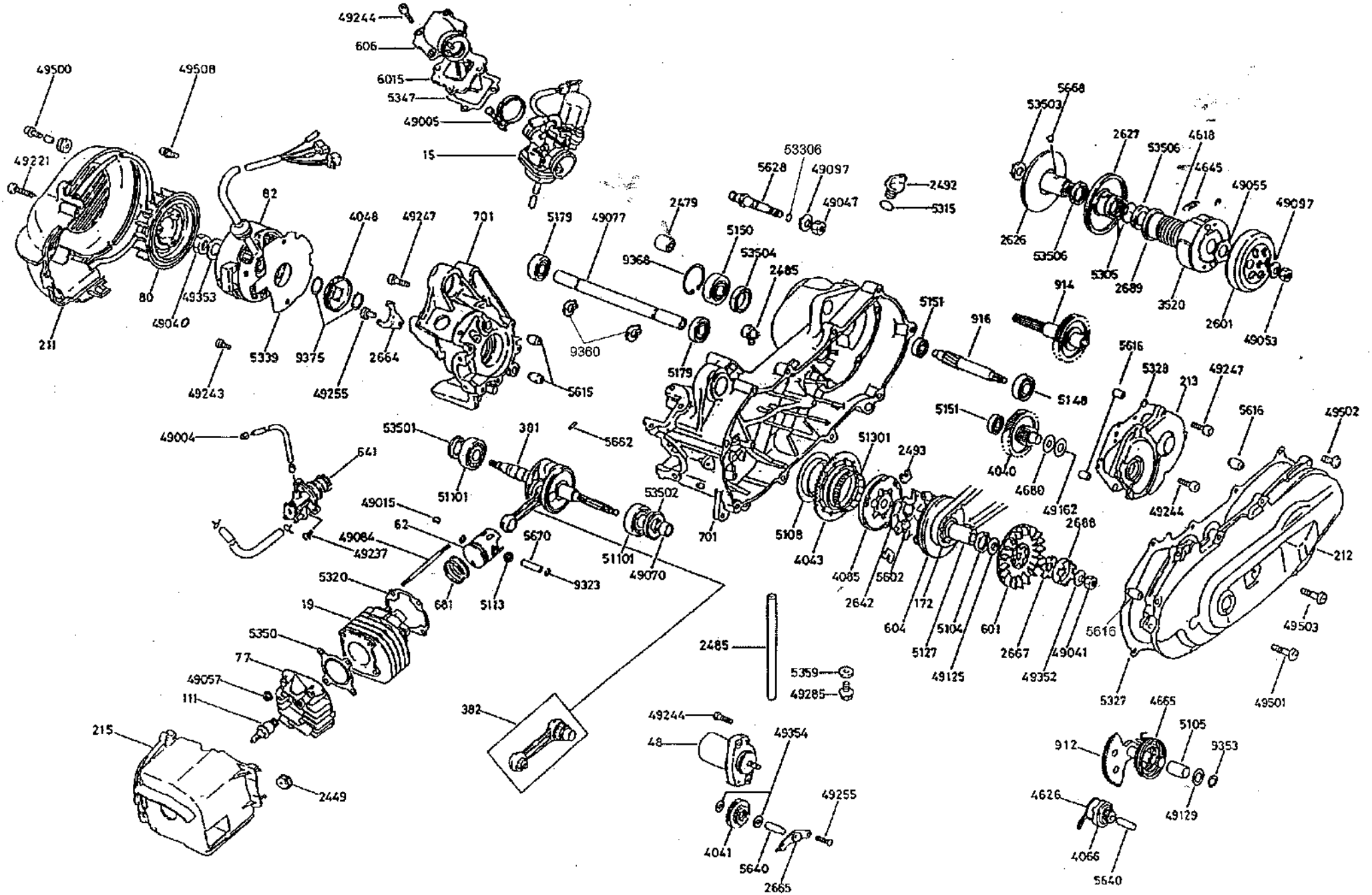




# ESPLOSO MOTORE SCOOTER MY50 '96/97

- CENTRO/SL-

**Malaguti**  
100% IN MOTO



# MOTORE SCOOTER MY50 '96/97 distinta parti di ricambio compl. (numer. da esploso) CENTRO/SL

Nr.	Codice	Q.tà	Descrizione
15	715.078.00	1	Carburatore GURTNER
15	715.070.00	1	Carburatore T.K. Ø 12 c/st. automatico
15	715.074.00	1	Carburatore DELLORTO PVHA 12
19	771.125.00	1	Cilindro compl. di pistone
48	024.044.00	1	Motorino avviamento
62	771.116.00	1	Pistone completo Ø 40
77	777.014.00	1	Testa
80	780.003.00	1	Ventola
82	782.018.00	1	Volano magnete
111	711.008.00	1	Candela con resistore
172	717.003.00	1	Cinghia di trasmissione
211	721.051.00	1	Convogliatore ventola
212	721.055.00	1	Coperchio m/in moto completo
213	721.056.00	1	Coperchio trasmissione
215	721.054.00	1	Cuffia convogliatore cilindro
381	771.117.00	1	Imbiellaggio
382	771.118.00	1	Biella completa
601	760.043.00	1	Puleggia anteriore fissa
604	760.044.00	1	Puleggia anteriore mobile c/boccola
606	760.045.00	1	Collettore aspirazione
641	764.006.00	1	Pompa olio completa
681	771.120.00	1	Serie segmenti Ø 40
701	770.020.00	1	Coppia carter
912	701.044.00	1	Albero messa in moto
914	701.045.00	1	Albero uscita moto completo Z=44
916	701.046.00	1	Albero trasmissione Z=13
2449	724.051.00	2	Gommino supporto convogliatore cilindro
2479	724.045.00	1	Gommino silent-block su carter
2485	724.052.00	1	Raccordo in plastica sfianto olio
2492	724.048.00	1	Tappo alimentazione olio
2493	724.049.00	3	Tassello di traino
2601	726.017.00	1	Campana frizione completa
2626	726.018.00	1	Puleggia secondaria fissa completa
2627	726.019.00	1	Puleggia secondaria mobile completa
2642	726.020.00	1	Cappellotto porta tasselli
2664	726.021.00	1	Piastrina ritegno paraolio
2665	726.022.00	1	Piastrina ingranag. doppio intermedio E/S
2667	726.023.00	1	Piastrina traino puleggia anteriore fissa
2888	726.026.00	1	Scodellino dentato m. in moto
2689	726.025.00	1	Scodellino portamolla x variatore
3520	735.030.00	1	Frizione centrifuga completa

Nr.	Codice	Q.tà	Descrizione
49047	749.203.00	1	Dado M10x1.25 H=7 (CH=25) pernoo/freno
49053	749.204.00	1	Dado M10x1 H=8 (CH=17)
49055	749.182.00	1	Dado M28x1 H=4 (CH=41)
49057	749.183.00	4	Dado M 7x1 fissaggio testa
49070	749.186.00	1	Distanziale cuscinetto paraolio frizione
49077	749.187.00	1	Distanziale attacco carter
49084	749.188.00	4	Prigioniero fissaggio testa M 7x1x109
49097	749.205.00	2	Rondella bisellata Ø 10x21x2
49125	749.082.00	1	Rondella acciaio blu Ø 13x18,5
49129	749.189.00	1	Rondella acciaio blu Ø 15,1x28x1
49162	749.206.00	1	Rondella acciaio blu Ø 14x29x1
49221	749.190.00	1	Vite autofilettante x convogliatore ventola
49237	749.095.00	2	Vite T.C.C.E. M 5x14
49243	749.036.00	2	Vite T.C.C.E. M 6x16
49244	749.037.00	10	Vite T.C.C.E. M 6x20
49247	749.039.00	8	Vite T.C.C.E. M 6x35
49255	749.176.00	3	Vite T.C.C.E. M 6x12
49285	749.191.00	1	Vite TE M 8x1,25x15 scarico olio
49352	749.192.00	1	Rondella conica su scodellino m. moto
49353	749.193.00	1	Rondella Ø 10,5x18x2
49354	749.194.00	2	Rondella Ø 8x16x2
49500	749.196.00	2	Vite T.C.C.E. M 6x20 c/rondella (nera)
49501	749.197.00	9	Vite T.C.C.E. M 6x25 (nera)
49502	749.207.00	2	Vite T.C.C.E. M 6x35 (nera)
49503	749.208.00	1	Vite T.C.C.E. M 6x45 (nera)
49508	749.201.00	3	Vite T.C.C.E. M 6x16 c/rondelle
51106	751.046.00	1	Cuscinetto Ø 17x40x12
51301	751.053.00	1	Gabbia Ø 57x61x10 (57RFN-6110A)
53306	753.113.00	1	Anello di tenuta OR Ø 6,8x2
53501	753.124.00	1	Paraolio Ø 20x30/33.5x5.3/6
53502	753.125.00	1	Paraolio Ø 20x42/43x8/9
53503	753.117.00	1	Paraolio Ø 17x28x5.5
53504	753.118.00	1	Paraolio Ø 22x32x6
53506	753.119.00	2	Paraolio Ø 33x39x4
--	740.143.00	1	Gruppo variatore con frizione
--	771.124.00	1	Serie paraoli CY50
--	799.079.00	1	Serie guarnizioni MY50
--	771.121.00	1	Pistone completo Ø 40.5 1A magg.
--	771.121.01	1	Pistone completo Ø 41 2A magg.
--	771.122.00	1	Serie segmenti magg. Ø 40.5 1A magg.
--	771.122.01	1	Serie segmenti magg. Ø 41 2A magg.

4040	740.127.00	1	Ingran. doppio interm. completo Z= 12/52
4041	740.121.00	1	Ingranaggio doppio interm. E/S c/boccola
4043	740.122.00	1	Corona avviamento elettrico Z=71
4048	740.123.00	1	Ingranaggio conduttore pompa olio
4066	740.124.00	1	Ingranaggio scorrevole m.moto
4085	740.125.00	1	Ruota libera completa
4618	746.039.00	1	Molla per puleggia second. mobile
4626	746.044.00	1	Molla per scorrevole m. moto
4645	746.050.00	2	Molla richiamo ceppi frizione
4665	746.042.00	1	Molla ritorno leva messa in moto
4680	746.045.00	1	Molla a disco su ingr. doppio intermedio
5104	751.054.00	1	Distanziale Ø 18x23x15
5105	751.041.00	1	Boccola per albero m. moto Ø 15x20x30
5108	751.042.00	1	Boccola flangiata per corona E/S
5113	751.043.00	1	Gabbia KBK Ø 10x14x12,5 su spinotto
5127	751.045.00	1	Boccola per puleggia anteriore mobile
5148	603.227.00	1	Cuscinetto Ø17x40x12 (6203)
5150	751.066.00	2	Cuscinetto Ø 20x47x14 (83299-9RTCS31)
5151	751.047.00	2	Cuscinetto Ø 10x30x9 (6200/C3)
5179	751.049.00	2	Cuscinetto Ø 17x35x10 stagno (6003/2RS)
5305	753.104.00	2	Anello di tenuta OR Ø 37,85x1,7
5315	753.105.00	1	Anello di tenuta OR Ø 13,3x2,4
5320	753.106.00	1	Guarnizione base cilindro
5327	753.120.00	1	Guarnizione coperchio m/in moto
5328	753.121.00	1	Guarnizione coperchio trasmissione
5339	753.109.00	1	Guarnizione statore volano
5347	753.110.00	1	Guarnizione valvola lamelle
5350	753.111.00	1	Guarnizione testa
5359	753.112.00	1	Guarnizione vite scarico olio
5602	756.083.00	6	Massa centrifuga completa
5615	756.029.00	2	Grano riferimento carter
5616	756.030.00	4	Grano riferimento coperchi
5628	756.074.00	1	Perno ceppi freno
5640	756.070.00	2	Perno Ø 8x32
5662	756.071.00	1	Rullo Ø 3x11,8
5668	756.072.00	2	Rullino di guida per variatore
5670	756.073.00	1	Spinotto Ø10x33
6015	760.046.00	1	Valvola lamelle completa
9323	703.024.00	2	Anello di fermo spinotto Ø10
9353	703.005.00	1	Anello seeger per albero Ø 15
9360	703.023.00	2	Anello seeger per albero Ø 17 spess. 1
9368	703.025.00	1	Anello seeger x foro Ø 40 spess. 1.75
9375	703.026.00	2	Anello seeger x albero Ø 19
49004	749.148.00	1	Fascetta x tubo pompa olio
49005	749.180.00	1	Fascetta per flangia aspirazione
49015	749.107.00	1	Chiavetta x volano magnete
49040	749.210.00	1	Dado M10x1.25
49041	749.181.00	1	Dado M10x1.25 H=8



