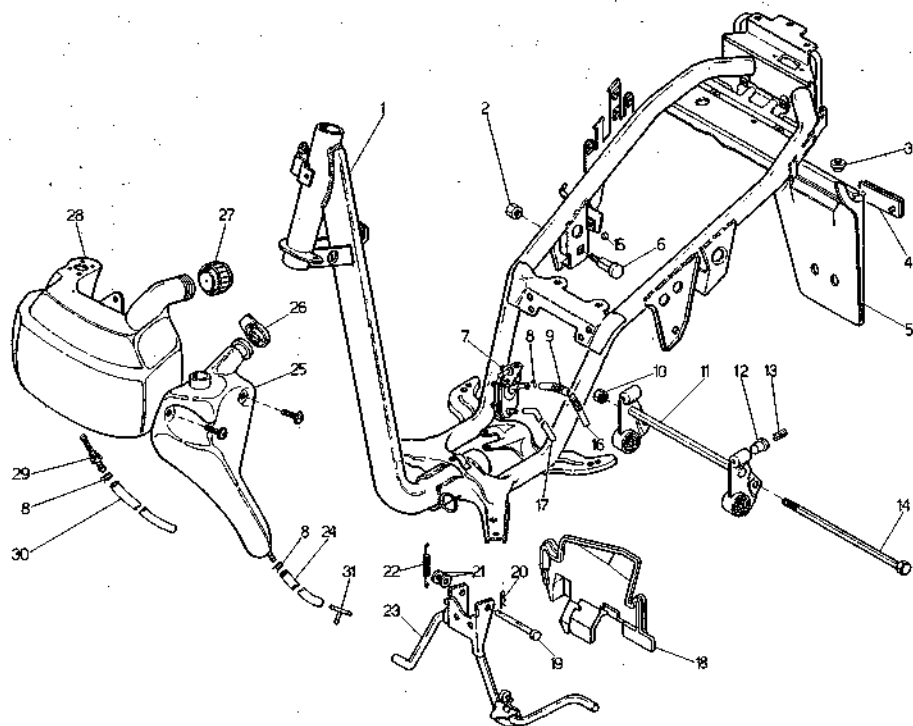


SCOOTER CENTRO - TAV. 1 - TELAIO

Malossi
IDEE IN MOTO

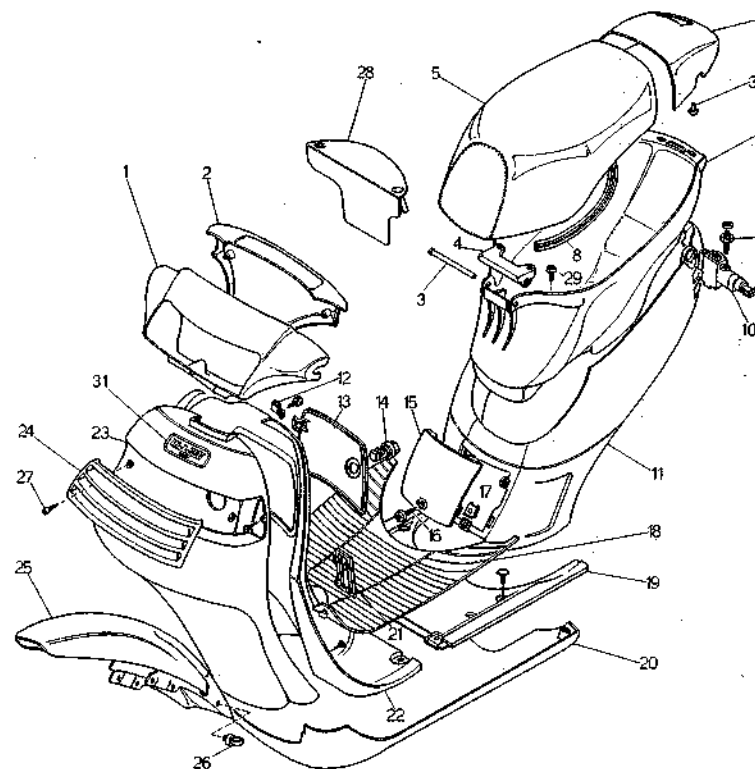


| Nr. | Codice | Q.tà | Descrizione |
|-----|------------|------|-------------------------|
| 1 | 156.066.99 | 1 | Telaio |
| 2 | 185.012.00 | 2 | Dado fulcro bilanciere |
| 3 | 150.183.13 | 2 | Distanziale porta/pacco |
| 4 | 071.117.01 | 1 | Catadiottro |
| 5 | 063.085.03 | 1 | Codino paraspruzzi |
| 6 | 190.020.13 | 2 | Perno supporto motore |
| 7 | 093.041.00 | 1 | Rubinetto benzina |
| 8 | 167.018.13 | 6 | Fascetta |
| 9 | 147.089.13 | 1 | Molla tubo benzina |
| 10 | 185.011.00 | 1 | Dado fulcro motore |
| 11 | 174.013.03 | 1 | Attacco motore |
| 12 | 080.010.00 | 2 | Portamolla in gomma |
| 13 | 147.074.13 | 2 | Molla antivibrazione |
| 14 | 190.019.13 | 1 | Perno motore |
| 15 | 072.062.03 | 2 | Gommino |
| 16 | 180.010.03 | 1 | Tubo benzina 5x10 |
| 17 | 180.003.09 | 1 | Tubo benzina 4x7 |
| 18 | 057.031.00 | 1 | Bancalina motore |
| 19 | 150.177.15 | 1 | Perno cavalletto |
| 20 | 184.011.00 | 1 | Copiglia |
| 21 | 071.140.03 | 2 | Rondella in gomma |
| 22 | 147.079.13 | 1 | Molla cavalletto |

| Nr. | Codice | Q.tà | Descrizione |
|-----|------------|------|------------------------------|
| 23 | 158.036.99 | 1 | Cavalletto centrale completo |
| 24 | 180.011.00 | 1 | Tubo olio |
| 25 | 069.012.00 | 1 | Serbatoio olio |
| 26 | 071.144.00 | 1 | Tappo olio |
| 27 | 092.016.03 | 1 | Tappo serbatoio |
| 28 | 161.020.99 | 1 | Serbatoio benzina |
| 29 | 094.005.00 | 1 | Raccordo con filtro |
| 30 | 180.002.09 | 1 | Tubo benzina 6x9 |
| 31 | 094.006.00 | 1 | Raccordo olio a T |
| -- | 090.026.00 | 1 | Kit serrature |

SCOOTER CENTRO - TAV. 2 - CARROZZERIA

Malossi
IDEE IN MOTO



| Nr. | Codice | Q.tà | Descrizione |
|-----|------------|------|--------------------------------|
| 1 | 071.158.-- | 1 | Coprimanubrio anteriore * |
| 2 | 071.159.03 | 1 | Coprimanubrio posteriore |
| 3 | 150.174.13 | 1 | Tubo fulcro sella |
| 4 | 188.040.99 | 1 | Supporto sella |
| 5 | 106.065.03 | 1 | Sella |
| 6 | 063.086.-- | 1 | Codino sella * |
| 7 | 065.037.07 | 1 | Vano porta/casco |
| 8 | 072.061.03 | 1 | Guarnizione sella |
| 9 | 190.023.00 | 2 | Vite fiss. serratura |
| 10 | 090.023.00 | 1 | Serratura sella |
| 11 | 063.087.-- | 1 | Carena posteriore * |
| 12 | 188.043.15 | 2 | Cerniera |
| 13 | 071.157.03 | 1 | Sportellino serbatoio |
| 14 | 090.024.00 | 1 | Serratura |
| 15 | 071.155.07 | 1 | Coperchio carena |
| 16 | 184.002.00 | 6 | Vite autofil. (specif. misura) |
| 17 | 184.007.00 | 4 | Dado a molla |
| 18 | 064.010.03 | 1 | Pedana in gomma |
| 19 | 064.011.03 | 1 | Pedana in plastica |
| 20 | 063.088.-- | 1 | Puntone * |
| 21 | 071.145.00 | 1 | Coperchio per numeri |
| 22 | 065.038.03 | 1 | Paragambe |

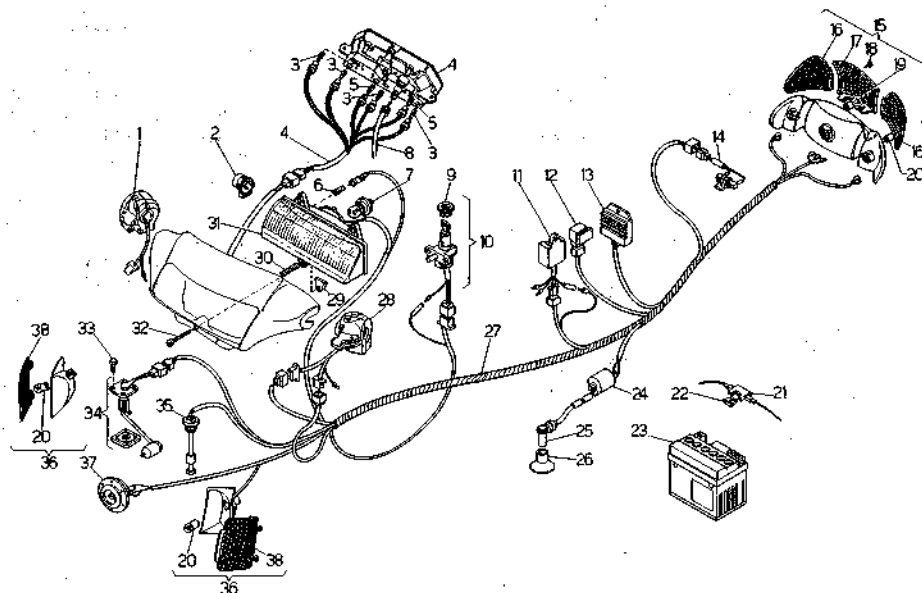
| Nr. | Codice | Q.tà | Descrizione |
|-----|------------|------|--------------------------------|
| 23 | 066.048.-- | 1 | Scudo anteriore * |
| 24 | 071.160.77 | 1 | Griglia |
| 25 | 055.041.-- | 1 | Parafango anteriore * |
| 26 | 080.009.00 | 1 | Passacavo |
| 27 | 184.002.00 | 2 | Vite autofil. (specif. misura) |
| 28 | 071.156.07 | 1 | Coperchio batteria |
| 29 | 190.022.00 | 2 | Vite fiss. vano p/casco |
| 30 | 071.152.03 | 2 | Paracolpi |
| 31 | 181.077.00 | 2 | Etichetta in resina |
| -- | 181.074.-- | 1 | Completo marche * |

* Colori moto

| Codice | Colori moto | | | |
|------------|-------------|-----|--------|--------|
| | Rosso | Blu | Grigio | Bianco |
| 055.041.-- | 81 | 84 | 88 | 72 |
| 063.086.-- | 81 | 84 | 88 | 72 |
| 063.087.-- | 81 | 84 | 88 | 72 |
| 063.088.-- | 81 | 84 | 88 | 72 |
| 066.048.-- | 81 | 84 | 88 | 72 |
| 071.158.-- | 81 | 84 | 88 | 72 |
| 181.074.-- | 01 | 04 | 07 | 07 |

SCOOTER CENTRO - TAV. 3 - IMPIANTO ELETTRICO

Malaguti
IDEE IN MOTO

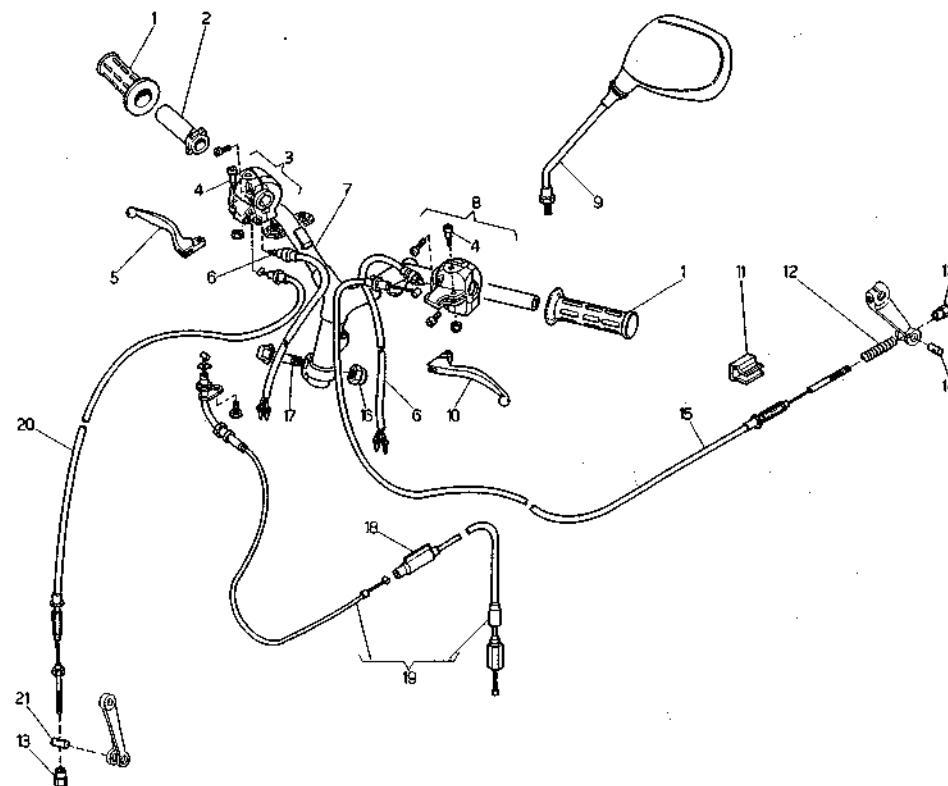


| Nr. | Codice | Q.tà | Descrizione |
|-----|------------|------|--------------------------------|
| 1 | 124.007.03 | 1 | Comando completo dx c/leva |
| 2 | 025.012.00 | 1 | Intermittenza |
| 3 | 022.047.00 | 4 | Lampadina 12V 3,4W |
| 4 | 196.027.00 | 1 | Cruscotto completo |
| 5 | 022.073.00 | 2 | Lampadina 12V 2W |
| 6 | 022.047.00 | 1 | Lampadina 12V 3W |
| 7 | 022.042.00 | 1 | Lampadina 12V 15W ant. scod. |
| 8 | 179.086.00 | 1 | Trasmissione KMH |
| 9 | 071.163.00 | 1 | Ghiera per serratura |
| 10 | 090.025.00 | 1 | Serratura avviamento |
| 11 | 024.029.00 | 1 | Unità C.D.I. |
| 12 | 025.015.00 | 1 | Relais |
| 13 | 026.011.00 | 1 | Regolatore di tensione |
| 14 | 025.014.00 | 1 | Resistenza |
| 15 | 016.037.00 | 1 | Fanalino posteriore |
| 16 | 019.028.00 | 1 | Vetrino frecce post. in coppia |
| 17 | 016.039.00 | 1 | Vetrino stop posteriore |
| 18 | 184.002.00 | 2 | Vite autofil. (specif. misura) |
| 19 | 022.048.00 | 1 | Lampadina 12V 5-21W |
| 20 | 022.017.00 | 4 | Lampadina 12V 10W a bulbo |
| 21 | 025.006.00 | 1 | Portafusibile |
| 22 | 025.010.00 | 1 | Fusibile 10Ah. |

| Nr. | Codice | Q.tà | Descrizione |
|-----|------------|------|---------------------------------|
| 23 | 074.017.00 | 1 | Batteria 12V 5A |
| 24 | 024.030.00 | 1 | Bobina |
| 25 | 073.005.00 | 1 | Pipetta candela |
| 26 | 072.052.00 | 1 | Cappuccio per candela |
| 27 | 017.160.00 | 1 | Cablaggio |
| 28 | 125.027.03 | 1 | Comando completo sx c/leva |
| 29 | 183.007.14 | 1 | Piastrina regolazione faro |
| 30 | 147.072.14 | 1 | Molla regolazione faro |
| 31 | 015.035.00 | 1 | Faro anteriore |
| 32 | 184.010.00 | 1 | Vite regolazione faro |
| 33 | 184.009.00 | 1 | Vite M5x12 |
| 34 | 093.039.00 | 1 | Sonda benzina c/guarnizione |
| 35 | 093.040.00 | 1 | Sonda olio |
| 36 | 019.029.00 | 1 | Indicatori di direz. ant. dx-sx |
| 37 | 018.023.00 | 1 | Avvisatore acustico |
| 38 | 019.033.00 | 1 | Vetrino frecce ant. in coppia |

SCOOTER CENTRO - TAV. 4 - MANUBRIO E COMANDI

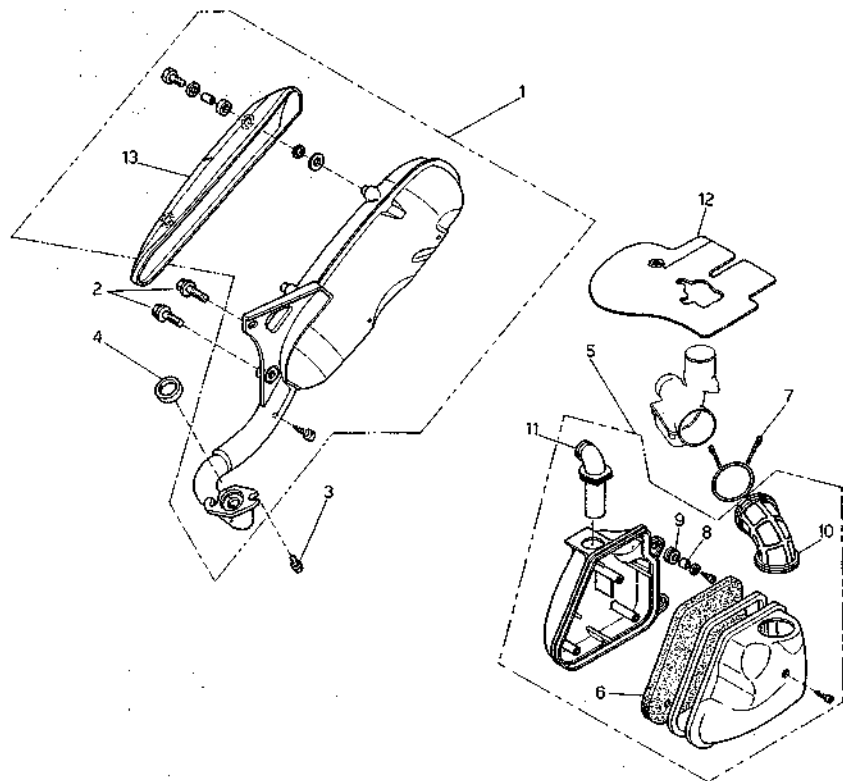
Malaguti
IDEE IN MOTO



| Nr. | Codice | Q.tà | Descrizione |
|-----|------------|------|----------------------------------|
| 1 | 097.008.03 | 1 | Kit manopole (dx-sx) |
| 2 | 027.010.00 | 1 | Comando gas |
| 3 | 124.007.03 | 1 | Comando portaleva dx c/leva |
| 4 | 121.106.00 | 2 | Fulcro leva |
| 5 | 121.125.03 | 1 | Leva freno dx |
| 6 | 017.155.00 | 2 | Cablaggio con interr. stop |
| 7 | 162.029.13 | 1 | Manubrio |
| 8 | 125.027.03 | 1 | Comando portaleva sx c/leva |
| 9 | 088.013.03 | 1 | Specchietto |
| 10 | 121.121.03 | 1 | Leva freno sx |
| 11 | 147.078.15 | 1 | Molla a piastrina x trasm. freno |
| 12 | 147.086.13 | 1 | Molla freno posteriore |
| 13 | 150.175.13 | 2 | Vite regolazione freno |
| 14 | 119.354.13 | 1 | Barilotto Ø12 |
| 15 | 048.025.03 | 1 | Trasmissione freno posteriore |
| 16 | 165.001.00 | 1 | Dado autobl. M10x1,25 |
| 17 | 150.179.13 | 1 | Vite fissaggio manubrio |
| 18 | 071.161.00 | 1 | Unione centrale trasm. gas |
| 19 | 035.016.03 | 1 | Trasmissione gas completa |
| 20 | 048.026.03 | 1 | Trasmissione freno anteriore |
| 21 | 119.151.00 | 1 | Barilotto Ø10 |

SCOOTER CENTRO - TAV. 5 -
GRUPPO SCARICO E ASPIRAZIONE

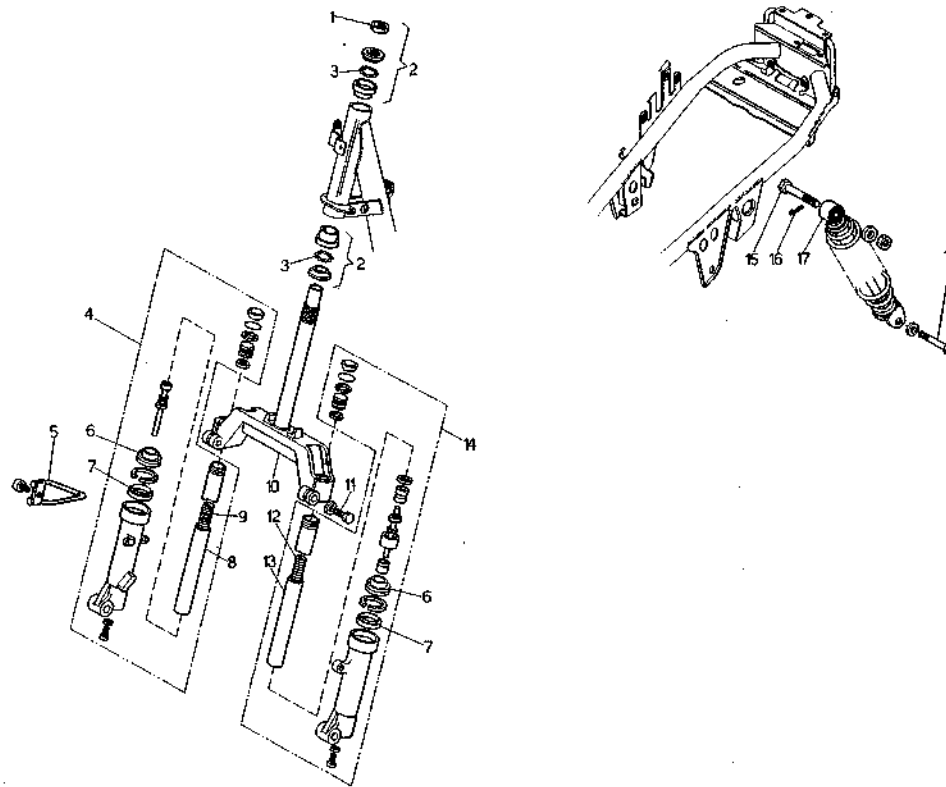
Malaguti
IDEE IN MOTO



| Nr. | Codice | Q.tà | Descrizione |
|-----|------------|------|-------------------------------|
| 1 | 165.090.99 | 1 | Marmitta completa |
| 2 | 184.004.00 | 2 | Vite M6 (specificare misura) |
| 3 | 184.006.00 | 2 | Vite fissaggio marmitta |
| 4 | 072.053.00 | 1 | Guarnizione scarico |
| 5 | 066.041.03 | 1 | Cassetta aspirazione completa |
| 6 | 066.045.00 | 1 | Filtro aria |
| 7 | 147.082.13 | 1 | Molla per manicotto aspiraz. |
| 8 | 150.043.00 | 2 | Distanziale |
| 9 | 090.002.00 | 2 | Gommino |
| 10 | 076.011.00 | 1 | Manicotto aspirazione |
| 11 | 076.012.00 | 1 | Manicotto |
| 12 | 057.033.00 | 1 | Bancalina carburatore |
| 13 | 071.165.03 | 1 | Protezione marmitta |

SCOOTER CENTRO - TAV. 6 -
FORCELLA ANT. / SOSPENSIONE POST.

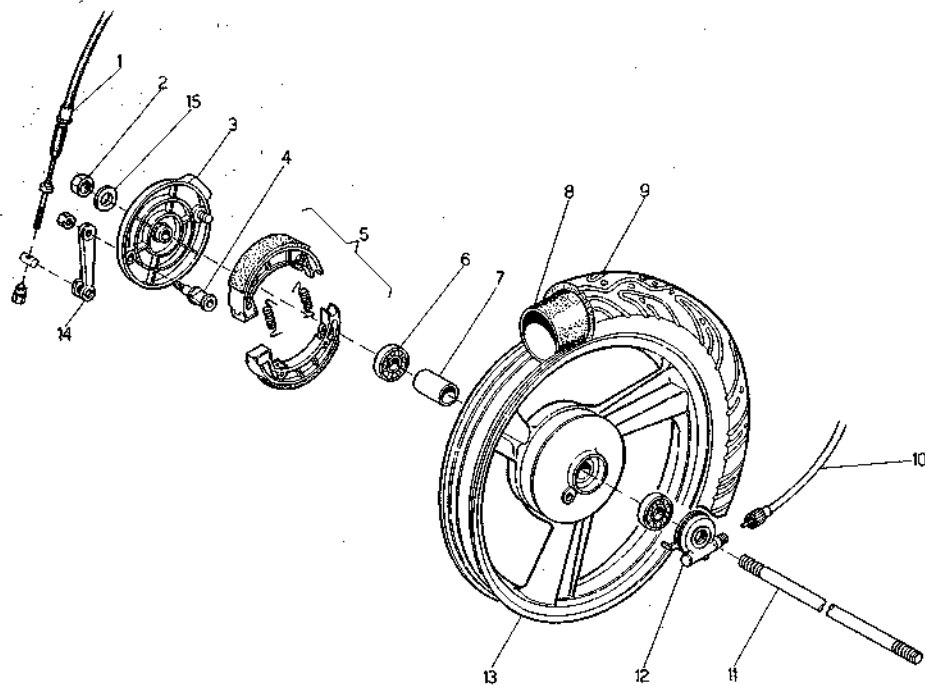
Malaguti
IDEE IN MOTO



| Nr. | Codice | Q.tà | Descrizione |
|-----|------------|------|------------------------------|
| 1 | 104.013.00 | 1 | Controdado |
| 2 | 104.005.00 | 1 | Serie sterzo |
| 3 | 120.261.00 | 22 | Stere |
| 4 | 120.278.00 | 1 | Portaruota completo dx |
| 5 | 147.075.13 | 1 | Molla trasmissione KMH |
| 6 | 120.280.00 | 2 | Parapolvere |
| 7 | 120.281.00 | 2 | Paraoilo |
| 8 | 120.282.00 | 1 | Canna dx |
| 9 | 120.283.00 | 1 | Molla portaruota dx |
| 10 | 120.284.99 | 1 | Testa croce |
| 11 | 184.003.00 | 2 | Vite forcella M10x35 |
| 12 | 120.285.00 | 1 | Molla portaruota sx |
| 13 | 120.286.00 | 1 | Canna sx |
| 14 | 120.279.00 | 1 | Portaruota completo sx |
| 15 | 190.021.00 | 1 | Vite fiss. ammort. superiore |
| 16 | 184.011.00 | 1 | Copiglia |
| 17 | 010.031.00 | 1 | Ammortizzatore |
| 18 | 184.004.00 | 1 | Vite fiss. ammort. inferiore |

-- 013.033.00 1 Forcella completa

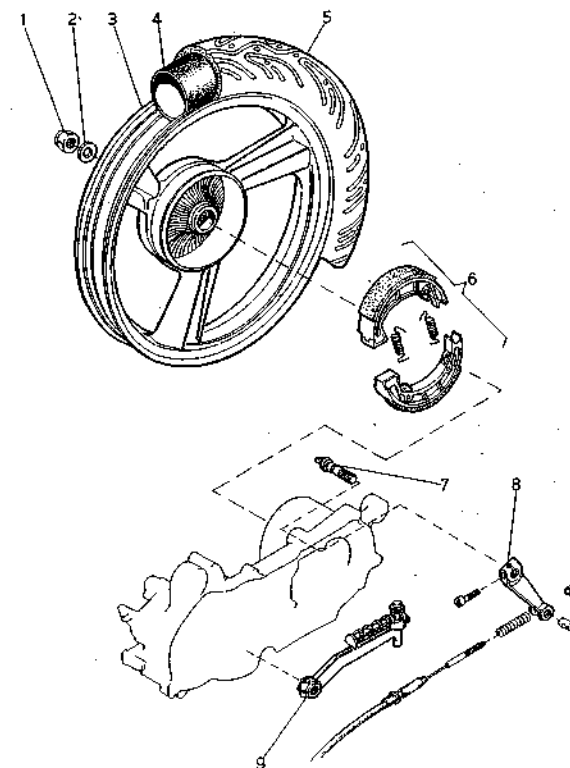
SCOOTER CENTRO - TAV. 7 -
RUOTA ANTERIORE



| Nr. | Codice | Q.tà | Descrizione |
|-----|------------|------|------------------------------|
| 1 | 048.026.03 | 1 | Trasmissione freno anteriore |
| 2 | 119.223.00 | 2 | Dado M12 |
| 3 | 119.408.00 | 1 | Portaceppi |
| 4 | 119.250.00 | 1 | Ogiva |
| 5 | 119.409.00 | 1 | Anello ceppi |
| 6 | 119.411.00 | 2 | Cuscinetto |
| 7 | 119.410.00 | 1 | Distanziale |
| 8 | 054.034.00 | 1 | Camera |
| 9 | 050.030.00 | 1 | Copertura |
| 10 | 178.086.00 | 1 | Trasmissione KMH |
| 11 | 119.412.00 | 1 | Perno ruota |
| 12 | 178.085.00 | 1 | Rinvio |
| 13 | 109.027.- | 1 | Ruota anteriore * |
| 14 | 119.413.00 | 1 | Leva freno |
| 15 | 119.224.00 | 1 | Rondella |

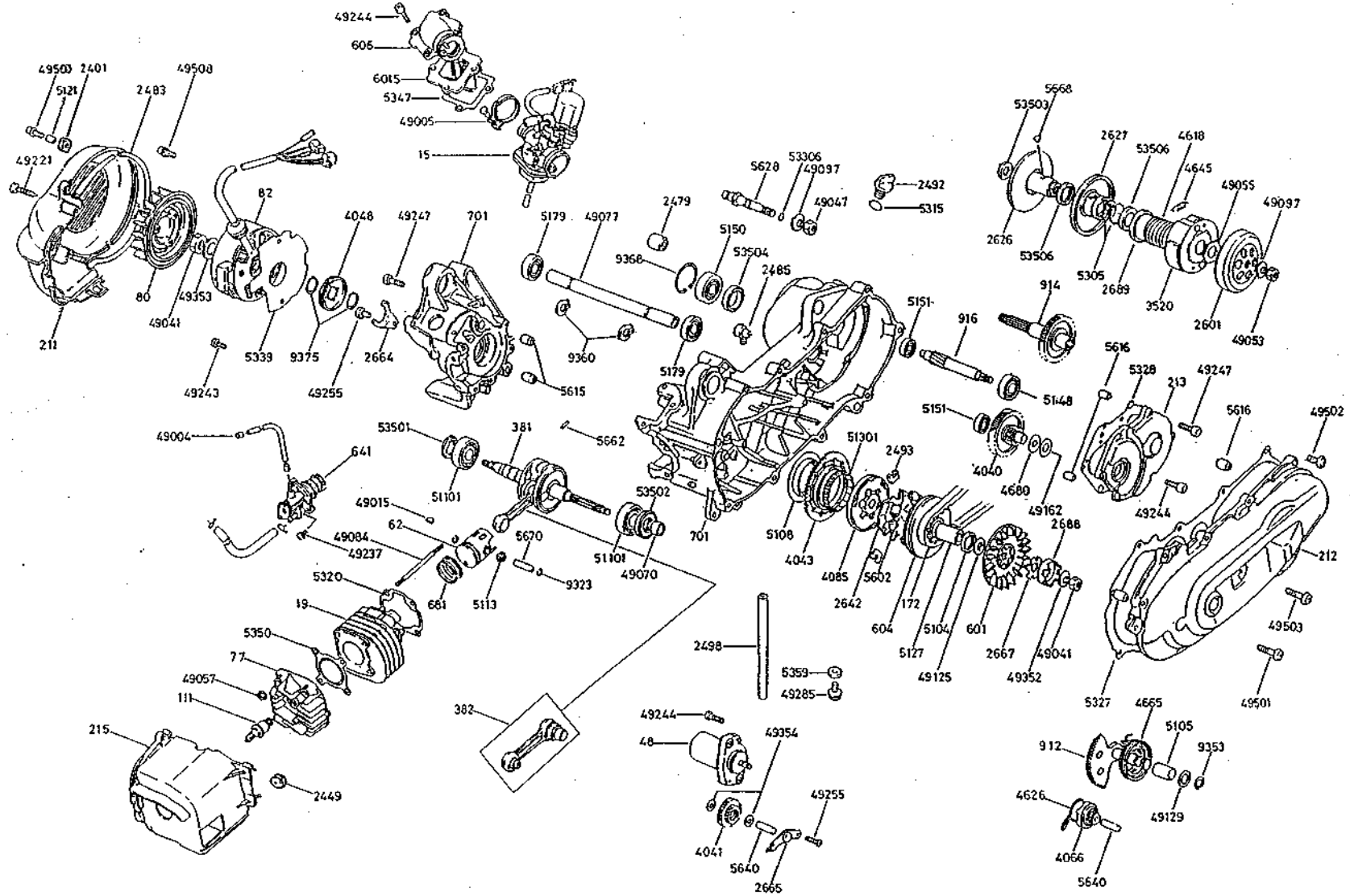
* Specificare colore

SCOOTER CENTRO - TAV. 8 -
RUOTA POSTERIORE



| Nr. | Codice | Q.tà | Descrizione |
|-----|------------|------|-----------------------------|
| 1 | 185.010.00 | 1 | Dado fiss. ruota posteriore |
| 2 | 119.224.00 | 1 | Rondella |
| 3 | 110.034.- | 1 | Ruota posteriore * |
| 4 | 054.034.00 | 1 | Camera |
| 5 | 050.031.00 | 1 | Copertura |
| 6 | 119.403.00 | 1 | Anello ceppi |
| 7 | 119.416.00 | 1 | Ogiva |
| 8 | 119.415.00 | 1 | Leva freno |
| 9 | 081.009.03 | 1 | Leva messa in moto |

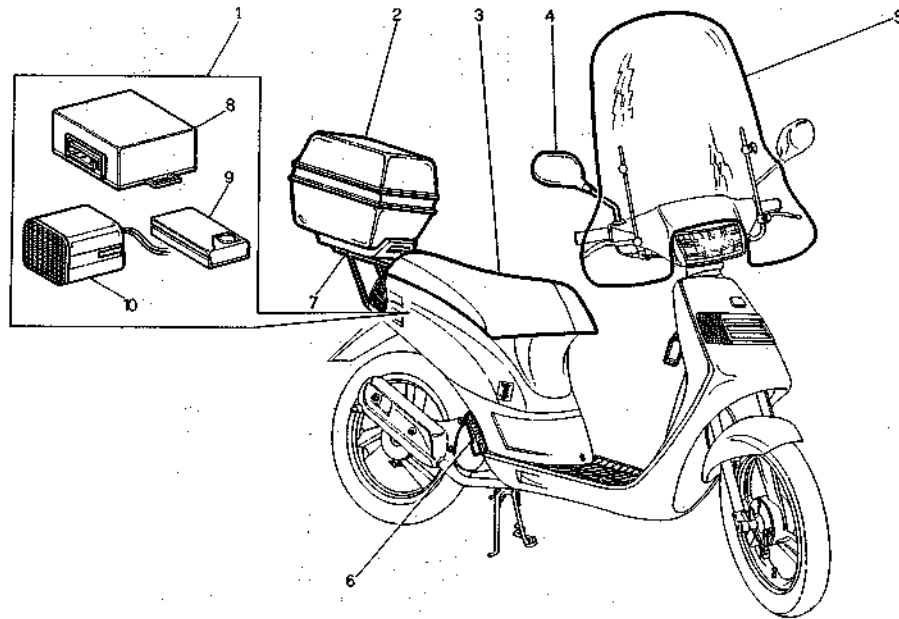
* Specificare colore



MOTORE SCOOTER MY 50
distinta parti di ricambio completa
(numerata da esplo)



| Nr. | Codice | Q.tà | Descrizione | Nr. | Codice | Q.tà | Descrizione | Nr. | Codice | Q.tà | Descrizione |
|------|------------|------|---|-------|------------|------|---|-------|------------|------|--|
| 15 | 715.070.00 | 1 | 15.5258.9 Carburatore T.K. Ø 12 c/st. automatico | 5179 | 751.049.00 | 2 | 51.0237.9 Cuscinetto Ø 17x35x10 stagno (6003/2RS) | 53506 | 753.119.00 | 2 | 53.0543.9 Paraolio Ø 32x39x4 |
| 19 | 771.115.00 | 1 | 71.8122.0 Cilindro compl. di pistone | 5305 | 753.104.00 | 2 | 53.0110.9 Anello di tenuta OR Ø 37,85x1,7 | - | 740.126.00 | 1 | 40.2008.0 Gruppo valvatore con frizione |
| 48 | 748.001.00 | 1 | 48.0010.9 Motorino avviamento | 5315 | 753.105.00 | 1 | 53.0144.9 Anello di tenuta OR Ø 13,8x2,4 | - | 799.064.00 | 1 | 99.0697.0 Serie paraoli CY50 |
| 62 | 771.116.00 | 1 | 71.1210.0 Pistone completo Ø 40 | 5320 | 753.106.00 | 1 | 53.0904.0 Guarnizione base cilindro | - | 799.079.00 | 1 | 99.0746.0 Serie guarnizioni MY50 |
| 77 | 777.014.00 | 1 | 77.0275.0 Testa | 5327 | 753.120.00 | 1 | 53.0855.0 Guarnizione coperchio m. moto | - | 771.121.00 | 1 | 71.1610.1 Pistone completo Ø 40,5 1A magg. |
| 80 | 780.003.00 | 1 | 80.0112.0 Ventola | 5328 | 753.121.00 | 1 | 53.0852.0 Guarnizione coperchio trasmissione | - | 771.121.01 | 1 | 71.1610.2 Pistone completo Ø 41 2A magg. |
| 82 | 782.016.00 | 1 | 82.2238.9 Volano magnete | 5339 | 753.109.00 | 1 | 53.0922.0 Guarnizione statore volano magnete | - | 771.122.00 | 1 | 71.4703.1 Serie segmenti magg. Ø 40,5 1A magg. |
| 111 | 711.008.00 | 1 | 11.0120.9 Candela NGK BR 7HS con resistore | 5347 | 753.110.00 | 1 | 53.0974.0 Guarnizione valvola lamelle | - | 771.122.01 | 1 | 71.4703.2 Serie segmenti magg. Ø 41 2A magg. |
| 172 | 717.003.00 | 1 | 17.0206.0 Cinghia di trasmissione | 5350 | 753.111.00 | 1 | 53.0625.0 Guarnizione testa | | | | |
| 211 | 721.051.00 | 1 | 21.0121.7 Convogliatore ventola | 5359 | 753.112.00 | 1 | 53.0482.0 Guarnizione vite scarico olio | | | | |
| 212 | 721.055.00 | 1 | 21.0297.0 Coperchio messa in moto (nero) | 9602 | 756.075.00 | 6 | 56.0017.0 Massa centrifuga completa | | | | |
| 213 | 721.056.00 | 1 | 21.0291.0 Coperchio trasmissione | 5615 | 756.029.00 | 2 | 56.0262.0 Grano riferimento carter | | | | |
| 215 | 721.054.00 | 1 | 21.0406.0 Cuffia convogliatore cilindro | 5616 | 756.030.00 | 4 | 56.0263.0 Grano riferimento coperchi | | | | |
| 381 | 771.117.00 | 1 | 71.5067.0 Imbiellaggio | 5628 | 756.074.00 | 1 | 56.0652.7 Perno ceppi freno | | | | |
| 382 | 771.118.00 | 1 | 71.5341.7 Biella completa | 5640 | 756.070.00 | 2 | 56.0349.0 Perno Ø 8x32 | | | | |
| 601 | 760.043.00 | 1 | 60.0505.0 Puleggia anteriore fissa | 5662 | 756.071.00 | 1 | 56.0406.7 Rullo Ø 3x11,8 | | | | |
| 604 | 760.044.00 | 1 | 60.0555.0 Puleggia anteriore mobile c/boccola | 5668 | 756.072.00 | 2 | 56.0407.0 Rullino di guida per variatore | | | | |
| 606 | 760.045.00 | 1 | 60.1486.0 Collettore aspirazione | 5670 | 756.073.00 | 1 | 56.0623.0 Spinotto Ø 10x33 | | | | |
| 641 | 764.006.00 | 1 | 64.0009.9 Pompa olio completa | 6015 | 760.046.00 | 1 | 60.0077.0 Valvola lamelle completa | | | | |
| 681 | 771.120.00 | 1 | 71.4203.0 Serie segmenti Ø 40 | 9323 | 703.024.00 | 2 | 03.7000.0 Anello di fermo spinotto Ø 10 | | | | |
| 701 | 770.020.00 | 1 | 70.3203.0 Coppia carter | 9353 | 703.005.00 | 1 | 03.0303.9 Anello seeger per albero Ø 15 | | | | |
| 912 | 701.044.00 | 1 | 01.1016.0 Albero messa in moto | 9360 | 703.023.00 | 3 | 03.0310.7 Anello seeger per albero Ø 17 spess. 1 | | | | |
| 914 | 701.045.00 | 1 | 01.0079.0 Albero uscita moto completo Z=44 | 9368 | 703.025.00 | 1 | 03.0318.9 Anello seeger per foro Ø 40 spess. 1,75 | | | | |
| 916 | 701.046.00 | 1 | 01.0615.0 Albero trasmissione Z=13 | 9375 | 703.028.00 | 2 | 03.0326.9 Anello seeger per albero Ø 19 | | | | |
| 2401 | 724.043.00 | 2 | 24.0110.0 Antivibrante per convogliatore ventola | 49004 | 749.149.00 | 1 | 49.0028.9 Fascetta per tubo pompa olio | | | | |
| 2449 | 724.051.00 | 2 | 24.0516.0 Gommino supporto convogliatore cilindro | 49005 | 749.180.00 | 1 | 49.0017.0 Fascetta per flangia aspirazione | | | | |
| 2479 | 724.045.00 | 1 | 24.0513.0 Gommino silent-block su carter | 49015 | 749.107.00 | 1 | 49.0128.8 Chiavetta per volano magnete | | | | |
| 2483 | 724.046.00 | 3 | 24.0232.7 Profilato per convogliatore ventola | 49041 | 749.181.00 | 2 | 49.0346.0 Dado M 10x1,25 H=8 | | | | |
| 2485 | 724.052.00 | 1 | 24.0235.0 Raccordo in plastica sfiato olio | 49047 | 749.203.00 | 1 | 49.0330.0 Dado M10x1,25 H=7 (CH=15) perno c. freno | | | | |
| 2492 | 724.048.00 | 1 | 24.0272.0 Tappo alimentazione olio | 49053 | 749.204.00 | 1 | 49.0351.0 Dado M 10x1 H=8 (CH=17) | | | | |
| 2493 | 724.049.00 | 3 | 24.0283.0 Tassello di traino | 49055 | 749.182.00 | 1 | 49.0353.0 Dado M 23x1 (CH=41) H=4 | | | | |
| 2498 | 724.053.00 | 1 | 24.0353.0 Tubo sfiato olio su carter | 49057 | 749.183.00 | 4 | 49.0354.0 Dado M 7x1 fissaggio testa | | | | |
| 2601 | 726.017.00 | 1 | 26.0007.0 Campana frizione completa | 49070 | 749.186.00 | 1 | 49.0453.0 Distanziale cuscinetto paraolio frizione | | | | |
| 2626 | 726.018.00 | 1 | 26.0040.0 Puleggia secondaria fissa completa | 49077 | 749.187.00 | 1 | 49.0457.0 Distanziale attacco carter | | | | |
| 2627 | 726.019.00 | 1 | 26.0041.0 Puleggia secondaria mobile completa | 49084 | 749.188.00 | 4 | 49.0526.0 Prigioniero fissaggio testa M 7x1x109 | | | | |
| 2642 | 726.020.00 | 1 | 26.0121.7 Cappellotto porta tasselli | 49097 | 749.205.00 | 2 | 49.0606.9 Rondella biselata Ø 10x21x2 | | | | |
| 2664 | 726.021.00 | 1 | 26.0668.7 Piastrina ritegno paraolio | 49125 | 749.082.00 | 1 | 49.0645.0 Rondella acciaio blu Ø 13x18,5 | | | | |
| 2665 | 726.022.00 | 1 | 26.0672.0 Piastrina Ingranag. doppio Intermedio E/S | 49129 | 749.189.00 | 1 | 49.0649.0 Rondella acciaio blu Ø 15,1x26x1 | | | | |
| 2667 | 726.023.00 | 1 | 26.0670.7 Piastrina traino puleggia anteriore fissa | 49162 | 749.208.00 | 1 | 49.1621.0 Rondella acciaio blu Ø 14x29x1 | | | | |
| 2688 | 726.024.00 | 1 | 26.0271.7 Scodellino dentato m. moto | 49221 | 749.190.00 | 1 | 49.0636.9 Vite autofilettante x convogliatore ventola | | | | |
| 2689 | 726.025.00 | 1 | 26.0272.0 Scodellino portamolli per variatore | 49237 | 749.095.00 | 2 | 49.0653.9 Vite T.C.C.E. M 5x14 | | | | |
| 3520 | 735.023.00 | 1 | 35.0028.0 Frizione centrifuga completa | 49243 | 749.036.00 | 2 | 49.0660.9 Vite T.C.C.E. M 6x16 | | | | |
| 4040 | 740.127.00 | 1 | 40.0480.0 Ingran. doppio interm. compl. Z=12/52 | 49244 | 749.037.00 | 10 | 49.0661.9 Vite T.C.C.E. M 6x20 | | | | |
| 4041 | 740.121.00 | 1 | 40.0485.0 Ingranaggio doppio interm. E/S c/boccola | 49247 | 749.039.00 | 8 | 49.0664.9 Vite T.C.C.E. M 6x35 | | | | |
| 4043 | 740.122.00 | 1 | 40.0528.0 Corona avviamento elettrico Z=71 | 49255 | 749.178.00 | 3 | 49.0872.9 Vite T.C.C.E. M 6x12 | | | | |
| 4048 | 740.123.00 | 1 | 40.0952.0 Ingranaggio conduttore pompa olio | 49285 | 749.191.00 | 1 | 49.0917.0 Vite TE M 8x1,25x15 scarico olio | | | | |
| 4066 | 740.124.00 | 1 | 40.0659.0 Ingranaggio scorrevole m.moto | 49352 | 749.192.00 | 1 | 49.0708.0 Rondella conica su scodellino m. moto | | | | |
| 4085 | 740.125.00 | 1 | 40.0846.0 Ruota libera completa | 49353 | 749.193.00 | 1 | 49.0709.0 Rondella Ø 10,5x18x2 | | | | |
| 4618 | 746.039.00 | 1 | 46.0116.0 Molla per puleggia second. mobile | 49354 | 749.194.00 | 2 | 49.0710.0 Rondella Ø 8x16x2 | | | | |
| 4626 | 746.044.00 | 1 | 46.0147.7 Molla per scorrevole m. moto | 49500 | 749.196.00 | 2 | 49.1954.9 Vite T.C.C.E. M 6x20 c/rondella (nera) | | | | |
| 4645 | 746.041.00 | 2 | 46.0199.7 Molla richiamo ceppi frizione | 49501 | 749.197.00 | 9 | 49.0877.9 Vite T.C.C.E. M 6x25 (nera) | | | | |
| 4665 | 746.042.00 | 1 | 46.0235.7 Molla ritorno leva messa in moto | 49502 | 749.207.00 | 2 | 49.0878.9 Vite T.C.C.E. M 6x35 (nera) | | | | |
| 4680 | 746.045.00 | 1 | 46.0305.0 Molla a disco su ingr. doppio intermedio | 49503 | 749.208.00 | 1 | 49.0879.9 Vite T.C.C.E. M 6x45 (nera) | | | | |
| 5105 | 751.041.00 | 1 | 51.0131.7 Boccola per albero m. moto Ø 15x20x30 | 49508 | 749.201.00 | 3 | 49.1952.9 Vite T.C.C.E. M 6x16 c/rondelle | | | | |
| 5108 | 751.042.00 | 1 | 51.0134.0 Boccola flangiata per corona E/S | 51101 | 751.050.00 | 2 | 51.0238.9 Cuscinetto Ø 20x47x14 (83299-9RTCSS1) | | | | |
| 5113 | 751.043.00 | 1 | 51.0336.9 Gabbia KBK Ø 10x14x12,5 su spinotto | 51301 | 751.053.00 | 1 | 51.0337.9 Gabbia Ø 57x61x10 (57RFN-6110A) | | | | |
| 5121 | 751.044.00 | 2 | 51.0166.7 Boccola Ø 6,5x8,5x10 | 53306 | 753.113.00 | 1 | 53.0145.9 Anello di tenuta OR Ø 6,8x1,9 | | | | |
| 5127 | 751.045.00 | 1 | 51.0167.7 Boccola per puleggia anteriore mobile | 53501 | 753.115.00 | 1 | 53.0538.9 Paraolio Ø 19x30x6 | | | | |
| 5148 | 603.071.00 | 1 | 51.0205.9 Cuscinetto Ø 17x40x12 (6203) | 53502 | 753.116.00 | 1 | 53.0539.9 Paraolio Ø 19x42x9 | | | | |
| 5160 | 751.046.00 | 1 | 51.0207.9 Cuscinetto Ø 17x40x12 stagno (6203/2RS1) | 53503 | 753.117.00 | 1 | 53.0540.9 Paraolio Ø 17x28x5,5 | | | | |
| 5161 | 751.047.00 | 2 | 51.0213.9 Cuscinetto Ø 10x30x9 (6200/C3) | 53504 | 753.118.00 | 1 | 53.0541.9 Paraolio Ø 22x32x6 | | | | |



| Nr. | Codice | Q.tà | Descrizione |
|-----|------------|------|---------------------------------|
| 1 | 018.025.00 | 1 | Antifurto elettronico |
| 2 | 065.041.03 | 1 | Bauiletto p/oggetti |
| 3 | 106.066.03 | 1 | Sella biposto |
| 4 | 088.014.03 | 1 | Specchietto dx. |
| 5 | 083.089.00 | 1 | Parabrezza |
| 6 | 084.029.00 | 1 | P/pledi secondo pass. in coppia |
| 7 | 173.030.00 | 1 | P/pacchi completo |
| 8 | 018.020.00 | 1 | Centralina |
| 9 | 018.021.00 | 1 | Radlocomando per antifurto |
| 10 | 018.022.00 | 1 | Sirena per antifurto |
| -- | 065.027.00 | 1 | Coprimoto Scooter |