

# PHILIPS



## TIPOLOGIE DI LAMPADE PHILIPS

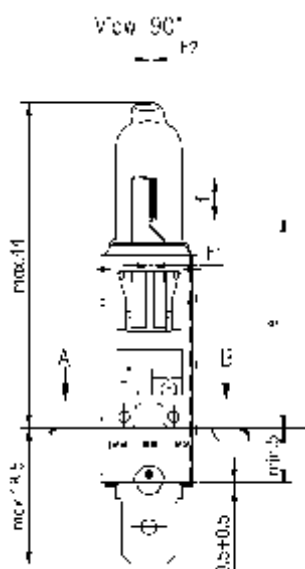
<b>CoreDrive</b>	■ Sostitutive per ProQuartz
<b>ProQuartz</b>	■ Quarzo base
<b>Premium</b>	■ 30% di luce in più
<b>VisionPlus</b>	■ 50% di luce in più ■ Raggio luminoso fino a 20 mt. più lungo
<b>BluVision</b>	■ Luce bianca effetto Xenon 4000K ■ 30% di luce in più
<b>CityVision moto</b>	■ 40% di luce in più ■ Lunga durata ■ Antivibrazioni 10 G
<b>ExtraDuty</b>	■ Filamento rinforzato ■ Lunga durata
<b>XPMoto</b>	■ Racing Performance 80% di luce in più ■ Filamento speciale ■ Lunga durata
<b>X-Treme Vision</b>	■ Beam performance 3350K ■ Massima visibilità ■ 100% di profondità luminosa in più ■ Filamento speciale ■ Lunga durata
<b>Crystal Vision Ultra</b>	■ Effetto Xenon 4300K ■ Luce bianca ■ Ultra chiara

## LAMPADIE "PHILIPS"

- 20.122581** (BlueVision)  
**20.122582** (Premium)  
**20.122589** (X-Treme Vision)

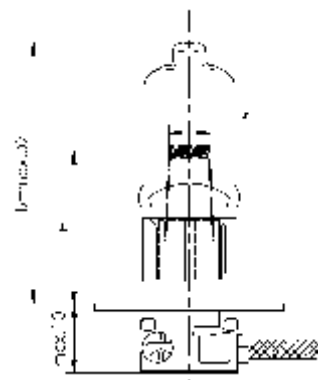
- Alogena - vetro al quarzo
- **H1** 12V 55W
- zoccolo P 14,5 S

Appr.: (E)

**20.12336**

- Alogena - vetro al quarzo
- **H3** 12V 55W
- zoccolo PK 22 S

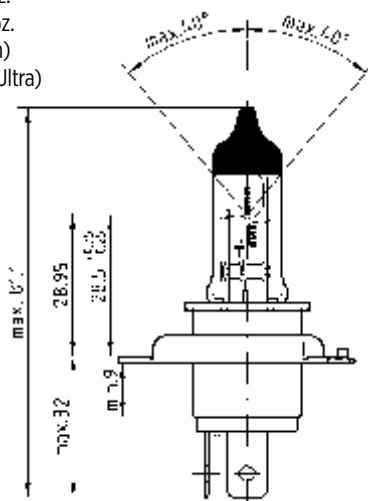
Appr.: (E)



- 20.123421X** (CoreDrive)  
**20.123421** (BlueVision)  
**20.1234231** (VisionPlus) 1 pz.  
**20.123423** (VisionPlus) 2 pz.  
**20.123429** (X-Treme Vision)  
**20.123429CV** (Crystal Vision Ultra)

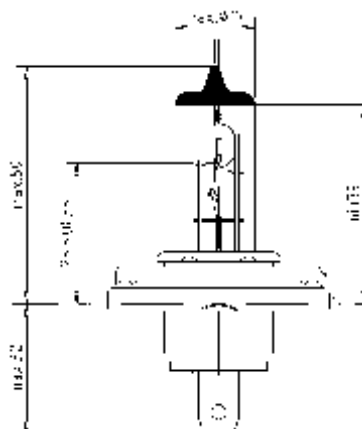
- Alogena - vetro al quarzo
- **H4** 12V 60/55W
- zoccolo P 43 T

Appr.: (E)

**20.12475**

- Alogena - vetro al quarzo
- **R2** 12V 45/40W
- zoccolo P 45 T - 41

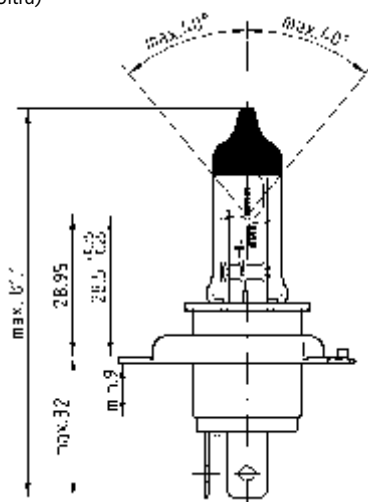
Appr.: (E)



- 20.126362** (Premium)  
**20.126365** (ExtraDuty)  
**20.12636CV** (Crystal Vision Ultra)

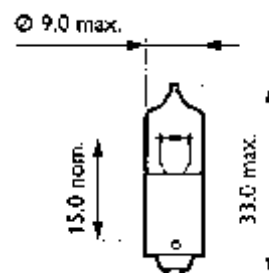
- Alogena - vetro al quarzo
- **HS1** 12V 35/35W
- zoccolo PX 43 T - 38

Appr.: (E)

**20.12036**

- Alogena - vetro al quarzo
- **H6W** 12V 6W
- zoccolo BAX 9 S

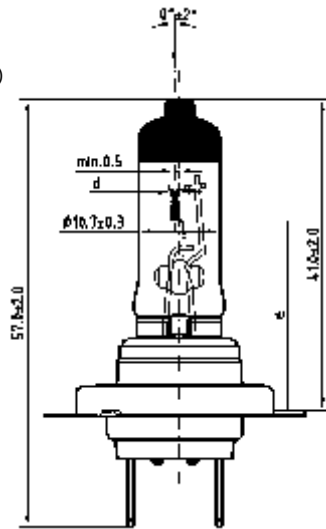
Appr.: (E)



- 20.12972X** (CoreDrive)  
**20.129721** (BlueVision)  
**20.1297231** (VisionPlus) 2 pz.  
**20.129728** (CityVision)  
**20.129729** (X-Treme Vision)  
**20.12972CV** (Crystal Vision Ultra)

- Alogena - vetro al quarzo
- H7 12V 55W
- zoccolo PX 26 D

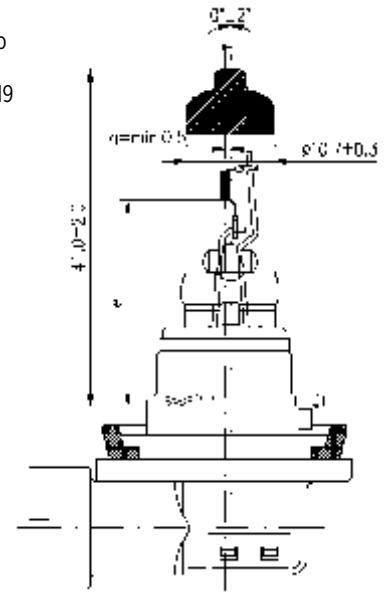
Appr.: (E)



### 20.12360

- Alogena - vetro al quarzo
- H8 12V 35W
- zoccolo di plastica PGJ 19

Appr.: (E)

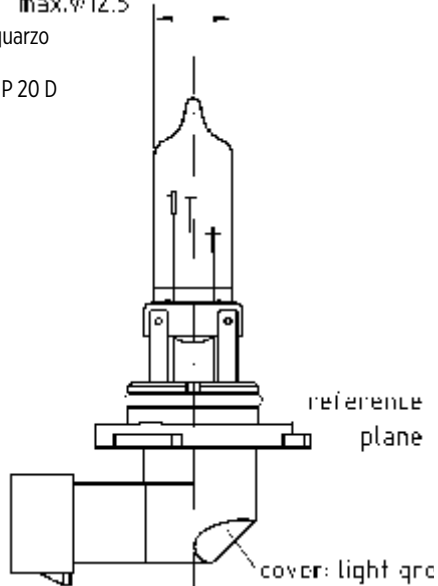


### 20.09005

max.  $\varnothing$  12.5

- Alogena - vetro al quarzo
- HB3 12V 60W
- zoccolo di plastica P 20 D

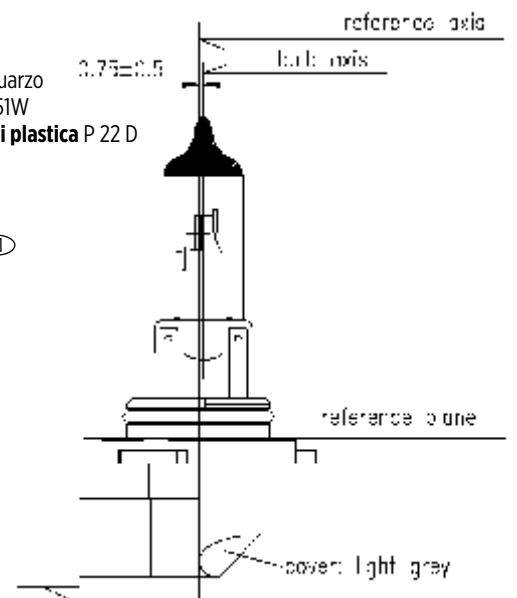
Appr.: (E)



### 20.09006

- Alogena
- vetro al quarzo
- HB4 12V 51W
- zoccolo di plastica P 22 D

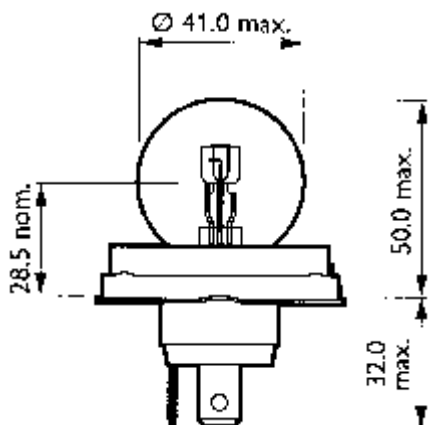
Appr.: (E)



### 20.12620

- Duplo
- R2 12V 45/40W
- zoccolo P 45 T

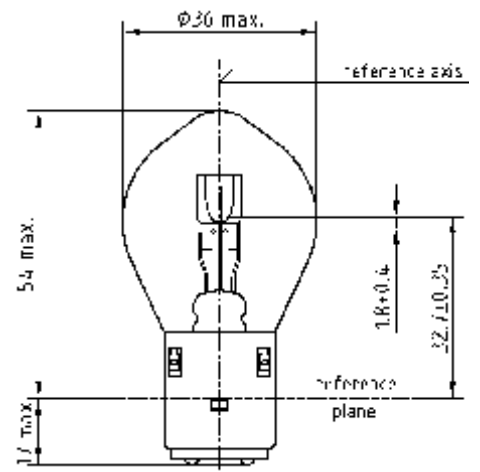
Appr.: (E)

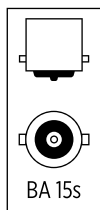


### 20.12728

- S2 12V 35/35W
- zoccolo BA 20 D

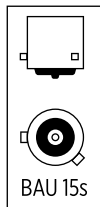
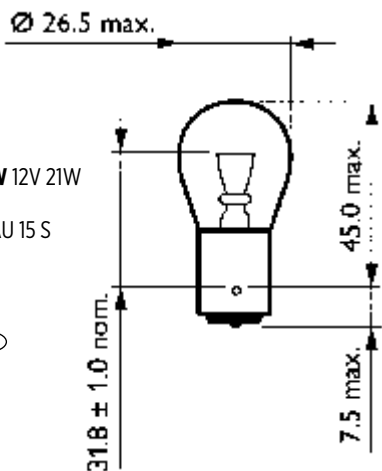
Appr.: (E)





20.12498

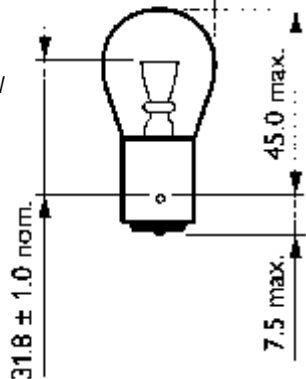
- Stop **S25 P21W**
- 12V 21W
- zoccolo BA 15 S



20.12496

- **S25 PY21W** 12V 21W
- arancio
- zoccolo BAU 15 S

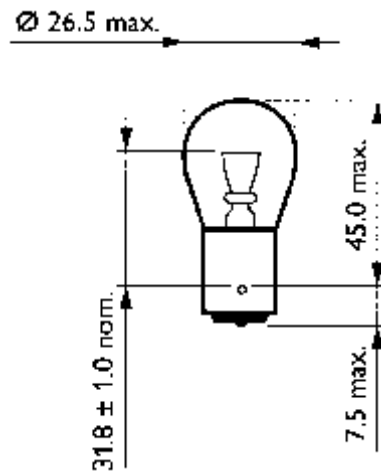
Appr.: (EI)



20.12499

20.124995 (ExtraDuty) 2 pz.

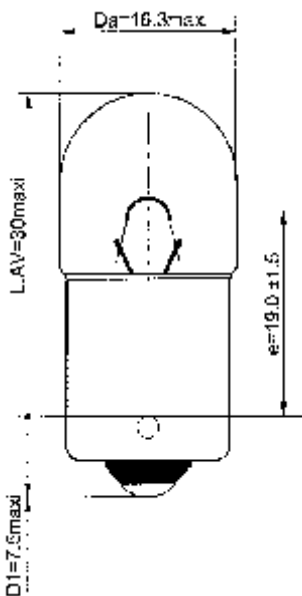
- Stop **S25 P21/5W**
- 12V 5/21W
- zoccolo
- BAY 15 D



Appr.: (EI)

20.12814

- Tubolare
- **R10W** 12V 10W
- zoccolo BA 15 S



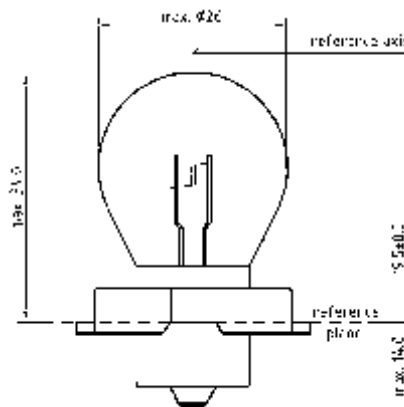
20.12821

- Tubolare
- **R5W** 12V 5W
- zoccolo BA 15 S

Appr.: (EI)

20.12008

- **S3** 12V 15W
- zoccolo P 26 S

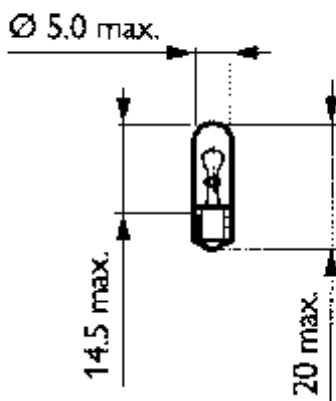


Appr.: (EI)

20.12516

- Tutto vetro **W1, 2W**
- **T5** 12V 1,2W
- attacco W2 X 4,6d

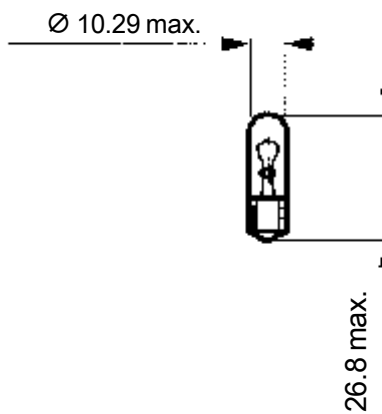
Appr.: (EI)



20.12396

- Tutto vetro **WY5W**
- **T10** 12V 5W - arancio
- attacco W2,1 X 9,5D

Appr.: (EI)



## LAMPADE "HERT"

## BILUCI ASIMMETRICHE R2 DUPLO

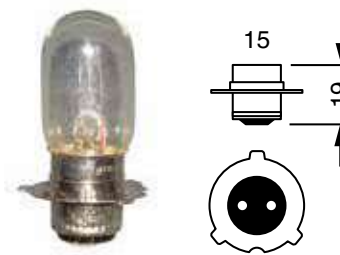
PROIETTORE EUROPEO - ZOCCOLO P 45 T



Codice SGR	Volt	watt
20.0501	12	45/40

## BILUCI SIMMETRICHE SCOOTERS GIAPPONESI

ZOCCOLO T 19 - P15D-25-3



Codice SGR	Volt	watt	
20.1800	12	35/35	Krypton

## MONOLUCE ALOGENA S3

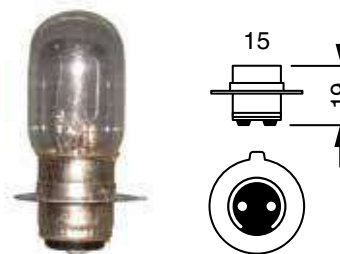
ZOCCOLO P26 S



Codice SGR	Volt	watt
20.1676	12	15
20.1678	12	20

## BILUCI SIMMETRICHE SCOOTERS GIAPPONESI

ZOCCOLO T 19 - PX15D



Codice SGR	Volt	watt	
20.1804	12	18/18	
20.1801	12	35/35	Krypton

## BILUCI SIMMETRICHE S1/S2

ZOCCOLO BA 20 D



Codice SGR	Volt	watt	
20.0518	6	15/15	
20.0520	6	25/25	
20.0521	6	35/35	
20.6521	6	35/35	gialla
20.0527	6	45/40	
20.0529	12	25/25	S1
20.0523	12	35/35	S2
20.0525	12	35/35	blu
20.0528	12	45/40	

## MONOLUCE S3

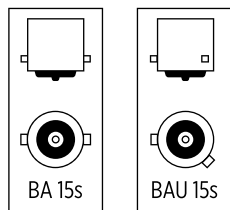
ZOCCOLO P 26 S



Codice SGR		Volt	watt	
20.0401	(E15)	6	15	
20.0400		6	20	
20.2000	✓ (E4)	12	15	
20.0410	(E15)	12	15	
20.0415		12	15	blu
20.0418		12	18	blu
20.0425		12	20	
20.0405		12	25	

**SFERICHE TARGA E FANALINI G18.5-R5/R10**

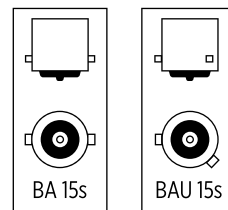
ZOCOLO PICCOLO SWAN UNIPOLARE BA15S/BAU15S



Codice SGR	Volt	watt	
<b>20.0302</b>	6	5	BA15s
<b>20.0305</b>	6	10	BA15s
<b>20.0304</b>	(E2) 12	5	BA15s - R5W
<b>20.0306</b>	(E2) 12	10	BA15s - R10W
<b>20.0307</b>	12	10	BA15s - R10W - arancio
<b>20.0308</b>	12	10	BAU15s - RY10W - arancio
<b>20.2501</b>	✓ (E4) 12	10	BAU15s - RY10W - arancio

**STOP MONOLUCI E FANALINI S25**

ZOCOLO PICCOLO SWAN UNIPOLARE BA15S/BAU15S



Codice SGR	Volt	watt	
<b>20.0341</b>	12	10	BA15s
<b>20.0351</b>	12	15	BA15s
<b>20.0381</b>	(E2) 12	21	BA15s - P21W
<b>20.1249</b>	12	21	BAU15s - PY21W - arancio
<b>20.1250</b>	12	21	BA15s - P21W - arancio

**STOP BILUCE S25**

ZOCOLO PICCOLO SWAN BIPOLARE BAY 15 D



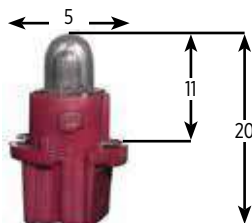
Codice SGR	Volt	watt	
<b>20.3330</b>	6	3/15	
<b>20.3380</b>	6	5/21	
<b>20.3381</b>	(E2) 12	5/21	P21/5W
<b>20.3385</b>	12	5/21	P21/5W - rossa

**INDICATORI LIVELLO BENZINA T6,5**

ZOCOLO BA 7 S



Codice SGR	Volt	watt	
<b>20.1107</b>	12	2	

**DASHBOARD BROWN - PIAGGIO**

Codice SGR	Volt	watt	
<b>20.1900</b>	12	1,2	
<b>20.1902</b>	12	2	

**SILURO - FEESTON**

SV5.5/SV7/SV8.5



Codice SGR	Volt	watt	
<b>20.0908</b>	6	0,6	∅ 6x31
<b>20.0216</b>	6	3	∅ 6x31
<b>20.2165</b>	6	5	∅ 6x31
<b>20.0217</b>	12	3	∅ 6x31
<b>20.2175</b>	12	5	∅ 6x31
<b>20.2105</b>	6	5	∅ 6x36
<b>20.2115</b>	12	5	∅ 6x36
<b>20.0201</b>	6	5	∅ 8x31
<b>20.0203</b>	6	5	∅ 10x36
<b>20.0214</b>	6	10	∅ 10x36
<b>20.0218</b>	6	15	∅ 10x36
<b>20.0204</b>	12	5	∅ 10x36
<b>20.0215</b>	12	10	∅ 10x36
<b>20.0219</b>	12	15	∅ 10x36
<b>20.1220</b>	6	15	∅ 15x44
<b>20.1230</b>	6	18	∅ 15x44
<b>20.0972</b>	6	20	∅ 15x44
<b>20.1221</b>	12	15	∅ 15x44
<b>20.1231</b>	12	18	∅ 15x44
<b>20.0977</b>	12	20	∅ 15x44

**WEDGE BASE**

TUTTOVETRO T 5 PICCOLO - W2X4,6D





Codice SGR	Volt	watt	
<b>20.1706</b>	6	1,2	
<b>20.1702</b>	12	1,2	W1, 2W
<b>20.1703</b>	12	2	W2W
<b>20.1704</b>	12	2,3	W2, 3W

**WEDGE BASE**

TUTTOVETRO T 10 GRANDE - W2,1X9,5D



Codice SGR	Volt	watt	
<b>20.1710</b>	6	3	
<b>20.1711</b>	12	2	
<b>20.1712</b>	12	3	W3W
<b>20.1715</b>	 12	5	W5W
<b>20.1239</b>	 12	5	WY5W - arancio
<b>20.1240</b>	12	10	WY10W - arancio

**WEDGE BASE**

TUTTOVETRO T 6,5 - W2X4,6D



Codice SGR	Volt	watt	
<b>20.1750</b>	12	3	

**WEDGE BASE**

TUTTOVETRO T 13 - W2,1X9,5D



Codice SGR	Volt	watt	
<b>20.1751</b>	12	10	
<b>20.1758</b>	12	10	arancio
<b>20.1755</b>	12	21	arancio

**WEDGE BASE**

TUTTOVETRO T 15 - W2,1X9,5D





Codice SGR	Volt	watt	
<b>20.1757</b>	12	16	W16W
<b>20.1756</b>	12	18	arancio

**WEDGE BASE**

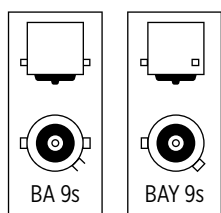
TUTTOVETRO T 20 - W3X16D



Codice SGR	Volt	watt	
<b>20.1753</b>	 12	21	W21W
<b>20.1754</b>	 12	5/21	W21/5W
<b>20.1764</b>	12	5/21	W21/5W - arancio

## SPIA TUBOLARI E FANALINI T8,5 - MINIALOGENE

ZOCCOLO SWAN MICRO BA 9 S/BAY 9 S V. LUNGO



Codice SGR	Volt	watt	
20.0113	6	3	BA 9 s - T8,5
20.0120	6	4	BA 9 s - T8,5
20.1135	6	5	BA 9 s - T8,5
20.0112	12	3	BA 9 s - T3W - T8,5
20.0121	12	4	BA 9 s - T4W - T8,5
20.1125	12	5	BA 9 s - T8,5
20.1126	12	10	BA 9 s - H10W - alogena vetro corto
20.1132	12	10	BAY 9 s - alogena vetro lungo
20.1133	12	10	BAY 9 s - arancio - alogena vetro lungo
20.1130	12	21	BAY 9 s - H21W - alogena vetro lungo
20.1131	12	21	BAY 9 s - arancio - alogena vetro lungo
20.1127	12	23	BA 9 s - vetro corto
20.1128	12	23	BA 9 s - arancio - vetro corto

## CICLO G11/G15

ZOCCOLO EDISON MICRO E 10



Codice SGR	Volt	watt	
20.6104	6	1,5	0,25 anteriore G15
20.6106	6	2,4	0,40 anteriore G15
20.6108	6	3	0,50 anteriore G15
20.7105	6	0,3	0,05 posteriore G11
20.7106	6	0,6	0,10 posteriore G11

## ALOGENE



Codice SGR	Volt	watt	attacco	tipo	fig. n.
20.1655	12	55	P14,5S	H1	1
20.75454	12	55	P14,5S	H1 xenon blu	1
20.1658	12	55	PK22S	H3	2
20.79454	12	55	PK22S	H3 xenon blu	2
20.8045	12	60/55	P43T	H4	3
20.80454	12	60/55	P43T	H4 xenon blu	3
20.1661	12	60/55	P45T	H5	4
20.1670	12	35/35	PX43T	HS1	5
20.8670	12	35/35	PX43T	HS1	5
20.8675	12	35/30	P23T	HS5	11
20.3980	12	35/35	BA20d	S2 alogena	10
20.1685	12	35/35	BA20d	semialogena	6
20.1687	12	45/40	BA20d	semialogena	6
20.1690	12	55	PX26d	H7	7
20.9045	12	55	PX26d	H7	7
20.9543	12	35	PGJ19	H8	9
20.9646	12	65	PGJ19-5	H9	8
20.9845	12	55	PGJ19-2	H11	8