

# **BIGSTAR**

**WEARS, SPARE PARTS AND ACCESSORIES DISTRIBUTOR**

## **CATALOGO**

## CATALOGO N. 17

DA QUASI 40 ANNI LA BIG STAR OFFRE UN'AMPIA SCELTA DI PRODOTTI, SELEZIONATI TRA MARCHI LEADER NEL SETTORE MOTO.

ED È PER GARANTIRE IL MEGLIO AI NOSTRI CLIENTI CHE LA GAMMA DEGLI ARTICOLI VIENE AGGIORNATA COSTANTEMENTE.

PERTANTO VI INVITIAMO A NON CONSIDERARE IL PRESENTE CATALOGO COME "PERFETTO", IN QUANTO ESSO VIENE STAMPATO "SOLO" PERIODICAMENTE.

NON ESITATE QUINDI A CHIEDERE INFORMAZIONI, CHIARIMENTI E NOVITÀ ALLO STAFF E AGLI AGENTI BIG STAR, SEMPRE INFORMATI E DISPONIBILI.

BIG STAR EVOLUTION SRL

**TUTTI I PREZZI INDICATI SUL  
PRESENTE CATALOGO S'INTENDONO  
AL PUBBLICO IVA ESCLUSA**

# INDICE



EVS: PROTEZIONI, GUANTI, ECC.....	3-17
MANOPOLE PROGRIP .....	18-27
ACCESSORI E ADESIVI.....	28-33
PARAMANI: CUPOLINI, CODINI, COMANDI - TANICHE.	34-36
OCCHIALI CLIMAX.....	37
INTERFONI.....	38
OCCHIALI PROGRIP.....	39-47
GUANTI, CASCHI E PROTEZIONI PROGRIP.....	48-51
BAMBINO PROGRIP.....	52-53
GUANTI PROGRIP .....	54
PRODOTTI CHIMICI, TANICHE, .....	55-65
LANA DI VETRO.....	66-68
ANTIFURTI.....	69
RIVETTI .....	69-71
FILTRI OLIO, FILTRI ARIA, .....	72-77
CAVALLETTI ALZAMOTO .....	78-80
CATENE.....	81
ALL BALLS: CUSCINETTI E COMPONENTI.....	82
RULLI VARIATORE,.....	83
FILI SVEDESI, TUBI BENZINA ,ECC. ....	84-87
CAMERE D'ARIA E FLAP, FRECCHE E ACCESSORI VARI. ..	88-91
MANUBRI, LEVE, PIPETTE E ACCESSORI VARI.....	92-101
PASTIGLIE FRENO .....	102-107
CINGHIE ANCORAGGIO.....	107-108
ABBIGLIAMENTO INTIMO RED LEVEL .....	109-113





**E-K030****COPPIA TUTORI WEB PRO**

Tutore per ginocchia Web Pro.

Dotato di telaio interamente realizzato in fibra di carbonio che garantisce sostegno, leggerezza e comfort.

La doppia protezione rotulea con interni morbidi in neoprene protegge il ginocchio da eventuali colpi e i cardini snodabili assicurano un movimento anatomicamente corretto grazie al brevetto Tru-Motion 3.0.

Inoltre è possibile bloccare l'angolazione del tutore a seconda delle necessità.

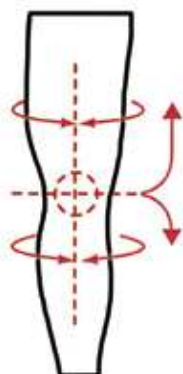
Omologazione CE EN 1621-2 2012 (K) LEVEL 1

Disponibile in 4 taglie: S - M - ( L/no ) - XL



Per determinare la taglia prendere la misura della circonferenza coscia e polpaccio a 20 cm dal centro rotula:

taglia	circonferenza in cm	
	polpaccio	coscia
S	23-30	38-46
M	30-36	46-51
L	36-41	51-58
XL	41-46	58-66



**E-K031****COPPIA TUTORI AXIS PRO**

Tutore per ginocchia Axis Pro.

Dotato di telaio in alluminio e fibra di carbonio che garantisce sostegno, leggerezza e comfort.

La doppia protezione rotulea con interni morbidi in neoprene protegge il ginocchio da eventuali colpi e i cardini snodabili assicurano un movimento anatomicamente corretto grazie al brevetto Tru-Motion 2.0.

Inoltre è possibile bloccare l'angolazione del tutore a seconda delle necessità.

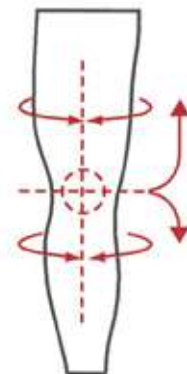
Omologazione CE EN 1621-2

Disponibile in 4 taglie: S - M - (L/no - XL/no)



Per determinare la taglia prendere la misura della circonferenza coscia e polpaccio a 20 cm dal centro rotula:

taglia	circonferenza in cm	
	polpaccio	coscia
S	23-30	38-46
M	30-36	46-51
L	36-41	51-58
XL	41-46	58-66

**E-K032****COPPIA TUTORI AXIS SPORT**

Tutore per ginocchia Axis Sport.

Dotato di telaio in alluminio e nylon rinforzato che garantisce sostegno, leggerezza e comfort.

La protezione rotulea con interni morbidi in neoprene protegge il ginocchio da eventuali colpi e i cardini snodabili assicurano un movimento anatomicamente corretto grazie al brevetto Tru-Motion 2.0.

Inoltre è possibile bloccare l'angolazione del tutore a seconda delle necessità.

Omologazione CE EN 1621-2

Disponibile in 4 taglie: S - M - L - XL





**E-K033****COPPIA TUTORI RS9**

Tutore per ginocchia RS9.

Dotato di un guscio leggero e resistente con prese d'aria che garantisce sostegno, leggerezza e comfort.

La doppia protezione rotulea con interni morbidi in neoprene protegge il ginocchio da eventuali colpi e i cardini snodabili assicurano un movimento anatomicamente corretto grazie al brevetto Tru-Motion 2.0.

Inoltre è possibile bloccare l'angolazione del tutore a seconda delle necessità.

Completo di chiusure a sgancio rapido che ne rendono più veloce e sicura la vestibilità.

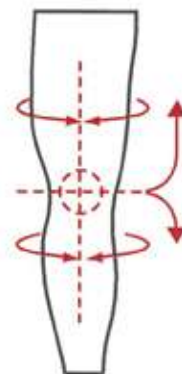
Omologazione CE EN 1621-2

Disponibile in 4 taglie: S - ( M/no - L /no ) - XL



PER DETERMINARE LA TAGLIA PRENDERE LA MISURA DELLA CIRCONFERENZA COSCIA E POLPACCIO A 20 CM DAL CENTRO ROTULA:

TAGLIA	CIRCONFERENZA IN CM	
	POLPACCIO	COSCIA
S	23-30	38-46
M	30-36	46-51
L	36-41	51-58
XL	41-46	58-66

**E-K034****COPPIA TUTORI RS9 PRO**

Tutore per ginocchia RS9 PRO

Dotato di un guscio leggero e resistente con prese d'aria che garantisce sostegno, leggerezza e comfort. Un ulteriore rinforzo in fibra di carbonio sopra e sotto il ginocchio ne aumenta la rigidità senza comprometterne il peso.

La doppia protezione rotulea con interni morbidi in neoprene protegge il ginocchio da eventuali colpi e i cardini snodabili assicurano un movimento anatomicamente corretto grazie al brevetto Tru-Motion 2.0. Inoltre è possibile bloccare l'angolazione del tutore a seconda delle necessità.

Completo di chiusure a sgancio rapido che ne rendono più veloce e sicura la vestibilità.

Omologazione CE EN 1621-2

Disponibile in 4 taglie: S - M - L - XL



**E-R201L** INTERNO SX WEB-AXIS**E-R201R** INTERNO DX WEB-AXIS

Disponibile in 4 taglie: S - M - L - XL

**E-R203L** INTERNO RS9 SX**E-R203R** INTERNO RS9 DX

Disponibile in 4 taglie: S - M - L - XL

**E-R205** STRAPPI DX WEB-AXIS

Kit composto da 4 elastici con velcro per chiusura tutore mod. Web Pro, Axis Pro e Axis Sport

Disponibile in 4 taglie: S - M - L - XL

**E-R207L** STRAPPI RS9 SX**E-R207R** STRAPPI RS9 DX

Kit composto da 3 elastici con velcro per chiusura tutore mod. RS9 e RS9 Pro.

Disponibile in 4 taglie: S - M - L - XL

**E-R218L** CUFFIA WEB SX**E-R218R** CUFFIA WEB DX

Coppia cuffie rotulee per tutore Web Pro (interna ed esterna).

Disponibile in 2 taglie: S/M - L/XL

**E-R219L** CUFFIA AXIS SX**E-R219R** CUFFIA AXIS DX

Coppia cuffie rotulee per tutore Axis Pro e Axis Sport (interna ed esterna).

Disponibile in 2 taglie: S/M - L/XL

**E-R220** CUFFIA RS9

Coppia cuffie rotulee per un tutore RS9 e RS9 Pro (interna ed esterna).

Si può montare sia sul tutore destro che sul sinistro.

Disponibile in 2 taglie: S/M - L/XL



**E-R215 ELASTICO CUFFIA**

Elastico fissaggio cuffia rotulea per tutori.

Disponibile in 2 taglie:

S/M  
L/XL

**E-R216 KIT PERNI**

Kit perni di bloccaggio estensione tutore.

**E-R217 SNODI TUTORE**

Coppia snodo rotuleo per un tutore.

**E-R221 D-RINGS WEB-AXIS(CENTRALI)**

Kit anelli fissaggio elastici di chiusura per tutore Web - Axis CENTRALI (4 pezzi)

**E-R222 D-RINGS WEB-AXIS (ESTERNI)**

Kit anelli fissaggio elastici di chiusura per tutore Web - Axis ESTERNI (4 pezzi)

**E-R223 FIBBIA RS9**

Fibbia di chiusura RS9 (1 pezzo)

**E-R210L REBUILD KIT WEB SINISTRO****E-R210R REBUILD KIT WEB DESTRO**

Kit di ricambi completo per un tutore Web Pro.

Composto da:

interno, kit elastici di chiusura, cuffia completa di elastico, coppia snodi, kit perni bloccaggio estensione tutore, kit anelli per elastici.

Disponibile in 4 taglie: S - M - L - XL

**E-R211L REBUILD KIT AXIS SINISTRO****E-R211R REBUILD KIT AXIS DESTRO**

Kit di ricambi completo per un tutore Axis Pro e Axis sport.

Composto da:

interno, kit elastici di chiusura, cuffia completa di elastico, coppia snodi, kit perni bloccaggio estensione tutore, kit anelli per elastici.

Disponibile in 4 taglie: S - M - L - XL





**E-K049****COPPIA GINOCCHIERE EPIC**

Ginocchiera con protezione rotulea flottante per garantire una protezione completa dell'articolazione. Dotata di chiusura a sgancio rapido e morbidi interni per aumentarne il comfort.

Disponibile in 2 taglie:

S/M altezza fino a 154 cm  
L/XL altezza oltre 154 cm

**E-K050****COPPIA GINOCCHIERE TP199**

E' la nuova ginocchiera disegnata appositamente per Travis Pastrana. Offre tutto per coloro che cercano un supporto completo senza l'ingombro di un tutore tradizionale.

Realizzato in bio-schiuma, con la tecnologia di impatto avanzato per la parte a protezione della rotula. Le strisce di silicone posizionate all'interno in concomitanza dello snodo rotuleo permettono i movimenti garantendo la stabilità della ginocchiera.

E' completamente foderata da una maglia traspirante per aiutare il controllo della temperatura.

Grazie al lieve ma protettivo spessore dei parastinchi questa ginocchiera dà modo al pilota di indossare più facilmente anche gli stivali.

Disponibile in 3 taglie:

TAGLIA	ALTEZZA	PESO
XS	FINO A 152 CM	FINO A 40 Kg
S/M	152 -178 CM	40-75 Kg





**E-K052** COPPIA GOMITIERE OPTION

Gomitiera in polipropilene rigido stampato con foderato da bio-schiuma traforata per una maggiore traspirabilità e protezioni agli urti. Il sistema a Y di fissaggio all'avanbraccio garantisce una perfetta e confortevole aderenza.

Disponibile in 3 taglie: Mini (M), Ragazzo (Y), Adulto (A)

TAGLIA	ALTEZZA	PESO
RAGAZZO	135 -154 CM	34-52 Kg
ADULTO	OLTRE 154 CM	OLTRE 52 Kg

**E-M060** TUTORE SPALLA SB03

Si può indossare sia sulla spalla destra che sulla sinistra.

Taglie: S - M - ( L/no ) - XL - XXL

**E-M061** TUTORE SPALLA SB04

Si può indossare sia sulla spalla destra che sulla sinistra.

Taglie: S - M - ( L/no ) - XL - ( XXL/no )

**GUIDA ALLE TAGLIE  
PER TUTORI SPALLE:**

TAGLIA	CIRCONFERENZA TORACE IN CM
S	79-91
M	91-101
L	101-111
XL	111-121
XXL	121-132

**E-M062** TUTORE SPALLE SB05

Grazie al suo design evita fastidi sotto le braccia.

Taglie: S - M - L - ( XL/no ) - XXL



**E-M063****KS61**

Stabilizzatore per ginocchio.  
Venduto singolarmente

Disponibile in 5 taglie:  
S - M - (L/no) - XL - XXL

TAGLIA	CIRCONFERENZA GINOCCHIO IN CM
S	30-34
M	34-38
L	38-42
XL	42-46
XXL	46-50 (solo KS61)

**E-M064****KS21**

Supporto per ginocchio.  
Venduto singolarmente

Disponibile in 4 taglie:  
S - M - L - XL

**E-M066****STABILIZZATORE POLSO WB91**

Si può indossare sia sulla mano destra che sulla sinistra.

Taglia unica, un pezzo

**E-M067****STABILIZZATORE CAVIGLIA AS14**

Si può indossare sia sulla caviglia destra  
che sulla sinistra.

Taglie: S - (M/no) - L - XL  
un pezzo

**E-M068****TUTORE CAVIGLIA AB06**

Si può indossare sia sulla caviglia  
destra che sulla sinistra.

Taglie: S - (M/no) - L - XL  
un pezzo



**E-V103 PANTALONCINI TUG ADULTO****E-V104 PANTALONCINI TUG BAMBINO**

Pantaloncino in lycra con rinforzo sul cavallo e morbide protezioni sulle anche e sul cocchige.

Grazie alla compressione attiva dei muscoli riduce al produzione di acido lattico.

BAMBINO		ADULTO	
Taglie	Girovita (cm)	Taglie	Girovita (cm)
S/M	58-63,5	XS-S	66-81
L/XL	63,5-76	M/L	81-91
		XL/XXL	91-107

**E-V101 CALZE FUSION**

Unisce la comodità di una calza alla protezione di un gambale. Autoreggente grazie al silicone sull'elastico.

Disponibile in 2 taglie:  
S/M (39-43) - L/XL (44-47)

**E-V102 GAMBALI**

Disponibile in 3 taglie: M - L - XL

**E-P091 FASCIA BB02 IMPACT**

Fascia con rinforzo per la parte bassa della schiena, è dotata di un morbido pannello forato per aumentarne la traspirazione e garantire massimo comfort e protezione.

Colore Bianco/nera	Taglie	Girovita (cm)
	S	71-81
	M	81-91
	L/no	91-96,5
	XL	96,5-101,6
	XXL/no	101,6-106,7



**E-P088****COMP SUIT BIMBO**

Maglia con protezioni integrate.

Realizzata con tessuto altamente traspirante e protezioni rigide su schiena, spalle, petto e gomiti. Ha le maniche staccabili ed è compatibile con i collari.

Taglie:	Altezza cm.	Peso Kg:
S	112-132	20-27
M	132-145	27-34
L	145-160	34-40

RETRO

**E-P089****COMP SUIT ADULTO**

Maglia con protezioni integrate.

Realizzata con tessuto altamente traspirante e protezioni rigide su schiena, spalle, petto, gomiti e fascia lombare. Ha le maniche staccabili ed è compatibile con i collari.

taglia:	S	_ (M/no)	_ L	_ XL	_ (XXL/no)
torace cm:	76-84	84-91	91-99	99-107	107-114

RETRO





**E-P086** PETTORINA F1 S/M**E-P087** PETTORINA F1 L/XL

Pettorina in policarbonato con morbidi interni termoformati.  
Modulabile a seconda delle necessità di chi la indossa; ha il pannello posteriore removibile.

Entrambi disponibili in 2 colori: bianco, nero

Taglia: peso (kg)  
S/M fino a 57  
L/XL oltre 57



RETRO



RETRO MODULABILE

**E-P083** PETTORINA F2

Pettorina in policarbonato con morbidi interni termoformati.  
Modulabile a seconda delle necessità di chi la indossa; ha le spalline e il pannello posteriore removibili.

Entrambi disponibili in 2 colori: bianco, nero

Taglia: peso (kg)  
S fino a 34 (bambino)  
M 34-63  
L 63-86  
XL oltre 86



RETRO



RETRO MODULABILE



**E-P081** PETTORINA REVO 5 S/M**E-P082** PETTORINA REVO 5 L/XL

Pettorina dalla linea essenziale che ne esalta la leggerezza senza compromettere la protezione di chi la indossa.  
Possibilità di togliere un pannello posteriore.

Entrambi disponibili in 2 colori: bianco, nero

Taglia:	peso (kg)
S/M	fino a 57
L/XL	oltre 57



RETRO

PANNELLO POSTERIORE  
REMOVIBILE**E-C006** COLLARE R3 ADULTO**E-C007** COLLARE R3 BAMBINO

Collare con chiusura anteriore a sgancio rapido.  
Si attacca direttamente alla pettorina per garantire una maggior stabilità e protezione durante la guida.  
Rivestimento sfoderabile e lavabile.

Colore nero





**E-C001** COLLARE R4 KORROYD BAMBINO**E-C002** COLLARE R4 KORROYD ADULTO

Collare con tecnologia Koroyd per un maggior assorbimento dei colpi. La struttura a nido d'ape all'interno aumenta la leggerezza e mantiene costante la capacità di assorbimento dei colpi sia a temperature molto alte che molto basse, assicurando sempre la massima protezione.

Ha la chiusura anteriore a sgancio rapido e la possibilità di regolare l'inclinazione del collo in due posizioni.

Entrambi disponibili in 2 colori: bianco, nero



Peso R4 Koroyd:  
collare adulto 498 gr.  
collare bimbo 308 gr.

**GUIDA ALLE TAGLIE:**

Taglia:	altezza (cm)	peso (kg)
BAMBINO	fino a 160	fino a 48
ADULTO	oltre 160	oltre 48

**E-C008** R4 X-STRAP BRATELLE BIMBO**E-C009** R4 X-STRAP BRATELLE ADULTO

Bratelle a X per fissaggio collare R4.

**E-C003** COLLARE R4 RACE BAMBINO**E-C004** COLLARE R4 RACE ADULTO

Collare con chiusura anteriore a sgancio rapido e la possibilità di regolare l'inclinazione del collo in due posizioni.

Peso collare adulto: 635 gr.

Peso collare bambino: 386 gr.

Colore nero



**E-V105****ZAINO**

Dimensioni: cm. 35,5 x 45,7 x 22,8

**E-V106****BORSA PER TUTORI**

Dimensioni: 48,2 x 25,4 x 20,3 cm

**E-V108****BORSONE**

Borsone in nylon dotato di trolley e numerose tasche per riporre tutto l'equipaggiamento  
Dimensioni: cm. 81,28 x 45,7 x 40,64

**E-G023****GUANTI PRO SPEEDWAY**

Guanti cross leggeri, con strisce di silicone sulle dita per garantire la presa e rinforzo in pelle sintetica sul pollice contro l'usura. Palmo rinforzato e chiusura astrappo sul polso.

Colori disponibili: arancio/blu, azzurro/giallo, rosso/azzurro

Taglie: S - M - L - XL

ARANCIO/BLU



AZZURRO/GIALLO FLUO



ROSSO/AZZURRO



**E-G021****GUANTI SPORT ARANCIO**

Guanti leggeri, con strisce di silicone sulle dita per garantire la presa e rinforzo in pelle sintetica sul pollice contro l'usura.

Taglie: S - M - L - XL

ARANCIO

**E-G022****GUANTI SCOOTER LAGUNA AIR**

Guanto scooter leggero, con strisce di silicone sulle dita per garantire la presa e rinforzo in pelle sintetica sul pollice e palmo contro l'usura.

Taglie: S - M - (L/no) - XL - XXL

**E-G025****GUANTI STRADA SILVERSTONE**

Taglie: S - M - L - XL - XXL

**E-G026****GUANTI STRADA INVERNALE**

Taglie: S - M - L - XL - XXL

**E-V112****SUPPORTO PER PALMI**

Supporto per palmi, rinforza i palmi prevenendo le vesciche, riduce le vibrazioni alle mani.

Taglia unica

**E-V107****GEAR GUARD**

Protezione da applicare tra il pantalone e lo snodo della ginocchiera o tutore per salvaguardare l'abbigliamento dall'usura dovuta allo sfregamento.

Venduto in confezione da 2 pezzi.

Taglia unica.





**EXTRA  
STRONG**

Coppia di manopole realizzate  
in gomma dura, ideali per  
competizioni.



**GP RACING**



## SPECIAL RACING GRIP

### 6-717/RA RACING FORATA Ø 22-25

Manopola forata - Dual Density System  
Lunghezza mm. 122 Ø 22-25  
Colore: GRIGIO/ NERO  
ROSSO/ NERO  
BLU/ NERO

Confezione 10 cp.  
Prezzo a coppia



### 6-838/RA RACING FORATA Ø 22-25

Manopola forata - Dual Density System  
Lunghezza mm. 122 Ø 22-25  
Colore: GRIGIO/NERO, BLU/NERO, ROSSO/NERO,

Confezione 10 cp.  
Prezzo a coppia



### 6-711/RA RACING FORATA Ø 22-25

Manopola forata - Lunghezza mm. 118 Ø 22-25  
Colore: NERO

Confezione 10 cp.  
Prezzo a coppia



### 6-780/RA RACING FORATA Ø 22-25

Manopola forata - Lunghezza mm. 125 Ø 22-25  
Colore: NERO

Confezione 10 cp.  
Prezzo a coppia



### 6-837/RA RACING FORATA Ø 22-25

Manopola forata - Lunghezza mm. 122 Ø 22-25  
Colore: NERO

Confezione 10 cp.  
Prezzo a coppia



**6-698** STRADA Ø 22-25**6-698/B** STRADA FORATA Ø 25-25 BMWGomma - Lunghezza mm. 135 - Colori: nero  
CONFEZIONE 10 CP. PREZZO A COPPIA.**6-699** STRADA Ø 22-25**6-699/B** STRADA FORATA Ø 25-25 BMW**6-699/IJ** STRADA Ø 22-22 VESPAGomma - Lung. mm 125 - Colori: nero  
CONFEZIONE 10 CP. PREZZO A COPPIA.**6-860/COP** COPERTURA MANOPOLE BMWIdeate per non sostituire i comandi originali riscaldanti.  
PREZZO A COPPIA.**6-711** STRADA Ø 22-25**6-711/B** STRADA FORATA Ø 22-25Gomma Gont - Lunghezza mm. 118 Ø 22-25  
Colori nero  
CONFEZIONE 10 CP. PREZZO A COPPIA.**6-713** STRADA Ø 22-25Gomma - Lunghezza mm. 125 Ø 22-25  
Colori: nero  
CONFEZIONE 10 CP. PREZZO A COPPIA.**6-717/B** STRADA FORATA Ø 22-25Dual Density System - Lunghezza mm. 122 Ø 22-25  
7 colori: nero/titanio, rosso/nero, blu/nero, grigio/nero, arancio/nero,  
verde/nero, giallo/nero  
CONFEZIONE 10 CP. PREZZO A COPPIA.**6-721/B** STRADA FORATA Ø 22-25Dual Density System - Lunghezza mm. 122 Ø 22-25  
Colori base grigia: nero.  
CONFEZIONE 10 CP. PREZZO A COPPIA.**6-722/B** STRADA FORATA Ø 22-25Gomma ricoperta di spugna - Lunghezza mm. 120 Ø 22-25  
Colori: nero  
CONFEZIONE 10 CP. PREZZO A COPPIA.**6-723** STRADA Ø 22-25**6-723/B** STRADA FORATA Ø 22-25Gomma Gont - Lunghezza mm. 122 Ø 22-25  
Colori: nero.  
CONFEZIONE 10 CP. PREZZO A COPPIA.**6-724/B** STRADA FORATA Ø 22-25Dual Density System - Lunghezza mm. 122 Ø 22-25  
6 colori: rosso/nero, blu/nero, grigio/nero, arancio/nero,  
verde/nero, giallo/nero

CONFEZIONE 10 CP. PREZZO A COPPIA.



**6-728/B** STRADA FORATA Ø 22-25

Gomma con inserti in alluminio - Lunghezza mm. 122 Ø 22-25  
4 colori: nero/rosso, nero/blu, nero/alluminio, nero/oro  
CONFEZIONE 10 CP. PREZZO A COPPIA.

**6-729** STRADA Ø 22-25**6-729/B** STRADA FORATA Ø 22-25

Gomma - Lunghezza mm. 120 Ø 22-25  
Colori nero  
CONFEZIONE 10 CP. PREZZO A COPPIA.

**6-732/B** STRADA FORATA Ø 22-25

Dual Density System - Lunghezza mm. 125 Ø 22-25  
4 colori: rosso/nero, blu/nero, grigio/nero, nero/titanio

CONFEZIONE 10 CP.  
PREZZO A COPPIA.

**6-761** STRADA Ø 22-25**6-761/B** STRADA FORATA Ø 22-25

Gomma, adatta anche a maxi scooter - Lunghezza mm. 122 Ø 22-25  
Colori: nero  
CONFEZIONE 10 CP.  
PREZZO A COPPIA.

**6-780** STRADA Ø 22-25**6-780/B** STRADA FORATA Ø 22-25

Gomma - Lunghezza mm. 125 Ø 22-25  
Colori: nero  
CONFEZIONE 10 CP.  
PREZZO A COPPIA.

**6-785** STRADA Ø 22-25

Spugna - Lunghezza mm. 125 Ø 22-25  
Colori: nero  
CONFEZIONE 10 CP.  
PREZZO A COPPIA.

**6-860** CUSTOM Ø 22-25

Gomma ricoperta di spugna - Lunghezza mm. 130 Ø 22-25  
Colori: nero con anelli cromati  
CONFEZIONE 10 CP.  
PREZZO A COPPIA.

**6-862** CUSTOM Ø 22-25

Gomma - Lunghezza mm. 140 Ø 22-25  
Colori: nero con anelli cromati  
CONFEZIONE 10 CP.  
PREZZO A COPPIA.

**6-731/B** STRADA Ø 22-25

Dual Density System - Lunghezza mm. 122 Ø 22-25  
2 colori : nero/titanio, nero/bianco, nero/arancio, nero/blu,  
nero/giallo, nero/grigio, nero/verde  
PREZZO A COPPIA.





**6-732** SCOOTER Ø 22-25**6-732/F** SCOOTER Ø 22-25 FLUO

Dual Density System - Lunghezza mm. 125 Ø 22-25

5 COLORI: rosso/nero, blu/nero, giallo/nero, bianco/nero, grigio/nero

3 COLORI FLUORESCENTI: fuxia/nero, verde/nero, arancio/nero,

CONFEZIONE 10 CP.  
PREZZO A COPPIA.**6-767** SCOOTER Ø 22-25Gomma - Lunghezza mm. 115 Ø 22-25  
Colori: neroCONFEZIONE 10 CP.  
PREZZO A COPPIA.**6-789** SCOOTER Ø 22-25**6-789/B** SCOOTER FORATA Ø 22-25

Gomma - Lunghezza mm. 115 Ø 22-25

Colori: nero

CONFEZIONE 10 CP.  
PREZZO A COPPIA.**6-714** RALLY-ENDURO Ø 22-25Gomma - Lunghezza mm. 125 Ø 22-25  
Colori: nero, marrone

CONFEZIONE 10 CP. - PREZZO A COPPIA.

**6-737** RALLY-ENDURO Ø 22-25

Gomma - Lunghezza mm. 125 Ø 22-25

Colori: nero

CONFEZIONE 10 CP.  
PREZZO A COPPIA.**6-786** RALLY-ENDURO Ø 22-25Spugna - Lunghezza mm. 125 Ø 22-25  
Colori: neroCONFEZIONE 10 CP.  
PREZZO A COPPIA.**6-727** JETSKY - ATV Ø 22-22Dual Density System - Lunghezza mm. 125 Ø 22-22  
Colori Arancio/neroCONFEZIONE 12 CP.  
PREZZO A COPPIA.**6-837/SA** MTB - JETSKY - ATV Ø 22-22Gomma - Lunghezza mm. 122 Ø 22-22  
Colori: neroCONFEZIONE 12 CP.  
PREZZO A COPPIA.**6-939** MTB - JETSKY - ATV Ø 22-22Gomma con inserti in alluminio - Lunghezza mm. 120 Ø 22-22  
4 colori: nero/rosso, nero/blu, nero/argento, nero/oroCONFEZIONE 12 CP.  
PREZZO A COPPIA.**6-964** MTB - JETSKY - ATV Ø 22-22Dual Density System - Lunghezza mm. 120 Ø 22-22  
5 colori Nero e: rosso, blu, giallo, verde, grigioCONFEZIONE 12 CP.  
PREZZO A COPPIA.

**6-999****MTB Ø 22-22**

Gomma con inserti in alluminio - Lunghezza mm. 120 Ø 22-22  
4 colori: nero/rosso, nero/nero, nero/bianco, nero/argento

CONFEZIONE 12 CP.  
PREZZO A COPPIA.

**6-837****TRIAL Ø 22-25**

Gomma - Lunghezza mm. 125 Ø 22-25  
Colori: nero

CONFEZIONE 12 CP.  
PREZZO A COPPIA.

**6-838****TRIAL Ø 22-25**

Dual Density System - Lunghezza mm. 125 Ø 22-25  
3 colori NERO e: rosso, blu, grigio

CONFEZIONE 12 CP.  
PREZZO A COPPIA.

**6-792****CROSS Ø 22-25**

Gomma - Lunghezza mm. 115 Ø 22-25  
Colori: nero

CONFEZIONE 10 CP.  
PREZZO A COPPIA.

**6-795****CROSS Ø 22-25**

Gomma - Lunghezza mm. 115 Ø 22-25

Colori: nero  
CONFEZIONE 10 CP.  
PREZZO A COPPIA.

**6-799****CROSS Ø 22-25**

Dual Density System - Lunghezza mm. 115 Ø 22-25

Colori Arancio e: nero  
CONFEZIONE 10 CP.  
PREZZO A COPPIA.

**6-791****CROSS Ø 22-25**

Dual Density System - Lunghezza mm. 115 Ø 22-25  
6 colori:  
nero/rosso, nero/blu, nero/giallo, nero/grigio, nero/verde

CONFEZIONE 10 CP.  
PREZZO A COPPIA.

**6-791/F****CROSS Ø 22-25 FLUO**

Dual Density System  
Lunghezza mm. 115 Ø 22-25

CONFEZIONE 10 CP.  
PREZZO A COPPIA.



**6-794/F****CROSS Ø 22-25 FLUORESCENTE**

Gomma - Lunghezza mm. 115 Ø 22-25  
4 colori: arancio, giallo, verde, fuxia

CONFEZIONE 10 CP.

PREZZO A COPPIA.

**COLORI  
FLUORESCENTI****6-794****CROSS Ø 22-25**

Gomma - Lunghezza mm. 115 Ø 22-25  
8 colori: nero, rosso, blu, giallo, grigio, arancione, verde, bianco

CONFEZIONE 10 CP.

PREZZO A COPPIA.

**6-790****CROSS Ø 22-25**

Triple Density System - Lunghezza mm. 115 Ø 22-25

CONFEZIONE 10 CP. - PREZZO A COPPIA.





**6-788****CROSS EXTRA SLIM Ø 22-25**

Triple Density System - Lunghezza mm. 115 Ø 22-25

CONFEZIONE 10 CP.

PREZZO A COPPIA.



6-788 WBY  
BIANCO - BLU - GIALLO



6-788 GNR  
GRIGIO - NERO - ROSSO



6-788 WBN  
BIANCO - BLU - NERO



6-788 WRV  
BIANCO - ROSSO - VERDE



6-788 WRN  
BIANCO - ROSSO - NERO



6-788 WBR  
BIANCO - BLU - ROSSO



6-788 WNT  
BIANCO - NERO - TITANIO



6-788 WRAZ  
BIANCO - ROSSO - AZZURRO



6-788 GNT  
GRIGIO - NERO - TITANIO

**6-788/F****CROSS FLUO**

Triple Density System - Lunghezza mm. 115 Ø 22-25

CONFEZIONE 10 CP. PREZZO A COPPIA.



6-788 RYN  
ROSSO - GIALLO FLUO - NERO



6-788/F AYN  
ARANCIO FLUO - GIALLO FLUO - NERO



6-788/F AYAZ  
ARANCIO FLUO - GIALLO FLUO - AZZURRO



VERDE FLUO

**COLORI  
FLUORESCENTI**

ARANCIONE FLUO



6-788/F ABW  
ARANCIO FLUO - BLU - BIANCO



FUXIA FLUO



6-788/F ABN  
ARANCIO FLUO - BLU - NERO

**6-801****CROSS Ø 22-25**

Dual Density System - Lunghezza mm. 115 Ø 22-25.

CONFEZIONE 10 CP.

PREZZO A COPPIA.



GRIGIO



AZZURRO



ARANCIONE



VERDE



BIANCO



ROSSO



GIALLO



BLU

**6-801/F****CROSS Ø 22-25**Dual Density System - Lunghezza mm. 115  
Ø 22-25.

CONFEZIONE 10 CP.

PREZZO A COPPIA.

**COLORI  
FLUORESCENTI**

VERDE FLUO



GIALLO FLUO/BLU



GIALLO FLUO



FUXIA FLUO



ARANCIO FLUO

**6-800-DX-2****COMANDO GAS 2 TEMPI****6-800-DX-4****COMANDO GAS 4 TEMPI**

Comando SCS Speed Control System con manopola gel stampata direttamente sul comando gas.  
Include 7 ghiera per essere montato sulle diverse moto



KTM - HUSQVARNA  
4 TEMPI DAL 2015 IN POI

YAMAHA - SUZUKI -  
KAWASAKI  
4 TEMPI

TUTTE LE MOTO  
2 TEMPI

KTM 4 TEMPI  
PRIMA DEL 2015

HONDA  
4 TEMPI

STANDARD  
2 TEMPI

MINI 65



6-708/325  
GIALLO FLUO -  
BLU ELETTRICO



6-708/149  
ROSSO - NERO



6-708/150  
BLU - NERO



6-708/293  
ARANCIO - GRIGIO



6-708/171  
NERO - GRIGIO





**6-709** SCS - SPEED CONTROL SYSTEM

Comando SCS Speed Control System con manopola gel stampata direttamente sul comando gas. Include 7 giere per essere montato sulle diverse moto



KTM - HUSQVARNA  
4 TEMPI DAL 2015 IN POI

YAMAHA - SUZUKI -  
KAWASAKI  
4 TEMPI

TUTTE LE MOTO  
2 TEMPI

KTM 4 TEMPI  
PRIMA DEL 2015

HONDA  
4 TEMPI

STANDARD  
2 TEMPI

MINI 65



6-709/102  
NERO



6-709/101  
BIANCO



6-709/107  
ROSSO



6-709/104  
BLU



6-709/108  
GRIGIO



**6-480****COPRILEVE**

In gomma, lunghezza mm. 75 Ø 10  
Colori: nero, rosso, blu

**6-5003****GRIP PROTECTOR**

PREZZO A COPPIA.



ESEMPIO MONTATO

**6-2500****SOFFIETTI PICCOLI**

Ø inf. 34/37 - Ø sup. 47 Estensione 30-40 cm  
Colori: nero, rosso, blu

**6-2510****SOFFIETTI GRANDI**

Ø inf. 42/45 - Ø sup. 60 Estensione 35-45 cm  
Colori: nero, rosso, blu, giallo, verde

**6-2550****TAPPO MARMITTA Ø 40****6-2560****TAPPO MARMITTA Ø 65**

Tappo per marmitte, da utilizzare a moto spenta per evitare che vi entri l'acqua durante il lavaggio.

**6-2550-2560****KIT TAPPI**

Confezione composta da:  
6 tappi Ø 40 + 5 tappi Ø 65

**6-5002****CERCHI ANTIVESCICHE**

Cerchi termoformati in schiuma di polietilene, da infilare sulle manopole per evitare le vesciche.

Colori:  
grigio, nero, rosso, blu, arancione, verde

**6-5020****ADESIVO GRIPPANTE**

Foglio adesivo in gomma trasparente con rilievi antiscivolo, da ritagliare secondo le proprie esigenze per una perfetta aderenza.

Dimensioni: 21 x 16 cm.

CONFEZIONE 3 PZ.





**ADESIVO PRESPAZIATO NUMERO SINGOLO**

Colori disponibili: bianco, nero  
Singolo numero, conf. 5 pz.

**10AS4401** ALTEZZA CM. 6**10AS4402** ALTEZZA CM. 14**10AS4403** ALTEZZA CM. 18**ADESIVO PRESPAZIATO KIT NUMERI DA 0 A 9**

Colori disponibili: bianco, nero  
Kit 10 numeri da 0 a 9, tot conf. 10 pz.

**10AS4431** ALTEZZA CM. 6**10AS4432** ALTEZZA CM. 14**10AS4433** ALTEZZA CM. 18

# 0123456789

**10AS4417** FOGLIO ADESIVO

Dimensioni: 67 x 48 cm.  
Colori: carbonio

**10AS4445** KIT ANTISCIVOLO

Kit adesivo antiscivolo laterale UNIVERSALE.  
Dimensioni: 210 x 160 mm.  
Conf. 3 pz



ESEMPIO DI UTILIZZO

**6-5025/A** STRISCE PER CERCHIONI

Strisce adesive da applicare sul cerchione della moto.  
Dimensioni: 7 mm x 6 m

Colori fluorescenti: fuxia, arancio, giallo, verde  
Colori rifrangenti: blu, rosso, bianco

UTILIZZO APPLICATORE:

INSERIRE LA STRISCIA ADESIVA NELLA FESSURA  
E DIVIDERE IL NASTRO DAL SUPPORTO  
DI CARTA; LASCIAR PASSARE IL NASTRO  
SOTTO L'APPLICATORE IN MODO TALE DA  
ATTACCARLO ALLA RUOTA PREMENDO  
LEGGERMENTE.

USARE LA SPORGENZA DELL'APPLICATORE  
COME GUIDA APPOGGIANDOLA AL BORDO  
INTERNO DEL CERCHIONE.



APPLICATORE





**ADESIVI PER CERCHIONI CONF. 8 PZ.****6-5026/17 Moto Ø 17**

Adesivo da applicare sul cerchione della moto  
Confezione da 8 pz.

7 Colori:  
Italia, rosso, blu, giallo, arancio, bianco

**6-5026/15 T-MAX Ø 15**

Adesivo da applicare sul cerchione del T-Max  
Confezione da 8 pz.

2 Colori: bianco, blu



Ø17 moto  
Ø15 T-Max  
Ø12 Scooter

**6-5026/12 SCOOTER Ø 12**

Adesivo da applicare sul cerchione della moto  
Confezione da 8 pz.

6 Colori: rosso, blu, verde, giallo, arancio, bianco

**ADESIVI RESINATO PER CERCHIONI CONF. 12 PZ.**

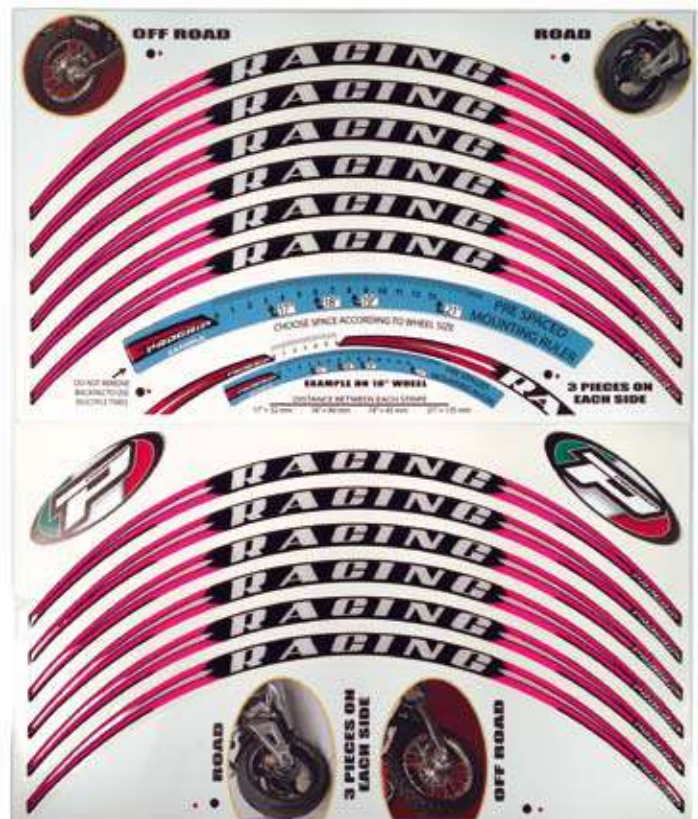
Adesivo resinato da applicare sul cerchione della moto.  
Confezione da 12 pz.  
Grazie alle istruzioni e alla dima contenute nella confezione è  
facilmente applicabile su cerchi con diametro da 17" a 21".

**6-5026R ADESIVO RESINATO**

6 Colori: rosso, blu, verde, giallo, arancio, bianco

**6-5026RF ADESIVO RESINATO FLUO**

4 Colori FLUORESCENTI:  
giallo fluo, fuxia fluo, arancio fluo, verde fluo



**6-5000 PARASERBATOIO RESINATO**

Dimensioni: 11,5 x 14 cm.  
Colori: carbonio



**6-5008 PARASERBATOIO RESINATO**

Dimensioni: 210 x 14 cm.  
Colori: carbonio

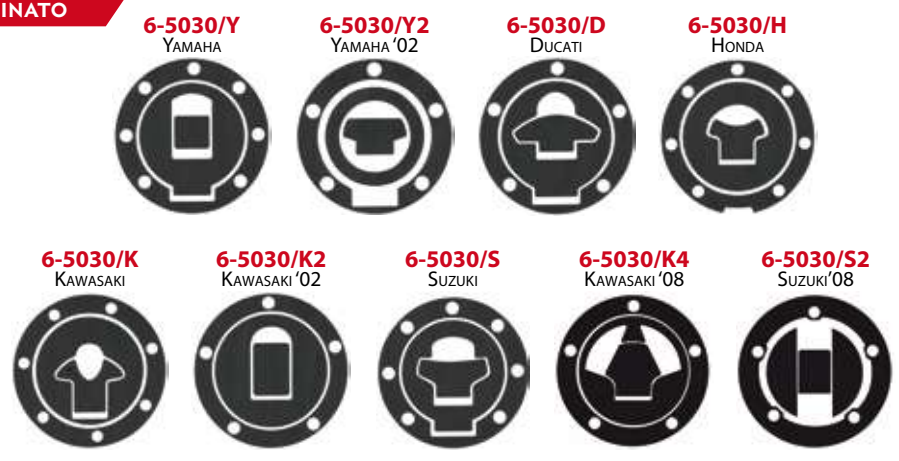


**6-5007 PARASERBATOIO RESINATO "DIABLO"**

Dimensioni: 21 x 11 cm.  
Colori: carbonio, trasparente, nero

**6-5030 TAPPO PARASERBATOIO RESINATO**

Adesivo resinato proteggi tappo serbatoio.



**10AS4441 PARASERBATOIO RESINATO**

Paraserbatoio resinato, 14 x 21 cm.  
Colori: carbonio, nero



**10AS4443 PARASERBATOIO RESINATO**

Paraserbatoio resinato, 14 x 14,50 cm.  
Colori: carbonio

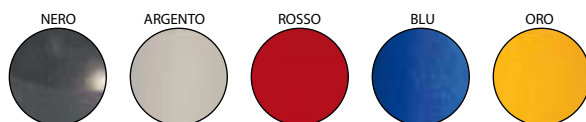




**STABILIZZATORI MANUBRI**

Realizzati in alluminio, si possono montare sia su i manubri con diametro interno di 14,9 mm sia su quelli con il diametro interno di 11,9 in quanto la confezione contiene entrambi i gommini.

I disponibili nei seguenti colori:

**VA-513****VA-514****VA-518****VA-520****7AV1154****INTERRUTTORE DI SICUREZZA**

Dispositivo di sicurezza che in caso di caduta spegne la moto.

**7AV4021****SPESSIMETRO**

Spessimetro con 20 fogli da 0,05 mm a 1,00 mm





**7AV7504** PRESA USB

Presa Usb ideale per ricaricare cellulari, interfonni, navigatori e qualsiasi altro apparecchio elettronico dotato di spinotto usb. Si fissa sul manubrio della moto. E' dotata di 2 prese.



**7AV7505** FARETTO LED

Faretto led supplementare per off-road. Dotato di interruttore. Lunga durata: oltre 30.000 ore.



**7AV7508** SPECCHIETTO ENDURO

Specchietto reclinabile da Enduro con attacco a fascetta. Colore nero



**7AV7507** SPECCHIETTO ENDURO

Specchietto reclinabile da Enduro con attacco a pinza. Colore nero



**PARAMANI DA CROSS VECTOR**

Paramani universali per Cross.

Kit di montaggio con braccetto in nylon incluso

**RP34-001 KIT STAFFE NYLON****PM061.002****CARBON/BIANCO****PM061.005****CARBON/ROSSO****PM061.2DS****CARBON/ARANCIO****PM061.212****NERO/BIANCO****7AV1156 FLACONE**

Falcone graduato per olio miscela ml. 250, vuoto

VENDUTO IN CONF. DA 5 PZ.

PREZZO A CONFEZIONE

**TANICA PER CARBURANTI**

Dotata dell'esclusiva riga di livello graduata, è leggera, sicura ed ha una maniglia ergonomica per alleviare lo sforzo del trasporto.

Viene fornita completa di travasatore anti ritorno, colore rosso

Omologata UN e certificata:  
3H1/Y1,2/180/...I/SSCCT/CN 5.  
3H1/Y1,2/180/...I/SSCCT/CN 10.  
3H1/Y1,2/180/...I/SSCCT00193-07/CNLH

**7AV1157 5 LITRI**

dimensioni: mm 265 x 145 x 260 - capacità 5 litri

**7AV1158 10 LITRI**

dimensioni: mm 265 x 145 x 375 - capacità 10 litri

**7AV1159 20 LITRI**

dimensioni: mm 370 x 380 x 220 - capacità 20 litri

**7AV1160 TRAVASATORE**

Travasatore di ricambio.



**6-5600** PARAMANI CROSS

Paramani universali per moto da cross.  
Angolazione di montaggio regolabile (+/- 15°).  
Include kit di montaggio in nylon per manubri Ø 22 e 28 mm.



**6-5600/SUP** SUPPORTO DI RICAMBIO



**6-5630** PARAMANI CROSS

Paramani universali per moto da cross.  
Include kit di montaggio in nylon per manubri Ø 22 e 28 mm.



**6-5630/SUP** SUPPORTO DI RICAMBIO



**6-5610** PARAMANI ENDURO-MOTARD

Paramani universali per moto da enduro e motard.  
Include kit di montaggio in alluminio per manubri Ø 22 e 28 mm.  
COLORI DISPONIBILI: BIANCO, NERO, BLU, VERDE, GIALLO, ARANCIO, ROSSO



**6-5610/SUP** SUPPORTO PER 6-5610





**CODINO POSTERIORE CON FANALINO**

Mini portatarga led, realizzato in materiale termoplastico con fanalino omologato a 12 led rossi più 3 led bianchi per illuminazione targa.  
Predisposizione e marcatura per montaggio indicatori di direzione.  
Kit di montaggio incluso. Destinato ad uso agonistico.

**PT003WR****BIANCO LUCE ROSSA****PT003NR****NERO LUCE ROSSA****PT003NW****NERO LUCE BIANCA****CA001.001 COMANDO GAS 2 TEMPI**

Comando gas rapido in nylon, uso universale, monocavo.  
Filo incluso nella confezione.

**HR001****LUCE A TARGA A LED**

**C-500** OCCHIALE VINTAGE

La 500 è una maschera da moto in stile retrò con una vestibilità comoda. Hanno avuto molto successo negli anni '60, perchè utilizzato da famosi motociclisti dell'epoca.

Montatura: Anelli antiossidanti cromati. Vera pelle nera.  
Lenti in policarbonato curvato antigraffio.  
Nastro elastico e regolabile

CE: EN1938-10.2010



**C-510S** OCCHIALE VINTAGE

Occhiali vintage classici.

Montatura: Anelli antiossidanti cromati. Vera pelle nera.  
Lenti scure in policarbonato curvato antigraffio.  
Nastro elastico e regolabile  
CE: EN1938-10.2010



**C-510** OCCHIALE VINTAGE

Occhiali vintage classici.

Montatura: Anelli antiossidanti cromati. Vera pelle nera.  
Lenti chiare in policarbonato curvato antigraffio.  
Nastro elastico e regolabile  
CE: EN1938-10.2010



**C-513SNP** OCCHIALE VINTAGE

Montatura: Anelli antiossidanti cromati. Vera pelle nera. Cornice nera  
Lenti in policarbonato antigraffio. Con angolo panoramico  
Nastro elastico e regolabile.  
CE: EN1938-10.2010



**C-513S** OCCHIALE VINTAGE

Montatura: Anelli antiossidanti cromati. Vera pelle marrone. Cornice nera  
Lenti in policarbonato antigraffio. Con angolo panoramico  
Nastro elastico e regolabile.  
CE: EN1938-10.2010



**C-521** OCCHIALE VINTAGE

E' composto da grandi cristalli è ideale per essere indossato anche con gli occhiali correttivi.

Montatura: Anelli antiossidanti cromati. Vera pelle nera.  
Vera pelle nera.

Lenti in policarbonato antigraffio. Con angolo panoramico

Nastro elastico e regolabile.

CE: EN1938-10.2010



**LX-B2** INTERFONO SINGOLO**LX-B2-CP** COPPIA INTERFONI

Interfono bluetooth per comunicare con il proprio cellulare e con l'interfono del passeggero in un raggio di 10 metri. Vi si può collegare anche l'i-pod grazie all'ingresso audio aggiuntivo e agli altoparlanti dedicati alla musica. Dotato di microfono aggiuntivo per casco integrale, entrambi con tecnologia cancella rumore, è impermeabile quindi adatto a qualsiasi tempo atmosferico.

Durata batteria: 8 ore in utilizzo e  
120 ore in standby.

Si posso montare sia sui caschi jet  
che integrali.

Interagisce con il cellulare  
anche attraverso  
Siri o S-voice.



MANUALE D'ISTRUZIONI  
IN ITALIANO



ATTACCO CON ADESIVO O A PINZA



INPUT AUDIO

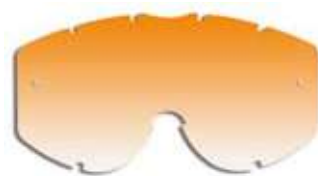


**9-3210****CHIARA**

Antiappannante e antigraffio

**9-3211****AZZURRA****9-3212****CHIARA**

Antiappannante da entrambi i lati

**9-3215****CHIARA ROLLOFF****9-3220****SCURA****9-3221****GIALLA****9-3222****ARANCIONE****9-3235****DOPPIA CHIARA**

Fotocromatica

**9-3236****DOPPIA AZZURRA**

Fotocromatica

**9-3244****POLARIZZATA****9-3246****SPECCHIO BLU**

Multistrato

**9-3247****SPECCHIO GIALLA**

Multistrato

**9-3248****SPECCHIO ROSSA**

Multistrato

**9-3249****SPECCHIO ARANCIO**

Multistrato

**9-3251****SPECCHIO VERDE**

Multistrato

**9-3252****SPECCHIO**

Multistrato

**9-3265****DOPPIA CHIARA**

Per Roll-Off

**9-3270****A STRAPPO**

(conf. 10 pz.)

**9-3271****A STRAPPO**

(conf. 25 pz.)

**9-3276****LAMINATE**

Lenti a Strappo Lamine (conf. 7 pz)

**9-3298****FOTOCROMATICA**

**7AV4030 ELASTICO A STRAPPO BIG STAR**

Nastro elastico a strappo per maschera off-road.  
Grazie al velcro adesivo da applicare sul casco permette di indossare in modo veloce e sicuro la maschera per fuoristrada.

**9-3200LS OCCHIALE "VENOM"**

Monta di serie la lente sensitiva 9-3298, antigraffio ed antiappannante. Dotato di doppia spugna più velluto anallergico per la parte a contatto con la fronte. Il robusto elastico con striscia di silicone più larga garantisce totale aderenza. 5+1 colorazioni:

**CARBONIO -189**

BLU -104



ARANCIONE -106



VERDE -103



NERO -102



ROSSO -107



**9-3200 OCCHIALE "VENOM"**

E' dotato di doppia spugna più velluto anallergico per la parte a contatto con la fronte. Ed infine un elastico abbinato completa il design esclusivo e raffinato della maschera.

Omologazione: CE-EN-N° AC-96025 REV. 3



CON LENTE TRASPARENTE **9-3200 TR**

CODICE COLORE:

CON LENTE SPECCHIO **9-3200 FL**



BLU NAVY-GIALLO FLUO

9-3200-336



BLU NAVY-GIALLO FLUO  
CON LENTE ROSSA



ROSSO-BLU

9-3200-197



ROSSO-BLU  
CON LENTE BLU



GIALLO FLUO-BLU ELETTRICO

9-3200-325



GIALLO FLUO-BLU ELETTRICO  
CON LENTE ROSSA



ROSSO-GRIGIO

9-3200-337



ROSSO-GRIGIO  
CON LENTE GIALLA



NERO-BIANCO

9-3200-126



NERO-BIANCO  
CON LENTE ROSSA



BLU-ARANCIO

9-3200-272



BLU-ARANCIO  
CON LENTE GIALLA



TURCHESE-BIANCO

9-3200-327



TURCHESE-BIANCO  
CON LENTE AZZURRA



**9-3450 OCCHIALE "RIOT"**

Dotato di doppia spugna più velluto anallergico per la parte a contatto con la fronte. Il robusto elastico con striscia di silicone più larga garantisce totale aderenza.

Omologazione: CE-EN-N° AC-96025 REV. 3



CON LENTE TRASPARENTE **9-3450 TR**  
OPPURE CON LENTE SENSITIVA **9-3450 LS**

CODICE COLORE:

CON LENTE SPECCHIO **9-3450 FL**



BLU ELETTRICO-GIALLO FLUO

**9-3450-264**



BLU ELETTRICO-GIALLO FLUO  
CON LENTE ROSSA



BLU-ROSSO

**9-3450-338**



BLU-ROSSO  
CON LENTE BLU



GIALLO FLUO-BLU NAVY

**9-3450-309**



GIALLO FLUO-BLU NAVY  
CON LENTE ROSSA



GRIGIO-ROSSO

**9-3450-288**



GRIGIO-ROSSO  
CON LENTE GIALLA



BIANCO-NERO

**9-3450-137**



BIANCO-NERO  
CON LENTE ROSSA



ARANCIO FLUO-BLU

**9-3450-275**



ARANCIO FLUO-BLU  
CON LENTE GIALLA



AZZURRO-BIANCO

**9-3450-327**



AZZURRO-BIANCO  
CON LENTE AZZURRA

**9-3303/TR OCCHIALE CROSS VISTA**

Monta la lente chiara antigraffio ed antiappannante. Dotato di doppia spugna più velluto anallergico per la parte a contatto con la frontee di triplo silicone sul nastro.

**La confezione contiene in omaggio:  
una lente chiara e una lente a strappo.**

4 colorazioni:



BLU - 104



BIANCO - 101



NERO - 102



ROSSO - 107

**9-3303/FL OCCHIALE CROSS VISTA**

Monta la lente a specchio antigraffio ed antiappannante. Dotato di doppia spugna più velluto anallergico per la parte a contatto con la frontee di triplo silicone sul nastro.

**La confezione contiene in omaggio:  
una lente chiara e una lente a strappo.**

5 colorazioni:



TURCHESE - 248



BIANCO/NERO - 126



BLUE/ARANCIO - 272



GIALLO FL/ROSSO - 273



ROSSO/BLUE - 197

**LENTI E ACCESSORI SOLO PER OCCHIALI "VISTA" 9-3303**

**9-3310**

LENTE CHIARA

**9-3315**

CHIARA X ROLL-OFF

**9-3346**

SPECCHIO BLU

**9-3347**

SPECCHIO GIALLA

**9-3348**

SPECCHIO ROSSA

**9-3370**

A STRAPPO (10 PZ.)

**9-3371**

A STRAPPO (25 PZ.)

**9-3367**

MUD FLAP (3 PZ.)

**9-3368**

KIT ROLL-OFF

**9-3369**

RULLINI (8 PZ.)



**9-3400FL****OCCHIALE CROSS "MENACE"**

Maschera dotata di doppia spugna più velluto anallergico per la parte a contatto con la fronte.

Monta di serie la lente multistrato a specchio colorata, antigraffio ed antiappannante, la quale rende l'occhiale grintoso senza comprometterne l'ottima visibilità.

Omologato A.C.-96025-REV2 e testato da laboratori certificati secondo la legge europea, come dimostrano le etichette cucite.

**La confezione contiene una lente chiara art. 3210 in omaggio.**



ROSSO/BIANCO - 130



BLU/ARANCIO - 272



NERO/GIALLO FLUO - 194



BIANCO/TURCHESE - 274



BIANCO/NERO - 137



NERO/BIANCO - 126

**9-3301****OCCHIALE CROSS**

Monta la lente 9-3210 antigraffio ed antiappannante. Dotato di spugna più velluto anallergico per la parte a contatto con la fronte.

2 colorazioni:



BIANCO - 101



NERO - 102

**Omologazione:  
CE-EN n° AC-10170**



**9-3201/FL OCCHIALE CROSS AZTAKI**

Monta la lente a specchio. Dotato di spugna più velluto anallergico per la parte a contatto con la fronte e di triplo silicone sul nastro.

6 colori MONO  
3 colori DUAL



**9-3201 OCCHIALE CROSS AZTAKI**

Monta la lente antigraffio. Dotato di spugna più velluto anallergico per la parte a contatto con la fronte e di triplo silicone sul nastro.

8 colorazioni:



Maschera NERO OPACO dotata di spugna più velluto anallergico per la parte a contatto con la fronte.

Monta di serie la lente multistrato a specchio colorata, antigraffio ed antiappannante, la quale rende l'occhiale grintoso senza comprometterne l'ottima visibilità.

Omologato C.E. 1938 e testato da laboratori certificati secondo la legge europea, come dimostrano le etichette cucite.

**Omologazione:**  
CE-EN n°  
AC-12072

6 colorazioni:

NERO OP./GIALLO - 184



NERO OP./ARANCIONE - 186



NERO OP./BLU - 181



NERO OP./ARGENTO - 178



NERO OP./ROSSO - 185



NERO OP./VERDE - 183



Maschera FLUORESCENTE dotata di spugna più velluto anallergico per la parte a contatto con la fronte.

Monta di serie la lente multistrato a specchio colorata, antigraffio ed antiappannante, la quale rende l'occhiale grintoso senza comprometterne l'ottima visibilità.

Omologato C.E. 1938 e testato da laboratori certificati secondo la legge europea, come dimostrano le etichette cucite.

4 colorazioni:

GIALLO FLUO - 310



ROSSO FLUO - 311



ARANCIONE FLUO - 153



**Omologazione:**  
1938/2010  
CE-EN n° AC-14063



VERDE FLUO - 306





**9-3201/RO****OCCHIALE CROSS ROLL-OFF**

La maschera 9-3201 con di serie la lente chiara per Roll-off's (cod. 9-3215) antigraffio e antiappannante ed il kit roll-off's system già montato. Si uniscono alle caratteristiche dell'occhiale la protezione e la praticità del roll-off, garantendo le massime prestazioni.

Due colori disponibili:  
nero,  
rosso



**Omologazione:**  
CE-EN n°  
AC-12072

**9-3202****OCCHIALE ENDURO**

Occhiale dotato di spugna più velluto anallergico per la parte a contatto con la fronte, monta di serie la doppia lente chiara fotocromatica cod. 9-3235

Colori disponibili: nero

**9-3263****COPERCHIO PORTARULLINI**

Coppia coperchi portarullini di ricambio.

**9-3264****ASSORBI SUDORE**

Adesivo assorbi sudore da applicare alla parte superiore dell'occhiale, trattiene il sudore della fronte preservando l'occhiale stesso dall'usura. Conf. 4 pz.

**9-3268****ROLL-OFF SYSTEM**

Roll-Off è un sistema ideato per mantenere l'occhiale pulito. Grazie al suo particolare meccanismo basta tirare il cordino ed il film trasparente passa da un contenitore all'altro sostituendo la pellicola sporca con quella pulita.

Il kit è composto da: 2 portarullini + 1 adesivo superiore + 2 rullini

Si può montare solo sulle lenti: 9-3215 e 9-3265

**SOLO per OCCHIALI PROGRIP dal 2009 IN POI**

**9-3267****MUD FLAP**

Ricambio adesivo superiore, da applicare sulla lente per non far passare acqua, polvere, ecc. tra la lente e la pellicola durante l'uso. Conf. 3 pz.

**9-3266****NASTRO PROGRIP**

Nastro elastico di ricambio generico per occhiale da cross.

**9-3269****RULLINI**

Rullini di ricambio Roll-Off. Conf. 12 pz.

**SOLO per OCCHIALI PROGRIP 2009 in poi**





9-5050

IMBOTTITURA PER CASCHI

Universale. Colori: grigio, arancio

FINO AD  
ESAURIMENTO

9-9520

PORSIA PORTAOCCHIALI



9-9510

BORSA PORTACASCO

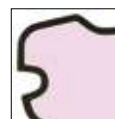
**LENTE PER VISIERE CASCHI**

Lente antifog per caschi, si applica all'interno della visiera creando un intercapedine d'aria che le impedisce di appannarsi garantendo un'ottima visibilità anche nelle situazioni più difficili.

Disponibile in due versioni:

- fotocromatica che grazie alla sua tecnologia cambia colore con l'intensità della luce anche sotto visiere con protezione UV,
- in quattro colori a specchio

CHIARA FOTOCROMATICA



SPECCHIO BLU



SPECCHIO ROSSO



SPECCHIO BRONZO



SPECCHIO ARCOBALENO



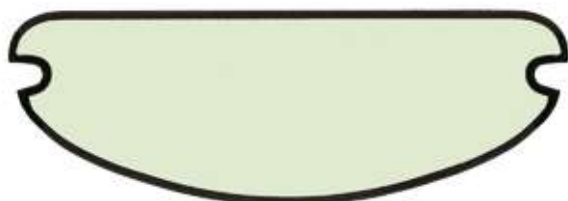
9-3000

CHIARA FOTOCROMATICA

9-3000/SP

A SPECCHIO COLORATA

Per caschi senza prese d'aria sulla visiera



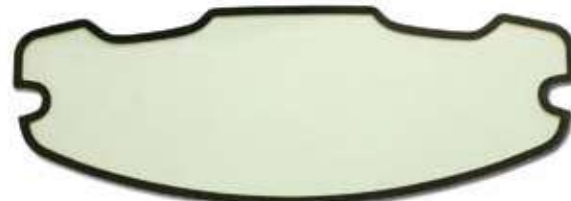
9-3000/A

CHIARA FOTOCROMATICA

9-3000/ASP

A SPECCHIO COLORATA

Per caschi CON prese d'aria sulla visiera



**9-3180****CASCO CROSS ABS**

Realizzato in abs, con interni estraibili in tessuto anallergico. Peso 1295 gr.

Taglie: XS - S - M - L - XL  
54 55/56 57/58 59/60 61OMOLOGAZIONE  
E1\*22R05/02\*300668\*007 colori:  
Grigio/Rosso  
Blu/Azzurro  
Nero/FuxiaGiallo fluo/Blu scuro  
Rosso/Bianco  
Verde/Giallo Fluo  
Nero opaco3180-288  
GRIGIO/ROSSO3180-320  
GIALLO FLUO/BLU SCURO3180-308  
BLU/AZZURRO3180-321  
VERDE/GIALLO FLUO3180-196  
NERO/FUXIA3180-322  
NERO OPACO3180-130  
ROSSO/BIANCO**ACCESSORI E RICAMBI PER 9-3180****9-3181**

Frontino

**9-3182**

Interno estraibile

**9-3183**

Kit viti per frontino

**9-7800****COMPLETO ANTIPIOGGIA ADULTO**

Pantalone e giubbotto impermeabili.

Taglie:

S - M - L - XL - XXL

**9-7801****GIUBBOTTO TRASPARENTE BAMBINO****9-7802****GIUBBOTTO TRASPARENTE ADULTO**

Taglie bambino: S - M - L - XL

Taglie adulto: M - L - XL - XXL



FRONTE



RETRO

**9-9410****MARSUPIO PROGRIP**

Realizzato in resistente Nylon, è dotato di tre grandi tasche per riporre quanto di più utile: borraccia, attrezzi, guanti, occhiali.

ATTENZIONE:  
ATTREZZI E BORRACCIA  
NON INCLUSI



**9-5991****GINOCCHIERA ADULTO PROGRIP**

Realizzata in polipropilene con interni in schiuma di polietilene espanso rimovibili.  
Ha l'articolazione snodata per assicurare il massimo comfort nei movimenti.

**9-5996****GOMITIERA / GINOCCHIERA**

Realizzata in polipropilene con interni in schiuma di polietilene espanso rimovibili.  
Ha l'articolazione snodata per assicurare il massimo comfort nei movimenti.

GOMITIERA ADULTO



DUPLICE UTILIZZO



GINOCCHIERA BAMBINO

**12AF2626****FASCIA TURIST-BELL**

Realizzata interamente in elastico, dotata di tre stecche e di chiusura a strappo.

Colori: nero

Taglie:  
S - M - L - XL

**12AF2628****FASCIA UNIVERSALE**

Realizzata interamente in elastico, dotata di tre stecche e di chiusura a strappo.

Colori: nero

Taglie:

L/XL cm. 106



**9-3101****OCCHIALI CROSS BAMBINO**

Monta di serie la lente 9-3111 antiappannante da entrambi i lati. Dotato di spugna più velluto anallergico per la parte a contatto con la fronte. Il suo particolare design favorisce l'aerazione.

Sette colorazioni:



ROSSO - 107



GIALLO - 105

VERDE - 103



NERO - 102

BLU - 104



ARANCIO - 106

BIANCO - 101

**9-3101/FL****OCCHIALI CROSS BAMBINO**

Monta di serie la lente a specchio. Dotato di spugna più velluto anallergico per la parte a contatto con la fronte. Il suo particolare design favorisce l'aerazione.

3 colorazioni:



BLU - 312



ARANCIO - 156



GIALLO - 310

**LENTI PER OCCHIALE BIMBO 9-3101****9-3111**

CHIARA

**9-3121**

SCURA

**9-3171**

A STRAPPO (CONF 10 PZ)

**9-3199**

FOTOCROMATICA

**9-3146**

SPECCHIO BLU

**9-3147**

SPECCHIO GIALLO

**9-3148**

SPECCHIO ROSSO



**9-3009 CASCO CROSS ABS BAMBINO**

Realizzato in abs, con interni estraibili in tessuto anallergico. Peso 1195 gr.

Taglie: S - M - L

OMOLOGAZIONE  
E1 - 05300443



ARANCIO/BLU - 203



GIALLO FLUO/BLU - 320



**ACCESSORI E RICAMBI PER 9-3009**

- 9-3010**
- 9-3011**
- 9-3012**

- Frontino
- Interno estraibile
- Kit viti per frontino



**9-4009 GUANTI CROSS BAMBINO**

Guanto realizzato in Lycra, dotato di protezioni sulle nocche e palmo rinforzato sulle parti di maggior attrito.

Taglie: XXXS \_ XXS \_ XS \_ S  
Anni: 6/7 8/9 10/11 12/13

3 colori:



4009-346 BIANCO/ARANCIO/NERO



4009-343 GIALLO FLUO/NERO/GRIGIO



4009-341 GIALLO FLUO/BLU ELETTRICO/ROSSO



**9-4010** **GUANTI CROSS ADULTO**

Guanto realizzato in Lycra, dotato di loghi in gomma morbida per facilitare i movimenti e protezioni sulle nocche.

Ha il palmo rinforzato sulle parti di maggior attrito. Sei colorazioni.

Taglie: S - M - L - XL - XXL

4010-341  
GIALLO FLUO/BLU ELETTRICO/ROSSO



4010-344  
ROSSO/NERO/BLU



4010-342  
AZZURRO/NERO/GRIGIO



PALMO



4010-343  
GIALLO FLUO/NERO/GRIGIO

**9-4004** **NEOPRENE BIMBO****9-4005** **NEOPRENE ADULTO**

Taglie bambino: XS - S

Taglie adulto: S - M - L - XL - XXL



NERO



GIALLO FLUO

**9-4012** **CARBON**

Guanti con palmo rinforzato sulle parti di maggior attrito, il rinforzo rigido in kevlar sulle nocche garantisce protezione totale.

Taglie: S - M - L - XL - XXL

**9-4014** **OFF ROAD LIGHT**

Taglie:  
S - M - L - XL - XXL



4014-339  
BLU NAVY/AZZURRO/ROSSO



4014-340  
NERO/GIALLO FLUO/BLU ELETTRICO



4014-345  
ROSSO/BIANCO/BLU



13-V060

KILAV VETRI



Detergente attivo universale senza risciacquo. Permette di pulire con estrema rapidità: vetri, cristalli, specchi, superfici verniciate e plastificate. Rende le superfici lucide respingendo la polvere. Stacca anche le macchie d'insetti.

Spray da 200 ml.

Agisce con efficacia su graffi e righe grazie ai suoi micro granuli. Ridona l'aspetto originale alla vernice. Elimina piccole macchie di catrame e resina

tubetto da 150 gr.



13-V074

KASKO

Detergente igienizzante per la pulizia periodica del casco. Si può utilizzare sia per la parte esterna, visiera compresa, sia per quella interna.

E' un buon sanificante perchè neutralizza i cattivi odori, garantendo una protezione antibatterica.

Spray da 200 ml.



13-V022

TOGLI GRAFFI

13-V062

ALL-INOX

Rinnova e lucida tutte le superfici in acciaio e alluminio, tutti i metalli cromati, eliminando ogni tipo di sporco e creando una barriera protettiva che facilita le successive puliture.

Spray da 400 ml.



13-V004

MAGIC CRUSCOTTO

Prodotto per rinnovare e lucidare tutte le parti in plastica e pelle rendendole repellenti alla polvere.

Spray da 400 ml.



13-V082

REFLEX CERA

LUCIDANTE PLASTICO PROTETTIVO.

Si usa come un polish, lascia sulla vernice un leggero film protettivo plastificato che protegge a lungo da smog, salsedine e agenti atmosferici. Grazie ai componenti silicici, lucida e protegge dai raggi solari.

Spray da 400 ml.



**13-V079****KILAV SHAMPOO**

Flacone da 1 litro



Shampoo per il lavaggio manuale di moto e auto: concentrato, assolutamente neutro e adatto a qualsiasi tipo di vernice. Detergente polivalente, grazie all'abbondante schiuma che sviluppa, sgrassa a fondo senza intaccare né vernici, né parti in plastica. Dotato di ottime proprietà autolucidanti e asciuganti, inoltre è di facile risciacquo.

**13-V080****KILAV SHAMPOO TANICA**

Tanica da 12 litri

**13-V081****KILAV SHAMPOO + CERA**

Shampoo neutro ideale per il lavaggio a mano. Aggiunto con cera per favorire la brillantezza della moto, la protezione dagli agenti atmosferici e l'asciugatura. Sgrassa a fondo senza intaccare né vernici, né parti in plastica ed è di facile risciacquo.

Flacone da 1 litro.

**13-V083****REFLEX DRY**

LUCIDANTE PROTETTIVO pulisce la moto SENZ'ACQUA (compresi residui d'insetti e cerchi).

Grazie alla sua formula nonotecnologica lucida e protegge parti verniciate ed in plastica.

Studiato per lavare la moto a secco in garage.

Trigger da 800 ml.

**13-V084****PANNO MICROFIBRA**

Da usare con il Reflex Dry per un ottimo risultato.





**13-V075** **DUE RUOTE TRIGGER**

Trigger da 800 ml.



Due Ruote è un detergente concentrato per moto, scooter e biciclette. da utilizzare sia sulla carrozzeria sia sul motore. Il prodotto garantisce, grazie a vari test effettuati, una sicurezza ed una pulizia unica, rimuovendo velocemente tutto lo sporco atmosferico ed il grasso senza spugnare. Toglie moscerini e macchie d'insetti e si può usare anche sui caschi.



**13-V076** **DUE RUOTE**

Detergente per idropulitrici. **Tanica da 12 lt.**



**13-V085** **POLINET TRIGGER**

Trigger da 500 ml.



Polinet è un detergente forte universale indicato per la pulizia di tutte le superfici lavabili in qualsiasi settore: motori, stoffa, scay, pelle, coperture telate, pavimenti, servizi igienici, ecc. Ideale per le officine: non è infiammabile, non è corrosivo, possiede una buona forza pulente per l'unto e lo sporco atmosferico.

Per sporco tenace. Spray da 200 ml.



**13-V070** **BEST GONFIA E RIPARA**

Gonfia istantaneamente i pneumatici forati con o senza camera d'aria. Non è necessario smontare la ruota.

Spray da 300 ml.



**PULITORE PER CERCHIONI.**  
Pulisce e lucida tutti i tipo di cerchioni rimuovendo perfettamente incrostazioni ed impurità senza l'intervento manuale. Lascia le superfici lucide e prive di ossidazioni.

Spray da 200 ml.



**13-V087** **POLINET SPRAY**

**13-V071** **POLILEGA**

13-V077

D.L. 27



LAVAMOTORI E DECATRAMANTE.  
Indicato per sciogliere grasso e sporco su parti meccaniche del motore e su parti metalliche.  
Toglie catrame e cere paraffiniche sulle vernici

Spray da 400 ml.



Disossidante per componenti elettrici ed elettronici.

Spray da 400 ml.

13-V099 A

DIELETRONIK

13-V097

PULITORE CARBURATORI



Pulisce in profondità carburatori e corpi farfallati.  
Contribuisce a migliorare e a ridurre il consumo di carburante.

Spray da 500 ml.



Pulitore per iniettori benzina e diesel, compatibile con marmitte catalitiche. Pulisce il sistema di alimentazione, lo scarico e riduce l'inquinamento

Flacone da 150 ml.



13-V098

JET

13-V142

DISINCROSTANTE RADIATORI



Impiegato per la pulizia interna del circuito di raffreddamento.  
Lascia uno speciale velo protettivo.  
Efficace anche in presenza di antigelo e liquidi permanenti per radiatori

Flacone da 250 ml.



Elimina le perdite nei sistemi di raffreddamento. Viene utilizzato nei radiatori che contengono acqua, antigelo o liquido permanente per radiatori.

Previene la formazione di ruggine e corrosione.

Flacone da 250 ml.

13-V143

TURAFALLE BLOCCO MOTORE

Sigillante per le incrinature nel sistema di raffreddamento del blocco motore. elimina le perdite di cilindri, testate e blocco motore.  
Resistente alle alte temperature e alle pressioni elevate.

Flacone da 250 ml.



Sigilla le guarnizioni e ripara i fori nei sistemi di scarico.  
Resistente alle alte temperature (fino a 1000°C).  
Garantito contro le perdite.

Tubetto da 80 ml.

13-V092

TURAFALLE RADIATORE

13-V129

ASSEMBLAGGIO MARMITTE



**13-V015 PASTA ROSSA**

Sigillante siliconico acetico autolivellante. Utilizzato per formare guarnizioni plastiche di spessori differenti. Viene utilizzato per scatole del cambio e differenziale, coperchi valvole, coppe olio, carter. Aderisce perfettamente alla superficie garantendone la tenuta. Temperatura di resistenza -70°C +270°C

Tubetto da 75 ml.



**13-V016 PASTA NERA**

Sigillante siliconico ossimico neutro e tissotropico. Indicato per la sigillatura della coppa dell'olio dei motori fire. Aderisce su materiali vinilici, plastica e gomma. Temperature di resistenza -70°C +300°C

Tubetto da 95 ml.



**13-V140 SMERIGLIO VALVOLE GRANA FINE**

**13-V141 SMERIGLIO VALVOLE GRANA GROSSA**

Entrambi impiegati per la smerigliatura delle valvole dei motori a combustione interna. Garantisce la tenuta perfetta delle valvole. La grana fine consente finiture precise.

Barattolo da 125 ml.



Prodotto anaerobico monocomponente adatto alla sigillatura di parti piane come carter, flange e corpi a pompa. Sostituisce le guarnizioni convenzionali. Resistenza allo smontaggio medio alta.

Flacone da 50 ml.

confezione da 12 pz. Prezzo unitario



**13-V039 ERMETICO GUARNIZIONI**



Colla speciale per manopole. Flacone con pennellino, contenuto 125 gr.

Confezione 12 pz.

Prezzo al pezzo

**13-V031 SIGILLANTE VERDE PIANI**



**13-V127****RIFATTUTTO TAPE**

Nastro in tessuto adesivo di fibra di vetro e poliuretano per riparazioni rigide e strutturali.

Semplicemente bagnando il nastro, si realizzano "fasciature" di riparazione e rinforzo rigide, robuste e durature su qualsiasi materiale e superficie "fasciabile".



Aderisce e si incolla a metalli (acciaio, alluminio, rame), ghisa, legno, vetro, pietra, marmo, plastica, gomma, ceramica, PVC, poliestere, Nylon, vetroresina, cemento. Indurisce in 15/30 minuti, una volta polimerizzato completamente può essere forato, carteggiato, levigato, smerigliato, sabbiato, piallato, sovraverniciabile.

Lunghezza 5x130 cm.

confezione da 12 pz.  
prezzo unitario

**13-V128****RIFATTUTTO STUCCO**

Bicomponente epossidico rinforzato con acciaio per uso universale. Sigilla, modella, incolla, ricostruisce, ripara, riempie, stucca, salda anche sott'acqua, in pochi minuti: legno, pietra, plastica, metallo, PVC, ABS, cemento, ceramica, vetro, ghisa, vetroresina, alluminio, nylon, marmo... Ottima resistenza a solventi, carburanti, acqua salmastra, nebbia salina, umidità.

Blister da 56 gr.

confezione da 12 pz.

prezzo unitario

**13-V073****K SBLOCCANTE**

Sbloccante spray utilizzato per sbloccare e lubrificare: bulloni, viti, cerniere, guide, parti metalliche bloccate dalla ruggine e dallo sporco.

Protegge dall'umidità le parti elettriche ed i morsetti delle batterie

Spray da 400 ml.

**13-V100****TO DRY**

Prosciugante di umidità da utilizzare su apparecchiature elettriche. Garantisce la protezione dell'apparecchiatura dalla corrosione e dalle avarie e migliorandone il rendimento.

Non provoca autocombustione, può essere utilizzato anche su contatti in funzione.

Impedisce la dispersione di corrente e la formazione di arco su isolatori.

Spray da 400 ml.



Additivo per benzina verde formulato per integrare gli ottani mancanti su moto senza catalizzatore. Migliora la combustione ed è dotato di potere antidetonante.

Flacone da 150 ml.

**13-V103****ECO FLUID**

**13-V101****DOT4**

Liquido speciale per tutti i freni idraulici. Indicato per impianti frenanti ABS. Risponde alle norme SAE J 1703, ISO4925, FMVSS 116 DOT4. Resiste alle temperature fino a -50°C +280°C. Protegge dalla ruggine e dalla corrosione. Altamente compatibile con tutte le guarnizioni originali in gomma.

Flacone da 200 ml.

**13-V090****PASTA LAVAMANI 4 KG****13-V104****PASTA LAVAMANI 1 KG**

Prodotto studiato per rimuovere tutti i tipi di sporco, deterge con efficacia rispettando il normale equilibrio della cute. Contiene esclusivamente tensioattivi e saponi di origine naturale vegetale.



### **VERNICI PER ALTE TEMPERATURE - Spray da 400 ml.**

**13-V010****TRASPARENTE****13-V145****ALLUMINIO****13-V147****ANTRACITE****13-V011****NERO****13-V146****BIANCO**



## 13-V065

## GREASE

GRASSO SUPERADESIVO NERO PER ALTE TEMPERATURE.

Ha un'ottima scorrevolezza ed elevate capacità di carico. Ottimo idrorepellente, dissolve le vecchie incrostazioni ed ha un'azione protettiva sulla superficie impedendo la formazione della ruggine e la corrosione dei metalli. Se usato tra le parti meccaniche agisce da sigillante, resiste all'acqua salata e al vapore, non corrode le superfici e non evapora quando viene spruzzato.

Spray da 400 ml.



LUBRIFICANTE AL LITIO.

Ideato per proteggere e lubrificare tutte le attrezzature con trasmissioni o scorrimento meccanico. Buon potere adesivo non cola anche su parti in movimento.

Spray da 400 ml.

## 13-V068

## LUBRIKIM

LUBRIFICANTE AL SILICONE NON UNTUOSO.

Ottimo come distaccante e scivolante. E' inodore, incolore, non tossico, non unge, non macchia e resiste sia alle alte che alle basse temperature.

Spray da 400 ml.



## 13-V066

## GR-1

## 13-V067

## LU-1

LUBRIFICANTE PENETRANTE.

Grasso superadesivo antigoccia a lunga durata per catene. Dopo circa 15/20 secondi dalla nebulizzazione blocca la sua scorrevolezza e rimanendo ancorato alle parti,, forma quella giusta pellicola adesiva di grasso che rimane a lungo nel tempo anche in caso di forza centrifuga elevata come ruote e catene in rapido movimento. E' completamente trasparente.

Spray da 400 ml.



## 13-V069

## OLEFIN

OLIO LUBRIFICANTE ALLA VASELINA BIANCA di elevata purezza.

E' indicato per lubrificare e proteggere rulli, ingranaggi e attrezzature varie.

E' un buon autolucidante e NON CONTIENE SILICONI

Spray da 400 ml.





**13-V123 GRASSO BLU**

Tubetto da 125 ml. confezione da 12 pz. prezzo unitario

Grasso semisintetico fortemente adesivo e idrorepellente, non è asportato da pioggia, getti d'acqua o forza centrifuga. Rende stagne le chiusure filettate. Protegge dalla corrosione i morsetti della batteria.



Barattoli da 500 ml.

**13-V124 GRASSO BIANCO AL TEFLUB**

Tubetto da 125 ml. confezione da 12 pz. prezzo unitario

Grasso a base di solfonato di calcio e lubrificante solido PTFE. Riduce il coefficiente di attrito. Ha effetto prolungato. Resiste al dilavamento e alle alte pressioni fino a 160°C.



Barattoli da 500 ml.



**13-V133 GRASSO BLU**

**13-V134 GRASSO BIANCO AL TEFLUB**

**13-V125 PASTA DI RAME SPRAY**

Spray da 250 ml. Confezione da 12 pz. prezzo unitario

**13-V126 PASTA DI RAME**

Tubetto da 100 ml. Confezione da 12 pz. prezzo unitario



Lubrificante e antigrippante fino a temperature di 1000°C. A temperatura ambiente è idrorepellente ed impedisce l'usura ed il bloccaggio di parti soggette ad altissimi carichi. Alle massime temperature di esercizio dei metalli, impedisce il grippaggio, protegge dall'ossidazione, assicura la tenuta sotto elevate pressioni. Specifici additivi impediscono la corrosione nei confronti dell'alluminio.



Barattoli da 500 ml.

**13-V136 PASTA DI RAME**

**13-V119 GRASSO VASELINA BIANCA**

Tubetto da 125 ml. confezione da 12 pz. prezzo unitario



Grasso isolante per morsetti delle batterie

Barattoli da 500 ml.

**13-V139 GRASSO VASELINA BIANCA****13-V120 GRASSO BIANCO MULTIUSO**

Tubetto da 125 ml. confezione da 12 pz. prezzo unitario



Lubrificante a base di litio e titanio. Non sporca. Lubrifica e protegge dalla corrosione anche in presenza di prolungate azioni dilavanti di acqua dolce o marina e dalle variazioni di temperatura.

Barattoli da 500 ml.

**13-V138 GRASSO BIANCO MULTIUSO****13-V121 GRASSO ANTIGRIPPANTE**

Tubetto da 125 ml. confezione da 12 pz. prezzo unitario



Lubrificante grigio al bisolfuro di molibdeno.

Ha un eccezionale potere lubrificante, antigrippante ed antiusura.

Resiste ad ossidazione, agenti chimici, alti carichi ed alte temperature (fino 140°C in fase fluida).

Barattoli da 500 ml.

**13-V131 GRASSO ANTIGRIPPANTE****13-V122 GRASSO ALTE PRESTAZIONI**

Tubetto da 125 ml. confezione da 12 pz. prezzo unitario



Lubrificante di alta qualità, polivalente, a base di idrossistearato di litio.

Ottima resistenza all'ossidazione, all'umidità, alla corrosione, all'alta velocità ed alle temperature elevate.

Consente di prolungare gli intervalli tra le lubrificazioni.

Barattoli da 500 ml.

**13-V132 GRASSO ALTE PRESTAZIONI**

**13-V093** BLU PRONTO USO 1 LITRO



Liquido permanente per circuiti sigillati.  
Formula speciale anticongelante, anti-ebollizione,  
antischiuma.  
Assicura un'ottima protezione dei circuiti del radiatore.  
Idoneo per tutte le stagioni.  
conforme alle norme ASTM, SAE, CUNA sui liquidi  
anticongelanti.

**13-V148** BLU PRONTO USO 5 LITRI



**13-V095** Rosso -40° 1 LITRO



Liquido permanente per circuiti sigillati.  
Antigelo a base organica indicato per motori in lega di  
alluminio.  
Protezione anticorrosione ed antigelo per 4 anni.  
Prodotto conforme alle norme ASTM D3306, VW-TL774D/F,  
R- 41-01-00/Q

**13-V150** Rosso -40° 5 LITRI



**13-V096** Eco ARTIC FLÙ

Liquido permanente per radiatori indicato per le competizioni.

Flacone da 1 litro.





**7AV3112 FELTRO CROSS**

Feltro in vetro agugliato spessore 12 mm.

Indicato per silenziatori moto da cross.  
Resiste fino a 600°C

Dimensioni 350 x 350 mm.

**7AV3114 FELTRO CROSS**

Feltro in vetro agugliato spessore 6 mm.

Indicato per silenziatori moto da cross.  
Resiste fino a 600°C

Dimensioni 1000 x 300 mm.

**7AV3116 FELTRO STRADA**

Feltro in vetro agugliato spessore 12 mm.  
+ tessuto ignifugo

Realizzato per silenziatori di moto stradali.

Resiste fino a 600°C  
Dimensioni 1000 x 500 mm.

**7AV3117 AGUGLIATO ESPAN-TEs**

Agugliato ECR 900 gr/mq "Espan-Tes".

Dimensioni 1000 x 500 mm.

**ESPAN-TEs**

CON LA PRIMA ACCENSIONE DELLA MOTO  
IL SILENZIATORE ESPELLE LE CUCITURE  
PERMETTENDO ALLA LANA DI VETRODI  
ESPANDERSI ED OCCUPARE AL MEGLIO  
LO SPAZIO.



**CARTUCCIA PER SILENZIATORI Ø INTERNO 25**

Realizzati con feltro di vetro agugliato spessore 6 mm avvolto su tubo di cartone per agevolare l'inserimento nel silenziatore

**7AV3129** Ø EST 60 - LUNG 300 MM.

**7AV3130** Ø EST 70 - LUNG 300 MM.

**7AV3131** Ø EST 100 - LUNG 450 MM.

**7AV3132** Ø EST 100 - LUNG 500 MM.

**7AV3133** Ø EST 80 - LUNG 400 MM.

**7AV3134** Ø EST 100 - LUNG 400 MM.



**NASTRI DI VETRO:**

**7AV3106** NERO GRAFITE

Nastro in fibra di vetro HT. Temp. 600° C

Altezza 50 mm. Spessore 2 mm.  
Rotolo da 15 metri Colore nero



**7AV3107** GOLD SMOKELESS

Nastro in fibra di vetro HT Smokeless (non fa fumo). Temp. 750° C

Altezza 50 mm. Spessore 2,5 mm.  
Rotolo da 15 metri Colore oro



**7AV3108** BIANCO

Nastro in fibra di vetro  
Temp. 500° C

Altezza 50 mm. Spessore 2 mm.  
Rotolo da 15 metri Colore bianco

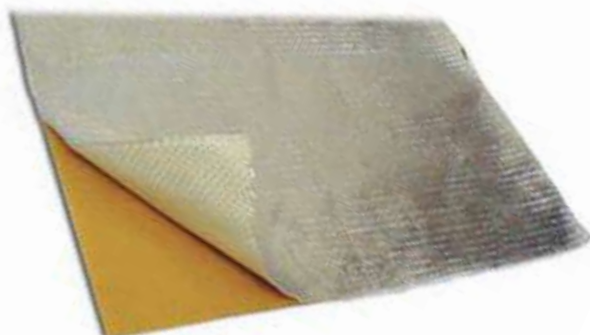


**7AV3111 FELTRO + ALLUMINIO**

Feltro vetro E-Glass 130 Kg/mc Spessore 6 mm  
+ alluminio + adesivo  
dimensione 250 x 500 mm.

**7AV3113 TESSUTO + ALLUMINIO**

Tessuto di vetro 1000 gr/mq + alluminio + adesivo  
dimensione 250 x 500 mm.

**7AV3109 BATUFFOLI**

Batuffoli in lana di vetro.

Colore bianco

**7AV3104 CARTUCCIA LANA DI VETRO**

Cartuccia di ricambio in lana di vetro  
con filo continuo.

Lunghezza 300 mm.  
Diametro 60 mm

**7AV3105 RETE ROMPIFIAMMA**

Rete rompifiamma AISI 304 N FR 80 Filo 0,10 per tubi marmitta  
Dimensioni 500 x 220 mm.

**7AV3118 PAGLIA D'ACCIAIO**

Paglia d'acciaio AISI 434.

Si avvolge attorno all'anima  
internaforata deisilenziatori  
ed agisce da spegnifiamma  
salvaguardando la lana di  
vetro fonoassorbente.

Altezza 100 mm x 2,5 mt.

**FILO DI VETRO CONTINUO:**

Materiale fonoassorbente per rigenerare silenziatori in: alluminio, carbonio, titanio.  
Realizzato con un unico filo di vetro continuo di prima qualità il cui punto di fusione è 900°C.  
E' in grado di garantire: lunga durata, ottima fonoassorbenza ed alto rendimento.

**7AV3123 200 GR.**

Per moto di 250 cc. con silenziatori tondi o ovali, Ø 70/80 lunghi 330/350 mm.

**7AV3124 400 GR.**

Per maximoto con silenziatori tondi o ovali, Ø 100 lunghi 400/500 mm.





**1AL20/12 ARTICOLATO**

Lucchetto articolato  
lunghezza cm. 120.  
Con borsa.

Colore blu.



**1AC80 HELMET LOCK**

Antifurto per caschi, lunghezza 80 cm. Con borsa.



**LINEA ARCO**

Antifurti ad arco Ø 18 mm., realizzati in acciaio temperato e cementato.  
Sono inoltre dotati di chiusura autobloccante e anti-estrazione con chiave  
piana reversibile.

- 1ST120U omologato 130x120
- 1ST270U omologato 130x270
- 1ST320U omologato 130x320

**MATERIALE IN ESAURIMENTO**



**1ST120U 130x120**

**1ST270U 130x270**

**1ST320U 130x320**

**5V8048 RIVETTI IN NYLON M8 PUSH**

Rivetti in nylon per cupolini  
Diametro 7,2 mm  
Altezza 10 mm  
Cappello superiore diametro 17,3 mm  
Venduto in confezioni da 50 pz.



**5V8050 RIVETTI IN NYLON M6 PUSH**

Rivetti in nylon per cupolini  
Diametro 6,3 mm  
Altezza 7,5 mm  
Cappello superiore diametro 11,4 mm  
Venduto in confezioni da 50 pz.



**5V8052 RIVETTI IN NYLON M8 PRY**

Rivetti in nylon per cupolini  
Diametro 8,0 mm  
Altezza 20 mm  
Cappello superiore diametro 15,0 mm  
Venduto in confezioni da 50 pz.



**5V8054 RIVETTI IN NYLON M6 PRY**

Rivetti in nylon per cupolini  
Diametro 6,0 mm  
Altezza 12,0 mm  
Cappello superiore diametro 15,2 mm  
Venduto in confezioni da 50 pz.



**RIVETTI ERMETICI PER MARMITTE****5V8021** Ø 4,0 - LUNG. 9,5

Rivetto ermetico realizzato in alluminio.  
 Foro d'inserimento 4,1 - spessore tenuta 3,5 - 5  
 Ex codice 54140-0902  
 Venduto in confezioni da 50 pz. Prezzo a confezione.

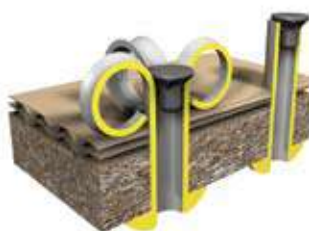
**5V8023** Ø 4,8 - LUNG. 10,0

Rivetto ermetico realizzato in alluminio.  
 Foro d'inserimento 5,0 - spessore tenuta 3,5 - 5  
 Ex codice 54148-1002  
 Venduto in confezioni da 50 pz. Prezzo a confezione.

**RIVETTI GRAF PER PORTATARGA**

Rivetto Graf per portatarga realizzato in alluminio.  
 Foro d'inserimento 5,3 - spessore tenuta 2 - 6

Venduto in confezioni da 50 pz.  
 Prezzo a confezione.

**5V8028** COLOR ALLUMINIO

Ex codice 55148-1203

**5V8030** COLOR BIANCO

Ex codice 55148-1233

**5V8032** COLOR AZZURRO

Ex codice 55148-12RX0023

**RIVETTI GENERICI**

Realizzati in alluminio - conf. 100 pz.

**5V8036** Ø 3,2 - LUNG. 8,0

Rivetto realizzato in alluminio.  
 Foro d'inserimento 3,3 - spessore tenuta 3 - 5  
 Ex codice 50132-0809  
 Venduto in confezioni da 100 pz. Prezzo a confezione.

**5V8037** Ø 4,0 - LUNG. 8,0

Rivetto realizzato in alluminio.  
 Foro d'inserimento 4,1 - spessore tenuta 2,5 - 4,5  
 Ex codice 50140-0809  
 Venduto in confezioni da 100 pz. Prezzo a confezione.

**5V8038** Ø 4,8 - LUNG. 8,0

Rivetto realizzato in alluminio.  
 Foro d'inserimento 5,0 - spessore tenuta 2 - 4  
 Ex codice 50148-0809  
 Venduto in confezioni da 100 pz. Prezzo a confezione.

**5V8039** Ø 4,8 - LUNG. 10,0

Rivetto realizzato in alluminio.  
 Foro d'inserimento 5,0 - spessore tenuta 4 - 6  
 Ex codice 50148-1009  
 Venduto in confezioni da 100 pz. Prezzo a confezione.

**5V8043 RIVETTI ELASTICI 4 MA**

Rivetti elastici per cupolini passo 4 MA  
Venduto in confezioni da 10 pz.  
Prezzo a confezione.



**5V8053 RIVETTI ELASTICI 5 MA**

Rivetti elastici per cupolini passo 5 MA  
Venduto in confezioni da 10 pz.  
Prezzo a confezione.



**5V8044 RIVETTI +VITI 4 MA**

Kit di viti e rivetti elastici per cupolini completi di  
rondella in nylon. Passo 4 MA  
Venduto in confezioni da 10 pz.  
Prezzo a confezione.



**5V8055 RIVETTI ELASTICI 5 MA**

Kit di viti e rivetti elastici per cupolini completi di rondella  
in nylon. Passo 5 MA  
Venduto in confezioni da 10 pz.  
Prezzo a confezione.



**KIT RIVETTI ELASTICI CON VITE E RONDELLA 5 MA**

Rivetti elastici per cupolini passo 5 MA  
Venduto in confezioni da 10 pz.

**5V8056 ORO**

**5V8057 BLU**

**5V8058 NERO**

**5V8059 ROSSO**



**KIT VITI DI FISSAGGIO CARENE 5 MA**

Clip di fissaggio carene passo 5 MA  
Venduto in confezioni da 10 pz.

**5V8066 ORO**

**5V8067 BLU**

**5V8068 NERO**

**5V8069 ROSSO**







### FILTRI OLIO

CODICE	MARCA	DESCRIZIONE
HF-152	APRILIA	TUTTI I 1000: RSV (SP) - SL FALCO - RST FUTURA - ETV CAPONORD
HF-181	APRILIA	HABANA 125, CUSTOM 125
HF-183	APRILIA	MOTORE LEADER, SCARABEO 125-200-250-300, ATLANTIC 125-200-250, SPORT CITY 125-200-250-300, MOJITO 125-150
HF-184	APRILIA	ATLANTIC 400-500, SCARABEO 400-500
HF-185	APRILIA	LEONARDO 125-150, SCARABEO 125-150-200
HF-183	BENELLI	ADIVA 125-150-250
HF-160	BMW	1000 RR
HF-161	BMW	MODELLI R 45-50-60-65-75-80-90-100 vecchio tipo
HF-163	BMW	MODELLI K 75-100-1100-1200, R 850- 1100-1150-1200 vecchio tipo
HF-164	BMW	MODELLI F 650-800, R 1200, K 1200 nuovo tipo
HF-165	BMW	BICILINDRICO F800S - F800ST - ST TOURING
HF-168	DEALIM	NS 125
HF-153	DUCATI	TUTTI I MODELLI
HF-112	HONDA	XL 350-600, XR 600-650, NX 650, SRL 650, TRX X-9 300-400-700
HF-204	HONDA	CBR 600-900RR-1000RR, XLV 650, VFR 800, CB 600 HORNET, XLV 700 TRANSALP, VT 750 SHADOW, XL 1000, CBF 1000, VTR 1000, VTX 1300, GL 1800
HF-303	HONDA	CB 500-600, CBR 600-900-1000-1100, CBX 550, NTV 600-650, VT 600-750-1100, XL 600, XLV 650-1000, XRV 650-750, VFR 750-800, VTR 1000, ST 1100, GL-GLX 1500
HF-401	HONDA	CB 650 CUSTOM, CBX 650-1000, CB 900-1100, GL 1100-1200
HF-112	KAWASAKI	TUTTI I nuovi MODELLI KLX, KFX, KX450
HF-123	KAWASAKI	KLX 250-600-650, KLX 250-650, Z 200-250, KLR 650
HF-204	KAWASAKI	ER-6N, KRF 750, KVF 650-750, ZX-12R 1200, ZRX 1200
HF-303	KAWASAKI	ER 500, GPZ 500, ER-6N 09/10, ZX 600 P7F, P8F ZX6-R NINJA, EX650 A6F, A7F, A8F NINJA 650R, ZX NINJA 600-750-900, VN 800-900-1500, ZXR 400-600-750, ZZR 500-600
HF-401	KAWASAKI	KZ 650-1100, Z/KZ 400-550-750, GPZ 550-600-750-900-1000-1100, GPX 600-750, GPX 600-750, GTR 1000, ZN 1100, ZR 550-750-1100, ZXR 750, ZZR 250-1100, Z 400-500-650-900-1000-1100
HF-562	KYMCO	DINK i.e. 125-200, GRAN DINK 125-150, VENOX 125
HF-566	KYMCO	125 /300 DOWNTOWN i.e. - SUPER DINK i.e. - PEOPLE GT i.e. 125/150/200/300
HF-183	MALAGUTI	MADISON 125-180-200-250, F12 PHANTOM MAX 200-250
HF-181	PIAGGIO	HEXAGON 125, LIBERTY 125, SFERA 125 4T, VESPA ET4 96/99
HF-183	PIAGGIO	MOTORE LEADER, BEVERLY 125-200-250, SKIPPER 125-150, LIBERTY 125-150-200, ZIP 4T 125, VESPA ET4 125-150, SUPERHEXAGON 125-180, X9 180
HF-184	PIAGGIO	MP3 400, BEVERLY 400-500, X9 500, X 400
HF-131	SUZUKI	AN 125-150-200-400, GN 125, EPICURO 125-150, MARAUDER 125, UE 125-150

CODICE	MARCA	DESCRIZIONE
HF-132	SUZUKI	BURGMAN 250-400, DR 125 SE
HF-136	SUZUKI	DR 250-350-400, GN 250-400, GZ 250, TU 250, VL 125-250, (BETA MOTOR)
HF-137	SUZUKI	DR 500-600-650-750-800, LS 650, XF 650
HF-138	SUZUKI	AN 650 BURGMAN, GSF 600-1200, GSX 600-750-1000-1100-1200-1300, RF 600-900, SV 650, TL 1000, VL 800-1500, VS 600-800-1400, VZ 800, VX 800
HF-191	TRIUMPH	TUTTI I MODELLI
HF-204	TRIUMPH	DAYTONA 675, SPEED TRIPLE 675-1050, TIGER 1050, ROCKET III
HF-132	YAMAHA	MAJESTY 400
HF-145	YAMAHA	XV 125-250-500-535-750-1000-1100, XVS 125-250-650-1100, SR 250-500, SZR 660, XT 500-550-600, XTZ 660-750, XZ 550, SRX 600, TDM/TRX 850, TT 600, YFM 700 RAPTOR, XP 500 T-MAX, FZS FAZER 600
HF-147	YAMAHA	XP 500 T-MAX, FZS FAZER 600
HF-204	YAMAHA	YZF-R6, YZF-R1, FZ6 FASER, YFM 660-700, FZ1
HF-303	YAMAHA	GTS 1000, FZ 750, FZR 600-750-1000, FZS FAZER 1000, FZX 750, XJ 600-900, YZF 600 R6S'08, YZF 750, YZF R1 1000, V-MAX 1200'96>, XVZ 1300, XV 1600
HF-401	YAMAHA	FJ 1100-1200, FZ 750, FZR 750-1000, FZX 750, XJR 1200-1300
<b>FILTRI OLIO CROSS - ENDURO</b>		
HF-563	APRILIA	RXV 450-550, SXV 450-550
HF-631	BETA MOTOR	ENDURO 4 TEMPI
HF-140	GAS GAS	EC 250F 4T - EC 250F SIX DAYS
HF-116	HONDA	CRF 150-250-450, TRX 450
HF-154	HUSQVARNA	TE 250-410E-450-510-610, TC 250-450-510, SM 250R-450R-510R-610, SMR 630
HF-563	HUSQVARNA	TXC 250-450-510, TE 250-450-510, TC 250-450-510, SM 450R-510R
HF-140	HUSQVARNA	SMR - SMS4 - TE 125 4T
HF-611		HUSQVARNA - BMW - SHERCO
HF-155	KTM	CROSS 4 TEMPI (MOD. ALTO): 250/400 EXC - 400/620 EGS, EXE - 400/450/520/525 SX, MXC, EXC - 450/525 SMR - 540 SXS - 620 SLK - 620/640/690 DUKE - 625 SXC - 626/660 SMC - 640 LC4 - 660 SUPERMOTO - 690 ENDURO - (BETA MOTOR)
HF-156	KTM	EGS 400/620 - DUKE 620/640 - LSK 620 - LC4 640
HF-157	KTM	CROSS 4 TEMPI (MOD. BASSO): 250/400 EXC - 400/620 EGS, EXE - 400/450/520/525 SX, MXC, EXC - 450/525 SMR - 540 SXS - 620 SLK - 620/640/690 DUKE - 625 SXC - 626/660 SMC - 640 LC4 - 660 SUPERMOTO - 690 ENDURO - (BETA MOTOR)
HF-158	KTM	950/990 ADVENTURE - 950 SUPER ENDURO - 950 SUPERMOTO - 990 SUPERDUKE
HF-652	KTM	EXC 400-450-530, XC 400-450-505-530, SMR 450, SX 450-505
HF-655	KTM	SX-F 250, EXC-F 250, XC-F / XCF-W 250
HF-207	KAWASAKI	KX 250
HF-151		MOTORI ROTAXSWM - APRILIA - BMW - KTM - MUZ
HF-139	SUZUKI	DR 400 - LT 400/450
HF-207	SUZUKI	RM-Z 250-450 - FL 125
HF-141	YAMAHA	WR 250-450, YFZ 450, YZ 250-450, YP 125, VP 125, XG 250, XT 250
HF-142	YAMAHA	TT 250 R - 250 YZ-WR F-N, P - 350 YFM (tutti) - 400/426 WR F - 400/426 YZ F - YFM 400
HF-140	YAMAHA	YFZ 450 - YFM 250 - WR 250 - XT 250 - YZ 250 - WR 450 - YZ 450



### FILTRI ARIA

CODICE	MARCA	DESCRIZIONE
FA01505	BETA	TUTTI I MODELLI CROSS E ENDURO DAL 2006 IN POI
FA04001	BMW	BMW OFF ROAD 2010
FA01407	GAS GAS	TUTTI I MODELLI CROSS E ENDURO 2007 E 2011
FA0102	HONDA	CR 80-85 '86>
FA0110	HONDA	CR 125 '98>, CR 250 '97>
FA0125	HONDA	CR 450 F '03>, CR 250 F, CRF X 250-450 '04>
FA0128	HONDA	CRF 150 2007>
FA0129	HONDA	CRF 450 2009>
FA0132	HONDA	CRF 450 F 2013>
FA0137	HONDA	CRF 450 2017
FA0606	HUSQVARNA	125-250-360 92/04, 250-450 4T 03-06
FA0609	HUSQVARNA	TC-TE-SM 570-600-630 4T 00/04
FA0611	HUSQVARNA	450-510 DEL 2011
FA1107	HUSABERG	TUTTI I MODELLI DAL 2003
FA1108	HUSABERG	TUTTI I MODELLI DAL 2008
FA0216	KAWASAKI	KX 80-85 '91>
FA0220	KAWASAKI	KX 125-250 (KX 250 R1) '94>
FA0226	KAWASAKI	KX 65 2000>
FA0228	KAWASAKI	KXF 250-450 2006>
FA0235	KAWASAKI	KX 450F 2015
FA0426	KAWASAKI	KXF 250 04/05
FA0817	KTM	125-250-380 98/03, 125-200-250-450 04/06, 400-520 4T 2000 (PIN 1 BUCO), EXC '07>, 400-520 RACING 4T 01/06 (PIN 3 BUCHI), 85 '04>
FA0818	KTM	TUTTE LE SX 2007>2010 (ECCETTO 85 CC)
FA0822	KTM	SX DEL 2011
FA0823	KTM	SX 125-250 2016
FA0402	SUZUKI	RM 80-85 86/06
FA0423	SUZUKI	RM 125 04/07, RM 250 03/06, RMZ 450 05/07, RM 250F 4T 2007
FA0426	SUZUKI	RM 250 F 4T 04/06, KXF 250 04/05
FA0436	SUZUKI	RMX 450 DAL 2010
FA0330	YAMAHA	YZ-YZF 125-250-400-426 97/07
FA0339	YAMAHA	YZ 85 02/06
FA0342	YAMAHA	WR 250-450 F 03/07
FA0362	YAMAHA	YZF 450 DAL 2010
FA0367	YAMAHA	YZF 250/450 DAL 2014



**FA0102** FILTRO ARIA HONDA



**FA0110** FILTRO ARIA HONDA



**FA0125** FILTRO ARIA HONDA



**FA0128** FILTRO ARIA HONDA



**FA0129** FILTRO ARIA HONDA



**FA0132** FILTRO ARIA HONDA



**FA0137** FILTRO ARIA HONDA



**FA0216** FILTRO ARIA KAWASAKI



**FA0220** FILTRO ARIA KAWASAKI



**FA0226** FILTRO ARIA KAWASAKI



**FA0228** FILTRO ARIA KAWASAKI



**FA0235** FILTRO ARIA KAWASAKI



**FA0330** FILTRO ARIA YAMAHA**FA0339** FILTRO ARIA YAMAHA**FA0342** FILTRO ARIA YAMAHA**FA0362** FILTRO ARIA YAMAHA**FA0367** FILTRO ARIA YAMAHA**FA0402** FILTRO ARIA SUZUKI**FA0423** FILTRO ARIA SUZUKI**FA0426** FILTRO ARIA SUZUKI-KAWA**FA0436** FILTRO ARIA SUZUKI**FA0606** FILTRO ARIA HUSQVARNA**FA0609** FILTRO ARIA HUSQVARNA**FA0611** FILTRO ARIA HUSQVARNA

**FA0817** FILTRO ARIA KTM



**FA0818** FILTRO ARIA KTM



**FA0822** FILTRO ARIA KTM



**FA0823** FILTRO ARIA KTM



**FA1107** FILTRO ARIA HUSABERG



**FA1108** FILTRO ARIA HUSABERG



**FA1407** FILTRO ARIA GAS GAS



**FA1505** FILTRO ARIA BETA



**FA04001** FILTRO ARIA BMW





**CV-5601/S POSTERIORE STANDARD**

Cavalletto alzamoto posteriore universale, venduto completo di supporto standard oppure a forchetta. Colore nero

**CV-5601/F POSTERIORE FORCHETTA**

TUTTI I CAVALLETTI SONO REALIZZATI IN TUBO D'ACCIAIO FE 35X2,5 MM.

**SUPPORTI REGOLABILI PER ALZAMOTO POSTERIORE:****CV-5619 STANDARD**

coppia di supporti per cavalletto posteriore ed anteriore

**CV-5620 FORCHETTA**

coppia di supporti per cavalletto posteriore

**NOTTOLINI PER SUPPORTO A FORCHETTA:**

Realizzati in alluminio.  
Colori: argento, blu, rosso, nero.

**CV-5622/N Ø 6 PASSO MA****CV-5623/N Ø 8 PASSO MA****CV-5624/N Ø 10 PASSO 7/16-20 UNF****SUPPORTI REGOLABILI PER ALZAMOTO ANTERIORE:****CV-5604 ANTERIORE**

coppia di supporti per cavalletto anteriore

**CV-5619 STANDARD**

coppia di supporti per cavalletto posteriore ed anteriore

**CV-5640 ANTERIORE PINZA**

coppia di supporti per cavalletto anteriore su pinza freni

**CV-5610 ADATTATORE**

adattatore per forcelle disassate per cavalletto anteriore.  
Altezza 10 mm.  
Confezione 1pz.

**IMPORTANTE:**

UTILIZZARE IL CAVALLETTO ANTERIORE SEMPRE DOPO AVER APPLICATO QUELLO POSTERIORE.

**CV-5602 ANTERIORE + CV-5604****CV-5602/S ANTERIORE + CV-5619****CV-5602/P ANTERIORE + CV-5640**

Cavalletto alzamoto anteriore universale, venduto completo di una coppia di supporti regolabili.  
Colore nero



**CV-5603** ANTERIORE FISSO

Cavalletto alzamoto anteriore universale con supporto fisso. Colore nero

**CV-5607** CANOTTO

Cavalletto alzamoto anteriore canotto con 5 perni inclusi. Colore rosso

**CV-5636**

SET 5 PERNI

**CV-5633** CARRELLO FISSAMOTO

Carrello fissamoto, utilizzabile sia su banco che per il trasporto della moto su furgone.

**CV-5633/V** CARRELLO FISSAMOTO PER VESPA**CV-5630** MONOBRACCIO SINISTRO

Cavalletto alzamoto monobraccio universale (senza perno).  
PERNO DA ACQUISTARE SEPARATAMENTE  
Colore nero.

**PERNI PER CV-5630**

da abbinare al monobraccio

**CV-5625** DUCATI Ø 40,5**CV-5626** DUCATI Ø 21,5**CV-5629** MV Ø 42,4

**CV-5617****CROSS**

Cavalletto da cross tradizionale a leva. Realizzato in acciaio anodizzato.

Portata:

Altezza: minima 31 cm. massima 41 cm.

**CV-5618****MOTARD**

Cavalletto da Motard tradizionale a leva. Realizzato in acciaio anodizzato.

Portata:

Altezza: minima 26,5 cm. massima 36,5 cm.

**CV-5638****CROSS EPOCA**

Cavalletto da cross per moto d'epoca con marmitta sottotelaio. Realizzato in acciaio anodizzato, dotato di attacchi regolabili sia in altezza che in larghezza.

**CV-5634/S****ACCOSTAMOTO SCOOTER**

Carrello accostamoto portata 180 Kg. Ideato per lo spostamento di scooter su cavalletto centrale, dotato di 3 ruote rotanti a 360° ed una ruota con freno che gira a 220°.

Colore giallo zincato.

**CV-5634****ACCOSTAMOTO CON FRENO**

Carrello accostamoto cm. 23x44. Portata 300 Kg. Ideato per lo spostamento di moto su cavalletto centrale, dotato di 3 ruote rotanti a 360° ed una ruota con freno che gira a 220°.

Colore giallo zincato.

**CV-5634/L****ACCOSTAMOTO 360°**

Carrello accostamoto cm. 23x44. Portata 300 Kg. Ideato per lo spostamento di moto su cavalletto centrale, dotato di 4 ruote libere rotanti a 360°.

Colore giallo zincato.





**CATENA PER CICLOMOTORI**

**CATENA PER MOTO DA STRADA**

**I420-136** IZUMI 420 - 136 MAGLIE  
**I420-01** GIUNTO PER CATENA IZUMI 420

**I520SDR-120** IZUMI 520 SDR - 120 MAGLIE  
 CON O'RING PER STRADA - ENDURO

**I520SDR-01** GIUNTO PER CATENA IZUMI 520 SDR  
**I520SDR-02** MAGLIA A RIBADIRE PER IZUMI 520 SDR

**CATENA PER MINI CROSS 50-80 c.c.**

**I420HMX-136** IZUMI 420 HMX - 136 MAGLIE  
**I420HMX-01** GIUNTO PER CATENA IZUMI 420 HMX

**I520HXC-106** IZUMI 520 HXC - 106 MAGLIE

**I520HXC-110** IZUMI 520 HXC - 110 MAGLIE

**I520HXC-120** IZUMI 520 HXC - 120 MAGLIE

CON X'RING SUPER RINFORZATA PER RACING - MAXIMOTO

**I520HXC-01** GIUNTO PER CATENA IZUMI 520 Hxc  
**I520HXC-02** MAGLIA A RIBADIRE PER IZUMI 520 Hxc

**CATENA STRADA E FUORISTRADA - RACING 50-80-125 c.c.**

**I428H-140** IZUMI 428 H - 140 MAGLIE  
**I428H-01** GIUNTO PER CATENA IZUMI 428 H

**I530HXC-120** IZUMI 530 HXC - 120MAGLIE

CON X'RING SUPER RINFORZATA PER RACING - MAXIMOTO

**I530HXC-01** GIUNTO PER CATENA IZUMI 530 Hxc  
**I530HXC-02** MAGLIA A RIBADIRE PER IZUMI 530 Hxc

**CATENA PER CROSS PROFESSIONAL 125-250-500 c.c.**

**I520MCR-120** IZUMI 520 MCR - 120 MAGLIE  
**I520MCR-01** GIUNTO PER CATENA IZUMI 520 MCR  
**I520MCR-02** MAGLIA A RIBADIRE PER IZUMI 520 MCR

**I525XC-110** IZUMI 525 XC - 110 MAGLIE

**I525XC-118** IZUMI 525 XC - 118 MAGLIE

**I525XC-124** IZUMI 525 XC - 124 MAGLIE

CON X'RING RACING - ENDURO

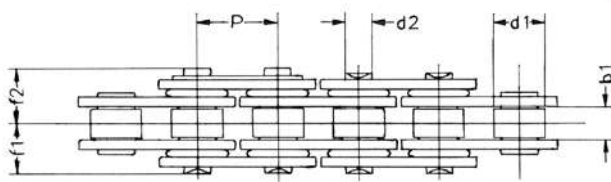
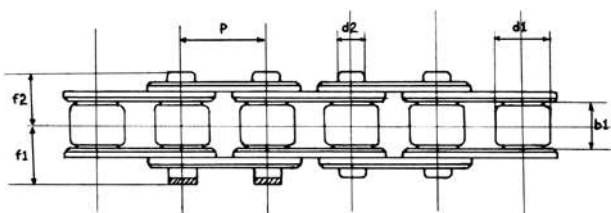
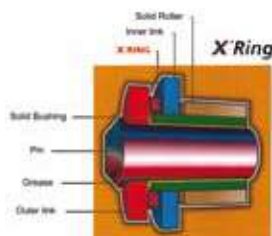
**I525XC-01** GIUNTO PER CATENA IZUMI 525 Xc  
**I525XC-02** MAGLIA A RIBADIRE PER IZUMI 525 Xc

**I530XC-110** IZUMI 525 XC - 110 MAGLIE

**I530XC-120** IZUMI 525 XC - 120 MAGLIE

CON X'RING RACING - ENDURO

**I530XC-01** GIUNTO PER CATENA IZUMI 530 Xc  
**I530XC-02** MAGLIA A RIBADIRE PER IZUMI 530 Xc



CODICE INTERNAZ.	MARCA	PASSO X LARG. MIN.INT. (B1) POL.	RULLO D1	BULLONE D2	SPESSORE PLACCA INTERNA	SPESSORE PLACCA ESTERNA	(Kg) CARICO DI ROTTURA	PESO KG AL M
420	IZUMI	1/2 x 1/4	7,77	3,97	1,50	1,50	1.862	0,59
420HMX	IZUMI	1/2 x 1/4	7,77	3,97	2,00	2,00	1.960	0,70
428H	IZUMI	1/2 x 5/16	8,50	4,45	2,00	2,00	2.352	0,81
520MCR	IZUMI	5/8 x 1/4	10,16	5,24	2,00	2,00	3.500	0,94
520RT2	DID	5/8 x 1/4	10,16	5,09	2,00	2,00	3.770	-
520SDR	IZUMI	5/8 x 1/4	10,16	5,24	2,00	2,00	3.087	1,00
520HXC	IZUMI	5/8 x 1/4	10,16	5,24	2,00	2,00	3.283	1,18
530HXC	IZUMI	5/8 x 3/8	10,16	5,24	2,40	2,60	4.508	1,44
525XC	IZUMI	5/8 x 5/16	10,16	5,24	2,20	2,20	3.283	1,18
530XC	IZUMI	5/8 x 3/8	10,16	5,24	2,20	2,20	3.283	1,18

**CUSCINETTI PARAPOLVERE RUOTA****CODICE**

25-1092  
25-1250  
25-1252

**KIT DISTANZIALI RUOTA****CODICE**

11-1005  
11-1015-1

**KIT REVISIONE LEVERAGGI FORCELLONE****CODICE**

27-1065  
27-1172

**KIT REVISIONE MONO INF-SUP****CODICE**

29-5008

**KIT REVISIONE FORCELLONE****CODICE**

28-1206

**KIT REVISIONE STERZO****CODICE**

22-1001  
22-1026  
22-1059  
22-1065

**KIT PARAOLIO E PARAPOLVERE FORCELLA****CODICE**

56-142  
56-146  
56-147  
56-149

**KIT PARAOLIO FORCELLA****CODICE**

55-123  
55-127  
55-130  
55-131  
55-132  
55-135

**KIT REVISIONE USCITA PIGNONE****CODICE**

25-4001  
25-4003  
25-4008



# RULLI VARIATORE



FINO AD  
ESAURIMENTO

MISURA	Peso (gr.)	MARCA	CODICE
15x12	2,9	Minarelli	RO-12713
15x12	3,7	Minarelli	RO-12721
15x12	6,0	Minarelli	RO-12718
15x12	6,5	Minarelli	RO-12716
15x12	7,0	Minarelli	RO-12708
15x12	7,5	Minarelli	RO-12717
15x12	8,0	Minarelli	RO-12712
16x13	3,3	HONDA	RO-12733
16x13	4,0	HONDA	RO-12771
16x13	4,5	HONDA	RO-12711
16x13	5,0	HONDA	RO-12766
16x13	5,5	HONDA	RO-12703
16x13	6,0	HONDA	RO-12710
16x13	7,0	HONDA	RO-12704
16x13	8,0	HONDA	RO-12705
16x13	8,5	HONDA	RO-12709
17x12	4,5	FRANCO MORINI	RO-12776
17x12	5,0	FRANCO MORINI	RO-12702
17x12	5,5	FRANCO MORINI	RO-12778
17x12	5,9	FRANCO MORINI	RO-12775
17x12	6,8	FRANCO MORINI	RO-12765
17x12	8,7	FRANCO MORINI	RO-12779
18x14	11,0	HONDA	RO-12815
18x14	13,0	KYMCO	RO-12816
18x14	15,0	KYMCO	RO-12817
19x14	7,5	PEUGEOT	RO-12782
19x14	8,8	PEUGEOT	RO-12783
19x14	11,5	PEUGEOT	RO-12784
19x14	12,0	PEUGEOT	RO-12785
19x15,5	5,3	PIAGGIO	RO-12801
19x15,5	6,5	PIAGGIO	RO-12800
19x15,5	7,5	PIAGGIO	RO-12802
19x17	8,7	PIAGGIO	RO-12787
19x17	10,0	PIAGGIO	RO-12788
19x17	12,0	PIAGGIO	RO-12789
19x17	15,7	PIAGGIO	RO-12790

MISURA	Peso (gr.)	MARCA	CODICE
20x12	9,0	YAMAHA	RO-12809
20x12	9,5	YAMAHA	RO-12811
20x12	8 pz. 12,0	YAMAHA	RO-12813
20x12	8 pz. 14,0	YAMAHA	RO-12814
20x12	6 pz. 15,0	YAMAHA	RO-12810
20x12	8 pz. 15,0	YAMAHA	RO-12808
20x15	13,5	KYMCO - HONDA	RO-12825
20x15	21,0	KYMCO - HONDA	RO-12823
20x17	8,5	APRILIA	RO-12831
20x17	12,6	APRILIA	RO-12830
20x17	15,6	APRILIA	RO-12834
23x18	16,0	HONDA - KYMCO	RO-12840
23x18	18,0	HONDA - KYMCO	RO-12842
23x18	20,0	HONDA - KYMCO	RO-12838
24x18	25,0	SUZUKI	RO-12844
24x18	27,0	SUZUKI	RO-12846
24x18	29,0	SUZUKI	RO-12845
24x18	31,0	SUZUKI	RO-12848
25x14,9	8 pz. 15,0	YAMAHA	RO-12872
25x14,9	8 pz. 16,0	YAMAHA	RO-12857
25x14,9	8 pz. 18,0	YAMAHA	RO-12858
25x14,9	8 pz. 20,0	YAMAHA	RO-12859
25x17	8 pz. 18,0	PIAGGIO 4T	RO-12869
25x17	8 pz. 21,0	PIAGGIO 4T	RO-12870
25x22,2	22,0	PIAGGIO	RO-12860
25x22,2	24,0	PIAGGIO	RO-12861
25x22,2	30,0	GILERA	RO-12863
28x19,9	28,0	HONDA	RO-12866



## FILO SVEDESE: 7 X 7 CAPI

## FILO STANDARD: 1 X 19 CAPI

**5FC0600****5FC0601****5FC0701****5FC0790****5FC0702****5FC0789****5FC0791****5FC0793****5FC0792**

CODICE	CONF.	Uso	TIPO	FILO LUNG.	Ø	TESTA	
						DESCRIZIONE	MISURA
<b>5FC0600</b>	25 fili	Frizione cross	Svedese	150 cm.	2,00	Sfera + barilotto (8x10) con custodia	10 x 10
<b>5FC0600/10</b>	10 fili	Frizione cross	Svedese	150 cm.	2,00	Sfera + barilotto (8x10) con custodia	10 x 10
<b>5FC0601</b>	25 fili	Frizione	Svedese	225 cm.	2,00	Sfera + barilotto (8x10) con custodia	10 x 10
<b>5FC0601/10</b>	10 fili	Frizione	Svedese	225 cm.	2,00	Sfera + barilotto (8x10) con custodia	10 x 10
<b>5FC0701</b>	25 fili	Gas	Svedese	200 cm.	1,25	Cilindro	2,8 x 2,8
<b>5FC0701/10</b>	10 fili	Gas	Svedese	200 cm.	1,25	Cilindro	2,8 x 2,8
<b>5FC0702</b>	25 fili	Frizione	Svedese	200 cm.	2,00	funghetto + barilotto (8x10) con cust.	10 x 10
<b>5FC0702/10</b>	10 fili	Frizione	Svedese	200 cm.	2,00	funghetto + barilotto (8x10) con cust.	10 x 10
<b>5FC0789</b>	25 fili	Frizione moto	Svedese	150 cm.	2,00	funghetto + barilotto (8x10) con cust.	10 x 10
<b>5FC0789/10</b>	10 fili	Frizione moto	Svedese	150 cm.	2,00	funghetto + barilotto (8x10) con cust.	10 x 10
<b>5FC0790</b>	25 fili	Gas moto	Svedese	150 cm.	1,25	Cilindro	2,8 x 2,8
<b>5FC0790/10</b>	10 fili	Gas moto	Svedese	150 cm.	1,25	Cilindro	2,8 x 2,8
<b>5FC0791</b>	25 fili	Cambio	Svedese	220 cm.	1,25	Barilotto	5,8 x 6,8
<b>5FC0791/10</b>	10 fili	Cambio	Svedese	220 cm.	1,25	Barilotto	5,8 x 6,8
<b>5FC0792</b>	25 fili	Cambio Vespa	Svedese	200 cm.	2,00	Barilotto	6 x 9
<b>5FC0792/10</b>	10 fili	Cambio Vespa	Svedese	200 cm.	2,00	Barilotto	6 x 9
<b>5FC0793</b>	25 fili	Cambio Ape	Standard	250 cm.	1,50	Barilotto	5,8 x 6,8
<b>5FC0793/10</b>	10 fili	Cambio Ape	Standard	250 cm.	1,50	Barilotto	5,8 x 6,8

**5FC0800**

## LUBRIFICA FILO

Oliatore per cavi da utilizzare con un lubrificatore spray (non incluso in confezione)

PREZZO AL PEZZO

**7AV4020**

## CALIPER

Spina pastiglie freni con esagono esterno per facilitarne l'estrazione.

Lunghezza 72 mm - Confezione 4 pezzi

PREZZO A CONFEZIONE



**MORSETTI**

Venduti in confezioni da 50 pz. Prezzo a confezione.

<b>5V7035</b> Ø 7 MM.	<b>5V7036</b> Ø 8 MM.	<b>5V7042</b> Ø 5,5 MM.	<b>5V7050</b> GAS CROSS	<b>5V7051</b> CAMBIO VESPA
				

**CAPICORDA PER GUAINA**

Venduto in confezioni da 50 pz. Prezzo a Confezione.



<b>5V8008</b>	CAPOCORDA 4,9 MM.
<b>5V8009</b>	CAPOCORDA 6,0 MM.
<b>5V8010</b>	CAPOCORDA 7,0 MM.

**GUAINA ACCIAIO**

Con tubetto incorporato. Venduto in rotoli da 50 metri. Grazie al tubetto bisolfuro, la guaina allunga e migliora le prestazioni di fili gas e frizione, in quanto ne diminuisce l'attrito



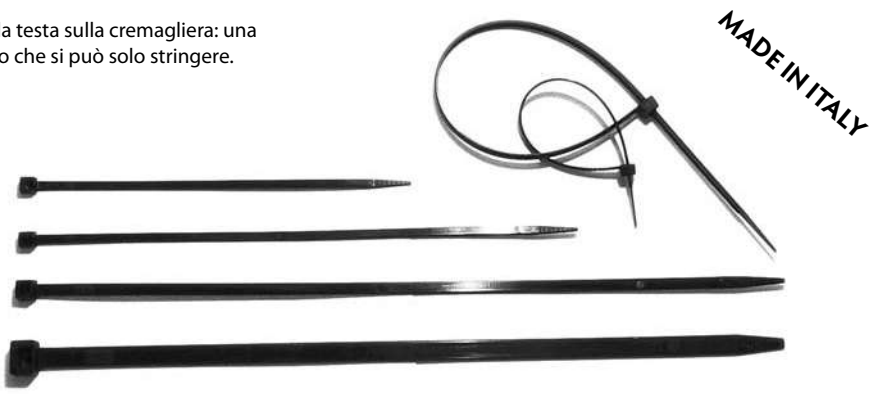
<b>5V8011</b>	GUAINA 4,9 MM. - GAS
<b>5V8012</b>	GUAINA 6,0 MM. - FRENO E FRIZIONE
<b>5V8013</b>	GUAINA 7,0 MM. - FRENO E FRIZ. SCOOTER

**FASCETTE DI CABLAGGIO IN NYLON NERO**

L'aggancio avviene per contrasto del dente elastico della testa sulla cremagliera: una volta inserita la coda nella propria testa forma un cappio che si può solo stringere.

Confezioni da 100 pz. - Prezzo a confezione

<b>5V7004</b>	140 x 3,5
<b>5V7005</b>	200 x 3,5
<b>5V7008</b>	280 x 4,5
<b>5V7010</b>	280 x 7,5



MADE IN ITALY

**FASCETTA PER TUBO BENZINA**

Vendute in confezioni da 50 pz. Prezzo a confezione

<b>5V6105</b> Escursione: min. 5,7 / max. 6,4 Ø 5 MM.	<b>5V6107</b> Escursione: min. 6,8 / max. 7,8 Ø 7 MM.	<b>5V6108</b> Escursione: min. 7,8 / max. 8,8 Ø 8 MM.	<b>5V6109</b> Escursione: min. 8,7 / max. 9,8 Ø 9 MM.
			
			
<b>5V6110</b> Escursione: min. 9,7 / max. 11 Ø 10 MM.	<b>5V6111</b> Escursione: min. 10,8 / max. 12,2 Ø 11 MM.	<b>5V6112</b> Escursione: min. 12,1 / max. 13,6 Ø 12-13 MM.	<b>5V6114</b> Escursione: min. 13,4 / max. 15,1 Ø 14 MM.

**TUBO "TPR-PUR A70" PER CARBURANTE**

Realizzato in poliuretano trasparente.  
Pressione: fino a 1 BAR a temperatura ambiente (23°C).  
Temperatura: minima -50, massima +90.



CODICE	CONF.	MISURA
<b>5V6001</b>	3 metri	6 x 9
<b>5V6001/10</b>	10 metri	6 x 9
<b>5V6002</b>	3 metri	4,8 x 8
<b>5V6002/10</b>	10 metri	4,8 x 8
<b>5V6003</b>	3 metri	4 x 7
<b>5V6003/10</b>	10 metri	4 x 7

**TUBO "COPOLAN UML" PER CARBURANTE**

Realizzato in pvc grigio.  
Pressione: fino a 1,5 BAR a temperatura ambiente (23°C).  
Temperatura: minima -20, massima +130.



CODICE	CONF.	MISURA
<b>5V6005</b>	3 metri	2 x 5
<b>5V6005/10</b>	10 metri	2 x 5
<b>5V6008</b>	3 metri	4 x 8
<b>5V6008/10</b>	10 metri	4 x 8
<b>5V6010</b>	3 metri	5 x 10
<b>5V6010/10</b>	10 metri	5 x 10
<b>5V6011</b>	3 metri	6 x 11
<b>5V6011/10</b>	10 metri	6 x 11
<b>5V6012</b>	3 metri	7 x 12
<b>5V6012/10</b>	10 metri	7 x 12
<b>5V6013</b>	3 metri	8 x 13

**5V6027 GLAXFLU® - T70 d. 7 x 14**

Tubo per carburante GLAXFLU® - T70 trasparente naturale.  
Pressione: fino a 1 BAR a temperatura ambiente (23°C).  
Temperatura: minima -20, massima +110.  
Misura: 7 x 14

Tubo come l'originale montato su scooter Vespa sia vecchi che nuovi

Venduto in confezione da 3 metri

**5V6028 GLAXFLU® - T70 d. 4 x 10**

Tubo per carburante GLAXFLU® - T70 trasparente naturale.  
Pressione: fino a 1 BAR a temperatura ambiente (23°C).  
Temperatura: minima -20, massima +110.  
Misura: 4 x 10

Tubo che va dal miscelatore olio al carburatore come l'originale montato su scooter Vespa.

Venduto in confezione da 3 metri





**TUBO CARBURANTE PLURISTRATO RINFORZATO X INIEZIONE**

Rinforzati SAE J30 R7-R14T2  
 Pressione: fino a 3,5 BAR a temperatura ambiente (23°C).  
 Temperatura: minima -40, massima +125.

CODICE	CONF.	MISURA
<b>5V6018</b>	1 metro	3/16"
<b>5V6020</b>	1 metro	1/4"

**TUBO A IMMERSIONE TOTALE "TPR-PUR SH87" NERO PER CARBURANTE**

Tubo TPR-PUR SH87 Nero.  
 Ideale anche per il lavoro in immersione.  
 Pressione: *fino a 6 BAR* a temperatura ambiente (23°C).  
 Temperatura: minima -70, massima +110.

Venduto in confezione da 1 metro

CODICE	CONF.	MISURA
<b>5V6023</b>	1 metro	5 x 10
<b>5V6025</b>	1 metro	7 x 12

**TUBO PER LIQUIDO IDRAULICO FRENI "STARENE"**

**5V6015** Ø 5 x 9 - VEICOLI ITALIANI

**5V6016** Ø 8 x 13 - VEICOLI GIAPPONESI

Tubo per collegamento liquido idraulico da vaschetta a pompa.  
 Colore nero  
 Temperatura: minima -30, massima +160.

Venduto in confezione da 1 metro



NON ADATTO  
 PER CARBURANTE



ESEMPIO DI UTILIZZO, PEZZI NON INCLUSI

## CAMERE D'ARIA



CODICE	LARGH. mm	ALTEZZA mm	Ø CERCHIO	SPESSORE
<b>80100D21-6</b>	80	100	21	6 mm
<b>80100D21-3.2</b>	80	100	21	3,2 mm
<b>11090D19-7</b>	100/110	90	19	7 mm
<b>11090D19-3.2</b>	100/110	90	19	3,2 mm
<b>110100D18-7</b>	110	100	18	7 mm
<b>110100D18-3.2</b>	110	100	18	3,2 mm
<b>100100D18-3.2</b>	100	100	18	3,2 mm



### FLAP®

Il FLAP® è un nastro in TPR/PUR che nelle tradizionali ruote a raggi protegge la camera d'aria da sfregamenti e lacerazioni dovute alla testa dei nipples.

Lo stesso FLAP® TPR-PUR, grazie alle particolari caratteristiche di elasticità e resistenza alla perforazione, è utilizzato anche nelle ruote con pneumatici tubeless, in quanto aderisce perfettamente al cerchio senza permettere fuoriuscite di aria.

Per agevolare il montaggio sul cerchio, consentire un preciso posizionamento nel canale e correggere eventuali imperfezioni dello stesso, si consiglia di passare una pennellata del normale lattice liquido sigillante che si usa normalmente nel montaggio dei pneumatici e preparazione dei cerchi tubeless.

#### **5V6030** FLAP R. 21"

Dimensione: mm 25 x 1,9 x 1540

#### **5V6032** FLAP R. 19"

Dimensione: mm 34 x 1,0 x 1414



ESEMPIO MONTATO,  
CERCHIO NON INCLUSO

**FERMACOPERTONE**

Dotati di spugna antivibrazione e dado in alluminio.



**7AV4016** 1,6"

**7AV4017** 1,85"

**7AV4018** 2,15"

**7AV4011** FERMACOPERTONE 1,4"- 1,6"

**7AV4012** FERMACOPERTONE 1,85"



**7AV4014** FERMACOPERTONE OLTRE 2,15"



**7AV4009** MANOMETRO DIGITALE

**7AV4010** MANOMETRO





**7AV7498 FRECCHE CORTE**

Coppia di indicatori di direzione, dotato di braccetto in gomma flessibile per assorbire le vibrazioni (ideale anche per i tragitti sconnessi).

**7AV7499 FRECCHE LUNGHE**

Coppia di indicatori di direzione, dotato di braccetto in gomma flessibile per assorbire le vibrazioni (ideale anche per i tragitti sconnessi).

**7AV7501 FRECCHE LED CORTE**

Coppia di indicatori di direzione con luce led, dotati di braccetti in gomma flessibile per assorbire le vibrazioni (ideale anche su tragitti sconnessi)

**7AV7502 A FRECCHE LED LUNGHE**

Coppia di indicatori di direzione con luce led, dotati di braccetti in gomma flessibile per assorbire le vibrazioni (ideale anche su tragitti sconnessi)

**7AV7503 RESISTENZA INTERMITTENTE**

Resistenza intermittente per frecce a Led



**255-BIG-15 RIALZO H.15**

Rialzo per manubri da Ø 22,2 a Ø 28,6  
Realizzati in alluminio - altezza 15 mm



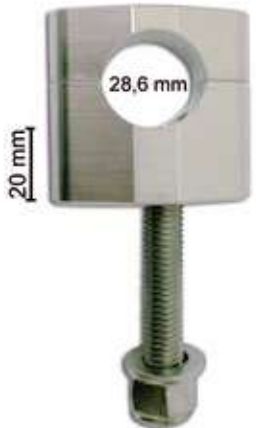
**255-BIG-25 RIALZO H.25**

Rialzo per manubri da Ø 22,2 a Ø 28,6  
Realizzati in alluminio - altezza 25 mm



**256-BIG-20 ATTACCO Ø 28,6 - H.20**

Attacco di ricambio per manubri da Ø 28,6  
Realizzati in alluminio - altezza 20 mm



**256-BIG-30 ATTACCO Ø 28,6 - H.30**

Attacco di ricambio per manubri da Ø 28,6  
Realizzati in alluminio - altezza 30 mm



**RIALZO PER MANUBRI Ø 22,2**

**CLM-2240 RIALZO H. 20**



**RIALZO PER MANUBRI Ø 28,6**

**CLM-2260 RIALZO H. 10**

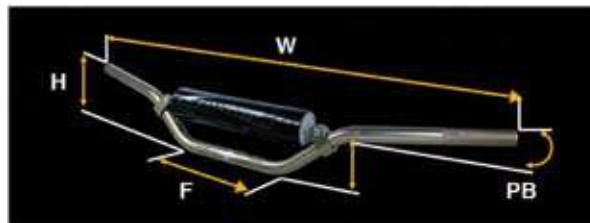
**CLM-2270 RIALZO H. 20**

**CLM-2280 RIALZO H. 30**



## MISURE PIEGHE IN MM.

PIEGA	PIEGA	H	W	PB	F
119	TRIAL	110	795	30	180
239	KTM	95	820	38	170
261	DRITTA UNIVERSALE	120	803	32	180

**W3B** Ø 28,6 ERGAL 7075 T6

Manubrio diametro 28,6 mm. realizzato in Ergal 7075 T6. E' dotato di traversino completo di paracolpi.

**CODICE**

W3B-239  
W3B-261

**PIEGA**

KTM  
DRITTA UNIVERSALE

**ERGAL**

7075 T6  
7075 T6

**COLORE**

Arancio  
Nero,

**PD-BK** PARACOLPI**WR5B** Ø 28,6 ERGAL 7075 T6

Manubrio diametro 28,6 mm. realizzato in Ergal 7075 T6. Completo di paracolpi.

**CODICE**

WR5B-239  
WR5B-261  
WR5B-119

**PIEGA**

KTM  
DRITTA UNIVERSALE  
TRIAL

**ERGAL**

7075 T6  
7075 T6  
7075 T6

**COLORE**

Nero, Arancio  
Nero, Argento,  
Nero,

**WPD-R5** PARACOLPI**X6B** Ø 22,2 ERGAL 6161 T6

Manubrio diametro 22,2 mm. realizzato in Ergal 6161 T6. E' dotato di traversino completo di paracolpi.

**CODICE**

X6B-239  
X6B-261

**PIEGA**

KTM  
DRITTA UNIVERSALE

**ERGAL**

6161 T6  
6161 T6

**COLORE**

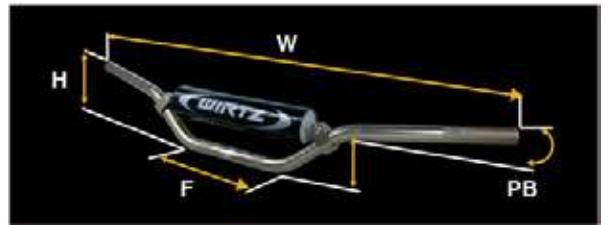
Nero, Arancio, Argento  
Nero, Argento, Rosso





MISURE PIEGHE IN MM.

PIEGA	PIEGA	H	W	PB	F
239	KTM	95	820	38	170
261	DRITTA UNIVERSALE	120	803	32	180
262	HONDA	95	813	45	200
263	MINICROSS	155	738	32	140



**W3D** Ø 28,6 ERGAL 6161 T6

Manubrio diametro 28,6 mm. realizzato in Ergal 6161 T6. E' dotato di traversino completo di paracolpi.

CODICE

- W3D-239
- W3D-261
- W3D-262

PIEGA

- KTM
- DRITTA UNIVERSALE
- HONDA

ERGAL

- 6161 T6
- 6161 T6
- 6161 T6

COLORE

- Argento,
- Grigio platino, Blu, Oro
- Nero, Grigio platino, Rosso



**PD-BK** PARACOLPI

**WR5** Ø 28,6 ERGAL 6161 T6

Manubrio diametro 28,6 mm. realizzato in Ergal 6161 T6. Completo di paracolpi.

CODICE

- WR5-239
- WR5-261
- WR5-262

PIEGA

- KTM
- DRITTA UNIVERSALE
- HONDA

ERGAL

- 6161 T6
- 6161 T6
- 6161 T6

COLORE

- Argento,
- Blu, Oro
- Nero, Grigio platino, Rosso



**WPD-R5** PARACOLPI

**X6** Ø 22,2 ERGAL 6161 T6

Manubrio diametro 22,2 mm. realizzato in Ergal 6161 T6. E' dotato di traversino completo di paracolpi.

CODICE

- X6-261
- X6-263

PIEGA

- DRITTA UNIVERSALE
- MINICROSS

ERGAL

- 6161 T6
- 6161 T6

COLORE

- Oro,
- Argento



**LEVE FRIZIONE OEM (COME ORIGINALI)**

Leve freno e frizione simil originali realizzate al 100% in alluminio con stampa ad alta pressione (cast). Dotate di una bussola di bronzo per l'autolubrificazione che aiuta ad allentare il tiro e evita l'affaticamento di braccia e mani. Leve con trattamento polish (alluminio lucidato).

**121-003**

**HONDA** CRF 150R 07/12, CR 125 84/04, CR 250 83/03, CRF 450R 02/03, CRF 80-100 04/09, XR 80-100 90/02, XR 250-400R 96/10, XR 650 00/03, CR 80 85/03, CR 85R 98/07

**121-008**

**HONDA** CR 125 05/07, CR 250 04/07, CRF 250-450 04/12

**122-002**

**KTM** SX-XC 97/11 MAGURA

**122-003**

**KTM** SX-XCF 06/11 BREMBO

**122-004**

**KTM** SX-XCF 09/11 BREMBO

**124-001**

**SUZUKI** RM 125-250 08-12, DRZ 400 00/04, RMZ 250-450 08-12, RM 125-250 85/08, RM 85L 05/08, RM 80 96/01, DR 100-125-200 82/88, DRZ 125L 03/09, DR 350 S-R 90/99, RMX 250 89/98 DR 250-350 96/00,

**125-002**

**KAWASAKI** KX 125 90/05, KX 250 90/04, KX 65 00/08, KX 85 01/08, KX 100 98/04, KX 80 98/04

**SUZUKI** RMZ 450 05/07, RMZ 250 2007, RMZ 250 2004, RM 65-85-100 03/06,

**126-002**

**KAWASAKI** KX 125 06/09, KX 250 05/07, KXF 250 05/12, KXF 450 06/12

**SUZUKI** RMZ 250 05/06

**YAMAHA** YZ 125-250 00/12, WFR 250-400-426 01/02, YZF 250-400-426-450 00/08,

**126-008**

**YAMAHA** YZF 250-450 09/12



**LEVE FRENO OEM (COME ORIGINALI)**

Leve freno e frizione simil originali realizzate al 100% in alluminio con stampa ad alta pressione (cast). Dotate di una bussola di bronzo per l'autolubrificazione che aiuta ad allentare il tiro e evita l'affaticamento di braccia e mani. Leve con trattamento polish (alluminio lucidato).

**101-007**

**HONDA** CR 125-250 84/07, CRF 250-450 02/06, CRF 150R 07/12, CR 500R 92/01, XR 250-400 96/04, XR 650R 00/04

**SUZUKI** RM 125-250 96/03, DRZ 400 00/05



**101-010**

**HONDA** CRF 250-450 07/14



**102-002**

**KTM** SX-EXC 00/04

**HUSABERG - HUSQVARNA**



**102-004**

**KTM** SX-EXC 06/10 BREMBO



**106-003**

**YAMAHA** YZ 125-250 01/09, YZF 250 01/06, YZ 80-85 01/09, YZF 400-426-450 01/07, WFR 250-400-426-450 01/08

**KAWASAKI** KX 65-125-250 00/09, KXF 250 04/12, KXF 450 05/12, KX 85-100 01/09

**SUZUKI** RM 125-250 04/09, RMZ 250-450 04/09, RM 65-85-100 03/09



**106-008**

**YAMAHA** YZF 450 08-12, YZF 250 07/12





**COPPIA DI LEVE SHORTY (2 DITA)**

Coppia di leve corte (frizione+freno) con attacco originale.

Realizzate al 100% in alluminio con stampa ad alta pressione (cast).  
Dotate di una bussola di bronzo per l'autolubrificazione che aiuta ad allentare il tiro e evita l'affaticamento di braccia e mani.

Leve con trattamento polish (alluminio lucidato), disponibili con o senza grip.

KIT CON GRIP ROSSO:  
FRIZIONE + FRENO

**DESCRIZIONE****POLISH  
CODICE****GRIP NERO  
CODICE****GRIP COLORATO  
CODICE****HONDA**

CRF 250-450 07/14	161-020	201-060	201-061 ROSSO
CRF 250-450 04/06, CR 125 05/07, CR 250 04/07	161-010	201-018	201-016 ROSSO
CRF 150R 07/09, CR 125 84/04, CR 250 84/03	161-003	-	-

**YAMAHA**

YZF 250-450 09/14	166-015	205-081	205-082 BLU
YZF 250-450 2008	166-010	205-051	205-052 BLU
YZF 250 07/08	166-010	205-051	205-052 BLU
YZF 250 01/06, YZF 450 01/07	166-004	205-012	205-013 BLU
YZ-WR 125-250 01/09	166-004	205-012	205-013 BLU

**KAWASAKI**

KX 125 06/09, KX 250 05/09	166-004	205-012	-
KXF 250 05/12, KXF 450 05/12	166-004	205-012	-
KX-KXE-SM 05/07, KXF-KXEF 250 05/07,	165-009	-	-
KXF-KXEF-SMF 450 06/07, KX 125 2007	165-009	-	-

**SUZUKI**

RM 125-250 08/09, RM 85L 07/09	164-006	203-025	203-026 GIALLO
RMZ 250-450 08/12	164-006	203-025	203-026 GIALLO
RMZ 250 04 & 07, RMZ 450 05/07	166-004	203-018	203-016 GIALLO
RM 65-85-100 93/09	166-004	203-018	203-016 GIALLO

**KTM**

SX-XC 05/08 MAGURA	163-005	202-021	-
SX-XC 06/08 BREMBO	163-006	202-030	202-031 ARANCIO
SX-XC 00/04 MAGURA	163-003	-	-
SX-XC 2009 BREMBO	163-007	202-040	-

KIT POLISH:  
FRIZIONE + FRENO



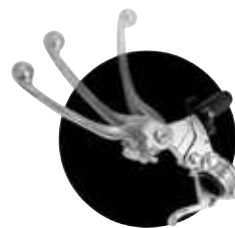
**LEVE RIBALTABILI**

Leve flessibili in quanto dotate di un perno che le permette di ribaltarsi in caso di caduta o di contatto. Sia la leva del freno che quella della frizione sono dotate di un bullone che permette di regolarne l'inclinazione a seconda della dimensione della propria mano.

Dotate di una bussola in acciaio inossidabile per l'autolubrificazione che aiuta ad allentare il tiro e evita l'affaticamento di braccia e mani. Leve con trattamento polish (alluminio lucidato).



Disponibili:  
 - singole senza grip  
 - in kit (frizione+freno) senza grip  
 - in kit (frizione+freno) con grip.



**FRIZIONE**

COMPLETA   INSERTO

**HONDA**

<b>CFL-001</b>	<b>CH-001</b>	CR 125 05/07, CR 250 04/07, CRF 250-450 04/09
<b>CFL-002</b>	<b>CH-002</b>	CR 80-85R 98/06, CR 125 84/04, CR 250 84/03,
<b>CFL-002</b>	<b>CH-002</b>	CR 500 R 92/04, CRF 450R 02/03, XR 650R 00/04
<b>CFL-002</b>	<b>CH-002</b>	XR 250-400R 96/04,

**YAMAHA**

<b>CFL-003</b>	<b>CH-003</b>	YZ 125-250 00/08, YZF 250-400-426-450 00/08,
<b>CFL-003</b>	<b>CH-003</b>	WRF 250-400-426 01/02,
<b>CFL-004</b>	<b>CH-004</b>	YZ 80 95/00, YZ 85 01/06, YZ 125-250 89/99,
<b>CFL-004</b>	<b>CH-004</b>	WR 250 91/97, WR 400F 96/99

**KAWASAKI**

<b>CFL-003</b>	<b>CH-003</b>	KX 250, KXF 250 05/09, KX 450 06/09
<b>CFL-005</b>	<b>CH-005</b>	KX 65-125 00/09, KX 250 00/04,
<b>CFL-005</b>	<b>CH-005</b>	KX 85-100 01/08, KXF 250 '04,

**SUZUKI**

<b>CFL-003</b>	<b>CH-003</b>	RM-Z 250 05/06,
<b>CFL-005</b>	<b>CH-005</b>	RM-Z 250 '07, RM-Z 450 06/07, RM 65-85-100 93/07
<b>CFL-006</b>	<b>CH-006</b>	RM-Z 250-450 08/09
<b>CFL-006</b>	<b>CH-006</b>	RM 125-250 85/09, RM 80 96/01

**KTM**

<b>CFL-007</b>	<b>CH-007</b>	TUTTI I SX - EXC 00/08 (MAGURA)
----------------	---------------	---------------------------------

**Kit: FRIZIONE+FRENO**

POLISH   GRIP NERO   GRIP COLORATO

<b>SFL-101</b>	<b>GFL-101</b>	<b>GFL-102 rosso</b>
<b>SFL-103</b>	<b>GFL-103</b>	-
<b>SFL-103</b>	<b>GFL-103</b>	-
<b>SFL-103</b>	<b>GFL-103</b>	-
<b>SFL-105</b>	<b>GFL-105</b>	<b>GFL-115 blu</b>
<b>SFL-105</b>	<b>GFL-105</b>	<b>GFL-115 blu</b>
-	-	-
-	-	-
<b>SFL-105</b>	<b>GFL-105</b>	<b>GFL-106 verde</b>
<b>SFL-107</b>	<b>GFL-107</b>	-
<b>SFL-107</b>	<b>GFL-107</b>	-
<b>SFL-105</b>	<b>GFL-105</b>	<b>GFL-113 giallo</b>
<b>SFL-107</b>	<b>GFL-107</b>	-
<b>SFL-109</b>	<b>GFL-109</b>	-
<b>SFL-109</b>	<b>GFL-109</b>	-
<b>SFL-007</b>	<b>GFL-120</b>	<b>GFL-121 arancio</b>

**FRENO COMPLETO**

CODICE

-  
**BFL-007**

**INSERTO FRENO**

CODICE

**BH-001**  
**BH-007**

**HONDA-YAMAHA-KAWASAKI-SUZUKI**  
**KTM TUTTI I SX - EXC 00/08 (MAGURA)**



**PRO KIT**

Kit composto da: leva frizione shorty (2 dita) con regolatore meccanico + bracciale e starter (versione 4 tempi). La leva ha una gabbia a rulli nel foro di fissaggio che rende morbida la rotazione, inoltre ha 2 buchi di fissaggio del filo frizione che permettono di modificare l'inclinazione del tiro del filo per tensione media o leggera. Aiuta ad allentare il filo e evita l'affaticamento di braccia e mani. Interamente realizzato in alluminio di alta resistenza.

**RICAMBI LEVA PRO KIT**

LEVA STANDARD	LEVA SHORTY	COLORE GRIP
1W1000	1W1050	-
1W1010	1W1070	giallo
1W1011	1W1071	nero
1W1012	1W1072	blu
1W1013	1W1073	verde
1W1014	1W1074	rosso

**3W1030** PROKIT PER 2 TEMPI

**4W1030** PROKIT PER 4 TEMPI

**PRO PERCH**

Kit composto da: leva frizione con regolatore automatico + bracciale e hot starter (versione 4 tempi). Dotato di bussola di bronzo per l'autolubrificazione e cuffia antifango. Ha un inserto in teflon che fa ruotare il bracciale in caso d'impatto

**232-001** PROPERCH PER 2 TEMPI

**232-005** PROPERCH PER 4 TEMPI

**232-003** RICAMBIO LEVA PROPERCH



**R-004** ADATTATORE

Adattatore per paramani.



**HANDP-01** PORTAPARAMANO Ø 22,2

Porta-paramano universale realizzato in alluminio 6161 T6 per manubrio.

**HANDP-02** PORTAPARAMANO Ø 28,6



**R-001**

Ricambio cuscinetto per comando

**CUSCINETTO**

**COMANDO OEM (COME ORIGINALE)**

Comando in alluminio, dotato di cuscinetto per bilanciare e renderlo più scorrevole



CUSCINETTO INTERNO

**CODICE**

<b>TH-HF-001</b>	HONDA 2T	CR 125-250-500 89/07
<b>TH-HF-002</b>	HONDA 4T	CRF 250-450 02/08
<b>TH-YF-001</b>	YAMAHA 2T	YZF 125-250 97/08
<b>TH-YF-002</b>	YAMAHA 4T	YZF 250 01/08, YZF 400-426-450 98/08
<b>TH-YF-002</b>	KAWASAKI 4T	KXF 250 04/08, KXF 450 06/08
<b>TH-KF-001</b>	KAWASAKI 2T	KX 60 98/03, KX 65 00/12, KX 125-250 92/12, KX 80-85-100 98/12
<b>TH-YF-002</b>	SUZUKI 4T	RMZ 250 04/08, RMZ 450 05/08
<b>TH-SF-001</b>	SUZUKI 2T	RM 65 03/08, RM 80 90/91, RM 85L 02/08, RM 100 '03, RM 125-250 95/08
<b>TH-KF-006</b>	KTM 4T	400-520-525 EXC, MXC, SX 00/08



**KIT OEM (TIPO ORIGINALE) 4 TEMPI**

Kit composto da: leva frizione tipo originale misura standard, regolatore e bracciale con hot starter. Dotato di bussola di bronzo per l'autolubrificazione che aiuta ad allentare il tiro e evita l'affaticamento di braccia e mani. Ha un inserto in teflon che fa ruotare il bracciale in caso d'impatto.

**226-014 SUZUKI RM-Z**



**226-011 YAMAHA YZF**



**BRACCIALE OEM (TIPO ORIGINALI) 4 TEMPI**

Ricambio dell'originale (OEM). Realizzato 100% in alluminio ad alta resistenza. Ha un inserto in teflon che fa ruotare il bracciale in caso d'impatto. Due pezzi separati per facilitare l'installazione.

**141-008 HONDA**

CRF 250-450 04/08



**FINO AD ESAURIMENTO**

**144-010 SUZUKI**

RM-Z 250 2007, RM-Z 450 06/07



**144-006 KAWASAKI - SUZUKI**

**KAWASKI** KXF 250 05/08, KXF 450 06/08  
**SUZUKI** RM-Z 250 05/06



**FINO AD ESAURIMENTO**

**RO-WTZ-01**

Bracciale universale per la pompa dell'olio del freno



**RO-WTZ-02**

Bracciale universale per la pompa dell'olio della frizione



**RO-WTZ-KTM**

Bracciale universale per la pompa dell'olio della frizione

**FINO AD ESAURIMENTO**



**LAUNCH CONTROL**

Dispositivo ideato per agevolare lo scatto in partenza.



BOTTONE DI RICAMBIO

**FINO AD ESAURIMENTO**

CODICE	BOTTONE		
LH-001	BO-001	HONDA	CR 125R 98/08,
LY-001	BO-007	YAMAHA	YZ 125-250-400F-426F-450F 98/04, YZ 250F 01/04, WR 250F 01/04, WR 400F-426F-450F 98/04
LY-002	BO-003	YAMAHA	YZ 125-250-250F-450F 05/07, WR 250F-450F 05/07
LK-001	BO-002	KAWASAKI	KX 125-250 99/03
LK-002	BO-005	KAWASAKI	KX 125-250 04/06, KXF 250-450 04/05
LS-001	BO-004	SUZUKI	RM 125 01/06, RM 250 04/08, RMZ 250 04/12, RMZ 450 05/12
LS-002	BO-006	SUZUKI	RM 250 01/03
LT-001	BO-002	KTM	SX 125-250 02/06, SX 400-520 '02 SX 200-450-525 03/06,

**TENDICATENA**

<b>CH-WTZ-H01</b>	HONDA	CR 125-250-500 89/07, CRF 250R 04/08, CRF 450R 02/08
<b>CH-WTZ-YA01</b>	YAMAHA	YZF 125-250, YZF 250F 02/08, 426 '02, YZ 450F 06/08, WR 450F 03/08, WR 250F 02/08, WR 426F '02,
<b>CH-WTZ-KW01</b>	KAWASAKI	KX 125-25003/08, KXF 250 04/08
<b>CH-WTZ-SU01</b>	SUZUKI	RM 125-250 02/08
<b>CH-WTZ-SU02</b>	SUZUKI	RMZ 250 04/08

**PEDALINA CAMBIO**

Confezione composta da:  
1 leva del cambio  
con attacco zero,  
1 pedalina lunga  
1 attacco +10 mm,  
1 pedalina corta

**CODICE**

<b>PH-Y021</b>	YAMAHA	YZ 250 99/04
<b>PH-Y031</b>	YAMAHA	YZF 250 01/05, YZF 450 03/05, WRF 250 01/06, WRF 450 03/06
<b>PH-Y041</b>	YAMAHA	YZ 125 05/08, YZ 250 06/08

**ROL-42** CHAIN ROLLER Ø 42**ROL-32** CHAIN ROLLER Ø 32

Rullo scorricatena

**7AV1175****NASTRO GRIGIO 25MT****7AV7500** PORTATARGA ESTRAIBILE

Portatarga estraibile per motocross e enduro.

**7AV4001****CONTA ORE A FILO**

Universale per 2 e 4 tempi



**GCV-01 SFIATO TAPPO SERBATOIO**

Da posizionare dopo il tappo del serbatoio per evitare la fuoriuscita accidentale della benzina.  
Colori disponibili: blu, nero, oro



**VAL-001 SFIATO FORCELLA**

Universale (escluso Ktm)

**VAL-003 SFIATO FORCELLA KTM**

ricambio originale per 4860.0074S e 4860.0075S

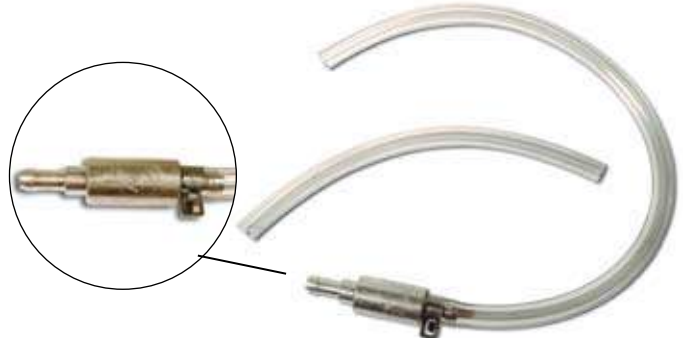
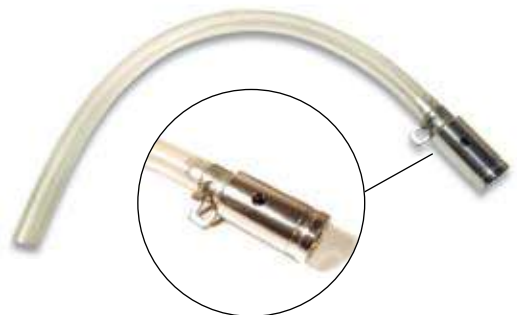


**VAL-005 SFIATO GAS OLIO FRENI**

Valvola per spurgo manuale olio freni

**VAL-006 SFIATO GAS OLIO FRENI**

Valvola unidirezionale per spurgo olio freni o aria serbatoio benzina



**QSH-001 QUICK SHOT**

Dispositivo per eliminare i vuoti d'aria del motore. Coperchio vaschetta carburatore 4T Keihin Fcr

**MIX-WTZ VITE REGOLAZIONE CARBURATORE**



INTERNO



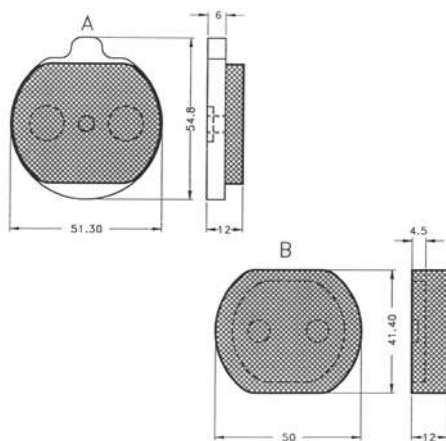


# PASTIGLIE ICER

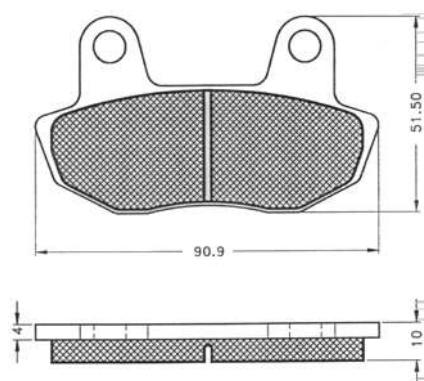
LINEA ORGANICA



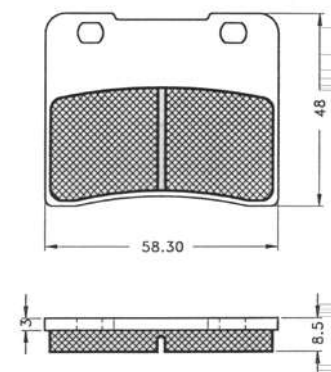
**11 0017**



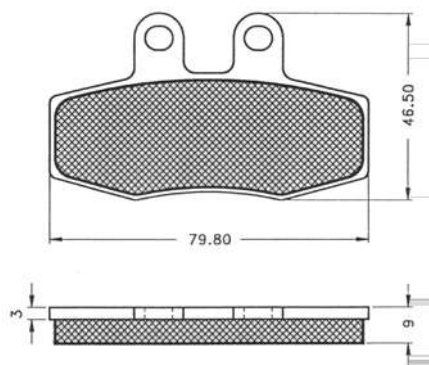
**11 0025**



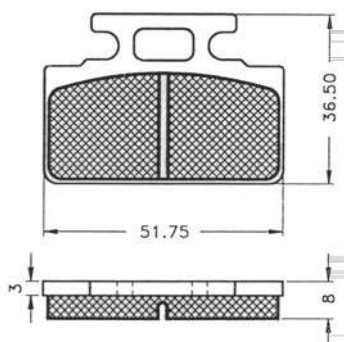
**11 0031**



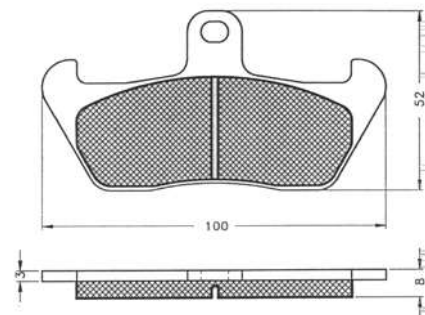
**11 0043**



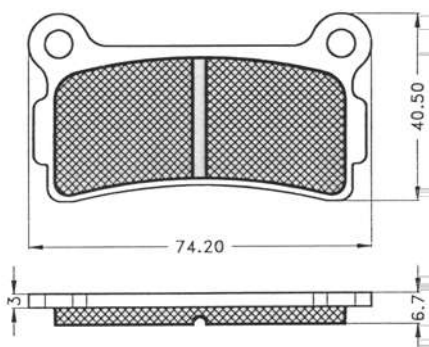
**11 0046**



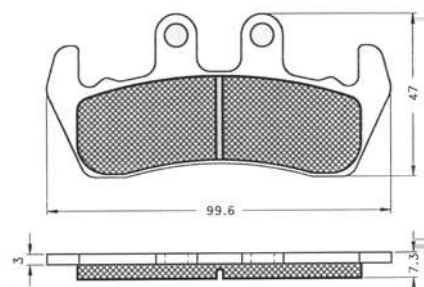
**11 0051**



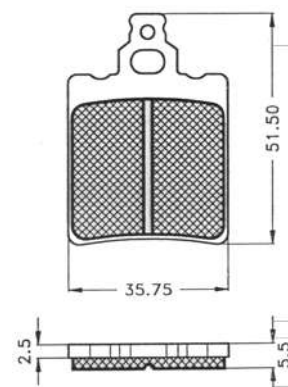
**11 0055**

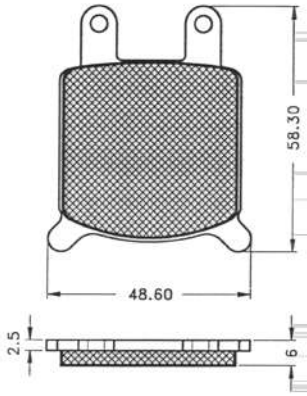


**11 0056**

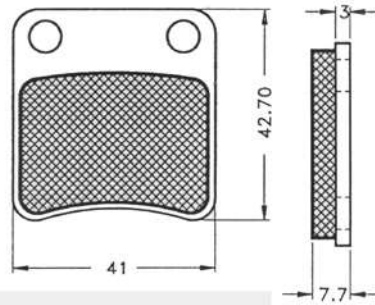


**11 0074**

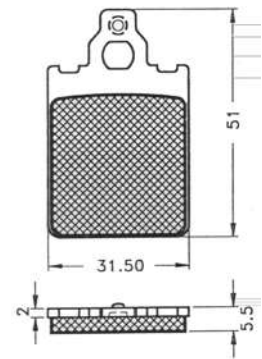
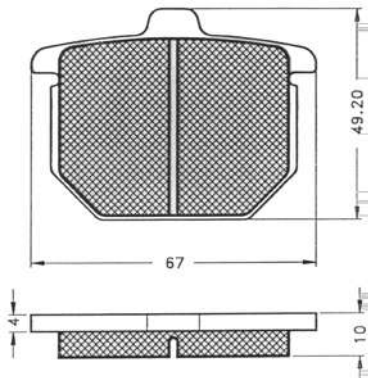


**11 0080****11 0093 (EX3132)**

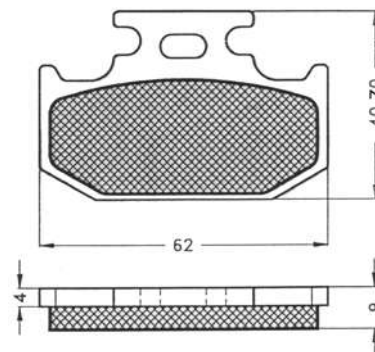
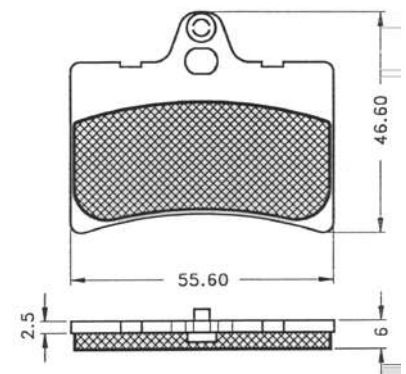
Ant: Honda, Sym, Garelli

**11 0109 (EX3025)**

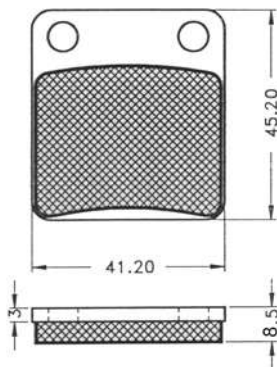
Cagiva, Italjet, Piaggio

**11 0123****11 0143 (EX3086)**

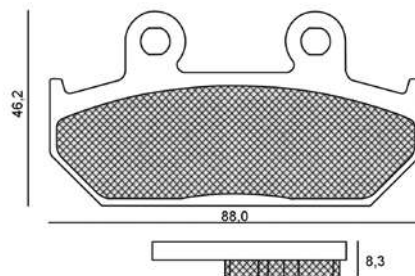
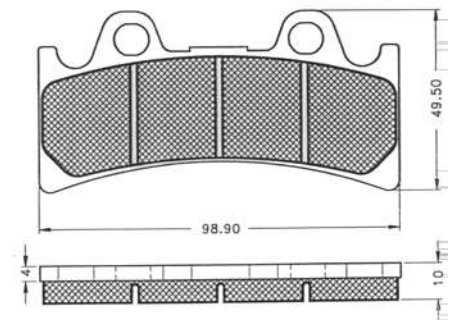
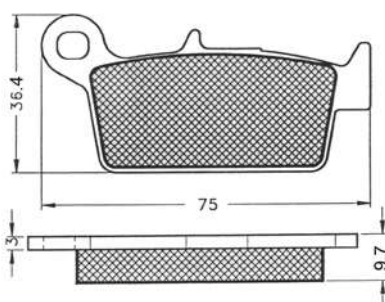
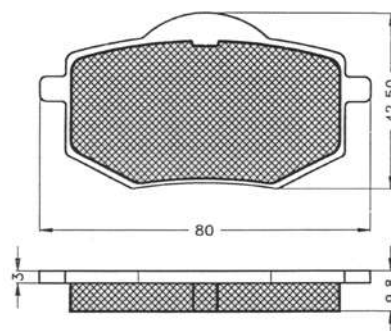
Kawasaki, Suzuki, Yamaha

**11 0147****11 0160 (EX3083)**

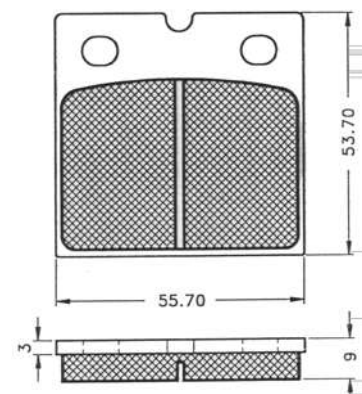
Dealim, Honda, Kawasaki, Suzuki

**11 0167 (EX3143)**

Honda ant.

**11 0190****11 0204 (EX3087)**Honda, Kawasaki, Suzuki,  
Yamaha post.**11 0223****11 0287 (EX3141)**

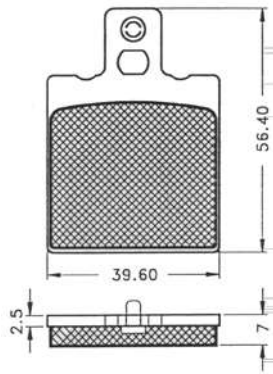
Guzzi, Bmw, Ducati



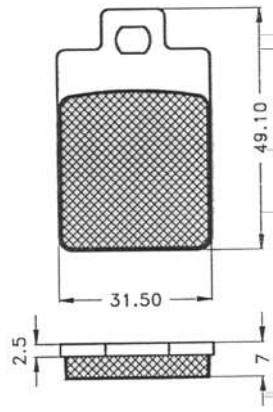


**11 0288 (EX3029)**

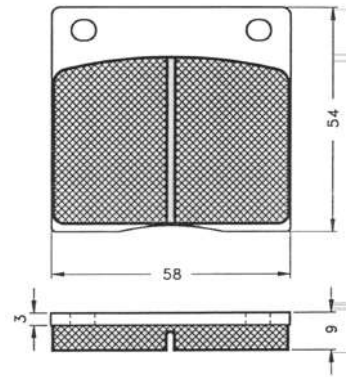
Brembo piccola, Aprilia, Benelli, Cagiva, Ducati, Ecc.



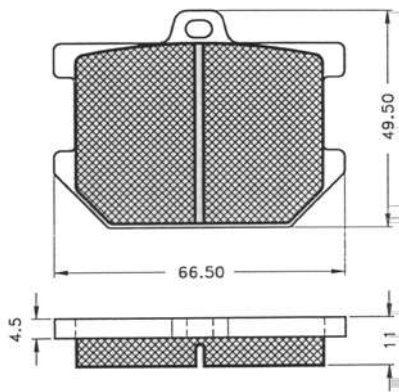
**11 0309**



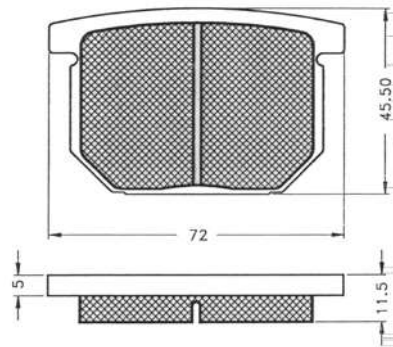
**11 0366**



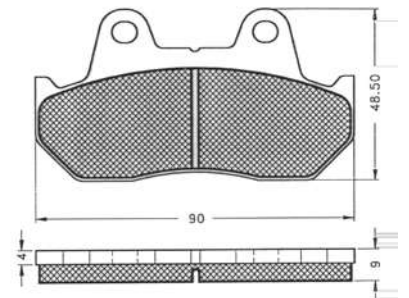
**11 0379**



**11 0382**

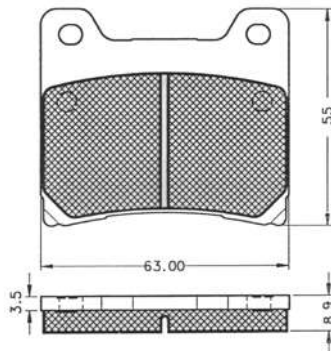


**11 0485**



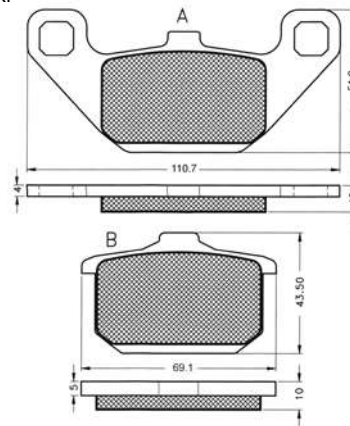
**11 0488 (EX3053)**

Yamaha



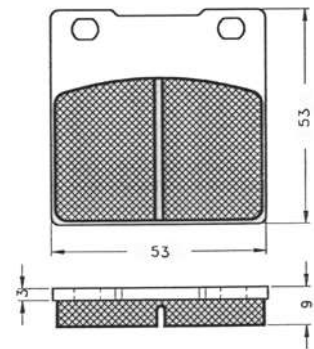
**11 0522 (EX3061)**

Kawasaki

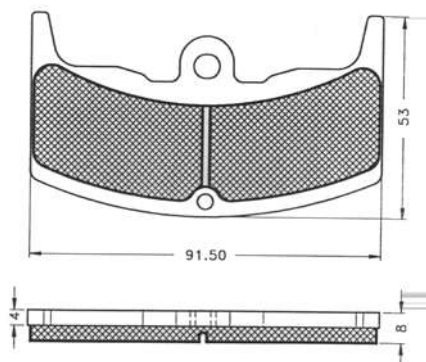


**11 0545 (EX3052)**

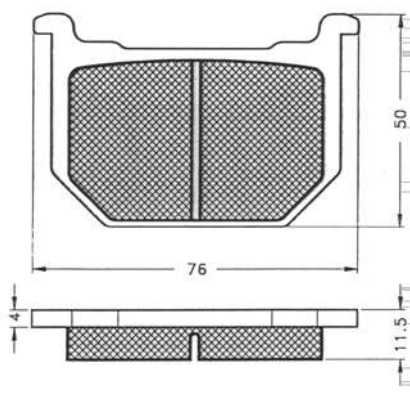
Suzuki



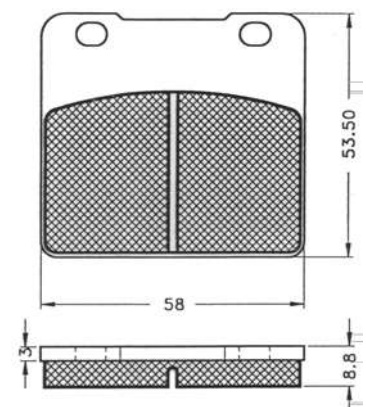
**11 0548**



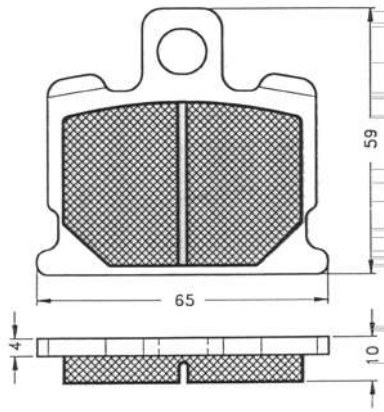
**11 0549**



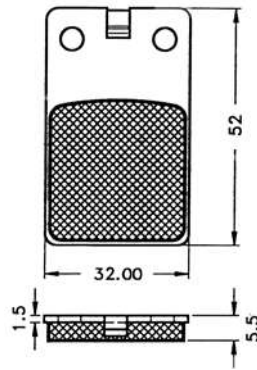
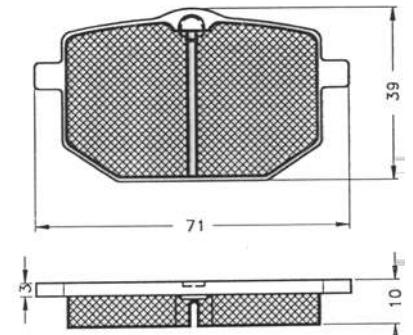
**11 0550**



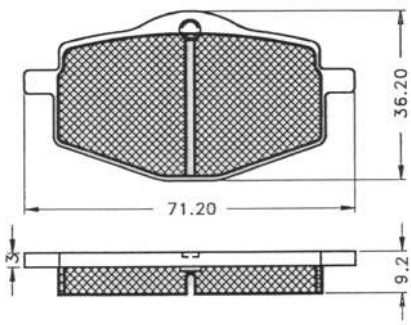
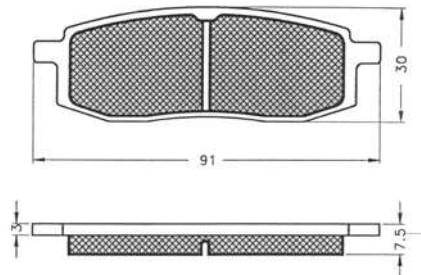


**11 0567****11 0570 (EX3013)**

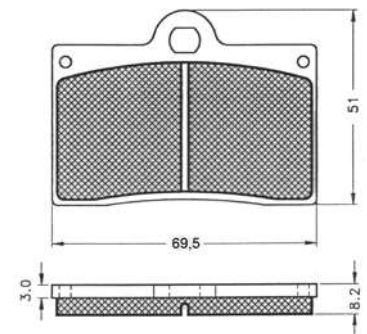
Aprilia, Benelli, Beta, Fantic, Garelli, Malaguti

**11 0571****11 0575 (EX3085)**

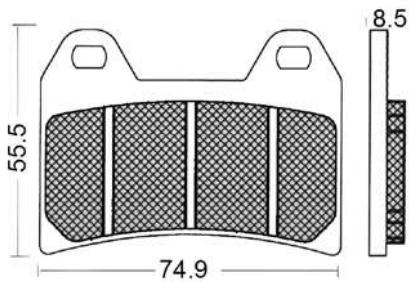
Gilera, Italjet, Mbk, Yamaha

**11 0576****11 0577 (EX3030)**

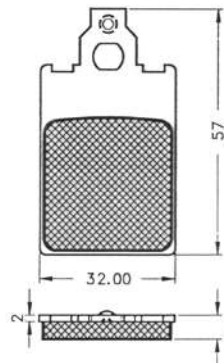
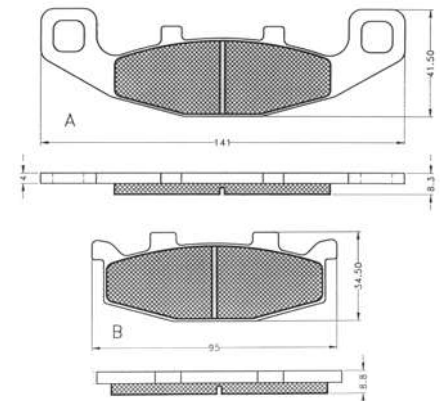
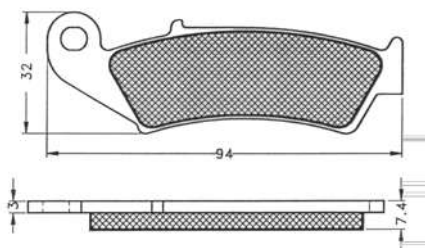
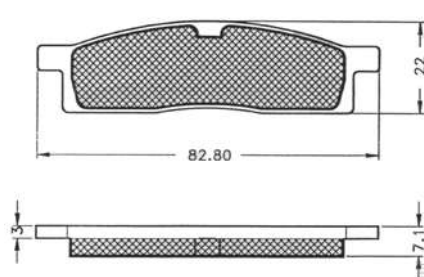
Brembo, Ducati

**11 0579 (EX3093)**

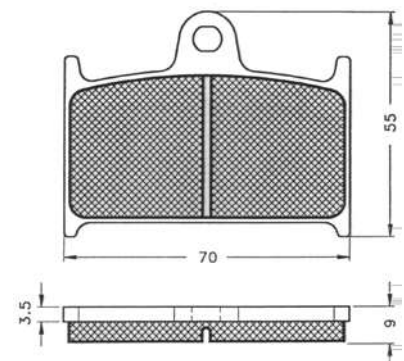
Aprilia, Benelli, Cagiva, Ducati, Husqvarna, Guzzi, ecc.

**11 0705 (EX3012)**

Aprilia, Beta, Cagiva, Derbi, Ktm, Malaguti, Peugeot

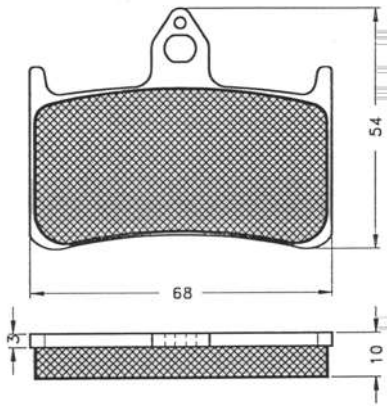
**11 0709****11 0711****11 0715****11 0717 (EX3127)**

Ant: Yamaha, Suzuki, Trhump

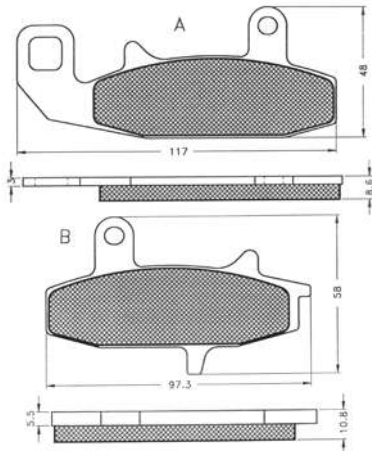


**11 0718 (EX3136)**

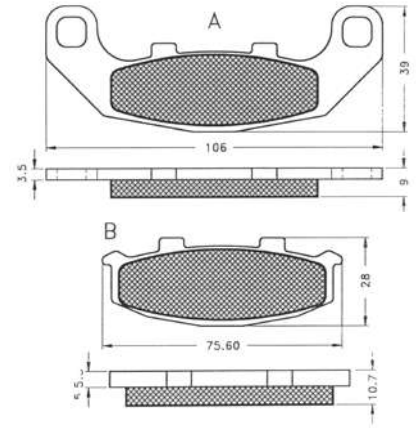
Honda ant.



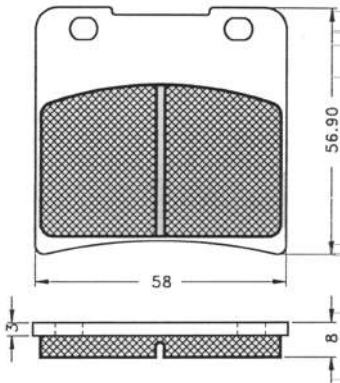
**11 0720**



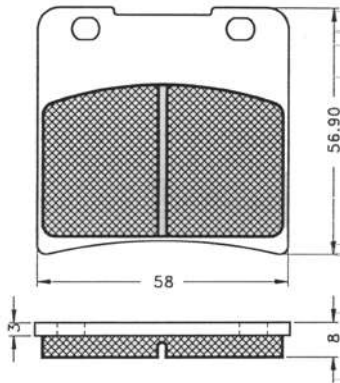
**11 0816**



**11 0818**

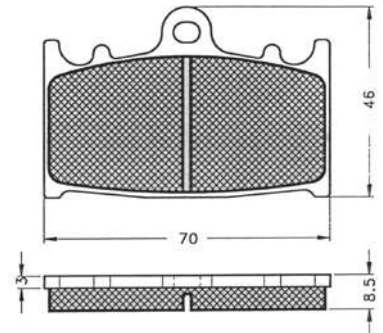


**11 0822**



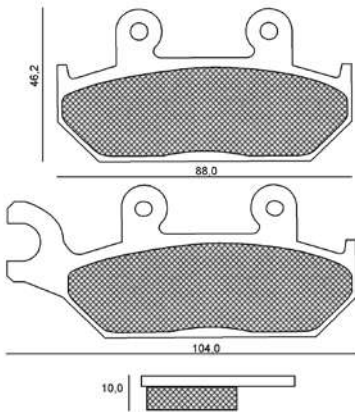
**11 0824 (EX3062)**

Kawasaki, Suzuki



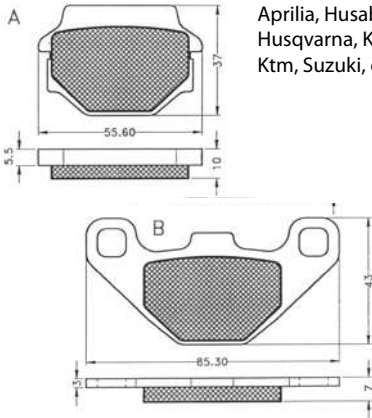
**11 0840 (EX 3148)**

Yamaha ant.



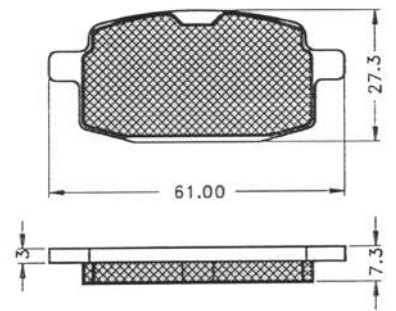
**11 0841 (EX3095)**

Aprilia, Husaberg, Husqvarna, Kawasaki, Ktm, Suzuki, ecc.

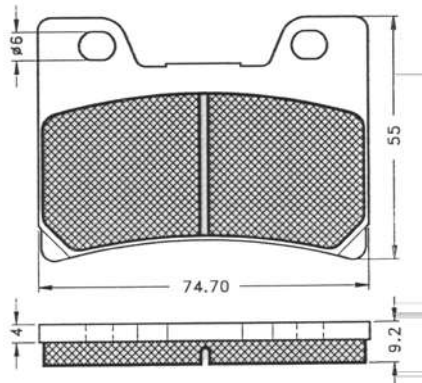


**11 0843 (EX3076)**

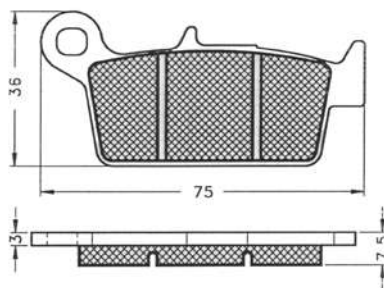
Adly, Fantic, Garelli, Italjet, Pgo, Yamaha



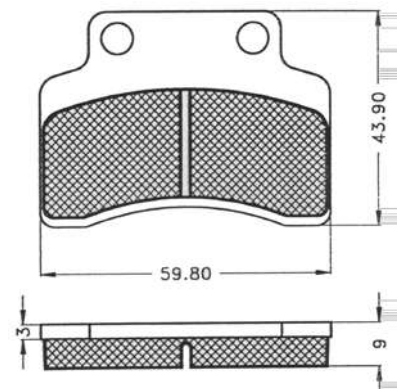
**11 0847**



**11 0848**



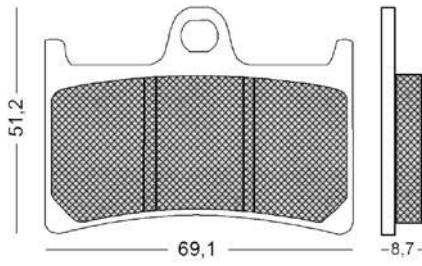
**11 1171**



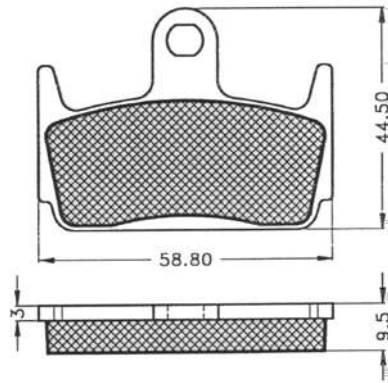


**11 1173 (EX3094)**

Yamaha

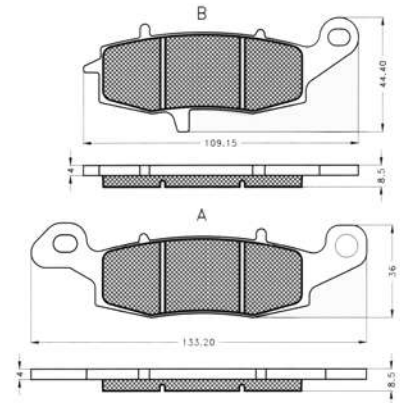


**11 1197**



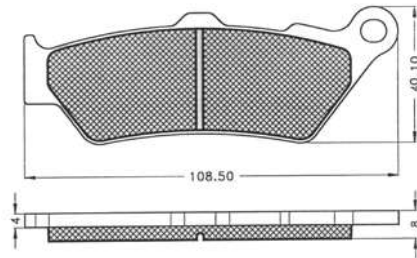
**11 1200 (EX3091)**

Kawasaki, Suzuki



**11 1202 (EX3090)**

Aprilia, Bmw, Ducati, Honda, Moto Guzzi, Yamaha



**7AV1226**

**NASELLO STANDARD**

Cinghia formata da due nastri incrociati con asole finali, speciale per moto carenate e scooter, infatti si applica sulle manopole ed essendo priva di parti metalliche preserva il rischio di graffi indesiderati.  
Carico di rottura del nastro: Kg. 2100

**Attenzione:**  
per il corretto fissaggio della moto sul carrello, il nasello standard deve essere usato insieme ad una normale cinghia di ancoraggio, la quale si aggancia alle asole.

Colori: giallo/rosso, giallo/blu  
Conf.: 1 pz.



**7AV1217**

**SALVA MANUBRIO**

Piccola cinghia dotata di due anelli metallici ai quali si agganciano i moschettoni evitando così il loro contatto diretto con la moto.  
Venduto in confezioni da 2 pz.  
Colore: blu, rosso, nero



**FINO AD ESAURIMENTO**



**7AV1222**

**FERMARUOTA**

Cinghia a strappo fermaruota.  
Conf. 1 pz.  
Colori disponibili: blu, rosso, nero

**FINO AD ESAURIMENTO**

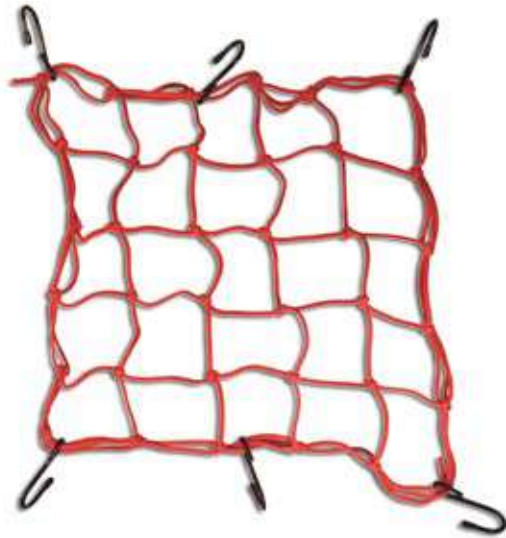




**7AV1227****RETE FISSABAGAGLI**

Rete elastica  
fissa bagaglio  
15'x15' con 6 ganci.

Colori disponibili:  
nero, rosso, blu

**7AV1225****CINGHIA A CRICCHETTO**

Cinghia con cricchetto professionale, dotata di 2 doppi ganci ad uncino.

Carico di rottura del nastro: Kg. 2100  
Lunghezza mm. 300+2700  
Larghezza mm. 25  
Carico di lavoro totale: 900 DAN

Conf. 1 pz.  
Colore: blu

**7AV1228****CINGHIA A CRICCHETTO**

Cinghia con cricchetto professionale, dotata di 2 moschettoni maggiorati con ghiera e di nastro salvamanubrio.

Carico di rottura del nastro: Kg. 2100  
Lung. mm. 300+2700 Larg. mm. 25  
Carico di lavoro totale: 900 DAN

Conf. 3 pz. Colore: nero



**LR-03****PANTALONCINO**

Taglie: XL/2  
 Colori: nero

**LR-04****PINOCCHIETTO**

Colori: nero  
 Taglie: S / 2  
 Taglie: M / 1  
 Taglie: L / 0  
 Taglie: XL/1



**FINO AD  
 ESAURIMENTO**

**LR-29****SMANICATO RETE TACTEL**

Colori: nero  
 Taglie: S / 14  
 Taglie: M / 6  
 Taglie: L / 16  
 Taglie: XL/22

Colori: bianco  
 Taglie: S / 16  
 Taglie: M / 1  
 Taglie: L / 23  
 Taglie: XL/31

**LR-30****CANOTTA UOMO**

Colori: nero  
 Taglie: S / 15  
 Taglie: M / 0  
 Taglie: L / 7  
 Taglie: XL/8

Colori: bianco  
 Taglie: S / 4  
 Taglie: M / 3  
 Taglie: L / 6  
 Taglie: XL/12



**FINO AD  
 ESAURIMENTO**

**ROS-04****SLIP UOMO**

Colori: nero  
 Taglie: S / 14  
 Taglie: M / 0  
 Taglie: L / 13  
 Taglie: XL/5

Colori: bianco  
 Taglie: S / 17  
 Taglie: M / 23  
 Taglie: L / 7  
 Taglie: XL/19

**ROS-05****BOXER UOMO**

Colori: nero  
 Taglie: S / 12  
 Taglie: M / 0  
 Taglie: L / 1  
 Taglie: XL/3

Colori: bianco  
 Taglie: S / 20  
 Taglie: M / 12  
 Taglie: L / 21  
 Taglie: XL/34



**FINO AD  
 ESAURIMENTO**

**LR-70****MAGLIA BIOCERAMIC**

Taglie: XS  
 Colori: nero - 4  
 Colori: grigio - 2

**LR-77****CALZAMAGLIA BIOCERAMIC**

Taglie: XS - 4  
 Taglie: S/M - 3  
 Colori: grigio

**LR-27****MAGLIA TACTEL**

Colori: nero  
 Taglie: S / 18  
 Taglie: M / 0  
 Taglie: L / 2  
 Taglie: XL/5

Colori: bianco  
 Taglie: S / 12  
 Taglie: M / 16  
 Taglie: L / 16  
 Taglie: XL/0

**LR-07****CALZAMAGLIA TACTEL**

Taglie: XS - 7  
 Colori: nero



Colori: nero  
 Taglie: S / M 5  
 Taglie: L / XL 0  
 Taglie: XXL / 10

**LR-51****MAGLIA MANICA LUNGA**

Colori: nero,  
 Taglie: L / 3

**LR-31****LUPETTO**

Colori: nero  
 Taglie: S / M 13  
 Taglie: L / XL 1





**LR-200** **GUANTI**

Colori: nero  
Taglie: S / 4  
Taglie: M / 1  
Taglie: L / 1



**FINO AD ESAURIMENTO**

**LR-300** **GAMBALE**

olori: nero  
Taglie: S / M 3  
Taglie: L / XL 0



**LR-72** **MANICA LUNGA BIOCERAMIC**

Colori: nero  
Taglie: XS / 4  
Taglie: S / 2

Colori: grigio  
Taglie: XS / 3  
Taglie: S / 2



**FINO AD ESAURIMENTO**

**LR-310** **MANICOTTO**

Taglie: L / XL 7  
Colori: nero



**FINO AD ESAURIMENTO**

**LR-33** **MANICA LUNGA RETE**

Colori: nero  
Taglie: S / 21  
Taglie: M / 13  
Taglie: L / 1  
Taglie: XL / 27



**FINO AD ESAURIMENTO**

**LR-32** **T-SHIRT TACTEL**

Colori: nero  
Taglie: S / 21

Colori: rosso  
Taglie: S / 20  
Taglie: M / 12  
Taglie: L / 13  
Taglie: XL / 21



**FINO AD ESAURIMENTO**

**LR-36****T-SHIRT CON RINFORZO**

Colori: nero/grigio  
 Taglia: M/3  
 Taglia: L/5



FINO AD  
ESAURIMENTO

**LR-165****CALZA CORTA RESISTEX**

Colori: rosso/nero/grigio  
 Taglie: 36/39 - 61  
 Taglie: 40/43 - 0  
 Taglie: 44/47 - 38



FINO AD  
ESAURIMENTO

**LR-150****CALZA LENPUR CORTA**

Colori: nero/grigio  
 Taglie: 36/39 - 41  
 Taglie: 40/43 - 0  
 Taglie: 44/47 - 53

Colori: nero/giallo  
 Taglie: 36/39 - 39  
 Taglie: 40/43 - 0  
 Taglie: 44/47 - 37



FINO AD  
ESAURIMENTO

**LR-110****CALZA TRAINER**

Colori: nero  
 Taglie: 36/39 - 58  
 Taglie: 40/43 - 0  
 Taglie: 44/47 - 0

Colori: bianco  
 Taglie: 36/39 - 34  
 Taglie: 40/43 - 0  
 Taglie: 44/47 - 64

**LR-195****CALZA RUNNING**

Colori: bianco/grigio  
 Taglie: 36/39 - 24  
 Taglie: 40/43 - 0  
 Taglie: 44/47 - 29



FINO AD  
ESAURIMENTO

**LR-185****CALZA CICLO**

Colori: carbon nera  
 Taglie: 36/39 - 13  
 Taglie: 40/43 - 0  
 Taglie: 44/47 - 8



**LR-160**

**CALZA LENPUR LUNGA**

Colori: nero/grigio  
Taglie: 36/39 - 7  
Taglie: 40/43 - 0  
Taglie: 44/47 - 0

Colori: nero/rosso/giallo  
Taglie: 36/39 - 3  
Taglie: 40/43 - 0  
Taglie: 44/47 - 0



DAVANTI RINFORZATO  
CON POLPACCIO  
MICROFORATO



**LR-170**

**CALZA LENPUR RESISTEX**

Colori: nero/rosso  
Taglie: 36/39 - 69  
Taglie: 40/43 - 0  
Taglie: 44/47 - 0



**LR-120**

**CALZA LUNGA A COMPRESIONE**

Colori: nero  
Taglie: 35/37 - 7  
Taglie: 38/40 - 2



**TABELLE TAGLIE**

Per abbigliamento:

USA: S M L XL  
FRA: I II III IV  
ITA: 42/44 46/48 50/52 54/56

Per calze:

USA: S/M L/XL XL/XXL  
ITA: 36/39 40/43 44/47

PER LA DISPONIBILITA' DI TAGLIE E COLORI RIMASTI SI RIMANDA ALLA SEZIONE RISERVATA DEL NOSTRO SITO [WWW.BIGSTARONLINE.NET](http://WWW.BIGSTARONLINE.NET), AL VOSTRO AGENTE DI ZONA O AL NOSTRO UFFICIO. GRAZIE.





**WEARS, SPARE PARTS AND  
ACCESSORIES DISTRIBUTOR**



Manopole e Abbigliamento



Abbigliamento Intimo Tecnico



Etichette Adesive



Protezioni



Leve, Manubri, accessori



Pastiglie Freno

Big Star Evolution S.r.l.

Via Po, 67/69 - 20010 Pregnana Milanese (MI)

Tel: +39 02 93 59 09 03 - Fax: +39 02 93 29 09 72  
info@bigstaronline.net - www.bigstaronline.net