

# SANDRO MENTASTI S.R.L.

---

DAL 1947



**CATALOGO TECNICO**  
PRODOTTI IN GOMMA E MATERIE TERMOPLASTICHE

---

# 1947 ha inizio l'avventura.

Sandro Mentasti fonda la Sandro Mentasti Industria Gomma.

L'Azienda inizia a produrre ricambi ed accessori in gomma per moto e scooters che vengono commercializzati con il marchio Ariete. Tra la Clientela figurano i nomi più prestigiosi dell'Industria Motociclistica Italiana che apprezzano la serietà, la puntualità nelle consegne, l'alto contenuto qualitativo e tecnicamente avanzato del prodotto che esprimono la filosofia aziendale.

Oltre all'iniziale attività di stampaggio della gomma si è affiancata anche la lavorazione delle materie plastiche con estensione ai tecnopolimeri rinforzati ed ai componenti a base di carbonio necessari per soddisfare le moderne esigenze del mercato industriale.



# Officina Stampi



La scelta di progettare e realizzare gli stampi al nostro interno rende completo il servizio offrendo al cliente l'opportunità di avere un unico interlocutore senza avere inutili perdite di tempo e un perfetto interfacciamento con lo stampaggio.

Per questo motivo negli ultimi anni l'azienda ha investito in tecnologie di ultima generazione e soprattutto in persone qualificate e motivate in grado di svolgere il proprio lavoro con passione.



Per lo stampaggio dei termoplastici si utilizzano presse ad iniezione con potenze di chiusura da 75 a 380 Tons.

Il peso del materiale iniettabile va da pochi grammi fino ad un max. 1500 grammi.

Da tempo l'Azienda produce articoli in materiali co-stampati che possono essere diversi tra loro per colore e composizione chimica.

Il fatto di stampare tutti i termoplastici reperibili nel mercato permette la realizzazione di una infinita gamma di prodotti atti a soddisfare le più svariate richieste della Clientela.

Infatti oltre ai comuni termoplastici lo stampaggio di precisione dei tecnopolimeri speciali, anche rinforzati con carbonio ed altre fibre, rappresenta il punto di forza della produzione.



Stampaggio  
Termoplastici

Il reparto utilizza presse verticali a compressione e transfer con potenze di chiusura da 50 a 300 Tons.

Si producono articoli del peso di pochi grammi fino ad un max. di 25 Kg.

La produzione è costantemente controllata dal Sistema Qualità con specifiche di processo dedicate.

L'utilizzo di tutti gli elastomeri esistenti nel mercato permette di produrre articoli con ottime caratteristiche di resistenza alle temperature operando in una gamma da - 60 a punte di + 250°C e chimicamente resistenti a:

idrocarburi - olii minerali - acqua - vapore - acqua di mare - gas - olii vegetali - ossigeno - ozono - olii alifatici - raggi UV - agenti atmosferici - acidi ed alcali - radiazioni.

Si possono inoltre esaltare le caratteristiche fisiche quali morbidezza, durezza, elasticità, resistenza all'abrasione e rigidità.



**Anelli**

1-3



**Boccole**

4-14



**Cappucci**

15-25



**Cappucci a pipa**

26-30



**Coprileva poggiapiedi**

31-42



**Cuffie**

43-53



**Guarnizioni**

54-60



**Manicotti**

61-70



**Manicotti carburatore**

71-73



**Manopole**

74-75

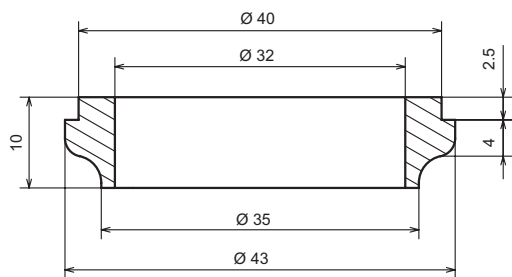


<b>Paraolio</b>	<b>76-84</b>	
<b>Passacavi</b>	<b>85-85</b>	
<b>Passacavi a gola alta</b>	<b>86-86</b>	
<b>Passacavi speciali</b>	<b>87-89</b>	
<b>Rondelle</b>	<b>90-90</b>	
<b>Soffietti</b>	<b>91-92</b>	
<b>Soffietti speciali</b>	<b>93-99</b>	
<b>Tamponi</b>	<b>100-117</b>	
<b>Tappi</b>	<b>118-128</b>	
<b>Tiranti</b>	<b>129-132</b>	
<b>Tubetti benzina</b>	<b>133-133</b>	

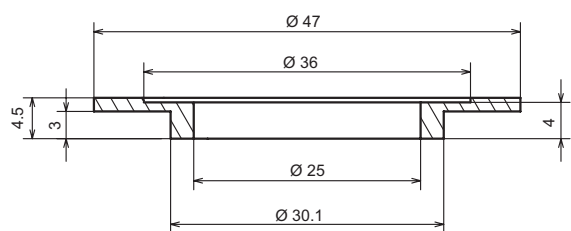
## Anelli

Gli anelli di tenuta o semplicemente di appoggio, sono realizzati con i più importanti elastomeri di base.

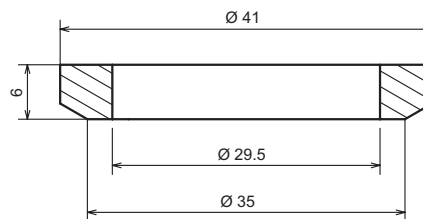
In alternativa ai materiali indicati e grazie ad un servizio di campionature rapido ed accurato, che vi permetterà di testare sul campo la soluzione più adatta alle vostre esigenze, è possibile scegliere materiali diversi dallo standard, adatti a specifici utilizzi, quali ad esempio la maggiore resistenza al calore, ai grassi oppure agli olii.



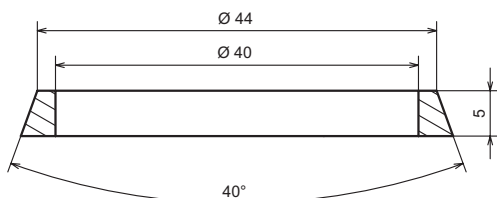
Codice	Materiale	Shore A
00069	PVC	80



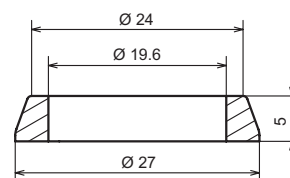
Codice	Materiale	Shore A
00209	NBR	75



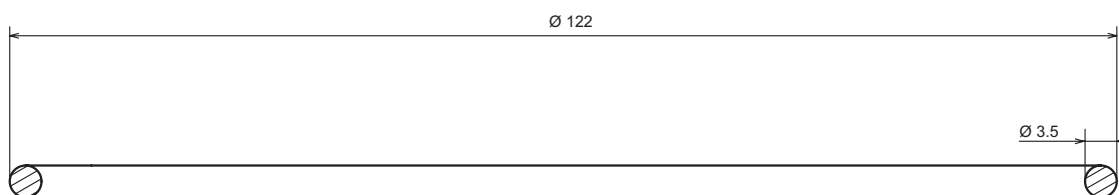
Codice	Materiale	Shore A
06873	PVC	55



Codice	Materiale	Shore A
ST0012	NBR	85

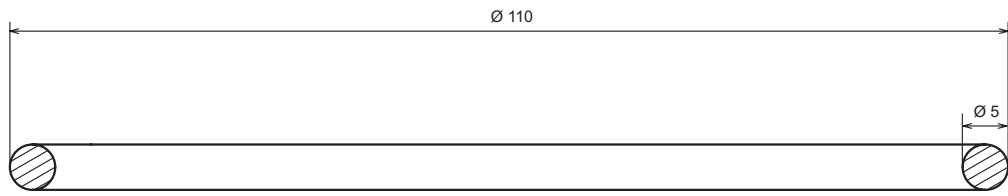


Codice	Materiale	Shore A
ST0164	NBR	75

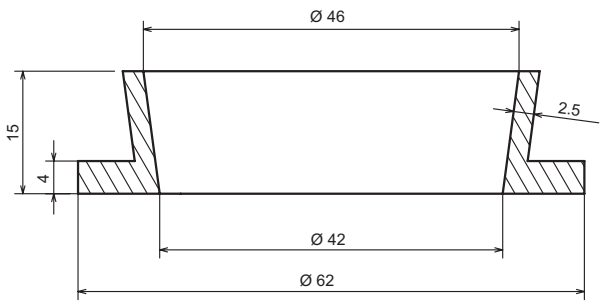


Codice	Materiale	Shore A
06958	NBR	65

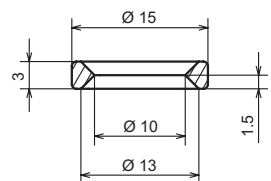




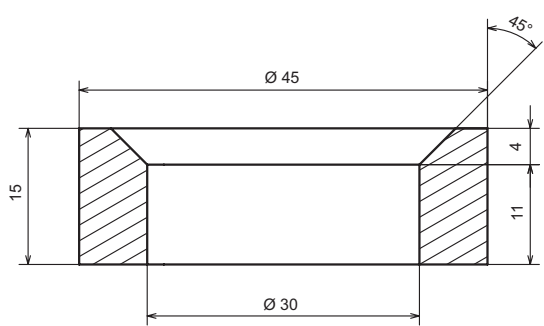
Codice	Materiale	Shore A
06958/A	NBR	65



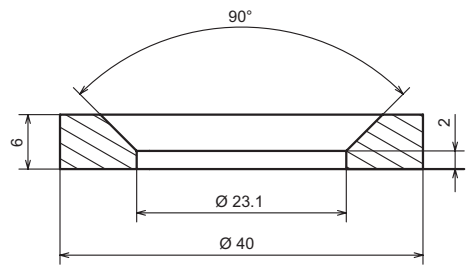
Codice	Materiale	Shore A
ST0235	PVC	60



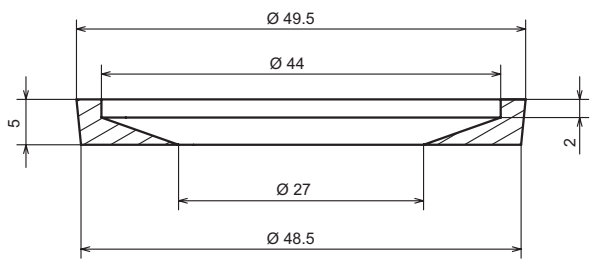
Codice	Materiale	Shore A
ST0372	NBR	75



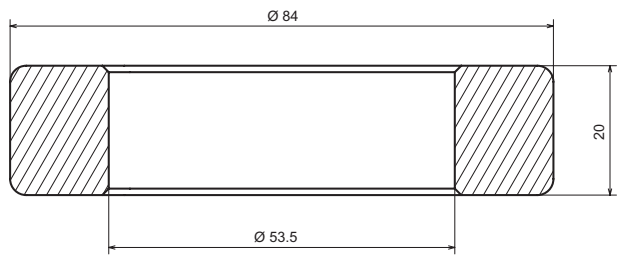
Codice	Materiale	Shore A
004935	NBR	75



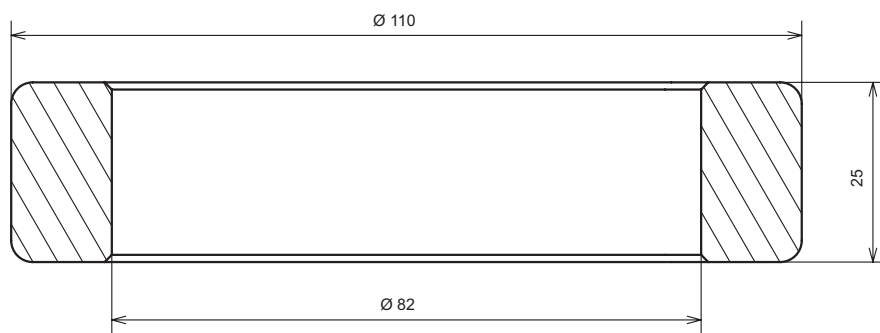
Codice	Materiale	Shore A
ST1114	NBR	75



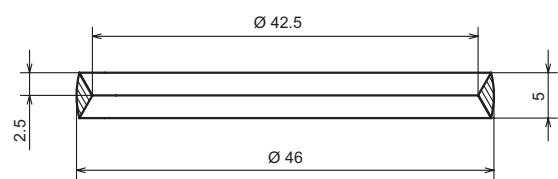
Codice	Materiale	Shore A
ST1603	NBR	70



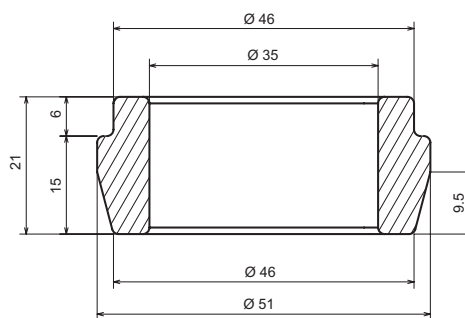
Codice	Materiale	Shore A
ST1671	NBR	70



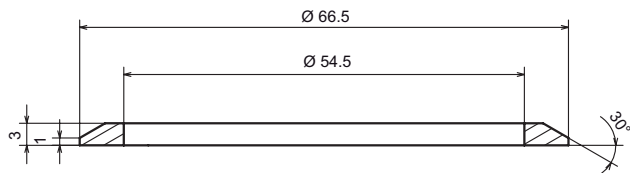
Codice	Materiale	Shore A
ST1660	NBR	70



Codice	Materiale	Shore A
04917	PR	60



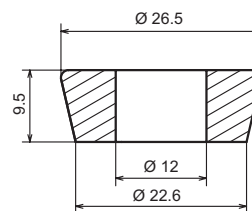
Codice	Materiale	Shore A
ST2193	CR	65



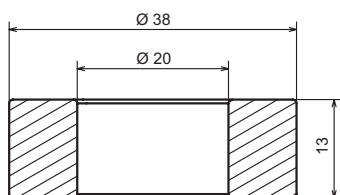
Codice	Materiale	Shore A
ST2768	NBR	75

**Boccole**

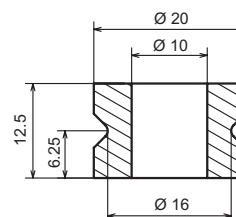
Grazie alle accurate tecnologie di stampaggio e alla scelta di materiali sempre di prim'ordine, la gamma delle nostre boccole si presta a numerosi impieghi industriali. Dall'assorbimento di sollecitazioni meccaniche, al semplice utilizzo come copertura di parti metalliche, il loro impiego è particolarmente indicato nella progettazione di assiemi statici o dinamici.



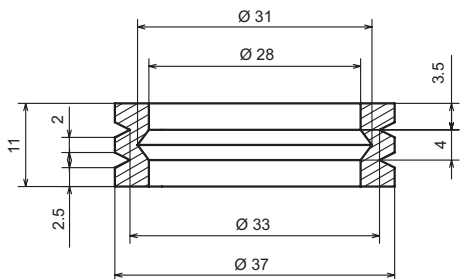
Codice	Materiale	Shore A
02910	PVC	80



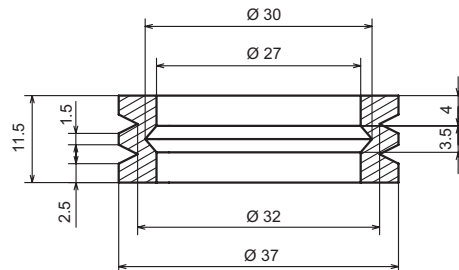
Codice	Materiale	Shore A
01848	NR	70



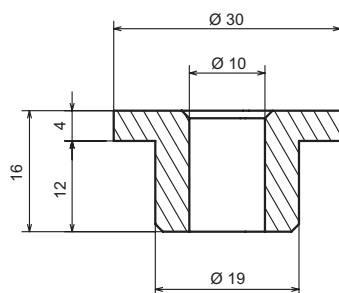
Codice	Materiale	Shore A
01996	NR	45



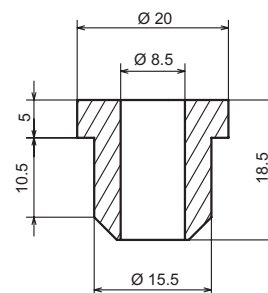
Codice	Materiale	Shore A
00853/A ST1492	VMQ	60



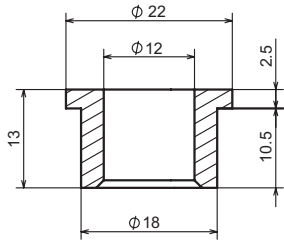
Codice	Materiale	Shore A
00853/A ST1493	VMQ	60



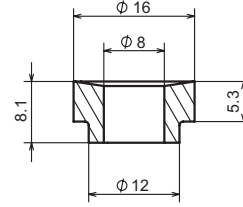
Codice	Materiale	Shore A
02929	NBR	60



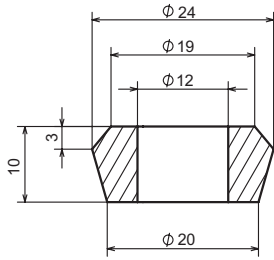
Codice	Materiale	Shore A
02946	PVC	60



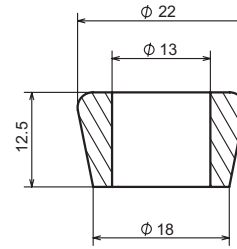
Codice	Materiale	Shore A
02947	PVC	60



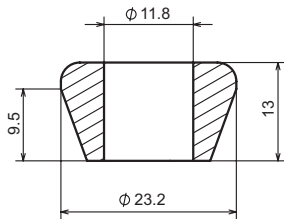
Codice	Materiale	Shore A
02948	NR	70



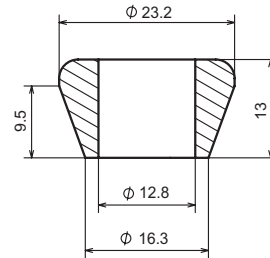
Codice	Materiale	Shore A
02971	NR	60



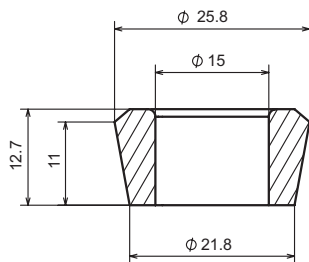
Codice	Materiale	Shore A
03901	PVC	60



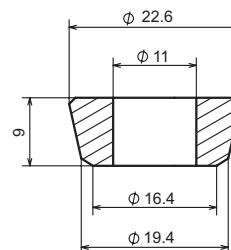
Codice	Materiale	Shore A
03901/A	NR	60



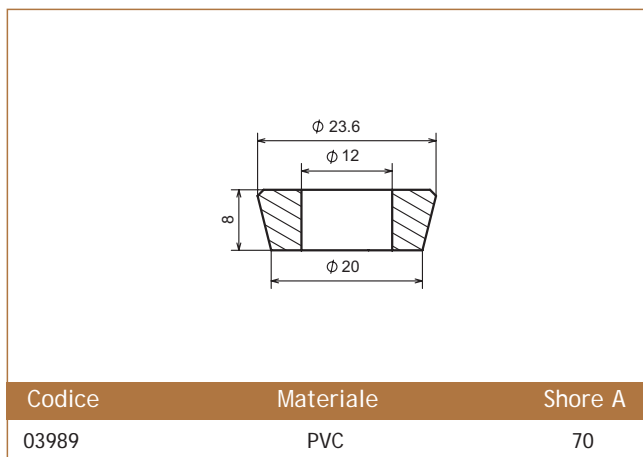
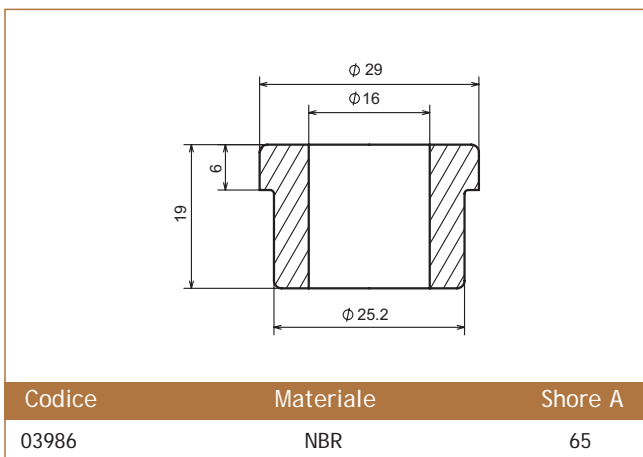
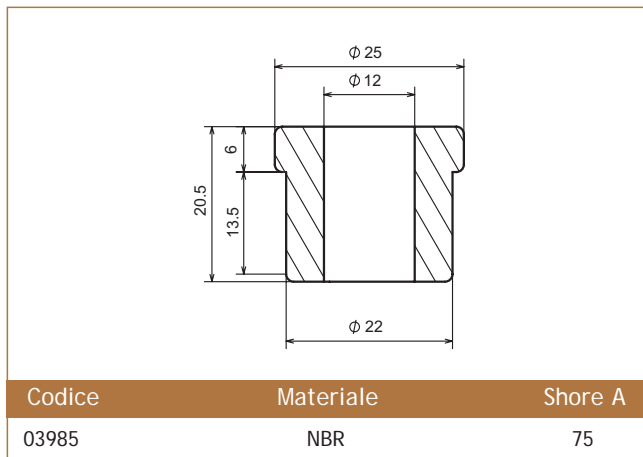
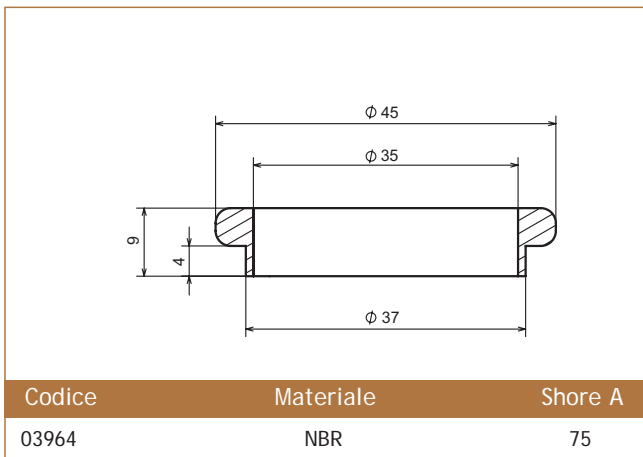
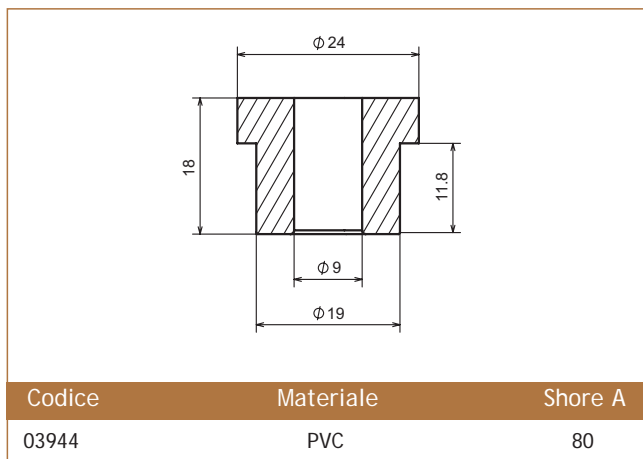
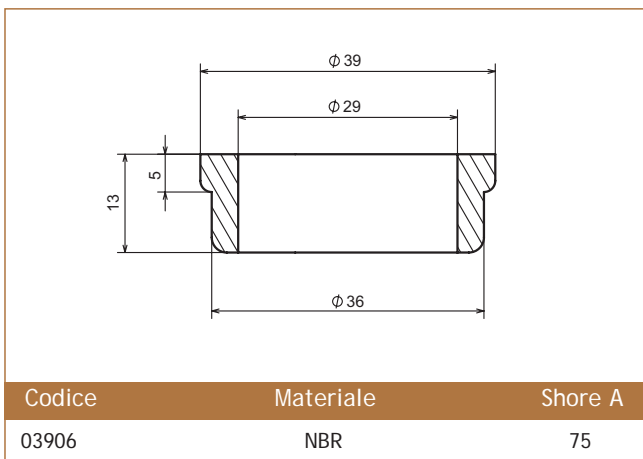
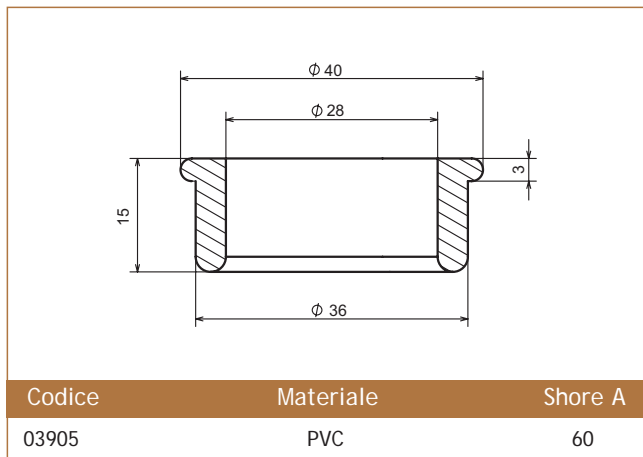
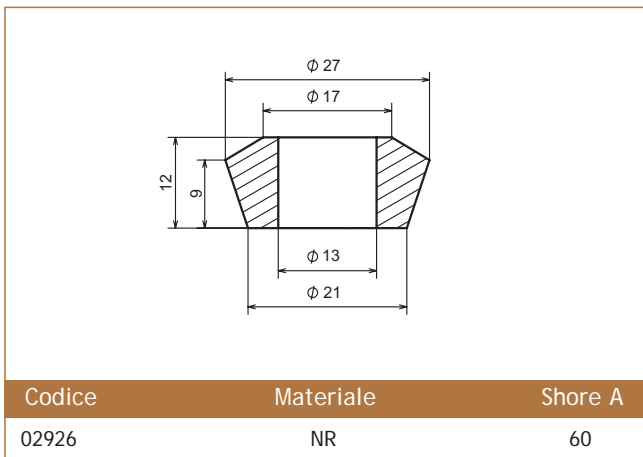
Codice	Materiale	Shore A
03901/B	NR	60

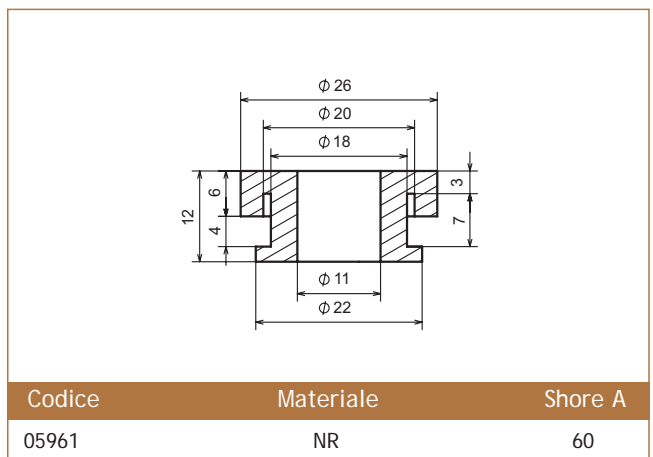
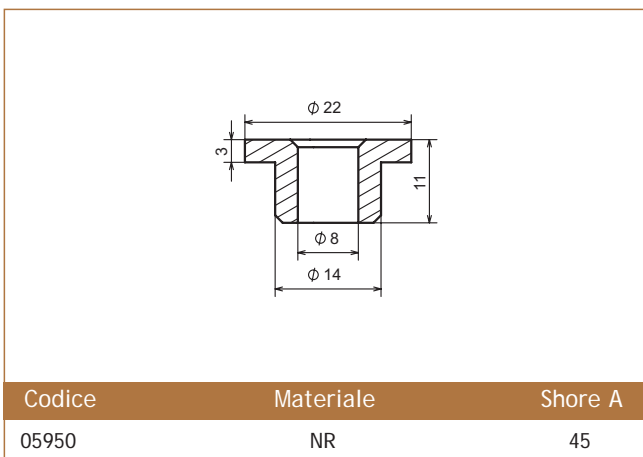
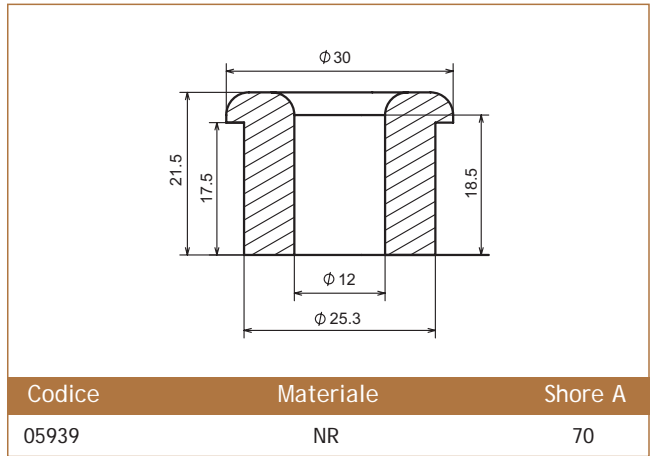
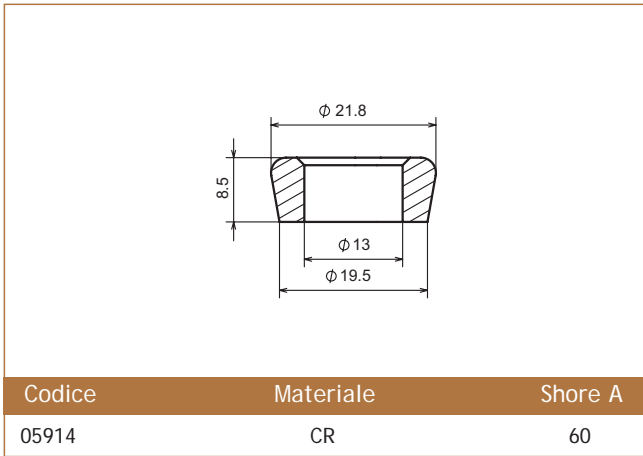
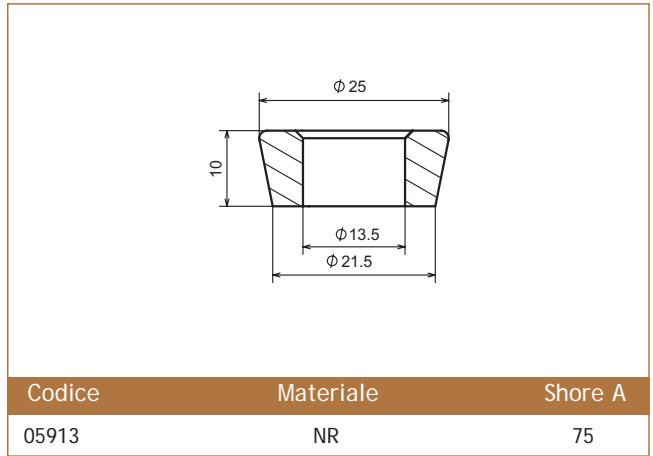
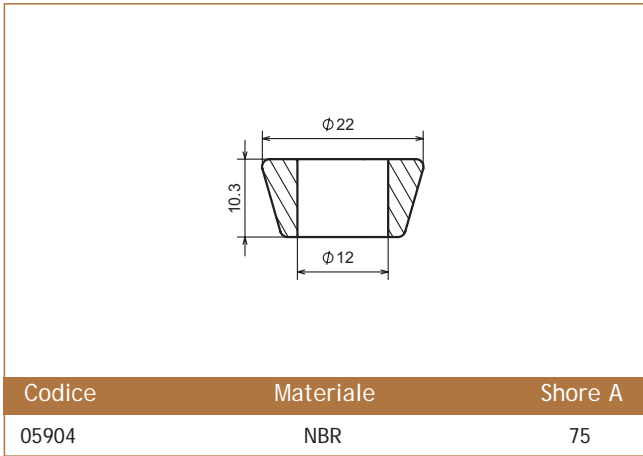
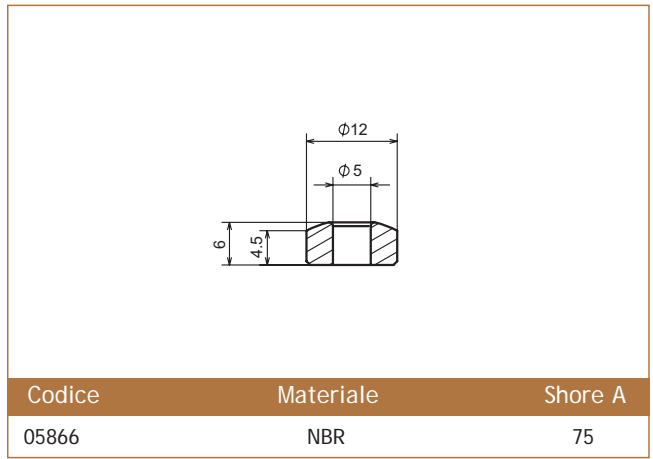
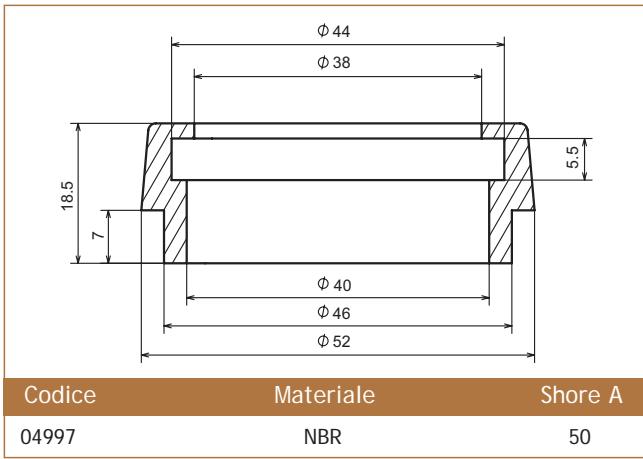


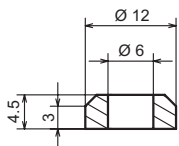
Codice	Materiale	Shore A
03902	PVC	60



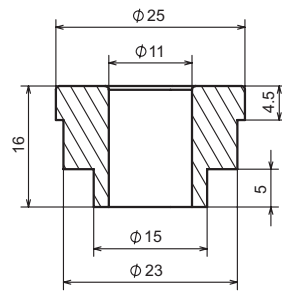
Codice	Materiale	Shore A
03903	PVC	60



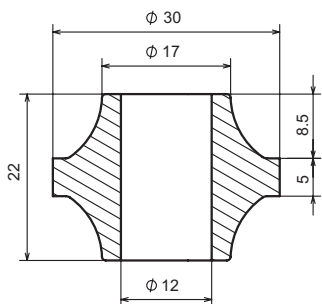




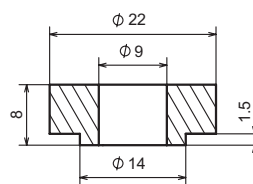
Codice	Materiale	Shore A
06853	NBR	75



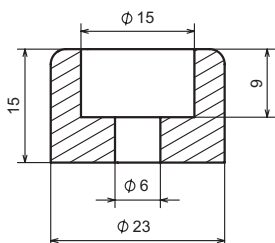
Codice	Materiale	Shore A
06994	CR	60



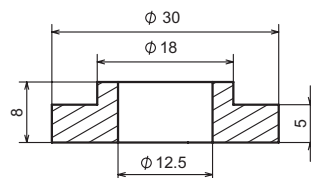
Codice	Materiale	Shore A
06996/B	NBR	90



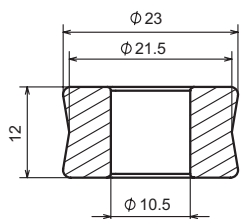
Codice	Materiale	Shore A
07931	NR	60



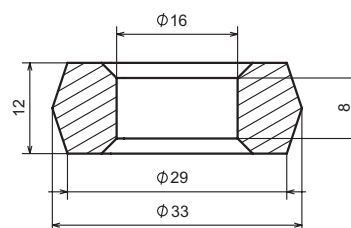
Codice	Materiale	Shore A
07945	NR	60



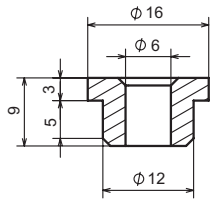
Codice	Materiale	Shore A
07951	NR	70



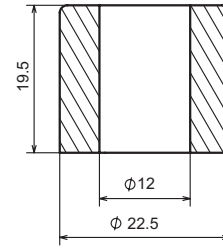
Codice	Materiale	Shore A
08941	NBR	75



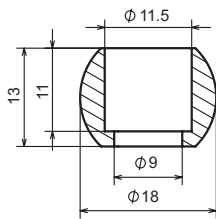
Codice	Materiale	Shore A
09979	NR	45



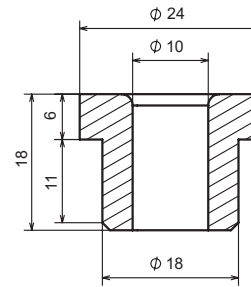
Codice	Materiale	Shore A
ST0036	NBR	75



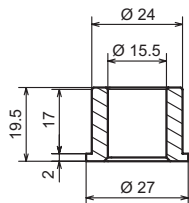
Codice	Materiale	Shore A
ST0074	NR	70



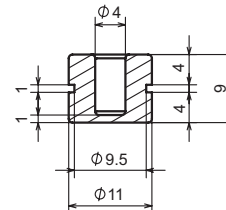
Codice	Materiale	Shore A
ST0096	NBR	75



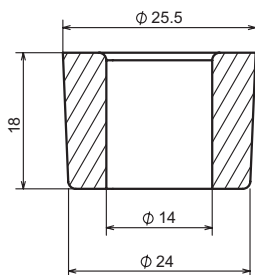
Codice	Materiale	Shore A
ST0142	NBR	50



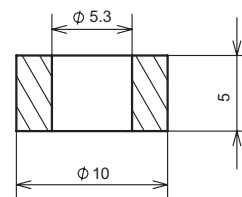
Codice	Materiale	Shore A
ST0149	NBR	50



Codice	Materiale	Shore A
ST0182	NR	50

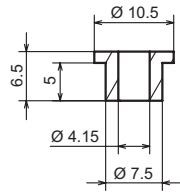


Codice	Materiale	Shore A
01847	NBR	90

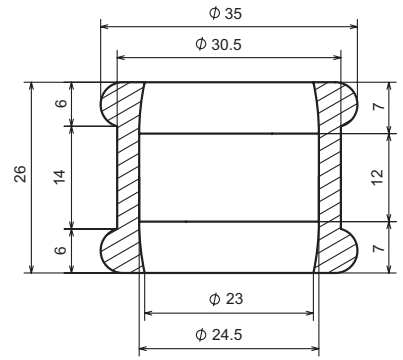


Codice	Materiale	Shore A
ST0298	PVC	60

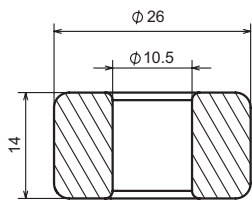




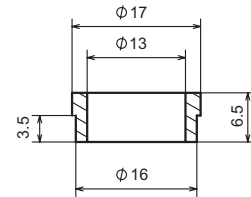
Codice	Materiale	Shore A
ST0316	NR	75



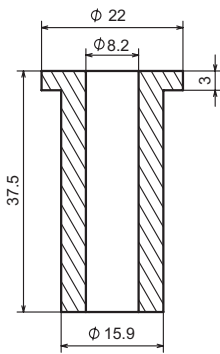
Codice	Materiale	Shore A
ST0385	NBR	75



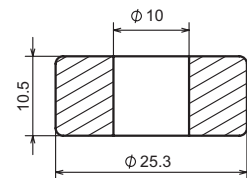
Codice	Materiale	Shore A
ST0392/A	NBR	65



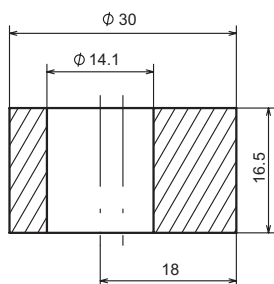
Codice	Materiale	Shore A
ST0407	NR	50



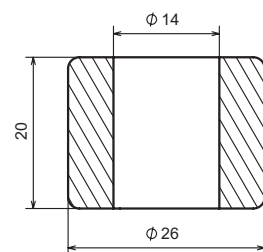
Codice	Materiale	Shore A
ST0504	NBR	60



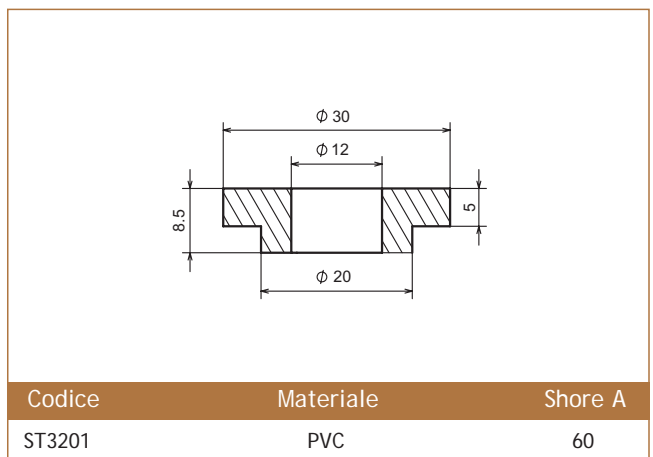
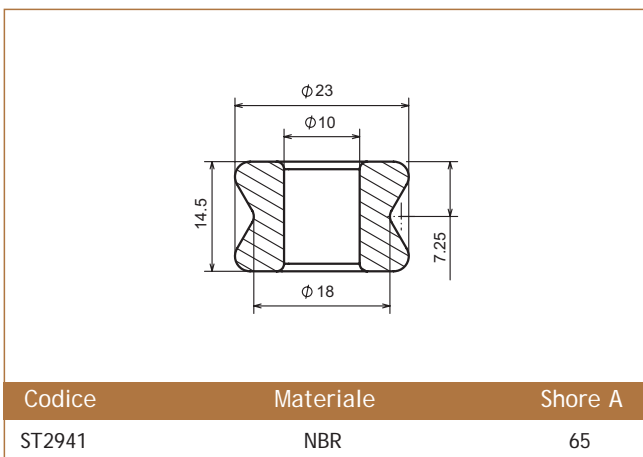
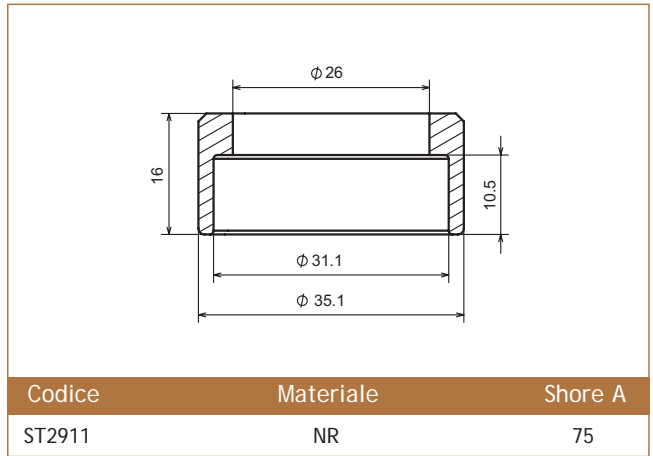
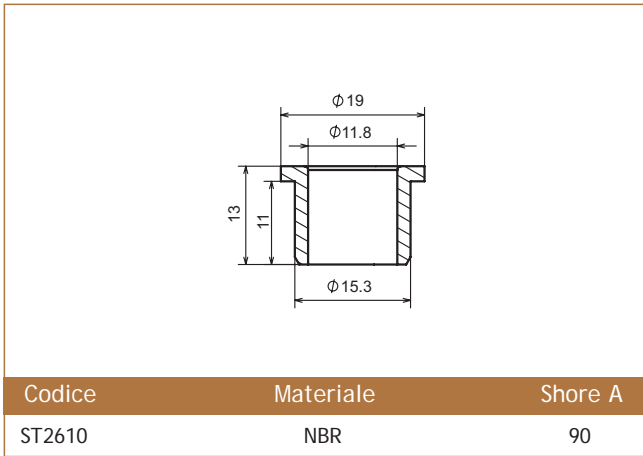
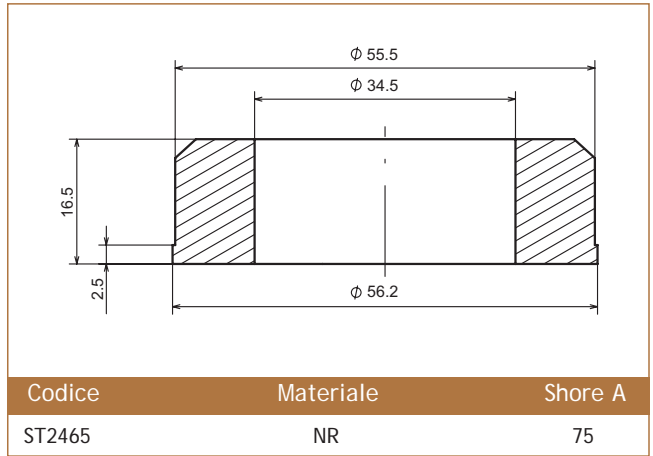
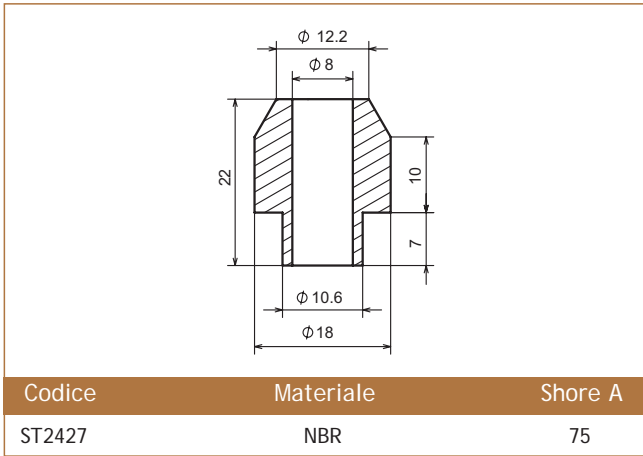
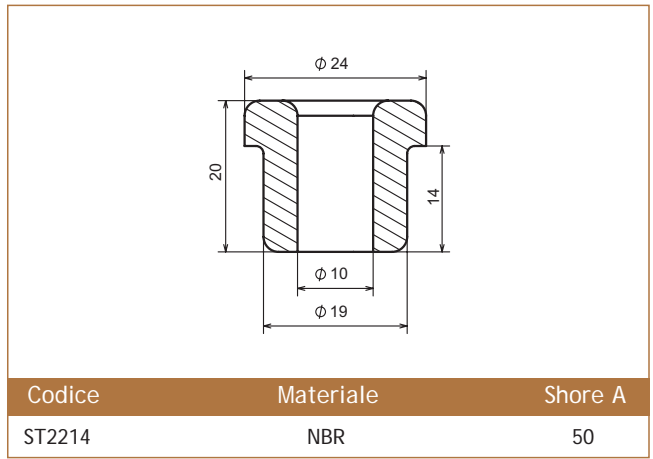
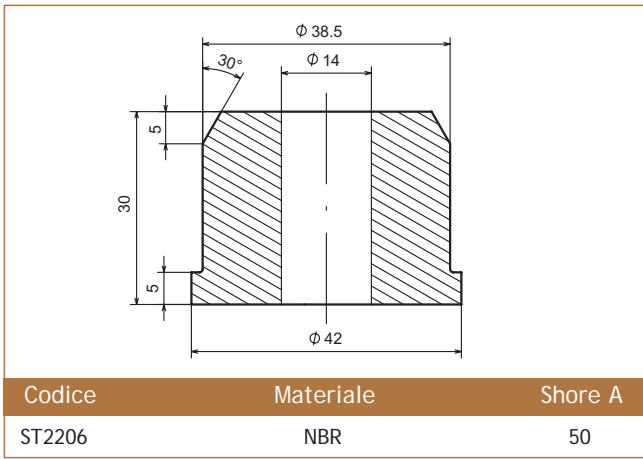
Codice	Materiale	Shore A
ST0505	NR	60

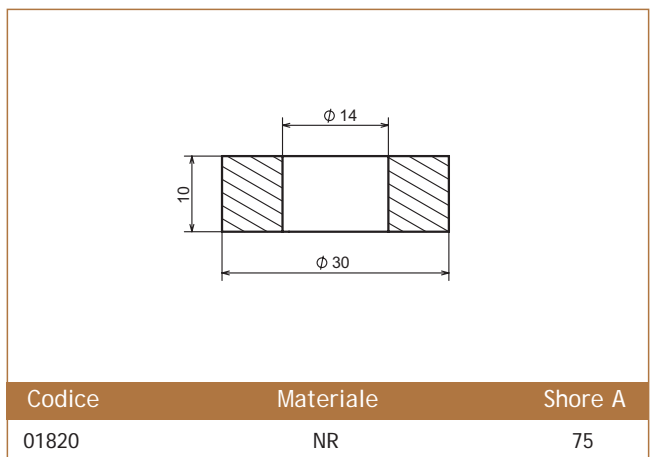
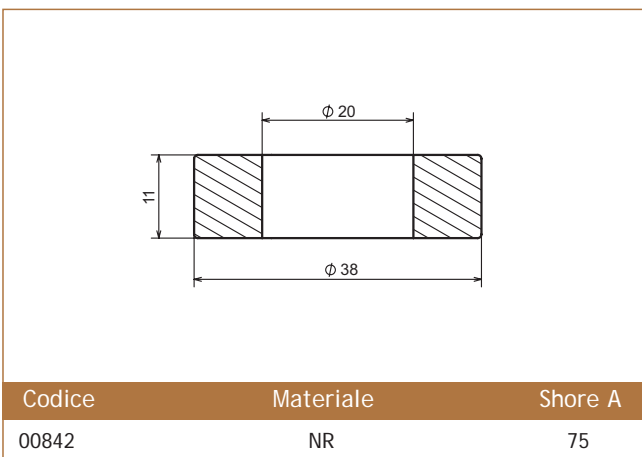
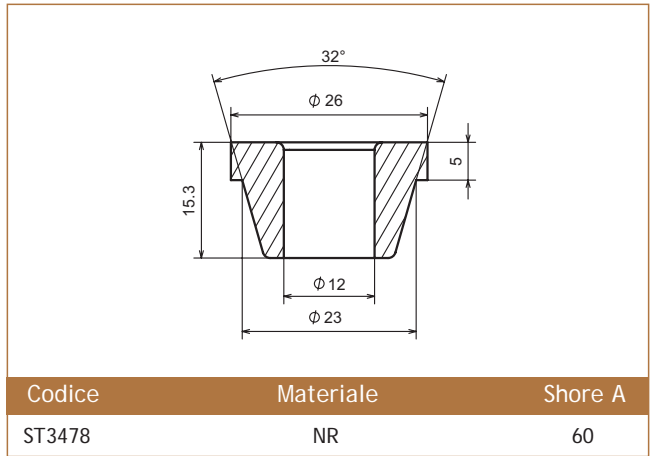
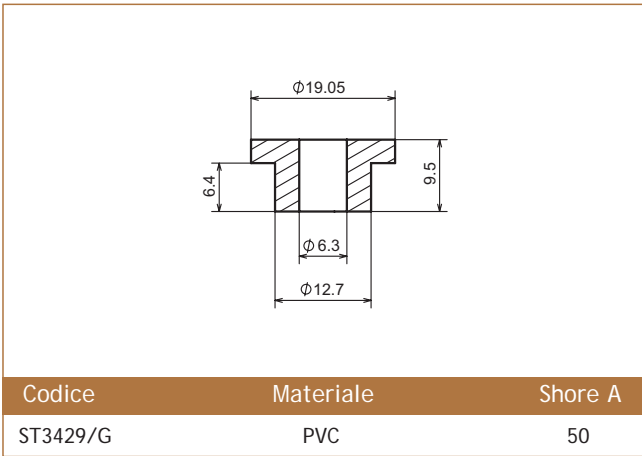
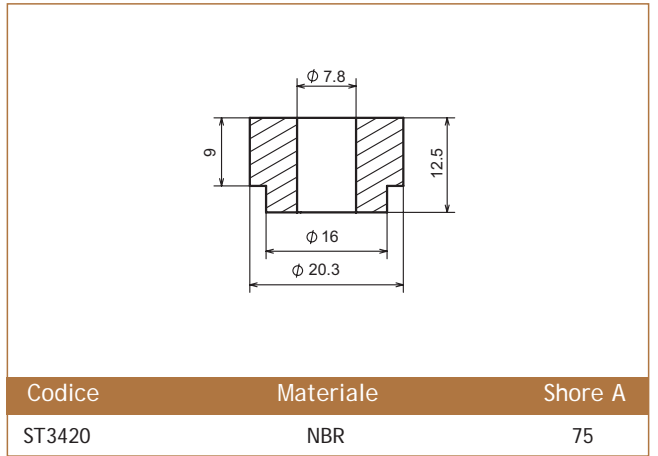
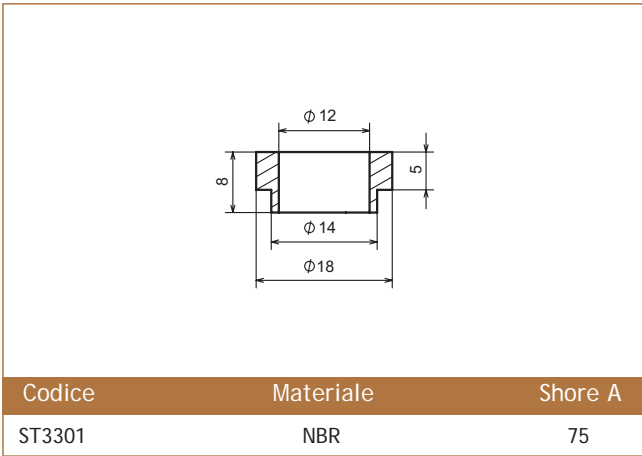
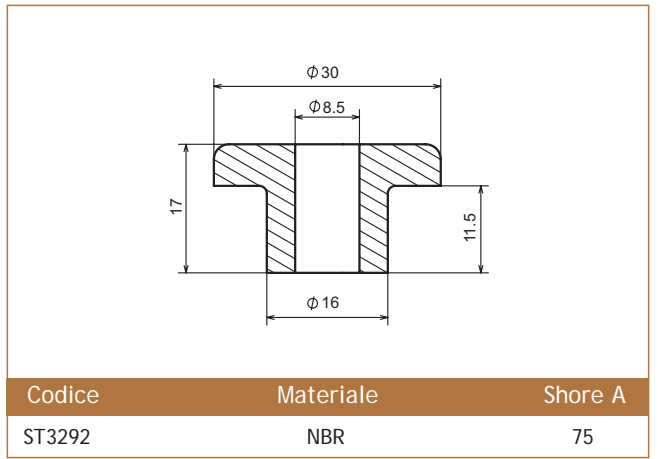
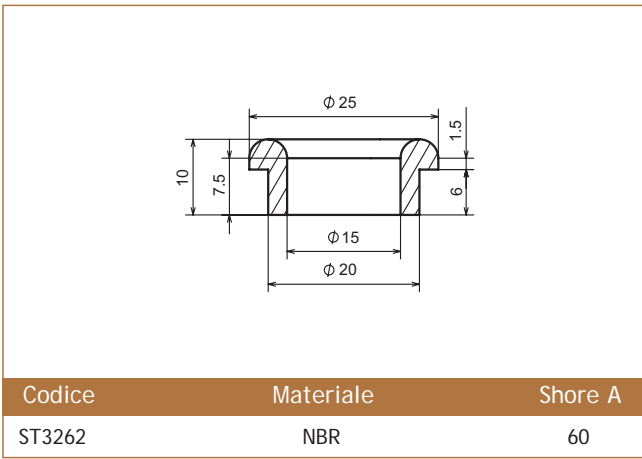


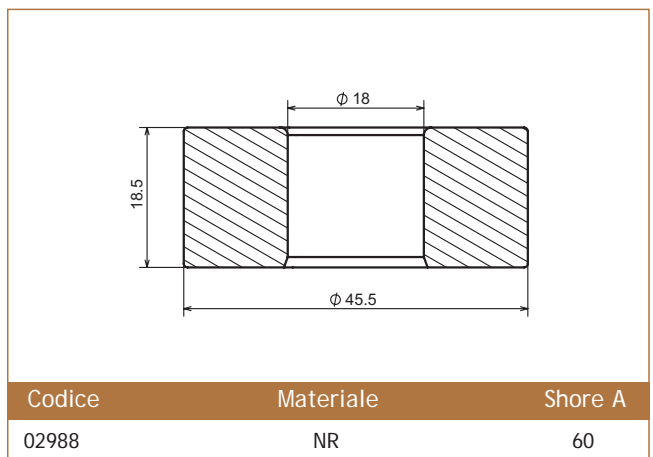
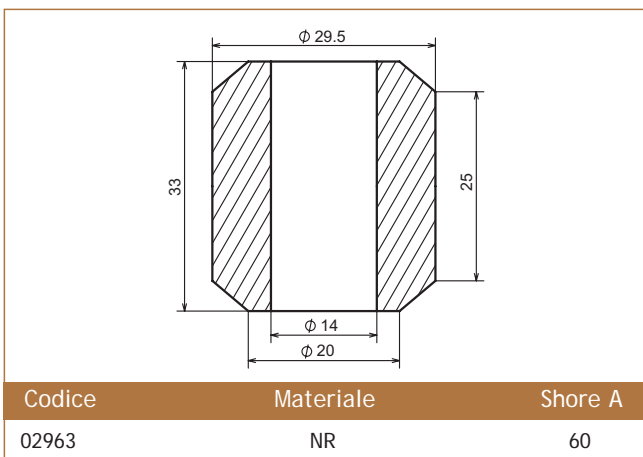
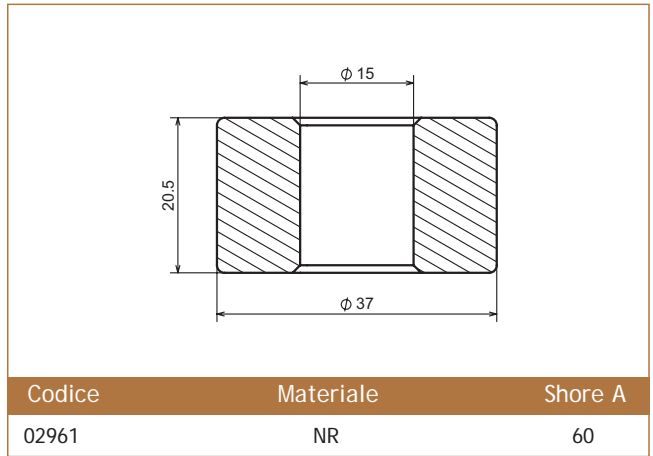
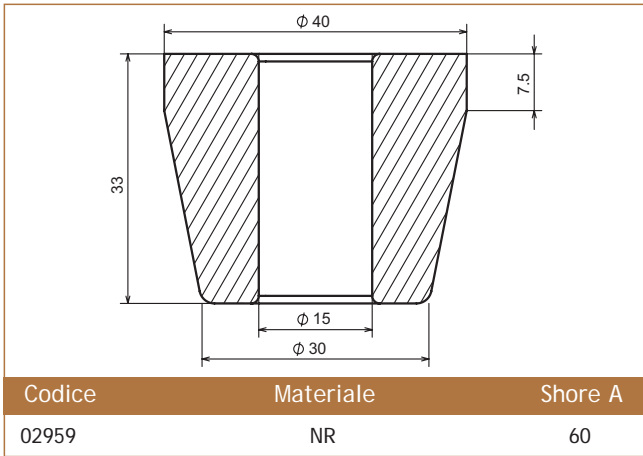
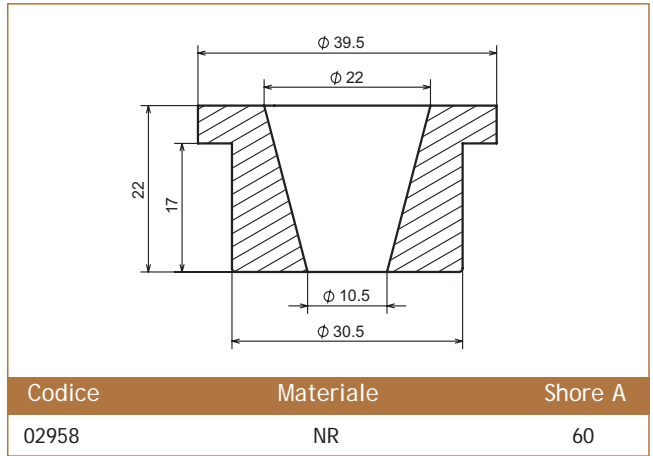
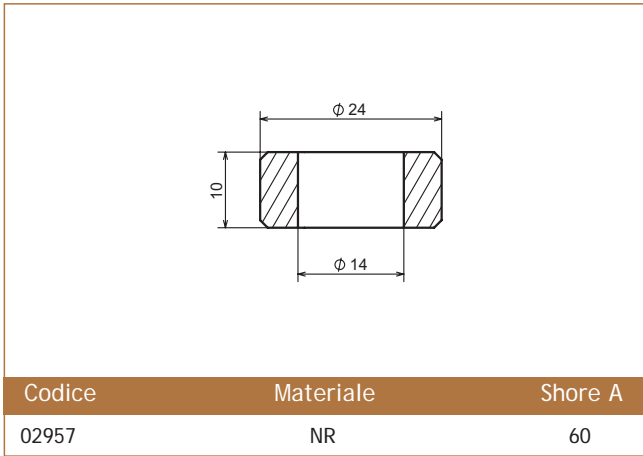
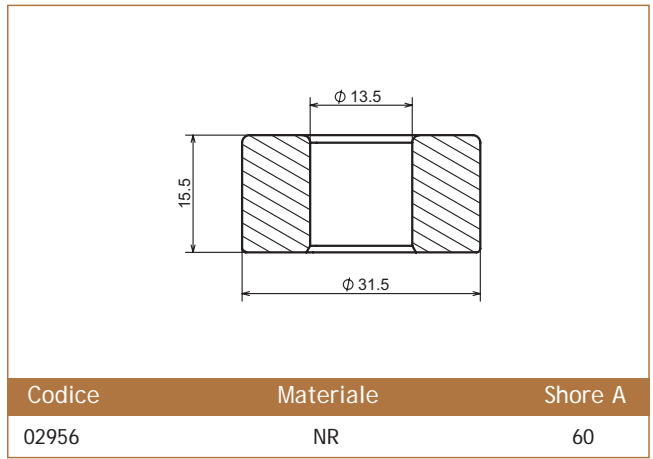
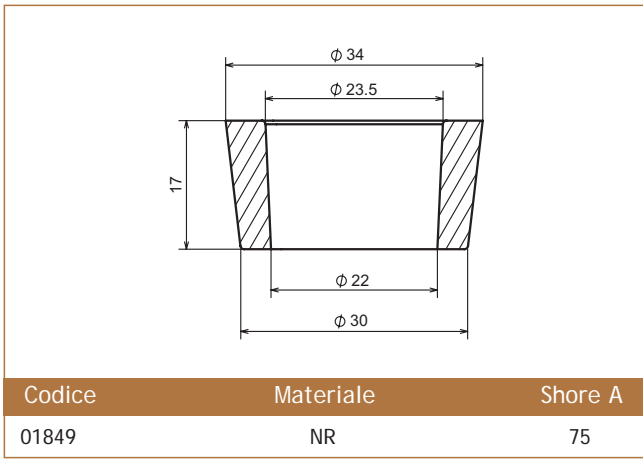
Codice	Materiale	Shore A
ST1175	NR	60

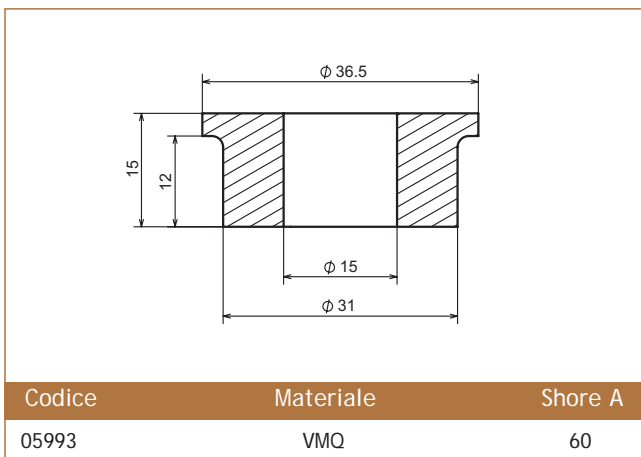
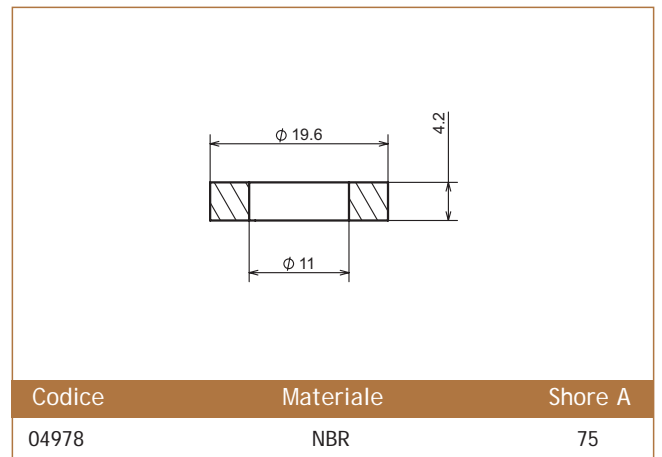
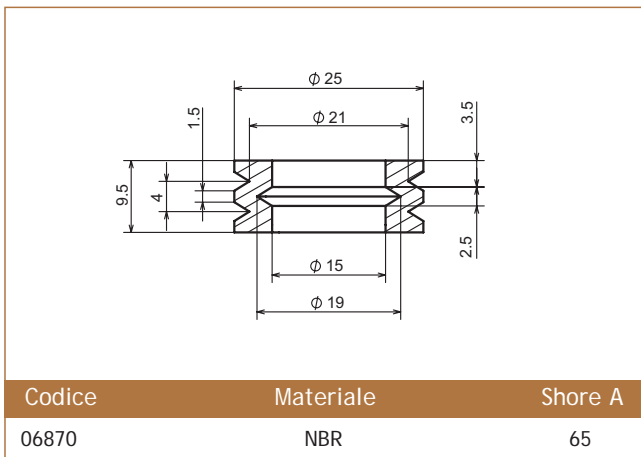


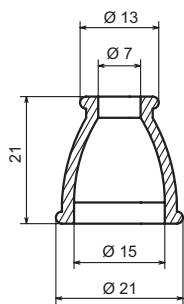
Codice	Materiale	Shore A
ST1710	NR	60







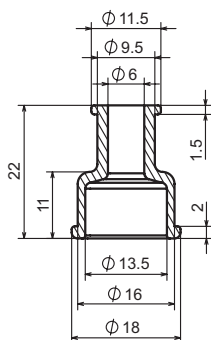




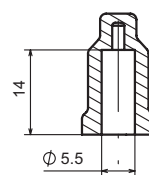
Codice	Materiale	Shore A
00908	PVC	70

## Cappucci

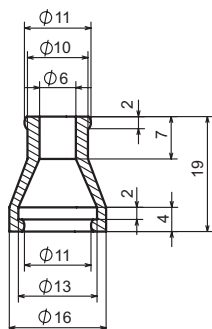
La copertura di un cavo, di una connessione elettrica, oppure di un particolare a cui si voglia semplicemente conferire un'aspetto migliore, è una scelta che dipende spesso dalla disponibilità di prodotti standard sul mercato. La nostra gamma di cappucci offre molte risposte a questa esigenza, ma è anche l'invito ad interpellarci, ogniqualvolta riteniate opportuno realizzarne uno specifico per le vostre esigenze.



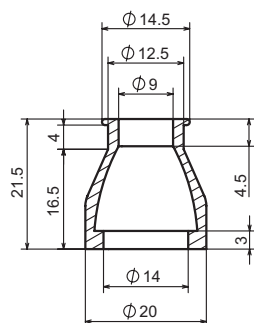
Codice	Materiale	Shore A
00977	NBR	65



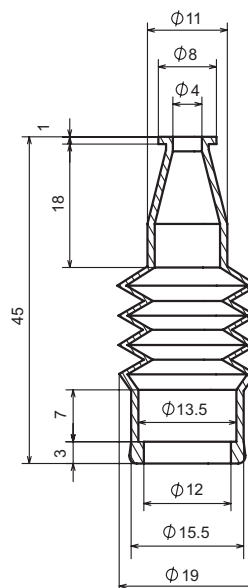
Codice	Materiale	Shore A
01984	NR	50



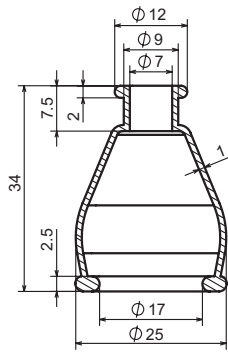
Codice	Materiale	Shore A
03935	TPV	60



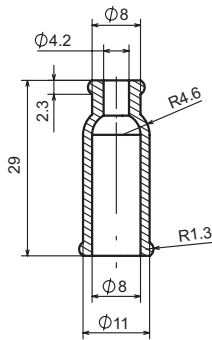
Codice	Materiale	Shore A
03977	NR	60



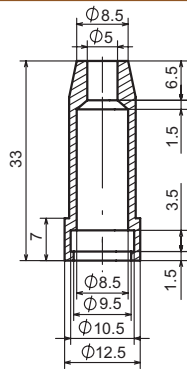
Codice	Materiale	Shore A
04913	PVC	60



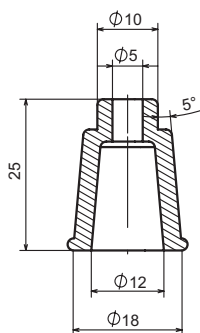
Codice	Materiale	Shore A
03984	PVC	60



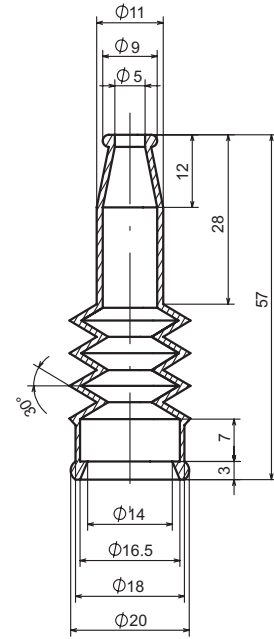
Codice	Materiale	Shore A
05931	PVC	50



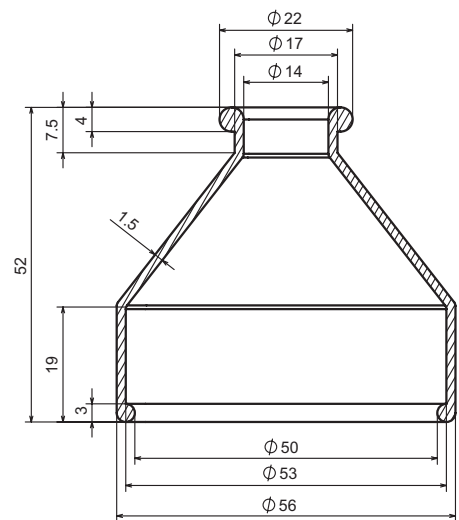
Codice	Materiale	Shore A
05931/A	PVC	50



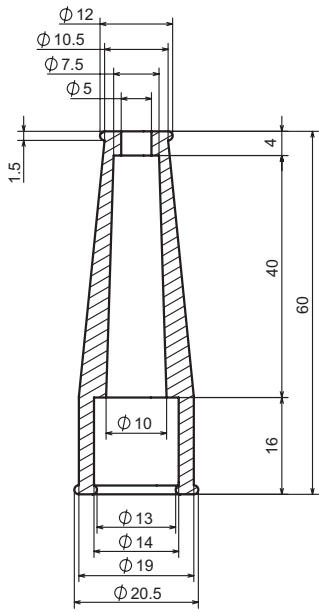
Codice	Materiale	Shore A
06916	NBR/PVC	65



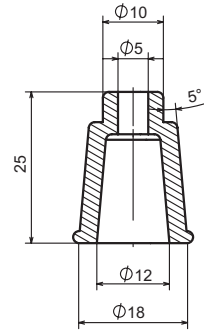
Codice	Materiale	Shore A
04913/A	PVC	60



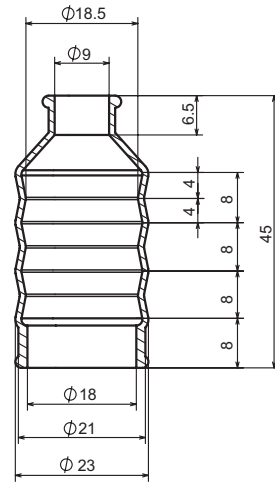
Codice	Materiale	Shore A
05970	PVC	60



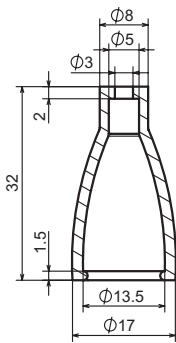
Codice	Materiale	Shore A
06902	NR	60



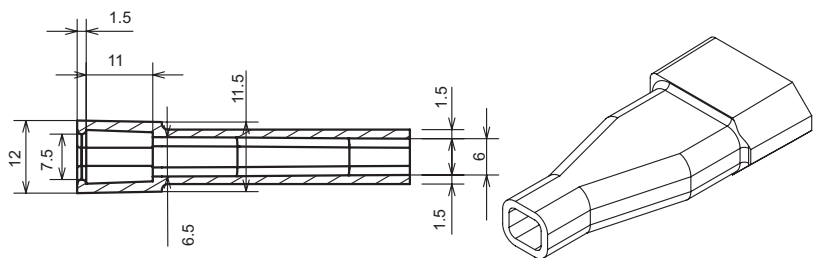
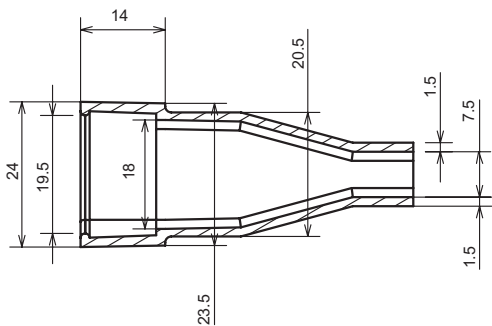
Codice	Materiale	Shore A
06916	NBR/PVC	65



Codice	Materiale	Shore A
07933	PVC	60

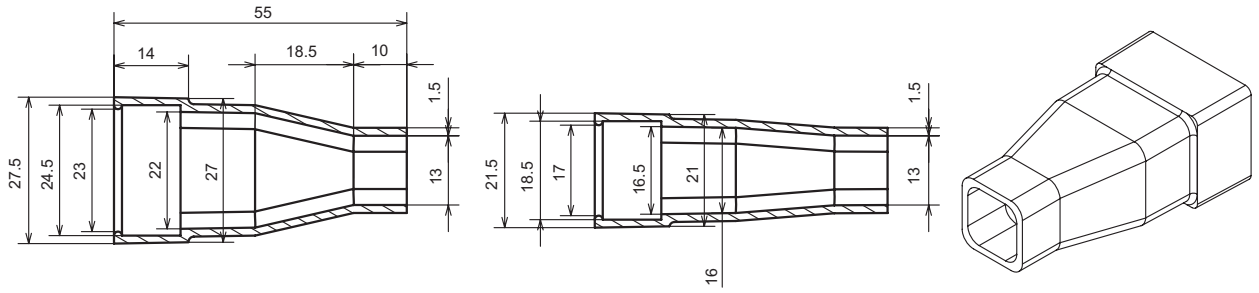


Codice	Materiale	Shore A
08979	PVC	70

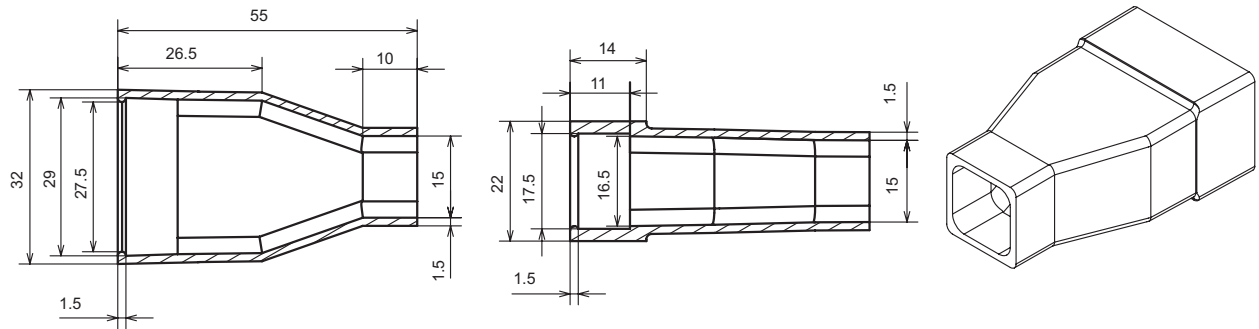


Codice	Materiale	Shore A
07935	PVC	80

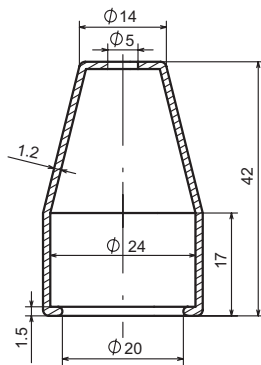




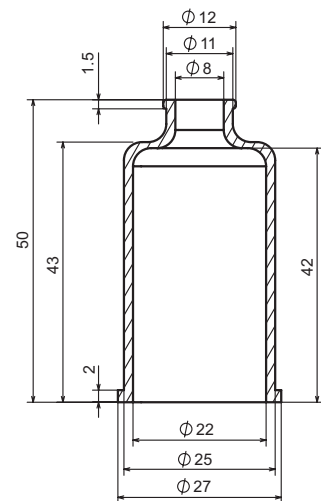
Codice	Materiale	Shore A
07936	PVC	80



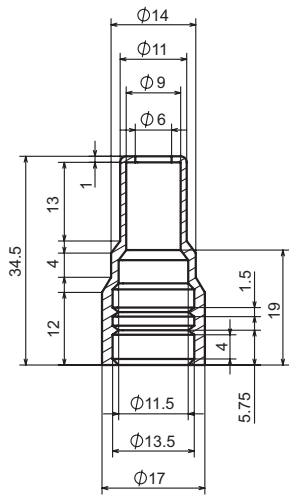
Codice	Materiale	Shore A
07937	PVC	80



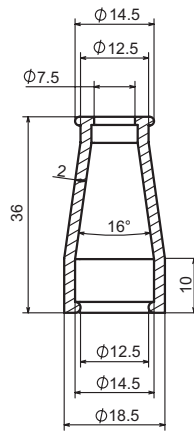
Codice	Materiale	Shore A
07981	NBR/PVC	65



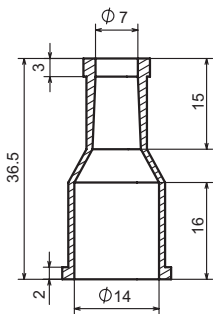
Codice	Materiale	Shore A
07966	NBR	75



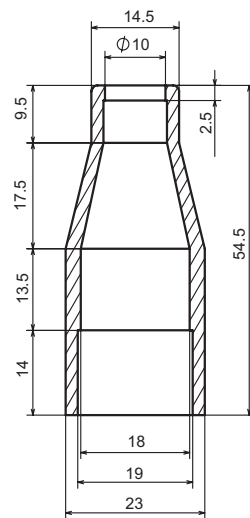
Codice	Materiale	Shore A
08978	NR	50



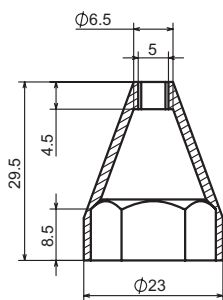
Codice	Materiale	Shore A
08980	PVC	60



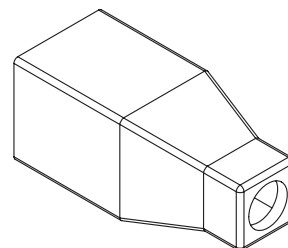
Codice	Materiale	Shore A
09952	NBR	50

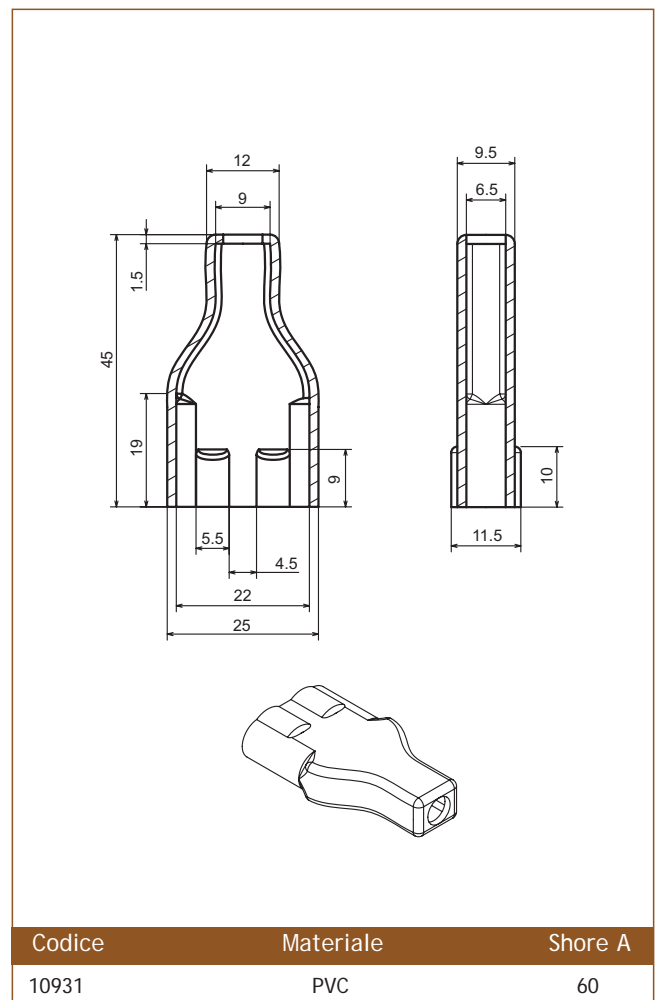
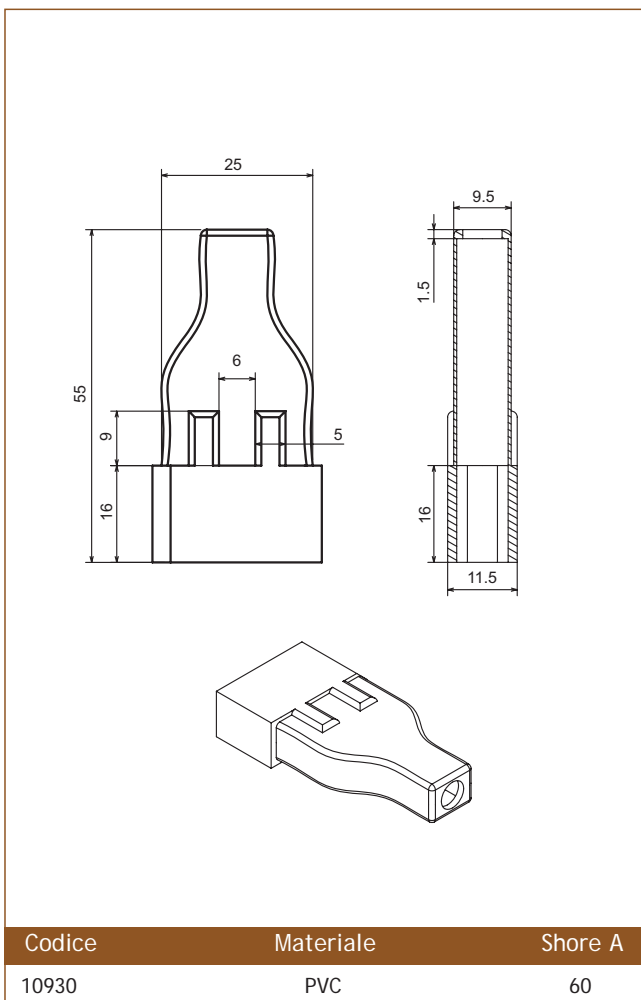
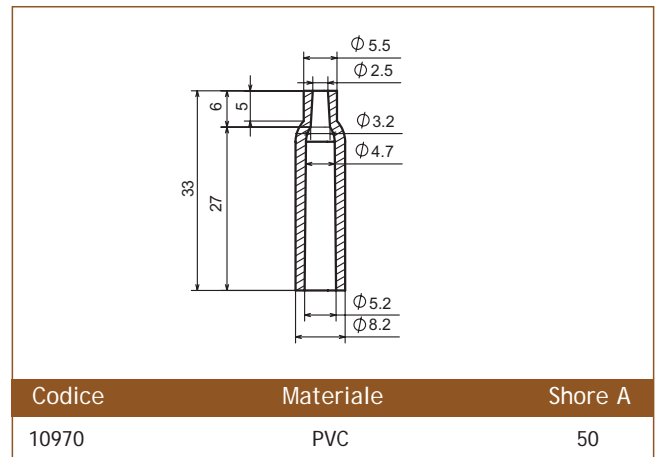
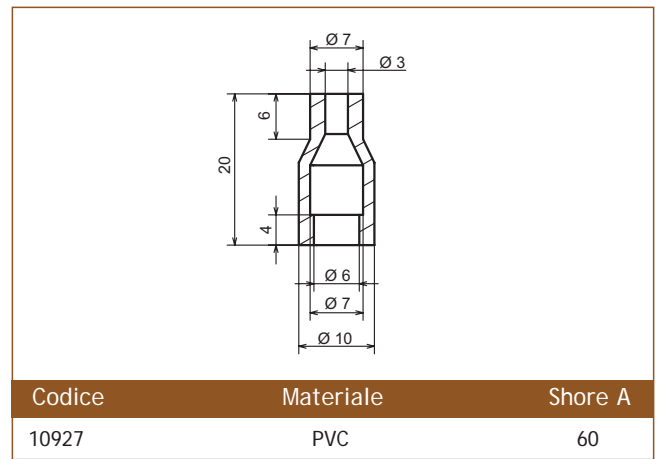
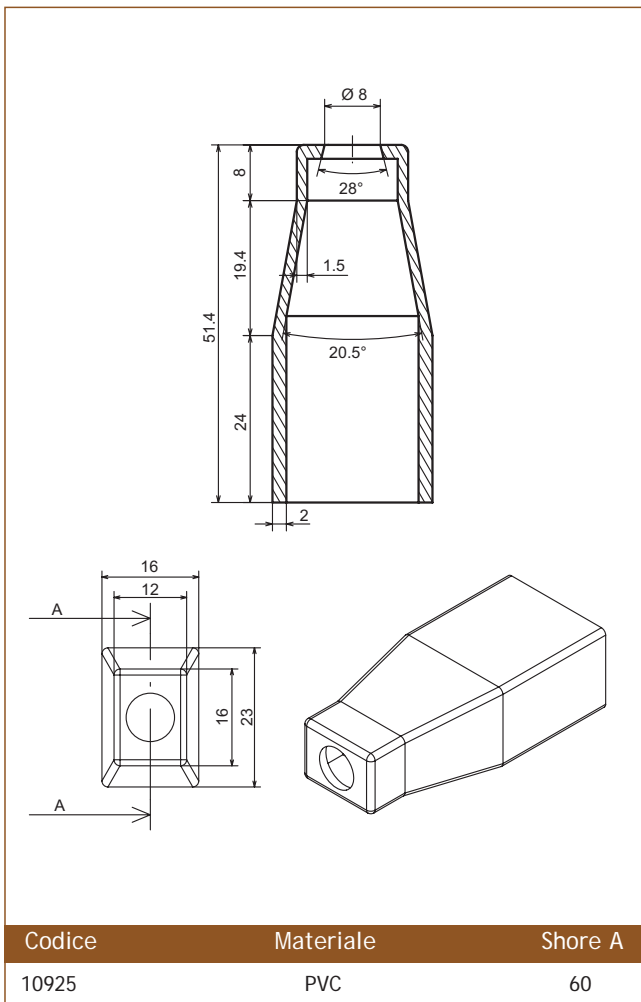


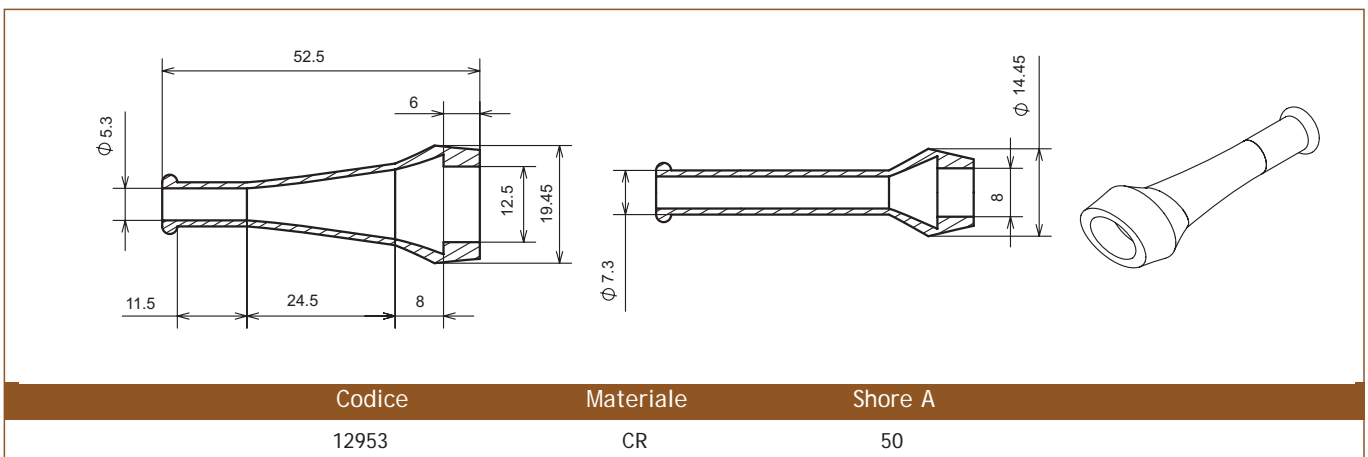
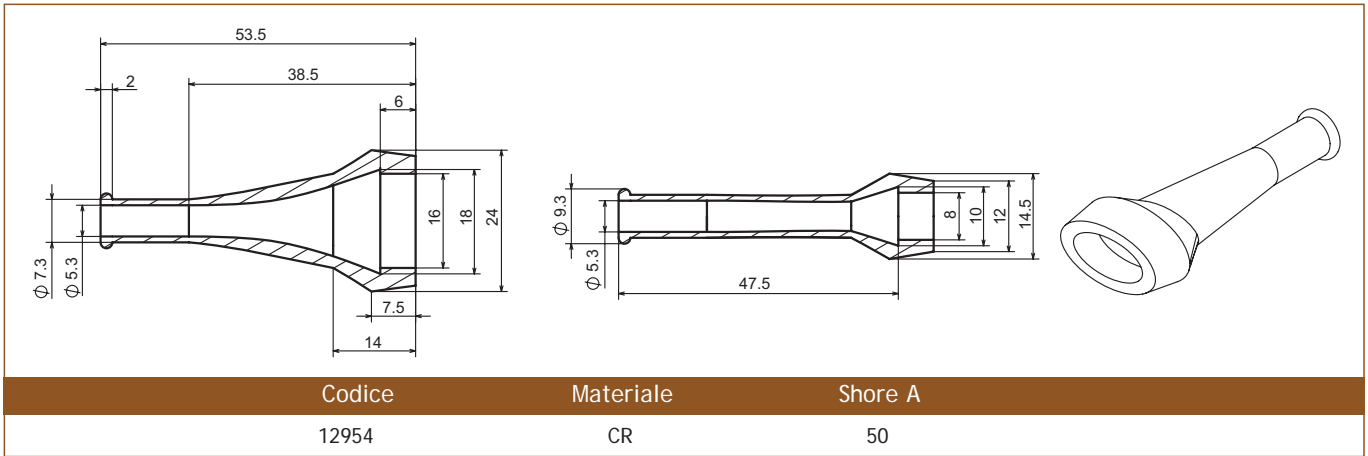
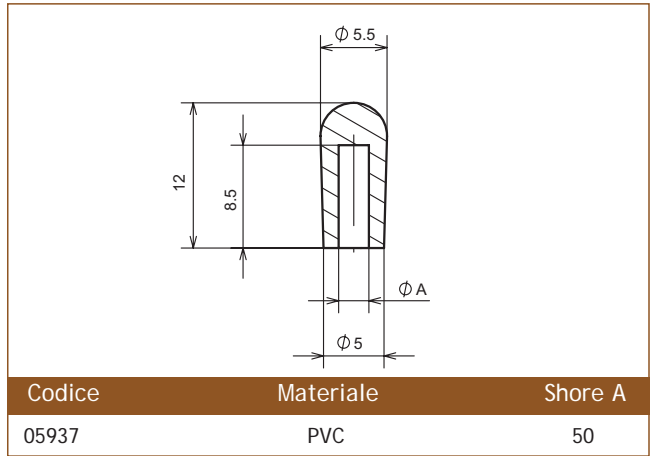
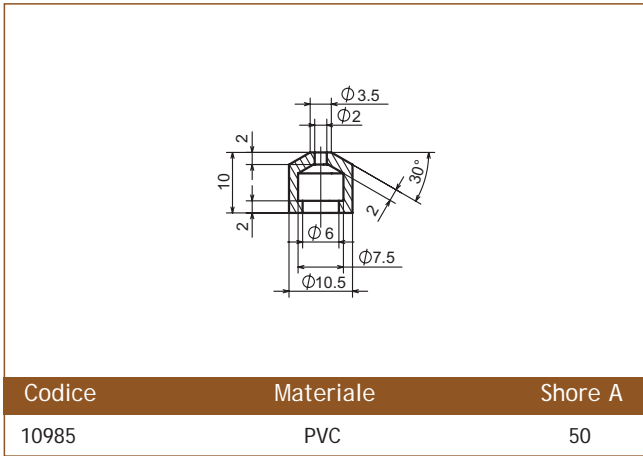
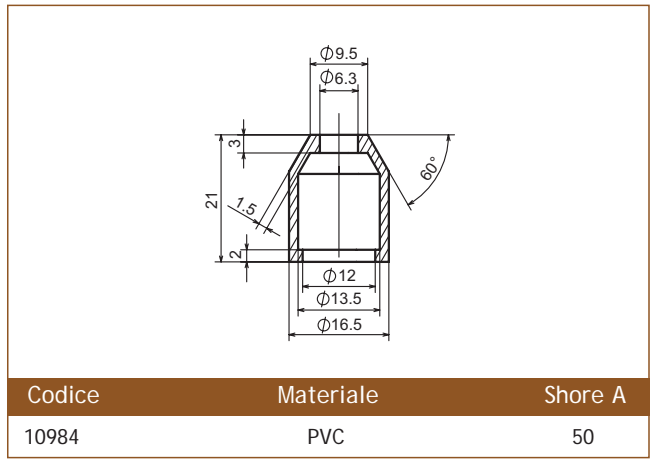
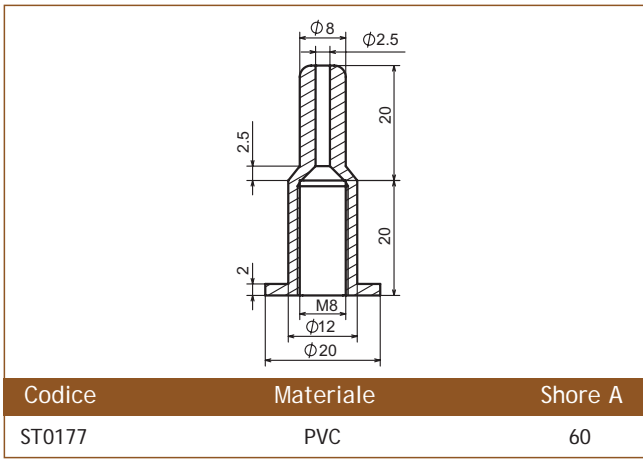
Codice	Materiale	Shore A
10926	PVC	60

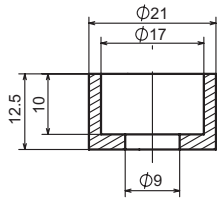


Codice	Materiale	Shore A
10913	PVC	50

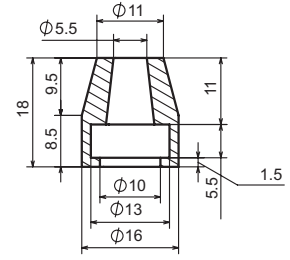




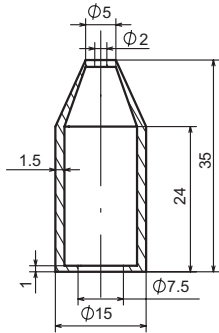




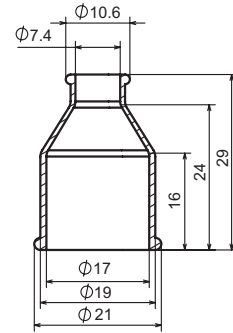
Codice	Materiale	Shore A
ST0191	NBR	75



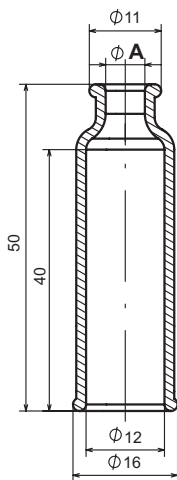
Codice	Materiale	Shore A
ST0193	NBR	75



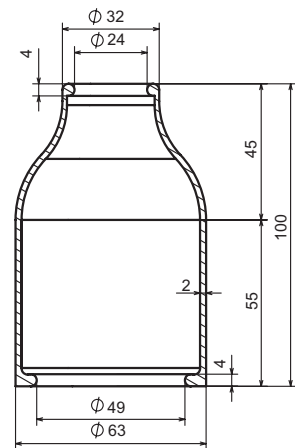
Codice	Materiale	Shore A
ST0197	NR	60



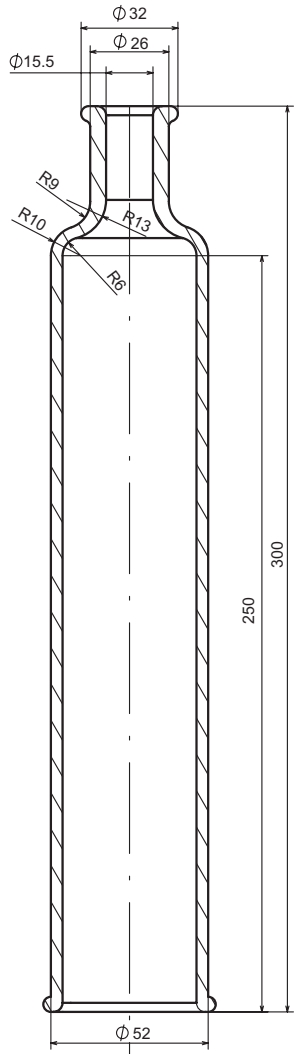
Codice	Materiale	Shore A
ST0294	PVC	60



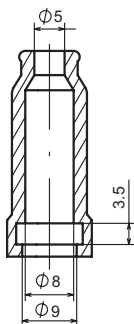
Codice	Materiale	Shore A	$\Phi A$
ST2854	PVC	50	5
10928	PVC	50	6



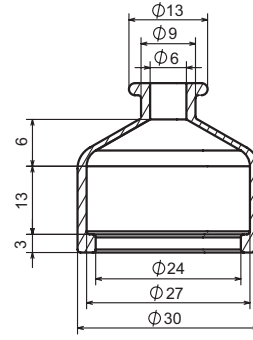
Codice	Materiale	Shore A
ST0265	NR	70



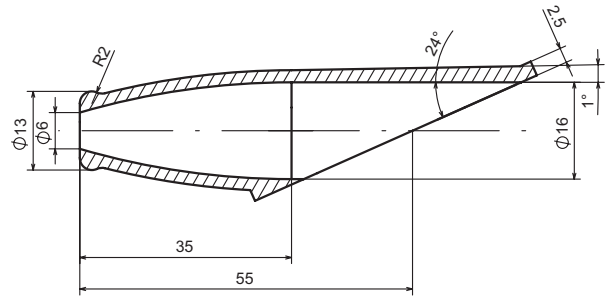
Codice	Materiale	Shore A
ST1003	NR	70



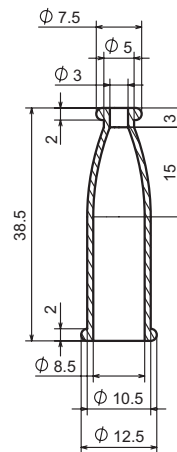
Codice	Materiale	Shore A
ST1795	PVC	50



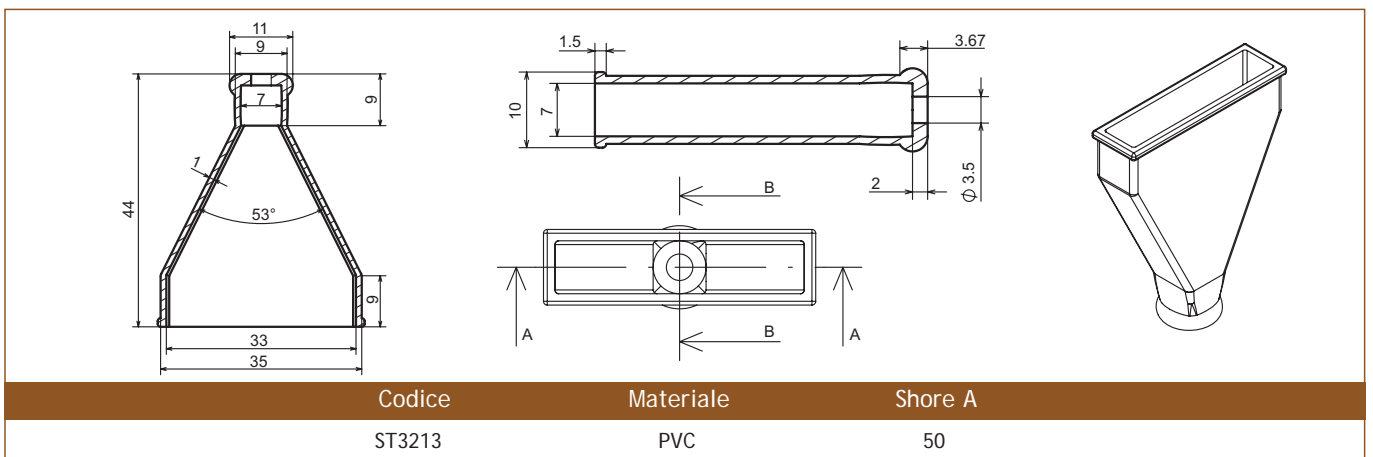
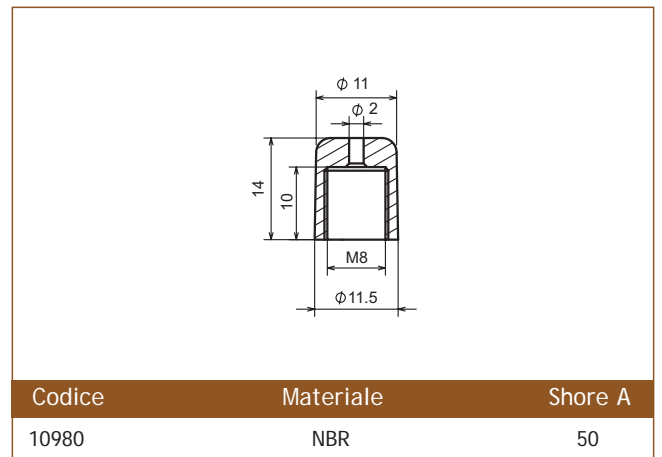
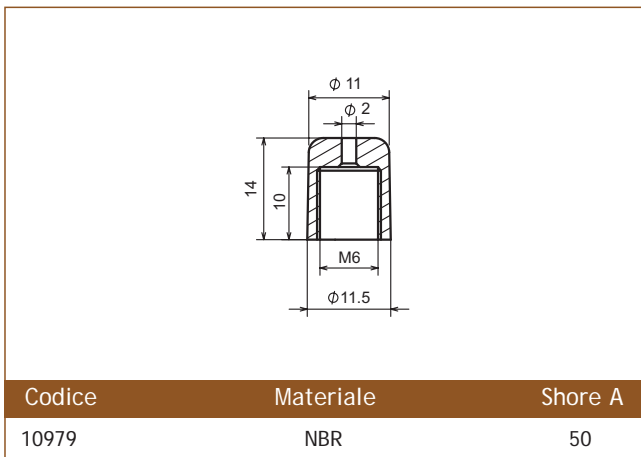
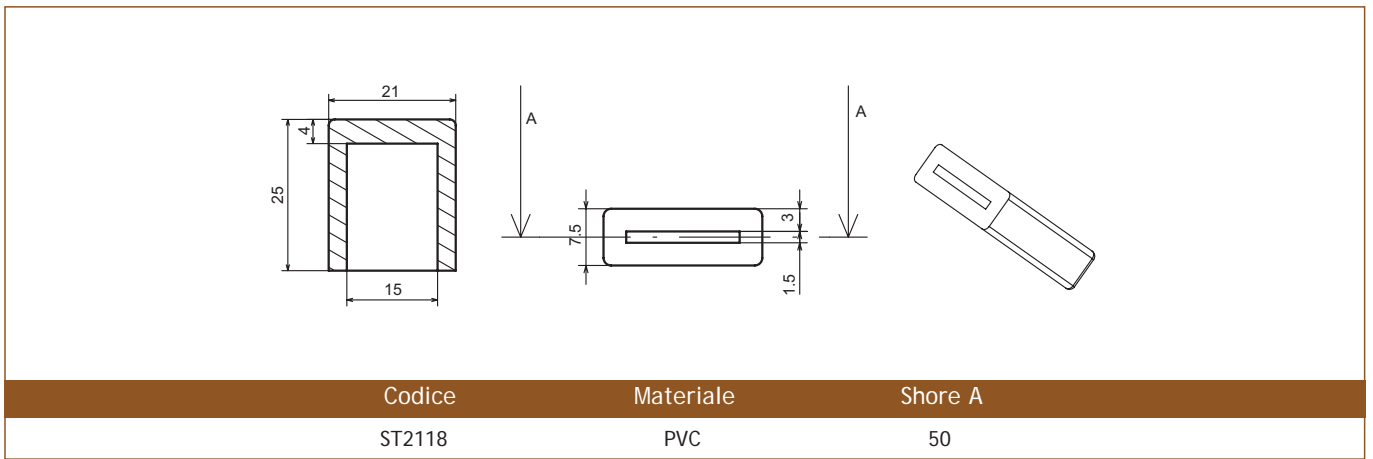
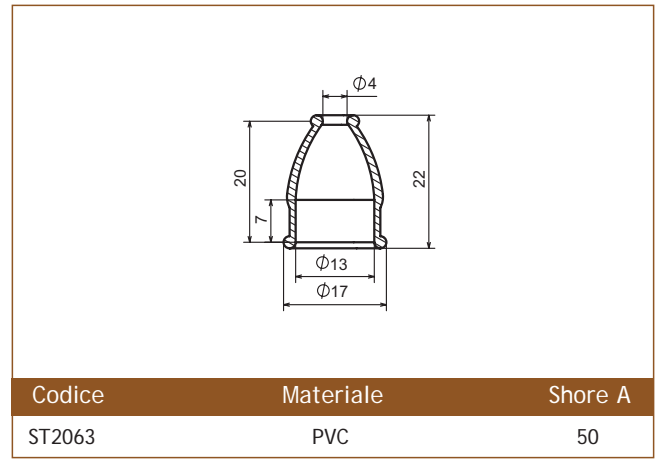
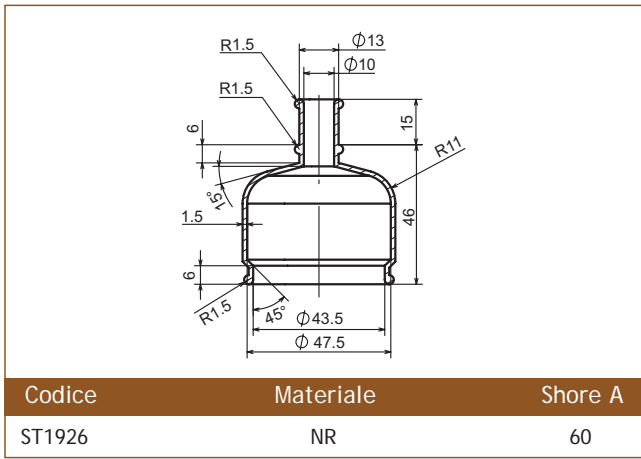
Codice	Materiale	Shore A
00913/A	NR	50

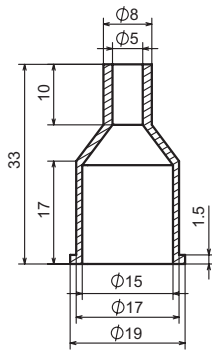


Codice	Materiale	Shore A
ST1751	PVC	50

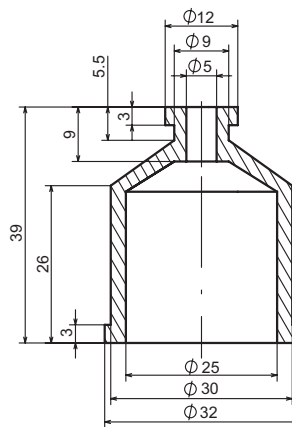


Codice	Materiale	Shore A
ST1909	NR	60





Codice	Materiale	Shore A
ST2240	PVC	60



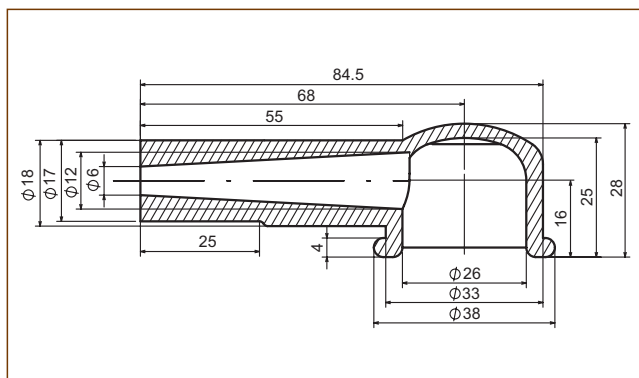
Codice	Materiale	Shore A
ST3273	NR	50



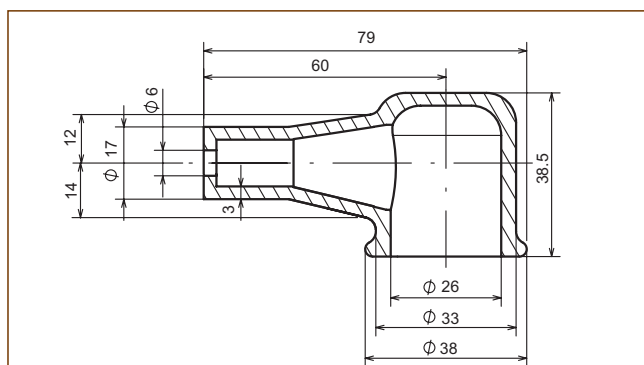
**Cappucci a Pipa**

Grazie alla loro particolare forma, i cappucci a pipa sono largamente impiegati nella copertura e nella protezione di connessioni elettriche o meccaniche, la cui posizione risulti estremamente difficile da raggiungere, come spesso accade nel caso dei cablaggi di vetture, veicoli industriali, trattori ecc.

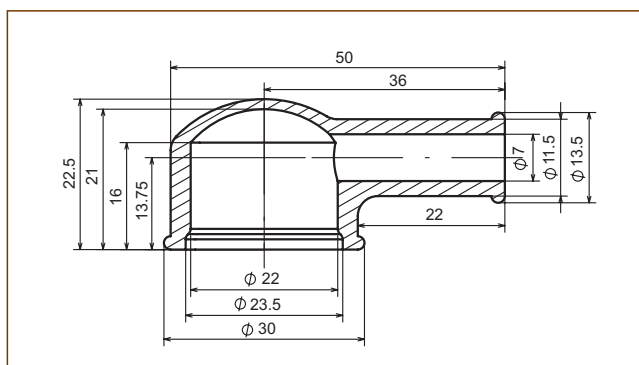
Ognuno dei nostri cappucci può essere naturalmente realizzato con materiali diversi, a seconda delle condizioni di impiego e delle sue specifiche di funzionamento.



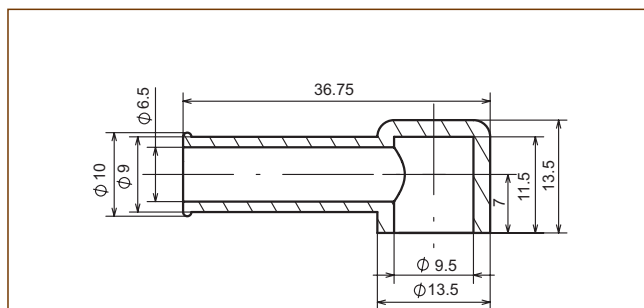
Codice	Materiale	Shore A
00902	NR	70



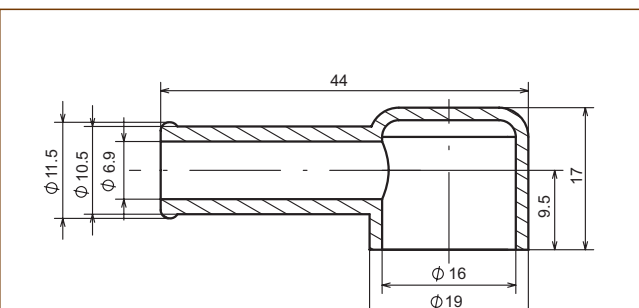
Codice	Materiale	Shore A
00902/A	NR	50



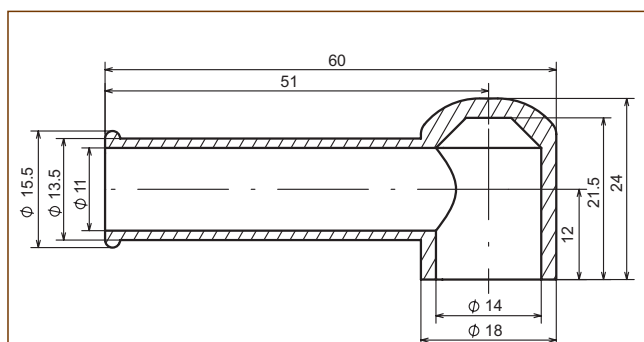
Codice	Materiale	Shore A
00903	NBR	60



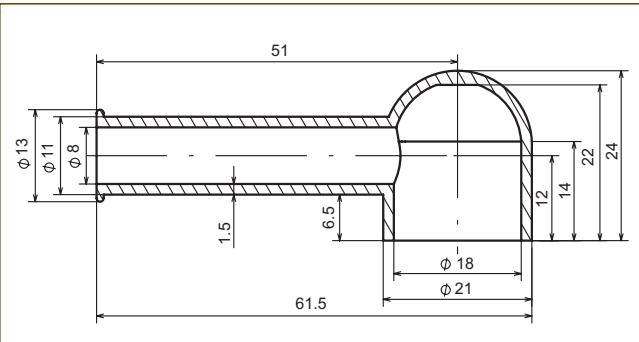
Codice	Materiale	Shore A
00921	PVC	70



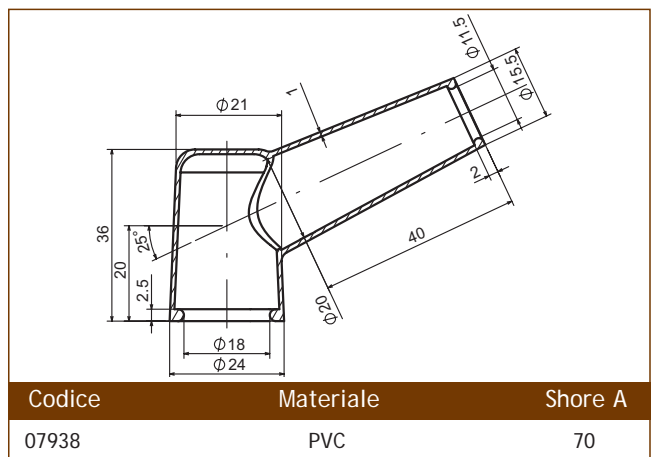
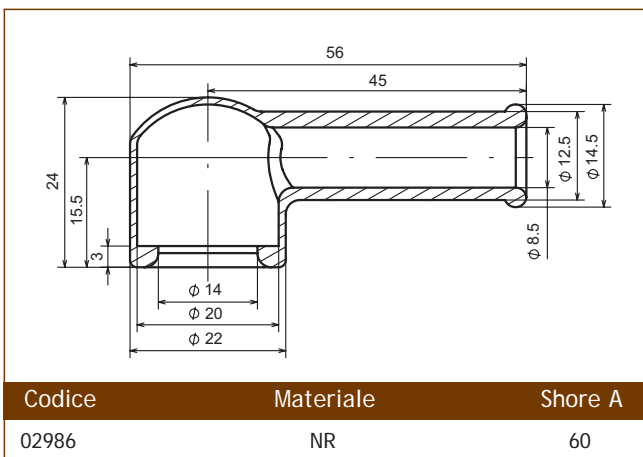
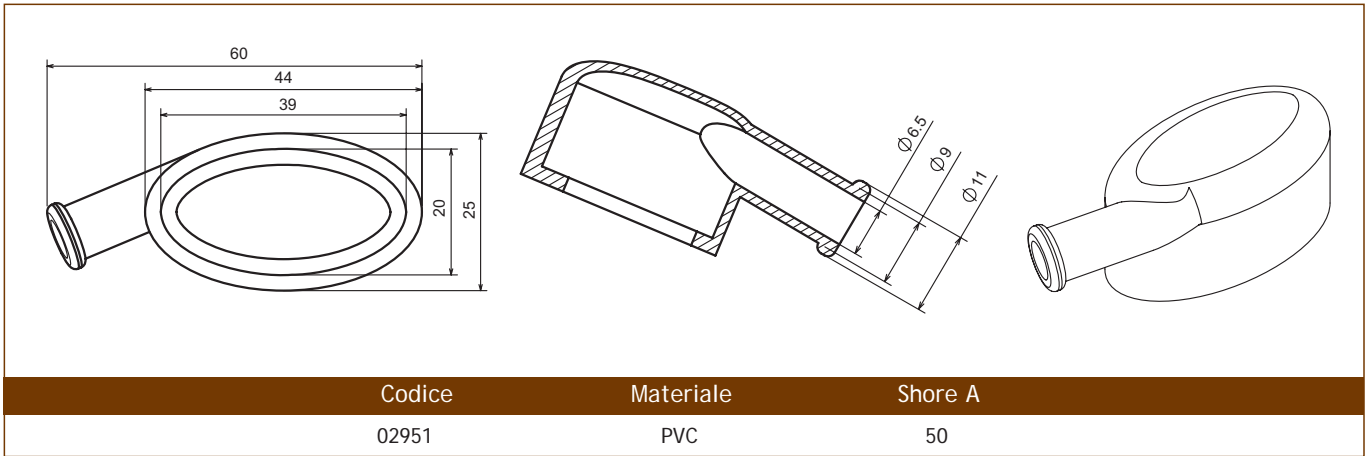
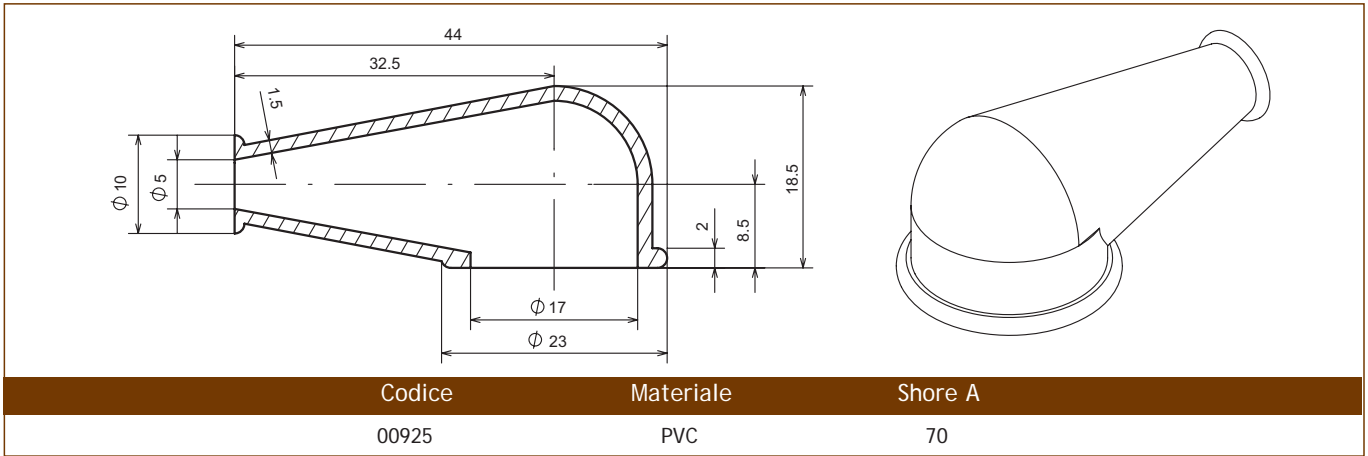
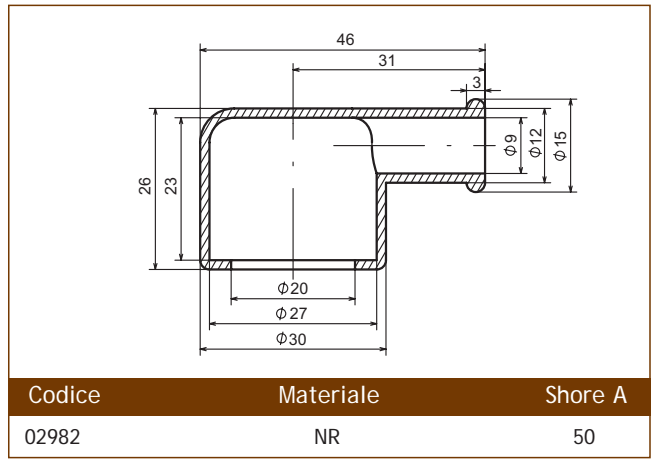
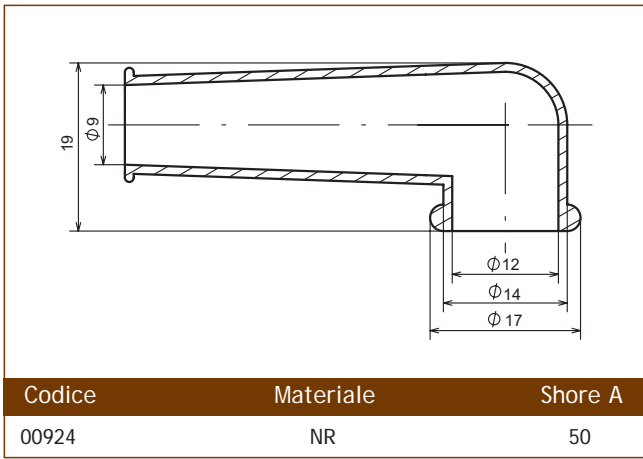
Codice	Materiale	Shore A
00922	PVC	70

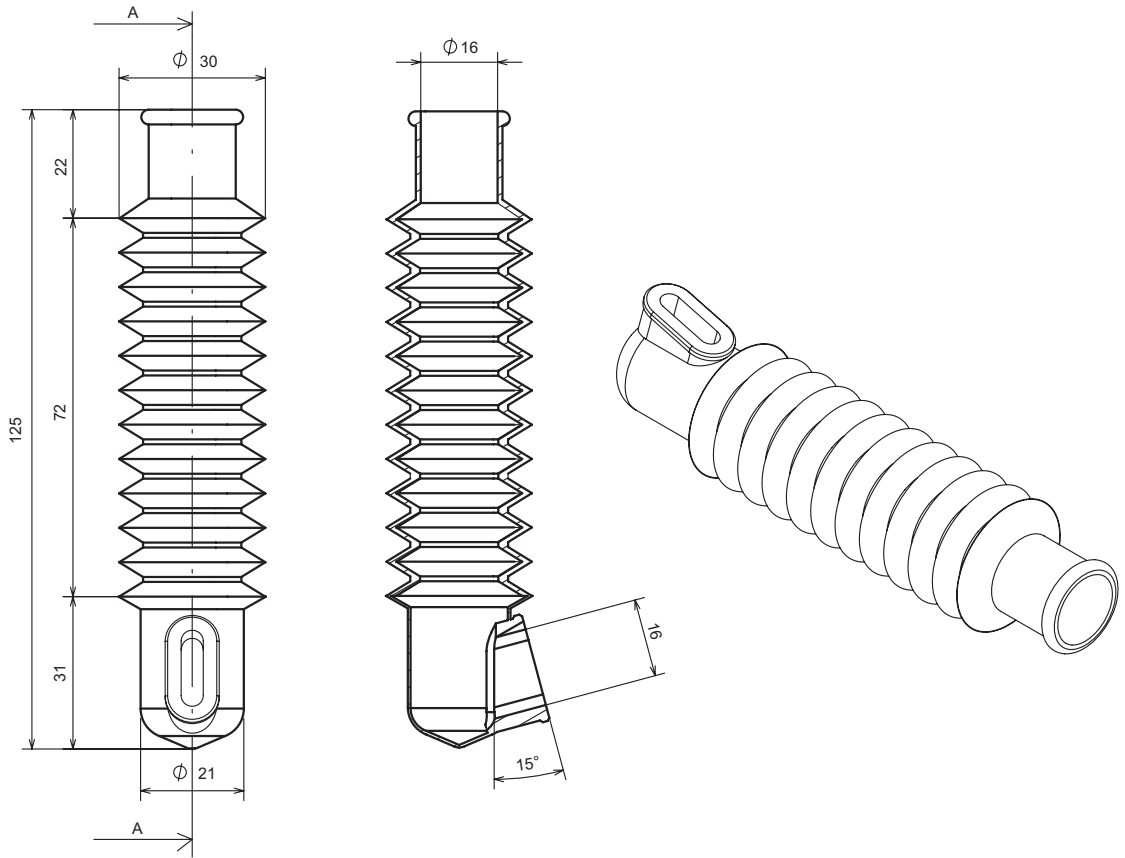


Codice	Materiale	Shore A
00923	PVC	70

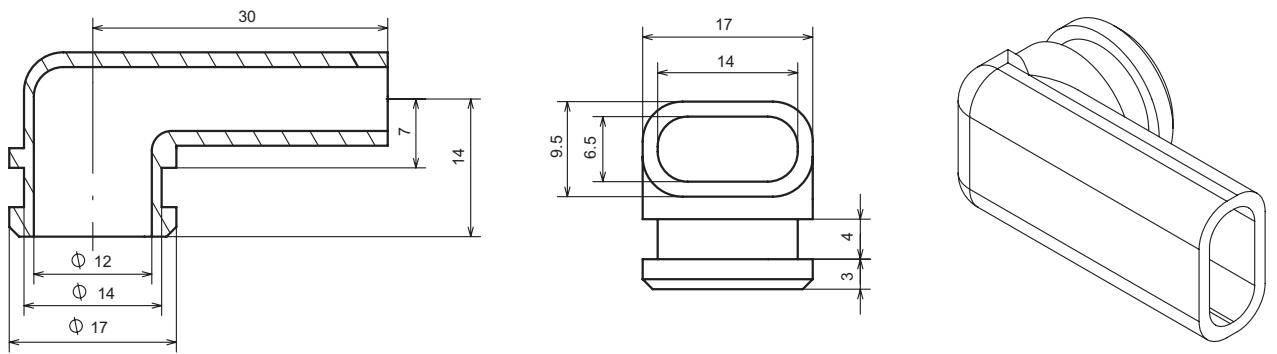


Codice	Materiale	Shore A
00923/A	PVC	70

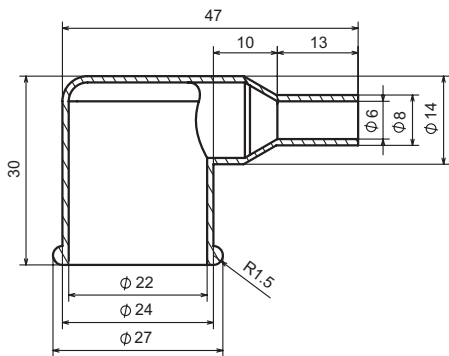




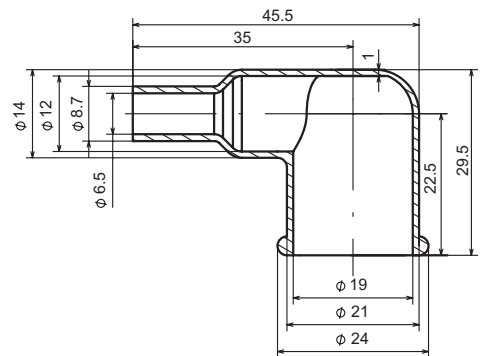
Codice	Materiale	Shore A
04911	PVC	60



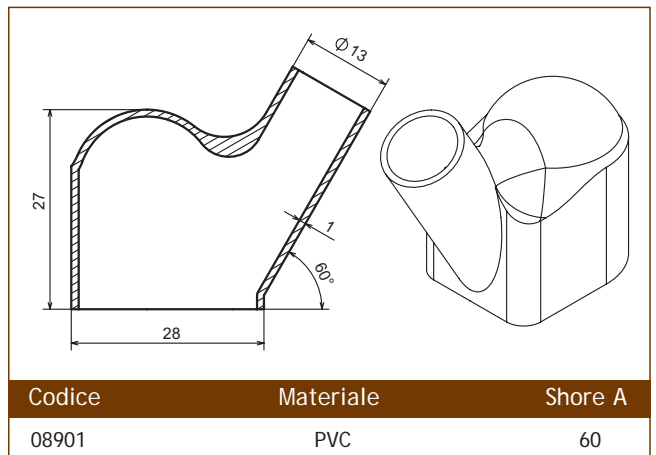
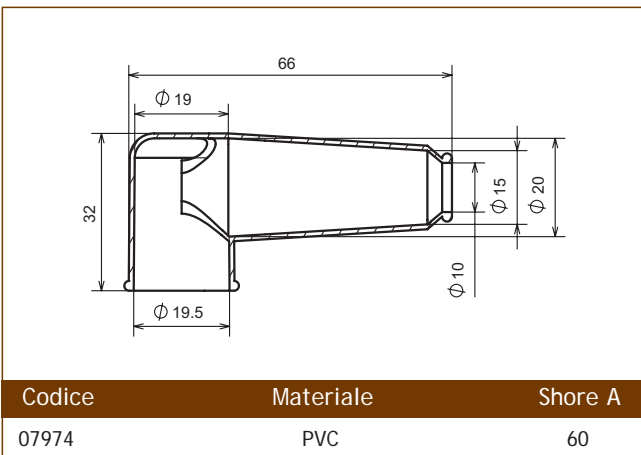
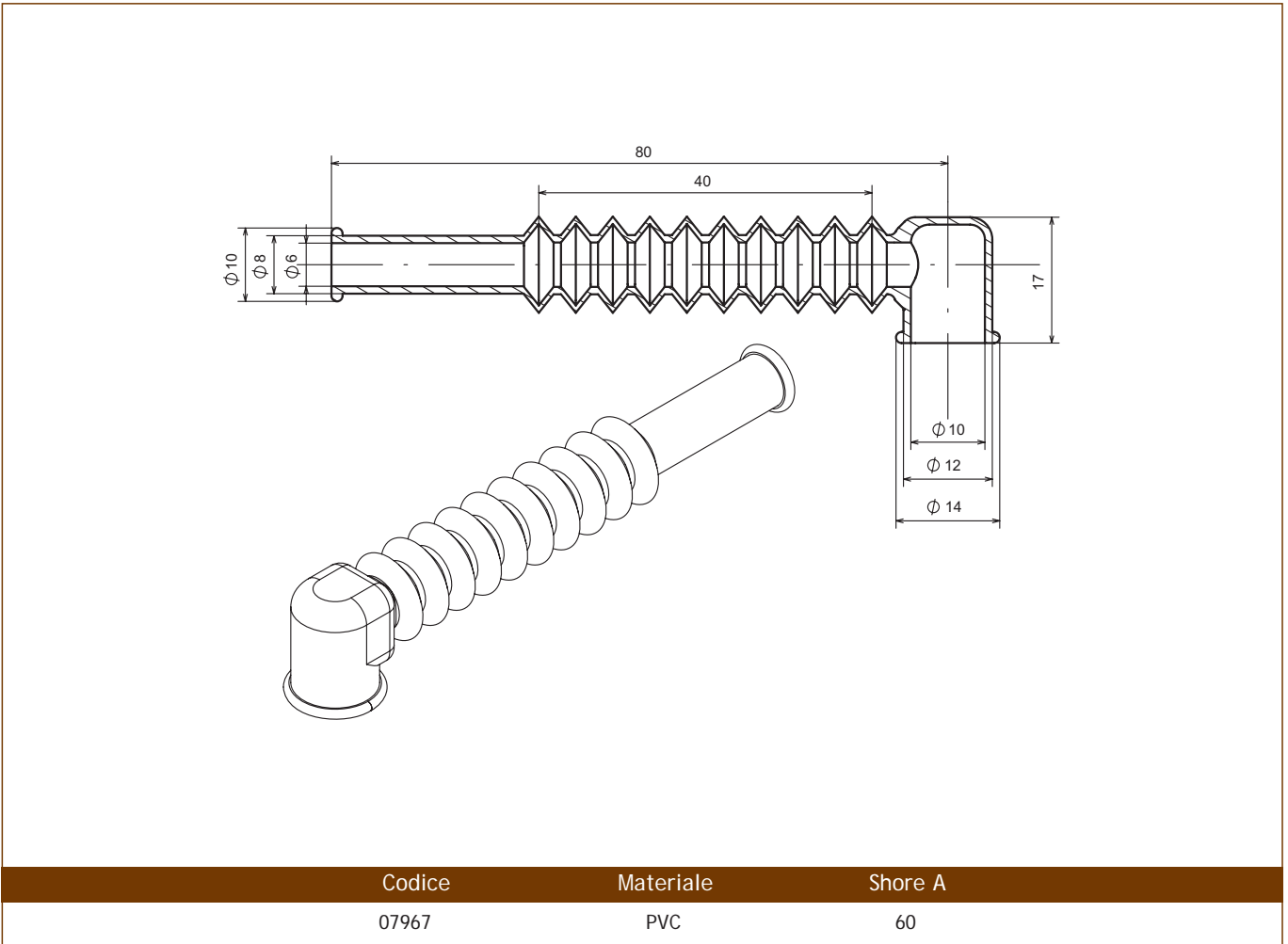
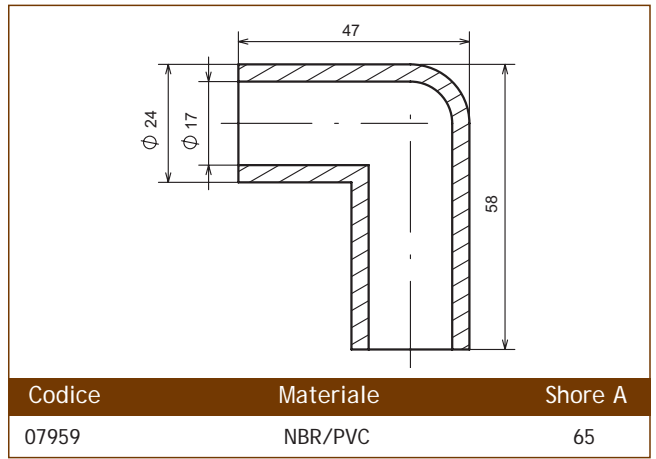
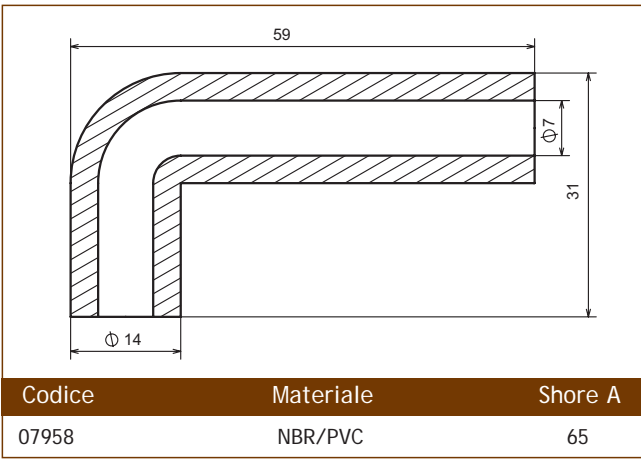
Codice	Materiale	Shore A
07941	NBR	75

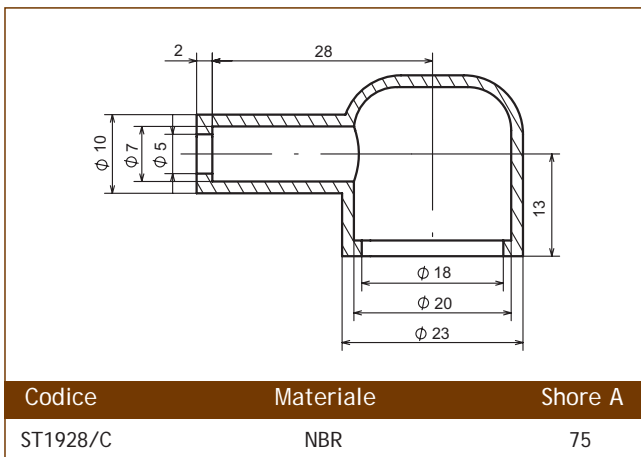
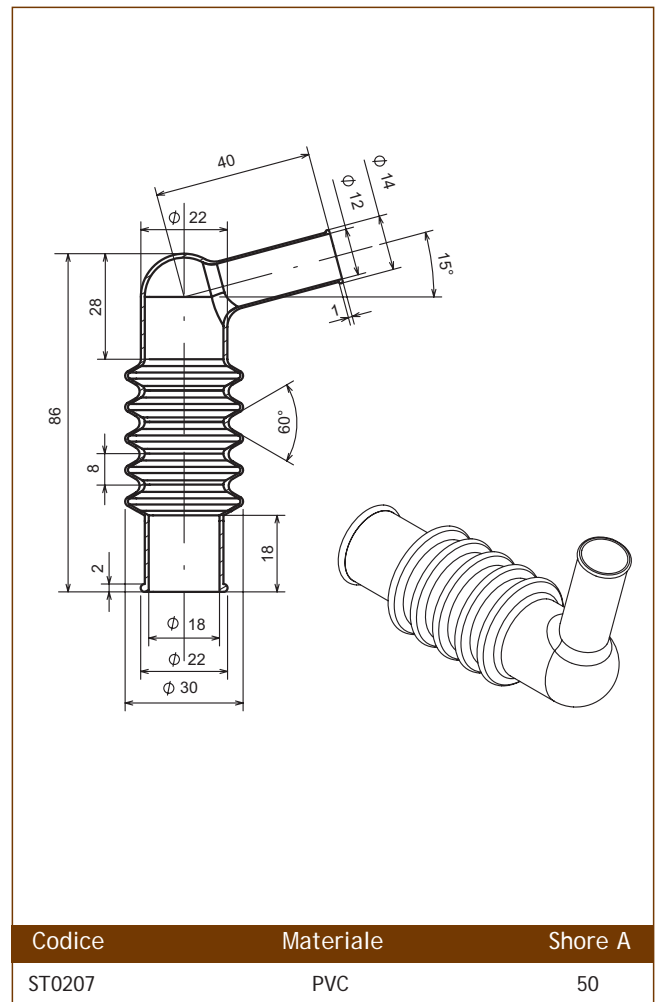
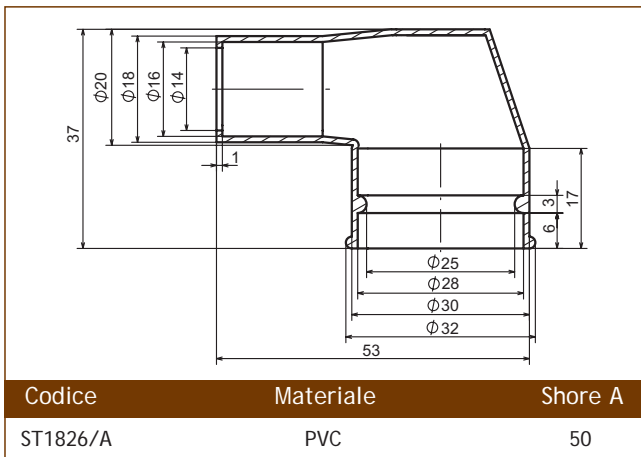
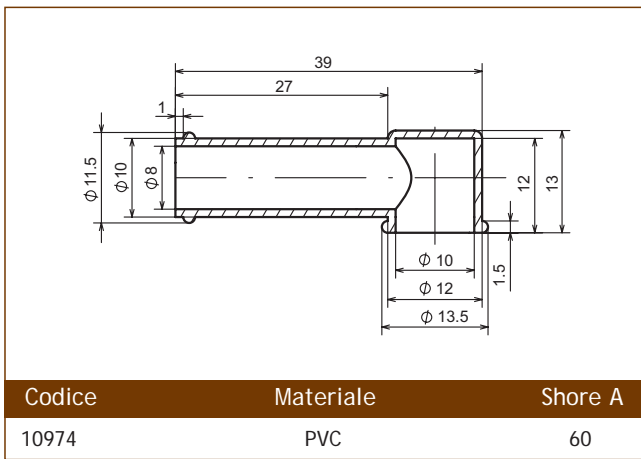


Codice	Materiale	Shore A
07957	PVC	60



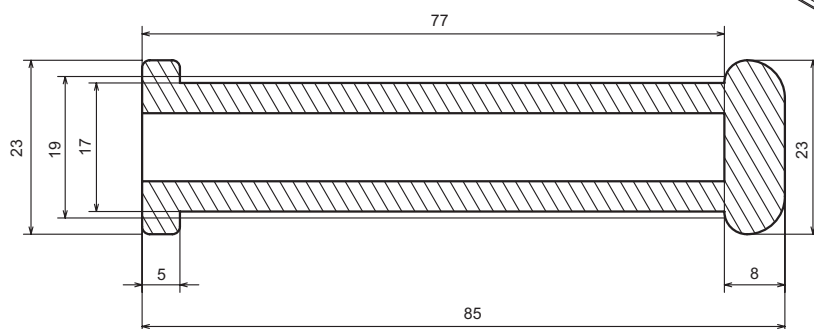
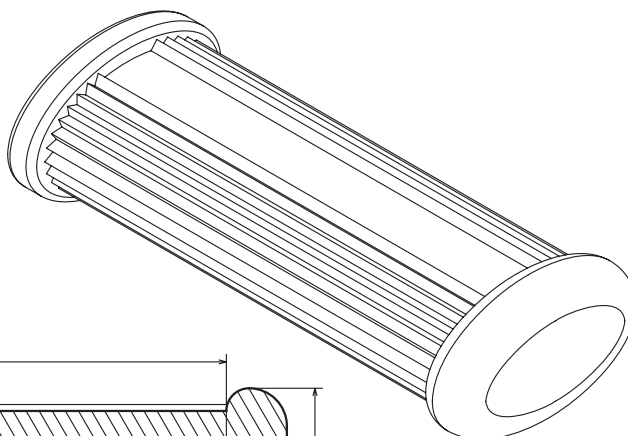
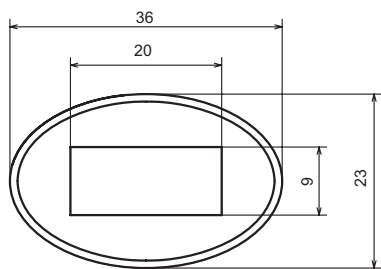
Codice	Materiale	Shore A
07957/A	PVC	50





## Coprileva / Poggiapiedi

Ovunque ci sia l'esigenza di coprire una parte terminale per renderla più gradevole e funzionale, la gamma dei nostri coprileva può essere d'aiuto. Utilizziamo, per queste applicazioni, materiali particolarmente resistenti agli agenti atmosferici, in grado di garantire al prodotto robustezza e durata nel tempo.



Codice

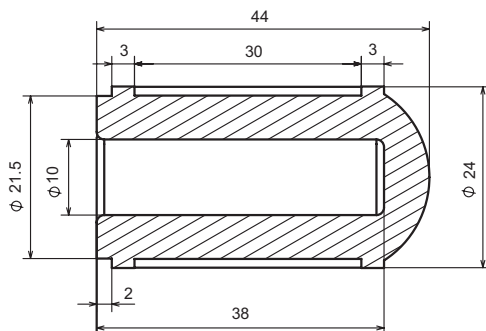
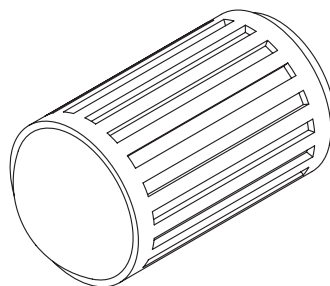
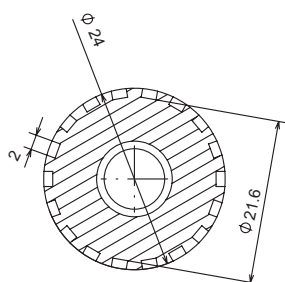
Materiale

Shore A

00502

PVC

70



Codice

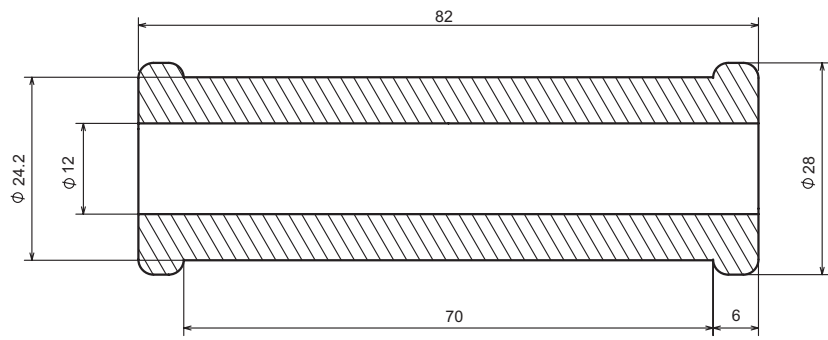
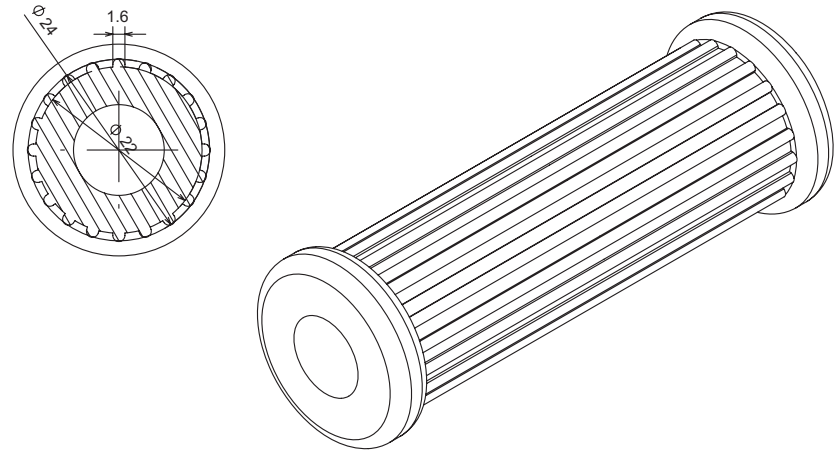
Materiale

Shore A

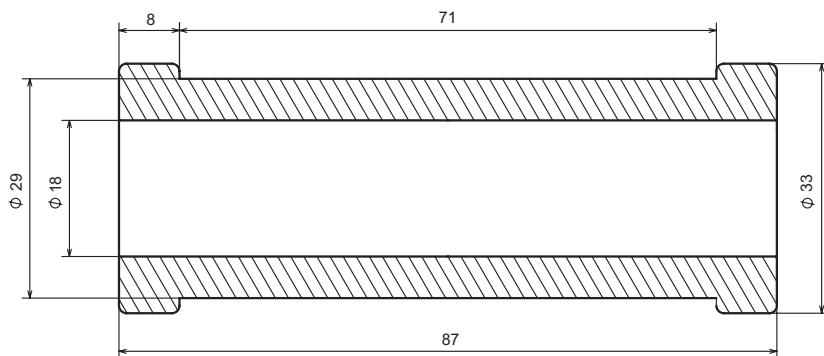
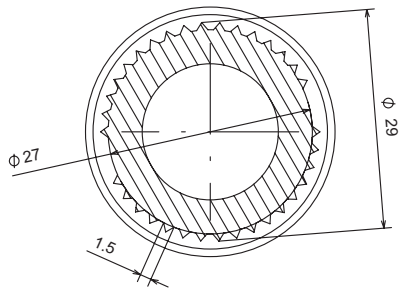
00510

PVC

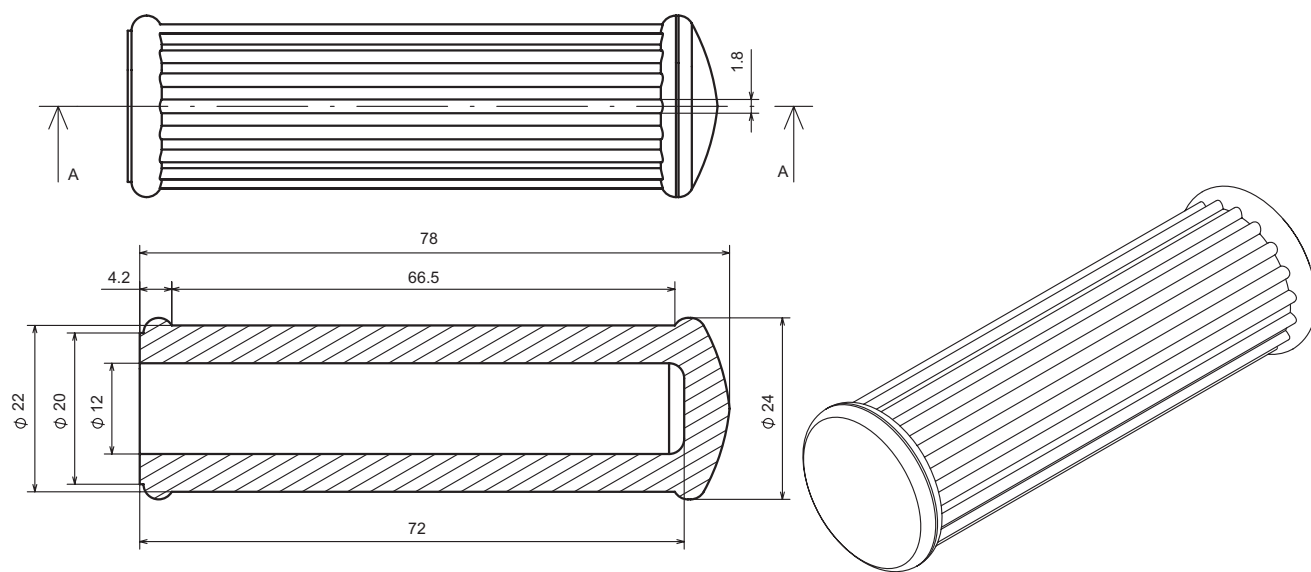
70



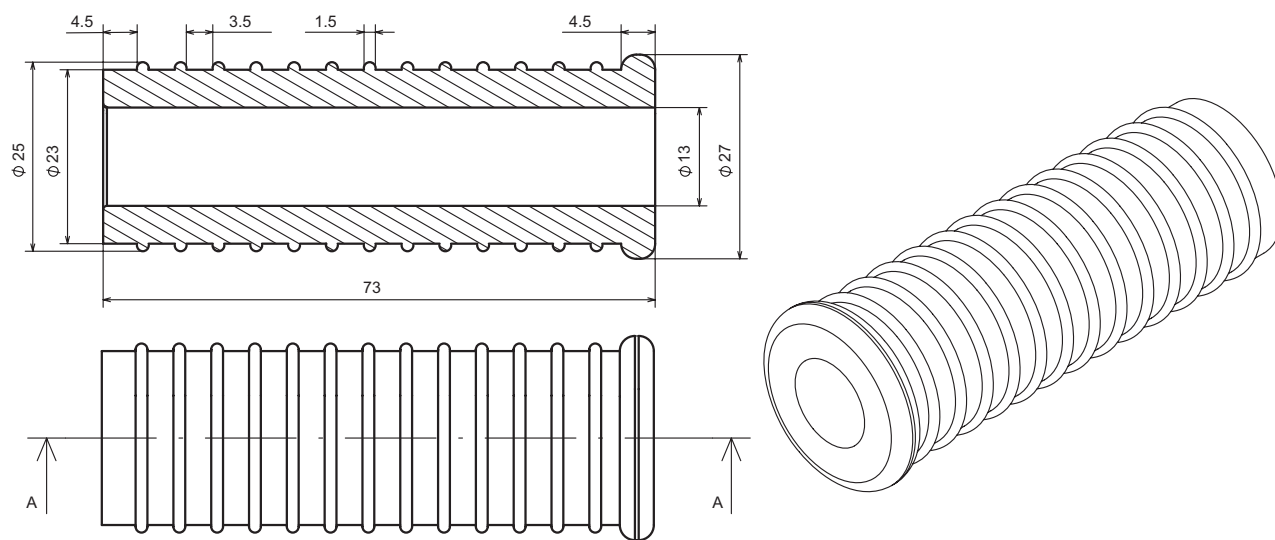
Codice	Materiale	Shore A
00554	PVC	60



Codice	Materiale	Shore A
00554/B	PVC	60

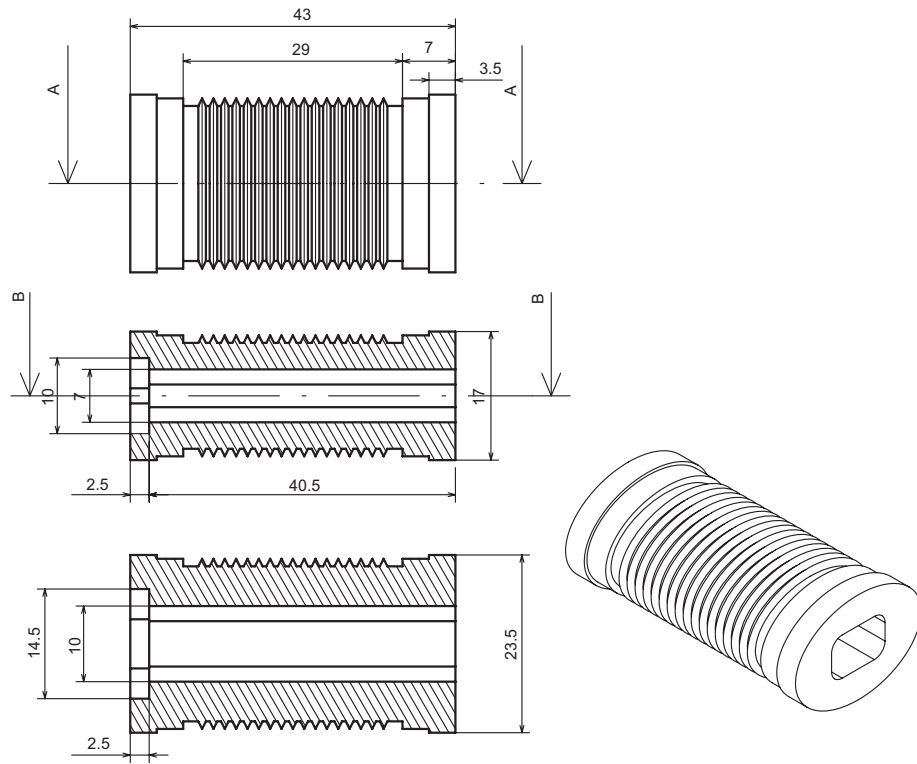


Codice	Materiale	Shore A
00556	PVC	80



Codice	Materiale	Shore A
00557	PVC	70





Codice

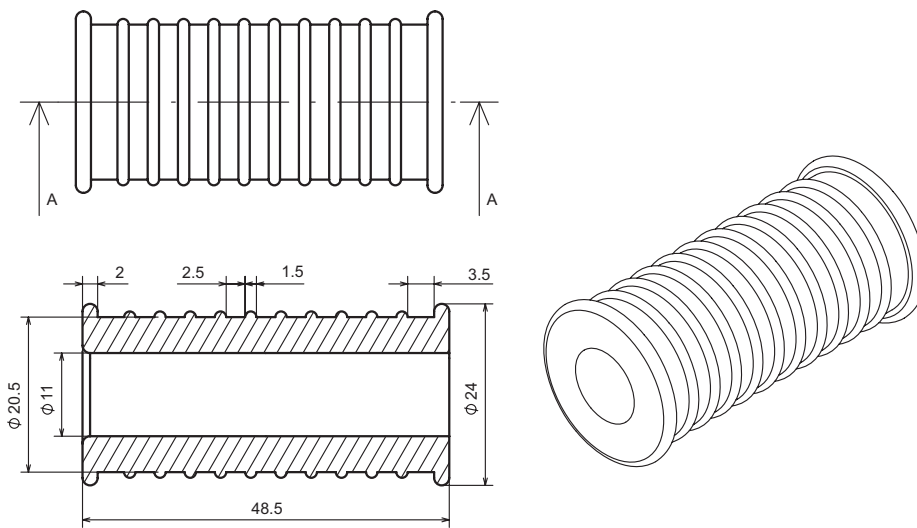
Materiale

Shore A

00597

PVC

60



Codice

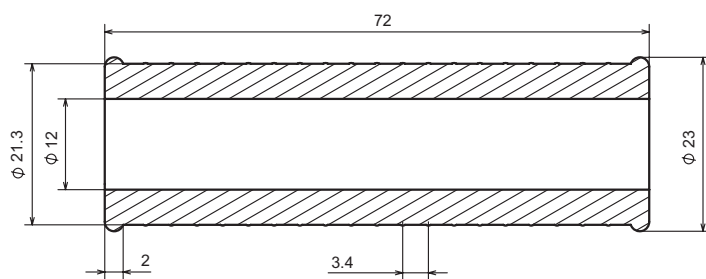
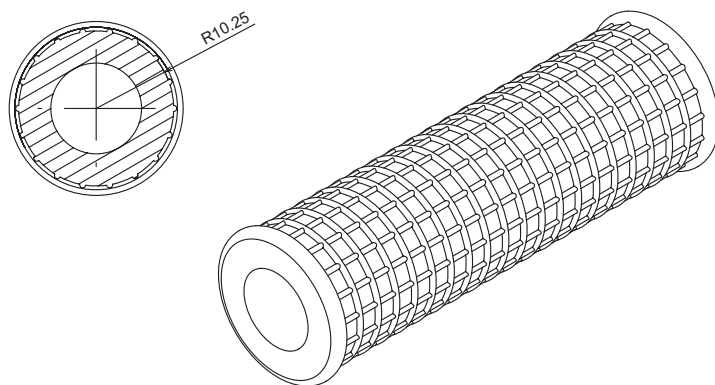
Materiale

Shore A

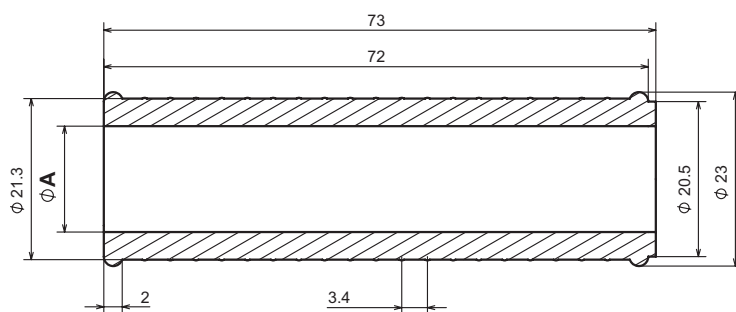
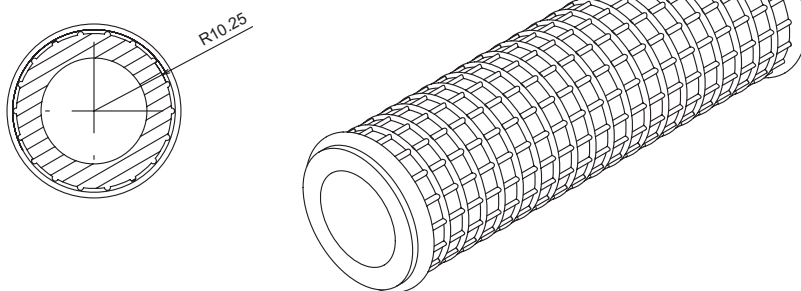
00598

PVC

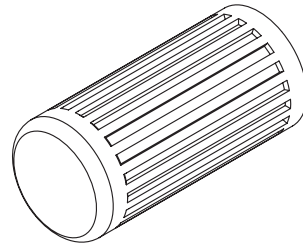
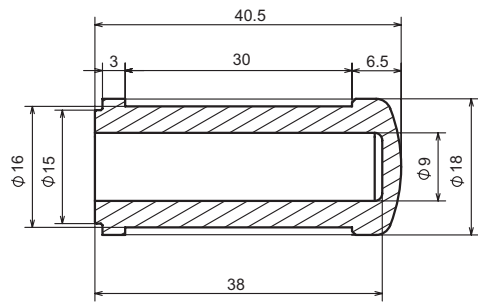
70



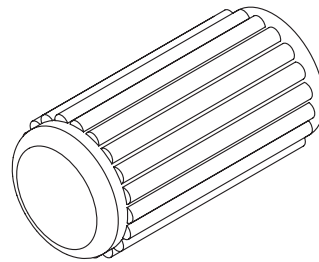
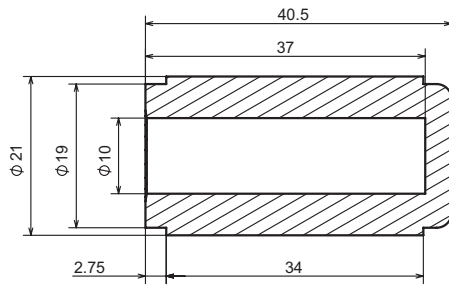
Codice	Materiale	Shore A
01507	PVC	60



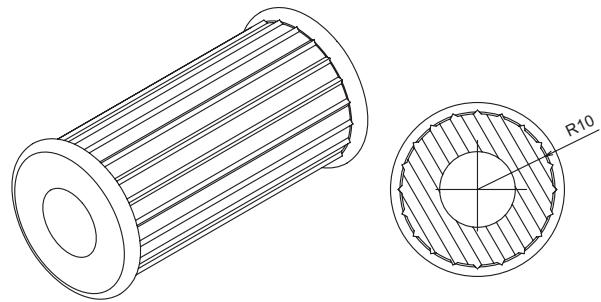
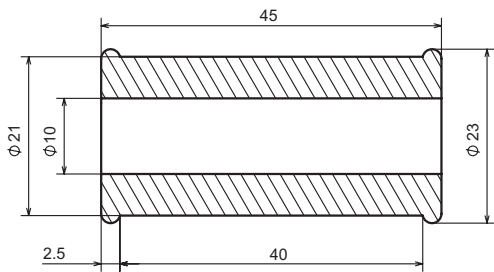
Codice	Materiale	Shore A	Ø A
01507/A	PVC	60	14
01507/B	PVC	60	11



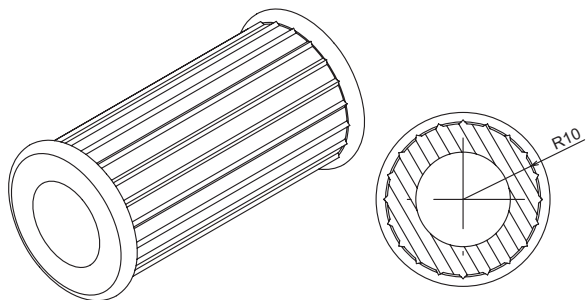
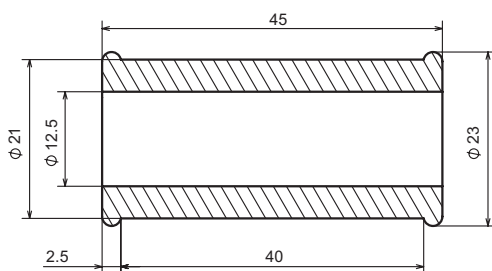
Codice	Materiale	Shore A
01512	PVC	60



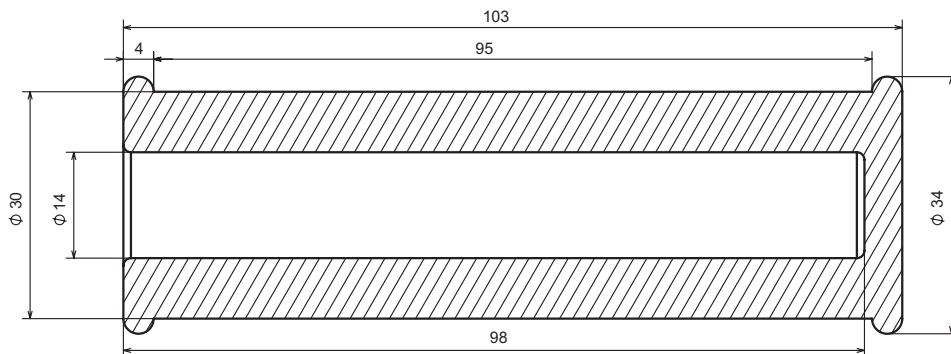
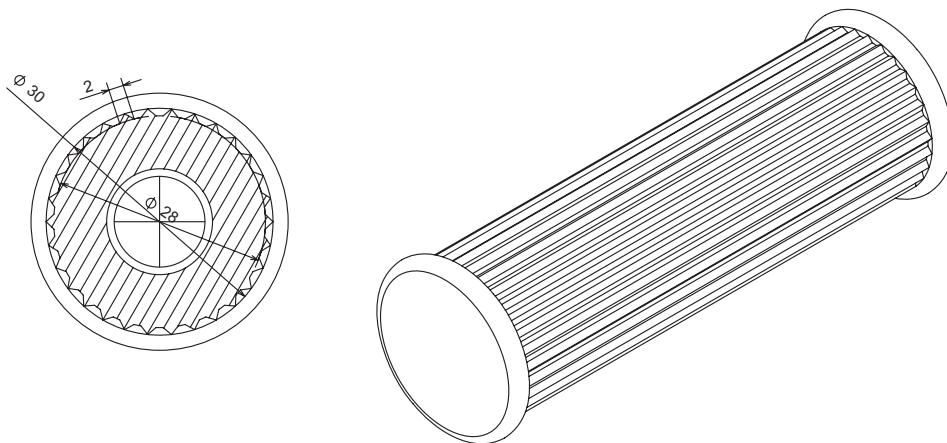
Codice	Materiale	Shore A
01532	PVC	60



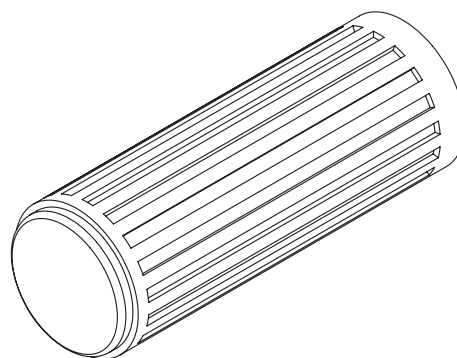
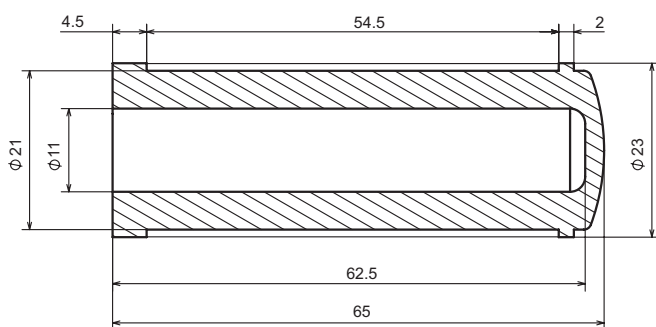
Codice	Materiale	Shore A
01535	PVC	60



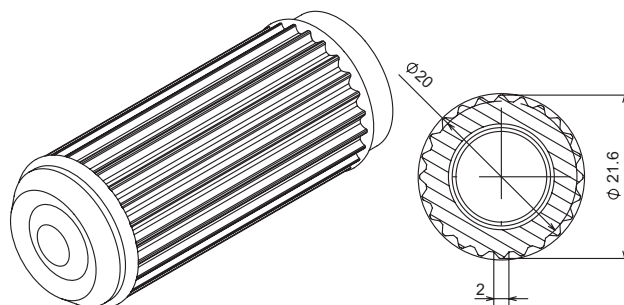
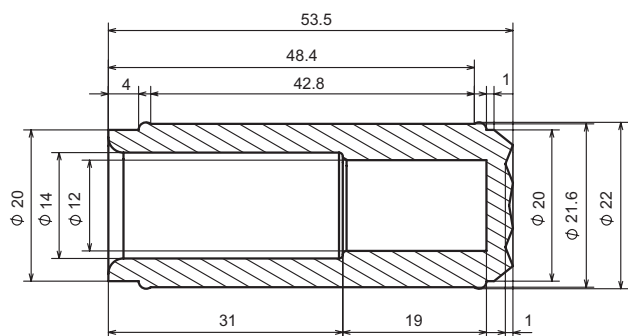
Codice	Materiale	Shore A
01535/A	PVC	60



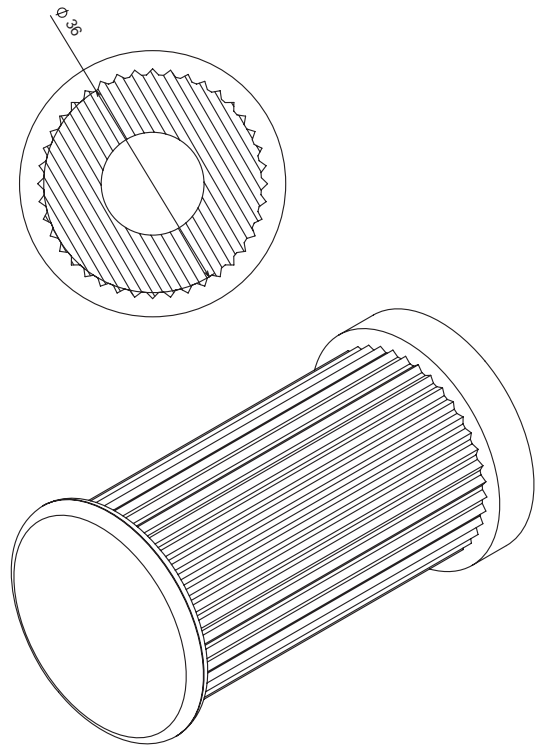
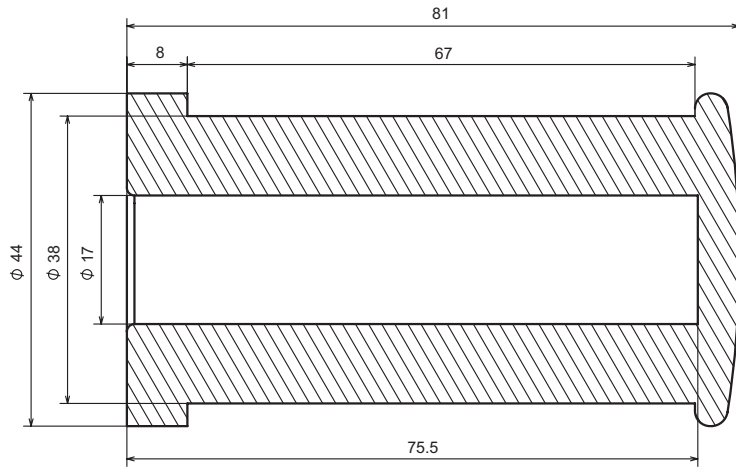
Codice	Materiale	Shore A
01543/A	PVC	70



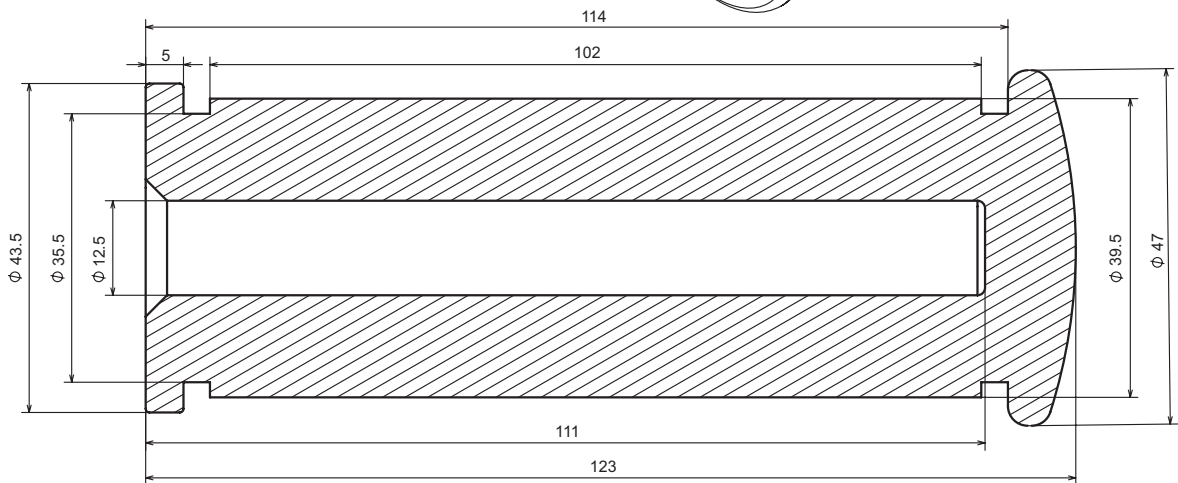
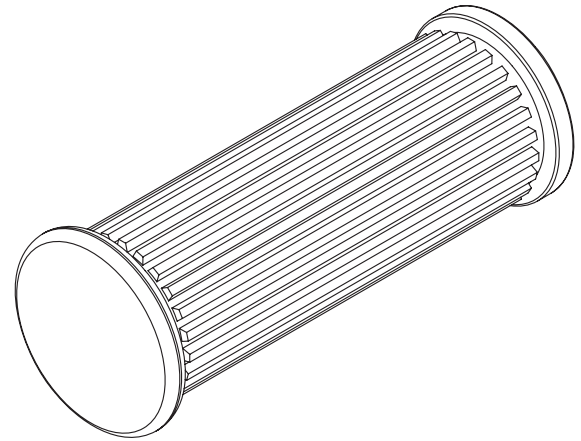
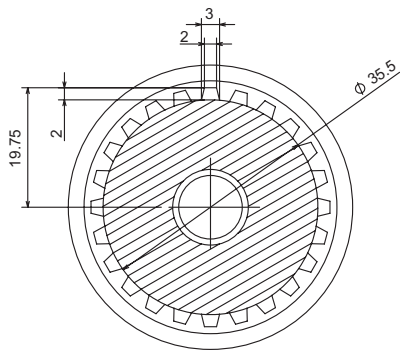
Codice	Materiale	Shore A
01567	PVC	60



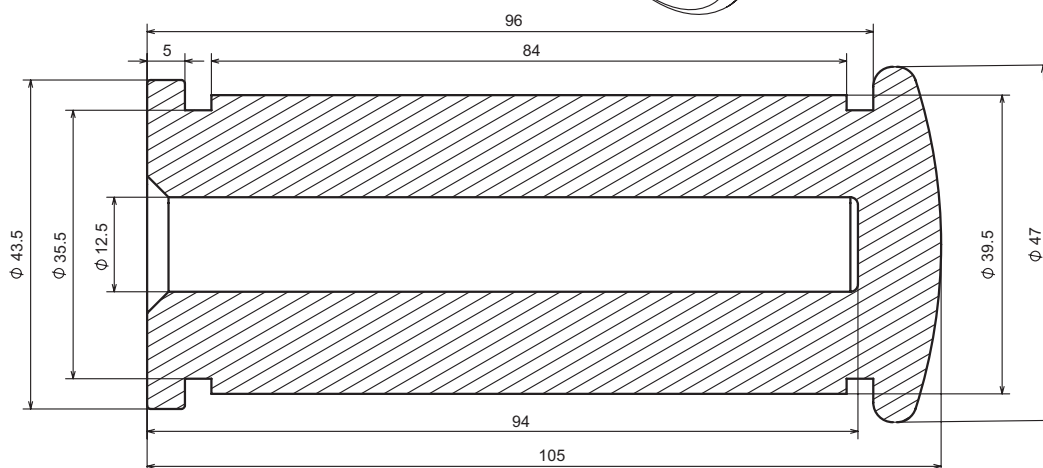
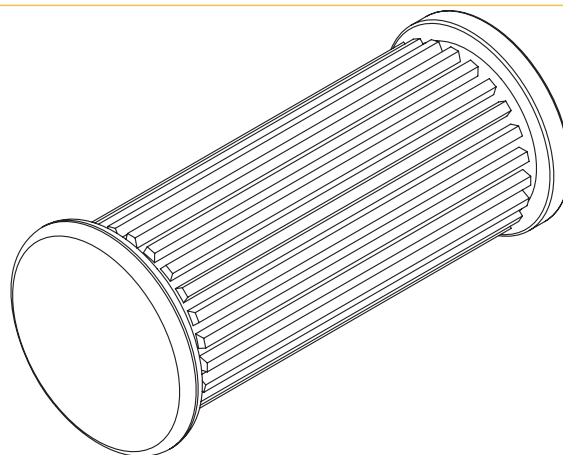
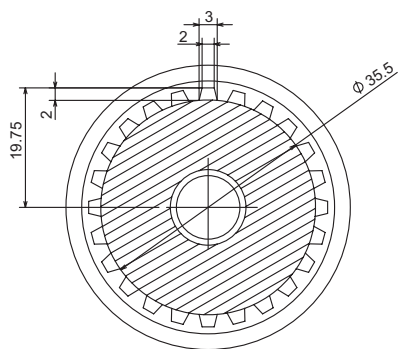
Codice	Materiale	Shore A
01570	PVC	70



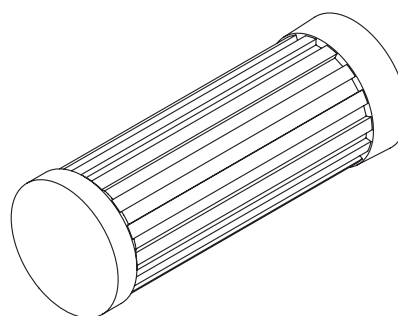
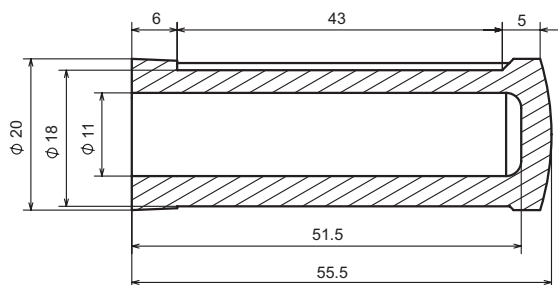
Codice	Materiale	Shore A
01572	PVC	70



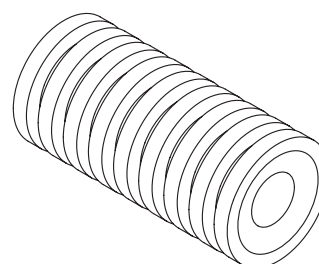
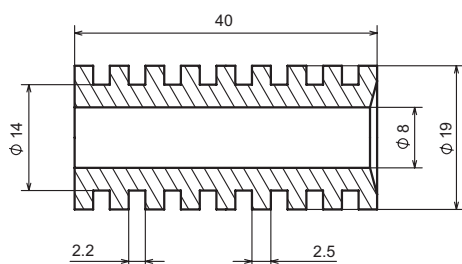
Codice	Materiale	Shore A
01580	NR	50



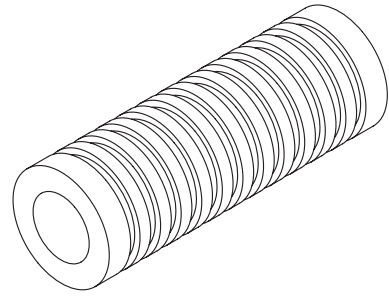
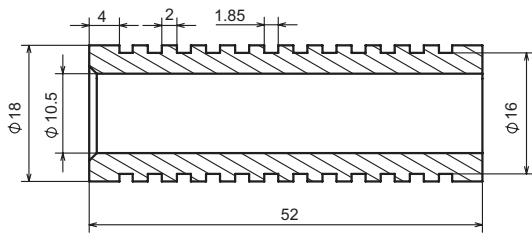
Codice	Materiale	Shore A
01580/A	NR	50



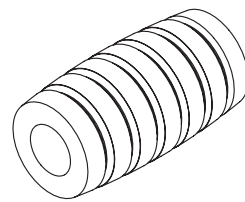
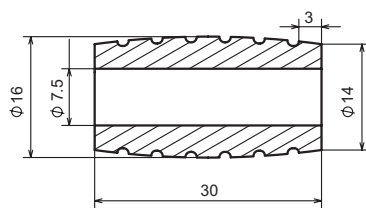
Codice	Materiale	Shore A
02513	PVC	60



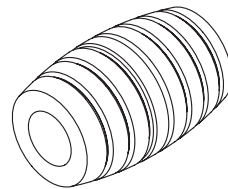
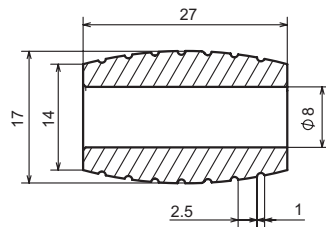
Codice	Materiale	Shore A
01584	PVC	70



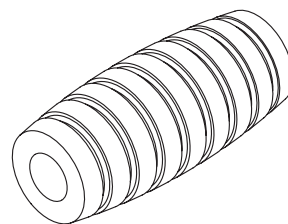
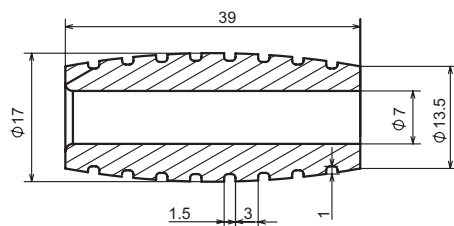
Codice	Materiale	Shore A
01596/A	PVC	60



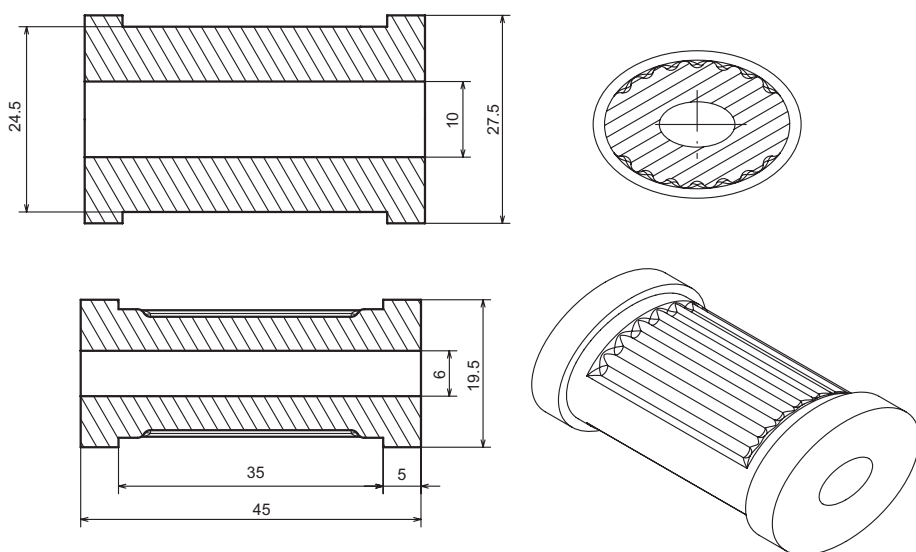
Codice	Materiale	Shore A
02501	PVC	70



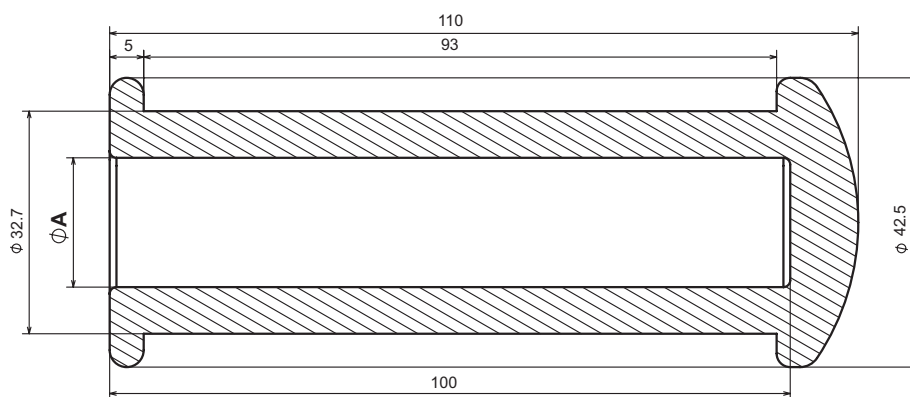
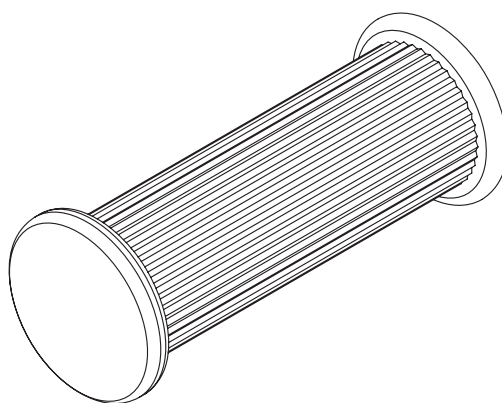
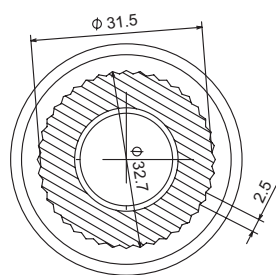
Codice	Materiale	Shore A
02501/A	PVC	70



Codice	Materiale	Shore A
01582	PVC	70

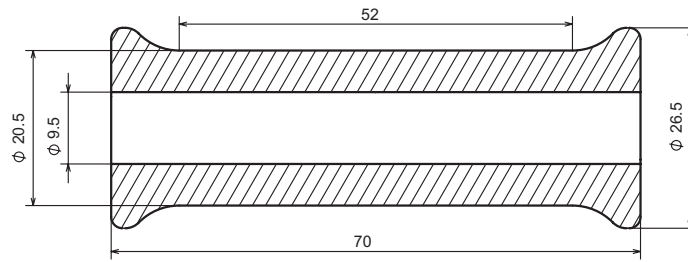
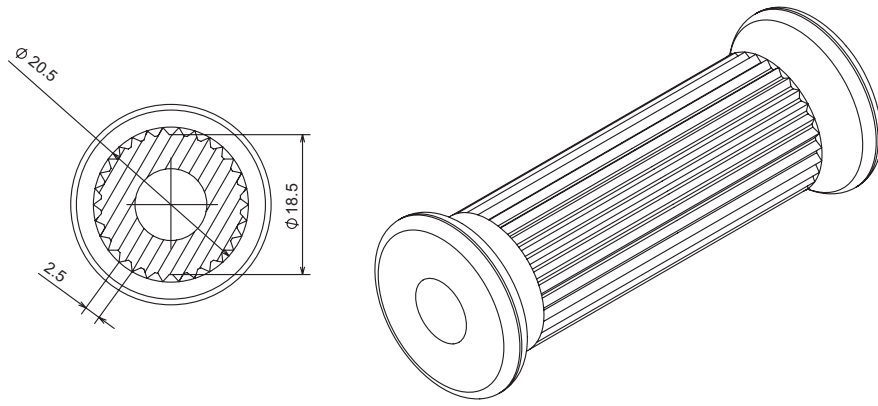


Codice	Materiale	Shore A
02514	PVC	70

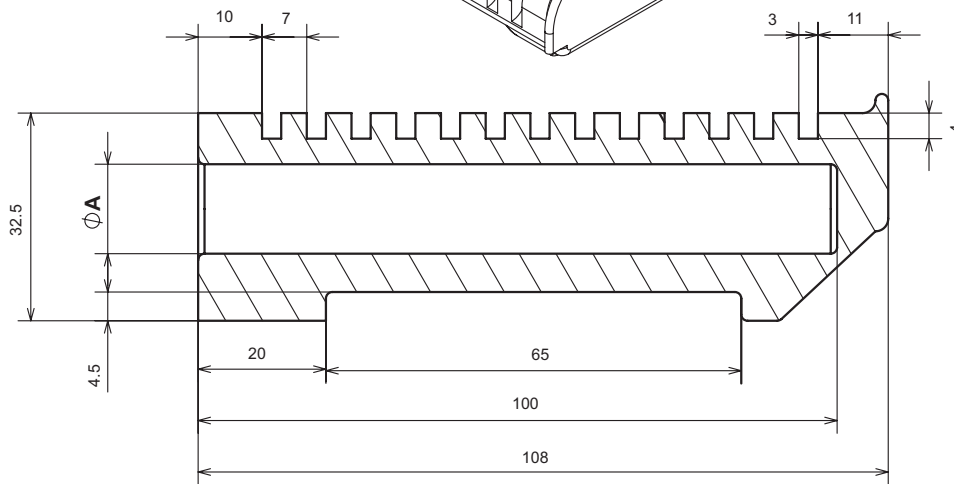
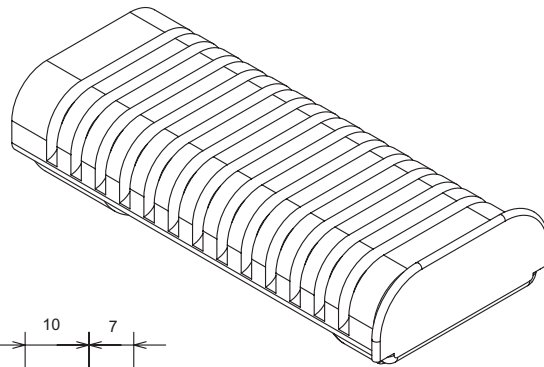


Codice	Materiale	Shore A	Ø A
02515/A	PVC	70	19
02529	PVC	70	21





Codice	Materiale	Shore A
02517	PVC	60



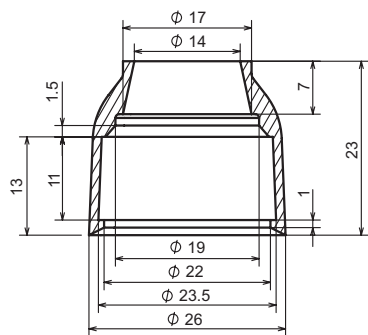
Codice	Materiale	Shore A	Ø A
02540	PVC	70	14
02540/A	PVC	70	16

**Sandro Mentasti S.r.l.**

Copyright© Sandro Mentasti s.r.l.

Contatto: **Gaspare Amoroso** - Direzione Divisione Industria - [g.amoroso@mentasti.com](mailto:g.amoroso@mentasti.com)

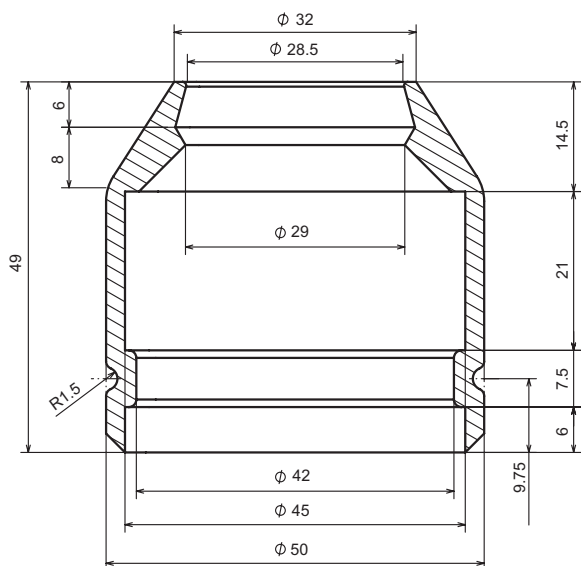
Via Giovanni Macchi, 30 - 21100 Varese - Italy - Tel. +39 0332 310100 - Fax +39 0332 312632



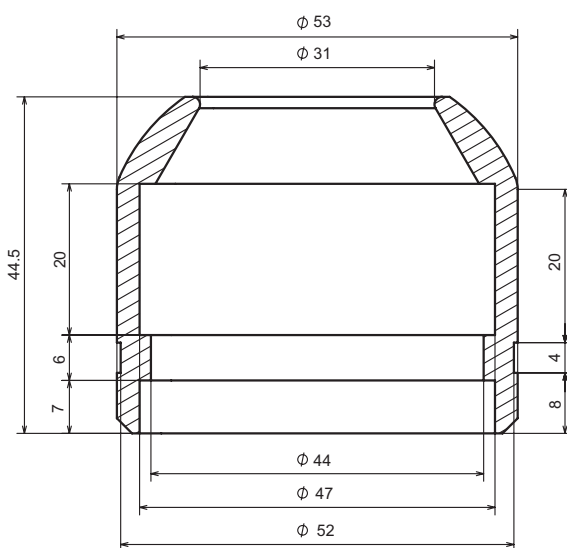
Codice	Materiale	Shore A
04975/A	NBR/PVC	65

## Cuffie

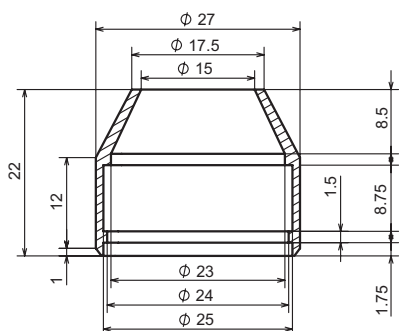
Le cuffie di protezione sono particolarmente adatte alla copertura di giunti, ingranaggi e connessioni meccaniche e cioè dove il loro impiego, assicura una speciale protezione dagli agenti atmosferici, dagli olii, oppure dai grassi. I materiali sono studiati per rispondere a queste specifiche esigenze e per garantire al prodotto, la massima durata nel tempo.



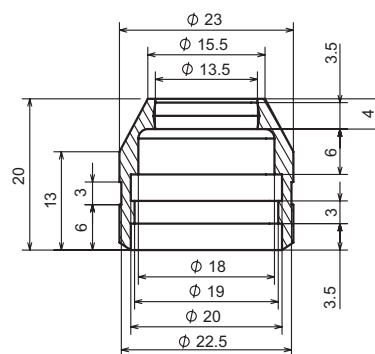
Codice	Materiale	Shore A
ST2777	NBR/PVC	65



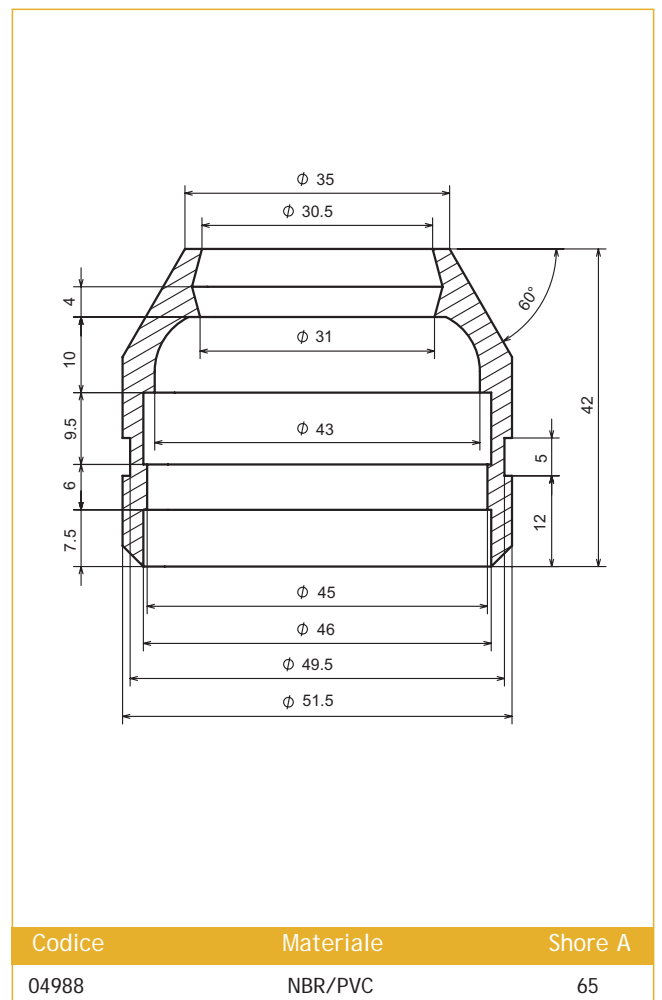
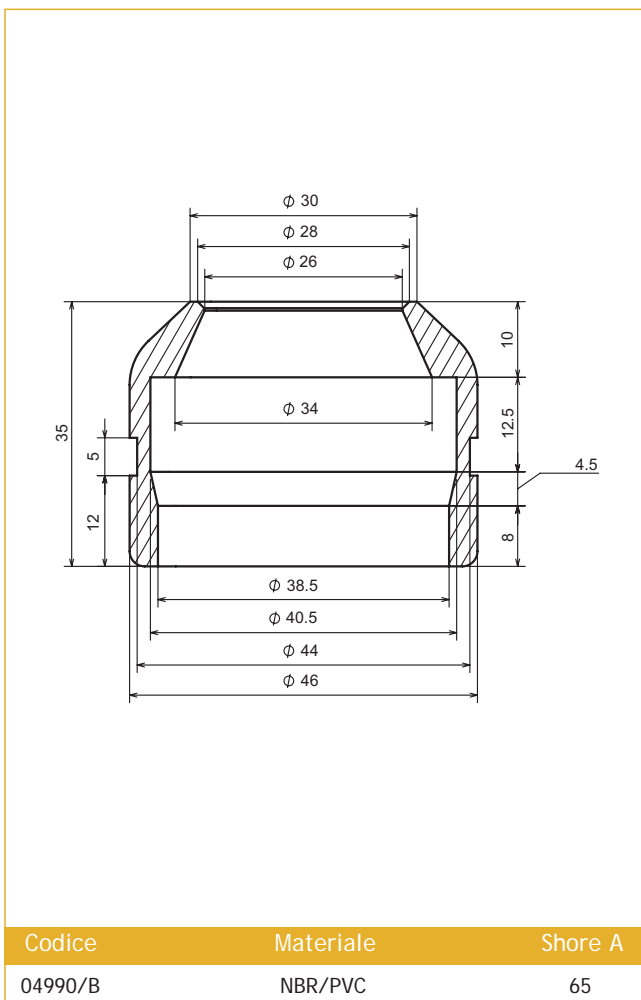
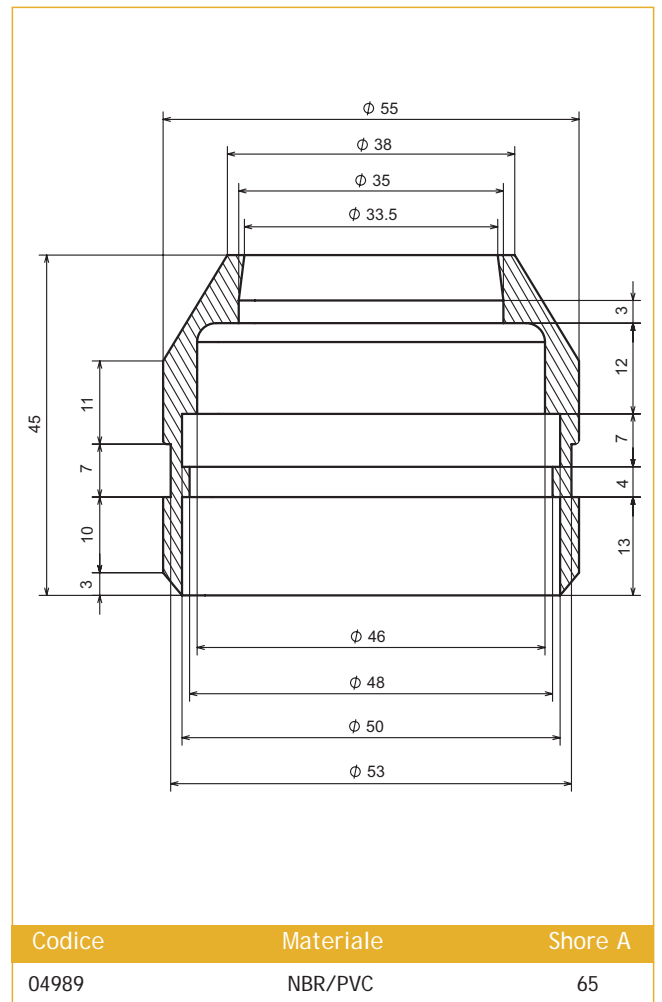
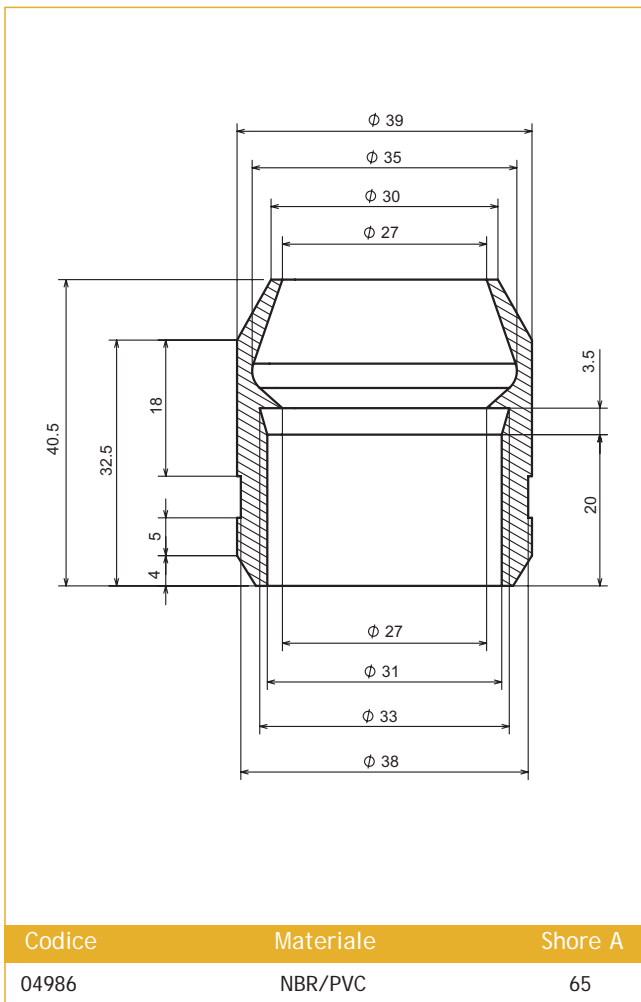
Codice	Materiale	Shore A
ST3177	NBR/PVC	65

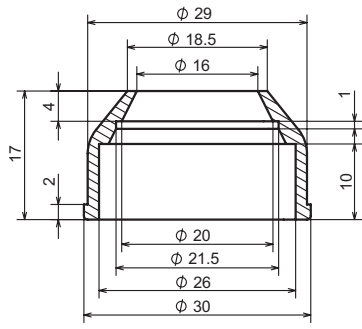


Codice	Materiale	Shore A
05959	NBR/PVC	65

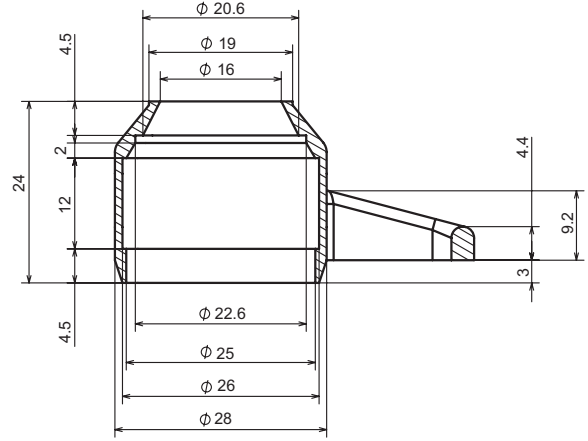


Codice	Materiale	Shore A
04987	NBR/PVC	65

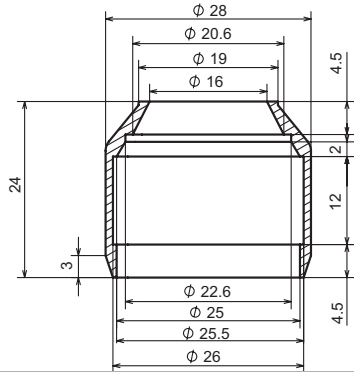




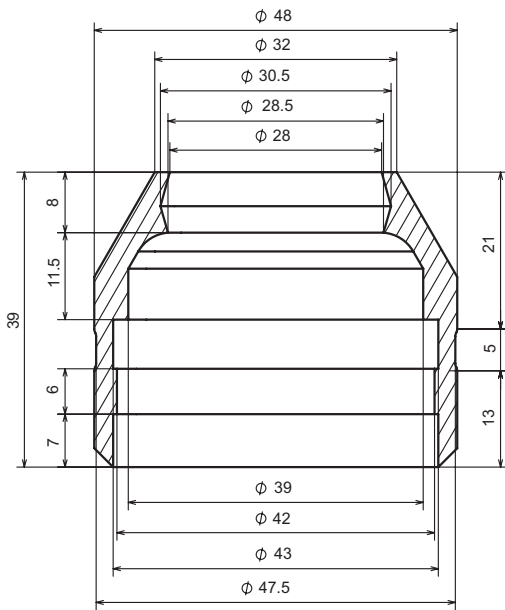
Codice	Materiale	Shore A
04991	NBR/PVC	65



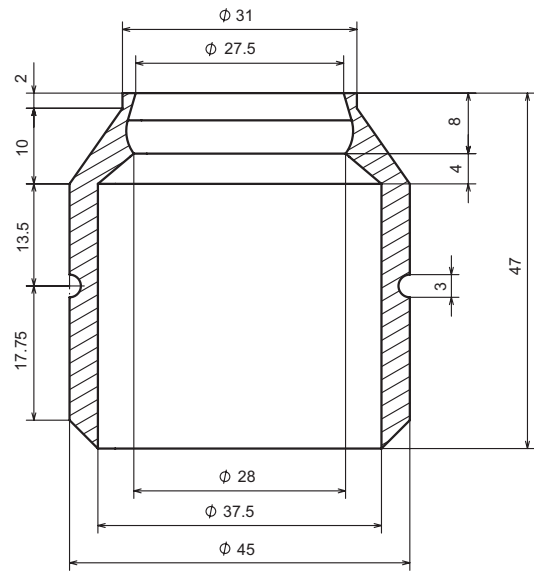
Codice	Materiale	Shore A
6903/A	NBR/PVC	65



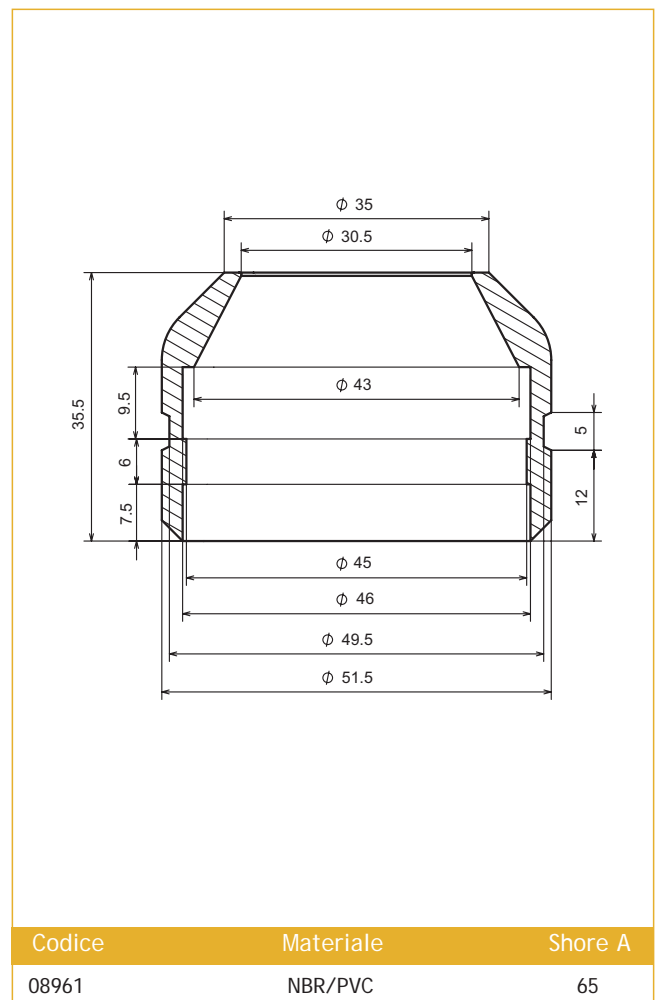
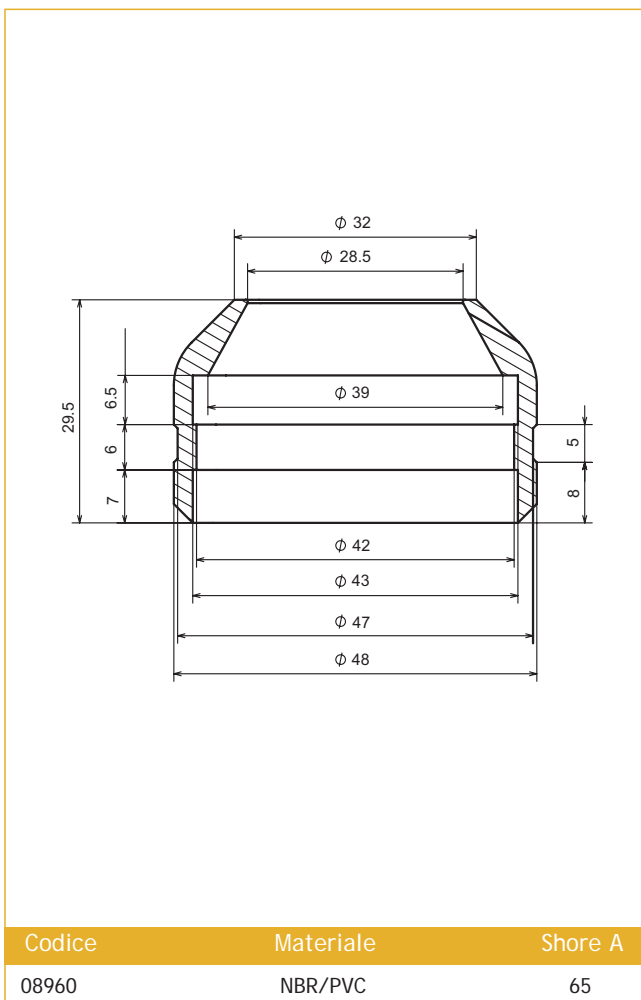
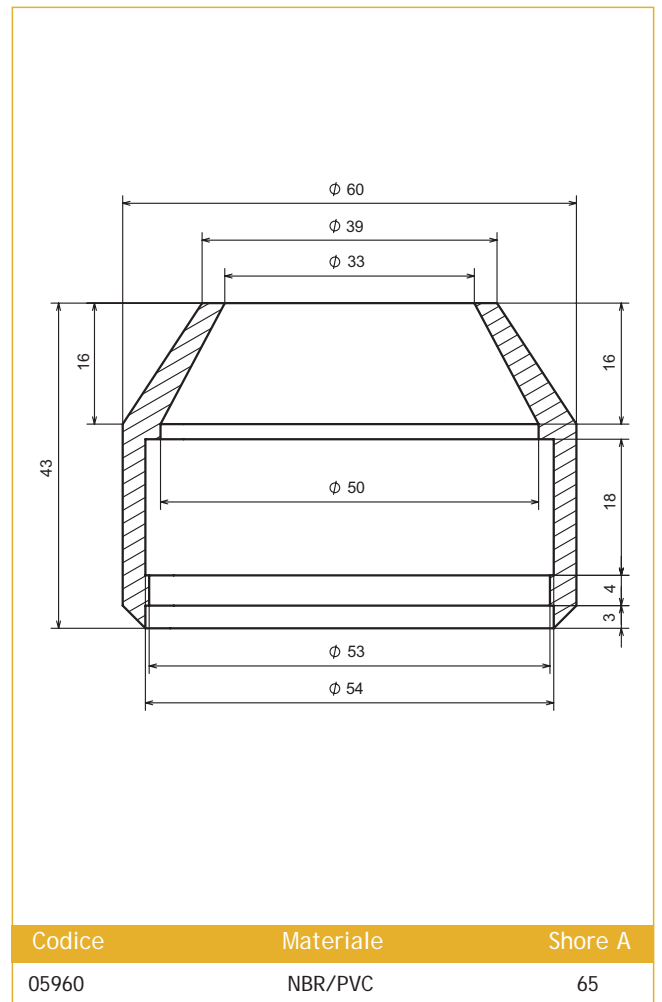
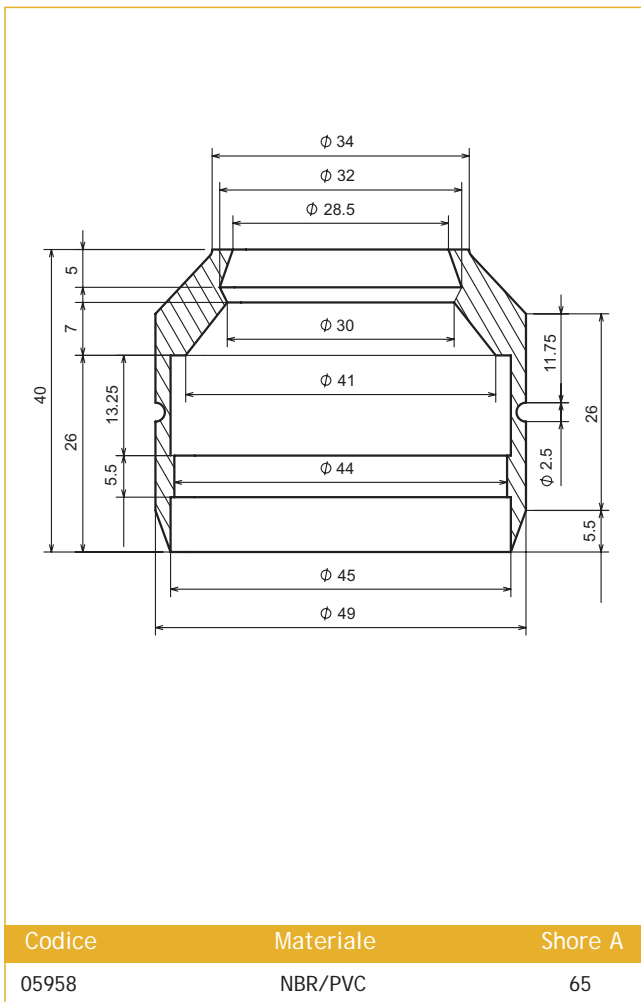
Codice	Materiale	Shore A
06903	NBR/PVC	65

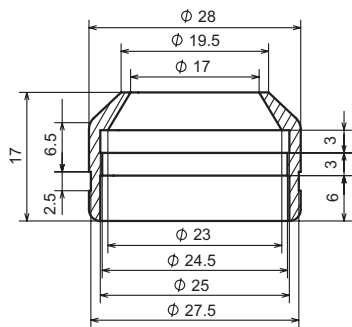


Codice	Materiale	Shore A
06946	NBR/PVC	65

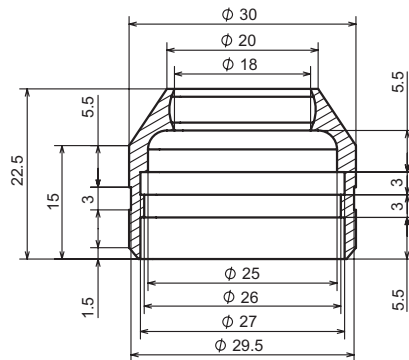


Codice	Materiale	Shore A
05957	NBR/PVC	65

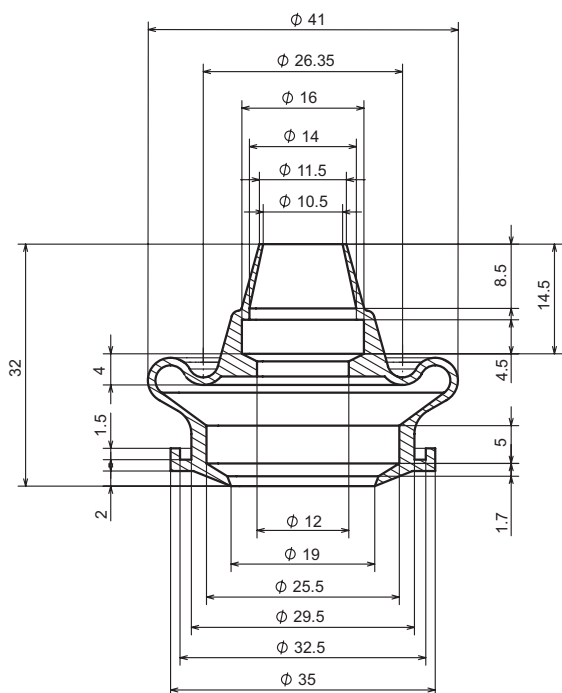




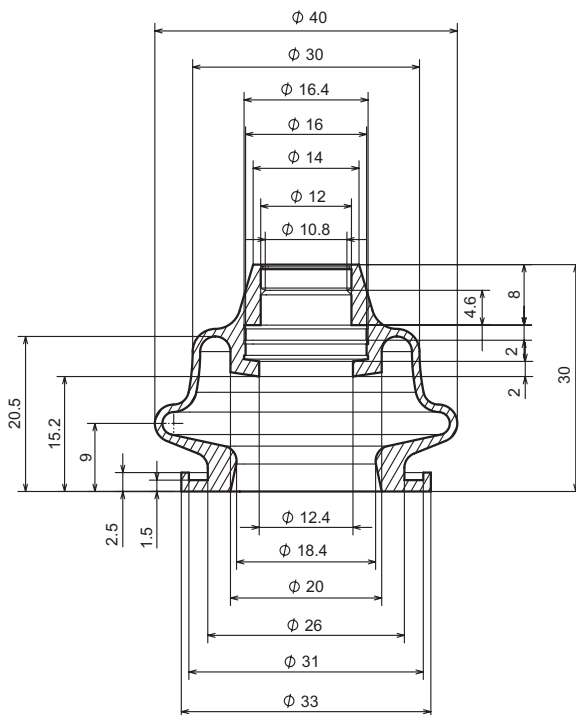
Codice	Materiale	Shore A
06938	NBR/PVC	65



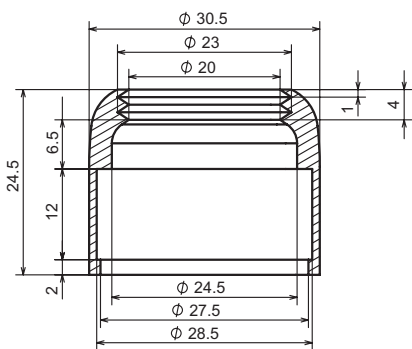
Codice	Materiale	Shore A
06947	NBR/PVC	65



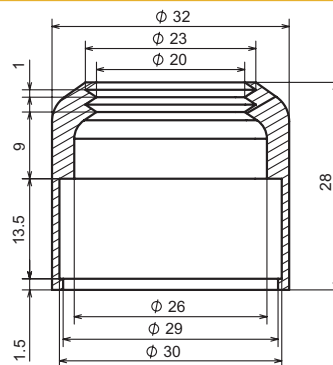
Codice	Materiale	Shore A
05921	NBR	65



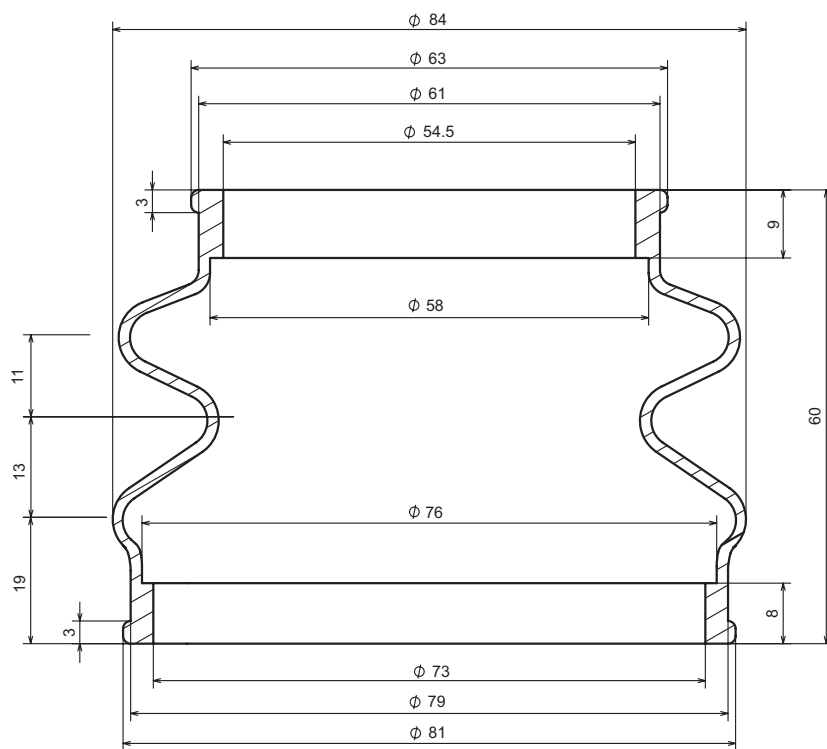
Codice	Materiale	Shore A
06943	NBR/PVC	55



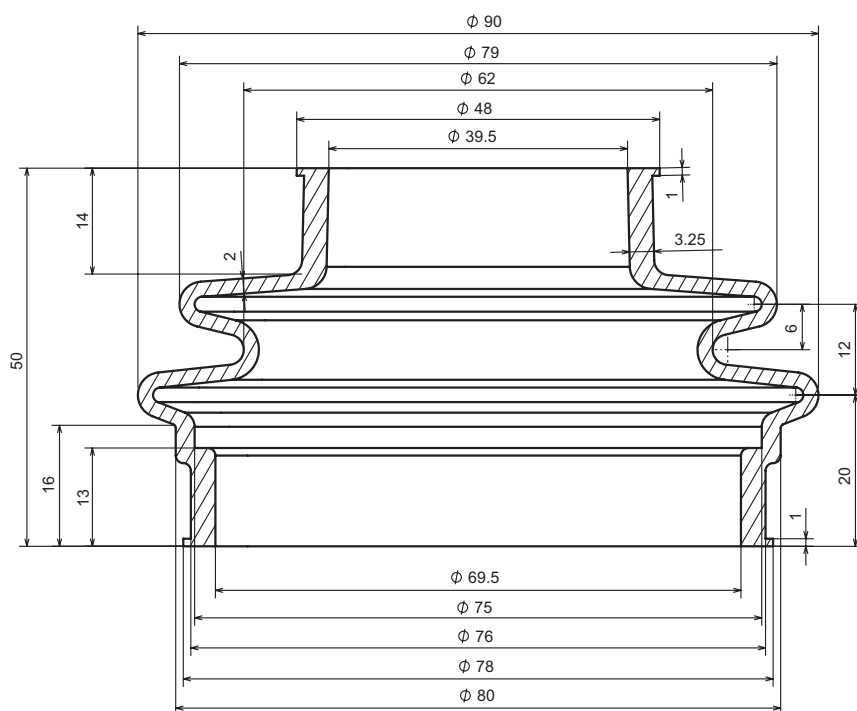
Codice	Materiale	Shore A
08971	NBR/PVC	65



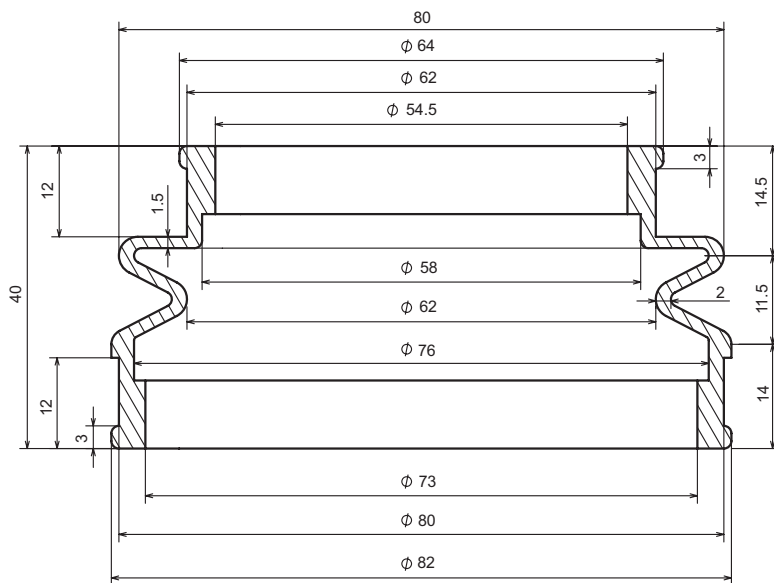
Codice	Materiale	Shore A
08971/A	NBR/PVC	65



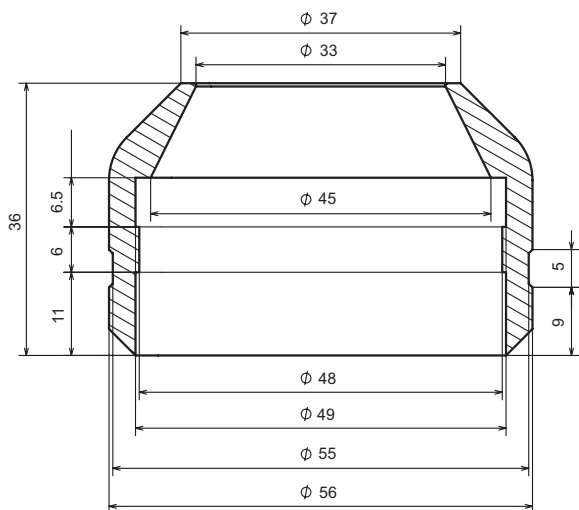
Codice	Materiale	Shore A
07991	NBR/PVC	50



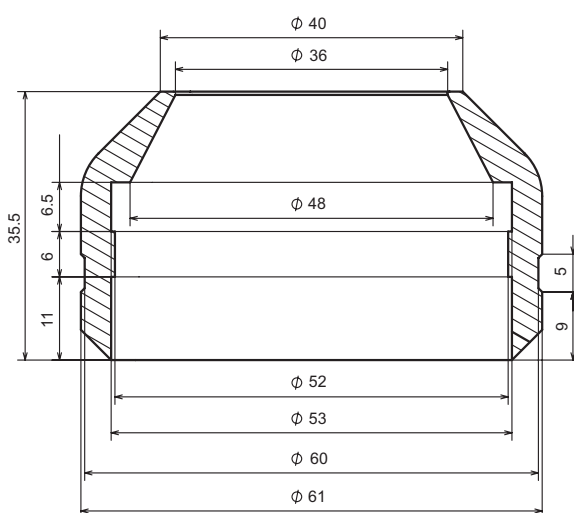
Codice	Materiale	Shore A
06912	PVC	60



Codice	Materiale	Shore A
07992	CR	60

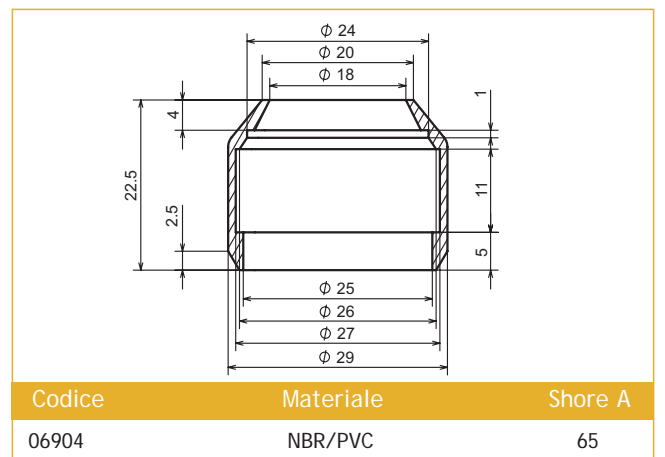
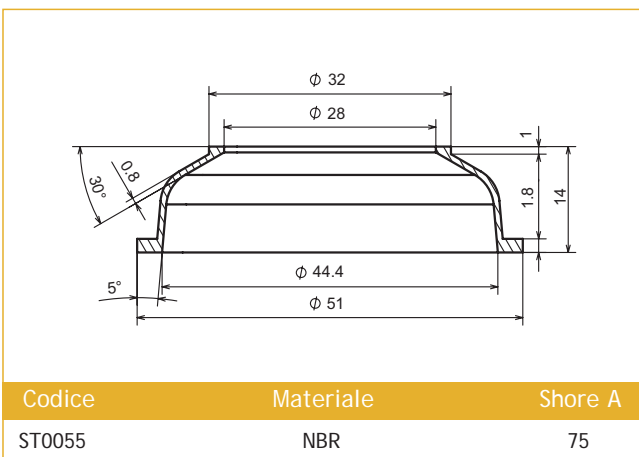
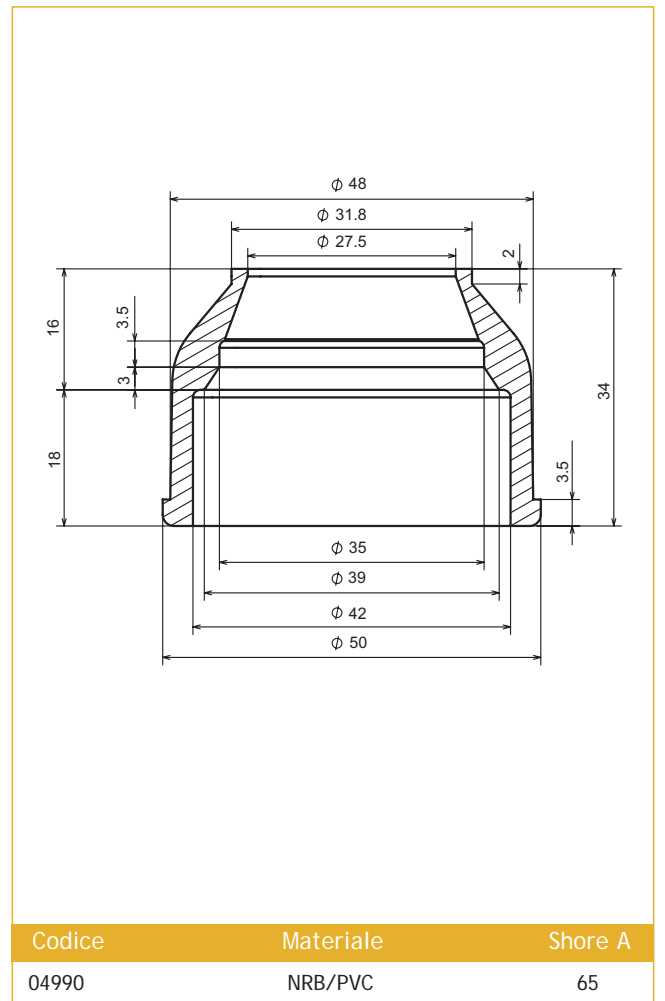
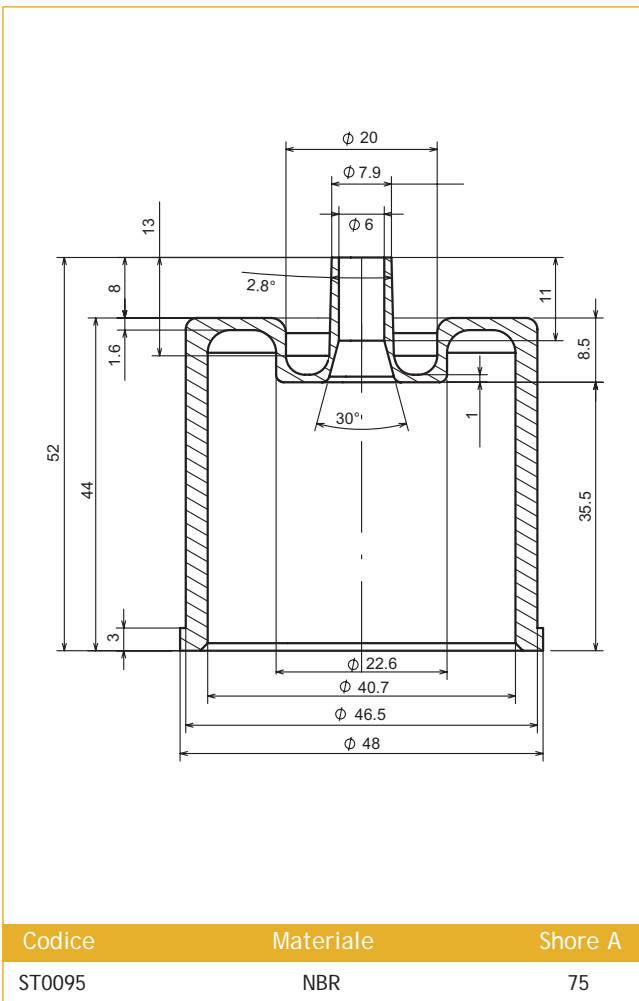
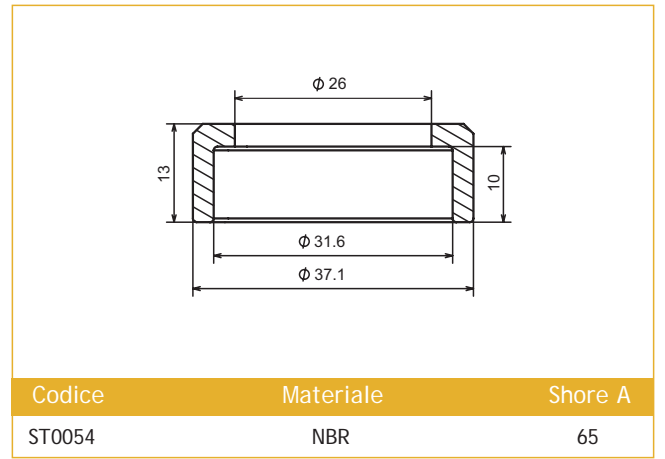
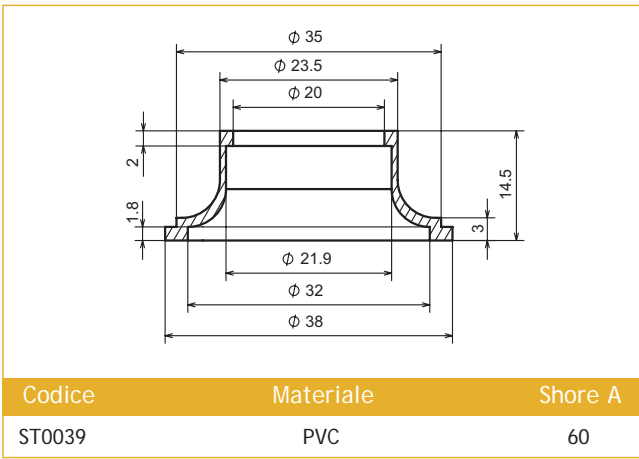


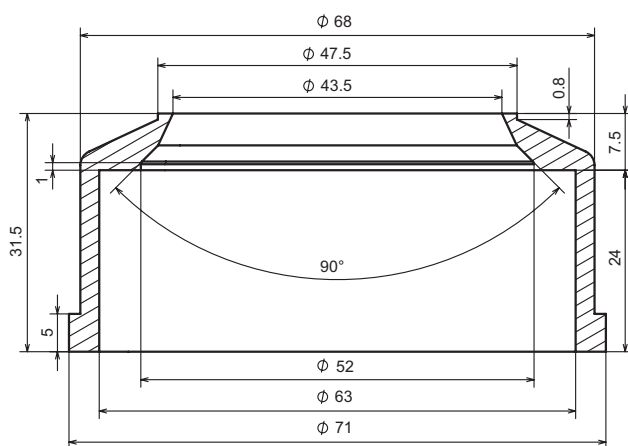
Codice	Materiale	Shore A
08962	NBR/PVC	65



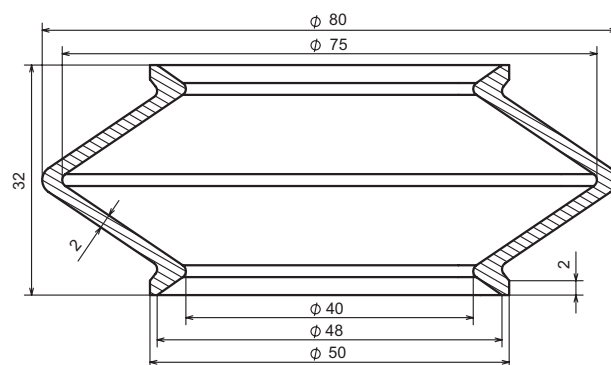
Codice	Materiale	Shore A
08963	NBR/PVC	65



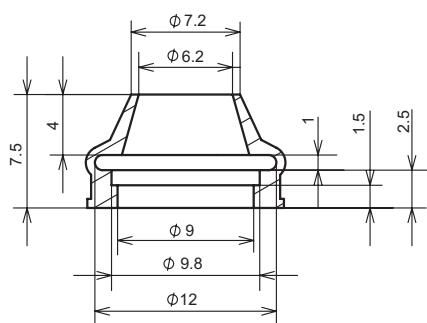




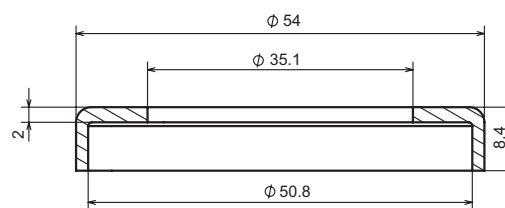
Codice	Materiale	Shore A
ST0032	NBR	75



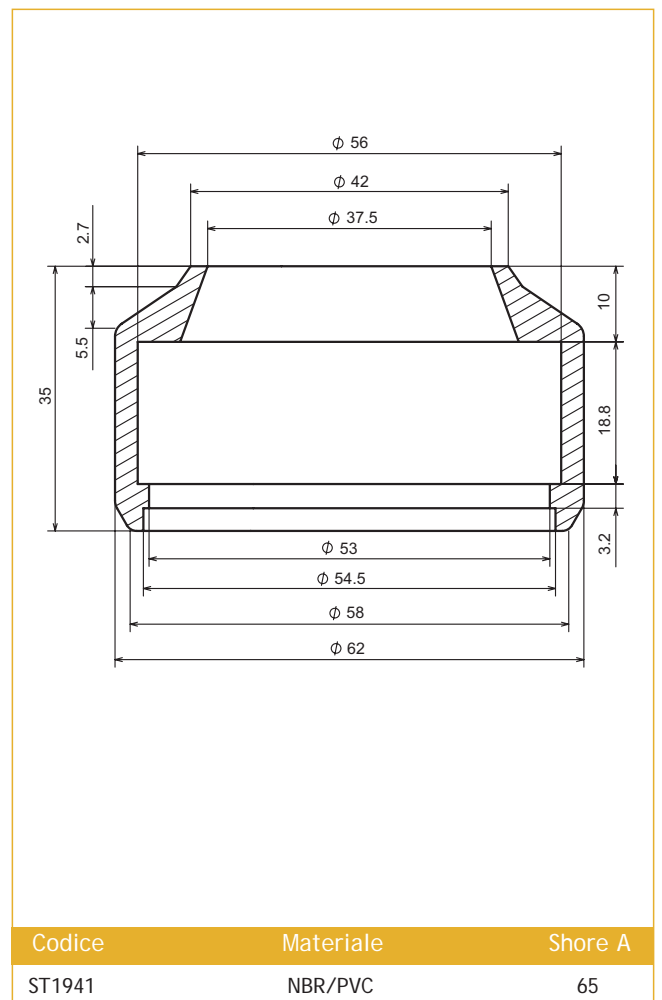
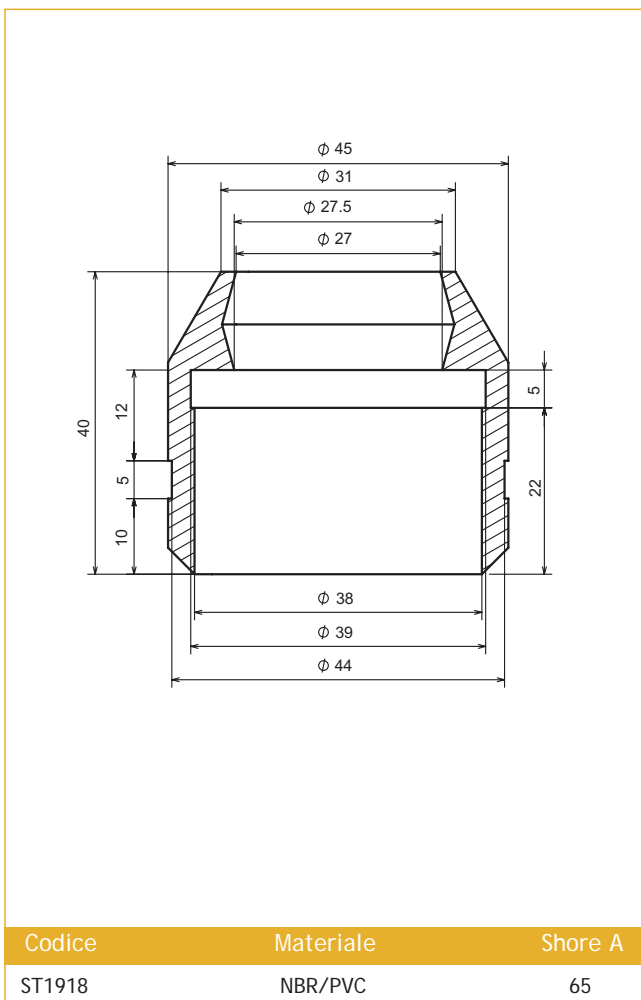
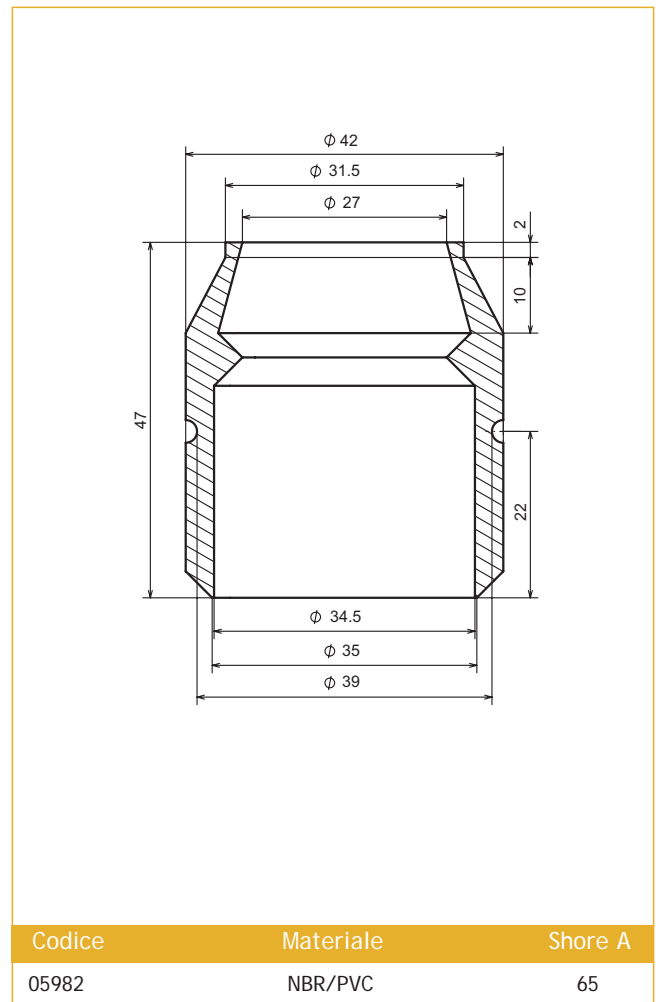
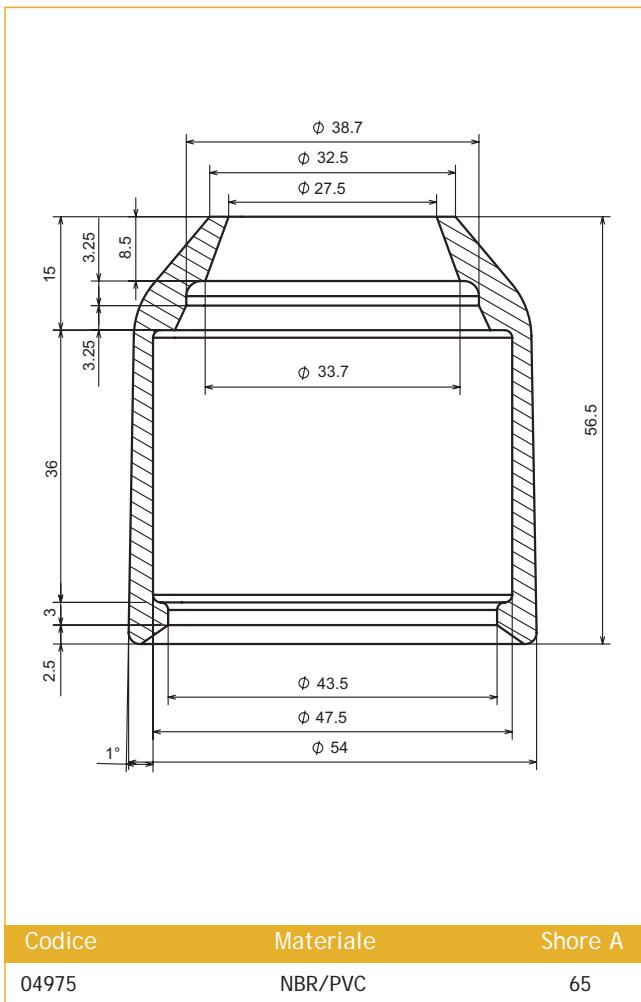
Codice	Materiale	Shore A
ST0400	NBR/PVC	65

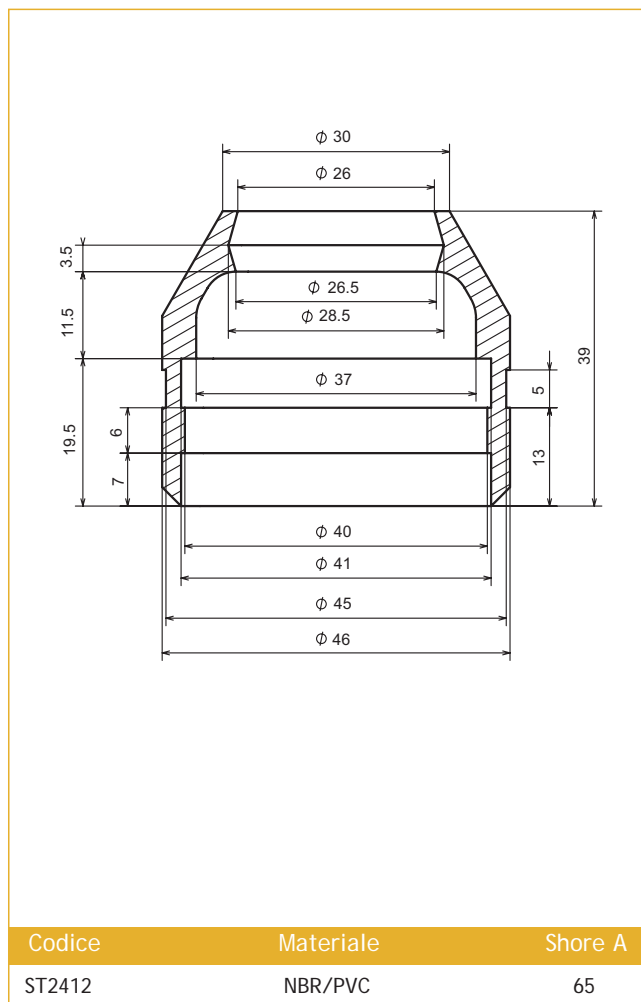
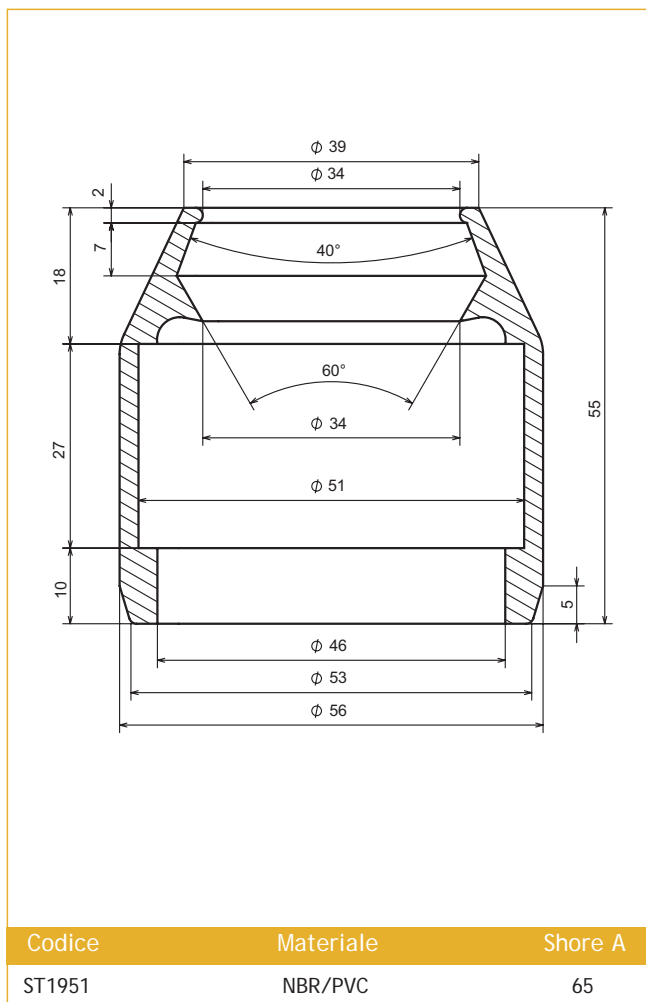


Codice	Materiale	Shore A
06875	NBR	75



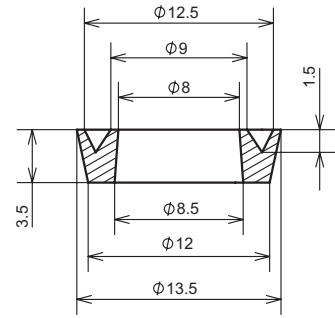
Codice	Materiale	Shore A
ST0974	NBR/PVC	50



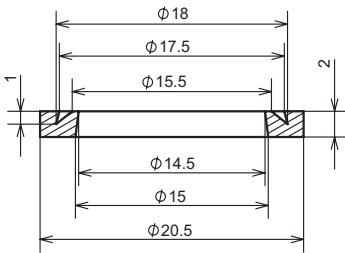


### Guarnizioni

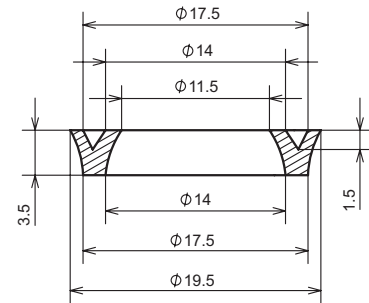
La gamma delle nostre guarnizioni offre soluzioni adeguate ai principali problemi di tenuta su pistone e su stelo. Oltre alle accurate tecniche di stampaggio e alla scelta dei migliori elastomeri, tutte le guarnizioni subiscono un trattamento di rettifica che le rende particolarmente adatte agli usi più esigenti. Anche in questo caso, è possibile realizzare mescole speciali, al fine di aumentare la resistenza alle elevate temperature d'esercizio, oppure quella agli agenti chimici.



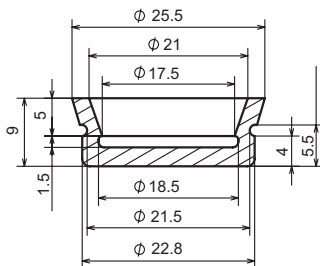
Codice	Materiale	Shore A
00012	NBR	60



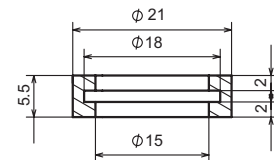
Codice	Materiale	Shore A
00031	NBR	75



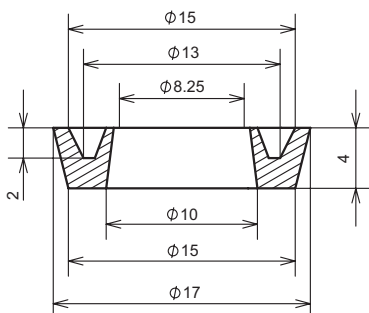
Codice	Materiale	Shore A
00039	NBR	75



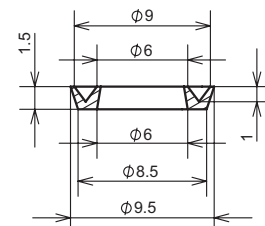
Codice	Materiale	Shore A
00047	NBR	60



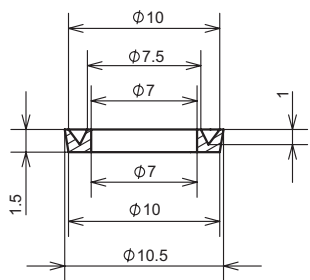
Codice	Materiale	Shore A
00048	NBR	60



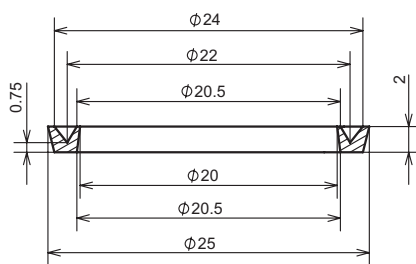
Codice	Materiale	Shore A
00052	NBR	60



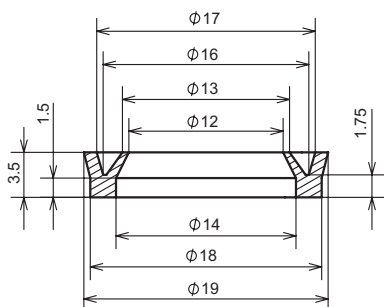
Codice	Materiale	Shore A
00055	NBR	75



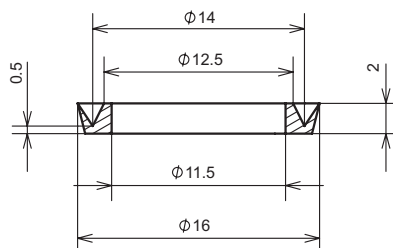
Codice	Materiale	Shore A
00056	NBR	75



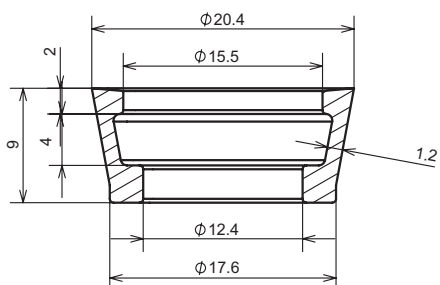
Codice	Materiale	Shore A
00058	NBR	75



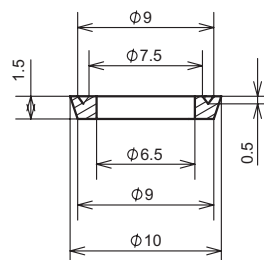
Codice	Materiale	Shore A
00063	NBR	75



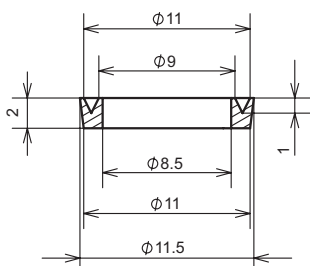
Codice	Materiale	Shore A
00067	NBR	60



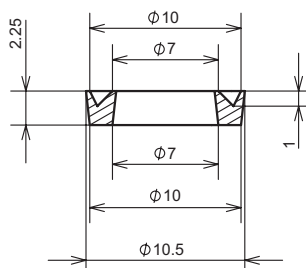
Codice	Materiale	Shore A
00074	NBR	60



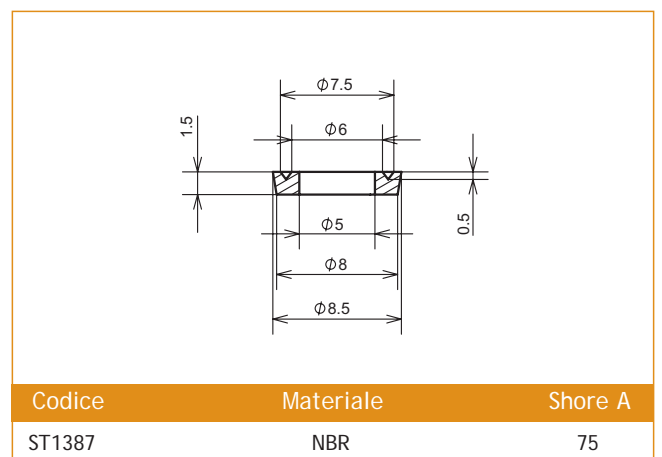
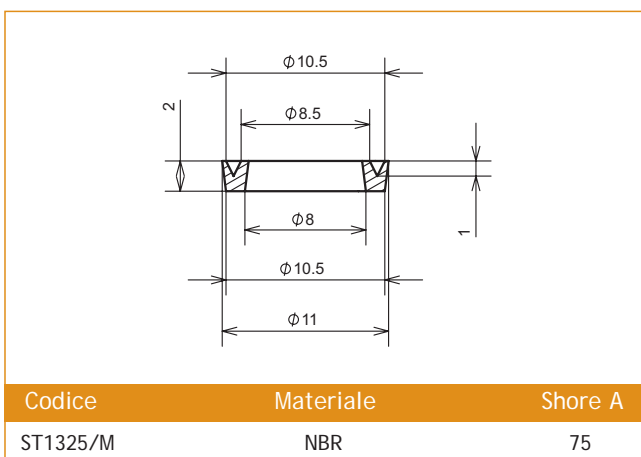
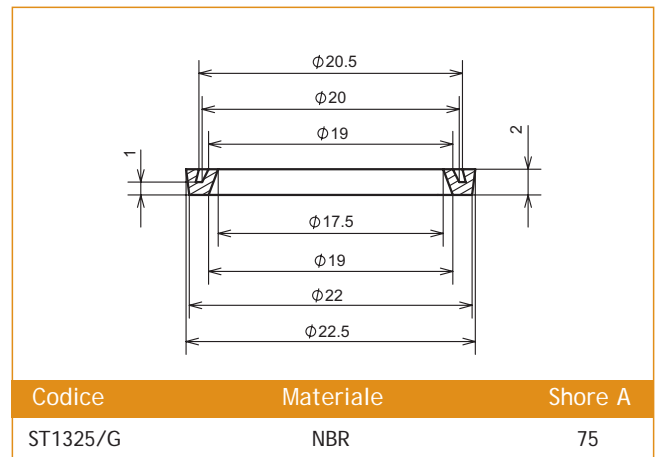
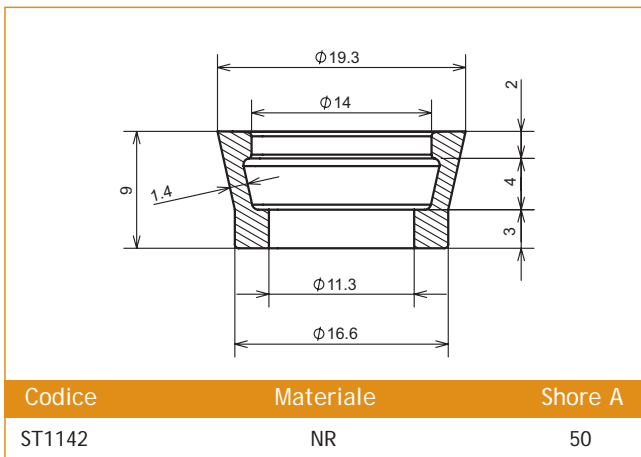
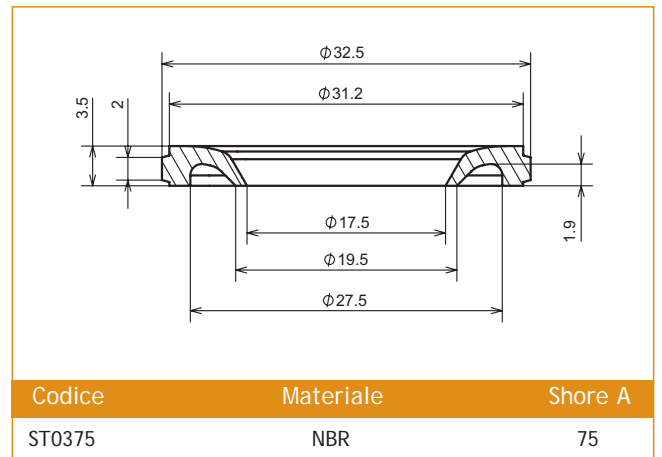
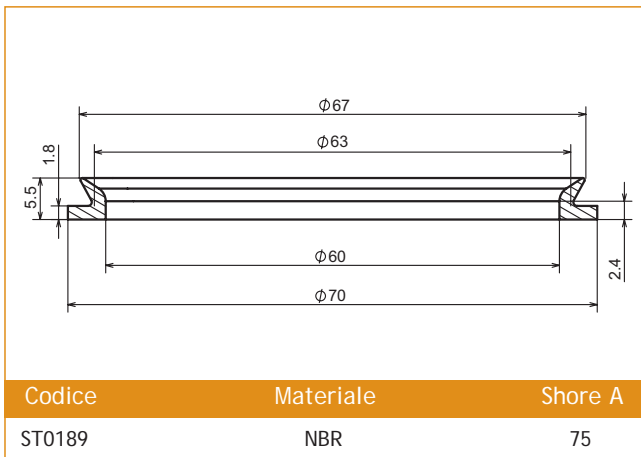
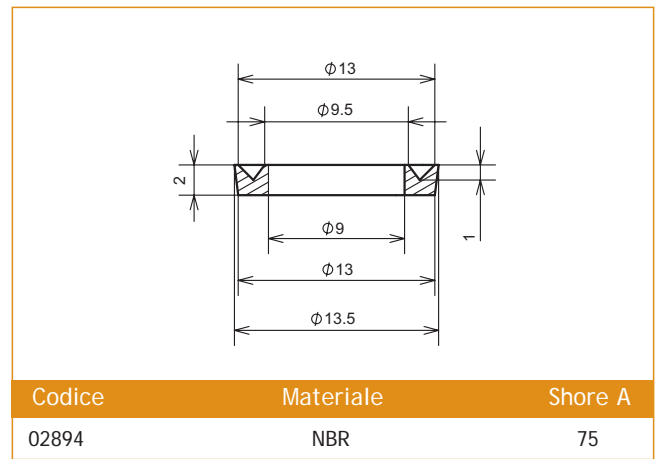
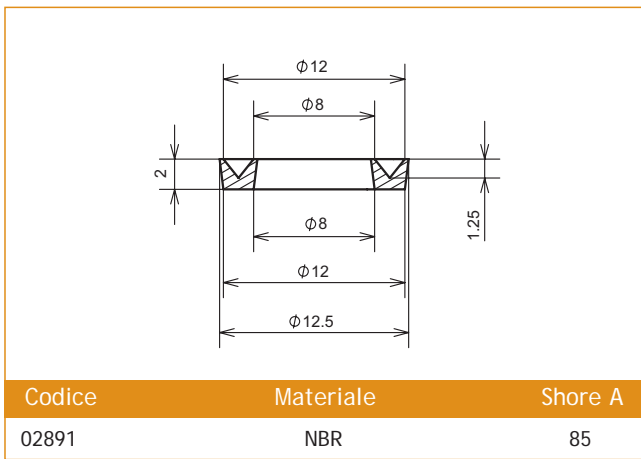
Codice	Materiale	Shore A
00103	NBR	75

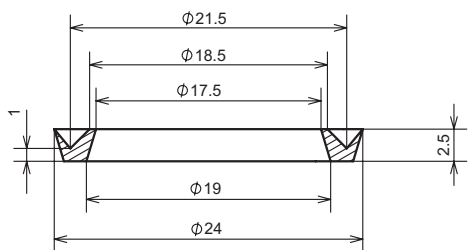


Codice	Materiale	Shore A
00104	NBR	85

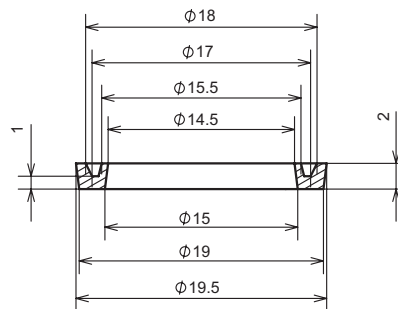


Codice	Materiale	Shore A
01854	NBR	85

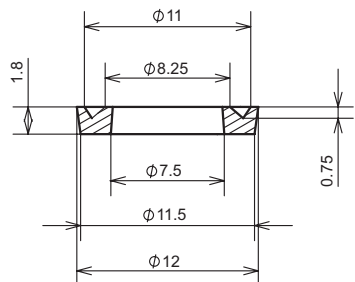




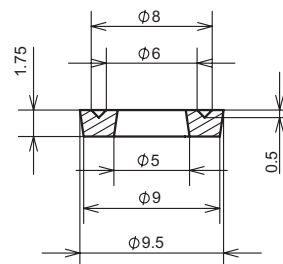
Codice	Materiale	Shore A
02888	NBR	85



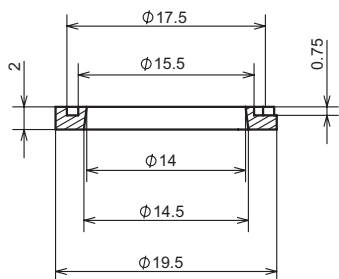
Codice	Materiale	Shore A
ST1399	NBR	75



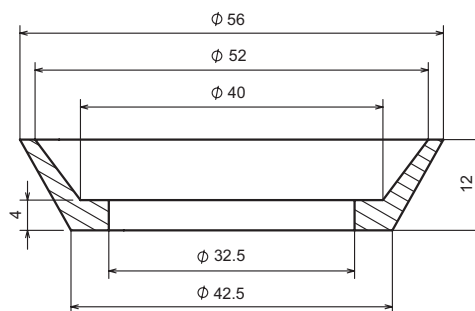
Codice	Materiale	Shore A
ST1401	NBR	85



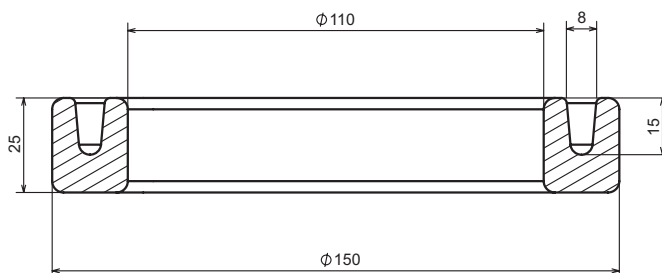
Codice	Materiale	Shore A
ST1419	NBR	85



Codice	Materiale	Shore A
01855/A	NBR	85

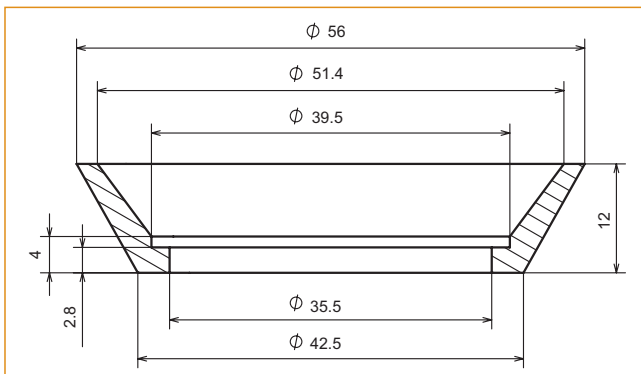


Codice	Materiale	Shore A
ST2870	NBR	90

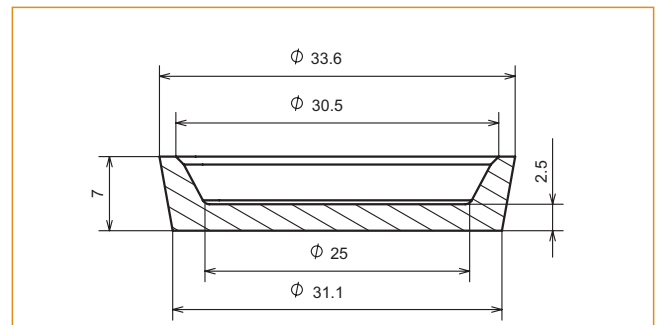


Codice	Materiale	Shore A
ST2463	NBR	50

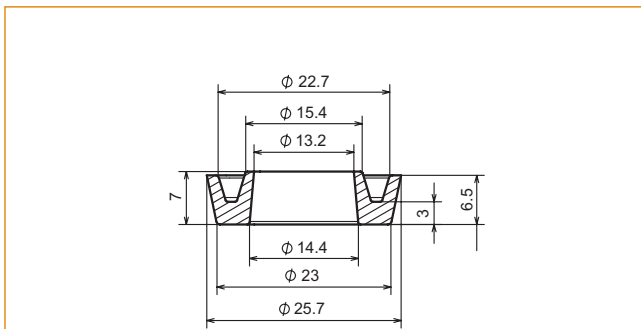




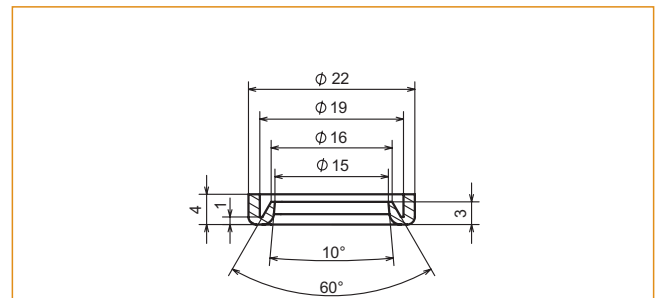
Codice	Materiale	Shore A
ST2869	NBR	90



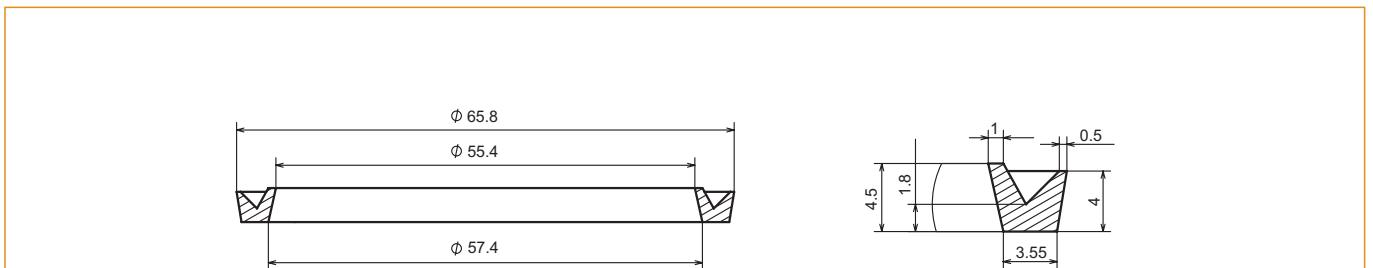
Codice	Materiale	Shore A
00029	NBR	60



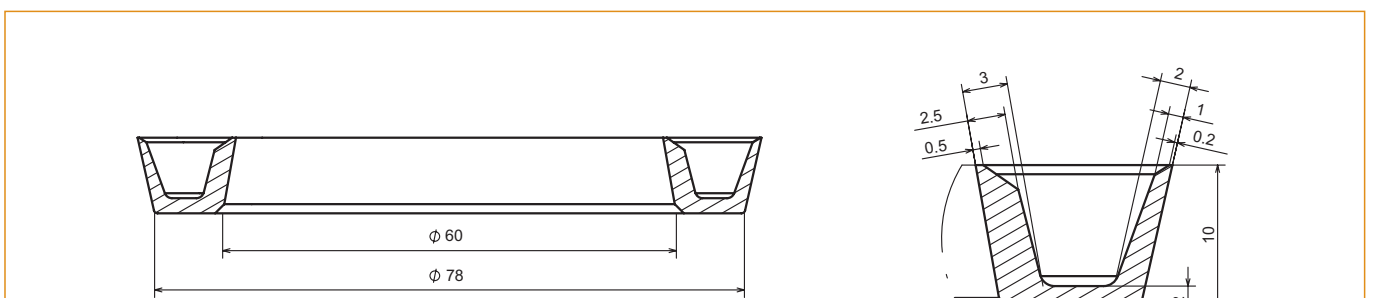
Codice	Materiale	Shore A
06884	NBR	60



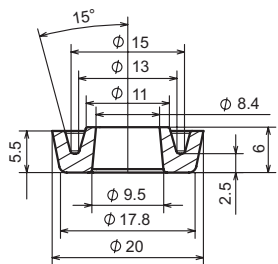
Codice	Materiale	Shore A
ST0046	NBR	85



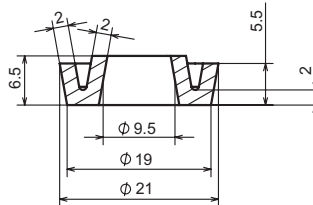
Codice	Materiale	Shore A
ST0044	NBR	85



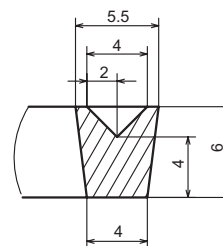
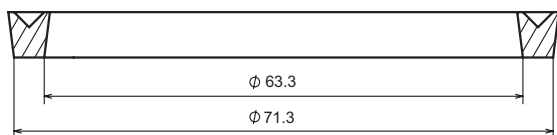
Codice	Materiale	Shore A
ST0067	NR	50



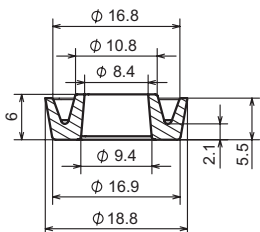
Codice	Materiale	Shore A
ST0211	NBR	75



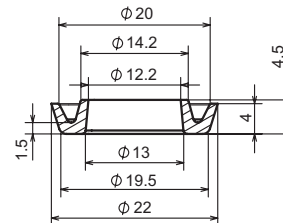
Codice	Materiale	Shore A
00108	NBR	60



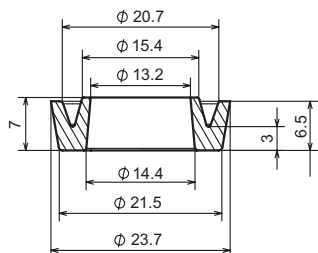
Codice	Materiale	Shore A
ST0503	NBR	85



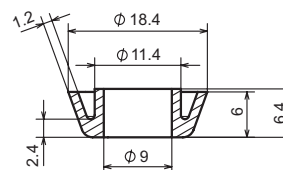
Codice	Materiale	Shore A
ST1141	NBR	75



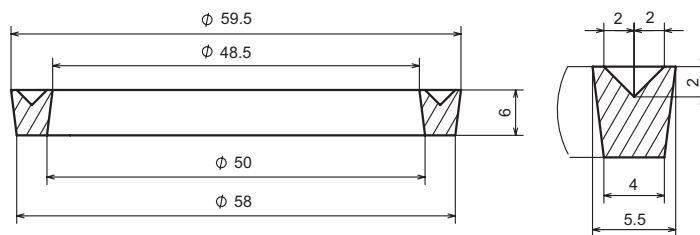
Codice	Materiale	Shore A
ST1143	NBR	75



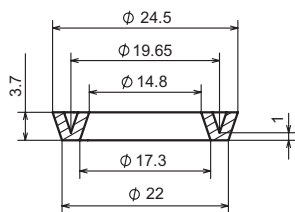
Codice	Materiale	Shore A
ST1144	NBR	75



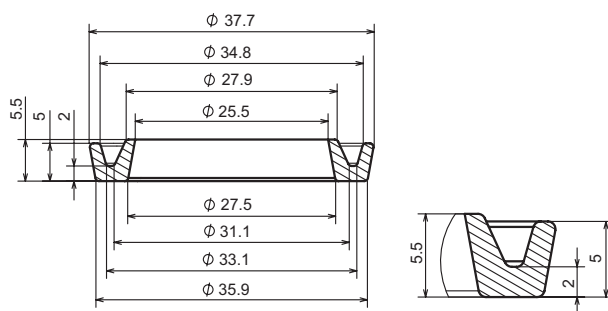
Codice	Materiale	Shore A
00033	NBR	75



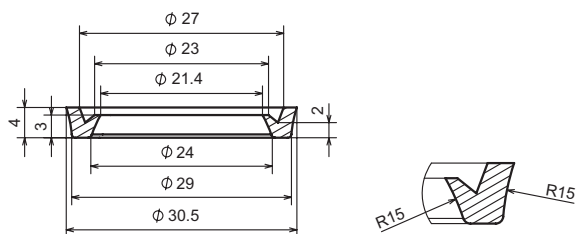
Codice	Materiale	Shore A
ST3411	NBR	90



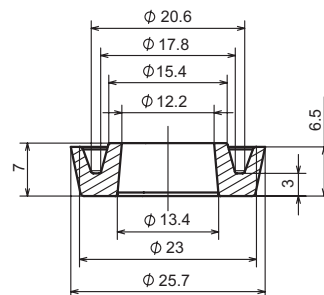
Codice	Materiale	Shore A
00099	NBR	85



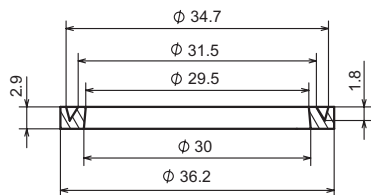
Codice	Materiale	Shore A
00068	NBR	85



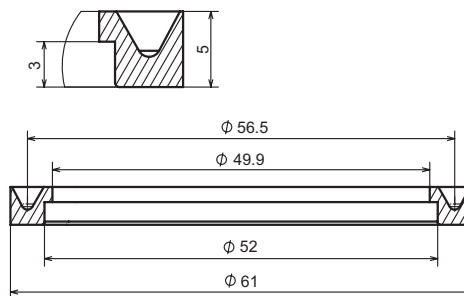
Codice	Materiale	Shore A
01869	NBR	85



Codice	Materiale	Shore A
ST2178	NBR	70



Codice	Materiale	Shore A
ST2867	NBR	75



Codice	Materiale	Shore A
ST1177	NR	60

**Sandro Mentasti S.r.l.**

Contatto: **Gaspere Amoroso** - Direzione Divisione Industria - [g.amoroso@mentasti.com](mailto:g.amoroso@mentasti.com)

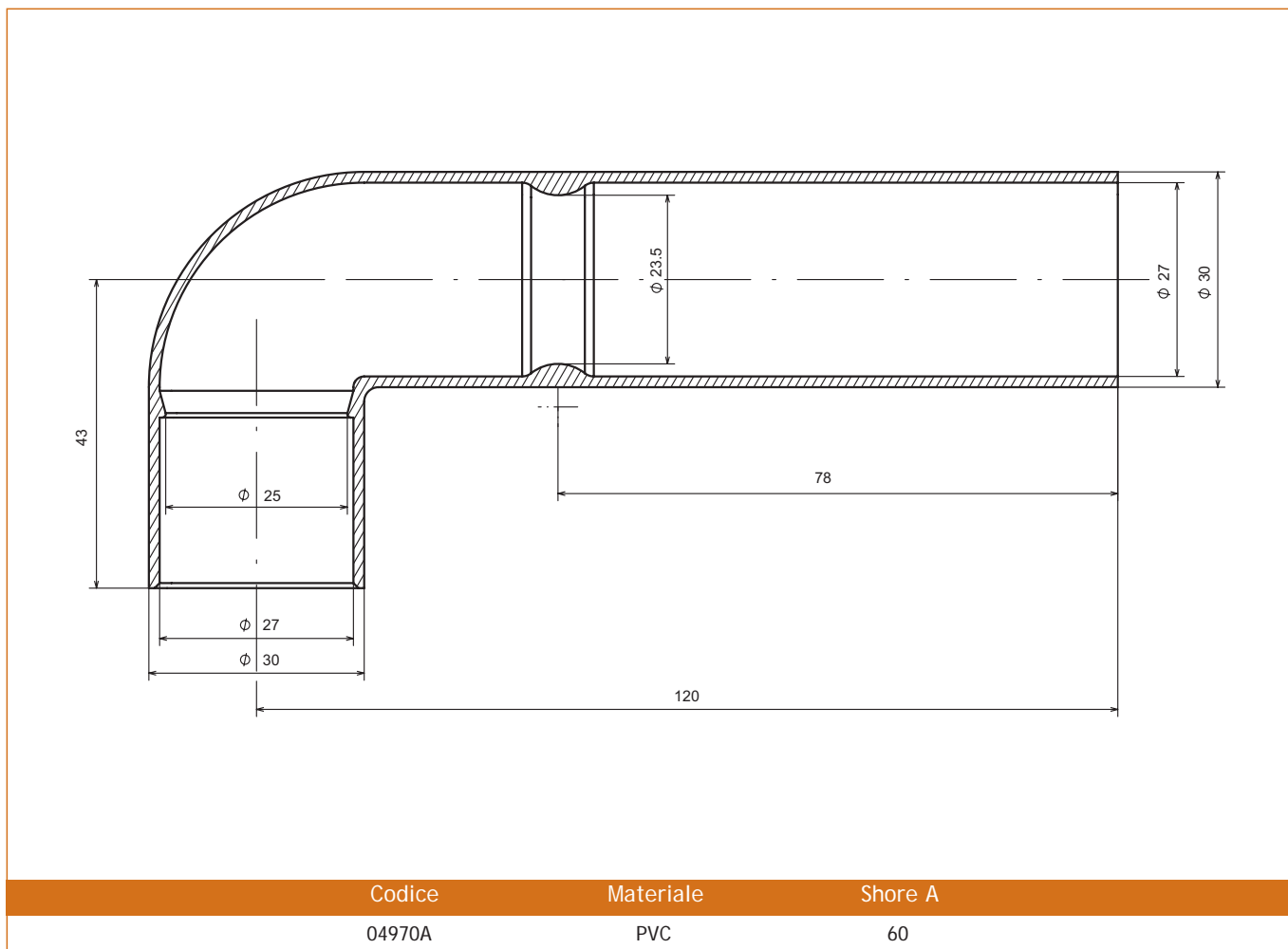
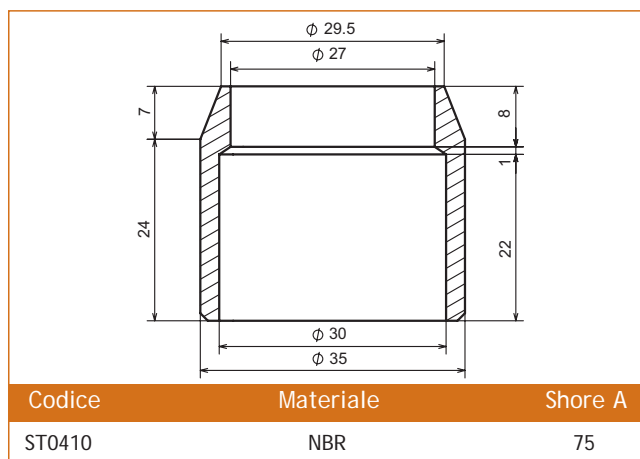
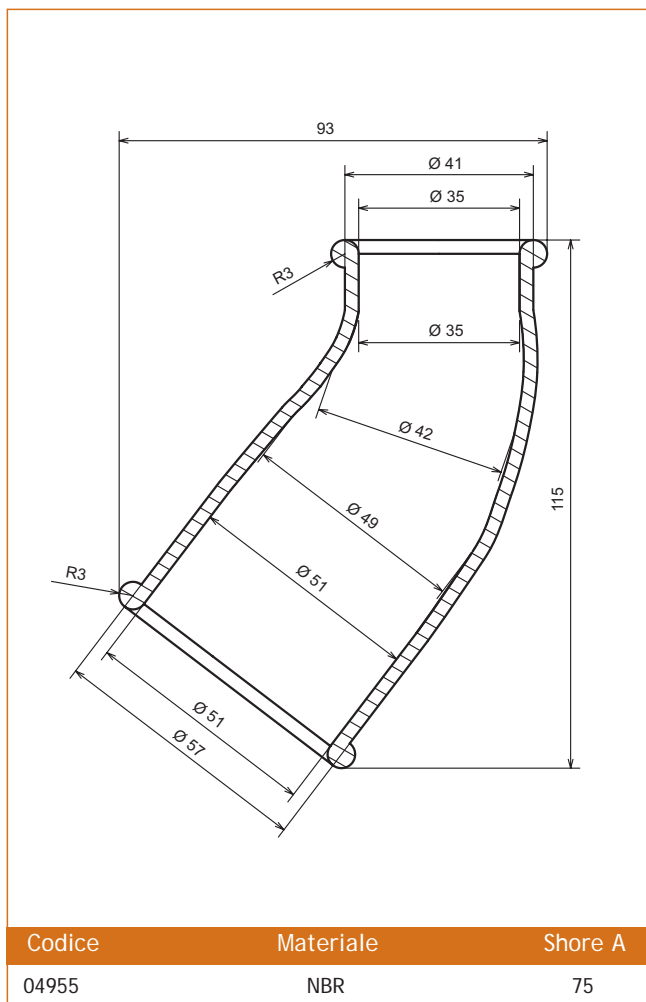
Via Giovanni Macchi, 30 - 21100 Varese - Italy - Tel. +39 0332 310100 - Fax +39 0332 312632

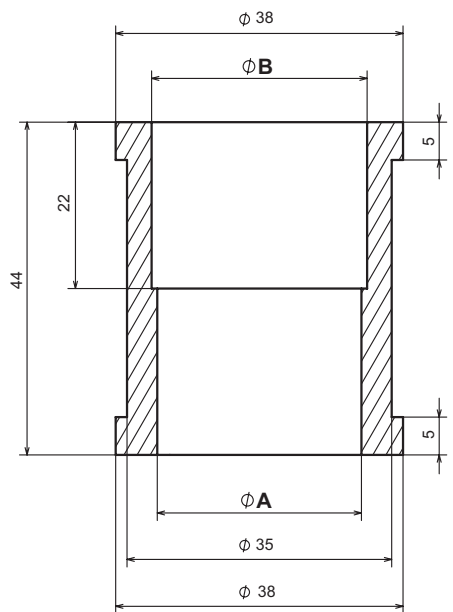
Copyright© Sandro Mentasti s.r.l.

### Manicotti

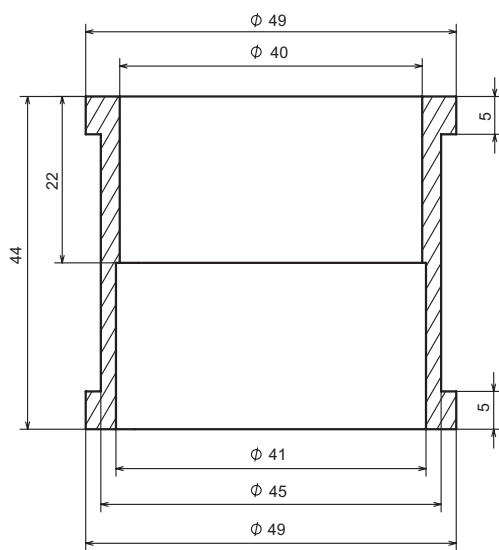
I manicotti e i raccordi in gomma, sono prodotti con i principali elastomeri di base, ma la loro versatilità di utilizzo, ci consente di realizzarli anche con mescole speciali, su richiesta del cliente.

Le numerose esperienze accumulate dall'azienda nel settore motoristico, ci hanno permesso infatti di risolvere molte delle problematiche di resistenza meccanica e di resistenza chimica a cui i manicotti sono normalmente sottoposti, ma saremo ugualmente lieti di accogliere nuove richieste e di offrire nuove soluzioni.

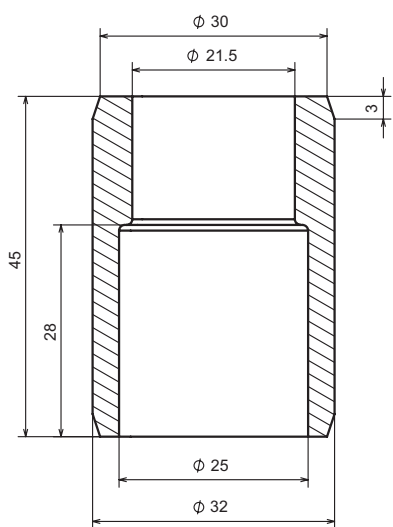




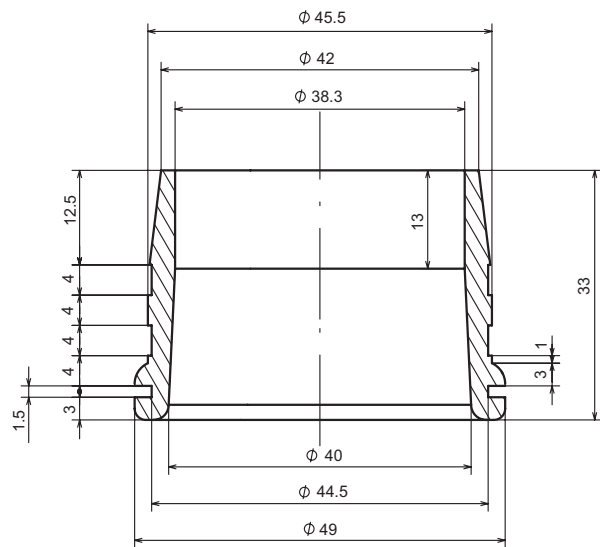
Codice	Materiale	Shore A	A	B
05916	NBR	75	26	28
05916/A	NBR	75	29	31
05916/C	NBR	75	25	29



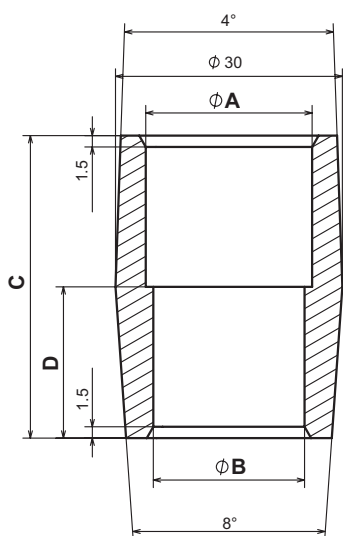
Codice	Materiale	Shore A
05916/B	NBR	75



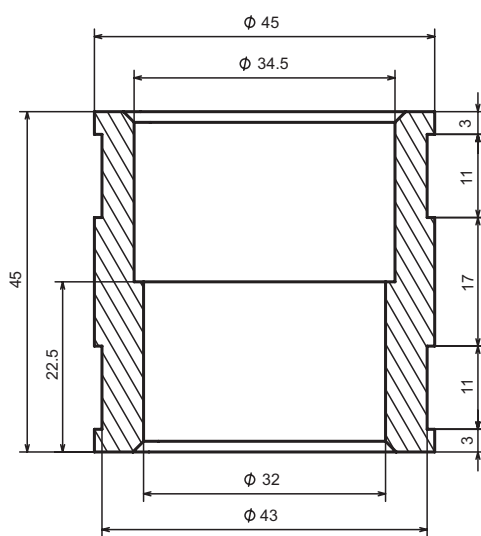
Codice	Materiale	Shore A
06975	NBR	75



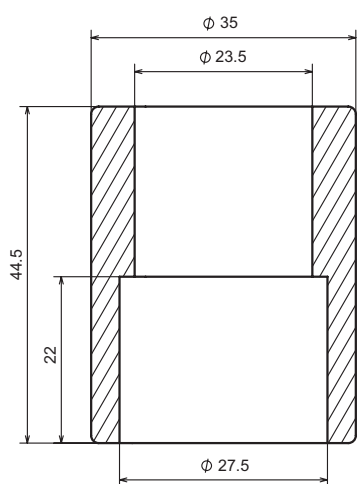
Codice	Materiale	Shore A
07980	NBR/PVC	65



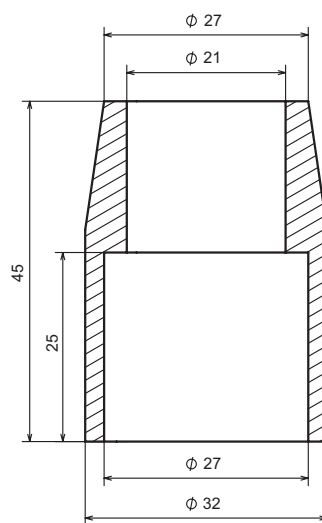
Codice	Materiale	Shore A	A	B	C	D
08923	NBR	75	21	25	49	20
08923/A	NBR	75	22	20	40	20
08923/B	NBR	75	27	25	25	8



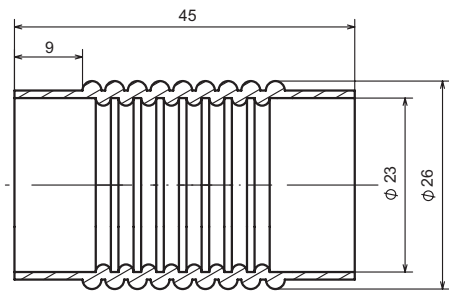
Codice	Materiale	Shore A
08950	NBR	75



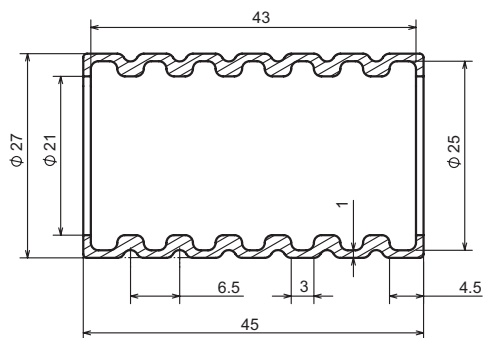
Codice	Materiale	Shore A
09966	NBR	75



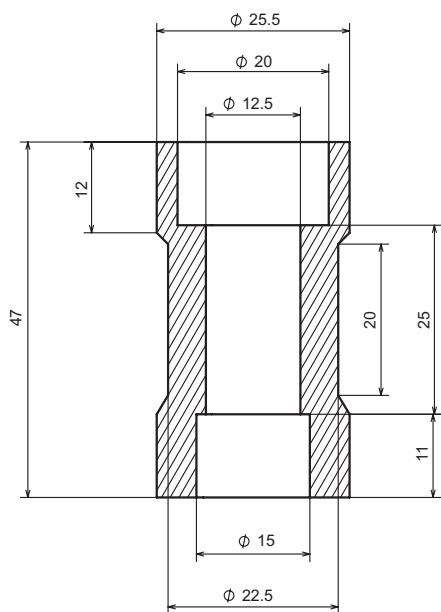
Codice	Materiale	Shore A
09992	NBR	75



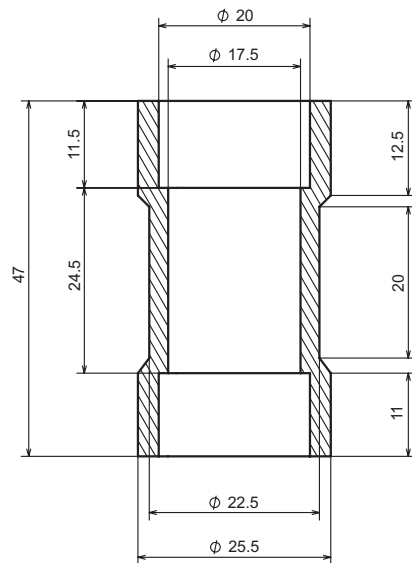
Codice	Materiale	Shore A
ST0221/A	NBR	65



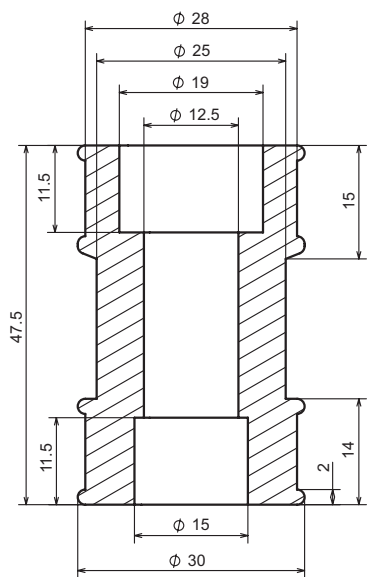
Codice	Materiale	Shore A
ST5051	PVC	50



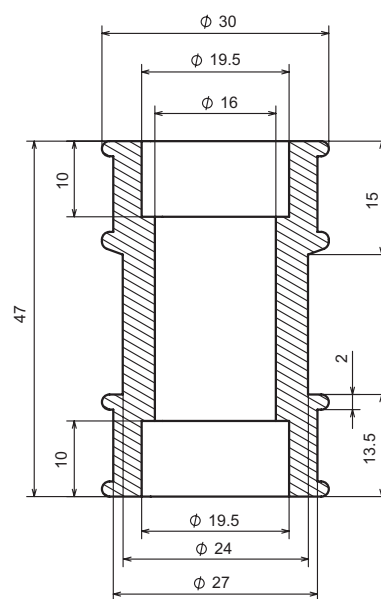
Codice	Materiale	Shore A
06927	NBR	75



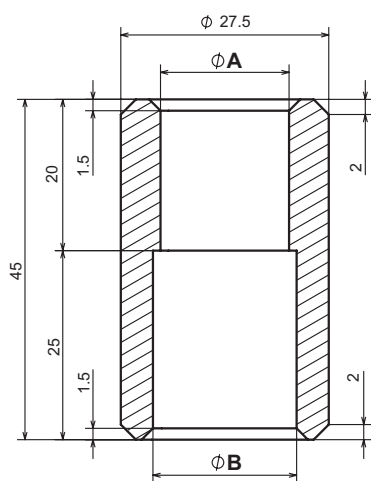
Codice	Materiale	Shore A
06927/A	NBR	75



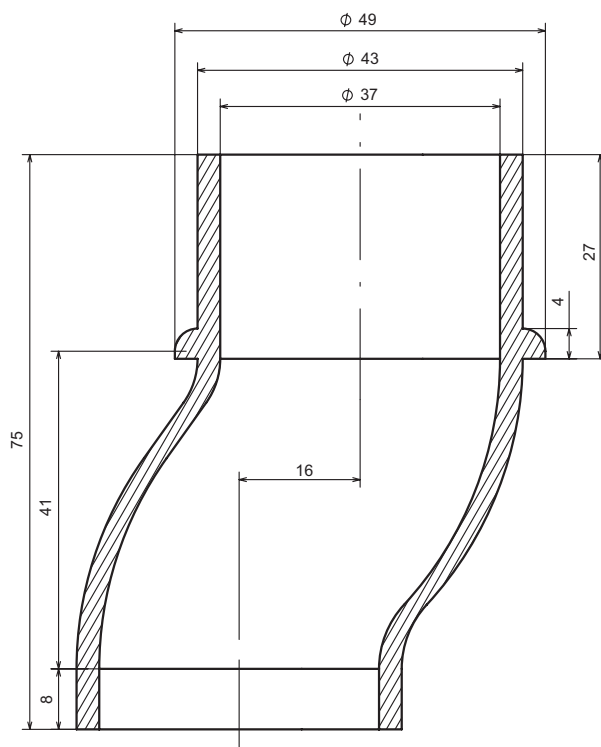
Codice	Materiale	Shore A
06928	NBR	65



Codice	Materiale	Shore A
06929	NBR	65

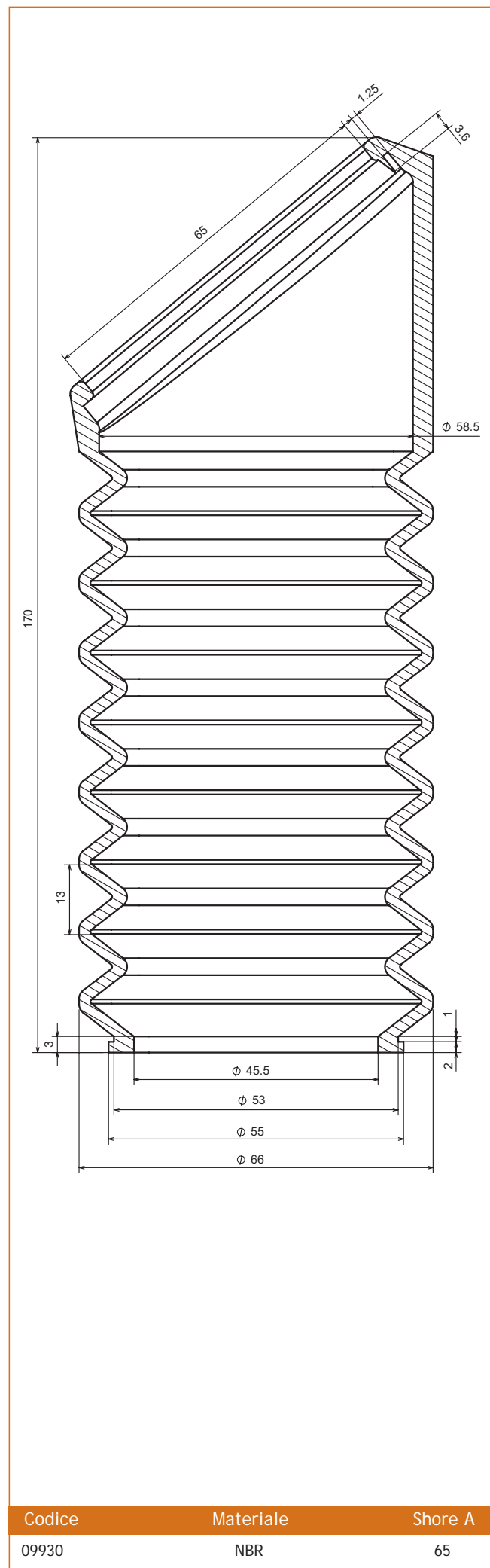
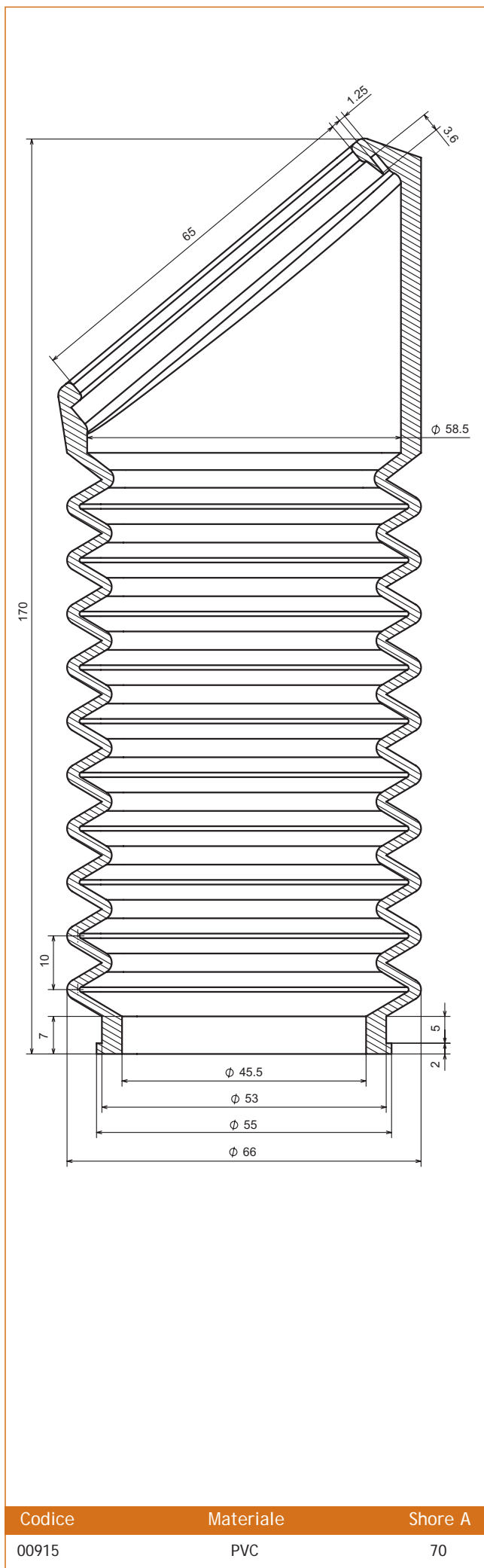


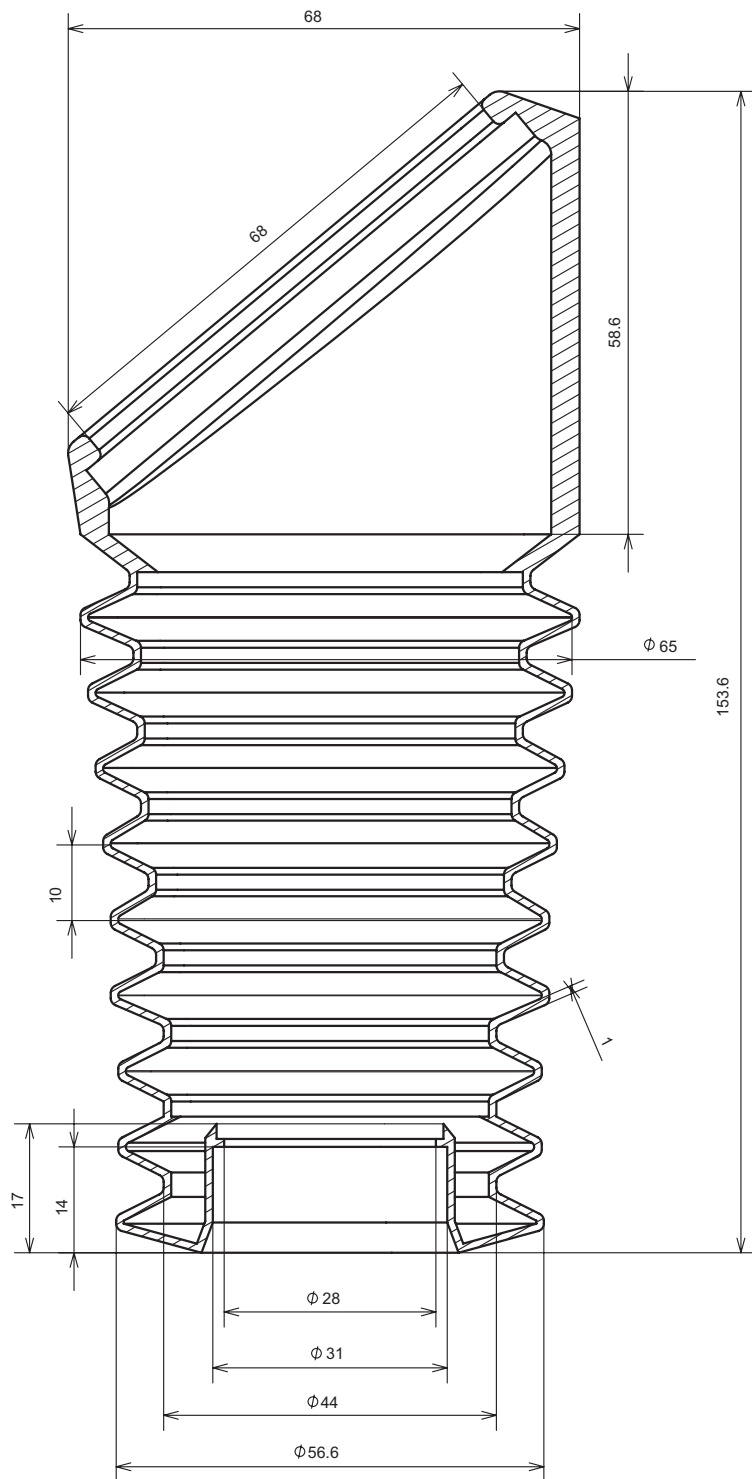
Codice	Materiale	Shore A	A	B
00914/A	NBR	75	33	35
00914/D	NBR	75	20	22
06974	NBR	75	17	19



Codice	Materiale	Shore A
07976	NBR	75







Codice

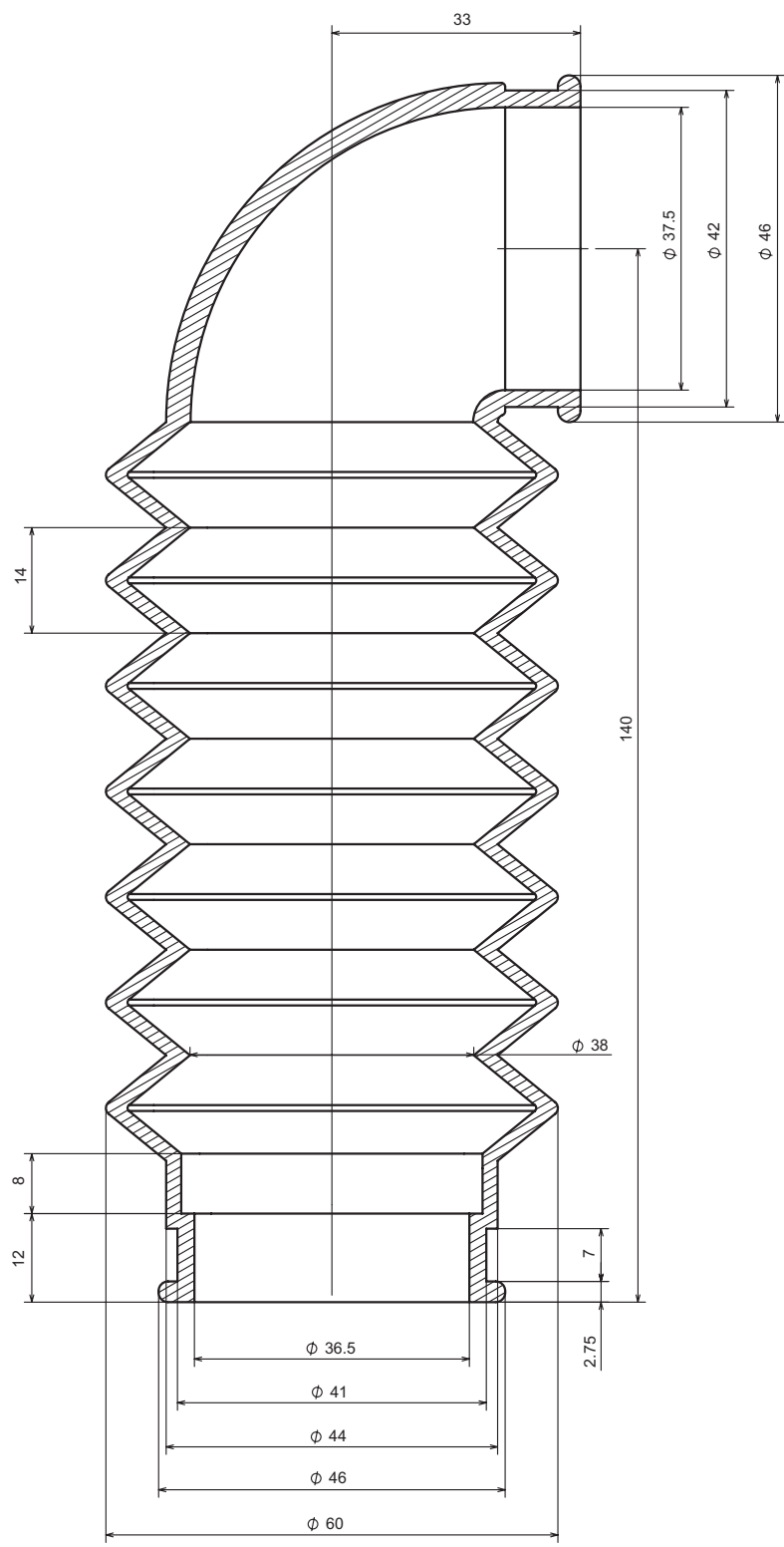
03912

Materiale

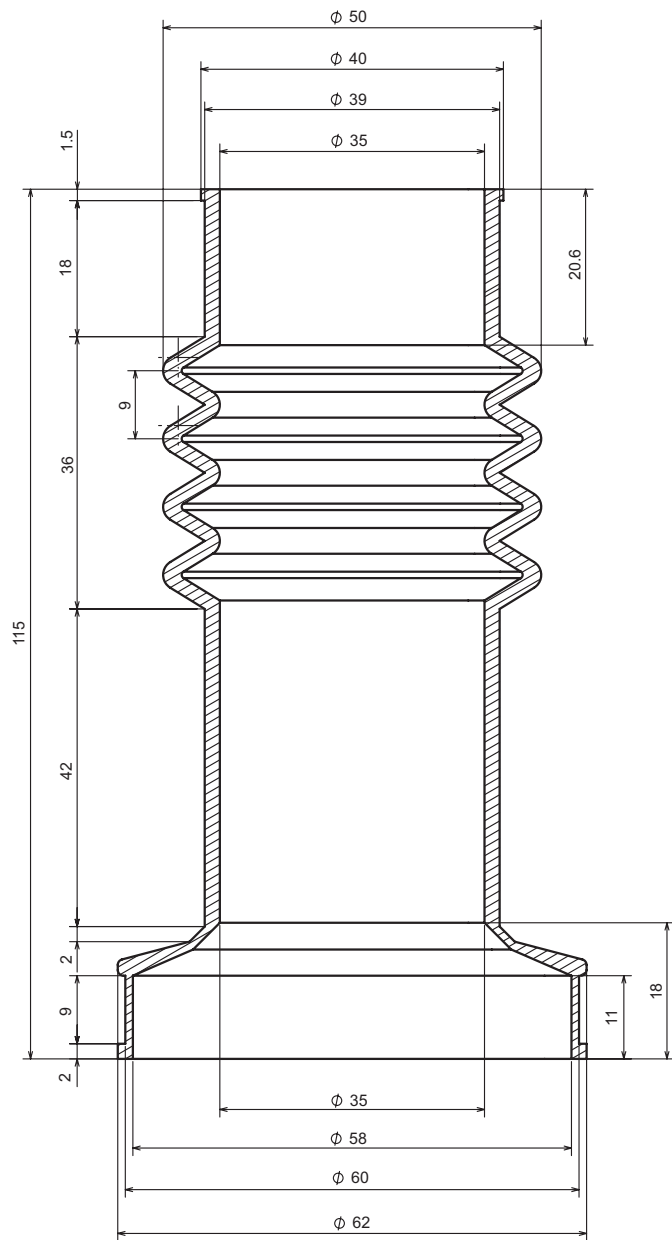
PVC

Shore A

60



Codice	Materiale	Shore A
03914	PVC	60



Codice

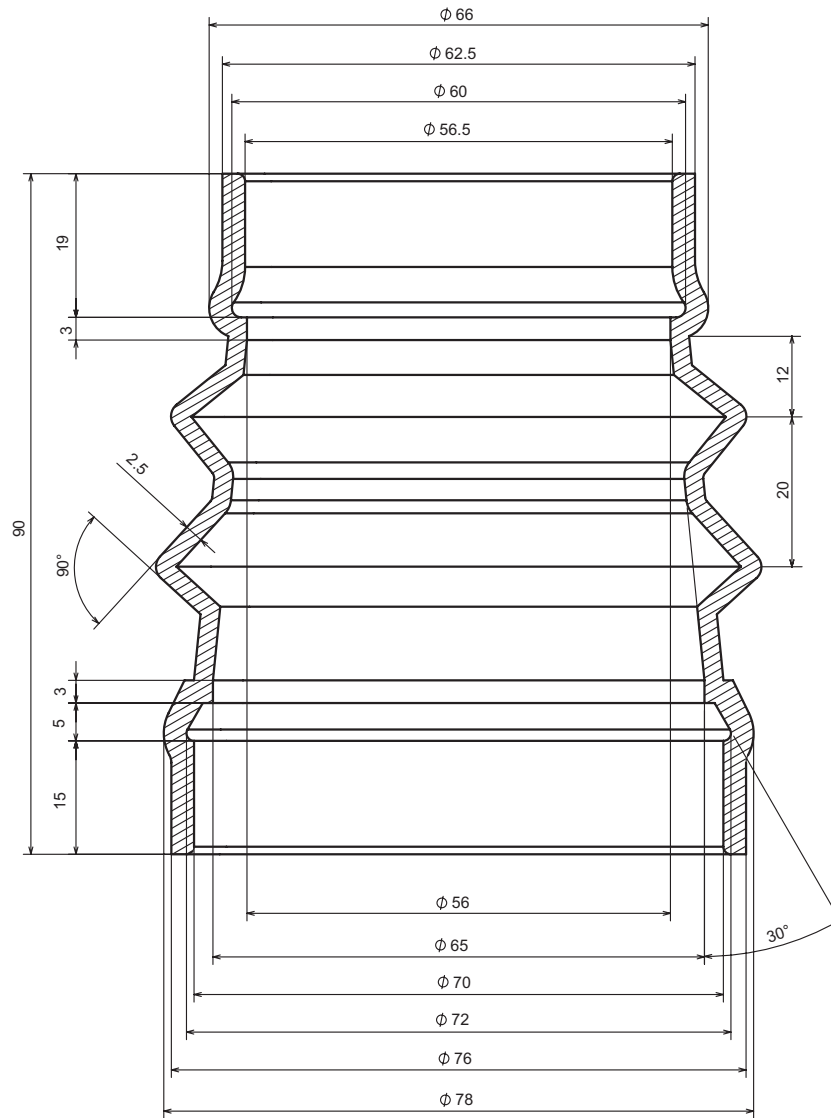
06911

Materiale

PVC

Shore A

70



Codice	Materiale	Shore A
ST1056/D	NBR	75

**Sandro Mentasti S.r.l.**

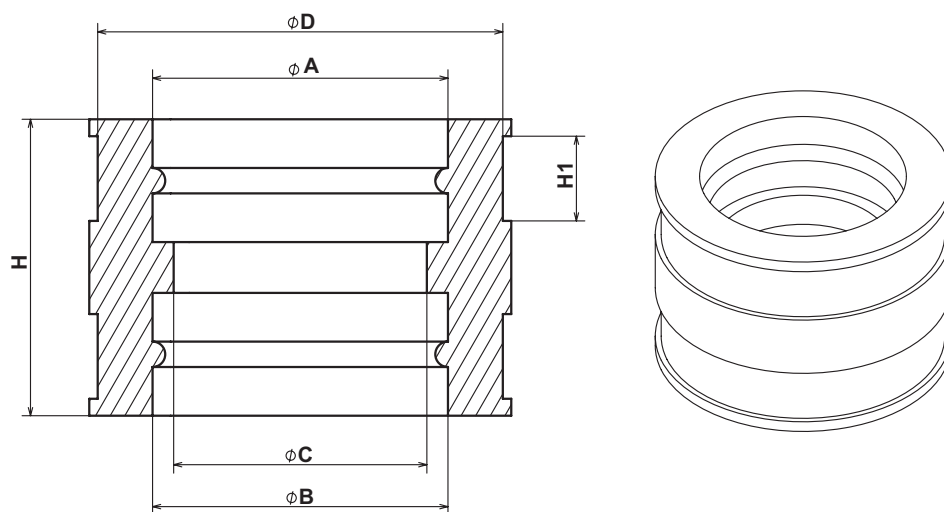
Copyright© Sandro Mentasti s.r.l.

Contatto: **Gaspere Amoroso** - Direzione Divisione Industria - [g.amoroso@mentasti.com](mailto:g.amoroso@mentasti.com)

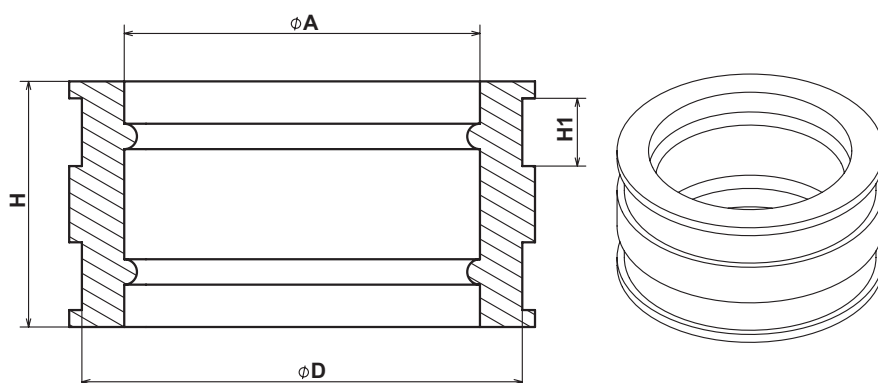
Via Giovanni Macchi, 30 - 21100 Varese - Italy - Tel. +39 0332 310100 - Fax +39 0332 312632

## Manicotti Carburatore

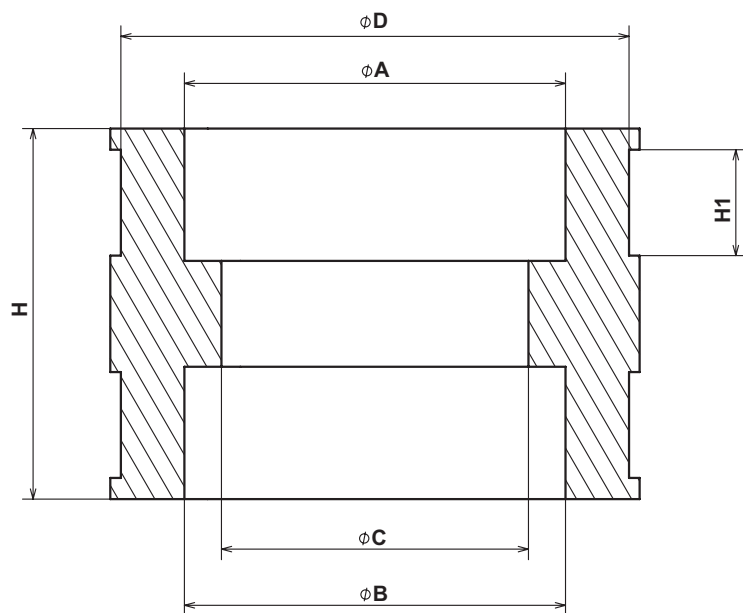
I manicotti carburatore sono nati per rispondere meglio a tutte quelle esigenze in cui è richiesta maggiore qualità e maggior durata, rispetto ai tradizionali prodotti sul mercato motoristico e motociclistico. Date le condizioni di esercizio estremamente critiche, a cui i manicotti carburatore sono sottoposti, per la loro realizzazione formuliamo specifiche mescole elastomeriche, che insieme alle più avanzate tecnologie di stampaggio, sono in grado di esaltare tutte le caratteristiche del prodotto.



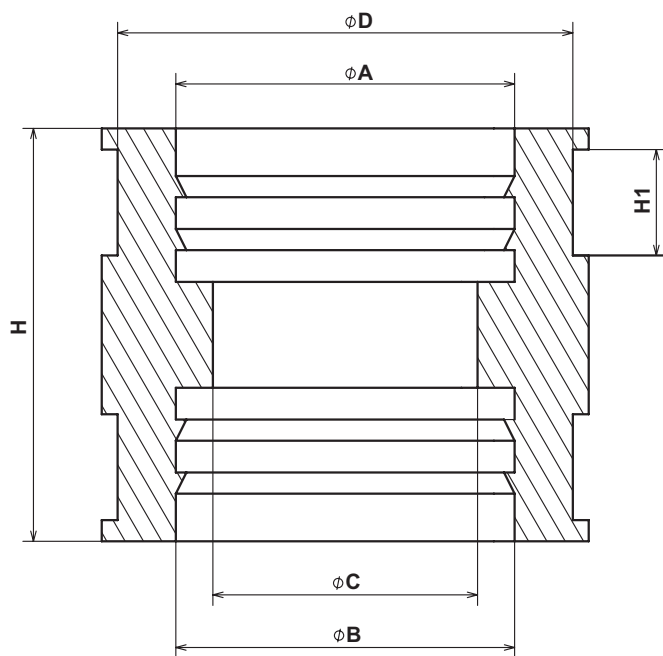
Codice	A	B	C	D	H	H1	Materiale	Shore A
06937/A	35	35	30	48	35	10	NBR/PVC	65
06954/A	44	44	36	55	33	12	NBR/PVC	65
06956	42	42	37	53	29	8	NBR/PVC	65
08906	49	49	41	59	35	13	NBR/PVC	65
08906/A	44	44	40	59	35	13	NBR/PVC	65
08906/B	44	44	34	59	35	13	NBR/PVC	65
08910	34	34	32	45	30	9	NBR/PVC	65
08911	34	30	27	45	30	9	NBR/PVC	65
08952	33	33	28	48	40	10	NBR/PVC	65
08991	38	42	36	54	34	10	NBR/PVC	65
09998	34	34	28	44	34	12	NBR/PVC	65
09991	39	39	34	49	34	12	NBR/PVC	65
09999	42	42	39	55	34	12	NBR/PVC	65
10947	30	30	26	44	37	13	NBR/PVC	65
10948	26	23	21	44	37	13	NBR/PVC	65



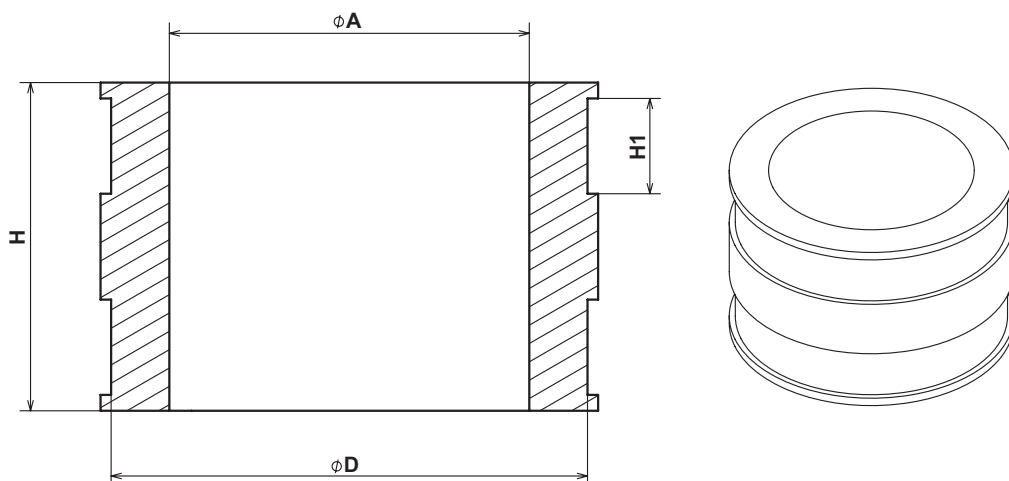
Articolo	A	D	H	H1	Materiale	Shore A
06936	42	52	29	8	NBR/PVC	65



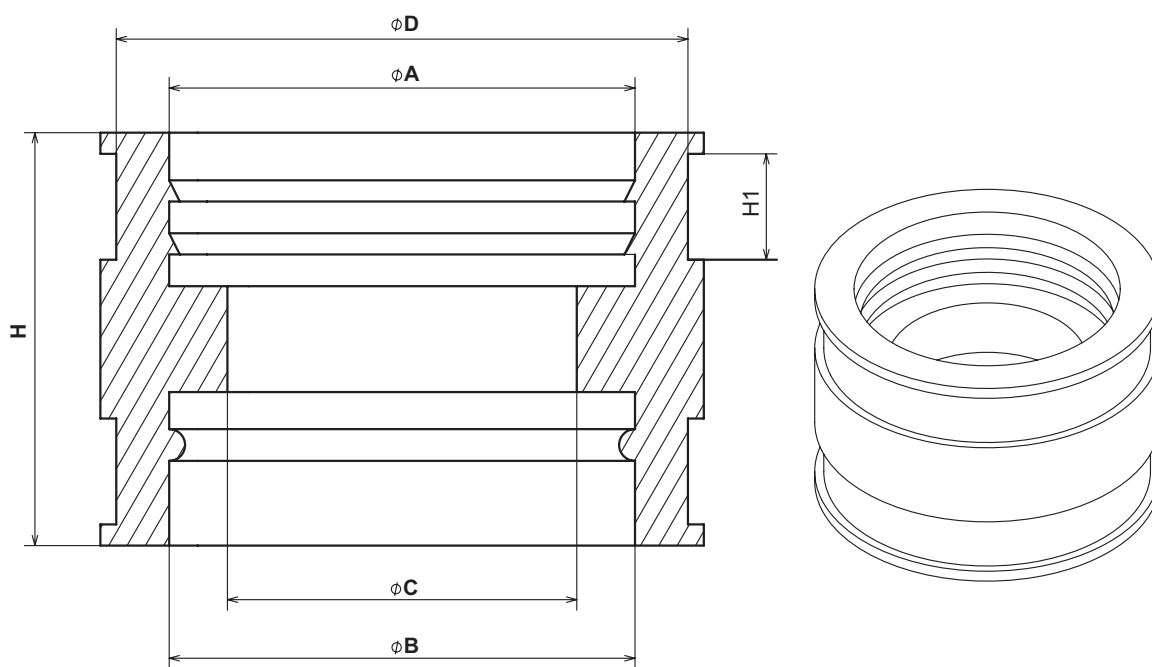
Codice	A	B	C	D	H	H1	Materiale	Shore A
06930	24,5	24,5	21	34	30	10	NBR/PVC	65
06937	36	34	29	48	35	10	NBR/PVC	65
06954	43	43	36	53	35	9	NBR/PVC	65



Codice	A	B	C	D	H	H1	Materiale	Shore A
06952	32	32	25	43	39	10	NBR/PVC	65
06952/A	32	32	27	42,5	39	10	NBR/PVC	65
06952/C	33	33	27,5	43,5	29	8	NBR/PVC	65
06955	43,5	43,5	30	59	38	10	NBR/PVC	65
06955/A	43,5	43,5	34	59	38	10	NBR/PVC	65
06955/B	43,5	43,5	36	59	38	10	NBR/PVC	65
06955/C	43,5	43,5	40	59	39	10	NBR/PVC	65
06955/D	40	44	30	54	39	10	NBR/PVC	65



Articolo	A	D	H	H1	Materiale	Shore A
08909	34	45	31	9	NBR/PVC	65



Codice	A	B	C	D	H	H1	Materiale	Shore A
06953	44	40	33	54	39	10	NBR/PVC	65
06953/A	44	40	20	54	39	10	NBR/PVC	65
06953/B	44	40	33	54	39	10	NBR/PVC	65
06953/C	43	43	34	54	39	10	NBR/PVC	65
08991/A	43	43	37	54	34	10	NBR/PVC	65

**Sandro Mentasti S.r.l.**

Contatto: **Gaspere Amoroso** - Direzione Divisione Industria - [g.amoroso@mentasti.com](mailto:g.amoroso@mentasti.com)

Via Giovanni Macchi, 30 - 21100 Varese - Italy - Tel. +39 0332 310100 - Fax +39 0332 312632

Copyright© Sandro Mentasti s.r.l.



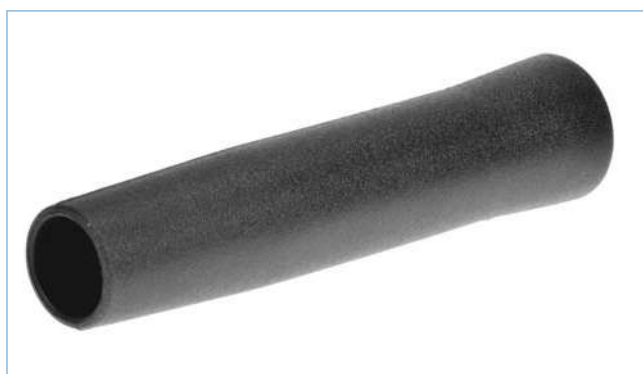
## Manopole

Le manopole industriali vengono realizzate scegliendo con cura materiali specifici e geometrie idonee a renderne confortevole l'utilizzo anche nei più difficili ambienti di lavoro. Massima robustezza e durata nel tempo, sono le principali caratteristiche che le rendono adatte ad essere installate su carrelli di trasporto, parti di macchine e leve meccaniche di ogni genere.

Per facilitare al progettista la scelta del prodotto, i diametri riportati in tabella si riferiscono sempre al tubo su cui viene "calzata" l'impugnatura e non al diametro della manopola stessa. Tutte le nostre manopole industriali, infatti, sono realizzate in funzione dell'interferenza necessaria al loro corretto montaggio.



Codice	Lunghezza	Ø	Materiale	Shore A
00670/24	125	24	PVC	60
00670/27	125	27	PVC	60



Codice	Lunghezza	Ø	Materiale	Shore A
ST3638	141	22	PVC	60



Codice	Lunghezza	Ø	Materiale	Shore A
00687/21	125	21	PVC	60
00687/22	130	22	PVC	60
00687/24	130	24	PVC	60
00687/27	125	27	PVC	60



Codice	Lunghezza	Ø	Materiale	Shore A
00698/28	120	28	PVC	60
00698/30	120	30	PVC	60
00698/32	120	32	PVC	60



Codice	Lunghezza	Ø	Materiale	Shore A
01611/22	112	22	PVC	60
01611/24	112	24	PVC	60



Codice	Lunghezza	Ø	Materiale	Shore A
01626/22	135	22	PVC	60
01626/24	135	24	PVC	60



Codice	Lunghezza	Ø	Materiale	Shore A
01635/24	120	24	PVC	60
01635/28	120	26	PVC	60
01635/28	120	28	PVC	60



Codice	Lunghezza	Ø	Materiale	Shore A
01646	122	22	PVC	60



Codice	Lunghezza	Ø	Materiale	Shore A
01656/18	110	18	PVC	60
01656/22	110	22	PVC	60



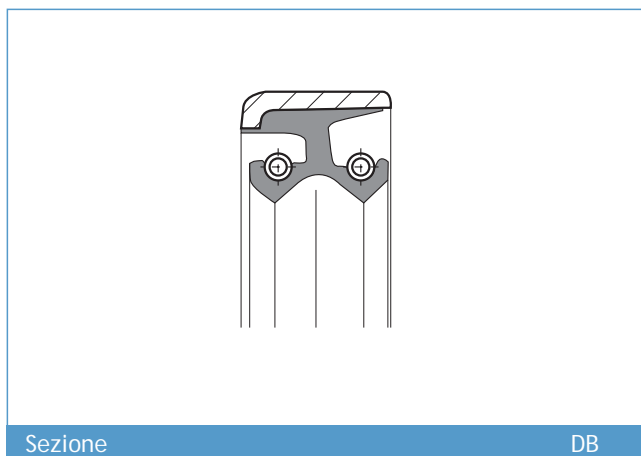
Codice	Lunghezza	Ø	Materiale	Shore A
01677	121	22	PVC	60

## Paraolio

Gli anelli di tenuta si differenziano da tutti gli altri disponibili sul mercato, per l'alta qualità con cui sono costruiti e per l'unicità dei materiali impiegati.

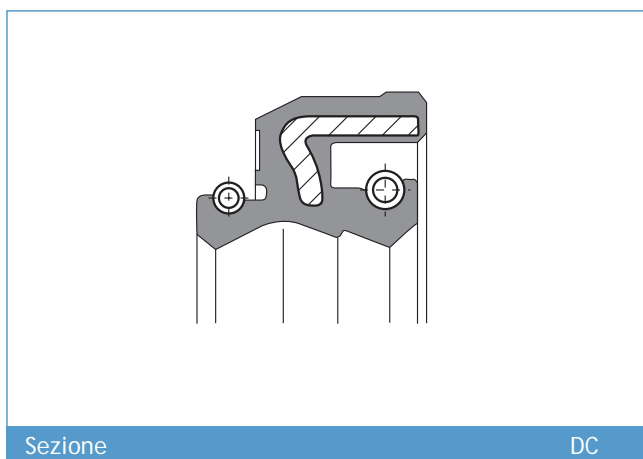
Dopo molti anni di ricerca e di sperimentazione, condotti nel difficile mercato delle tenute per forcelle da moto ed alberi rotanti, abbiamo raggiunto traguardi qualitativi eccellenti, adottando, per i nostri paraolio, classi di elastomeri speciali, come le mescole carbossilate, che rispetto alle normali in NBR, presentano performances decisamente superiori e conferiscono al prodotto caratteristiche eccezionali di resistenza alla abrasione, alla temperatura ed agli olii.

La rettifica delle parti a contatto con le superfici di scorrimento, assicura inoltre la perfetta tenuta dell'assieme.



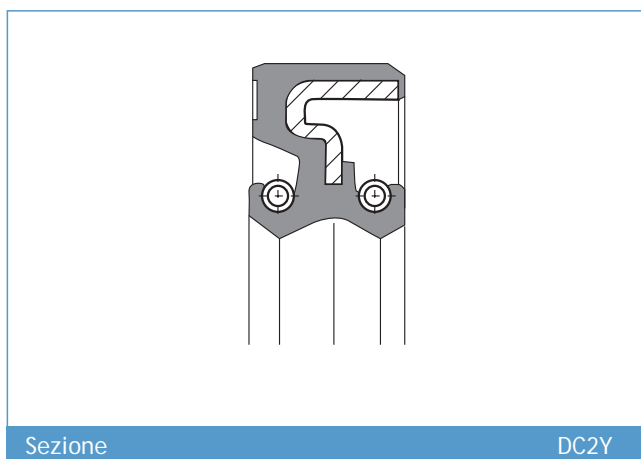
Sezione

DB



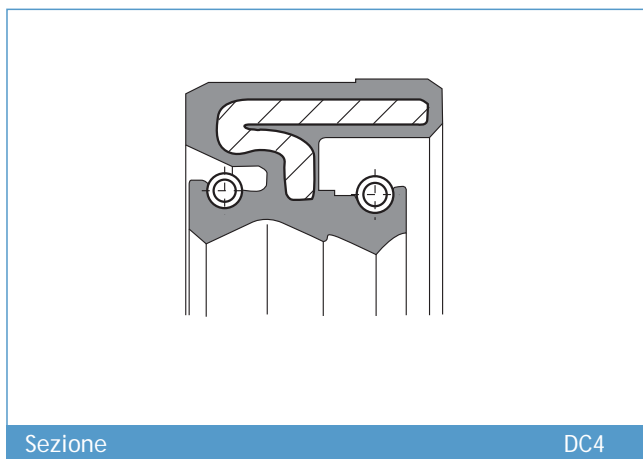
Sezione

DC



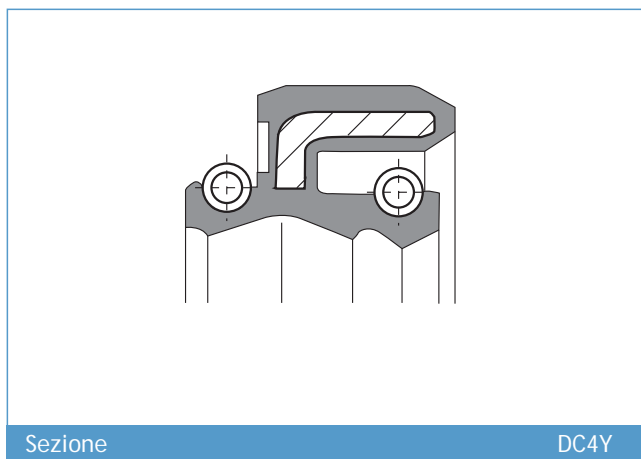
Sezione

DC2Y



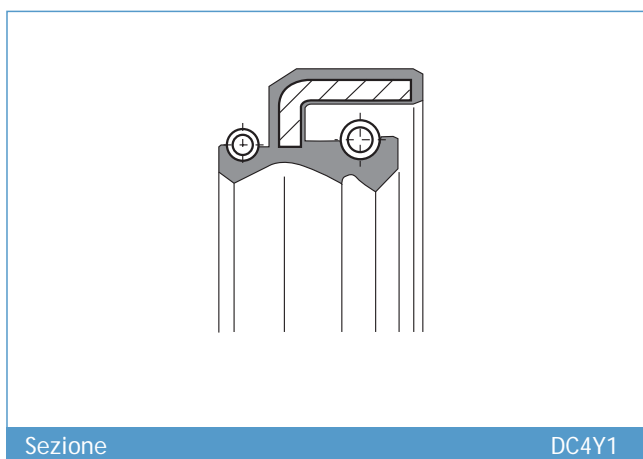
Sezione

DC4



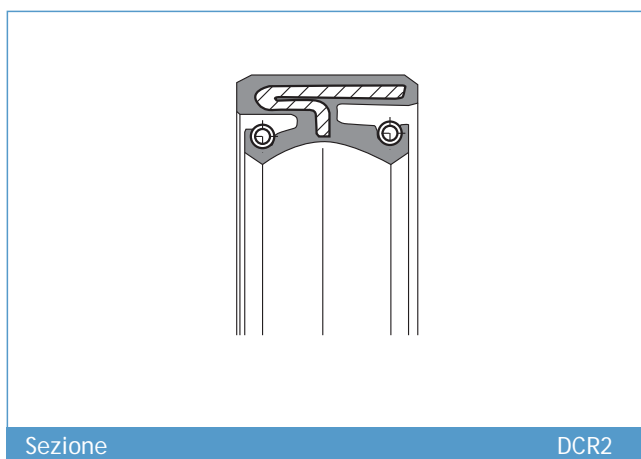
Sezione

DC4Y



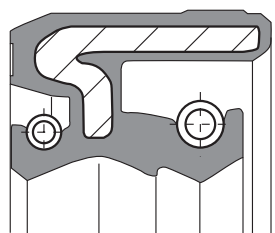
Sezione

DC4Y1



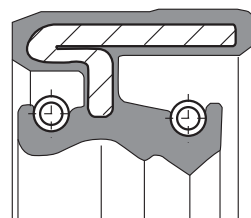
Sezione

DCR2



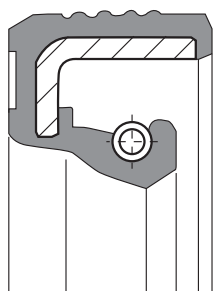
Sezione

DCY



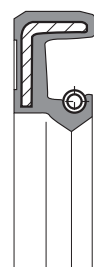
Sezione

DCY1



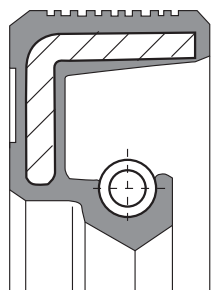
Sezione

HSC



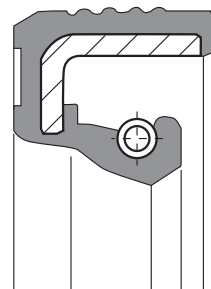
Sezione

HSCJ



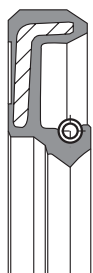
Sezione

HSL



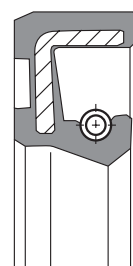
Sezione

HSCR



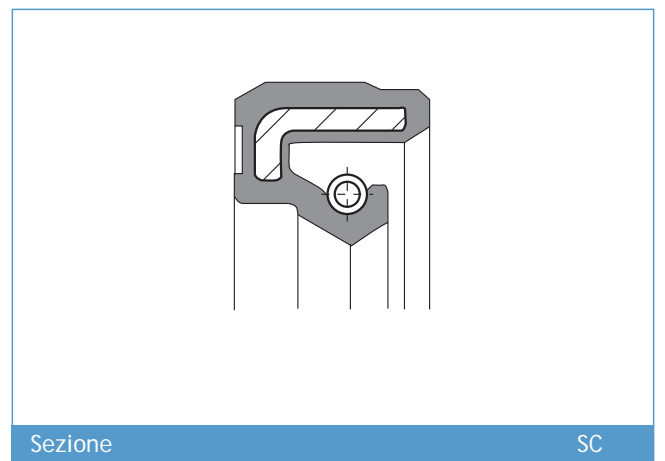
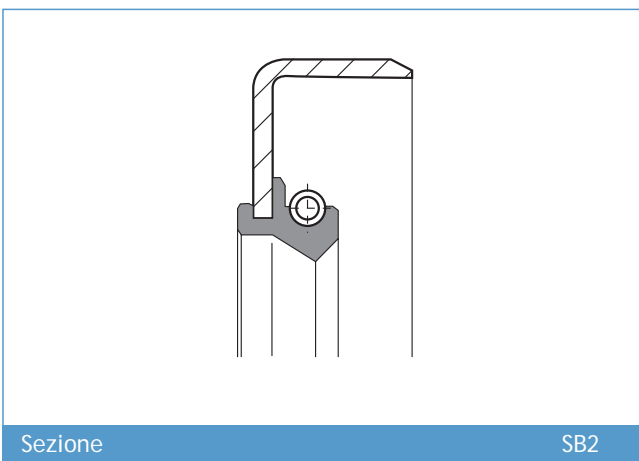
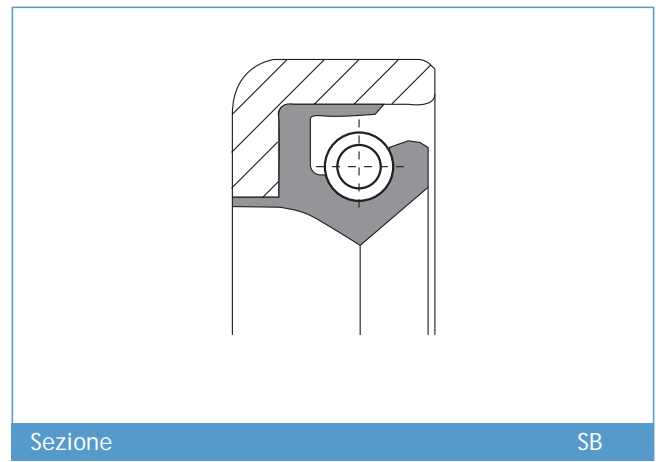
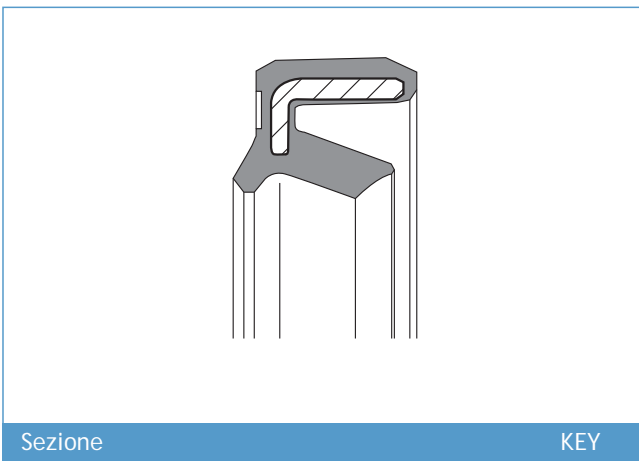
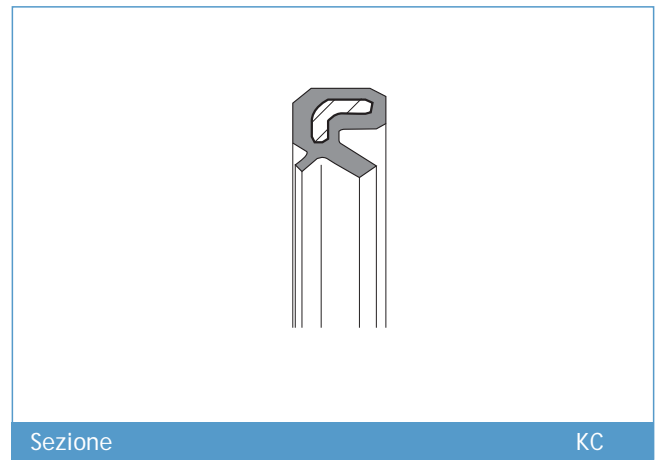
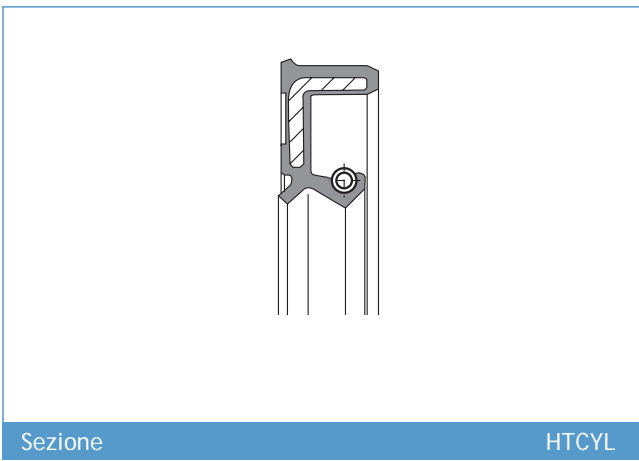
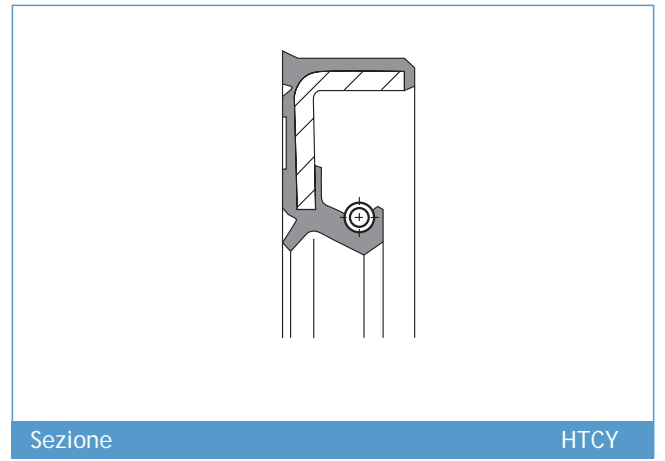
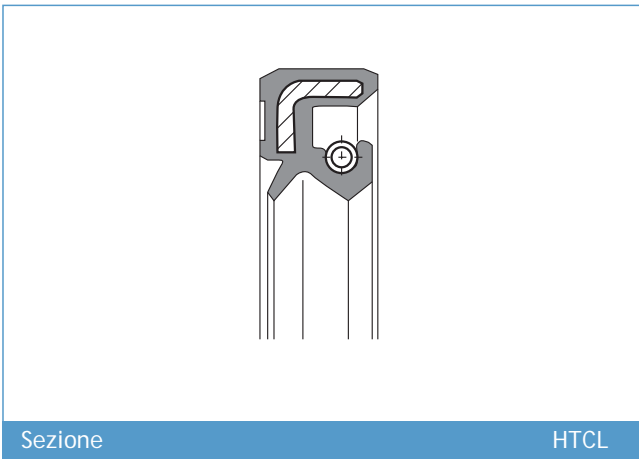
Sezione

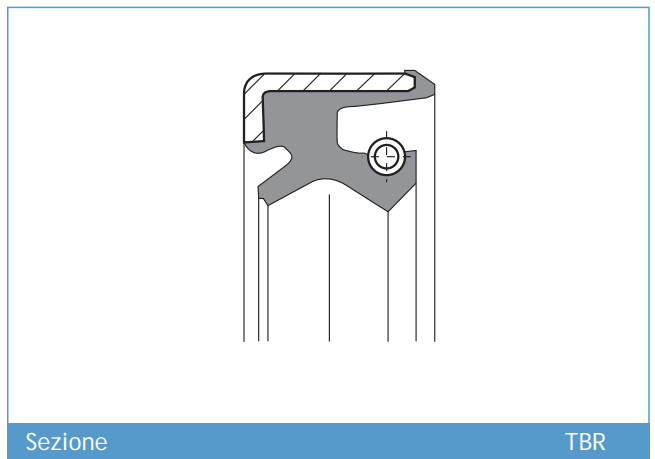
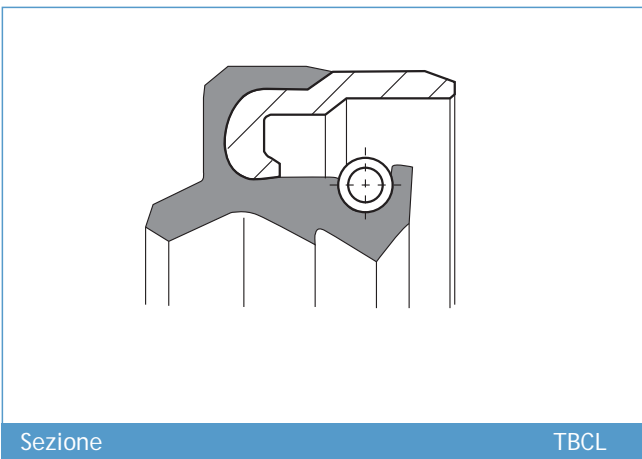
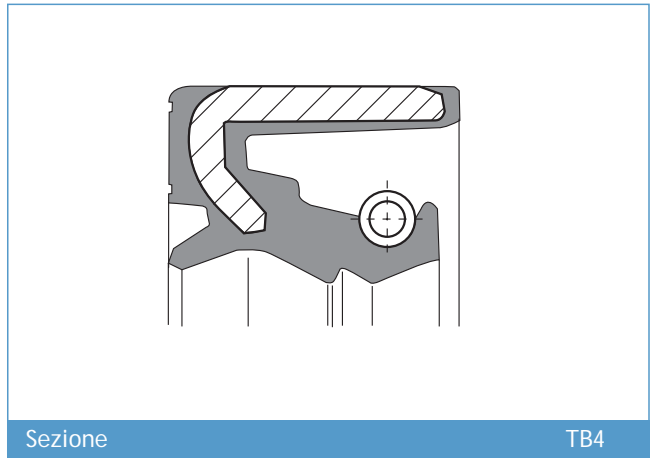
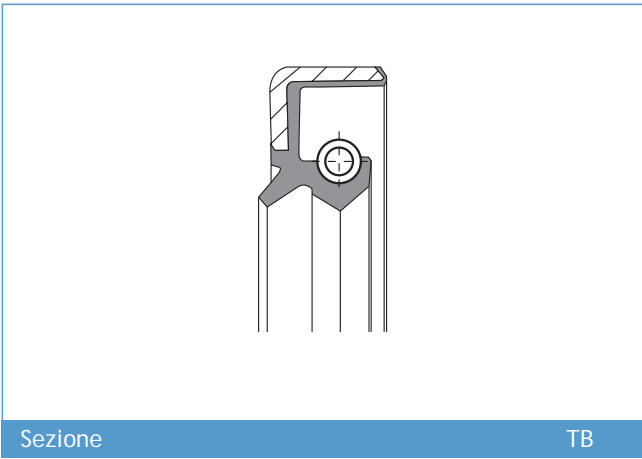
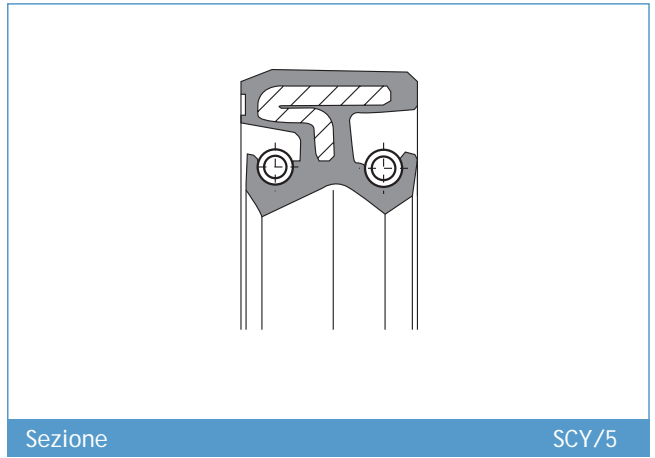
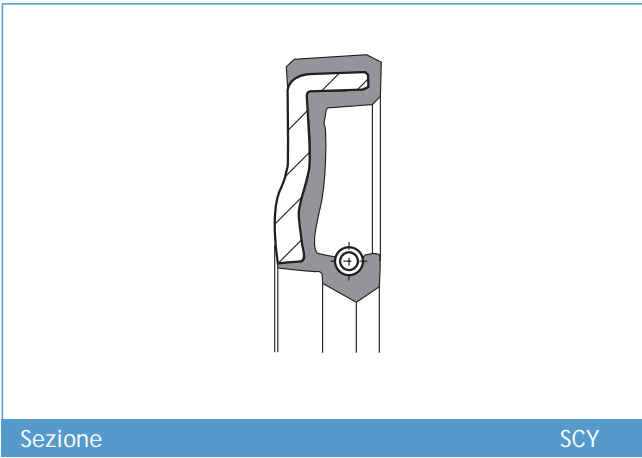
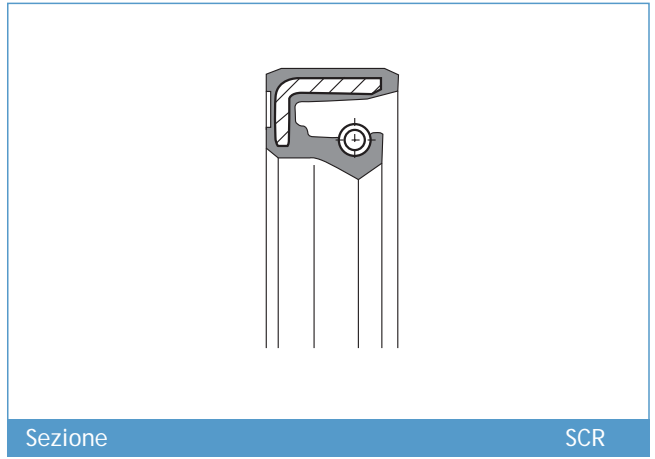
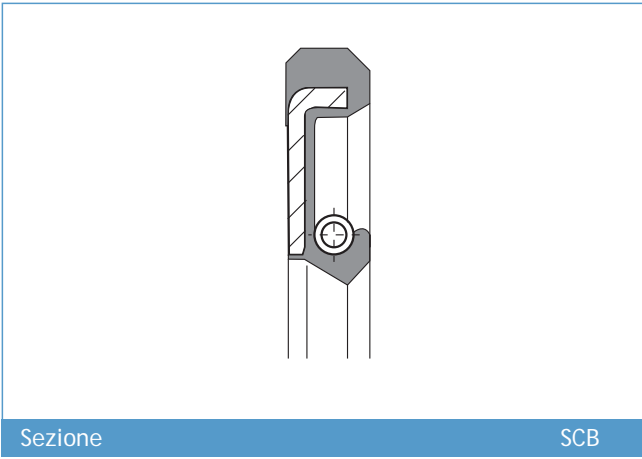
HSCRY

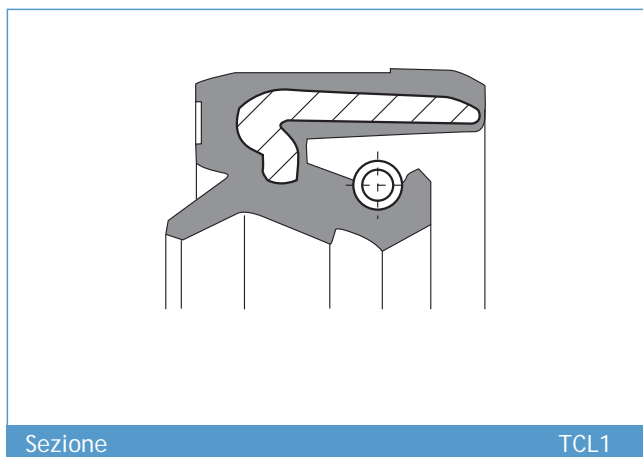
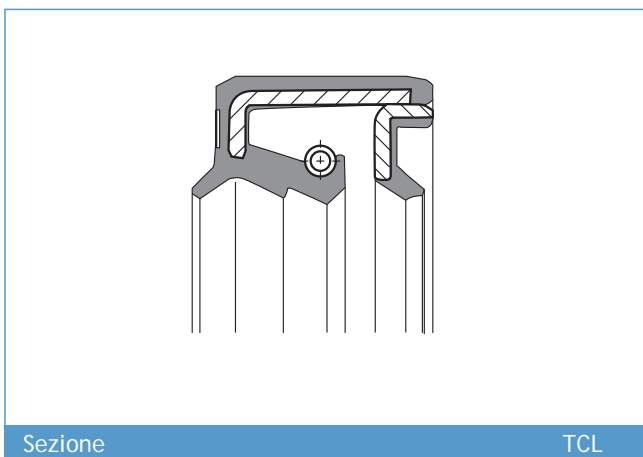
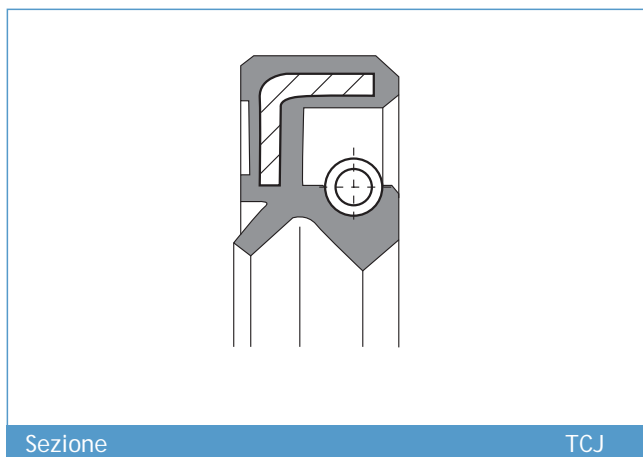
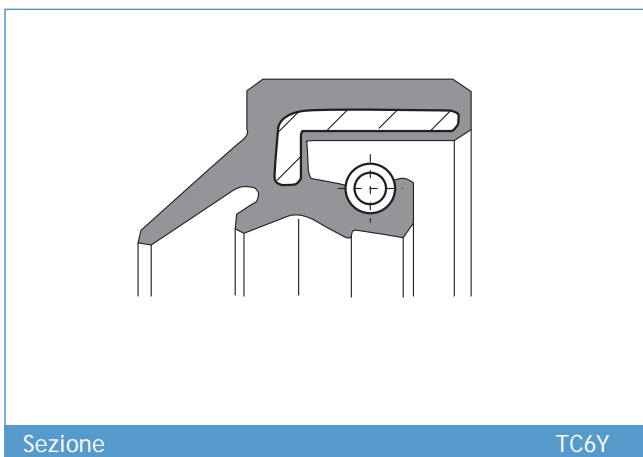
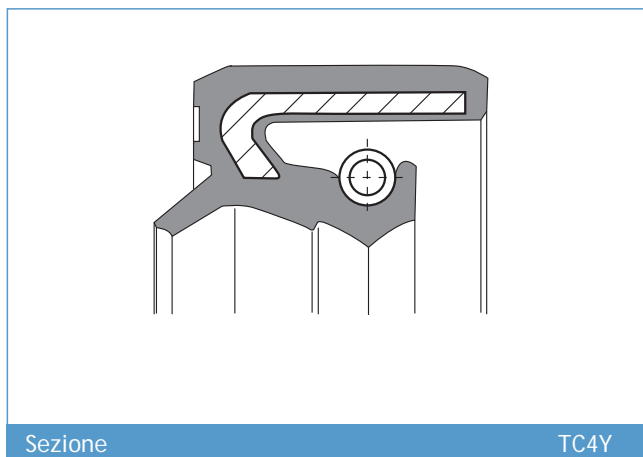
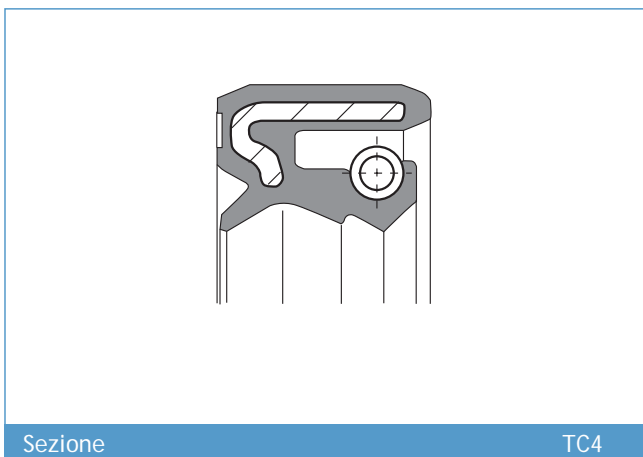
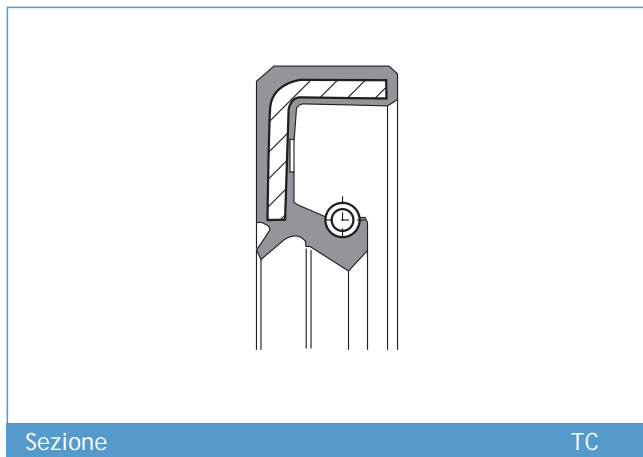
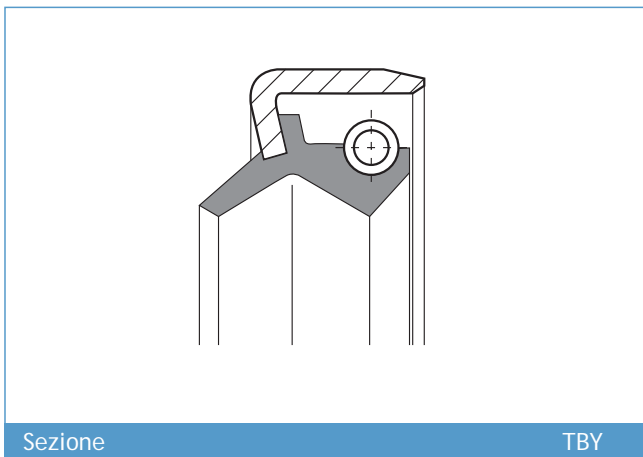


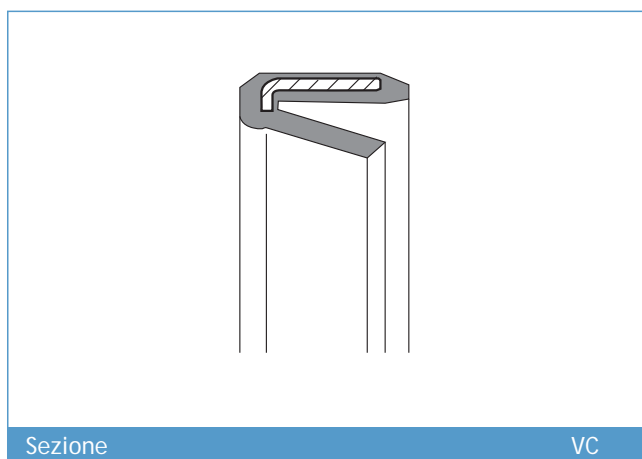
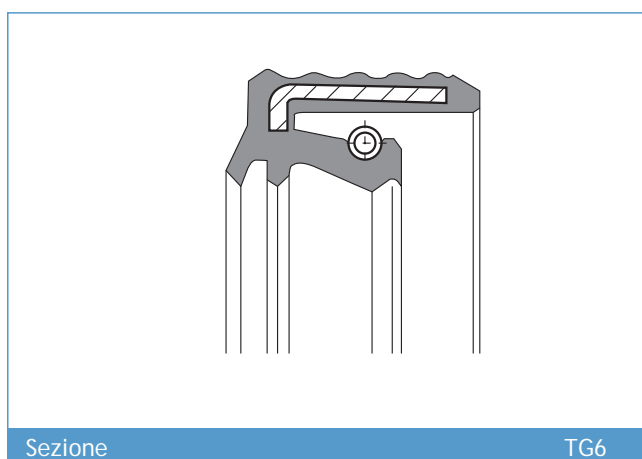
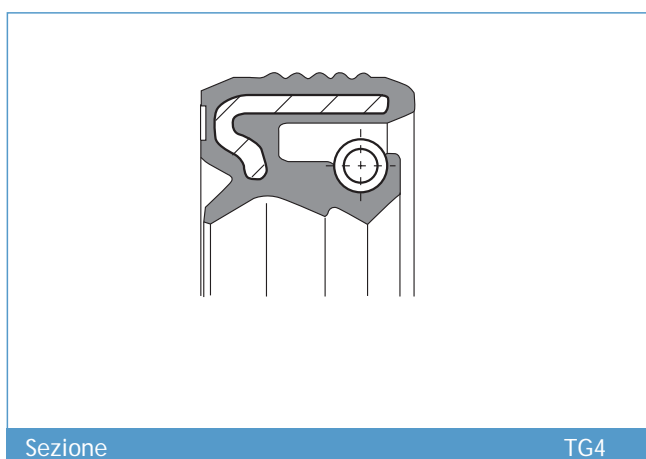
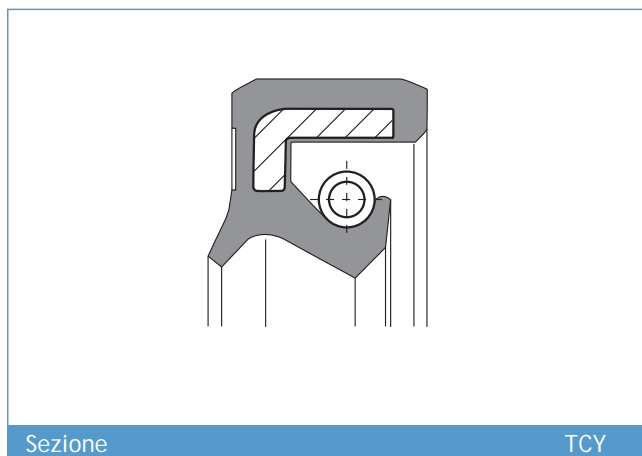
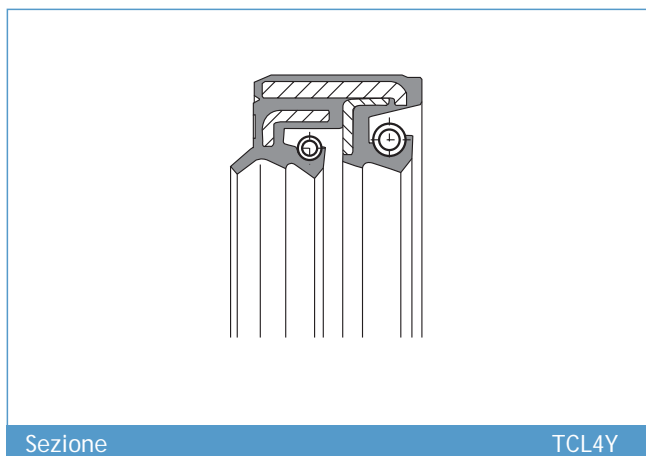
Sezione

HSCYR











## Paraolio Ordinati per Diametro Interno

Sezione	Misura	Materiale	Codice
VC	4,8 x 14,5 x 4	NBR	P/001
VC	6 x 11 x 4	NBR	P/275
SB	6 x 11 x 4	NBR	P/294
SC	6 x 16 x 7	NBR	P/004
SC	6 x 19 x 7	NBR	P/008
SC	6 x 22 x 7	NBR	P/012
TC	6,5 x 14,5 x 7	NBR	P/002
SC	7 x 16 x 7	NBR	P/005
TC	7 x 18 x 5	NBR	P/292
DCR2	8 x 16 x 10	NBR	P/337
TG6	8 x 16 x 10/11	NBR	P/361
SB	8 x 16 x 5	NBR	P/309
SC	8 x 22 x 7	NBR	P/014
TC	9 x 18 x 7	NBR	P/301
SC	10 x 18 x 4	NBR	P/006
TC	10 x 18 x 4	NBR	P/325
DCY	10 x 18 x 5/8	NBR	P/343
SC	10 x 19 x 7	NBR	P/009
SC	10 x 21 x 5	NBR	P/307
TC	10 x 21 x 5	NBR	P/326
TC	10 x 22 x 6	NBR	P/312
SC	10 x 22 x 8	NBR	P/015
SC	10 x 26 x 7	NBR	P/277
SB	11 x 17 x 4	NBR	P/296
SC	11 x 35 x 10	NBR	P/100
VC	12 x 18 x 3	NBR	P/007
TC	12 x 18 x 5	NBR	P/284
VC	12 x 19 x 3	NBR	P/010
SC	12 x 19 x 5	NBR	P/291
SB	12 x 20 x 5	NBR	P/310
SC	12 x 22 x 5	NBR	P/016
TC	12 x 22 x 5	NBR	P/285
SC	12 x 22 x 7	NBR	P/017
TC	12 x 22 x 7	NBR	P/018
TC	12 x 24 x 7	NBR	P/024
TC	12 x 25 x 7	NBR	P/358
HSCR	12 x 25 x 8	VMQ	P/349
SC	12 x 26 x 8	NBR	P/039
SC	12 x 28 x 7	NBR	P/047
TC	12 x 28 x 7	NBR	P/303
SC	12 x 30 x 7	NBR	P/060
VC	13 x 19 x 3	NBR	P/011
TC	13 x 20 x 4	NBR	P/311
SC	13 x 22 x 4	NBR	P/019
SB	13 x 24 x 6	NBR	P/313
SC	13 x 26 x 5	NBR	P/040
SC	13 x 31,5 x 3,5	NBR	P/082
SC	13,7 x 24 x 5	NBR	P/025
SC	14 x 22 x 4	NBR	P/020
SCY	14 x 22 x 5	NBR	P/286
VC	14 x 22 x 7	NBR	P/021
TC	14 x 24 x 7	NBR	P/295
SCAX	14 x 27 x 6	NBR	P/320
TC	14 x 28 x 7	NBR	P/049
SC	14 x 30 x 7	NBR	P/061
SC	15 x 24 x 5	NBR	P/027
SC	15 x 24 x 7	NBR	P/028
TC	15 x 24 x 7	NBR	P/029
DB	15 x 24 x 7	NBR	P/030
TC	15 x 25 x 7	NBR	P/037
SC	15 x 26 x 7	NBR	P/041
TC	15 x 26 x 7	NBR	P/042
DB	15 x 26 x 7	NBR	P/043
SC	15 x 27 x 7	NBR	P/045
SC	15 x 28 x 5	NBR	P/281
SC	15 x 28 x 7	NBR	P/050
TC	15 x 30 x 5	NBR	P/335

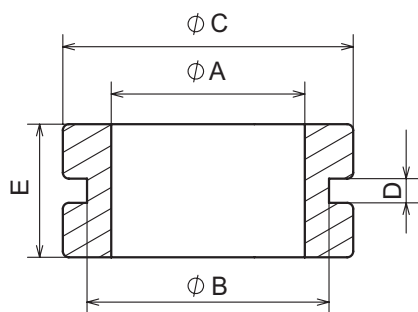
Sezione	Misura	Materiale	Codice
SC	15 x 30 x 7	NBR	P/062
TC	15 x 30 x 7	NBR	P/063
DB	15 x 30 x 7	NBR	P/064
SC	15 x 30 x 8	NBR	P/065
SB	15 x 30 x 8	NBR	P/066
SC	15 x 30 x 10	NBR	P/067
SC	15 x 32 x 5	NBR	P/083
SC	15 x 32 x 7	NBR	P/084
SC	15 x 35 x 10	NBR	P/103
SC	15 x 35 x 7	NBR	P/101
SC	15 x 35 x 8	NBR	P/102
SC	15 x 42 x 10	NBR	P/161
TC	15,6 x 25,5 x 7	NBR	P/302
VC	16 x 22 x 3	NBR	P/022
VC	16 x 24 x 4	NBR	P/031
SC	16 x 24 x 5	NBR	P/032
DB	16 x 24 x 7	NBR	P/034
TC	16 x 26 x 6	NBR	P/278
SC	16 x 28 x 7	NBR	P/051
TC	16 x 28 x 7	NBR	P/279
VC	17 x 23 x 3	NBR	P/023
SC	17 x 25 x 4	NBR	P/038
TC	17 x 27 x 5	NBR	P/299
HTCL	17 x 27 x 5	NBR	P/355
TCJ	17 x 27 x 6	FKM	P/354
HTCL	17 x 28 x 5,5	NBR	P/340
SC	17 x 28 x 6	NBR	P/052
TC	17 x 28 x 6	NBR	P/321
SC	17 x 28 x 7	NBR	P/053
TC	17 x 28 x 7	NBR	P/054
DB	17 x 28 x 7	NBR	P/055
TC	17 x 28 x 7/6	NBR	P/359
SC	17 x 30 x 5	NBR	P/069
TC	17 x 30 x 5	NBR	P/304
TCY	17 x 30 x 6/6,5	NBR	P/070
SC	17 x 30 x 7	NBR	P/071
TC	17 x 30 x 7	NBR	P/072
SB	17 x 30 x 7	NBR	P/073
DB	17 x 30 x 7	NBR	P/074
SC	17 x 32 x 10	NBR	P/087
SC	17 x 32 x 5	NBR	P/085
SC	17 x 32 x 7	NBR	P/086
SC	17 x 35 x 10	NBR	P/110
SC	17 x 35 x 5	NBR	P/104
SC	17 x 35 x 7	NBR	P/105
TC	17 x 35 x 7	NBR	P/106
DB	17 x 35 x 7	NBR	P/107
SC	17 x 35 x 8	NBR	P/108
SB2	17 x 35 x 8	NBR	P/109
SC	17 x 40 x 6	NBR	P/138
SC	17 x 40 x 7	NBR	P/139
TCY	17 x 40 x 7/7,7	NBR	P/140
SC	17 x 40 x 8,5	NBR	P/141
VC	18 x 24 x 4	NBR	P/035
TC	18 x 28 x 7	NBR	P/056
TC	18 x 29 x 7	NBR	P/059
SC	18 x 30 x 7	NBR	P/075
SC	18 x 32 x 8	NBR	P/088
SC	18 x 35 x 8	NBR	P/111
SC	19 x 27 x 6	NBR	P/046
TCJ	19 x 30 x 7	FKM	P/327
SC	19 x 32 x 7	NBR	P/089
SC	19,8 x 32 x 5	NBR	P/090
VC	20 x 26 x 4	NBR	P/044
SC	20 x 28 x 6	NBR	P/058
TB	20 x 28 x 6	NBR	P/293
SC	20 x 30 x 5	NBR	P/076

Sezione	Misura	Materiale	Codice
SC	20 x 30 x 7	NBR	P/077
TCJ	20 x 30 x 7	NBR	P/297
TC	20 x 30 x 7	NBR	P/322
DB	20 x 30 x 8	NBR	P/078
TCJ	20 x 31 x 7	NBR	P/298
SC	20 x 32 x 7	NBR	P/092
TC	20 x 32 x 7	NBR	P/093
SB	20 x 32 x 7	NBR	P/318
HSCR	20 x 32 x 7	VMQ	P/347
SC	20 x 34 x 7	NBR	P/098
SC	20 x 35 x 5,5	NBR	P/288
TC	20 x 35 x 7	NBR	P/360
DC2Y	20 x 35 x 7	FKM	P/362
SC	20 x 35 x 10	NBR	P/114
HTCYL	20 x 38 x 7	NBR	P/346
DC	20 x 40 x 7	NBR	P/143
DB	20 x 40 x 8/02	NBR	P/144
SC	20 x 40 x 10	NBR	P/145
SC	20 x 42 x 7	NBR	P/162
SB	20 x 42 x 7/02	NBR	P/163
SB	20 x 42 x 10	NBR	P/308
HTCY	20 x 42/43 x 8,9	NBR	P/333
SC	20 x 47 x 7	NBR	P/184
SC	20 x 47 x 8	NBR	P/186
SC	20 x 47 x 10	NBR	P/187
SC	20 x 52 x 10	NBR	P/214
SC	20 x 62 x 6,5	NBR	P/251
SC	22 x 32 x 5,5	NBR	P/095
TC	22 x 32 x 6	NBR	P/342
SC	22 x 32 x 7	NBR	P/096
TC	22 x 32 x 7	NBR	P/272
SC	22 x 35 x 6	NBR	P/115
SC	22 x 35 x 7	NBR	P/116
SC	22 x 35 x 8	NBR	P/117
SC	22 x 35 x 10	NBR	P/118
SC	22 x 39/34 x 5,5	NBR	P/136
SC	22 x 40 x 7	NBR	P/146
HSCJ	22 x 40 x 7 L	NBR	P/334
SC	22 x 42 x 7	NBR	P/164
SC	22 x 42 x 10	NBR	P/165
SC	22 x 47 x 10	NBR	P/188
SCY	22,7 x 47 x 7/7,5	NBR	P/189
TC	23 x 35 x 6	NBR	P/119
SC	23 x 40 x 10	NBR	P/147
SCY	23 x 62 x 4,3/5,8	NBR	P/254
VC	24 x 30 x 7	NBR	P/080
KC	24 x 32 x 7	XNBR	ARI.110
SC	24 x 34 x 5,5	NBR	P/099
HSCR	24 x 35 x 6	NBR	P/120
SC	24 x 35 x 7	NBR	P/121
TCY	24 x 36 x 7	NBR	P/280
TC	24 x 37 x 5	NBR	P/300
TC	24 x 40 x 7	NBR	P/148
KC	24 x 43 x 6	NBR	P/351
SC	24 x 47 x 7	NBR	P/190
SC	24,9 x 45 x 6,5	NBR	P/178
HSCRY	24,9 x 45 x 6,5/5,5	NBR	P/179
SC	25 x 33 x 4	NBR	P/097
SC	25 x 35 x 7	NBR	P/122
SC	25 x 37 x 5	NBR	P/128
TCJ	25 x 37 x 6	FKM	P/353
SC	25 x 37 x 7	NBR	P/129
TC	25 x 38 x 7	NBR	P/290
TCJ	25 x 38 x 7	NBR	P/315
SCB	25 x 40 x 3	NBR	P/324
TC	25 x 40 x 6	NBR	P/149
HTCL	25 x 40 x 6	NBR	P/323
SC	25 x 40 x 7	NBR	P/150
TC	25 x 40 x 7	NBR	P/151
TB	25 x 40 x 7	NBR	P/152

Sezione	Misura	Materiale	Codice
TCJ	25 x 40 x 7	NBR	P/317
TCY	25 x 40 x 9/7	NBR	P/153
DC	25 x 40 x 12	NBR	P/154
SC	25 x 42 x 6	NBR	P/166
TC	25 x 42 x 8	NBR	P/167
SC	25 x 42 x 8,5	NBR	P/168
TC	25 x 45 x 7	NBR	P/289
SC	25 x 47 x 10	NBR	P/191
SC	25 x 50 x 10	NBR	P/206
TC	25 x 52 x 7	NBR	P/215
DC	25 x 52 x 9/01	NBR	P/216
SC	25 x 52 x 10	NBR	P/217
SCY	25 x 62 x 7/8	NBR	P/255
TBY	25,7 x 35 x 7/9	NBR	P/124
TC4	25,7 x 37 x 10,5	XNBR	ARI.075
SC	26 x 35 x 10	NBR	P/127
TC	26 x 35 x 7	NBR	P/126
SB	26 x 35 x 7	NBR	P/329
TC4	26 x 37 x 10,5	XNBR	ARI.052
TCJ	26 x 42 x 7	NBR	P/336
SCR	26,5 x 40 x 9	NBR	P/338
SC	27 x 37 x 7	NBR	P/130
TC	27 x 37 x 7	NBR	P/131
TC4	27 x 39 x 10,5	XNBR	ARI.009
TC	27 x 40 x 6	NBR	P/352
SC	27 x 42 x 10	NBR	P/170
SC	27 x 47 x 6	NBR	P/192
SC	28 x 38 x 7	XNBR	ARI.010
SC	28 x 38 x 7	NBR	P/132
TC	28 x 38 x 7	NBR	P/133
TCJ	28 x 38 x 7	FKM	P/316
TC	28 x 40 x 7	NBR	P/156
TC4	28 x 40 x 8	XNBR	ARI.111
SC	28 x 42 x 7	NBR	P/171
SC	28 x 47 x 7	NBR	P/194
HSCR	28 x 47 x 7	NBR	P/348
TCY	29 x 35 x 7/7,5	NBR	P/113
SC	29 x 41 x 5	NBR	P/160
DCY	29 x 41 x 11	XNBR	ARI.055
TC4	29,8 x 40 x 7	XNBR	ARI.098
DC4Y	30 x 39/43 x 12	XNBR	ARI.112
SC	30 x 39,1 x 7	NBR	P/135
SC	30 x 40 x 7	NBR	P/157
KEY	30 x 40 x 7/8	XNBR	ARI.080
TCY	30 x 40 x 7/9	XNBR	ARI.020
TCY	30 x 40 x 7/9	NBR	P/158
TC6Y	30 x 40 x 8/12	XNBR	ARI.113
TCY	30 x 40 x 8/9	XNBR	ARI.079
TCL	30 x 40,5 x 10,5/12	XNBR	ARI.048
SC	30 x 42 x 7	NBR	P/172
DCY1	30 x 42 x 8/11	XNBR	ARI.142
TB4	30 x 42 x 10,5	XNBR	ARI.016
SC	30 x 47 x 6	NBR	P/195
TC	30 x 47 x 7	NBR	P/197
SC	30 x 47 x 10	NBR	P/198
TC	30 x 50 x 10	NBR	P/207
SC	30 x 52 x 10	NBR	P/218
SC	30 x 55 x 7	NBR	P/233
TC	30 x 55 x 10	NBR	P/234
DCY	31 x 43 x 10,5	XNBR	ARI.005
SC	31 x 52 x 7	NBR	P/219
TCL	31,7 x 42 x 7/9	XNBR	ARI.078
TG4	31,74 x 42 x 9	XNBR	ARI.103
TC	31,75 x 46,43 x 9,5	NBR	P/319
TC4	31,8 x 42 x 7	XNBR	ARI.133
SC	32 x 42 x 7	XNBR	ARI.013
TCY	32 x 42 x 7/9	XNBR	ARI.011
TCY	32 x 42 x 7/9	NBR	P/175
TCY	32 x 42 x 8/9	XNBR	ARI.014
TB4	32 x 43 x 12,5	XNBR	ARI.031

Sezione	Misura	Materiale	Codice
SCY/5	32 x 44 x 8	NBR	P/282
TC4	32 x 44 x 10,5	XNBR	ARI.060
SC	32 x 45 x 5	NBR	P/314
SC	32 x 45 x 6	NBR	P/181
TC	32 x 45 x 7	XNBR	ARI.122
TC	32 x 45 x 7	NBR	P/271
TCL	32 x 45 x 9/11	XNBR	ARI.074
SC	32 x 47 x 7	NBR	P/199
SC	32 x 47 x 12	FKM	P/200
SC	32 x 52 x 5	NBR	P/220
SC	32 x 52 x 7	NBR	P/221
DB	32 x 52 x 7/9	NBR	P/222
SCY	32 x 62 x 6/7	NBR	P/257
SC	32 x 62 x 8	NBR	P/259
KC	33 x 39 x 4	NBR	P/341
TCL	33 x 43 x 6,5/7,5	XNBR	ARI.015
TCL	33 x 45 x 8/10,5	XNBR	ARI.071
TC4	33 x 45 x 10	XNBR	ARI.135
TC4	33 x 45 x 11	XNBR	ARI.101
TC4	33 x 46 x 10,5	XNBR	ARI.004
DCY	33 x 46 x 11	XNBR	ARI.073
DC4	33 x 46 x 11	XNBR	ARI.096
TC	33 x 50 x 6	NBR	P/208
SC	33 x 52 x 6	NBR	P/224
TBR	33,34 x 47,63 x 11,1	NBR	P/344
TCY	33,34 x 49,21 x 12,7/17,5	XNBR	ARI.038
SC	34 x 46 x 10	NBR	P/183
TB4	34 x 46 x 10,5	XNBR	ARI.002
SC	34 x 52 x 10	NBR	P/225
SCY	34 x 62 x 6	NBR	P/273
TBR	34,13 x 47,63 x 11,1	NBR	P/345
SC	35 x 47 x 7	NBR	P/201
DCY	35 x 47 x 7,5/10	XNBR	ARI.066
TCY	35 x 47 x 7/9	XNBR	ARI.012
TCY	35 x 47 x 7/9	NBR	P/202
TC4Y	35 x 47 x 9,5/10,5	XNBR	ARI.051
DCY	35 x 47 x 10	XNBR	ARI.040
TCL	35 x 47 x 10/10,5	XNBR	ARI.022
TC4	35 x 48 x 10,5	XNBR	ARI.024
DCY	35 x 48 x 11	XNBR	ARI.003T
TCL	35 x 48 x 8/10,5	XNBR	ARI.061
TCY	35 x 48 x 8/9,5	XNBR	ARI.049
TCL4Y	35 x 48 x 13,2/15	NBR	P/204
TCL	35 x 48 x 13/14,5	XNBR	ARI.003R
DC4Y	35 x 48,2 x 8/10,2	XNBR	ARI.141
SC	35 x 52 x 10	NBR	P/226
TC	35 x 55 x 9	NBR	P/235
TCY	36 x 46 x 7/9	XNBR	ARI.043
TCL	36 x 48 x 8/9,5	XNBR	ARI.046
TC4	36 x 48 x 10,5	XNBR	ARI.001
TC4	36 x 48 x 11	XNBR	ARI.114
TCL	36 x 48 x 11/12,5	XNBR	ARI.025
SC	36 x 50 x 7	NBR	P/210
TC4Y	37 x 48 x 10,5/12	XNBR	ARI.007
DCY	37 x 49 x 8/10	XNBR	ARI.050
TCL	37 x 49/49,4 x 8/9,5	XNBR	ARI.027
DCY	37 x 50 x 11	XNBR	ARI.044
SC	37 x 62 x 8	NBR	P/260
TC	37,8 x 48 x 6/6,5	XNBR	ARI.017
TC4Y	38 x 47,8 x 3/9,5	XNBR	ARI.065
TC4	38 x 48 x 10	XNBR	ARI.094
SC	38 x 50 x 7	NBR	P/211
TCL	38 x 50 x 7/8	XNBR	ARI.029
TCY	38 x 50 x 7/9	NBR	P/212
TCY	38 x 50 x 8/9,5	XNBR	ARI.032
TC4	38 x 50 x 10,5	XNBR	ARI.021
TC4	38 x 50 x 11	XNBR	ARI.062
SC	38 x 52 x 10	NBR	P/228
DCY	38 x 52 x 11	XNBR	ARI.059

Sezione	Misura	Materiale	Codice
SC	38 x 55,5 x 9	NBR	P/240
TBCL	38,5 x 48 x 7/8,7	XNBR	ARI.084
TCL	39 x 51 x 8/10,5	XNBR	ARI.058
TCL	39 x 51 x 10,5/12	XNBR	ARI.070
DCY	39 x 52 x 11	XNBR	ARI.037
SB	40 x 47 x 4	NBR	P/328
DC4Y	40 x 49,5 x 7/9,5	XNBR	ARI.035
TCY	40 x 52 x 8/9,5	XNBR	ARI.033
TCL	40 x 52 x 8/10,5	XNBR	ARI.063
TCL	40 x 52 x 10/10,5	XNBR	ARI.023
TC	40 x 55 x 7	NBR	P/237
SC	40 x 56 x 8	NBR	P/241
SC	40 x 60 x 10	NBR	P/246
SC	40 x 70 x 7,5	NBR	P/356
TCL	41 x 51 x 6/7,5	XNBR	ARI.045
DCY1	41 x 52,2 x 11	XNBR	ARI.143
TCY	41 x 53 x 8/9,5	XNBR	ARI.056
TCL	41 x 53 x 8/9,5	XNBR	ARI.064
TCL	41 x 53 x 8/10,5	XNBR	ARI.057
DC4Y	41 x 53 x 8/10,5	XNBR	ARI.102
TC4	41 x 53 x 10,5	XNBR	ARI.041
TC4	41 x 53 x 11	XNBR	ARI.132
DCY	41 x 54 x 11	XNBR	ARI.047
TCL	41,3 x 54 x 13/14	XNBR	ARI.089
DC4Y	41,7 x 55 x 7,5/10	XNBR	ARI.083
TC4Y	41,7 x 55 x 8	NBR	P/238
TC4Y	41,7 x 55 x 8/10,5	XNBR	ARI.034
TCL	41,7 x 55 x 10/10,5	XNBR	ARI.028
SC	42 x 56 x 7	NBR	P/242
SC	42 x 60 x 10	NBR	P/247
TCY	43 x 52,7 x 9,5/10,5	XNBR	ARI.107
TCL	43 x 54 x 9,5/10,5	XNBR	ARI.090
TC4	43 x 54 x 11	XNBR	ARI.053
DCY	43 x 54 x 11	XNBR	ARI.118
TC4	43 x 54 x 11	NBR	P/232
TCL	43 x 55 x 9,5/10,5	XNBR	ARI.072
DCY	43 x 55 x 9,5/10,5	XNBR	ARI.109
TCL	43 x 55 x 10,5/12	XNBR	ARI.036
TCL	43 x 55 x 11	XNBR	ARI.123
TCL	43 x 55 x 11/14,5	XNBR	ARI.127
DCY	45 x 57 x 11	XNBR	ARI.067
DB	45 x 58 x 7	NBR	P/243
DCY	45 x 58 x 8,5/11	XNBR	ARI.082
DCY	45 x 58 x 11	XNBR	ARI.120
SC	45 x 60 x 7	NBR	P/248
SC	45 x 62 x 10	NBR	P/261
TC	45 x 62 x 10	NBR	P/262
DC4Y-1	46 x 58 x 8,5/11,5	XNBR	ARI.146
DCY	46 x 58 x 10,5	XNBR	ARI.108
DCY	46 x 58,1 x 9,5/11,5	XNBR	ARI.087
TC4	47 x 58 x 10	XNBR	ARI.105
TCL	48 x 57,7 x 9,5/10,3	XNBR	ARI.116
DC4Y	48 x 57,9 x 9,5/11,5	XNBR	ARI.139
TCL1	48 x 58 x 9/9,8	XNBR	ARI.145
DC4Y	48 x 58,2 x 8,5/10,5	XNBR	ARI.117
TC4	48 x 61 x 11	XNBR	ARI.134
TC4	49 x 60 x 10	XNBR	ARI.104
DCY	50 x 59,6 x 7/10,5	XNBR	ARI.085
DC4Y	50 x 62 x 9,5/11,5	XNBR	ARI.125
TCY	50 x 63 x 11	XNBR	ARI.093
DCY	50 x 63 x 11	XNBR	ARI.136
SC	50 x 65 x 8	NBR	P/263
SC	53 x 68 x 10	NBR	P/264
SC	60 x 75 x 8	NBR	P/265
SC	65 x 85 x 10,5	NBR	P/357
SC	70 x 85 x 8	NBR	P/266
SC	75 x 90 x 8	NBR	P/267
HSCL	78 x 100 x 10	VMQ	P/350
SC	80 x 100 x 10	NBR	P/268



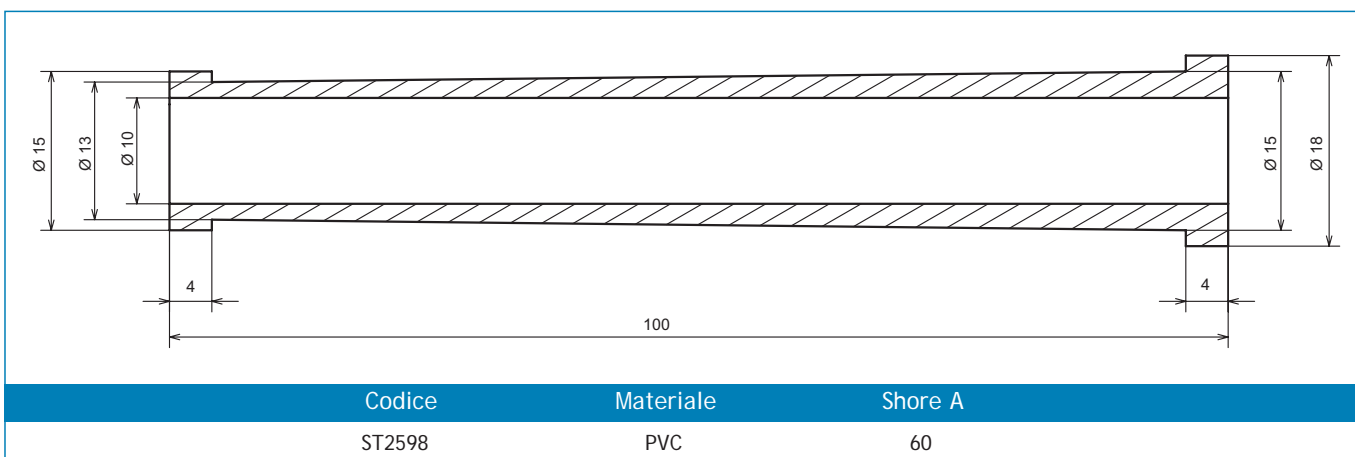
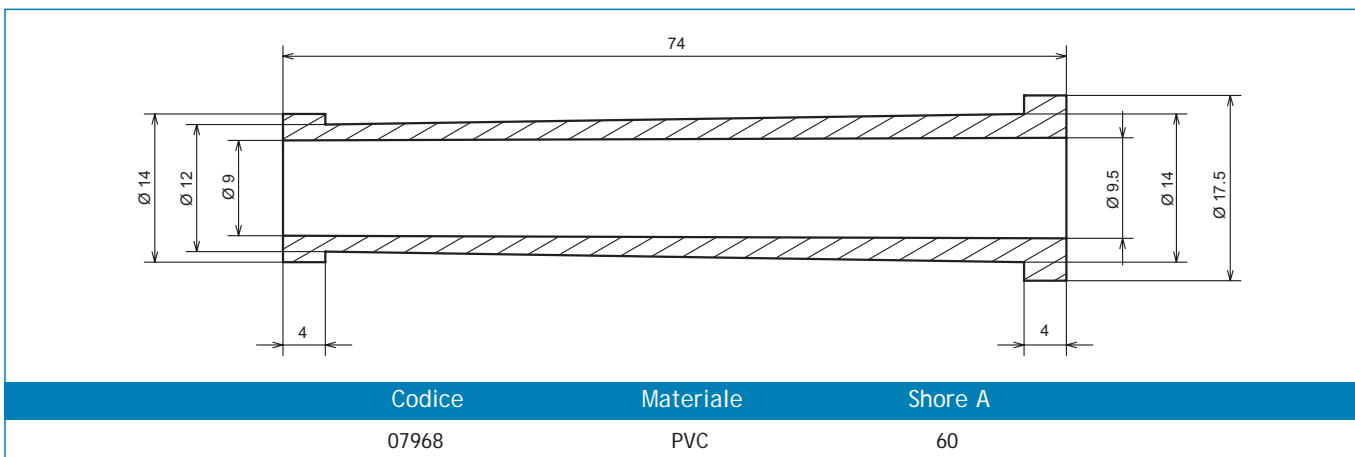
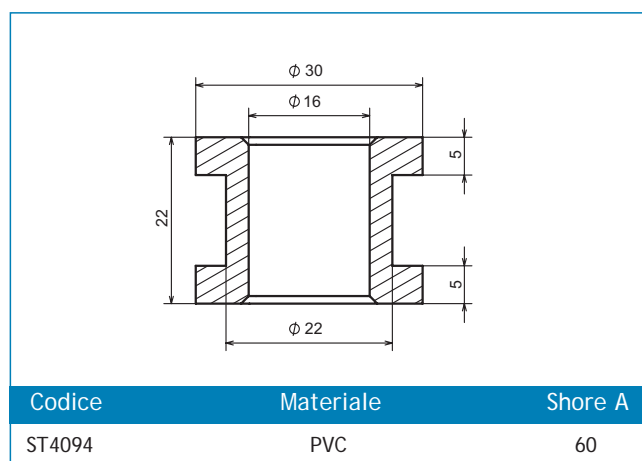
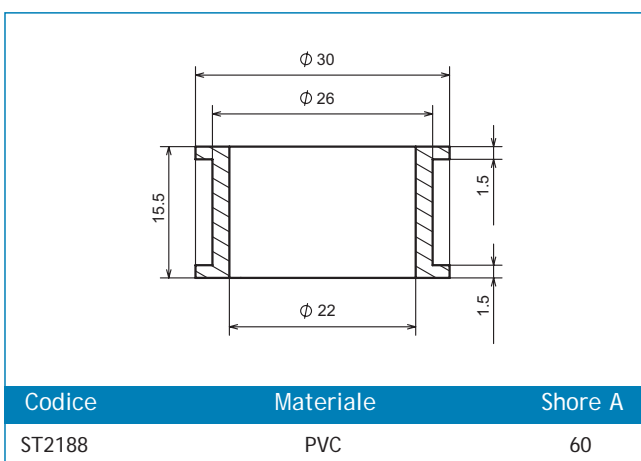
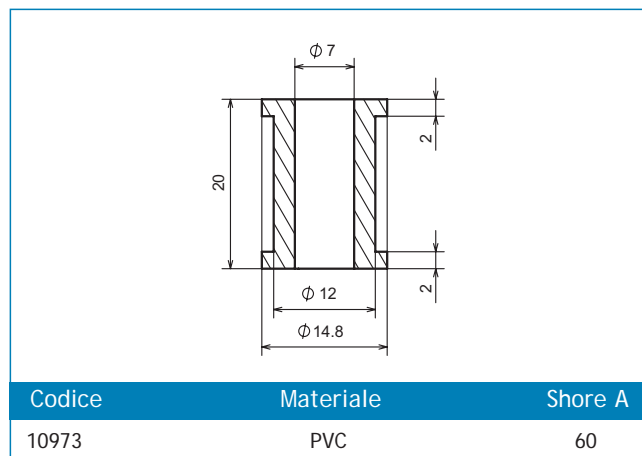
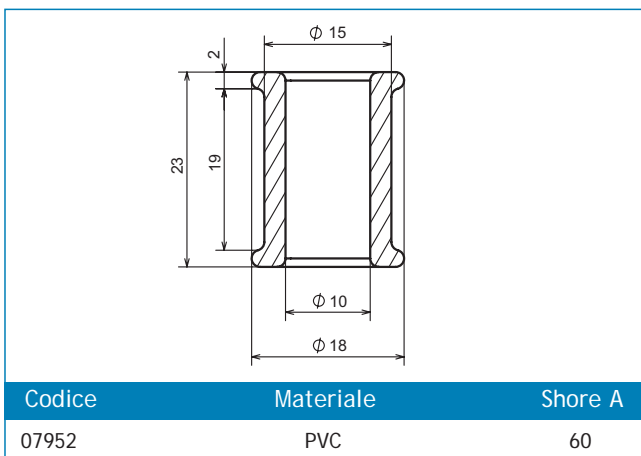
## Passacavi

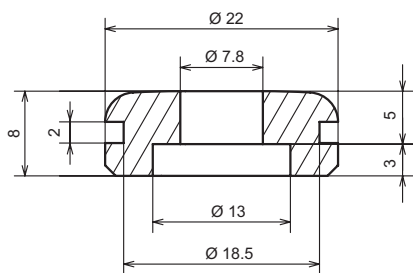
La gamma dei nostri passacavi è particolarmente ampia, ma la possibilità di utilizzare materiali diversi, a seconda delle applicazioni richieste dal cliente, la rende ancora più flessibile.

Trovano normalmente il loro principale utilizzo in ambito elettrico, ma spesso vengono impiegati anche come tamponi o distanziali e questo proprio grazie alla possibilità di combinare scelte diverse di materiali e durezza.

Codice	A	B	C	D	E	Materiale	Shore A
00926	3	6	9	1	7	NBR	60
ST0648	5	9	14	2	8	NR	50
ST0650	5	9	14	1,5	7	NR	50
ST1756	5	10	15	1	10	NR	50
ST0277	5	10	16	1	5,5	PVC	60
10976	5,5	12,5	18/15,5	3,5	9,5	PVC	60
ST0645	6	9	14	4	10	NR	50
00927	6	10	14	2	9	NR	50
ST0333	6	10	14	1	6	PVC	60
03961	6	10	16	1,5	7	NR	60
10971	6,5	8,5	12,5	2	6	PVC	60
ST0649	6,5	9	14	1,5	7	NR	50
05940	7	10	15	2	7	NBR	50
05919	7	12	14,5/16,5	2,5	6	NBR	75
03974/A	7	19	22	2	8	PVC	60
01964	7,5	11	13,5	1,5	5	PVC	60
09951	8	16	24	2	8	NR	60
00950	8	11	16	1	6,5	PVC	60
00929	8	12	16	1	8	NR	50
01982	8	12	15	2	7	PVC	60
03997	8	12	16	6	12	NR	50
04947	8	12	18	2,5	7	PVC	60
10978	8	12	18	4	12	NR	50
ST0657	8	12	18	5	11	NR	50
07916	8	14	20	2	9	PVC	60
ST2836	8	14	20	1	6	NBR	65
03921	8	12	20/24	3	6,5	NR	60
ST0651	8,5	10,5	16	1,5	6	NR	60
ST0175	9	16	24	2	8	NR	60
05941	9	15	21	3	16	NBR	65
ST2937	9	15	20	1,5	10,5	NBR	65
ST3529	9	15	19	6	11	NR	50
ST2790	9	16	20/24	2	8	NR	70
10983	9,7	15	24	1	12	NBR	50
07917	10	12	19	1	6	PVC	60

Codice	A	B	C	D	E	Materiale	Shore A
09949	10	13,5	20	2	10	NBR	60
01963	10	14	17	2	5	PVC	60
ST2783	10	14	20	1,5	9	PVC	60
ST0653	10	14	17	1	7	NR	50
10972	10	15	20	5	13	PVC	60
07914	10	16	21/25	1	7	NBR	50
ST0636	11	14	17	1,5	5	NR	50
ST1981	11	15	22	1,5	15,5	NR	60
ST4084	11	14	20/24	2,5	8	NBR	65
10982	11,5	20	29	1,5	15	NR	50
01983	12	14	19	2	7	PVC	60
ST0348	12	14	22	1,5	6	PVC	60
07948	12	18	21	3	10	PVC	60
ST9055/A	12	18	28	5	13	NR	50
ST2175	12	20	26	1	6	PVC	60
05924	12	22	30	10	16,5	NBR	65
ST1157	13	18,5	22	1	5	PVC	60
06887	13	20	24,5	1	9	PVC	60
ST0199	15	20	26	2	7	VMQ	60
7947	16	20	24	2	11	PVC	60
ST3134	16	20	25	1	8	PVC	60
07954	16	22	26	1,5	14	PVC	60
02934	16	23	27/30	2,5	8	PVC	60
ST3073	16	23	30	4	9	PVC	60
ST0637	17	20	23	1,5	5	NR	50
3976	17	21,5	25	1	7,5	PVC	60
02943	20	24	31	1,5	9	PVC	60
ST3141	24	34	43	3	13	NBR	75
ST0643	28	34	41	1,5	7	NR	50
ST0736	31	34	50	2	5,5	NBR	75
04998	39	45	50	4	12	NBR	50
ST2095	47	54	64	1	7	PVC	60





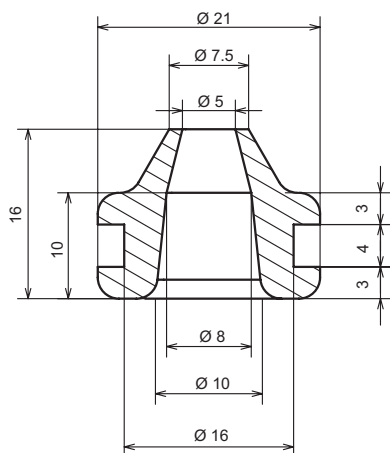
Codice	Materiale	Shore A
03974/A	PVC	60

### Passacavi Speciali

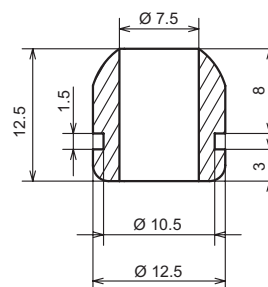
La complessità sempre crescente con cui vengono concepiti i nuovi prodotti industriali, costringe spesso i progettisti a scegliere componenti differenziati, che non tengano cioè solo conto della loro facile reperibilità sul mercato, ma che invece sappiano risolvere esigenze particolari di montaggio o di alloggiamento dei cavi.

I passacavi speciali possono rispondere a questa esigenza, offrendo al progettista un valido aiuto nella scelta di nuove soluzioni da adottare nel passaggio dei cavi.

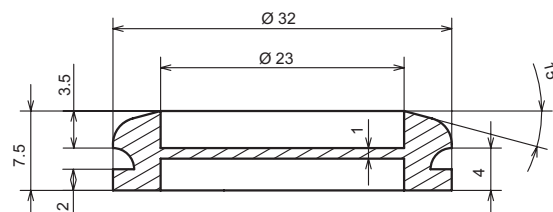
Come per tutti gli altri nostri prodotti, la possibilità di scegliere il materiale più adatto alle esigenze del cliente, rappresenta un'ulteriore vantaggio per la definizione dell'intero progetto.



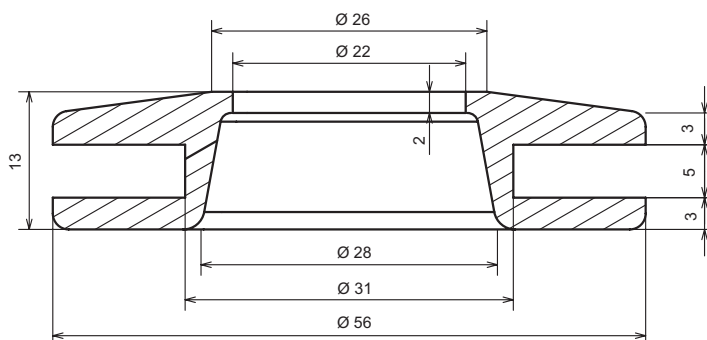
Codice	Materiale	Shore A
05941	NBR	65



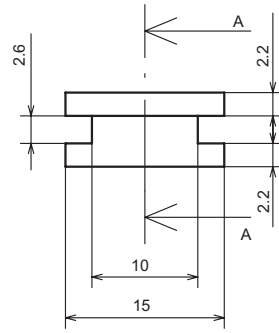
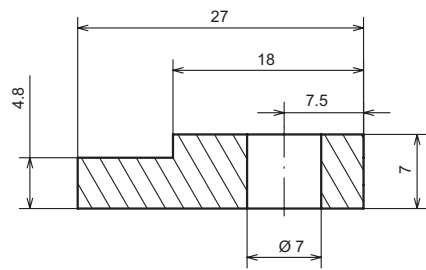
Codice	Materiale	Shore A
ST0317	NBR	65



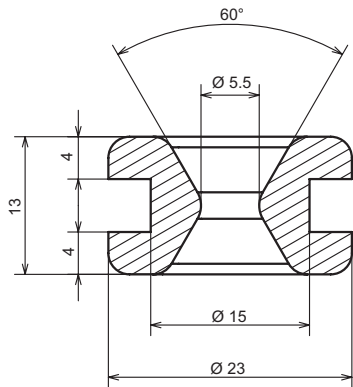
Codice	Materiale	Shore A
ST1712	NBR	65



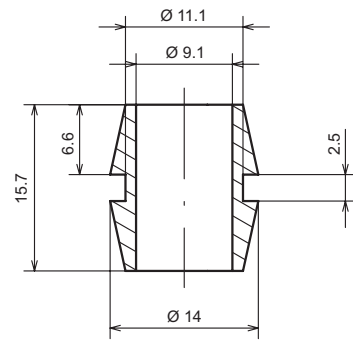
Codice	Materiale	Shore A
ST0123	PVC	60



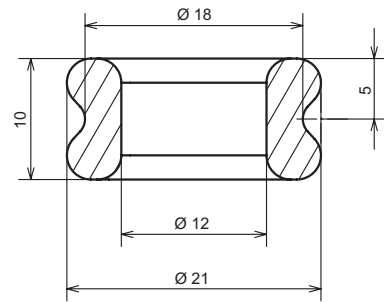
Codice	Materiale	Shore A
ST0087	NBR	65



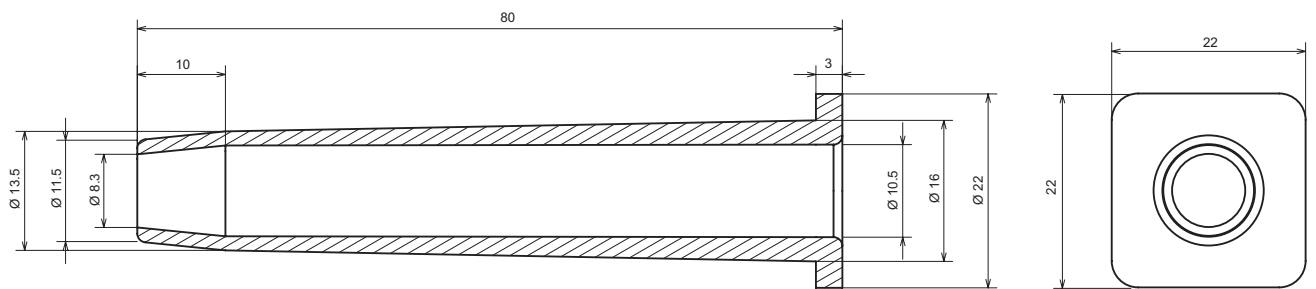
Codice	Materiale	Shore A
ST2917	NBR	65



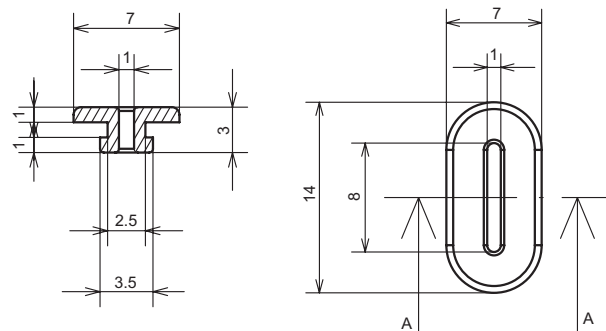
Codice	Materiale	Shore A
ST3458	PVC	60



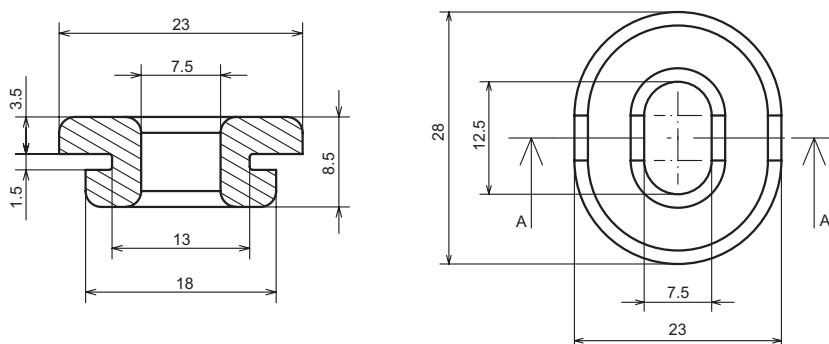
Codice	Materiale	Shore A
07948	PVC	60



Codice	Materiale	Shore A
ST2039/G	PVC	60



Codice	Materiale	Shore A
06964	NBR	50



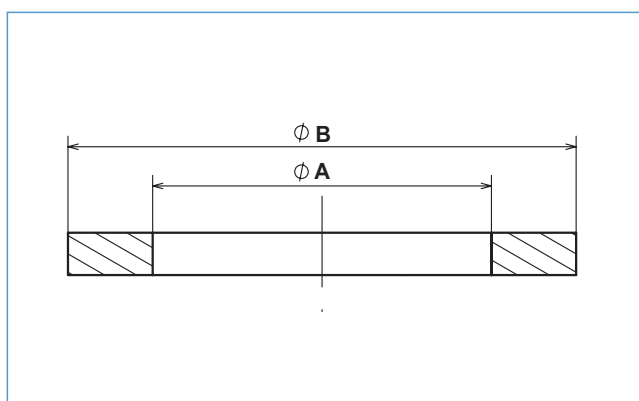
Codice	Materiale	Shore A
10909	CR	60



## Rondelle

Le rondelle in gomma, vengono realizzate attraverso il taglio a misura di tubetti precedentemente stampati. E' sufficiente scegliere dalla tabella riportata, il diametro interno e il diametro esterno, per ottenere con un'estrema velocità di esecuzione, misure diverse di altezza della rondella.

Dove non si richiedono produzioni numericamente molto elevate, la soluzione che proponiamo è sicuramente la più versatile ed economica e si presta anche a realizzare tamponi e silent block, con diverse durezza e tipologie di elastomeri.

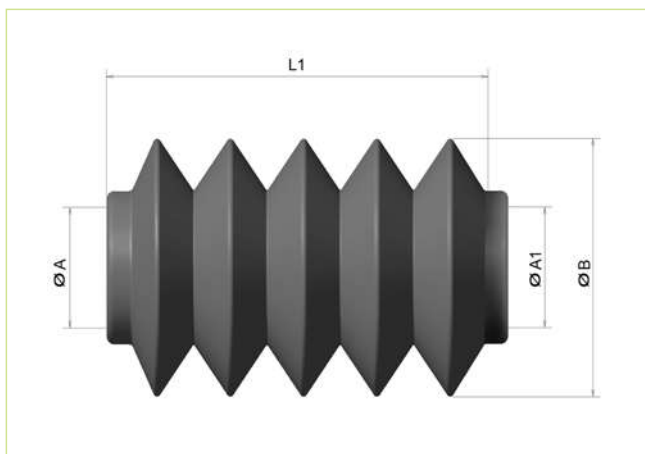


Ø A	Ø B
3	24
4,5	17,5
5	20
5	29
5,5	11
6	12
6	13
6	20
6	29
6,5	17
7	13
7	16
7	17
7	20
7	24
7	28
7	29
8	12
8	16
8	17
8	18
8	33
8,5	11,5
8,5	16
8,5	18
9	14
9	18
9	20
9	24
9	25
9	28
9,5	19,5
9,5	20
9,5	22
9,7	13
10	15
10	16
10	17
10	20
10	22
10	23
10	24
10	25
10	29
10,5	15
11	20
11	21
11	22
11	22
11,5	16
12	18

Ø A	Ø B
12	21
12	23
12	24
12	25
12	27
12	29
12	33
12,5	25,5
12,5	29
13	20
13	22
13	20,5
13	28
13	31
13	40
14	16
14	22
14	24
14	28
14	29,5
14	33,5
14,5	18,5
14,5	24
14,5	25
14,5	25,5
15	21
15	25
15	28
15	31
15	34,5
16	20
16	22
16	24
16	25
16	41
16,5	24
16,5	32
17	28
17	31
17	33
17	34,5
17,5	26
18	25
18	29
18	30
18	32
18	27
18,5	25
18,5	35
19	25
19	32,5

Ø A	Ø B
19,5	25
20	25
20	26
20	26
20	28
20	33
20	33,5
20,5	36
20,5	36
21	28,5
21	40
21,5	29,5
22	27
22	28
22	30
22	31
22	32
22	35
22	38
22,5	29,5
23	28
23	30
23,5	31,5
24	29,5
24	31
24	35
24	61
25	35
25	39
25	43,5
26,5	31
26,5	32
27	32
27	34
27	39
27,5	42
28	35
28	43,5
28,5	43
28,5	49,5
29	37
29	39
30	35
30	38
30	55
30	62
30	64
31,5	37,5
32	39
32	43
33	42

Ø A	Ø B
33,5	43,5
34	37
35	43,5
35	45
35	47
35	55
35	57
35	62
37	44
37	49
37,5	45
38	41
39,5	61,5
40	56
41	49,5
41,5	48,5
42	46,5
42	50
42	54
43	46
43	51
43	53
43,5	51,5
46,5	53,5
48	60
48,5	52
49	64
50,5	60,5
51,5	58,5
52	55
53	56
53,5	59
55	61
55	71
55,5	62,5
56,5	63,5
57,5	64
58	62
59,5	66
60	63
60	64
60	70
61,5	68,5
62	72
62,5	64
67,5	81
68	75
70	78
72	76
78	90



## Soffietti

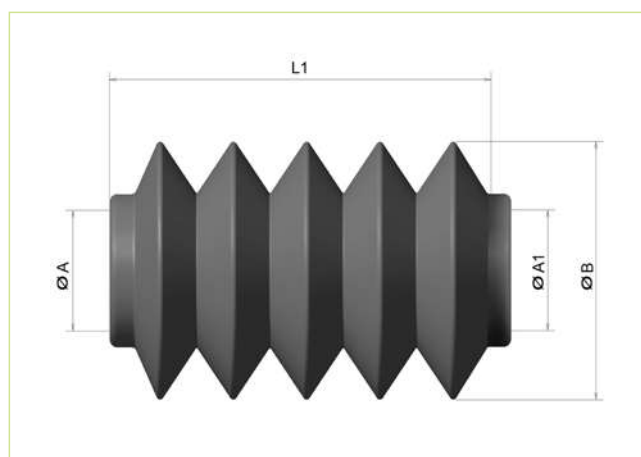
Nella produzione dei soffietti, iniziata nel primo dopoguerra per rispondere alle richieste del mercato motociclistico, si esprime tutta l'esperienza maturata dall'azienda nello stampaggio della gomma.

Particolari accorgimenti utilizzati nella messa a punto di innovative tecnologie di processo e nella ricerca di speciali compound, spesso adatti esclusivamente a questo specifico utilizzo, ci hanno permesso di ottenere prodotti estremamente robusti, capaci di durare a lungo anche se sottoposti a cicli di lavoro molto impegnativi.

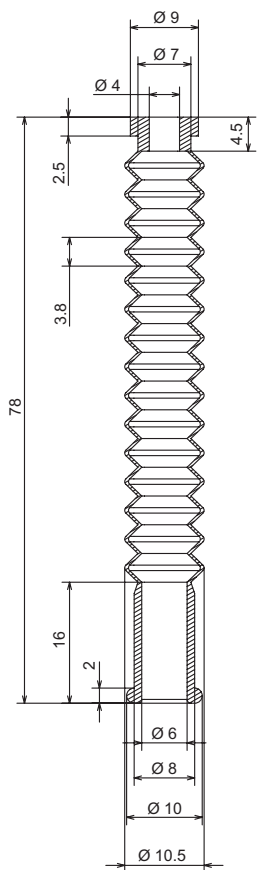
Codice	N.Spire	Ø A	Ø A1	Ø B	L1	Materiale	Shore A
ST2595	8	18	16	40	120	PVC	50
ST2066	8	19	14	35	145	PVC	50
ST2101	6	22	14	45	85	PVC	50
ST2462	9	23	23	47	140	PVC	50
ST4076	11	23	23	32	78	PVC	50
01961/B	13	24	31	46	175	PVC	50
ST1409	2	25	15	49	35	NBR	50
04954	8	25	22	40	84	PVC	50
09960	16	25	25	41	135	PVC	50
04982	5	26	22	47	160	PVC	50
ST4077	19	26	26	35	134	PVC	50
ST2099	8	27	22	49	120	PVC	50
01970	8	28	22	58	110	PVC	50
06989	9	29	22	55	160	PVC	50
ST2629	8	29	21	43/38	115	PVC	50
ST0326	7	30	25	40	120	PVC	50
03924	8	30	21	50	120	PVC	50
ST2055	17	30	27	50	200	PVC	50
01961	9	30	22	46	135	PVC	50
06989/A	14	30	23	58	255	PVC	50
ST0068	3	31	27	60	79	PVC	50
00996	9	31	25	50	125	PVC	50
06999	9	31	24	42	120	PVC	50
00999	11	32	22	40	170	PVC	50
01961/A	13	33	27	46	175	PVC	50
06990	14	34	32	57	195	PVC	50
01959	9	35	10	50	135	PVC	50
ST0355	8	35	35	68	114	NBR	50
02966	9	35	23	45	145	PVC	50
08977	11	35	27	50	170	PVC	50
08977/B	16	35	24,5	50	240	PVC	50
10953	6	35	25	48	113	PVC	50
08977/A	16	35	27	50	240	PVC	50
ST2045	7	36	15	64	125	PVC	50
06983	3	36	36	57	63	PVC	50
08914	10	37	27	47	165	PVC	50
ST0145	12	38	38	60	215	NBR/PVC	50

Codice	N.Spire	Ø A	Ø A1	Ø B	L1	Materiale	Shore A
ST1592	5	38	38	62	55	PVC	50
ST2303	6	38	24	56	150	PVC	50
ST2551	5	38	38	65	63	PVC	50
ST1593	4	39	8	29/50	60	PVC	50
09981	25	39	58	85	230	PVC	50
05955	12	40	30	65	150	PVC	50
ST0357	12	40	30	65	150	NBR	50
ST0447	4	40	40	70	60	NBR	50
ST2057	6	40	38	64	138	PVC	50
ST0162	3	40	16	46	80	NBR	50
ST3085		40	32	60	145	PVC	50
ST3219	8	40	35	60	85	PVC	50
06981	15	41	27	54	240	PVC	50
ST0444	6	42	12	35/72	83	NBR	50
04914	20	42	39	60	215	PVC	50
07907/A	11	42	25	56	185	PVC	50
09913	16	42	30	57	175	PVC	50
00912/B	9	43	39	52	82	PVC	50
08934	17	43	33	60	210	PVC	50
ST2521	13	43	40	51	144	NBR	50
07996	9	43	37	58	140	PVC	50
09974	17	43	57	65	190	PVC	50
09927	18	44	29	50	215	PVC	50
ST1944	13	44	37	80	220	NBR/PVC	50
04974	20	45	32	60	180	PVC	50
06913	16	45	34	68/57	220	PVC	50
6998	3	45	75	77/91	99	PVC	50
ST2760	19	46	43	54	210	PVC	50
06913/A	15	46	35	61	220	PVC	50
07907	11	46	29	55	175	PVC	50
08915	11	46	27	49	215	PVC	50
07905	26	46	33	75	295	NR/CR	40
04905	15	48	48	63	190	PVC	50
07906	26	48	33	68	290	PVC	50
05956	12	50	50	72	150	PVC	50
ST0357	12	50	50	72	150	NBR	50
06970	18	50	34	60	340	PVC	50

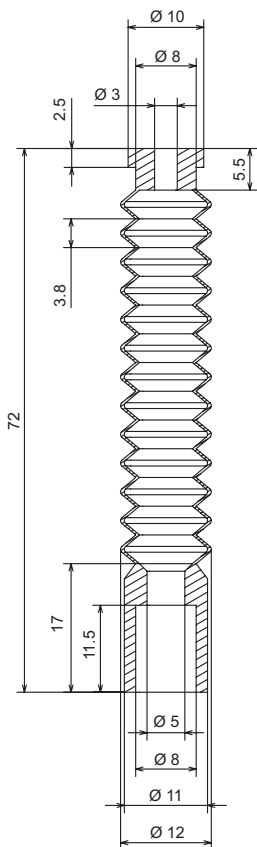
Codice	N.Spire	A	A1	B	L1	Materiale	Shore A
09941	16	50	30	60	240	PVC	50
08935	13	51	51	66	165	PVC	50
06962	14	51	31	57	245	PVC	50
ST0240	9	51	33	68	115	PVC	50
09928	12	52	33	66	215	PVC	50
06988	7	52	28	60	225	PVC	50
08912/A	16	52	34	62	220	PVC	50
08912	17	53	35	77/65	220	PVC	50
07997	16	53	35	64/57	220	PVC	50
09914	12	53	33	66	220	PVC	50
09942	21	53	33	62	340	PVC	50
ST2056	5	54	53	69	58	PVC	50
05954	16	55	50	72	215	PVC	50
ST0356	16	55	50	72	215	NBR	50
ST2203	9	55	50	60	190	PVC	50
06991	17	55	55	73	210	NBR/SBR	55
04983	23	55	50	70	230	NBR/PVC	50
08905	14	55	34	70/64	290	PVC	50
09932	24	55	39	80/64	355	PVC	50
07901	17	56	34	69	335	PVC	50
09943	22	56	34	70	310	PVC	50
ST0084	23	56	50	70	230	NR	50
09909	24	57	38	75	370	NBR/PVC	50
07995	26	58	38	80	325	PVC	50
ST3191	11	59	59	70	114	PVC	50
ST0163	6	60	31	70	115	NBR	50
06961	12	60	49	70	114	PVC	50
09950	27	63	43	80	380	PVC	50



Codice	N.Spire	A	A1	B	L1	Materiale	Shore A
ST2774	3	66	35	56/79	55	PVC	50
06950	4	68	25	75/100	75	PVC	50
06949	2	70	30	76/103	80	PVC	50
ST0034	8	73	73	100	110	NBR	65
04927	9	73	40	82	127	PVC	50
ST1967	15	76	76	100	195	NBR/SBR	60
ST3203	8	80	80	95	105	PVC	50
08969/A	11	80	80	95	160	PVC	50
ST3507	11	100	100	140	230	NBR	50
07902	3	108	98	118	64	PVC	50
ST0025	9	115	115	155	155	NBR	50
ST0959	10	125	125	165	125	NBR/PVC	50
ST3413/D	4	127	122	155/160	115	PVC	50
ST0954	11	129	129	160	230	NBR	50
08985	4	134	127	155/160	115	PVC	50



Codice	Materiale	Shore A
04909	PVC	50

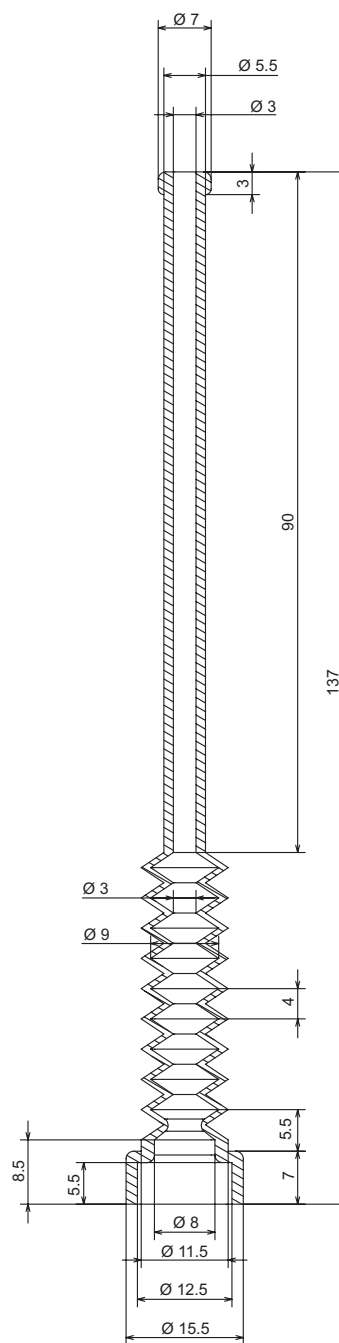


Codice	Materiale	Shore A
04958	PVC	60

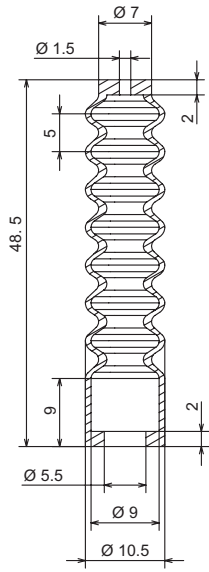
### Soffietti Speciali

Oltre alla gamma di soffiotti tradizionali, la nostra offerta si completa con quelli denominati "speciali", a causa della loro particolare forma e dimensione.

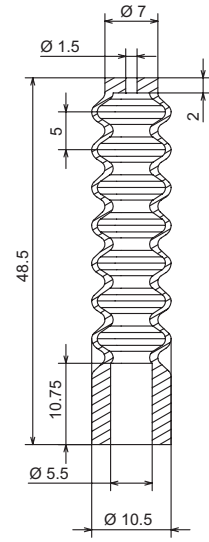
Questi prodotti, aiutano in molti casi il progettista a trovare una soluzione di copertura e di protezione di parti meccaniche, anche in presenza di ostacoli dimensionali particolari



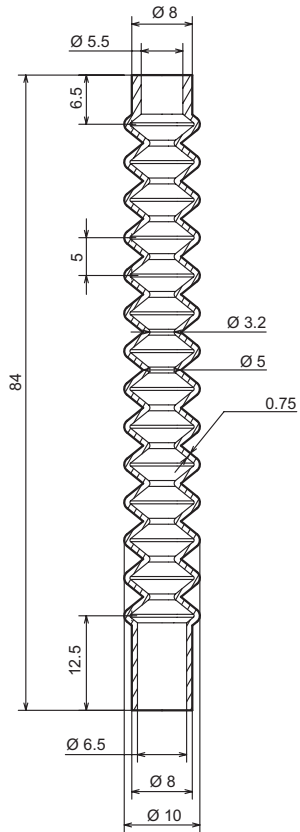
Codice	Materiale	Shore A
04949	PVC	50



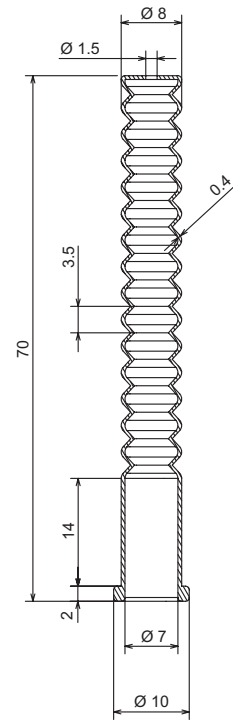
Codice	Materiale	Shore A
08967	PVC	50



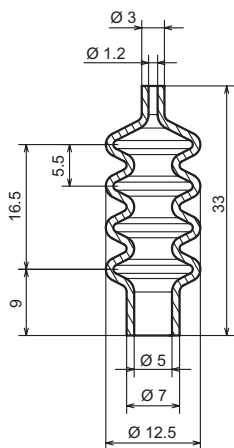
Codice	Materiale	Shore A
08967/A	PVC	50



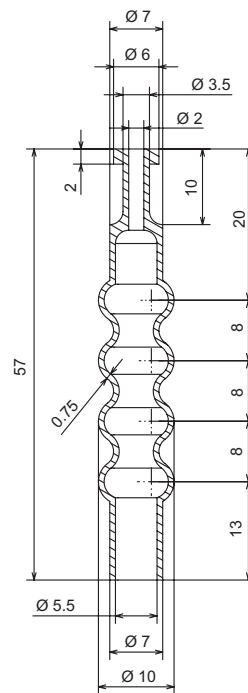
Codice	Materiale	Shore A
04958/A	PVC	60



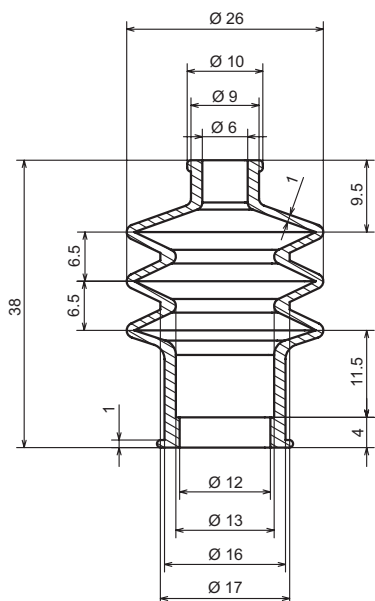
Codice	Materiale	Shore A
09967	PVC	50



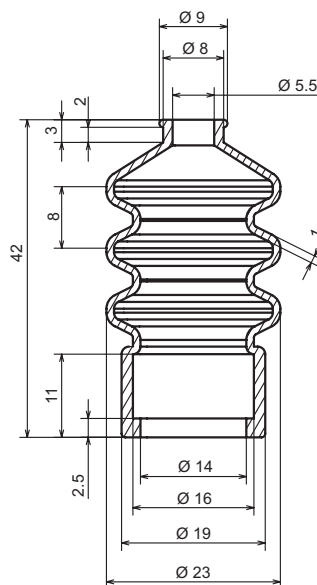
Codice	Materiale	Shore A
ST4100	PVC	50



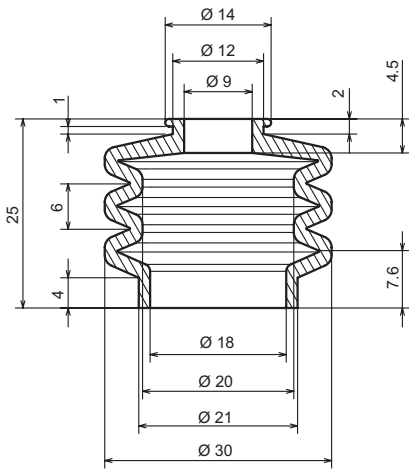
Codice	Materiale	Shore A
06923	PVC	60



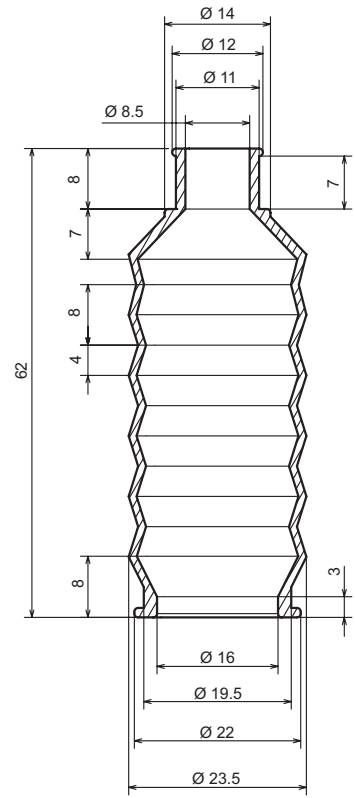
Codice	Materiale	Shore A
05933	PVC	60



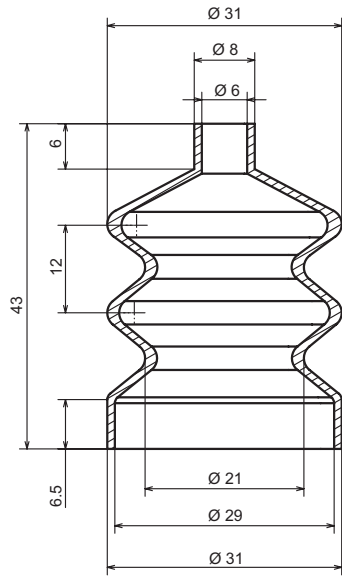
Codice	Materiale	Shore A
09919	PVC	60



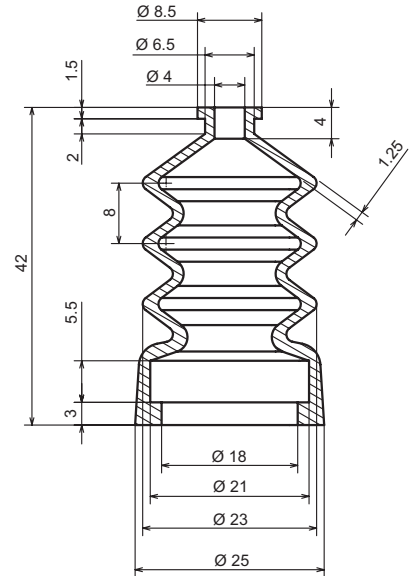
Codice	Materiale	Shore A
05933/A	PVC	60



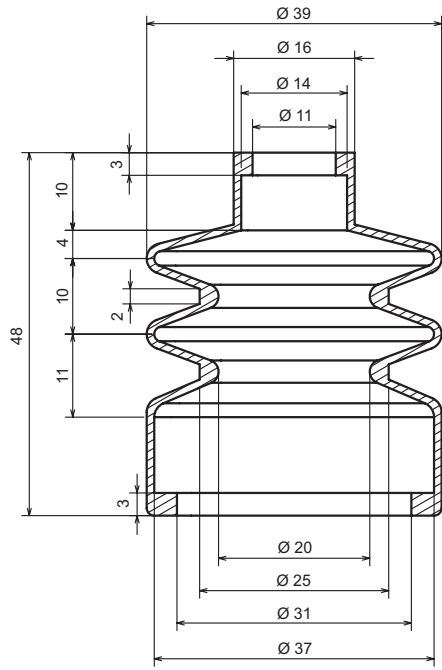
Codice	Materiale	Shore A
07933	PVC	60



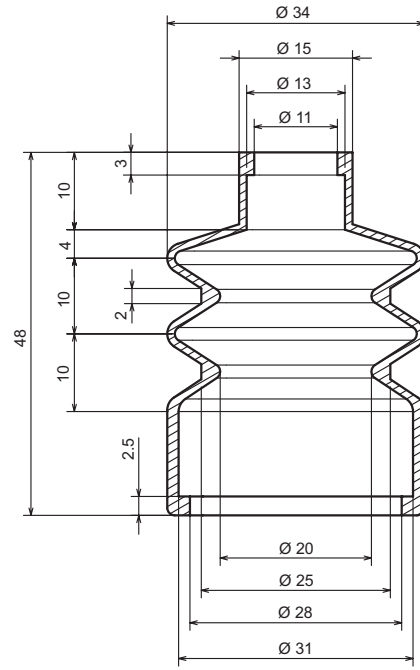
Codice	Materiale	Shore A
06921	PVC	60



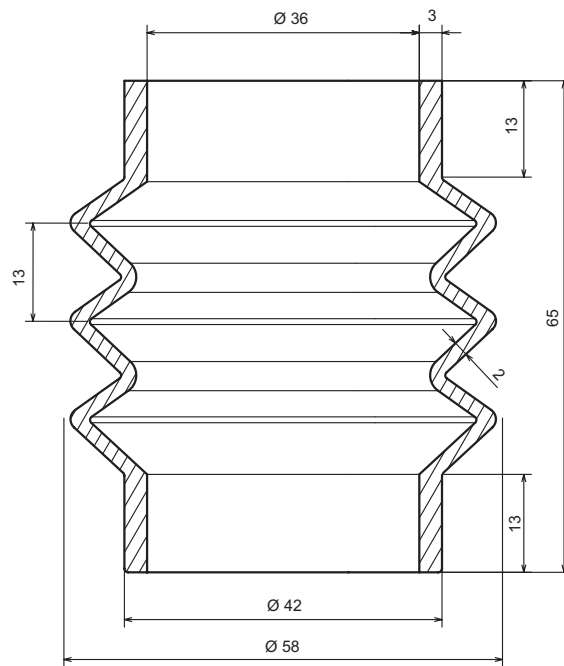
Codice	Materiale	Shore A
06914	PVC	50



Codice	Materiale	Shore A
01967	PVC	60

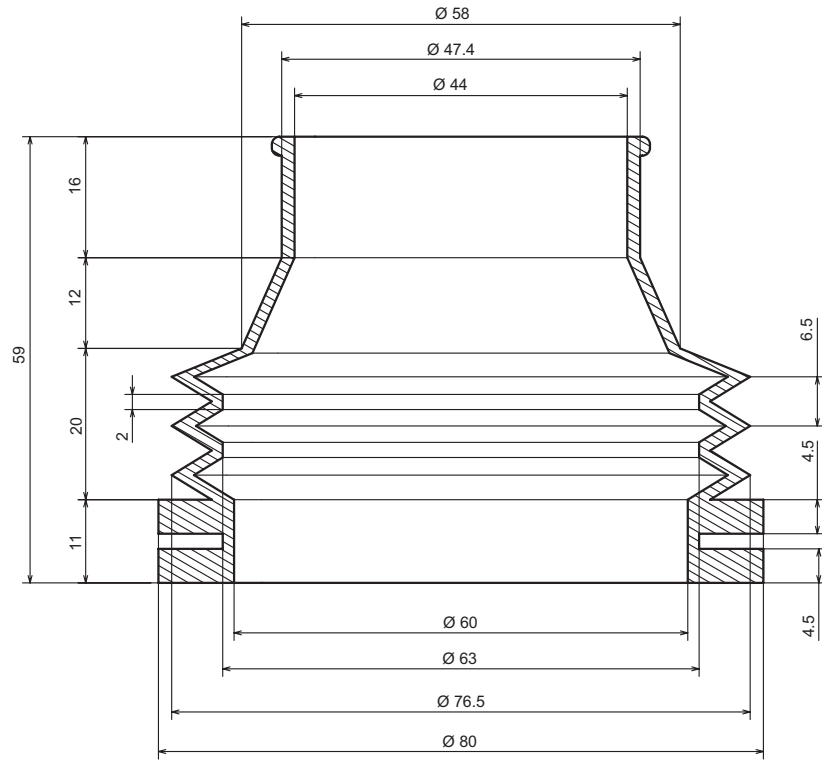


Codice	Materiale	Shore A
01966	PVC	60



Codice	Materiale	Shore A
06983	PVC	60





Codice

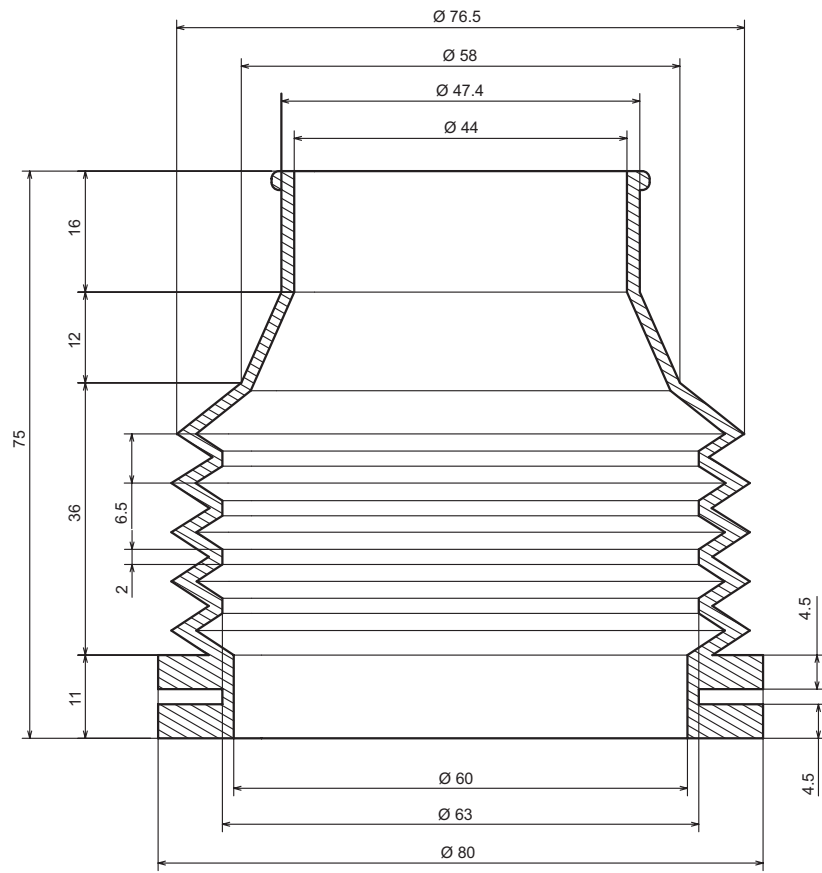
Materiale

Shore A

06966

PVC

60



Codice

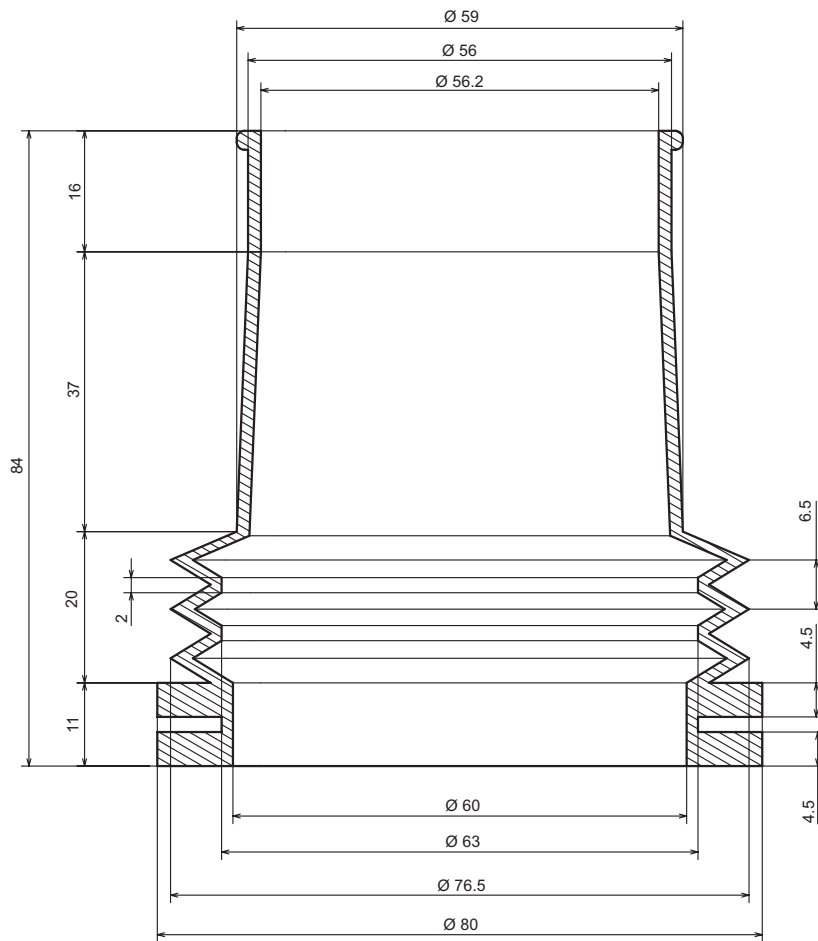
Materiale

Shore A

06966/A

PVC

60

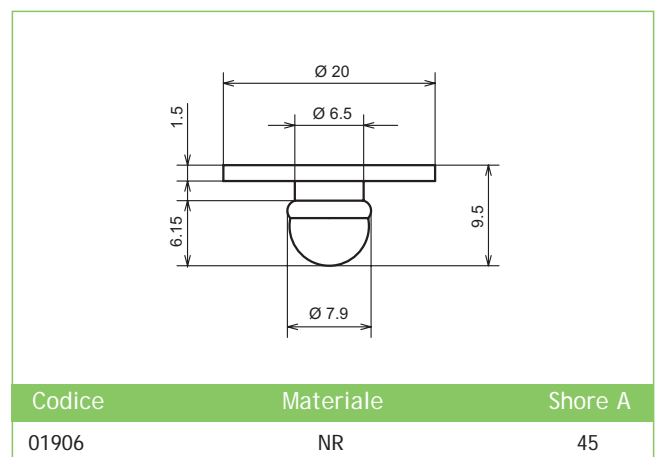
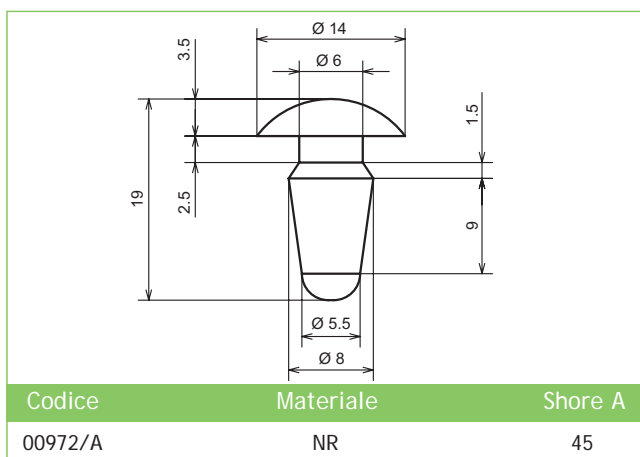
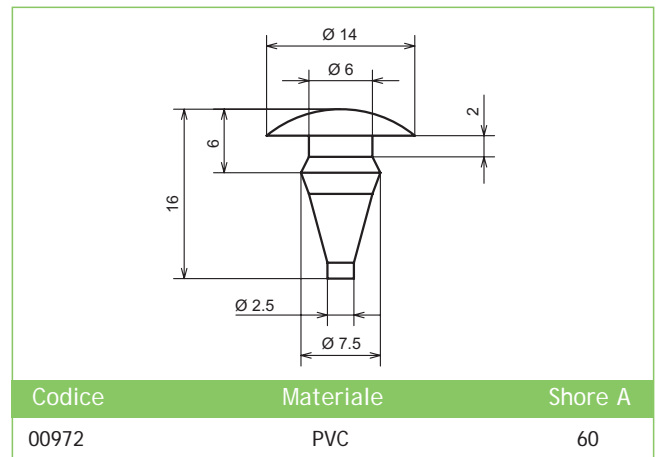
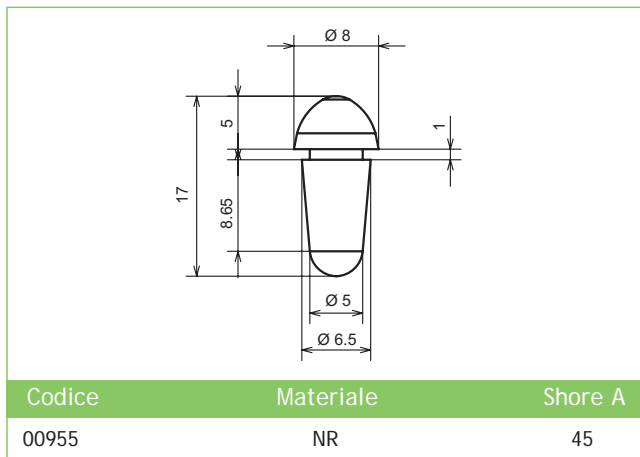
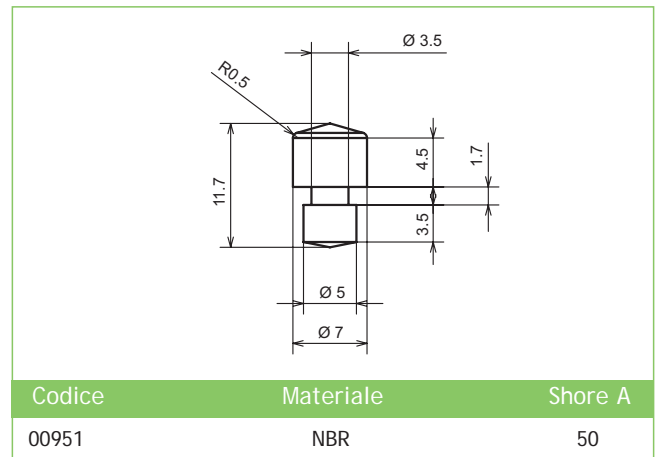
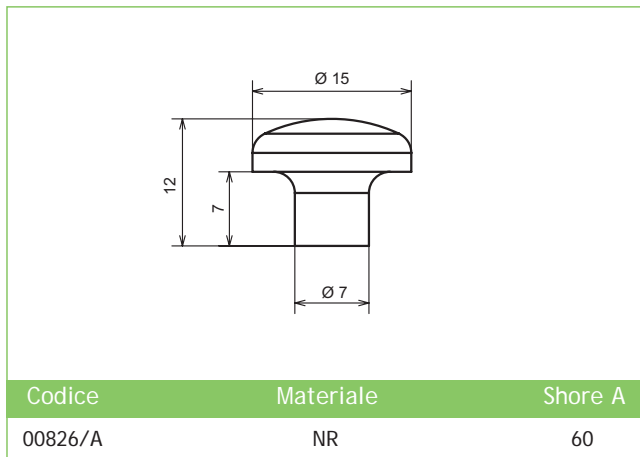
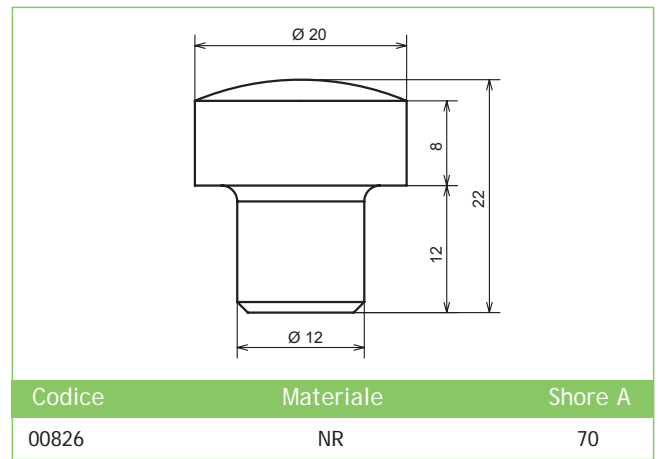


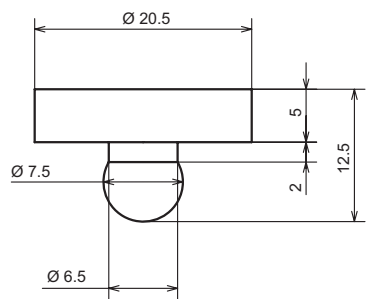
Codice	Materiale	Shore A
06967	PVC	60

**Tamponi**

Tamponi, distanziali, piedini, sono elementi indispensabili da collocare in tutte quelle zone, considerate spesso critiche, in cui l'assieme è sottoposto a frequenti urti, ma anche in tutti quei casi in cui è necessario semplicemente interporre un contatto elastico fra elementi statici o dinamici, che risultano particolarmente rigidi.

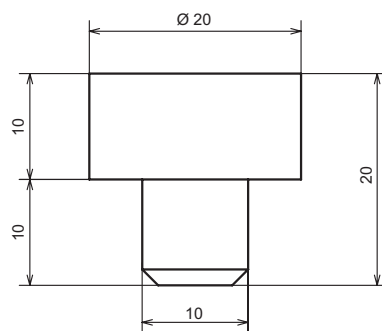
La scelta dei materiali in questo caso è fondamentale, perché oltre a conferire al prodotto la giusta elasticità, contribuisce a garantire il corretto equilibrio nel comportamento dinamico dell'intero assieme.





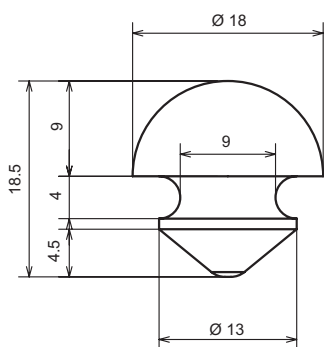
Codice Materiale Shore A

01909 NR 45



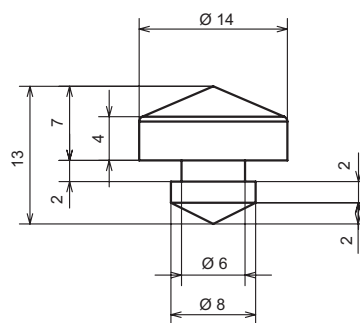
Codice Materiale Shore A

03943 NR 75



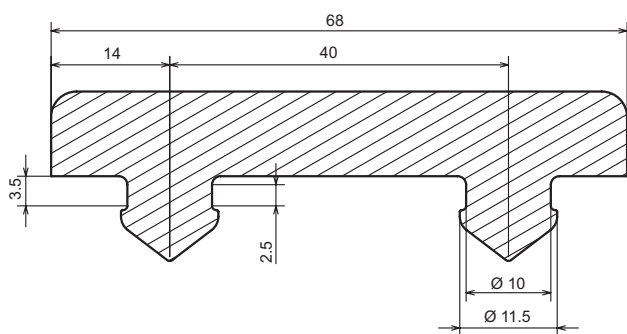
Codice Materiale Shore A

03951 NBR 75



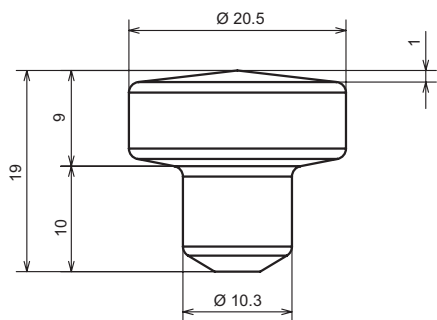
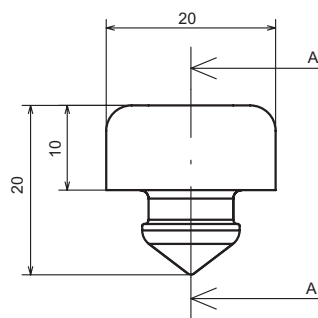
Codice Materiale Shore A

03966 NR 50



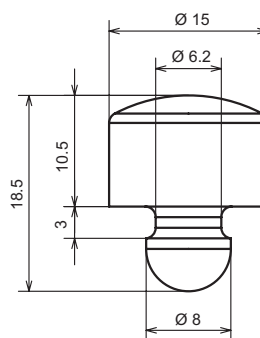
Codice Materiale Shore A

03953 NR 60



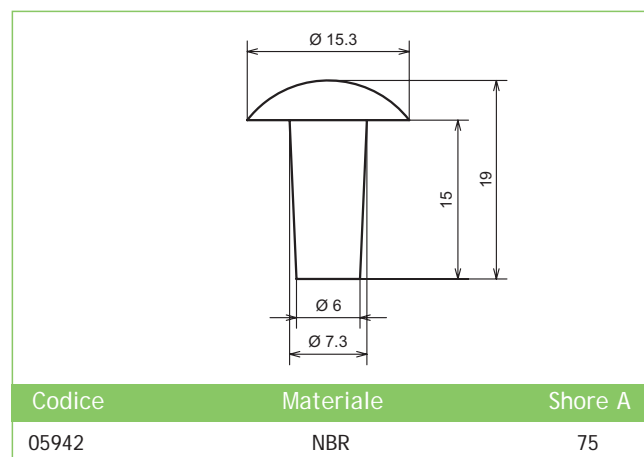
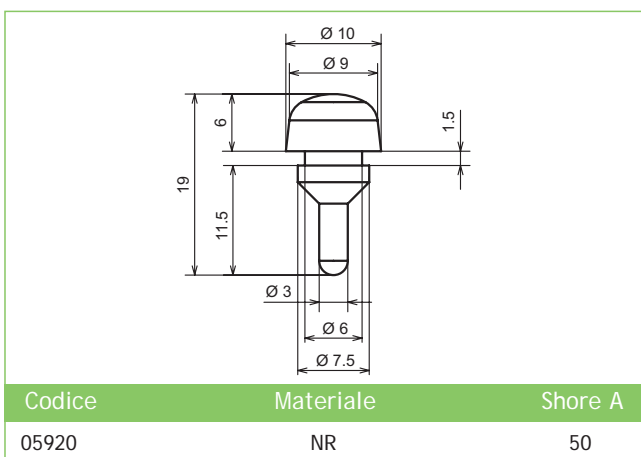
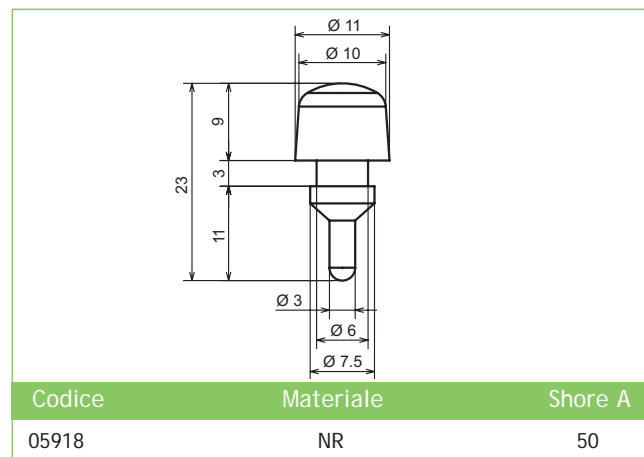
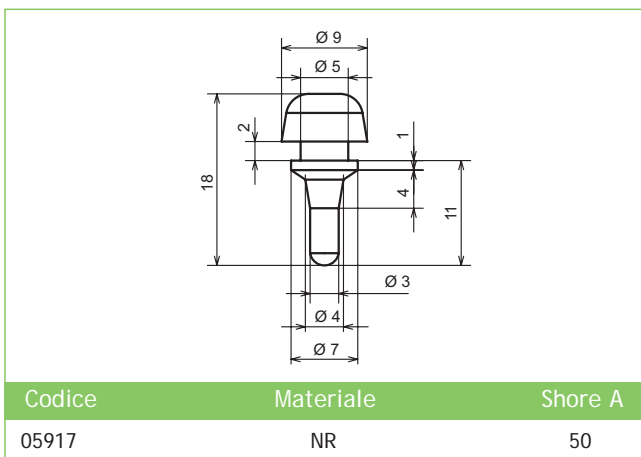
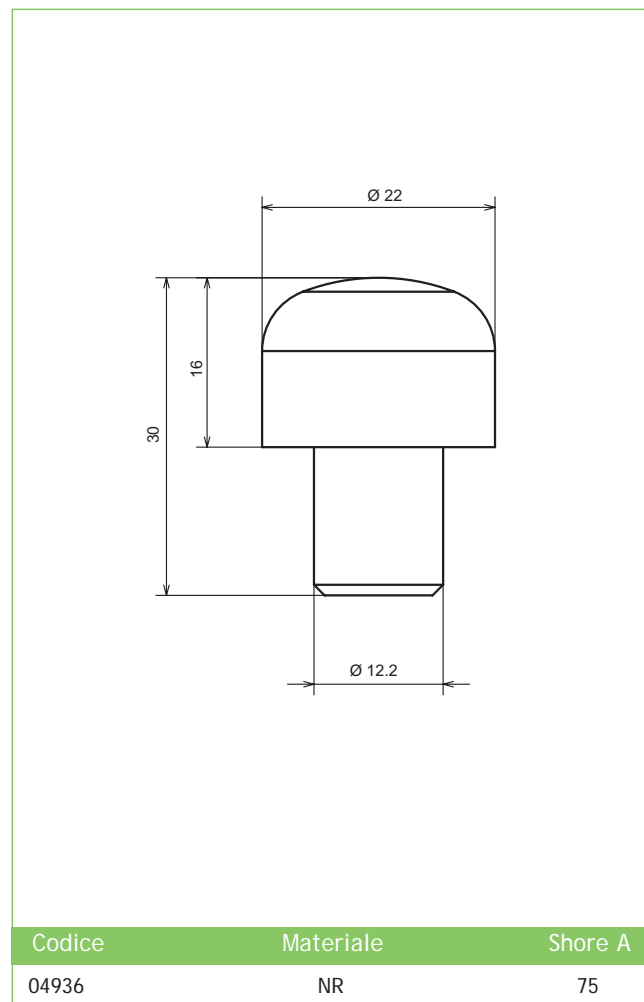
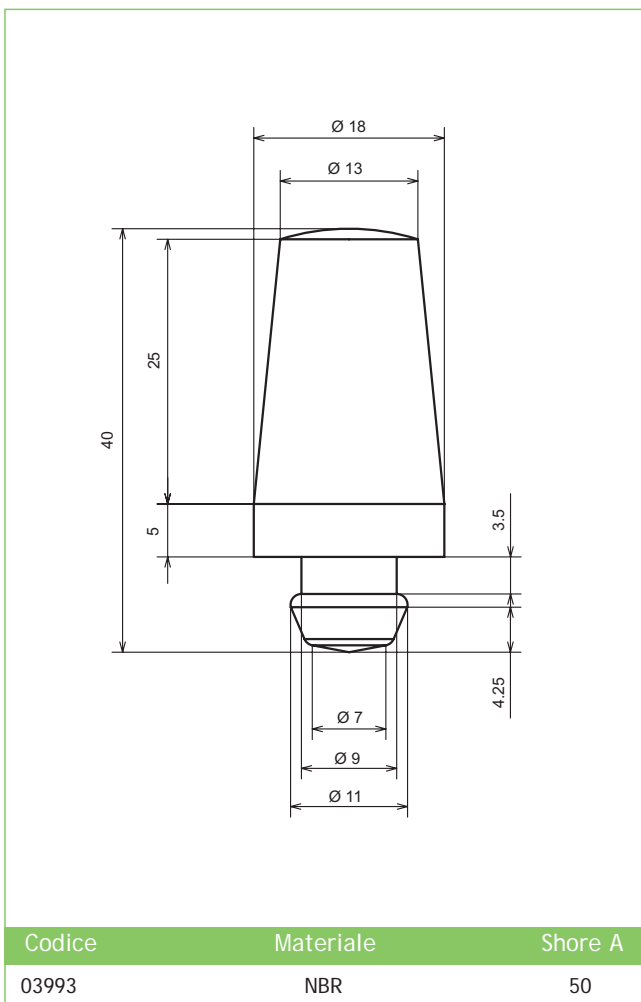
Codice Materiale Shore A

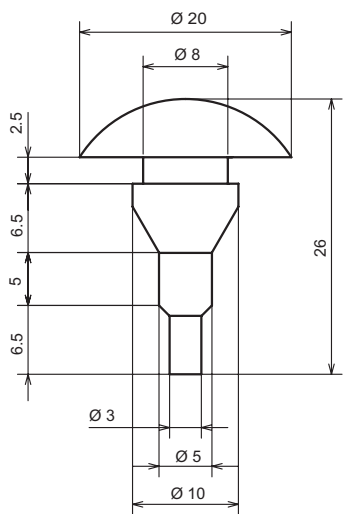
04930 NR 60



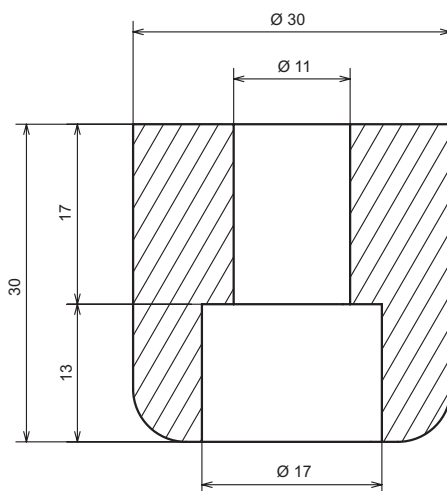
Codice Materiale Shore A

05909 NR 50

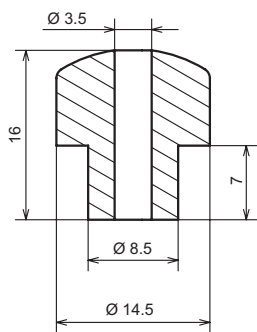




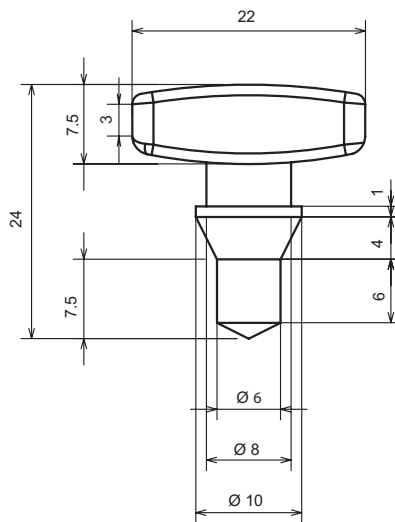
Codice	Materiale	Shore A
05928	NBR	60



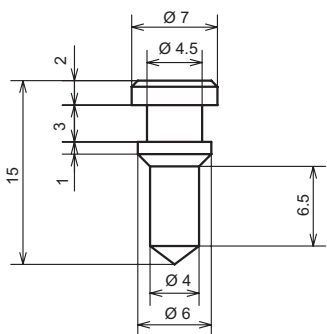
Codice	Materiale	Shore A
ST0094	CR	50



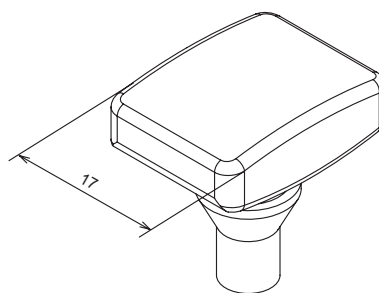
Codice	Materiale	Shore A
05995	NR	60

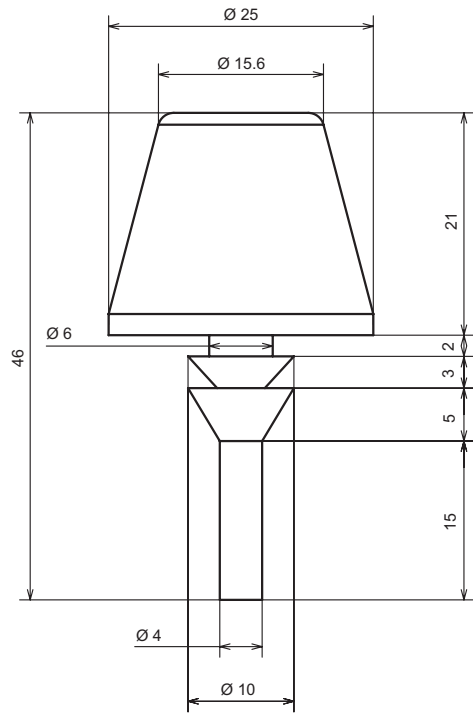


Codice	Materiale	Shore A
06919	PVC	70

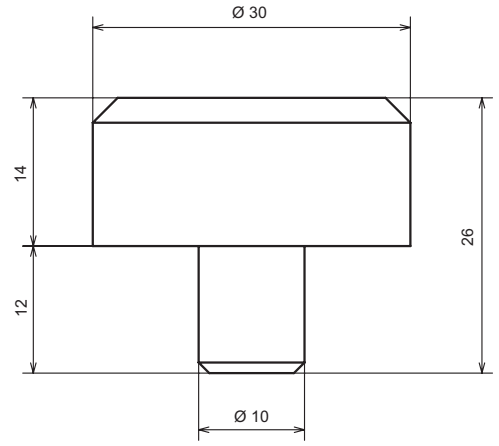


Codice	Materiale	Shore A
06995	NR	50

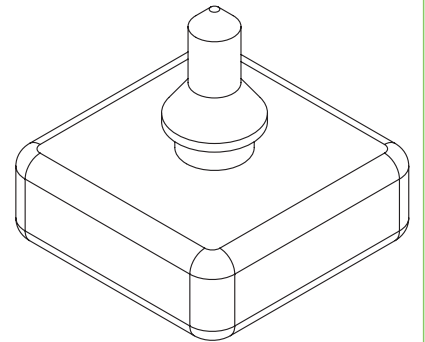
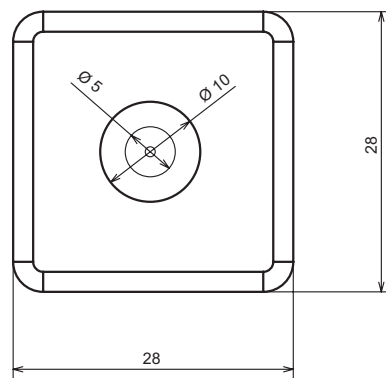
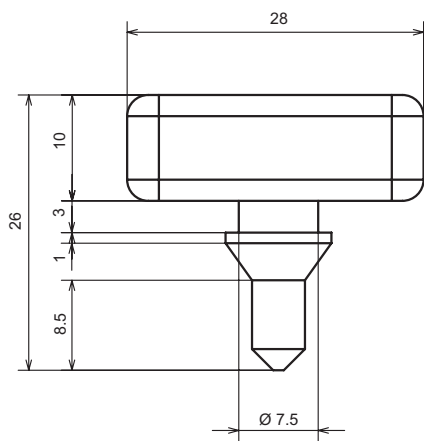




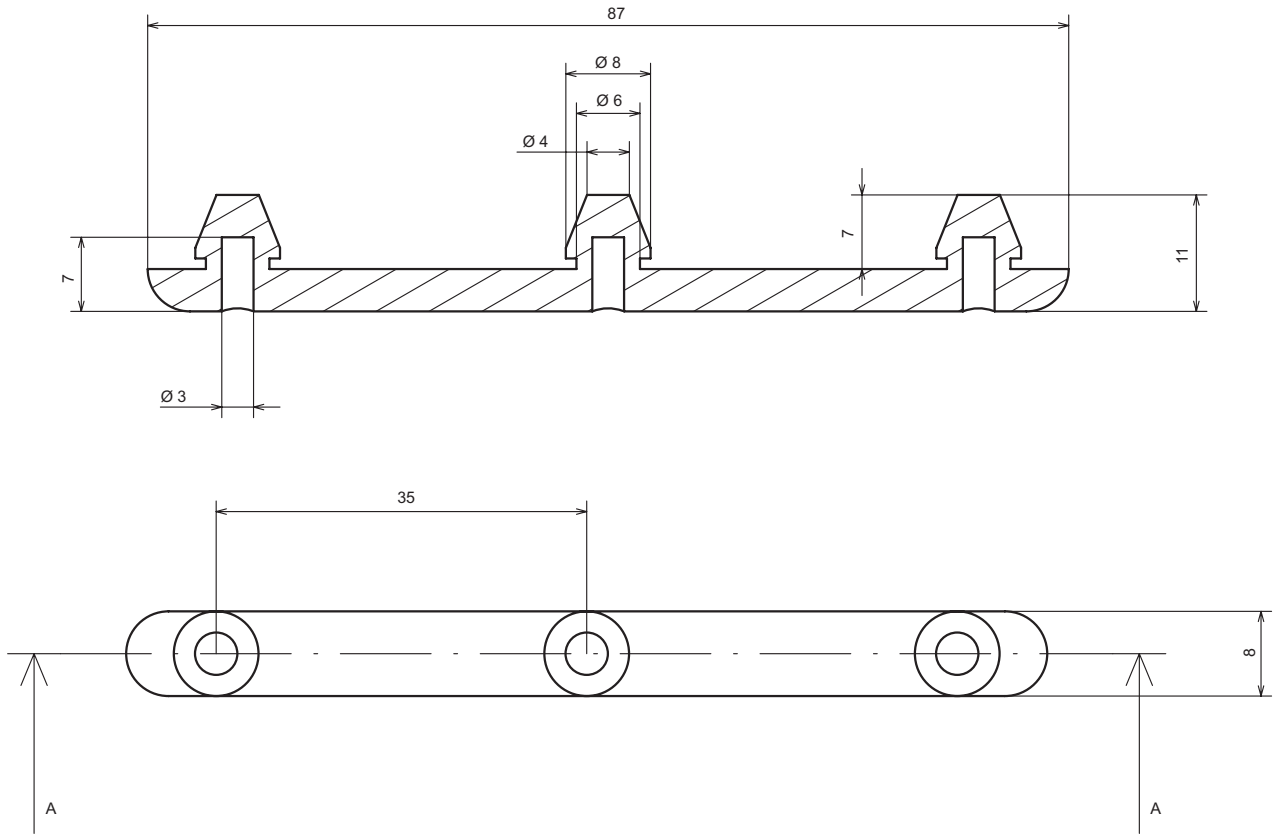
Codice	Materiale	Shore A
06924	NR	60



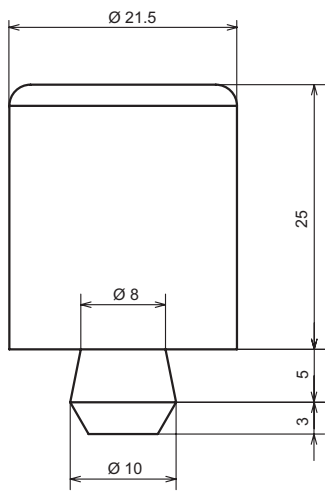
Codice	Materiale	Shore A
ST3383	NR	70



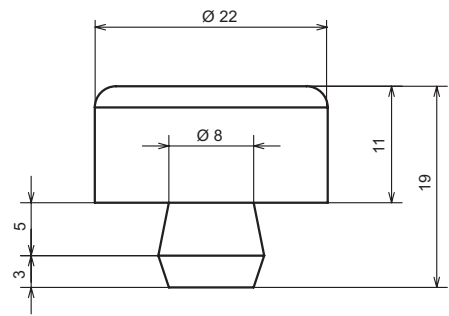
Codice	Materiale	Shore A
07904	NR	50



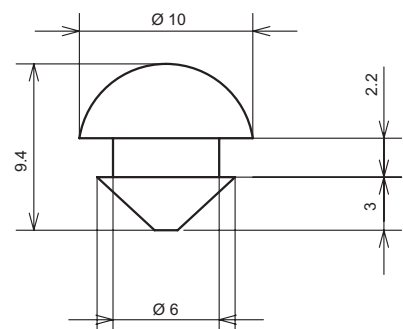
Codice	Materiale	Shore A
07908	PVC	60



Codice	Materiale	Shore A
07909	NBR	60

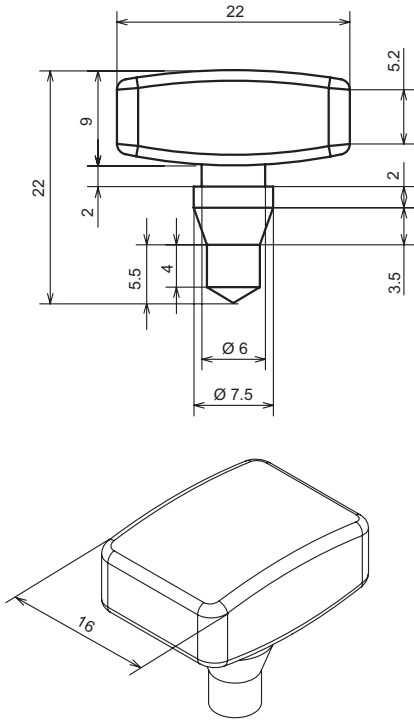


Codice	Materiale	Shore A
07910	NBR	60

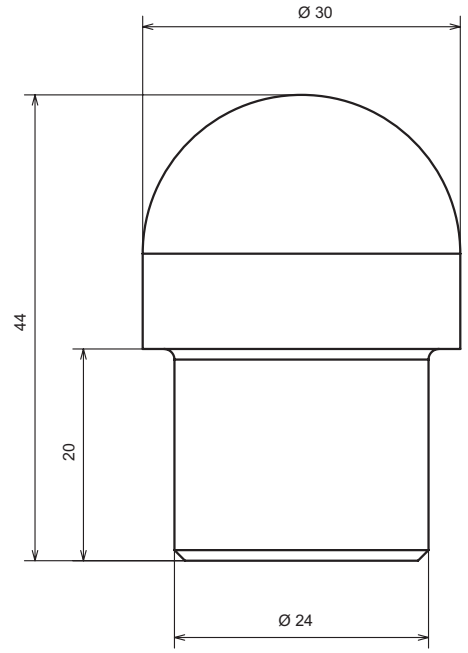


Codice	Materiale	Shore A
07942	PVC	50

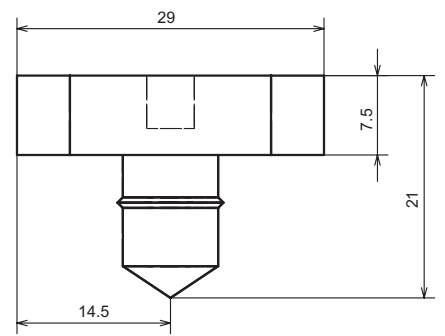
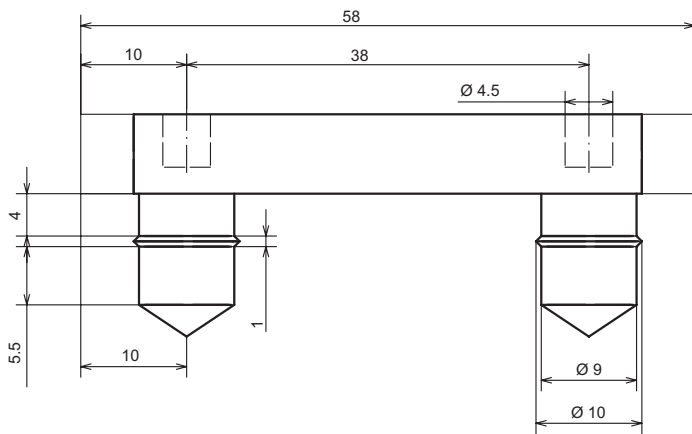




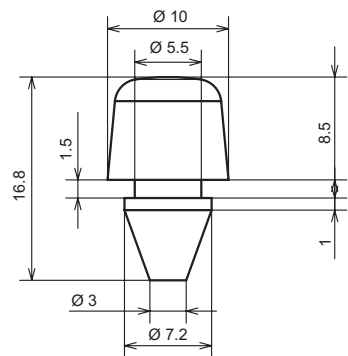
Codice	Materiale	Shore A
06919/A	PVC	70



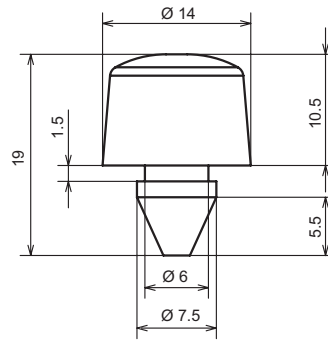
Codice	Materiale	Shore A
07983	NR	50



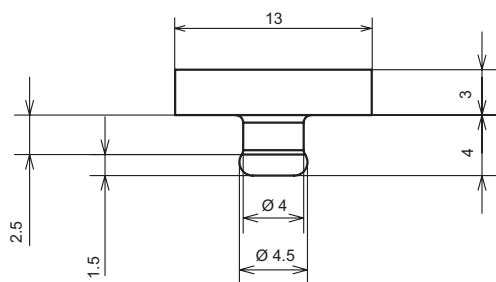
Codice	Materiale	Shore A
08957	NBR	75



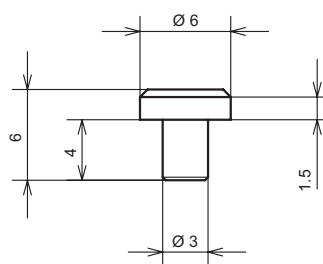
Codice	Materiale	Shore A
08993	NR	50



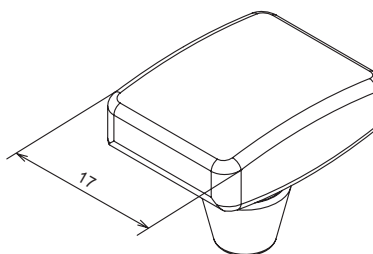
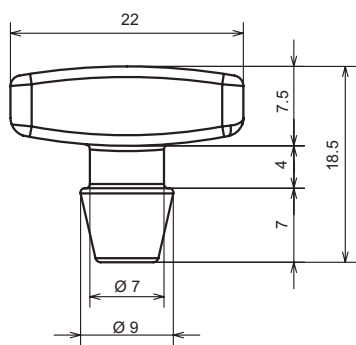
Codice	Materiale	Shore A
09983	NR	60



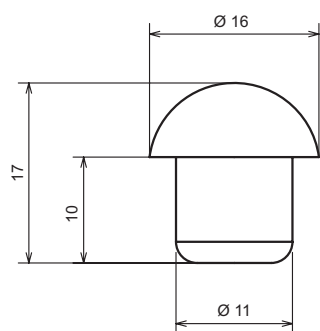
Codice	Materiale	Shore A
ST0341	NBR	65



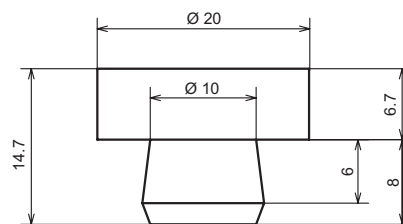
Codice	Materiale	Shore A
ST1723	NBR	70



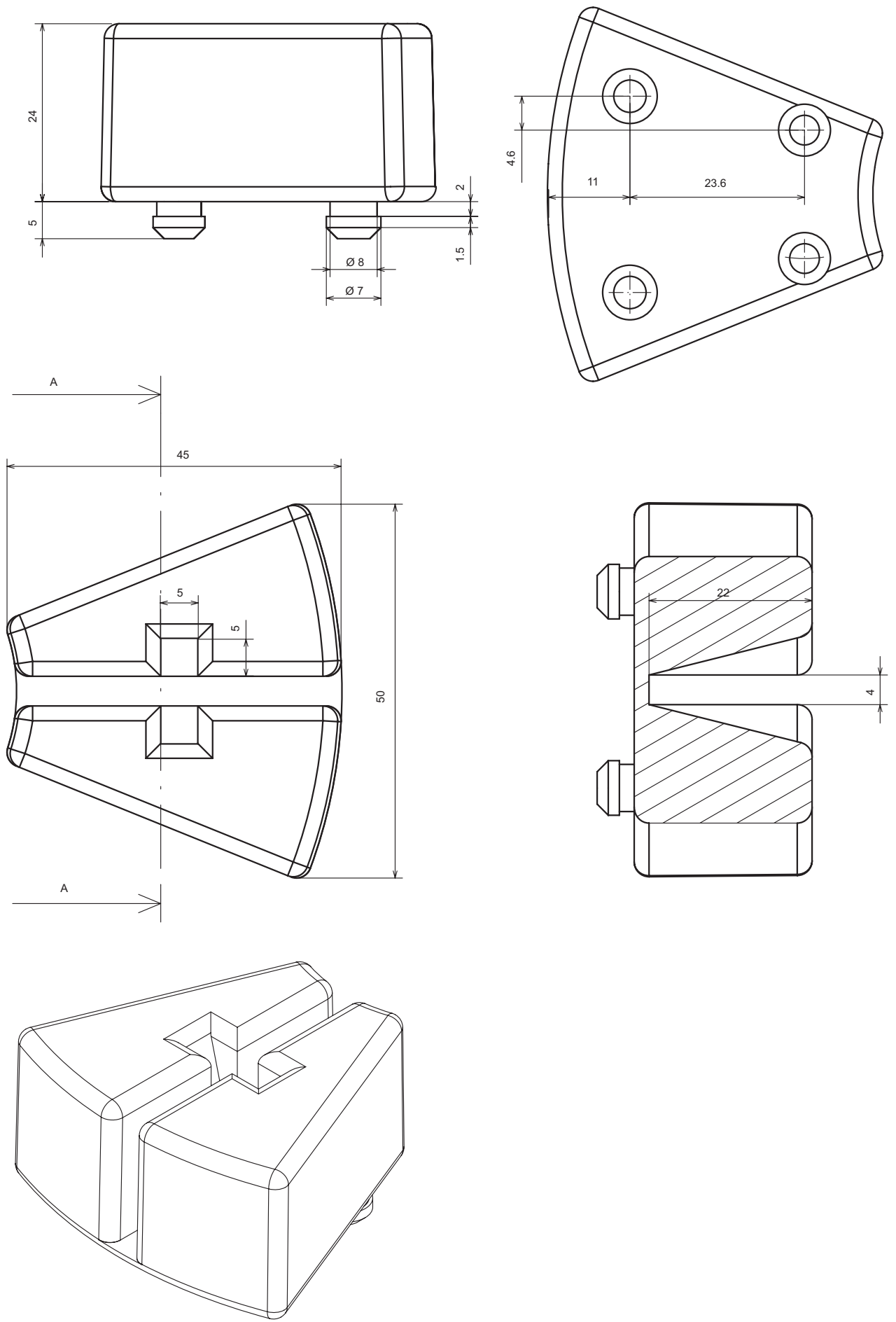
Codice	Materiale	Shore A
ST0170	NR	50



Codice	Materiale	Shore A
ST1773	NR	60



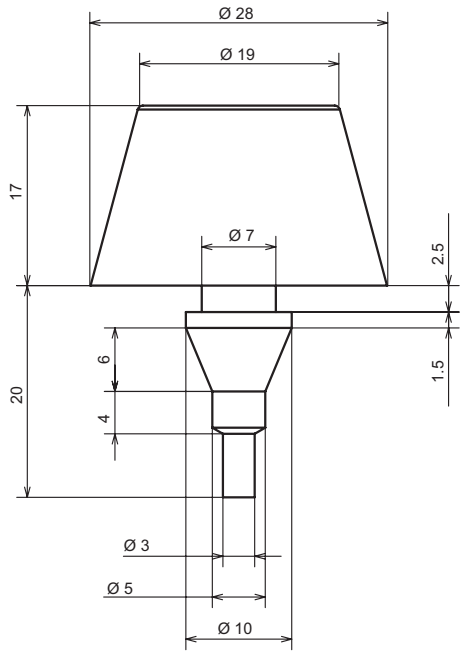
Codice	Materiale	Shore A
ST2213	NR	75



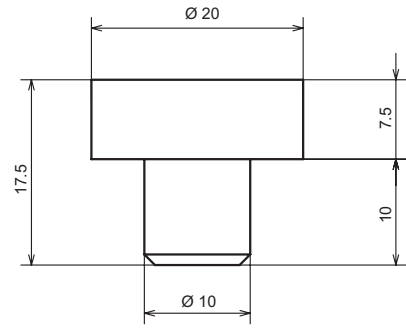
Codice  
ST1950

Materiale  
NR

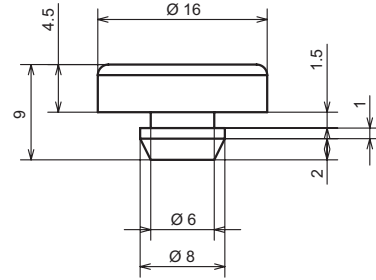
Shore A  
60



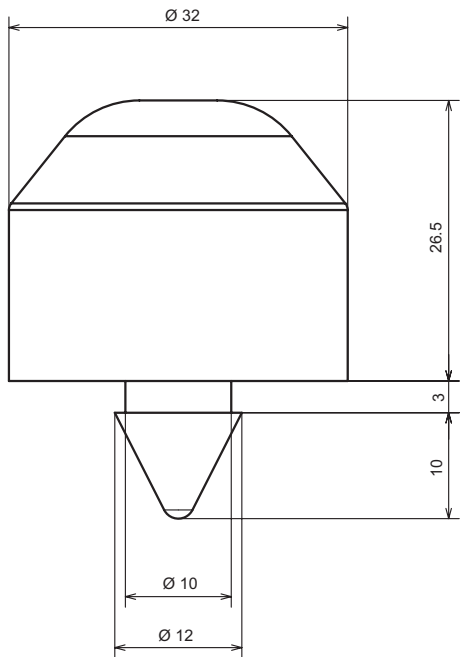
Codice	Materiale	Shore A
ST0322	NR	75



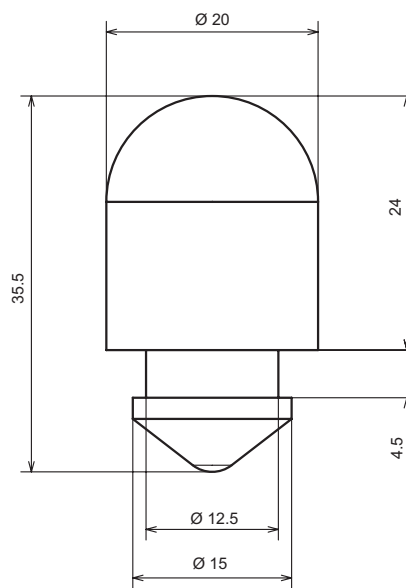
Codice	Materiale	Shore A
ST2669	NR	75



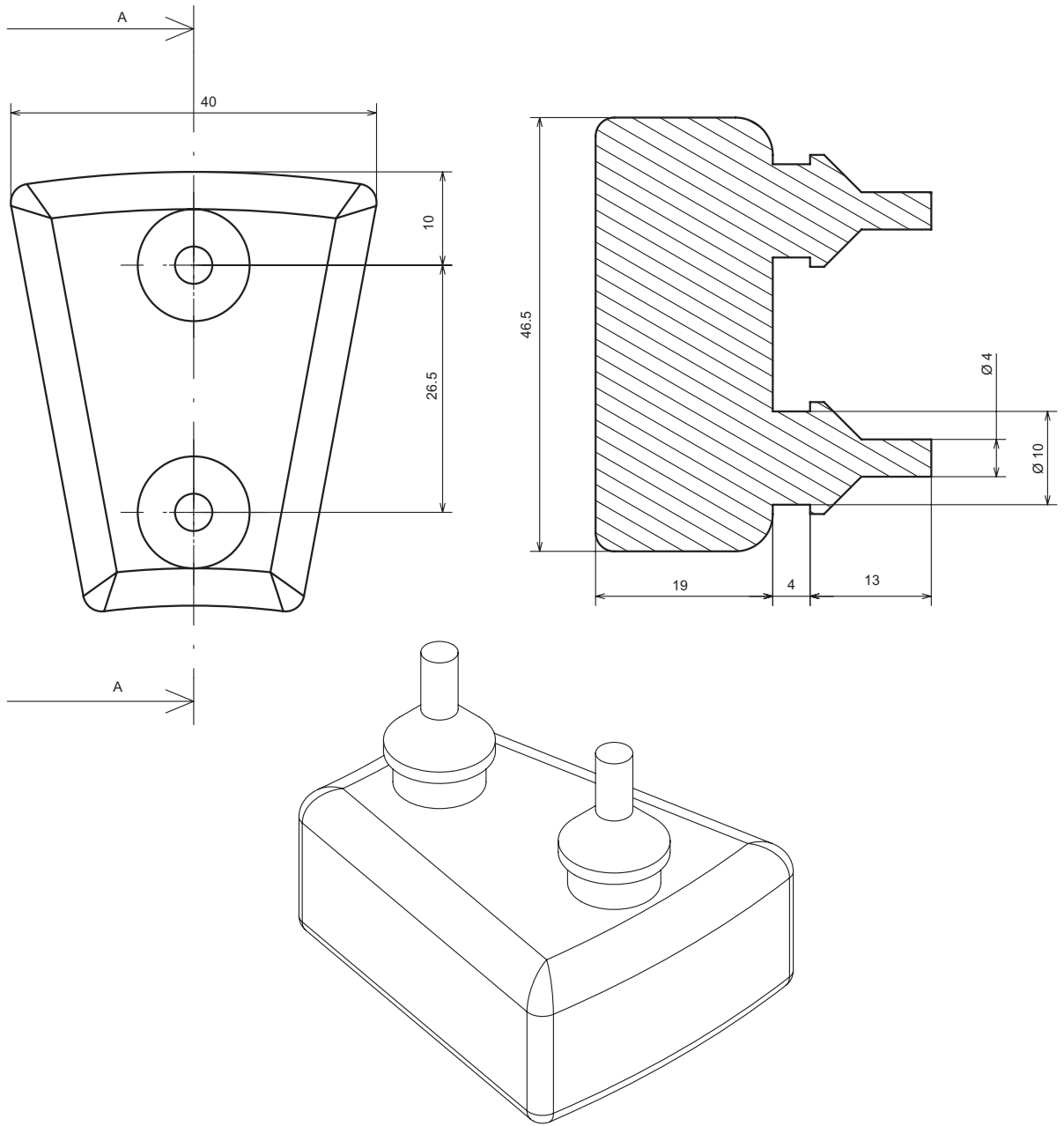
Codice	Materiale	Shore A
ST2943	NR	50



Codice	Materiale	Shore A
ST2766	NR	70



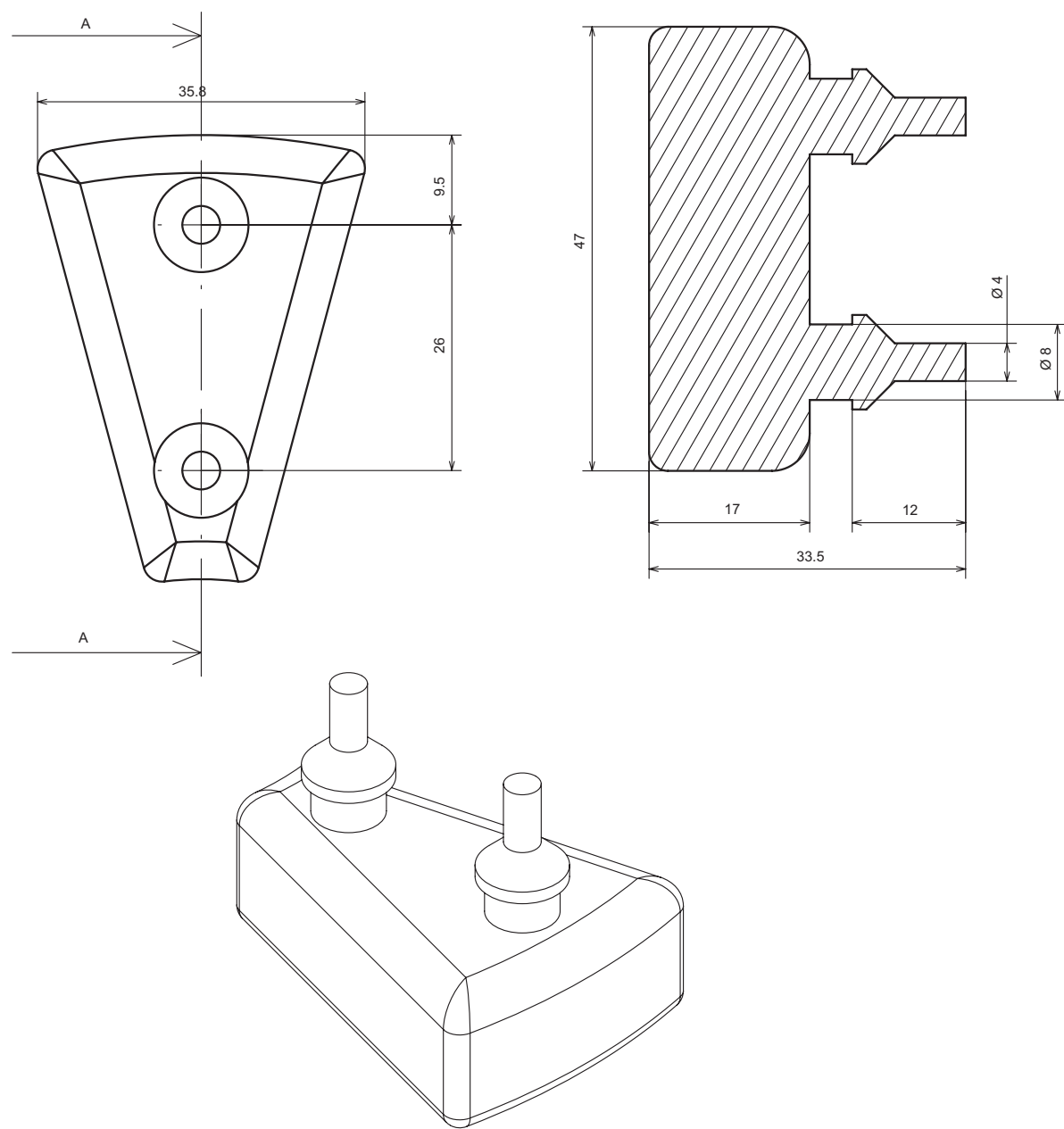
Codice	Materiale	Shore A
ST2810	NBR	65



Codice  
ST1056/A

Materiale  
NR

Shore A  
50



Codice

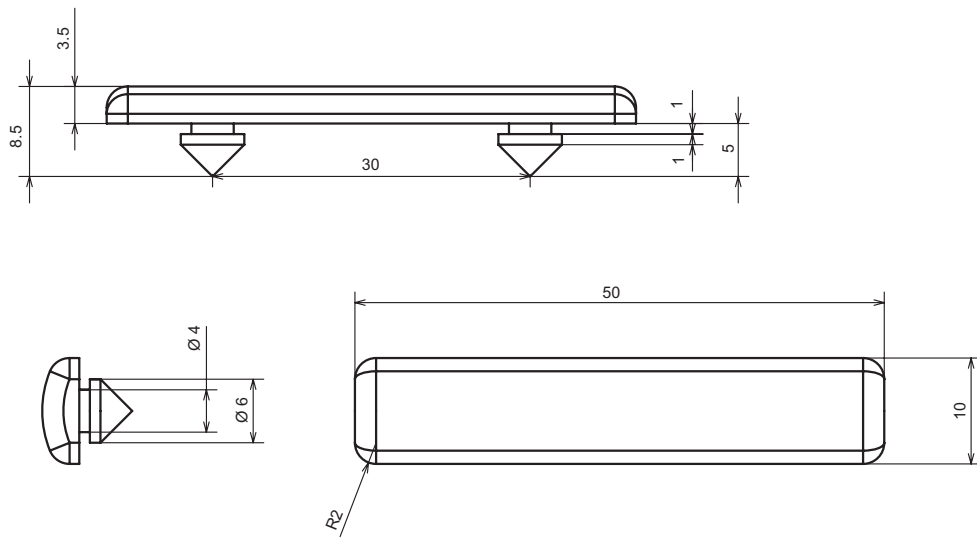
ST3297

Materiale

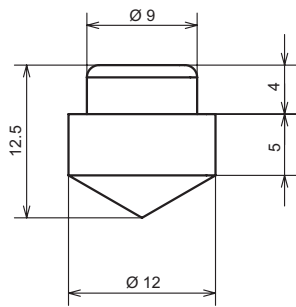
NR

Shore A

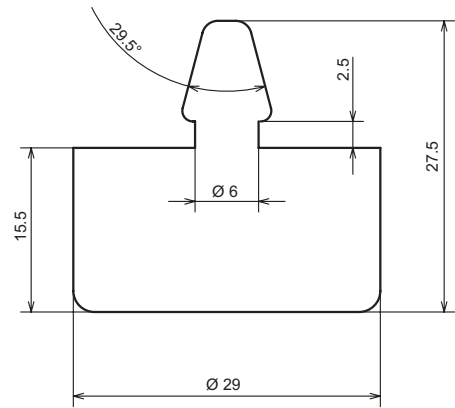
60



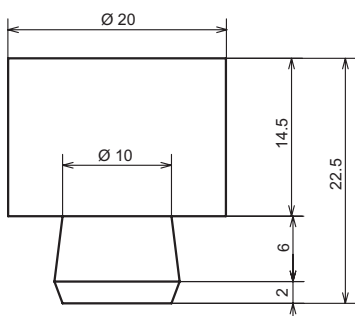
Codice	Materiale	Shore A
ST2199	PVC	60



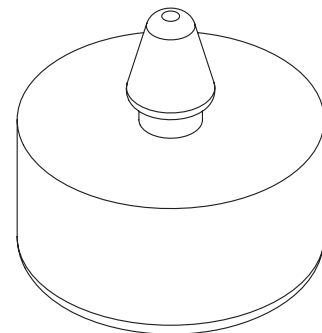
Codice	Materiale	Shore A
ST3428/1	NBR	90

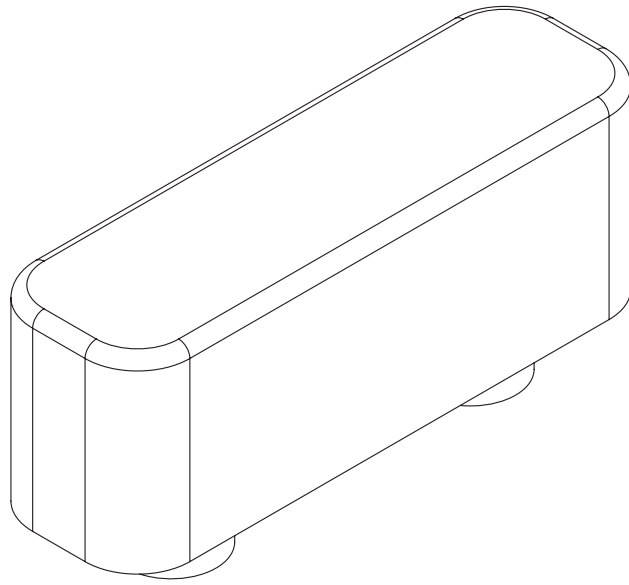
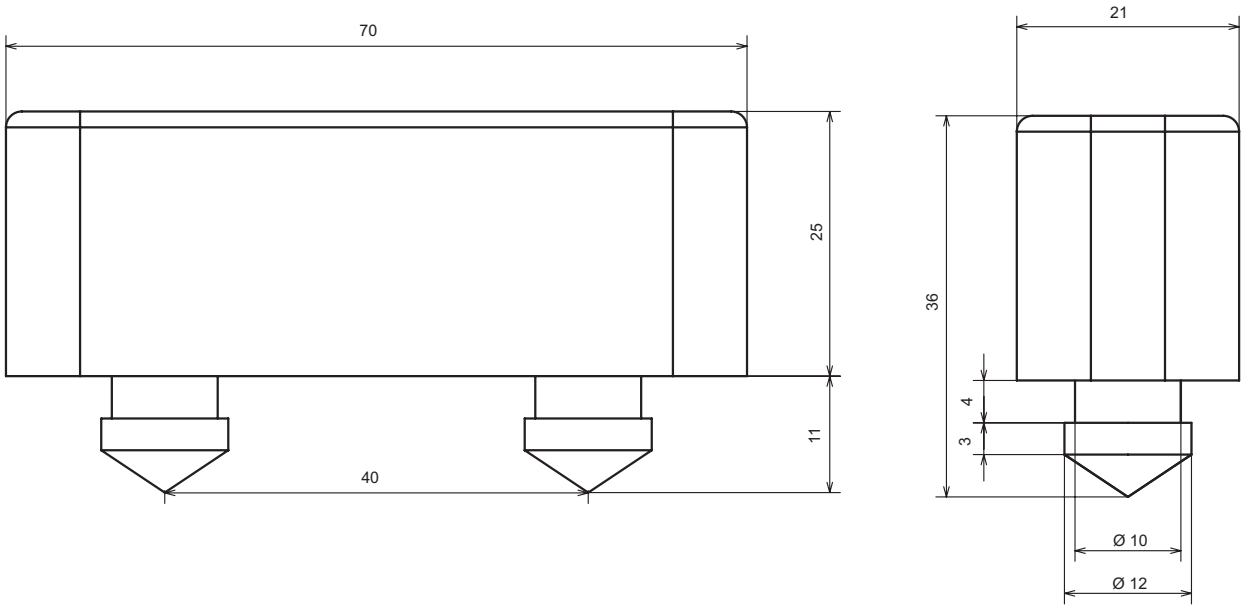


Codice	Materiale	Shore A
02991	NR	60

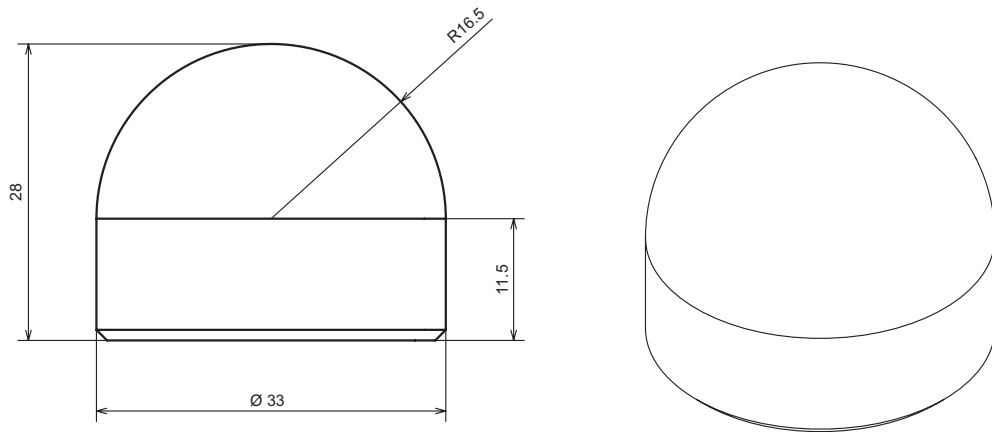


Codice	Materiale	Shore A
07912	NR	70



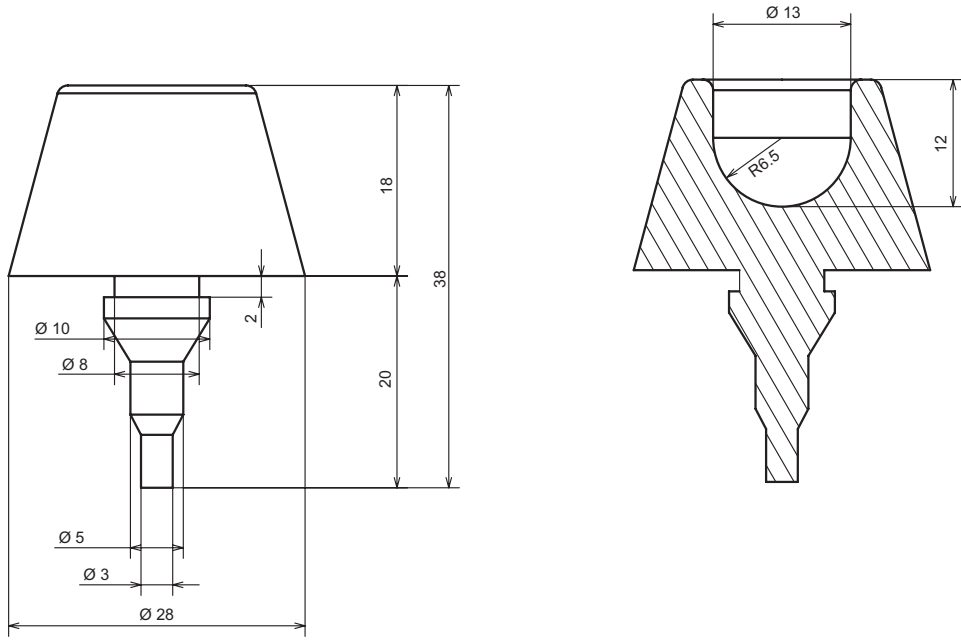


Codice	Materiale	Shore A
ST3091	NR	50

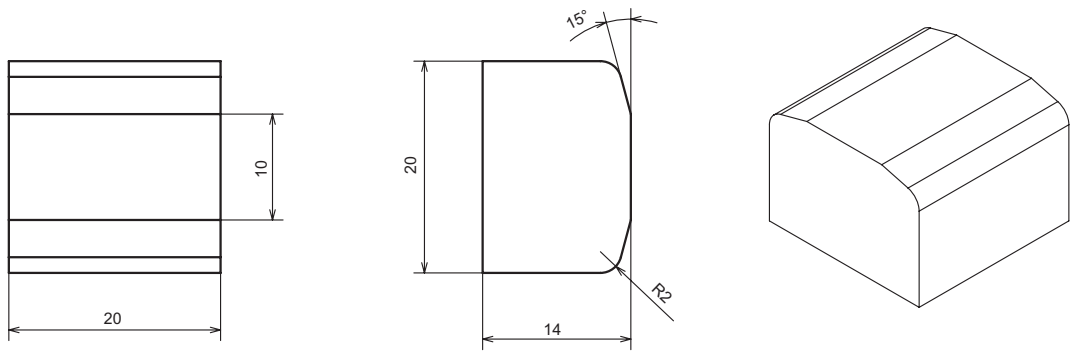


Codice	Materiale	Shore A
03960	NR	60

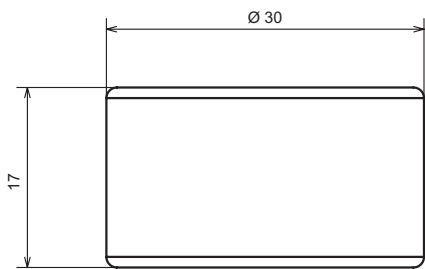




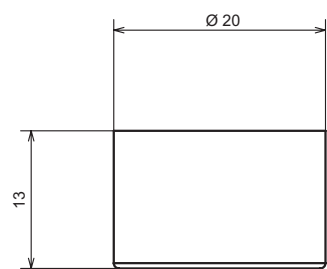
Codice	Materiale	Shore A
05929	NBR	55



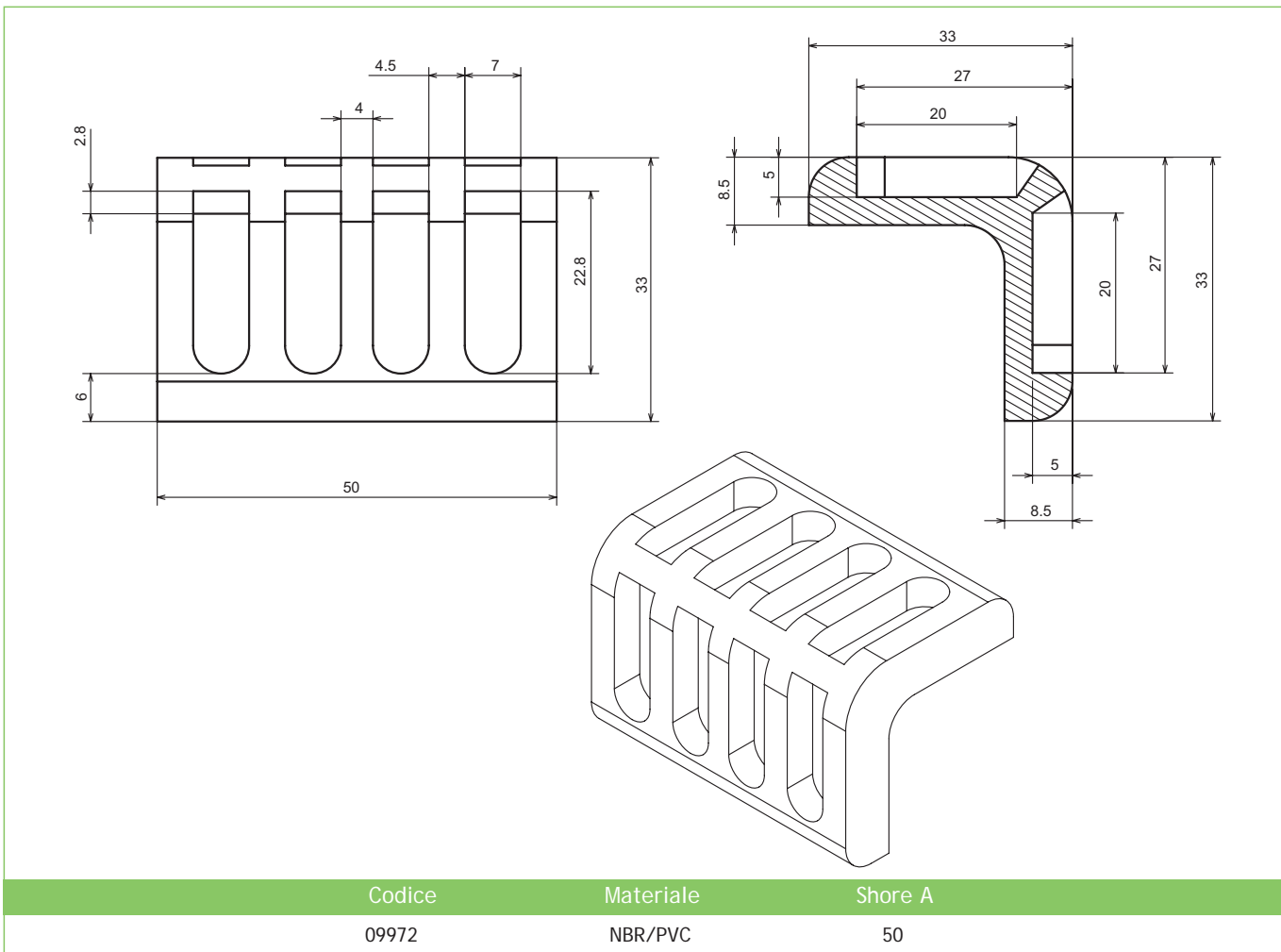
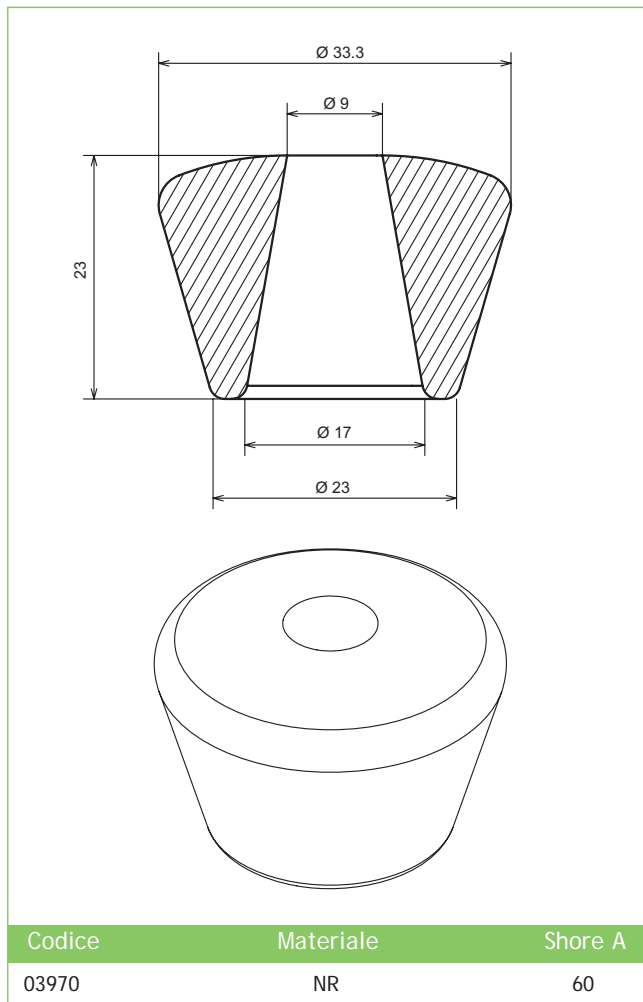
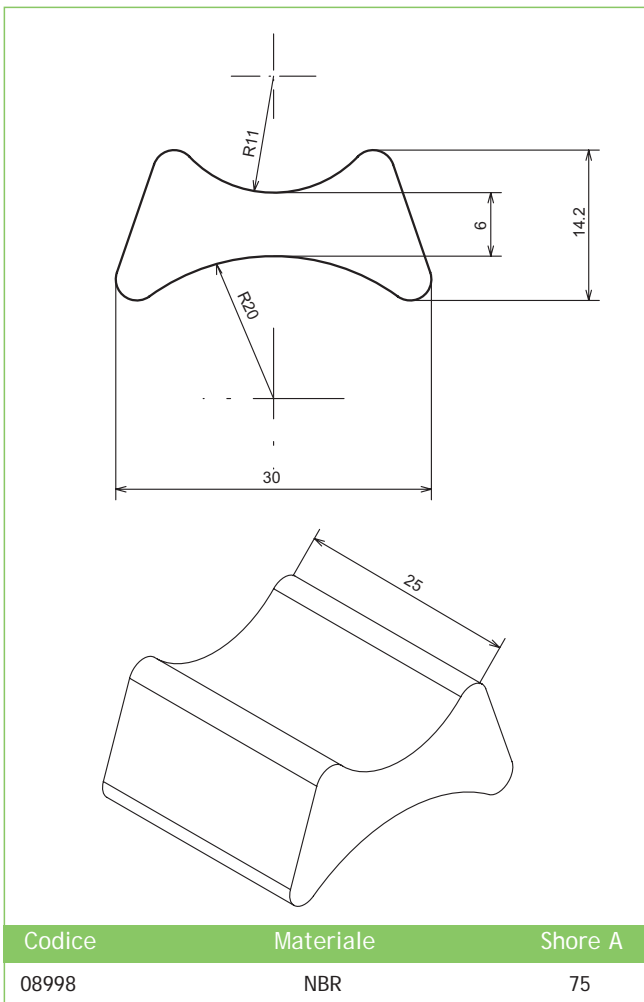
Codice	Materiale	Shore A
00955	NR	45

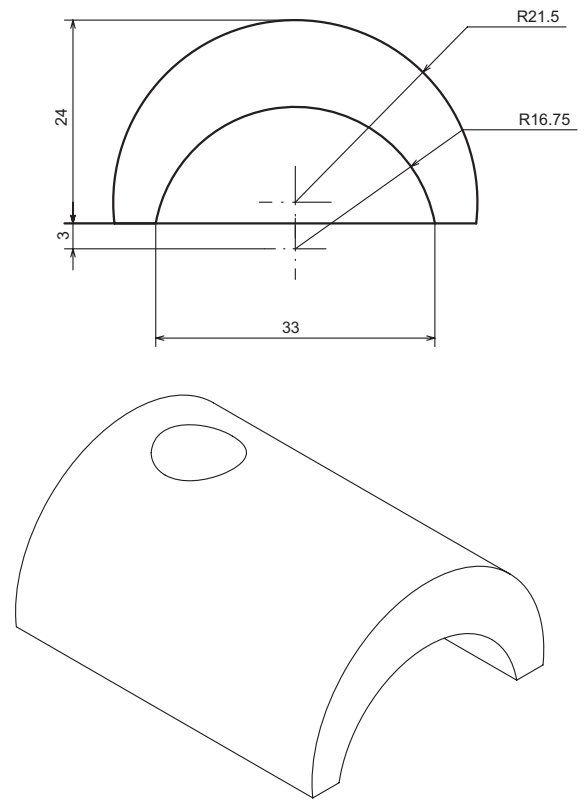
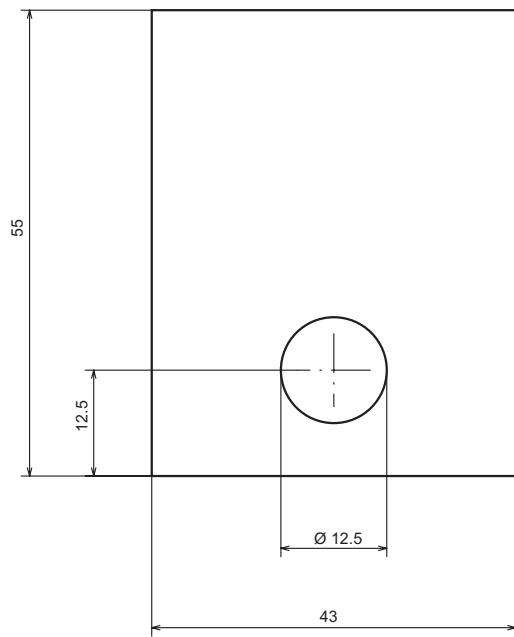


Codice	Materiale	Shore A
01915	NR	75

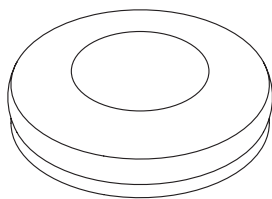
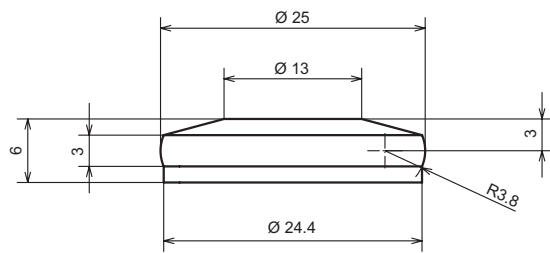


Codice	Materiale	Shore A
03947	NBR	90

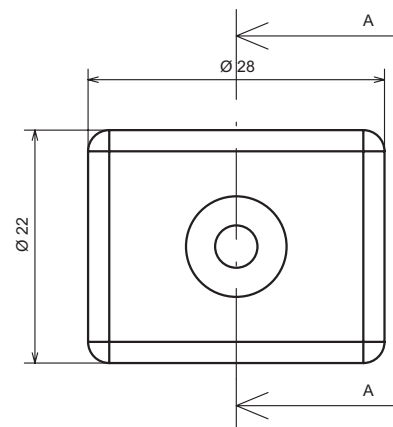
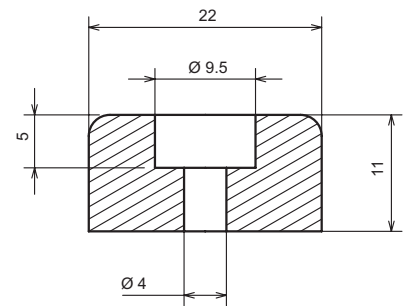




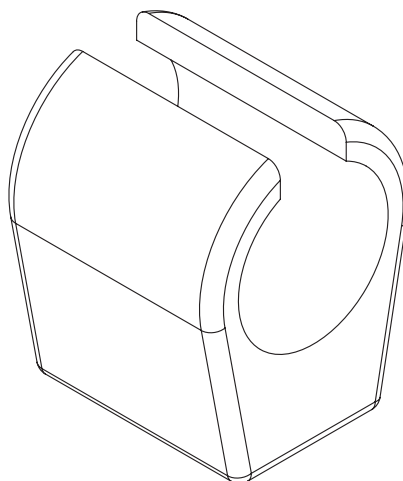
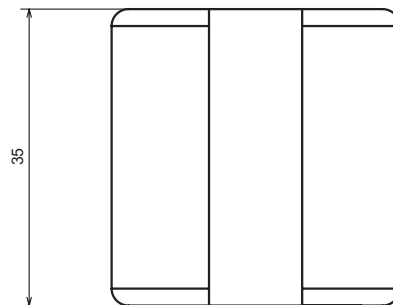
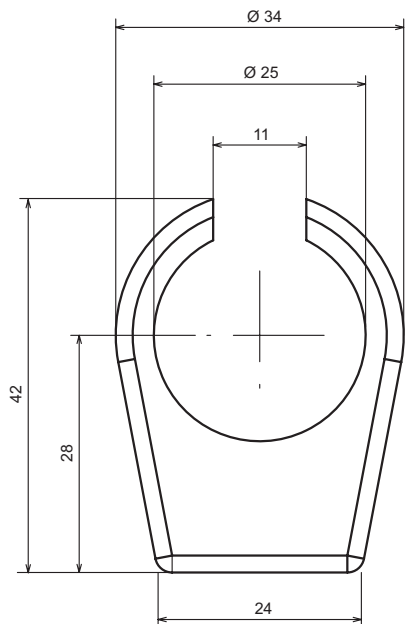
Codice	Materiale	Shore A
07979	NR	50



Codice	Materiale	Shore A
07913	NR	90



Codice	Materiale	Shore A
00993	CR	60



Codice

Materiale

Shore A

05983

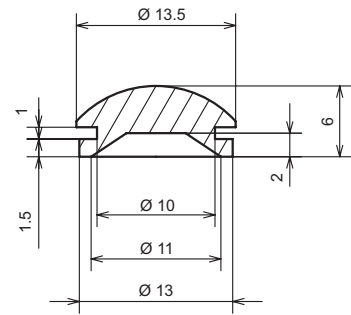
NBR

60

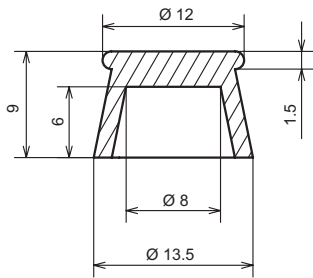
## Tappi

La gamma dei tappi in gomma offre diverse possibilità di utilizzo. Dalla chiusura di tubi, alla chiusura di fori per il passaggio olio e liquidi, la scelta è veramente molto ampia, sia per dimensioni che per forme.

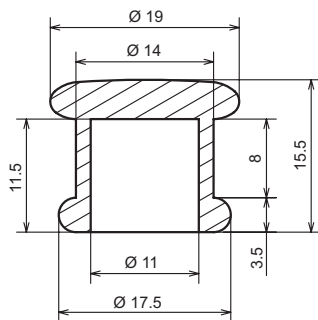
In aggiunta a quanto visibile sui disegni sotto riportati, è inoltre possibile richiedere nuovi materiali per risolvere esigenze specifiche di utilizzo.



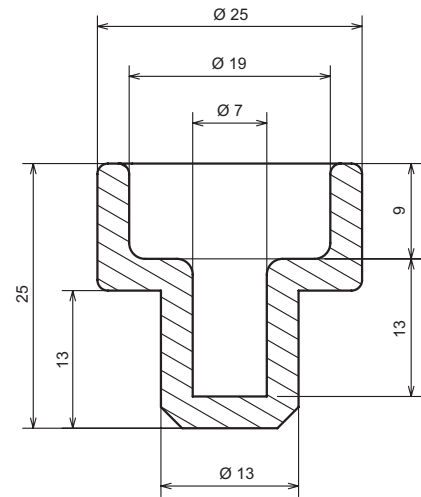
Codice	Materiale	Shore A
00077	PVC	60



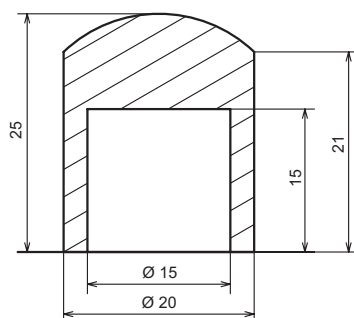
Codice	Materiale	Shore A
00114	NBR	60



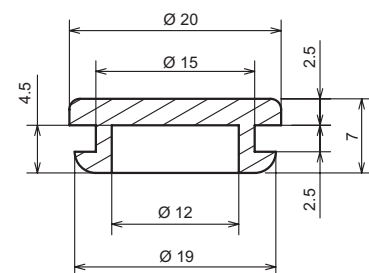
Codice	Materiale	Shore A
02911	PVC	60



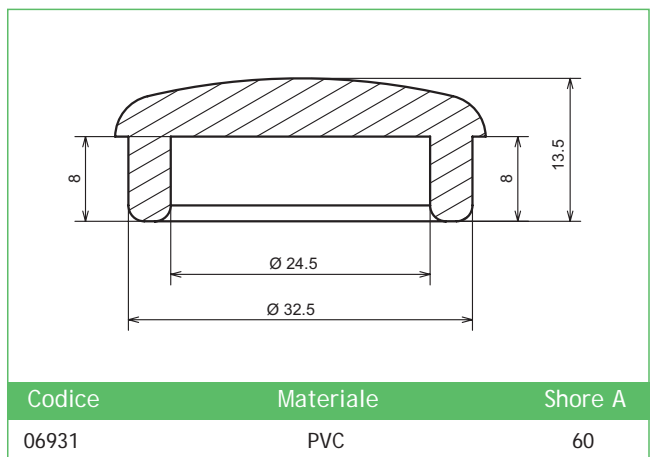
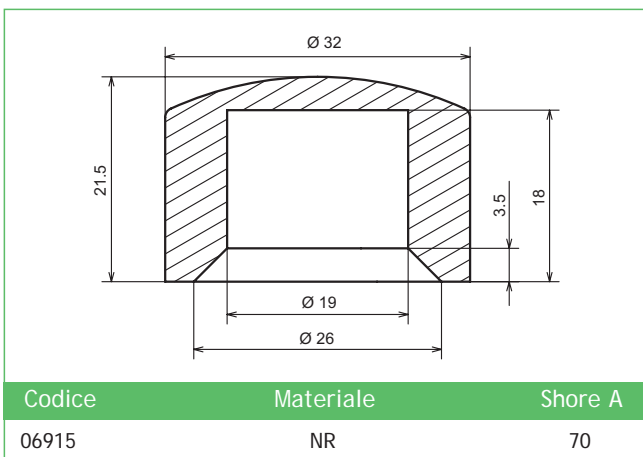
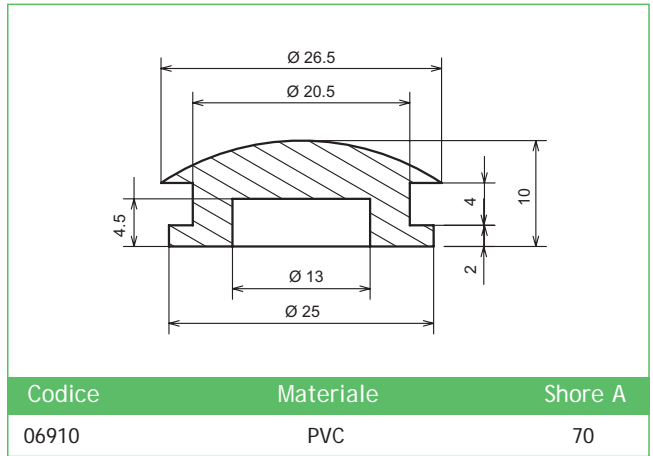
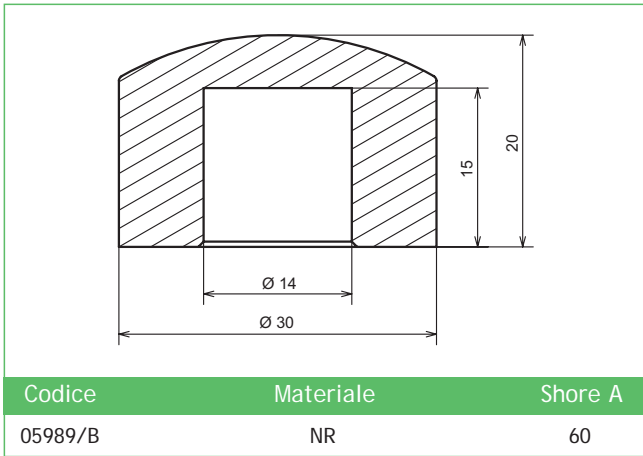
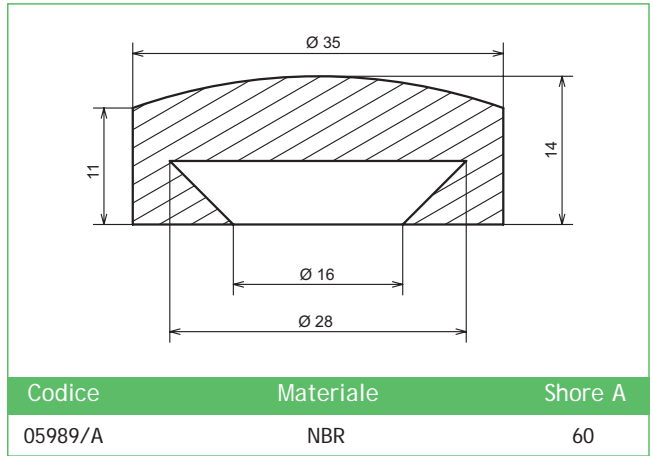
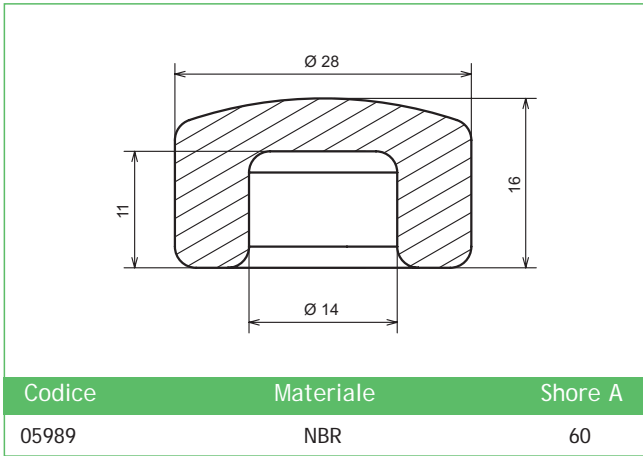
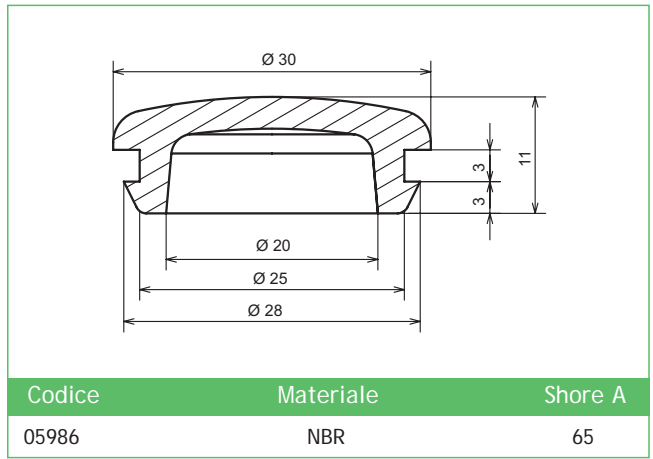
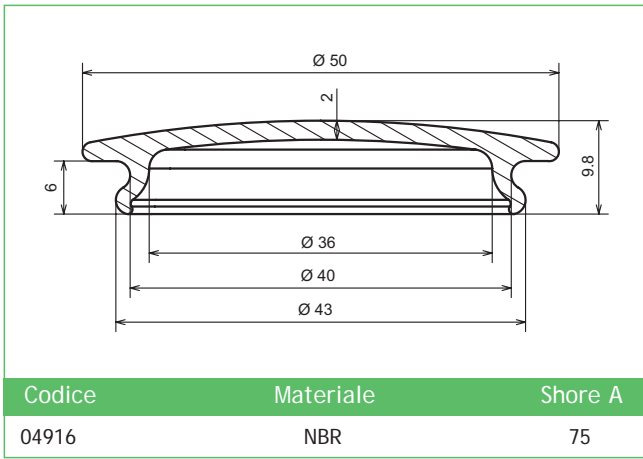
Codice	Materiale	Shore A
ST2883	PVC	60

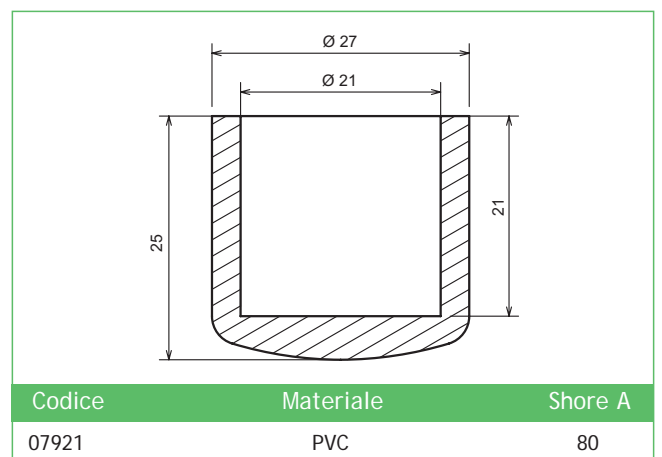
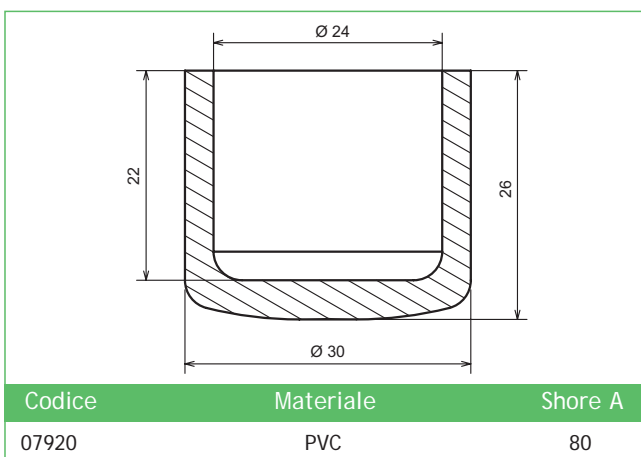
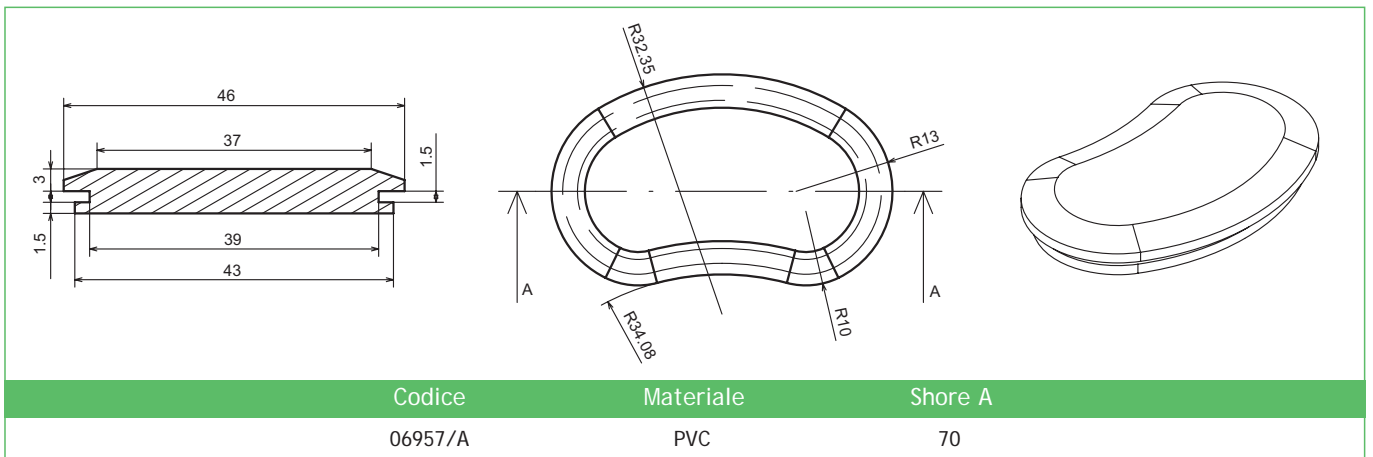
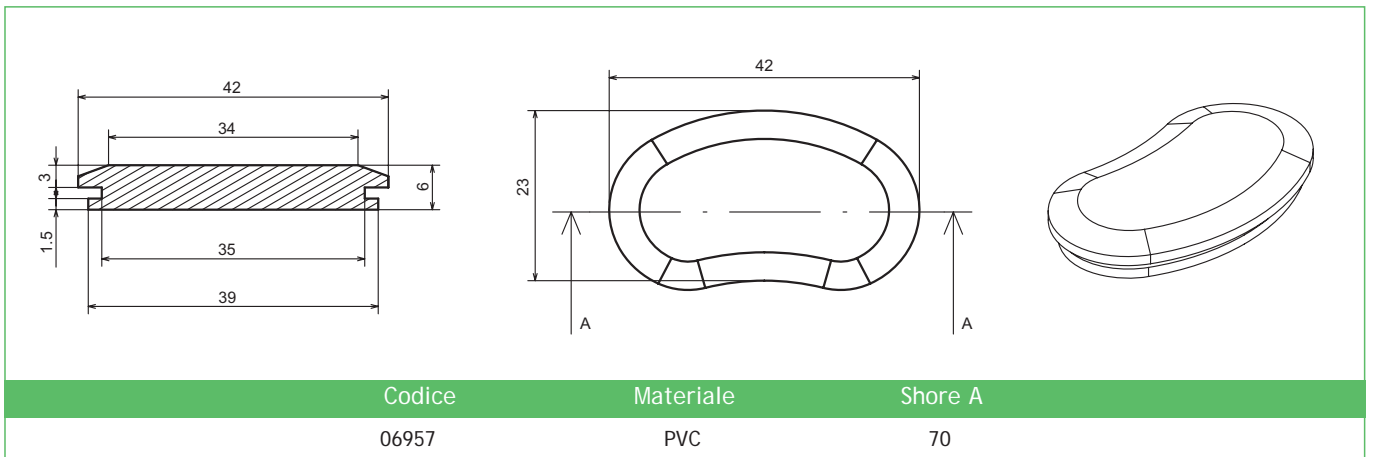
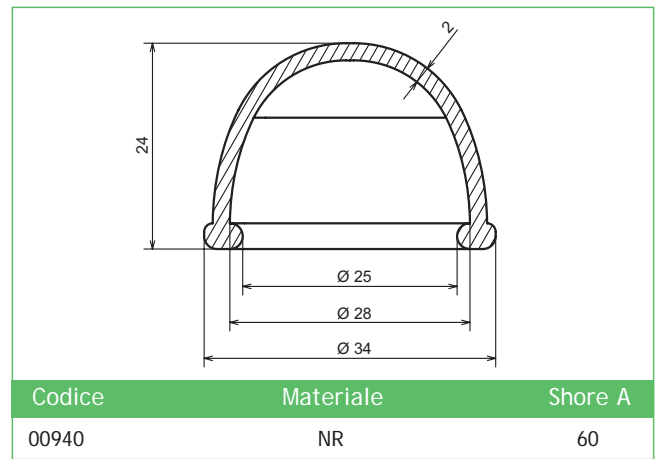
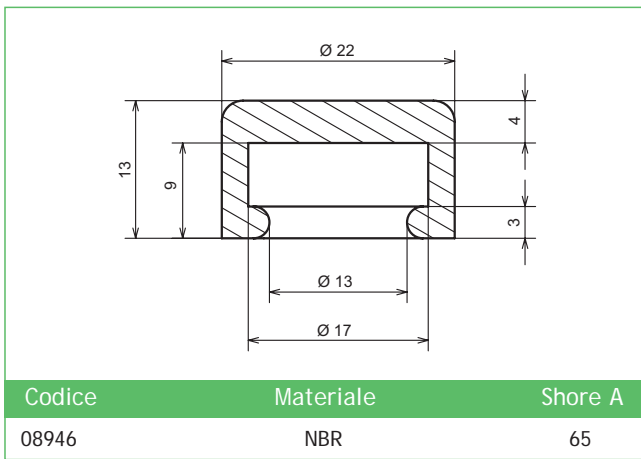


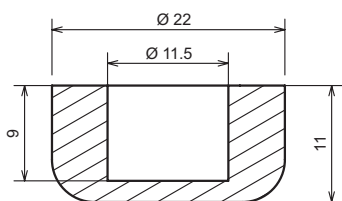
Codice	Materiale	Shore A
03915	NR	75



Codice	Materiale	Shore A
04901	NBR	75

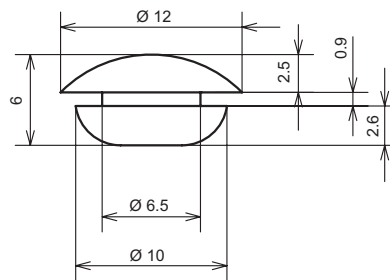






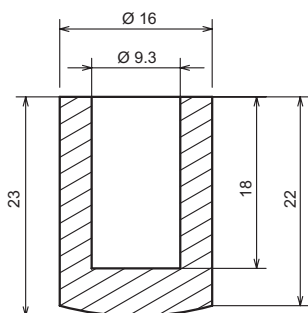
Codice	Materiale	Shore A
--------	-----------	---------

07924	PVC	80
-------	-----	----



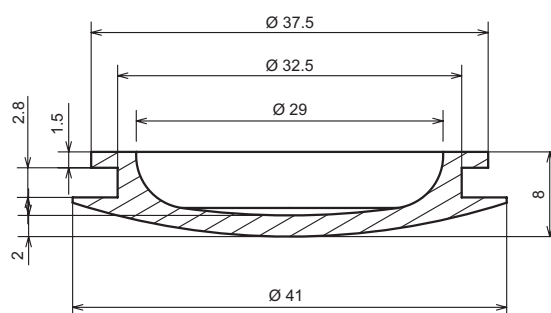
Codice	Materiale	Shore A
--------	-----------	---------

07943	PCV	60
-------	-----	----



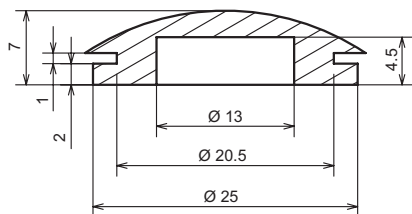
Codice	Materiale	Shore A
--------	-----------	---------

07946	NBR	65
-------	-----	----



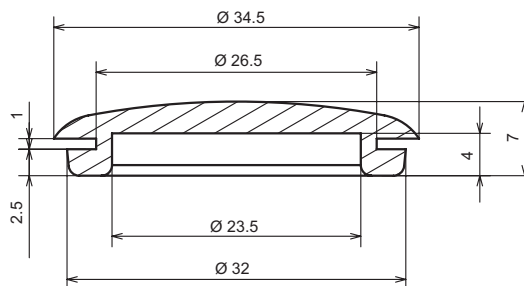
Codice	Materiale	Shore A
--------	-----------	---------

07982	PVC	60
-------	-----	----



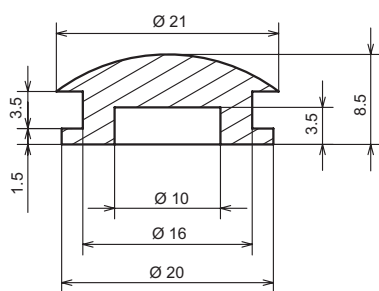
Codice	Materiale	Shore A
--------	-----------	---------

08924	PVC	60
-------	-----	----



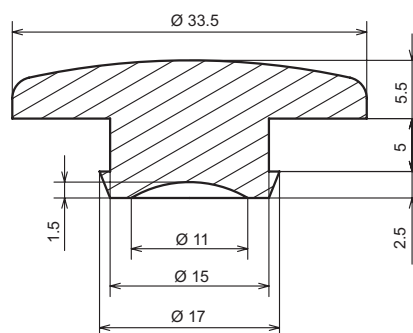
Codice	Materiale	Shore A
--------	-----------	---------

08927	PVC	60
-------	-----	----



Codice	Materiale	Shore A
--------	-----------	---------

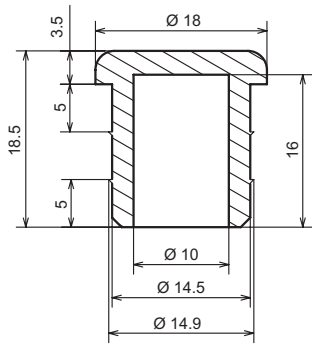
08940	PCV	60
-------	-----	----



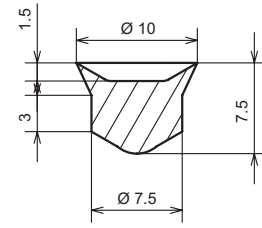
Codice	Materiale	Shore A
--------	-----------	---------

10912	NR	75
-------	----	----

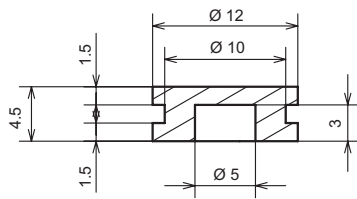




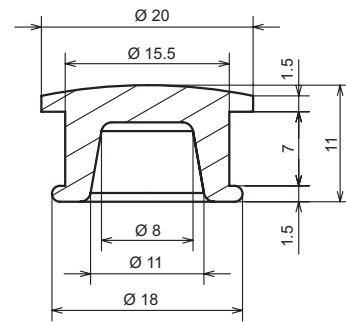
Codice	Materiale	Shore A
10981	PVC	60



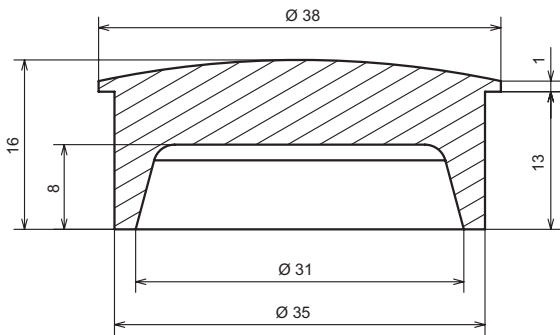
Codice	Materiale	Shore A
12920	NBR	65



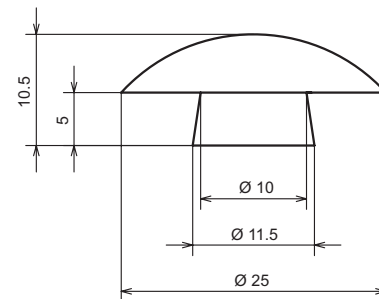
Codice	Materiale	Shore A
ST0042	NBR	70



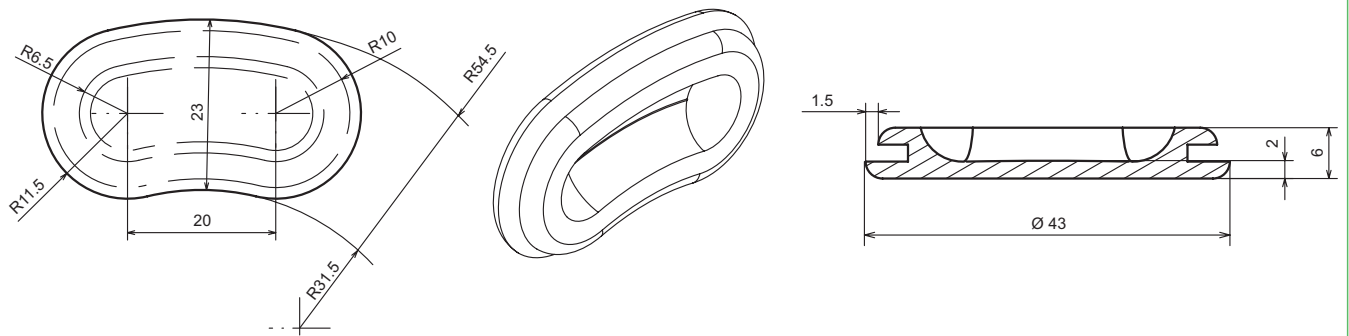
Codice	Materiale	Shore A
ST0062	NBR	75



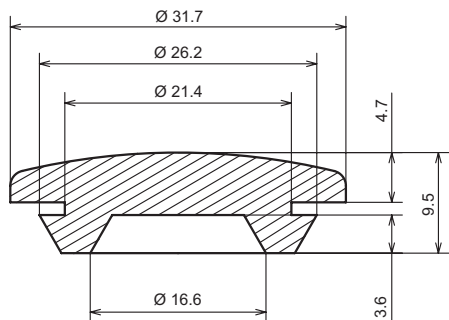
Codice	Materiale	Shore A
ST0099	NR	65



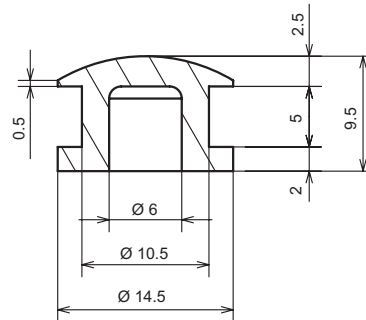
Codice	Materiale	Shore A
ST0143	NR	40



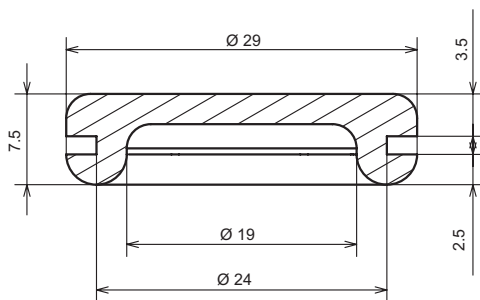
Codice	Materiale	Shore A
ST0253/A	NBR	75



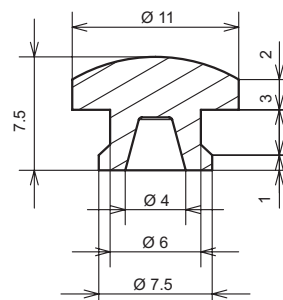
Codice	Materiale	Shore A
ST0519	PVC	60



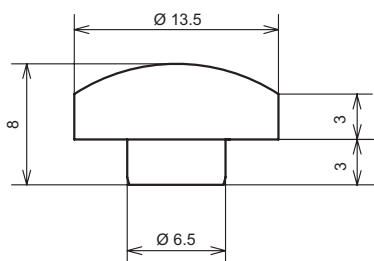
Codice	Materiale	Shore A
ST1158	NBR	65



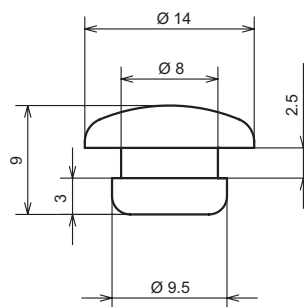
Codice	Materiale	Shore A
ST1170	NBR	65



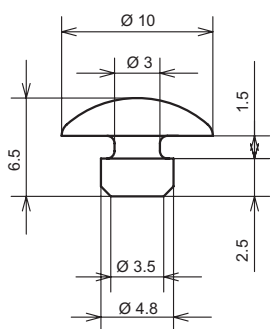
Codice	Materiale	Shore A
ST1436	NBR	65



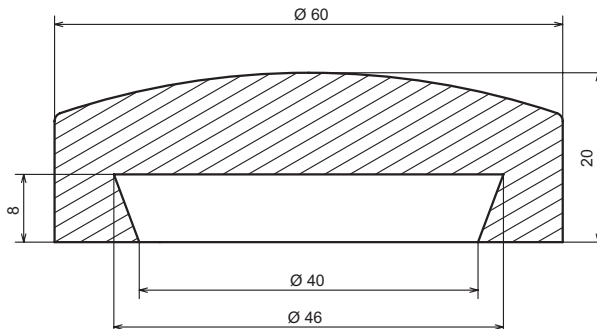
Codice	Materiale	Shore A
ST1465	NBR	65



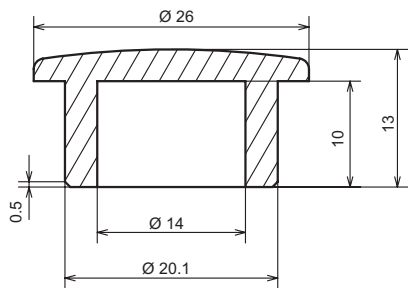
Codice	Materiale	Shore A
ST1747/A	NBR	65



Codice	Materiale	Shore A
ST1747/B	NBR	50

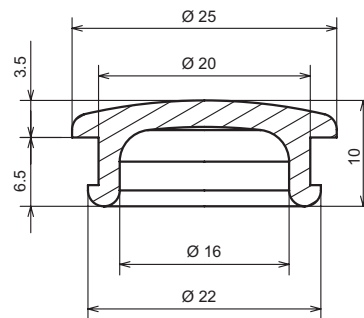


Codice	Materiale	Shore A
ST1760	CR	50



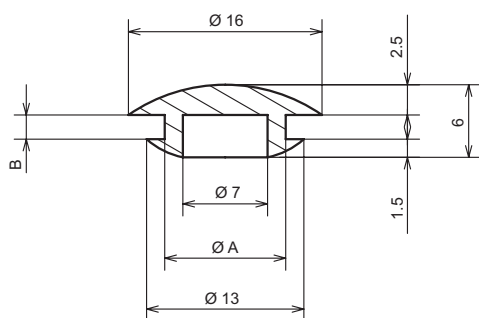
Codice	Materiale	Shore A
--------	-----------	---------

ST2093	PVC	60
--------	-----	----



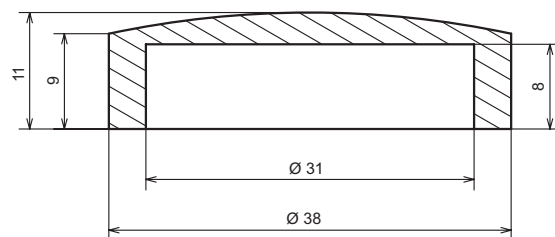
Codice	Materiale	Shore A
--------	-----------	---------

ST2105/B	PVC	60
----------	-----	----



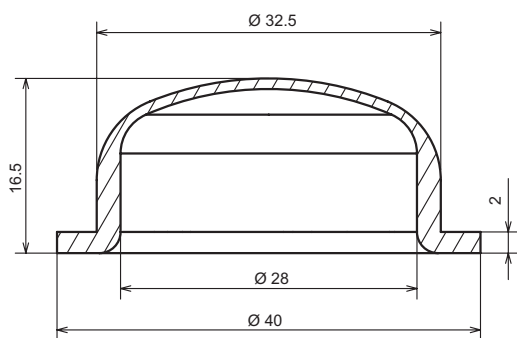
Codice	Materiale	Shore A
--------	-----------	---------

ST2145	PVC	50
--------	-----	----



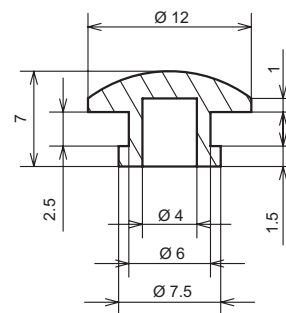
Codice	Materiale	Shore A
--------	-----------	---------

ST2201	PVC	60
--------	-----	----



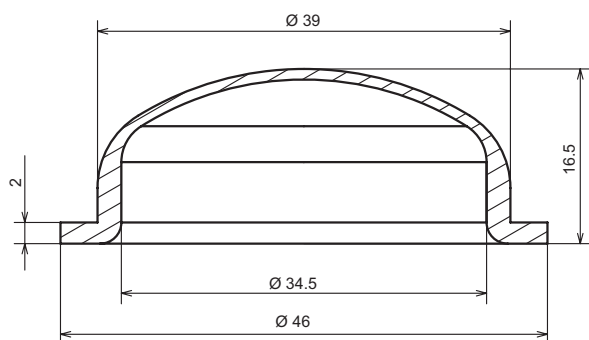
Codice	Materiale	Shore A
--------	-----------	---------

ST2612	PVC	60
--------	-----	----



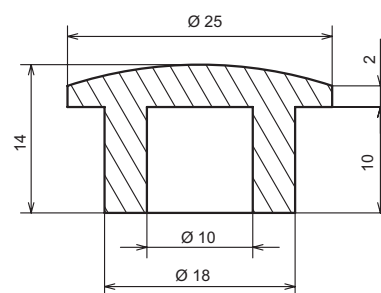
Codice	Materiale	Shore A
--------	-----------	---------

ST2654	PVC	50
--------	-----	----



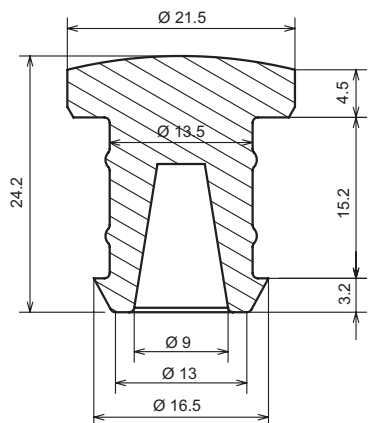
Codice	Materiale	Shore A
--------	-----------	---------

ST2688/A	PVC	60
----------	-----	----

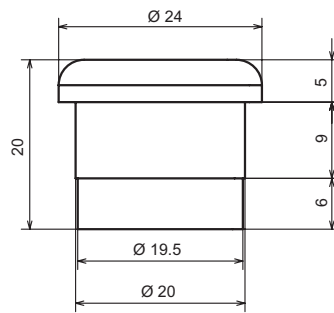


Codice	Materiale	Shore A
--------	-----------	---------

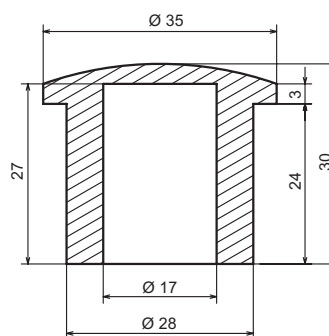
ST2905	NR	75
--------	----	----



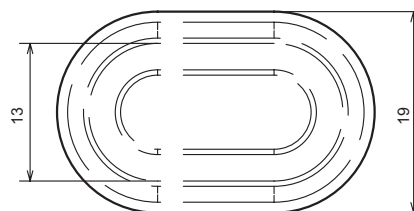
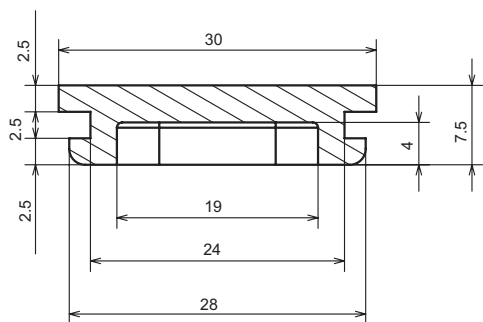
Codice	Materiale	Shore A
ST2745	NBR	65



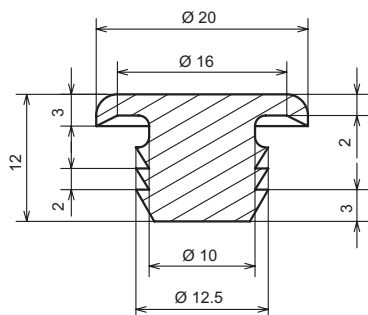
Codice	Materiale	Shore A
ST3089	NR	60



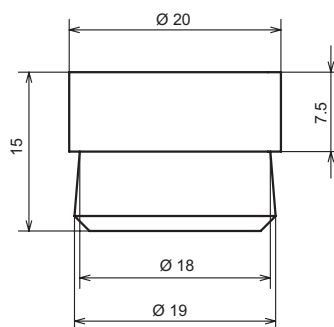
Codice	Materiale	Shore A
ST3428/O	PVC	60



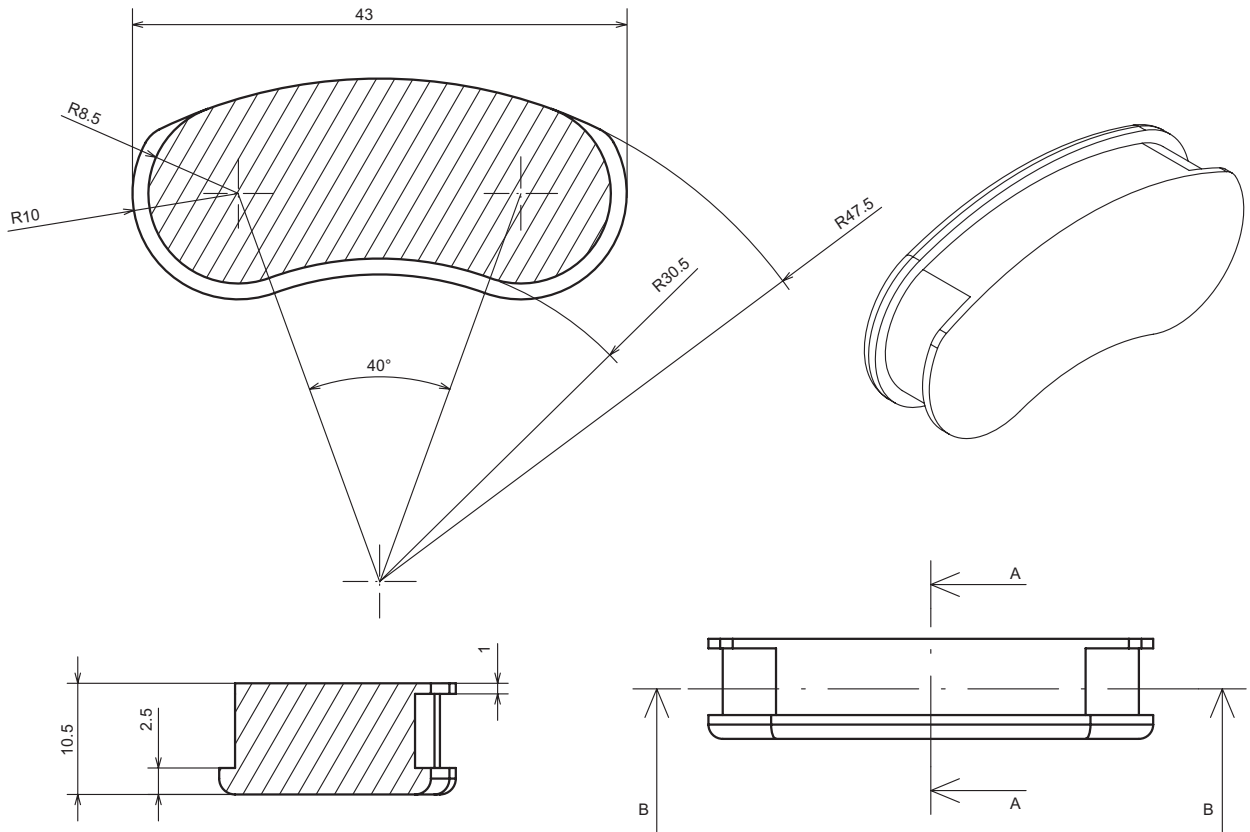
Codice	Materiale	Shore A
ST3433	NBR	75



Codice	Materiale	Shore A
ST3619	PVC	60



Codice	Materiale	Shore A
01908	NR	75



Codice

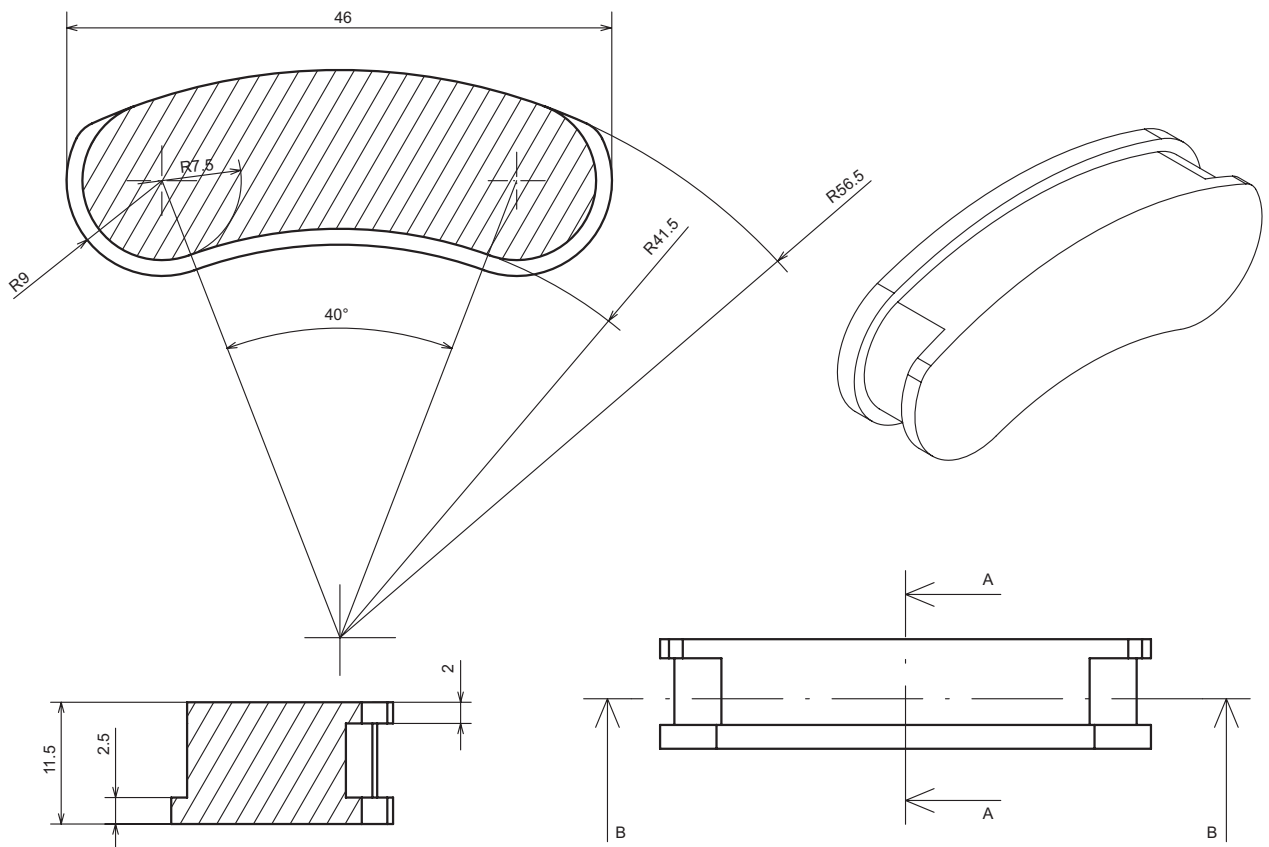
Materiale

Shore A

05910

NBR

60



Codice

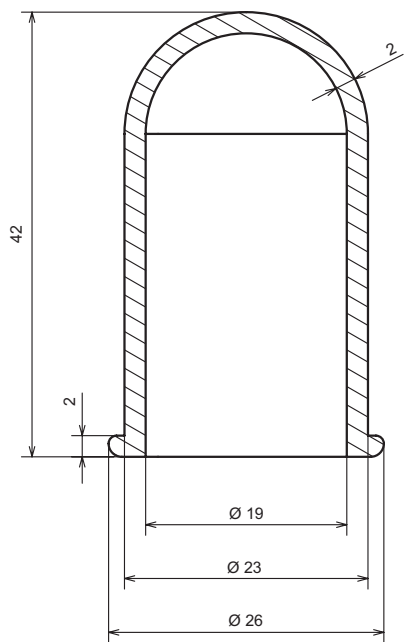
Materiale

Shore A

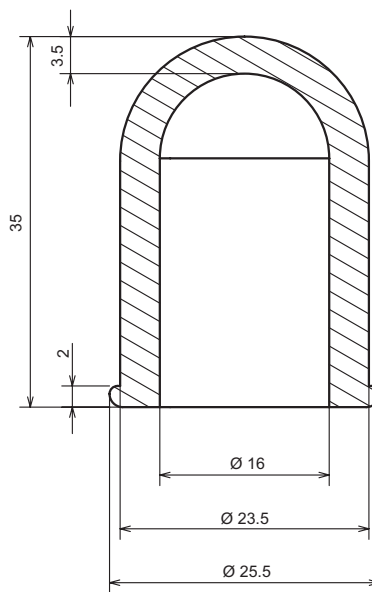
05911

NBR

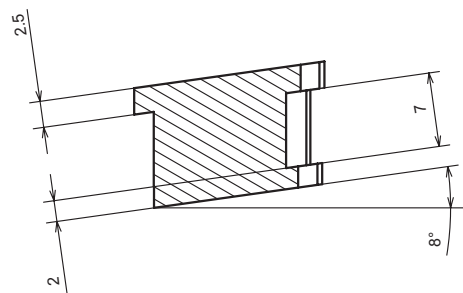
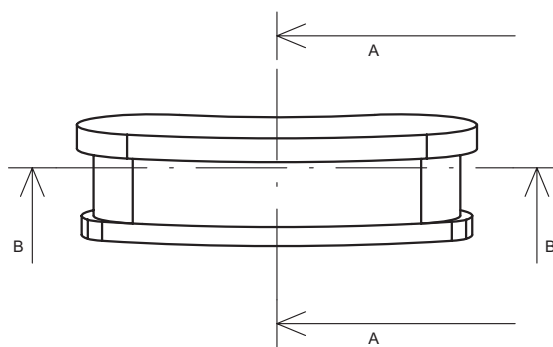
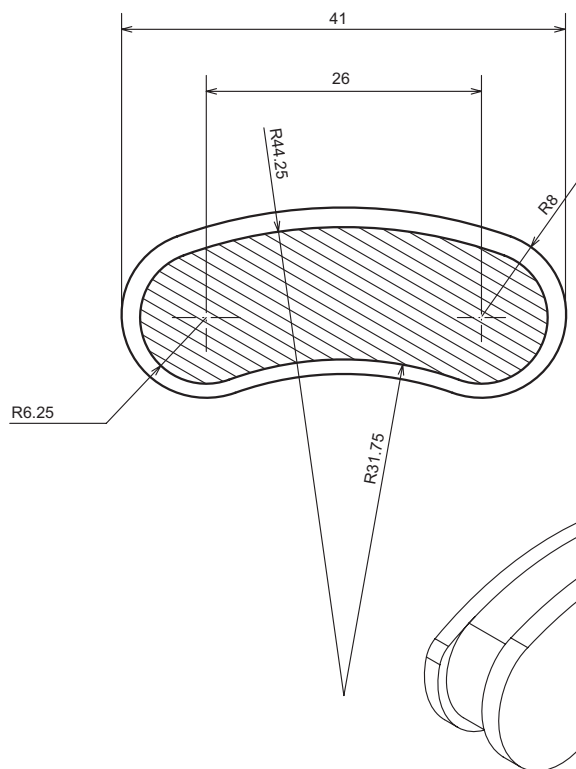
60



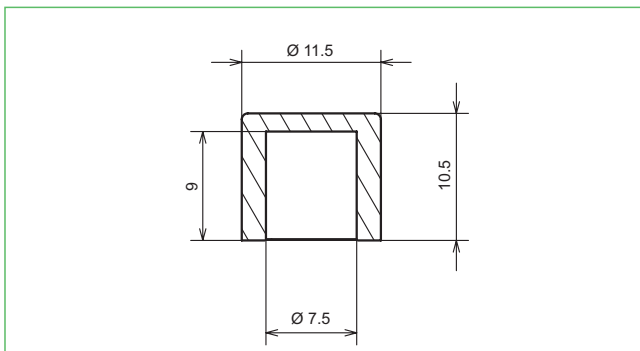
Codice	Materiale	Shore A
02912	NBR	65



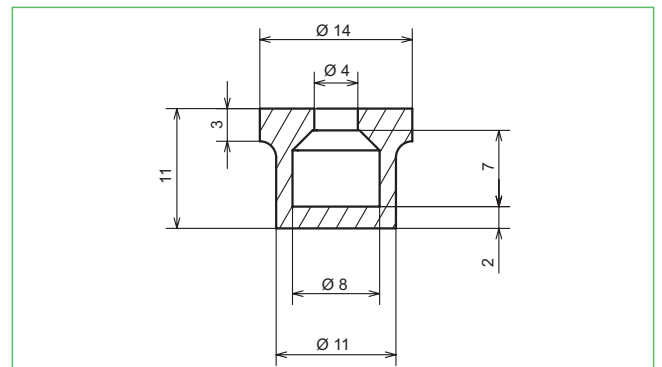
Codice	Materiale	Shore A
00956	NR	50



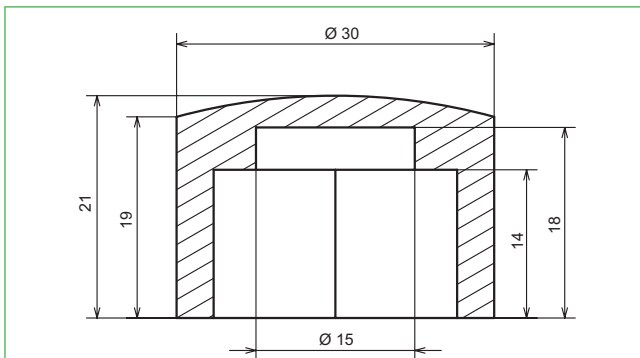
Codice	Materiale	Shore A
08964	PVC	60



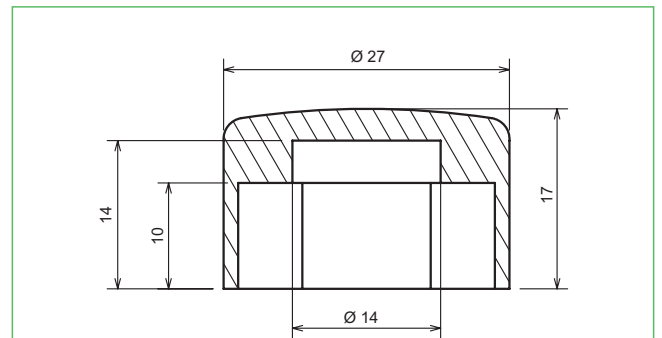
Codice	Materiale	Shore A
00026	NR	50



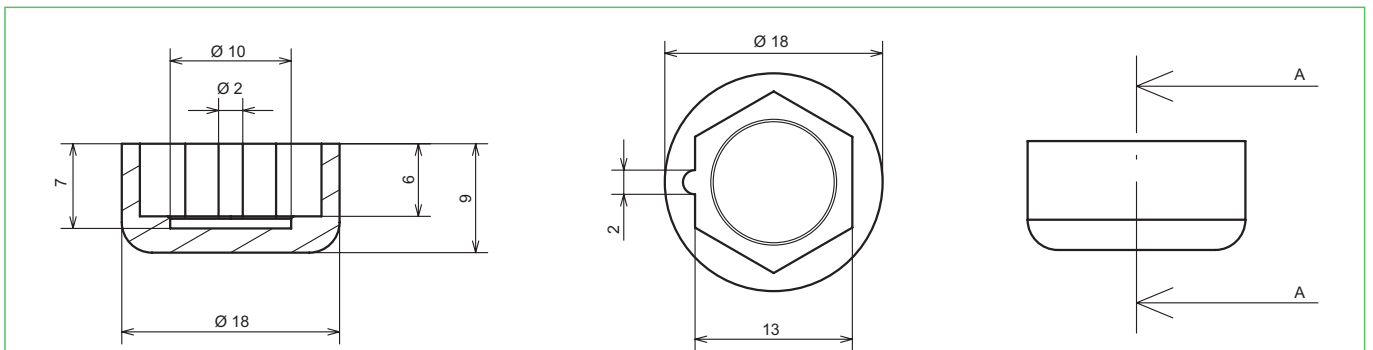
Codice	Materiale	Shore A
06925	NBR	60



Codice	Materiale	Shore A
06918/A	PVC	80



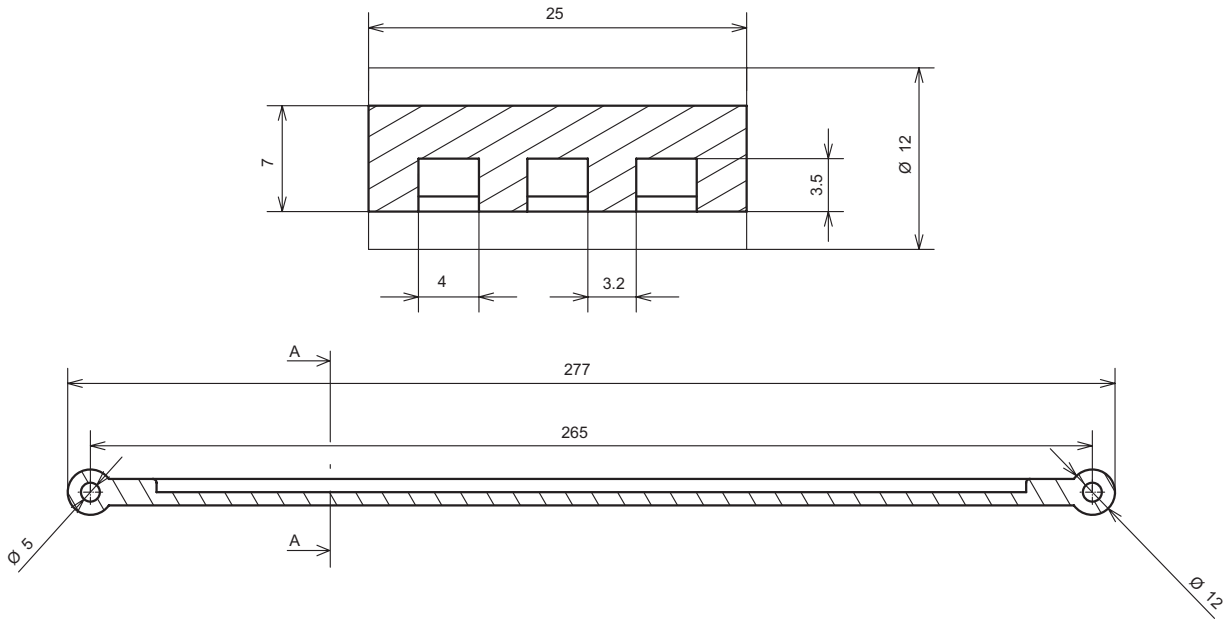
Codice	Materiale	Shore A
06918	PVC	80



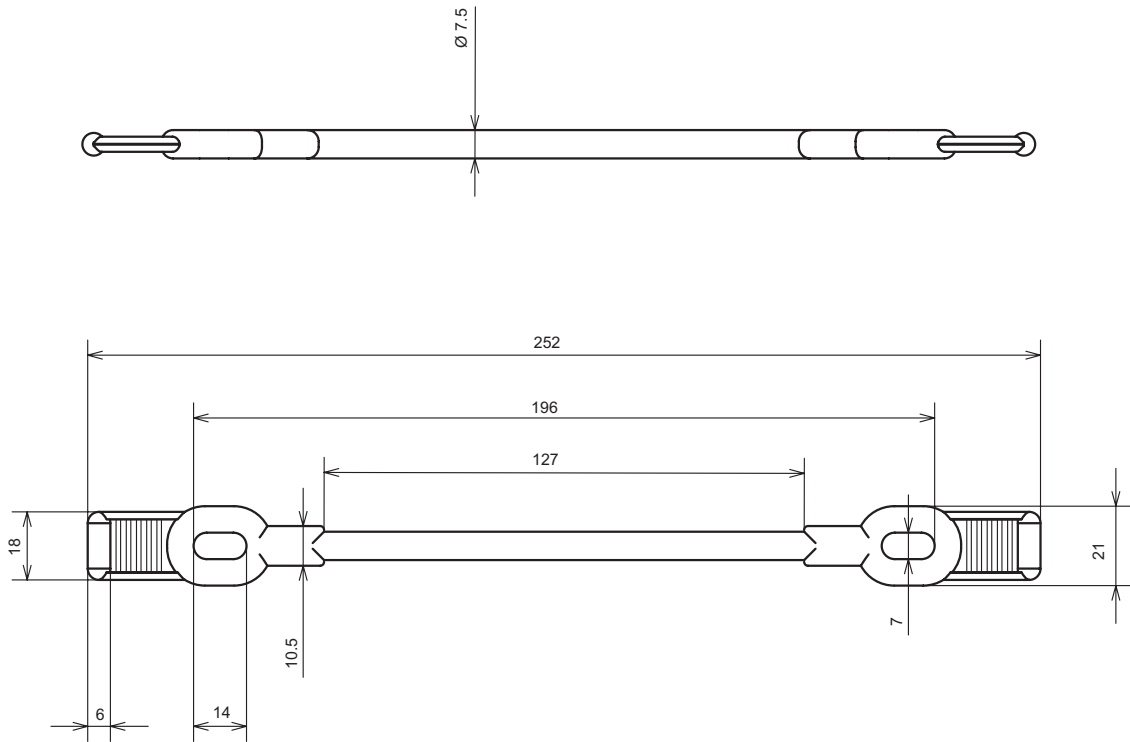
Codice	Materiale	Shore A
07923	PVC	80

**Tiranti**

Cinghiette per batteria, elastici per serbatoio, tirantini con occhielli, realizzati tutti con l'ausilio di speciali mescole, per garantire al prodotto la massima elasticità e robustezza.

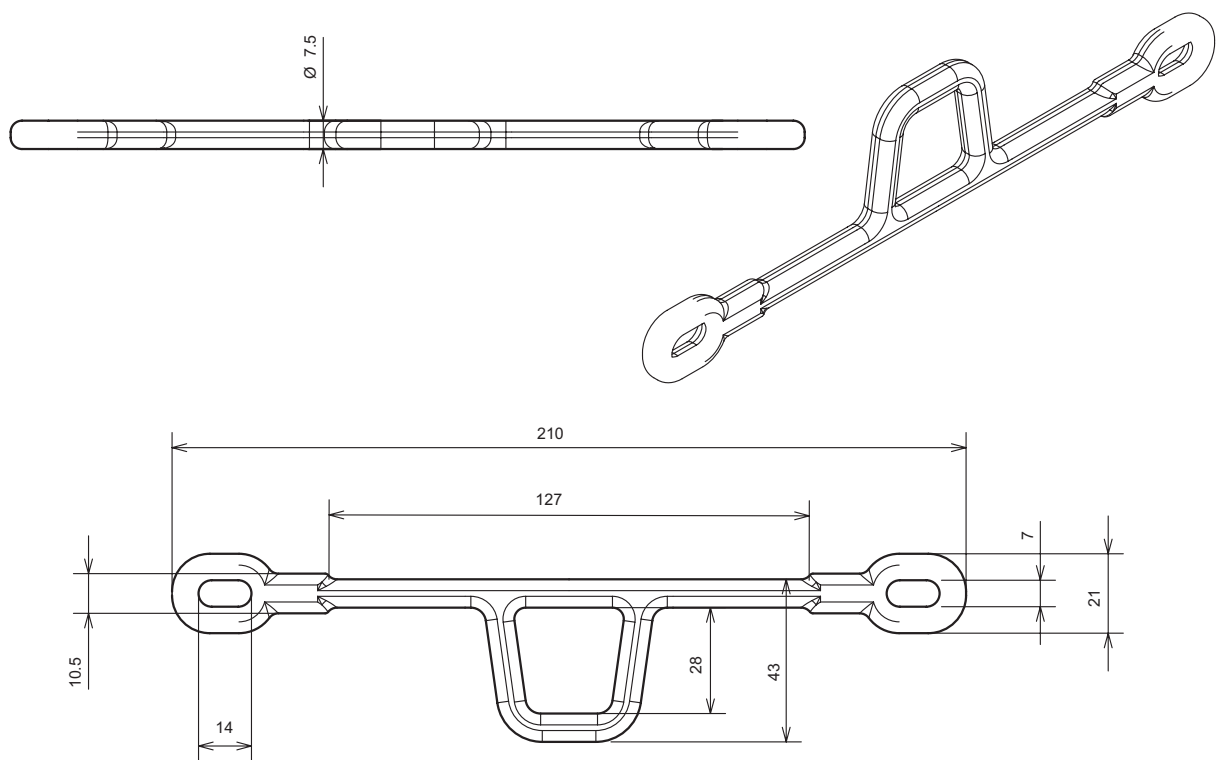


Codice	Materiale	Shore A
03988	CR	60

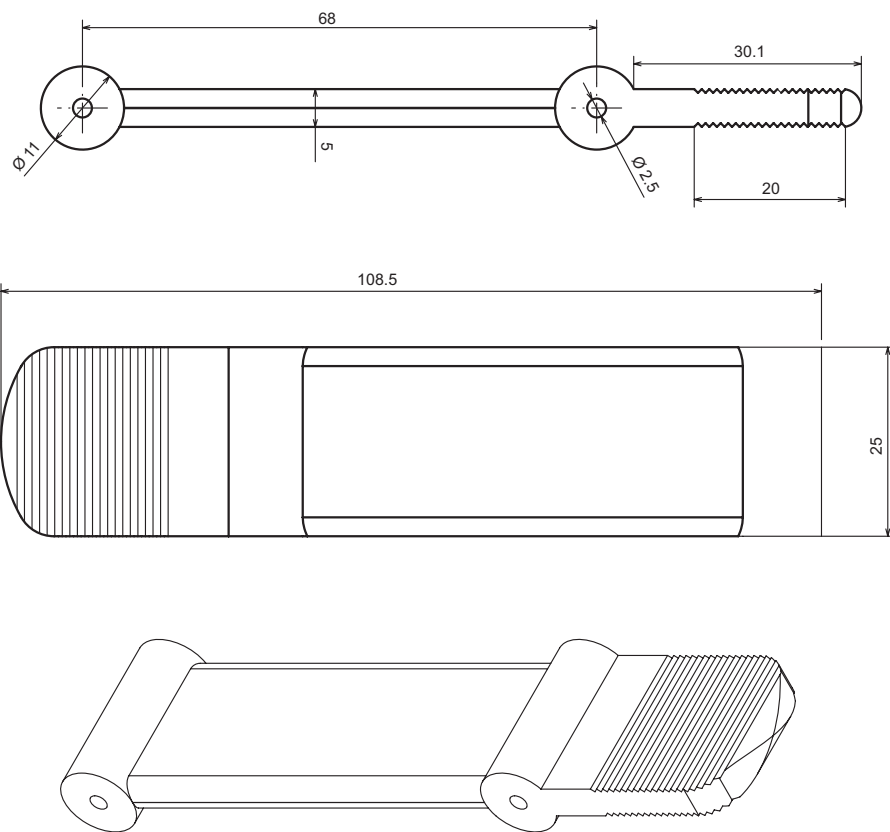


Codice	Materiale	Shore A
05949	EPDM	45

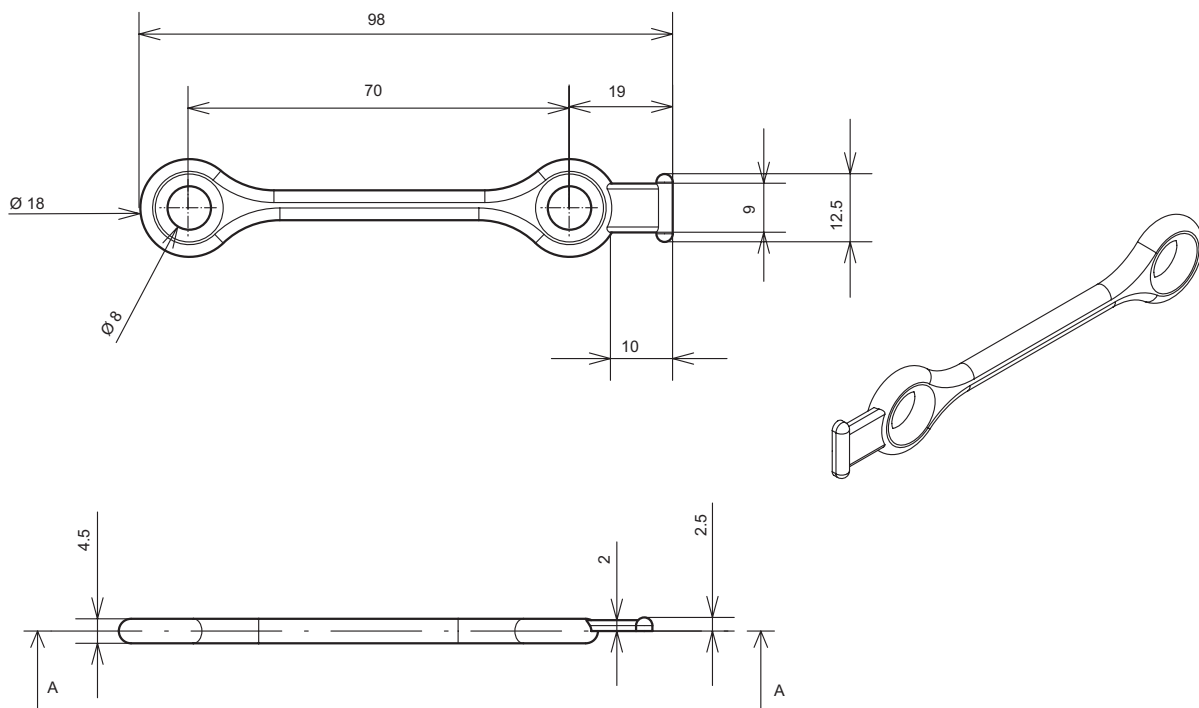




Codice	Materiale	Shore A
08930	EPDM	45



Codice	Materiale	Shore A
06985	EPDM	60



Codice

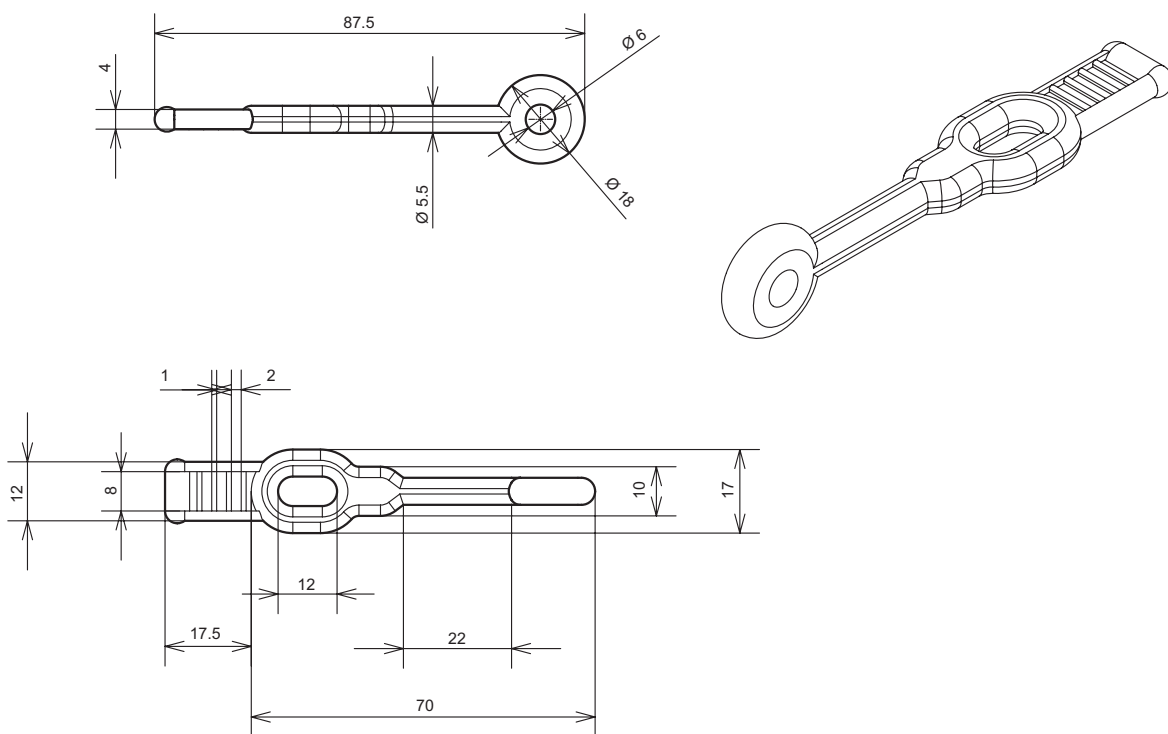
Materiale

Shore A

06987

NBR

60



Codice

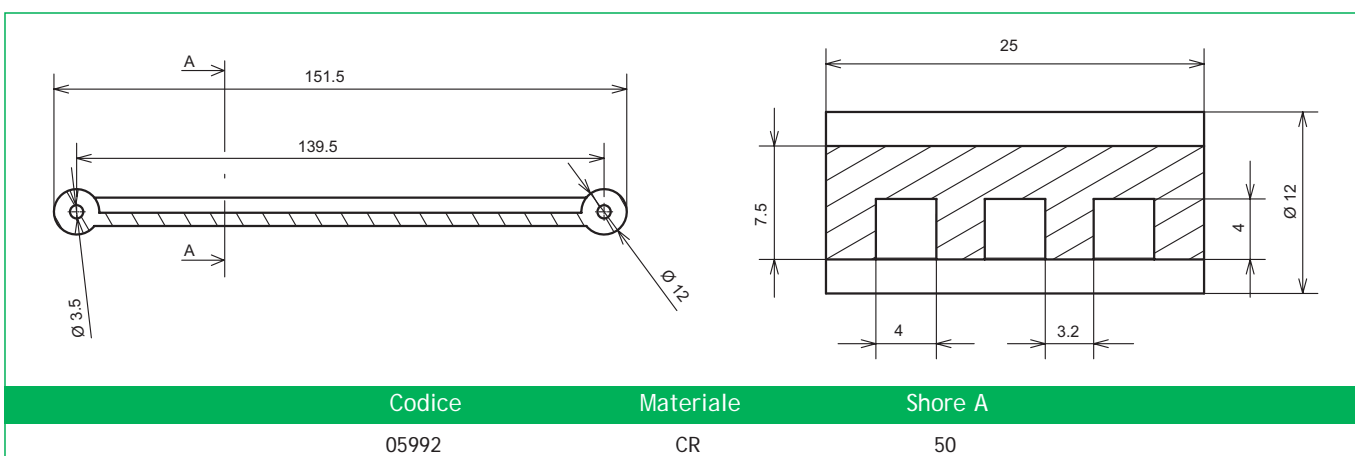
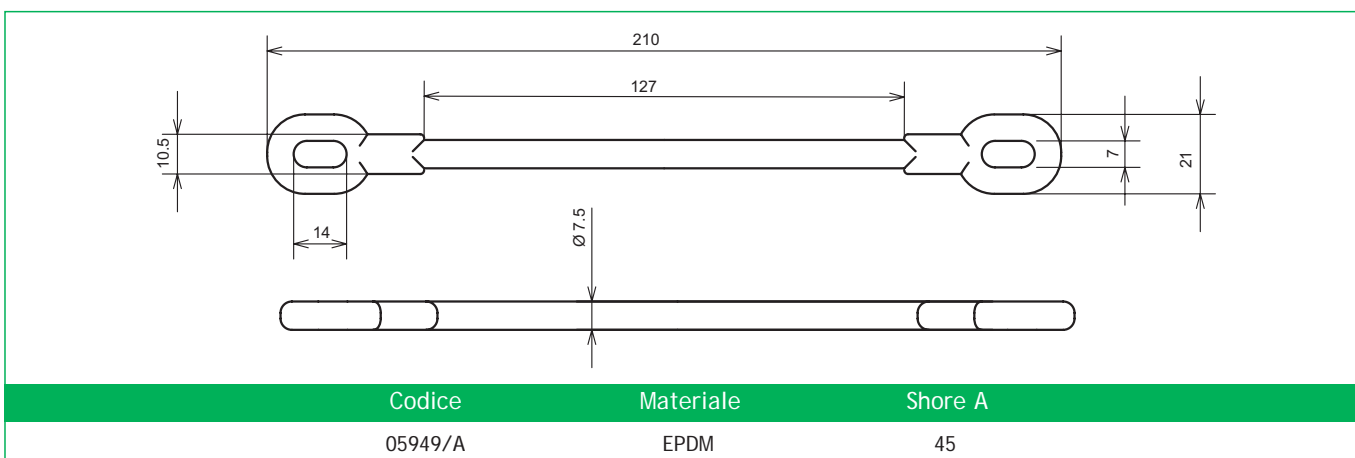
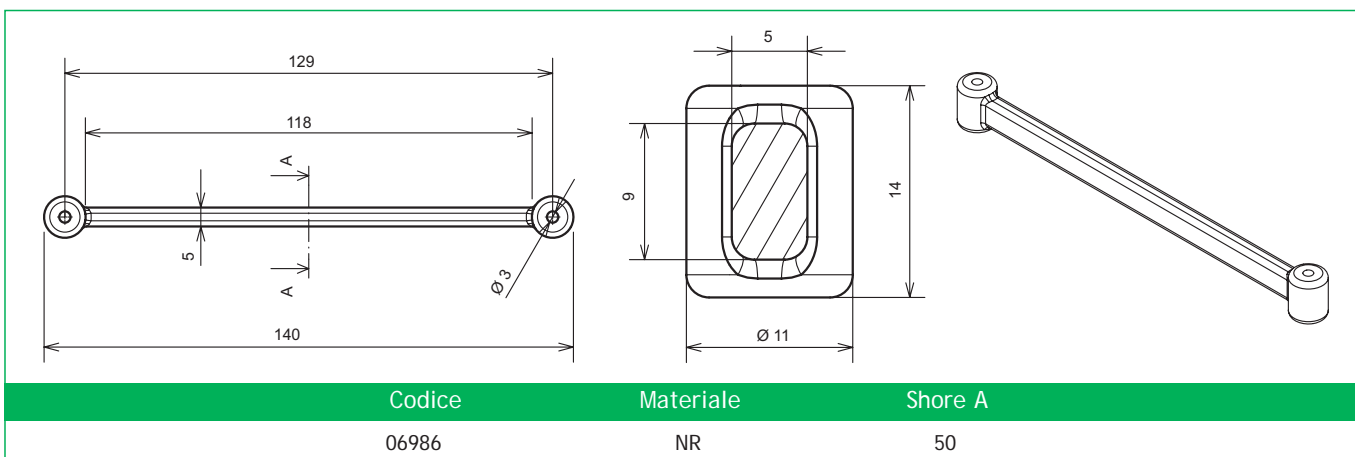
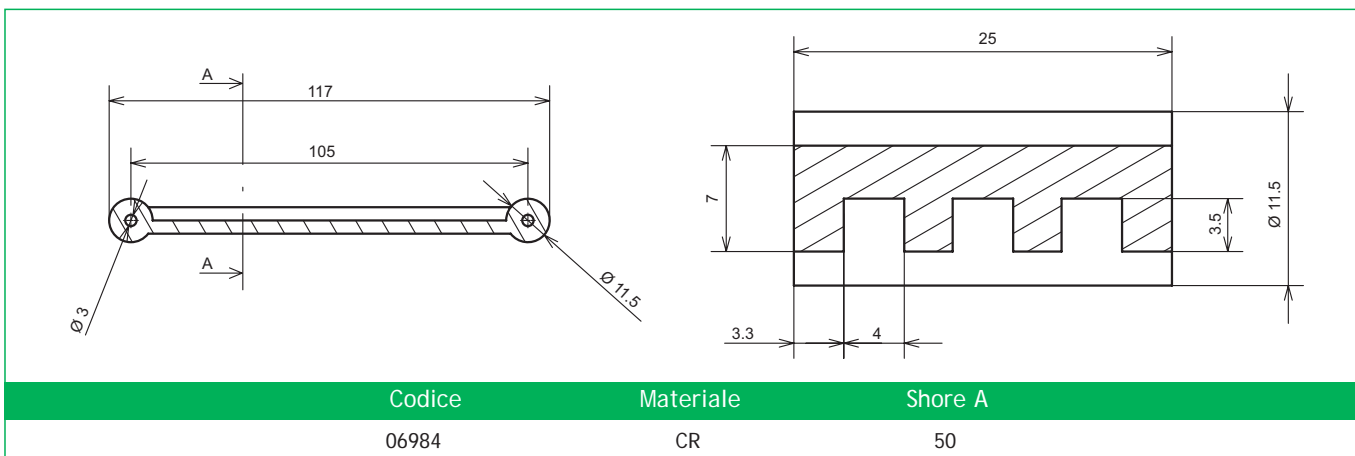
Materiale

Shore A

08928

NBR

60





### Tubetto co-estruso per benzina senza piombo

- Tubo interno resistente alla benzina senza piombo;
- Rivestimento esterno (colore viola) resistente ai raggi UV, al calore ed allo stress meccanico;
- Non si accorcia;
- Rimane elastico, non diventa secco nel tempo;
- Durevole;
- Trasparente, è visibile il passaggio della benzina.

Misura	Colore	Materiale	Codice
4x7	Viola	PUR	01925-S
4,8x9	Viola	PUR	11922-S
5,5x10	Viola	PUR	03904-S
6x9	Viola	PUR	01958/A-S
6,5x11	Viola	PUR	11923-S



### Tubetto raccordo pompa freno-serbatoio liquido DOT4

Misura	Colore	Materiale	Codice
6x10	Nero	PUR	12978

### Tubetti PVC

Misura	Colore	Materiale	Codice
1,5x4	Nero	PVC	11949
1,5x4	Trasparente	PVC	11949-T
2x5	Nero	PVC	03998
2x5	Trasparente	PVC	03998-T
3x6	Nero	PVC	03999
3x6	Trasparente	PVC	03999-T
4x7	Nero	PVC	01925
4x7	Verde	PVC	01925-V
4,5x9	Nero	PVC	01958
4,5x9	Verde	PVC	01958-V
5x8	Nero	PVC	01922
5x8	Verde	PVC	01922-V
5,5x10	Nero	PVC	03904
5,5x10	Verde	PVC	03904-V
6x9	Nero	PVC	01958/A
6x9	Verde	PVC	01958/A-V
6x13	Nero	PVC	01902
6x13	Verde	PVC	01902-V
7x10	Nero	PVC	01922/A
7x10	Verde	PVC	01922/A-V
8x13	Verde	PVC	11932-V
10x15	Verde	PVC	11934-V

**Sandro Mentasti S.r.l.**

Copyright© Sandro Mentasti s.r.l.

Contatto: **Gaspare Amoroso** - Direzione Divisione Industria - [g.amoroso@mentasti.com](mailto:g.amoroso@mentasti.com)

Via Giovanni Macchi, 30 - 21100 Varese - Italy - Tel. +39 0332 310100 - Fax +39 0332 312632



are the trademarks of

SANDRO MENTASTI S.R.L.

Via Giovanni Macchi, 30 - Tel. +39 0332 310100 - Fax +39 0332 312632  
21100 Varese - Italy

Copyright©  
Sandro Mentasti s.r.l.

[www.arieteracerscorner.com](http://www.arieteracerscorner.com) - [www.ariete.com](http://www.ariete.com) - [www.mentasti.com](http://www.mentasti.com) - [www.oldmodels.it](http://www.oldmodels.it) - [info@ariete.com](mailto:info@ariete.com)

Tutti i diritti riservati. Nessuna parte di questo catalogo può essere riprodotta o utilizzata in alcuna forma o con qualsiasi mezzo, elettronico o meccanico, compresa la fotocopiatura, la registrazione o qualsiasi altro sistema per archiviare o trattenere delle informazioni senza il permesso scritto da parte della Sandro Mentasti S.r.L.

SMQM CODE 

CAT	UE	01	12
-----	----	----	----

