

Racing Pads Z03/Z04 compound



Brembo Racing present its range of high performing racing brake pads. These racing pads are exclusively developed for the highest levels of racing use and have been designed to give top performances in extreme situations. The main features are a high braking control, a more stable system, an increase in braking power, resistance to higher temperature and low wear. The pads are easy to bed.

Brembo Racing Z04 compound is used in the world Superbike & Supersport Championships and are now available for Supertock, Motocross and Supermotard applications.

Brembo Racing presenta la nuova gamma di pastiglie racing ad alte prestazioni. Queste pastiglie sono state sviluppate esclusivamente per le competizioni di alto livello e sono state progettate per offrire il massimo delle prestazioni nelle competizioni più estreme: maggiore controllo della frenata, stabilità dell'impianto, aumento della potenza frenante, resistenza alle alte temperature ed usura ridotta. Sono inoltre facili da rodare.

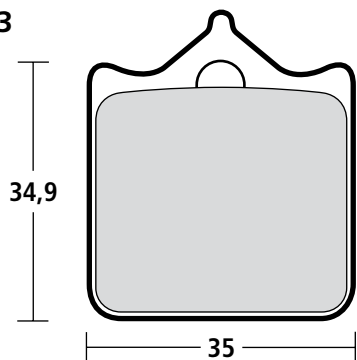
La miscela Brembo Racing Z04, utilizzata nei Campionati Mondiali Superbike e Supersport, è ora disponibile per applicazioni Superstock, Motocross e Supermotard.



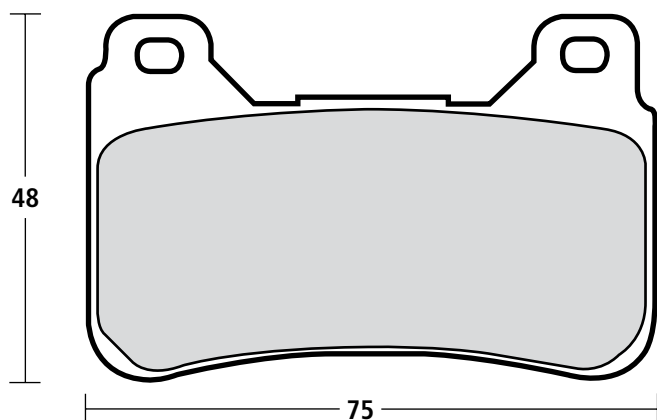
(see application list page 13)

(vedere lista applicazioni a pag. 13)

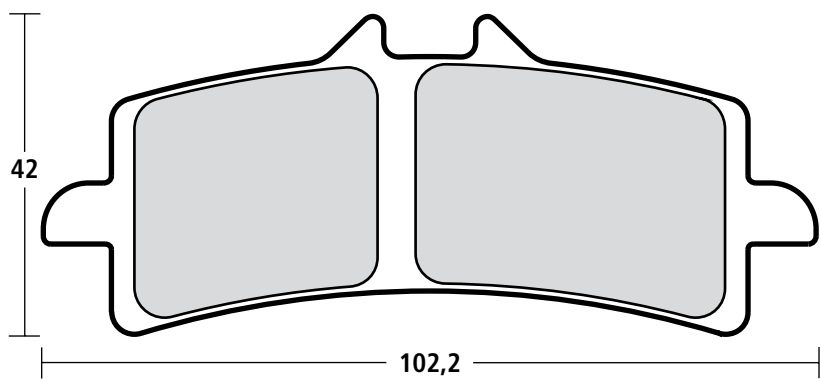
Code M478Z04
Code M478Z03



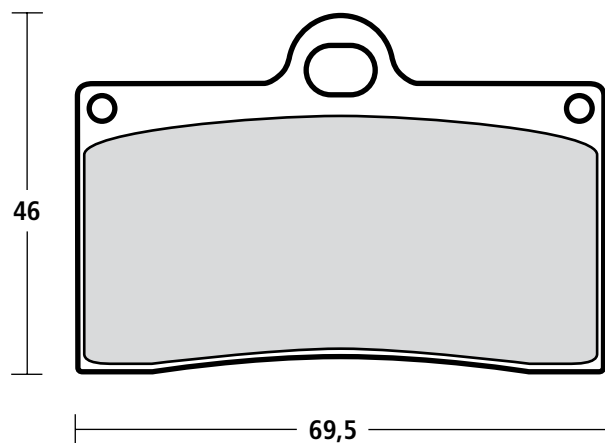
Code M488Z04
Code M488Z03



Code M497Z04
Code M497Z03



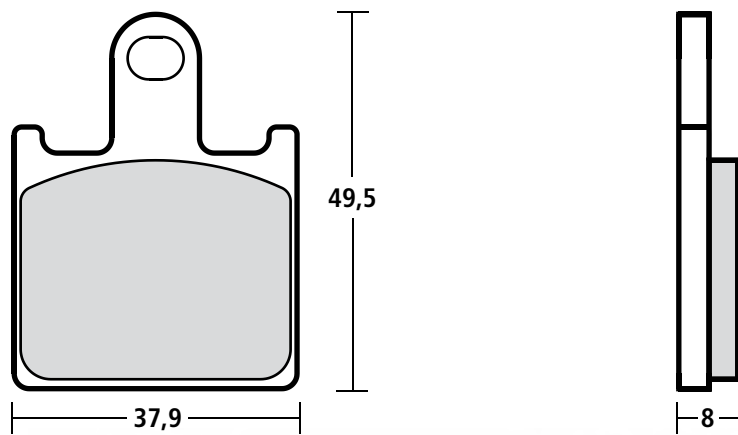
Code M538Z04
Code M538Z03



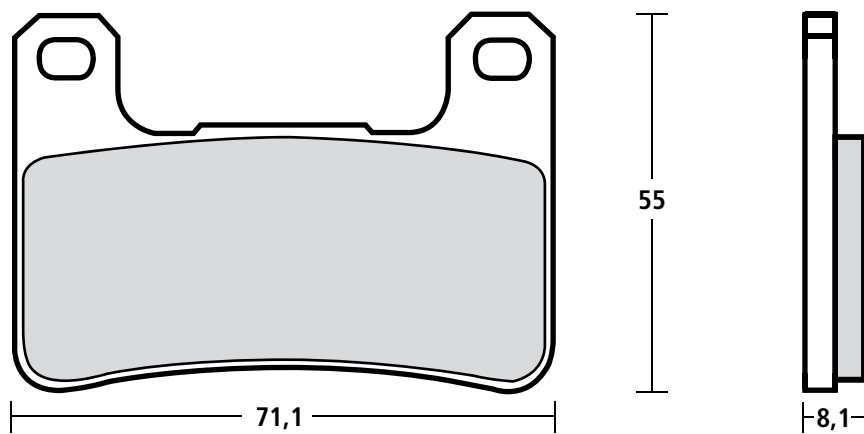
(see application list page 13)

(vedere lista applicazioni a pag. 13)

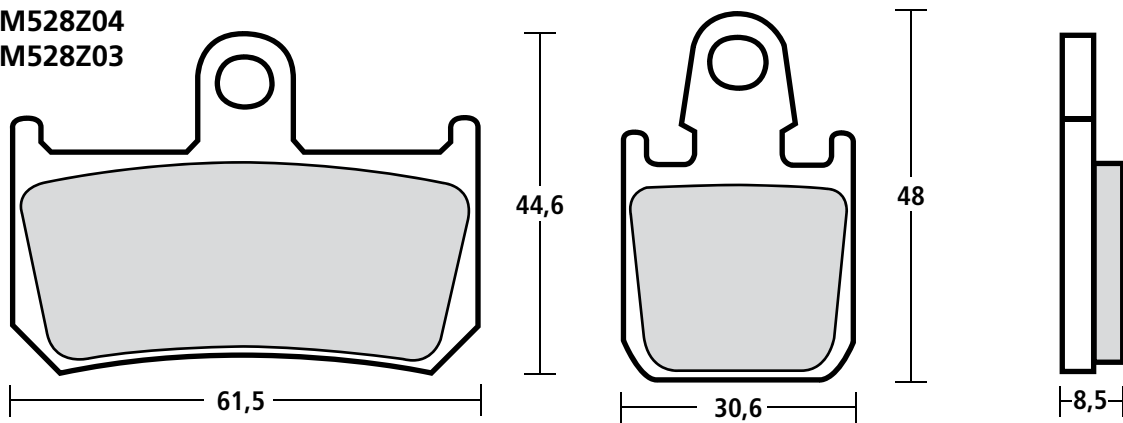
Code M508Z04



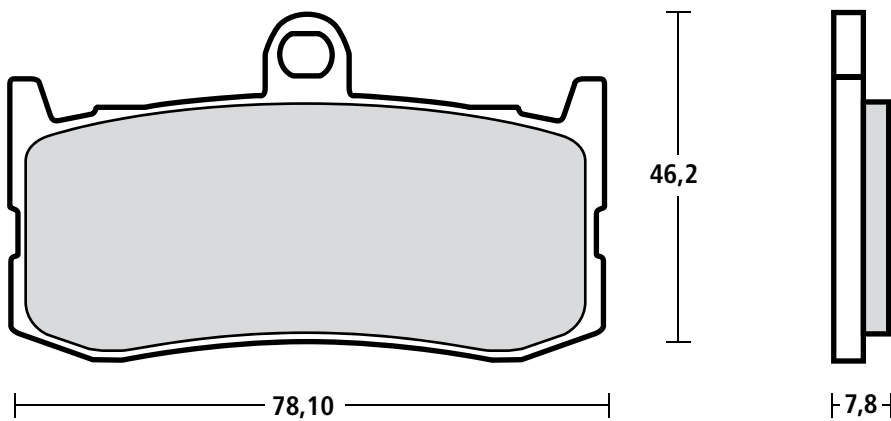
Code M518Z04
Code M518Z03



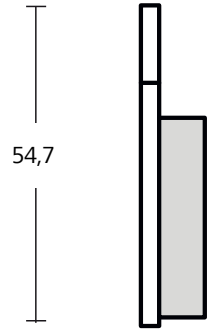
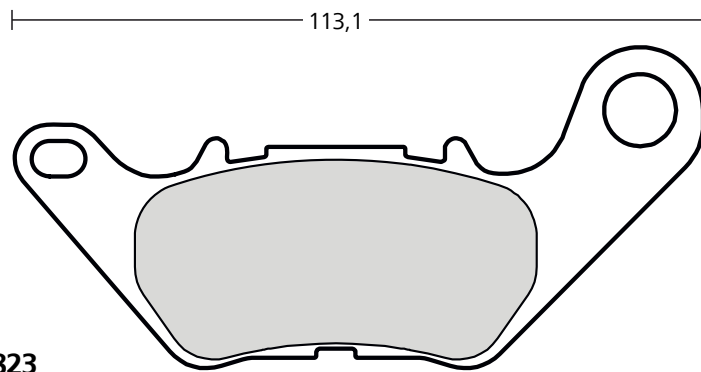
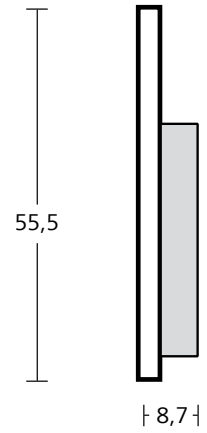
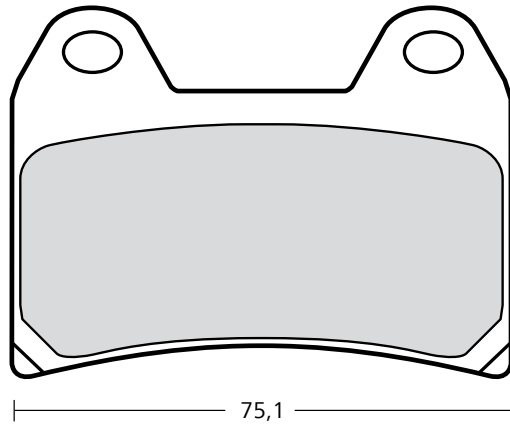
Code M528Z04
Code M528Z03



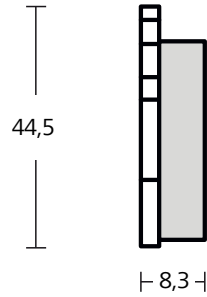
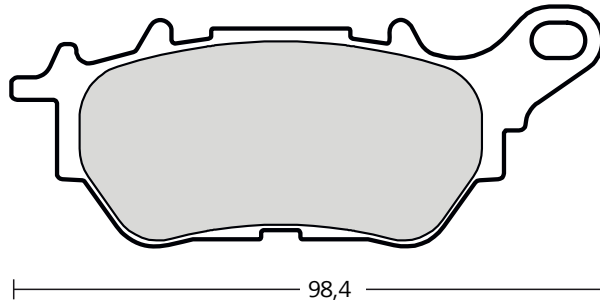
Code M5510Z04
Code M5510Z03



Code 107670823
Code M548Z03



Code 107670823
Code M548Z03



Code 107670823
Code M548Z03

