

Fermatubo regolabile in materiale plastico - Plastic hose stopper for adjusting the nozzle position - Arrêt de fin de course en PEHD.

Disco in lamiera d'acciaio verniciata a polvere epossidica - Epoxy painted metal disks

Tubo antischiacciamento 200°C - Crush proof hose 200°C

Bocca di uscita liscia in lamiera - Outlet flange in metal sheet steel - Bouche de refoulement en tôle d'acier.

Motore elettrico a norma IE2 e autoraffreddato - electrical self cooling motor accomplishing to IE2 regulation - Moteur électrique aux normes IE2 auto ventilé.

Possibilità di ruotare la chiocciola del ventilatore - Possibility to rotate the casing of the fan - Possibilité d'orienter la volute du ventilateur

Piede di fissaggio con slitta per tubo - Reel fixing foot with slide for hose - Pied pour la fixation avec glissière guide tuyau

Fascetta stringitubo per bocchetta - Hose clamp for nozzle



GMRF 100 10

Gas Mechanical Reel Fan Diameter Length

RAL 7040





Arrotolatore meccanico a molla completo di aspiratore, tubo flessibile e fermatubo



Spring recoil hose reel complete with fan, flexible hose and stopper



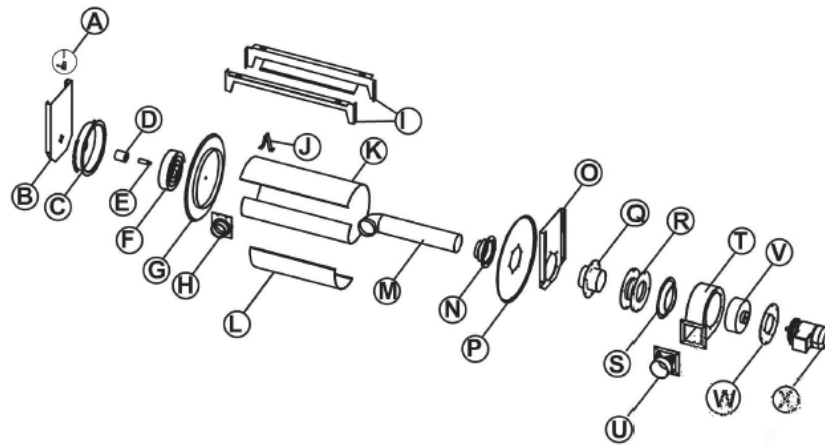
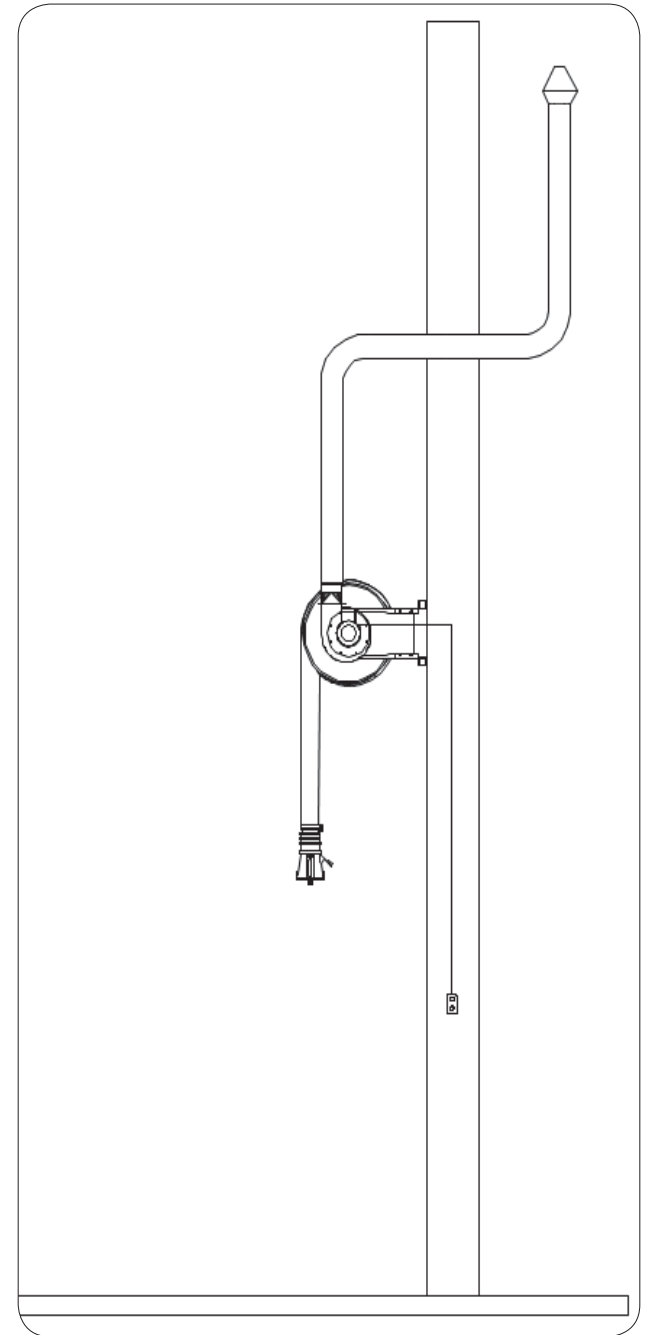
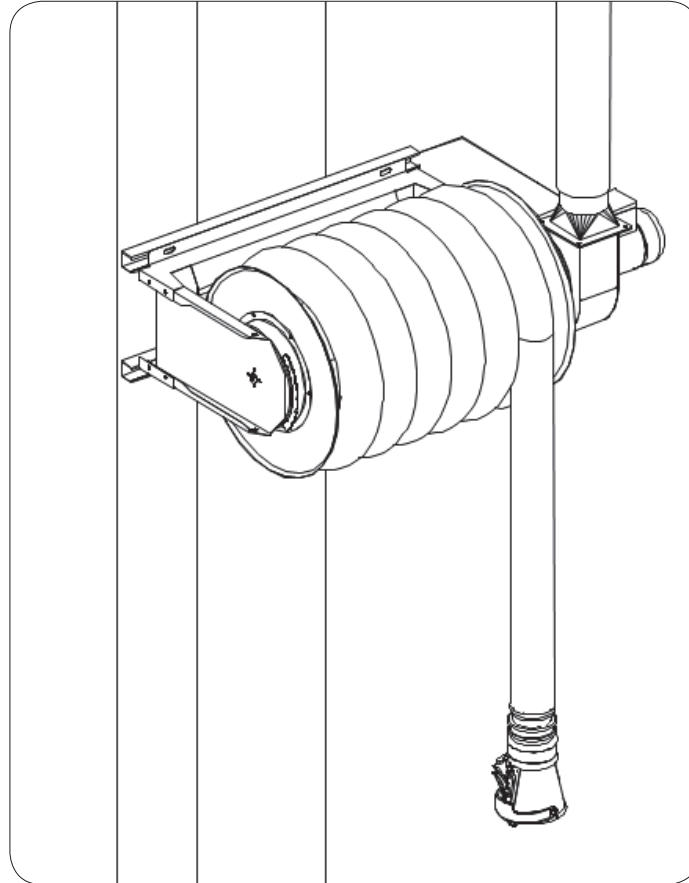
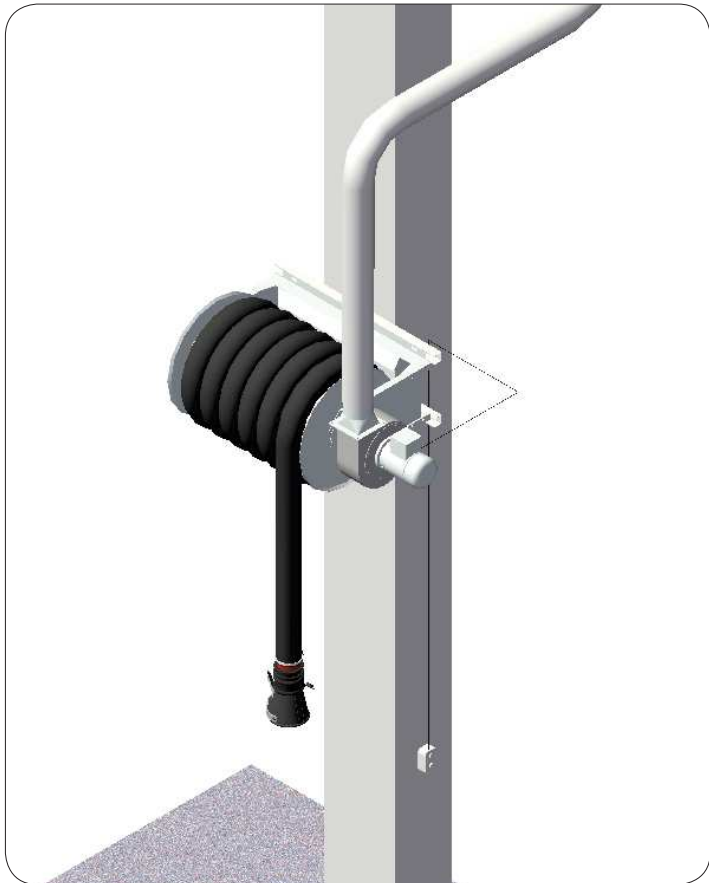
Enrouleur mécanique à ressort complet avec ventilateur d'extraction tuyau flexible et arrêt de fin de course

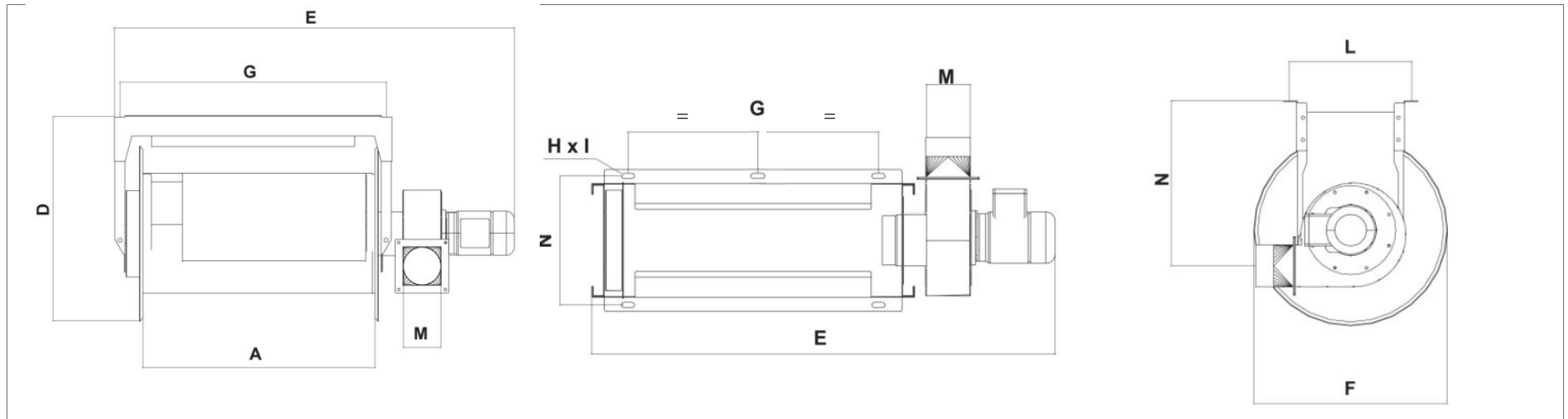


Federschlauchaufroller komplett mit Ventilator, Schlauch und Schlauchstopper



Enrollador mecánico completo de aspirador, manguera y parada de seguridad





	Ø	L	HP/KW	A	D	E	F	G	H	I	L	M	N	Kg.	Kg. comp
GMRF757.5	75 mm	7,5 mt	0,5/0,35	630	640	1179	528	619	20	12	294	Ø 125	474	34	41
GMRF7510	75 mm	10 mt	0,5/0,35	800	640	1335	528	2x410	20	13	294	Ø 125	474	34	43
GMRF7512.5	75 mm	12,5 mt	0,5/0,35	680	809	1216	650	339,5	20	13	324	Ø 125	582	48	59
GMRF1007.5	100 mm	7,5 mt	0,5/0,35	630	690	1179	578	619	20	12	294	Ø 125	499	34	42
GMRF10010	100 mm	10 mt	0,5/0,35	800	690	1335	578	2x410	20	13	294	Ø 125	499	34	44
GMRF10012.5	100 mm	12,5 mt	0,5/0,35	850	823	1386	678	424,5	20	13	324	Ø 125	582	56	69
GMRF10015	100 mm	15 mt	1 / 0,75	1080	848	1661	730	360	20	13	324	Ø 160	363	62	77
GMRF1257.5	125 mm	7,5 mt	1 / 0,75	680	848	1261	730	339,5	20	13	324	Ø 160	636	54	64
GMRF12510	125 mm	10 mt	1 / 0,75	850	848	1431	730	424,5	20	13	324	Ø 160	636	57	70
GMRF12512.5	125 mm	12,5 mt	1 / 0,75	1080	848	1661	730	360	20	13	324	Ø 160	636	62	79
GMRF1507.5	150 mm	7,5 mt	1 / 0,75	680	898	1261	780	339,5	20	13	324	Ø 160	661	54	66
GMRF15010	150 mm	10 mt	1 / 0,75	850	898	1431	780	424,5	20	13	324	Ø 160	661	57	73
GMRF15012.5	150 mm	12,5 mt	1 / 0,75	1080	898	1661	780	360	20	13	324	Ø 160	661	62	82