



# Ravaglioli

**KPS**

305HE

306HE

244HE

327H

329HE

COMPANY WITH  
QUALITY SYSTEM  
CERTIFIED BY DNV GL  
= ISO 9001 =

SOLLEVATORI A DUE COLONNE CON TRASMISSIONE A CARDANO 

TWO POSTS LIFTS WITH SHAFT TRANSMISSION 

2-SÄULEN-HEBEBÜHNEN MIT WELLENÜBERTRAGUNG 



INCLUDES NEW MODELS  
LHE - LHEK - LHER - LH - LHK 

**SHAFT DRIVE**  
From 3200 to 4000 kg



SINCE 1958



**Self Supporting Base**



**Space Saving Base**

## Shaft Drive + Self Supporting Base

L'esclusivo ponte RAV con pedana portante e trasmissione a cardano.

*The exclusive RAV lift with self supporting base and shaft transmission.*

Die exclusive RAV Hebebühne mit tragendem Grundrahmen und Welleübertragung.

**KPS 305HE / 2700 kg**  
**KPS 306HE / 3200 kg**  
**KPS 306LHE / 3200 kg large**

Installazione possibile anche su pavimenti che non garantiscono un ancoraggio al suolo sicuro. Bracci corti a tre stadi per il sollevamento asimmetrico di veicoli larghi e fuoristrada.

*Installation is possible on floor with poor surface anchorage. Three stage short arms provide asymmetric lifting of off-road and large vehicles.*

Montage auch auf Böden, die keine gute Fixierung ermöglichen. Kurze Arme zweifach ausziehbar zum asymmetrischen Heben von Geländewagen und breiten Fahrzeugen.



**KPS 306LHER / 3200 kg**

**R RACING**

**Bracci super-ribassati**, con profilo parallelo al pavimento per tutta la lunghezza del braccio: tamponi a doppio filo con altezza minima di soli 80 mm. Raccomandato per veicoli sportivi o ribassati.

**Very low profile arms**, parallel to the floor: double thread pads with a min. height of 80mm only. Recommended for sport cars and very low profile vehicles.

**Sehr niedrige Arme**, und zwar die ganze Länge entlang paralleles Profil zum Boden. Aufnahmen mit Stecksystem und 80mm Unterschwenkhöhe.



**KPS 305HEK / 2700 kg**  
**KPS 306HEK / 3200 kg**  
**KPS 306LHEK / 3200 kg large**



Bracci predisposti per l'alloggiamento rapido di prolunghe.

*Arms suitable for quick drop-in extensions.*

Aufnahmen mit Schnellstecksystem erleichtern den Einsatz von Verlängerungen.

## BRONZE NUT

Chiocciola portante in bronzo (non plastica) ad elevata resistenza all'usura a garanzia di sicurezza totale.

*Main nut made of bronze (no plastic) with high resistance to wear for greater safety.*

Verschleißfeste Tragmutter aus Bronze (nicht Kunststoff) für eine totale Sicherheit.



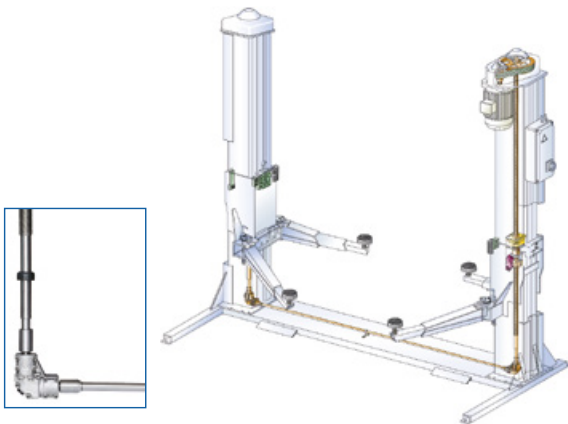
## ROLLED SCREW + AUTOMATIC LUBRICATION

Vite rullata in acciaio ad alta resistenza per garantire la massima durata nel tempo.

Lubrificazione permanente e automatica delle chiocciolle.

*Steel high resistance rolled screw to provide long life. Automatic and permanent lubrication system.*

Gerollte Spindel aus gehärtetem Stahl für eine lange Lebensdauer. Automatische Dauerschmierung der Muttern.



## SYNCHRONIZATION BY SHAFT

Trasmissione fra le colonne tramite barra rotante e scatole angolari con ingranaggi conici a bagno d'olio che non richiedono alcuna manutenzione.

*Shaft transmission between posts through oil-filled conic gear boxes requiring no maintenance.*

Die Übertragung zwischen den Säulen erfolgt mittels einer Welle und Winkelgetrieben mit Kegelräderpaar in Ölbad, die keiner Wartung bedürfen.

## STANDARD LIFT

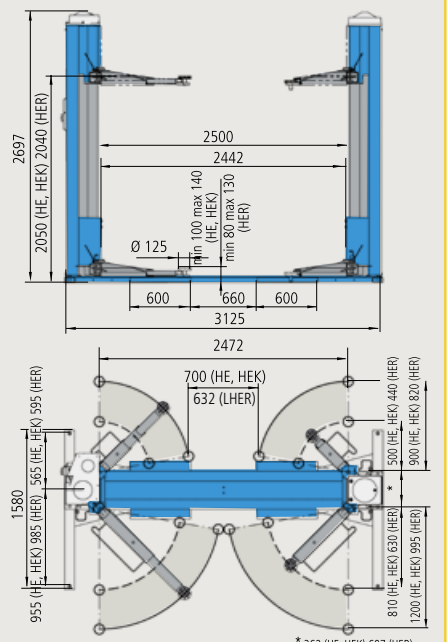


## NEW VERSION



**KPS306LHE**  
**KPS306LHEK**  
**KPS306LHER**

## KPS 305,306





## Shaft drive + Space Saving Base



Base con ingombro minimo per la massima comodità di movimento nella zona di lavoro.

*The small-sized base allows to easy access into the working area.*

Grundrahmen mit kleinem Platzbedarf ermöglicht eine grosse Bewegungsfreiheit auf dem Arbeitsplatz.

**KPS 327H2 / 3200 kg**  
**KPS 327H / 3200 kg**  
**KPS 327LH / 3200 kg large**

Bracci corti a tre stadi per il sollevamento asimmetrico agevole anche di veicoli larghi e di fuoristrada. Altezza minima tamponi di soli 95 mm. **H2** → Bracci corti a due stadi.

*Three stage short arms provide asymmetric lifting of off-road and large vehicles. Min. pad height 95mm. **H2** → Two stage short arms.*

Kurze Arme zweifach ausziehbar zum asymmetrischen Heben von Geländewagen und breiten Fahrzeugen. Unterschwenkhöhe ist nur 95 mm. **H2** → Kurze Arme einmal ausziehbar.

**KPS 327HK / 3200 kg**  
**KPS 327LHK / 3200 kg large**

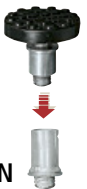


Bracci predisposti per l'alloggiamento rapido di prolungha.

*Arms suitable for quick drop-in extensions.*

Aufnahmen mit Schnellstecksystem

**OPTION**



**KPS 329HE / 3500 kg - 2 motors**

Versioni con larghezza maggiore fra le colonne (2.650 mm). Bracci più lunghi per il sollevamento di furgoni, auto e fuoristrada. Dotato di 2 motori.

*Versions with wider distance between posts (2650 mm). Longer arms to lift vans, cars and off-road vehicles. Features two motors.*

Ausführungen mit lichter Weite zwischen den Säulen 2.650 mm. Längere Arme zum Heben von Lieferwagen, PKW und Geländewagen. Mit zwei Motoren.

**OPTION - MULTI HEIGHT PAD**



**S 305A14**  
 95 mm  
 140 mm  
 178 mm  
 211 mm

**STANDARD LIFT**

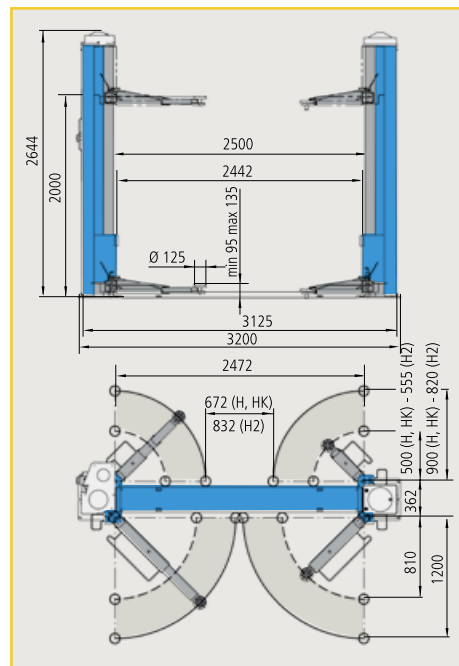


**NEW VERSION**

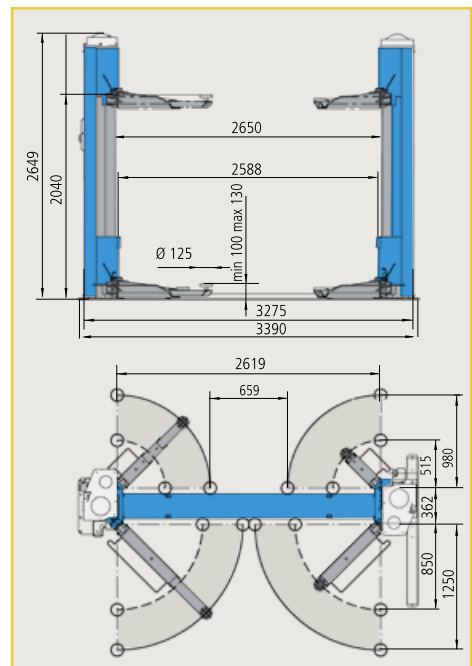


**KPS327LH**  
**KPS327LHK**

**KPS 327**



**KPS 329HE**





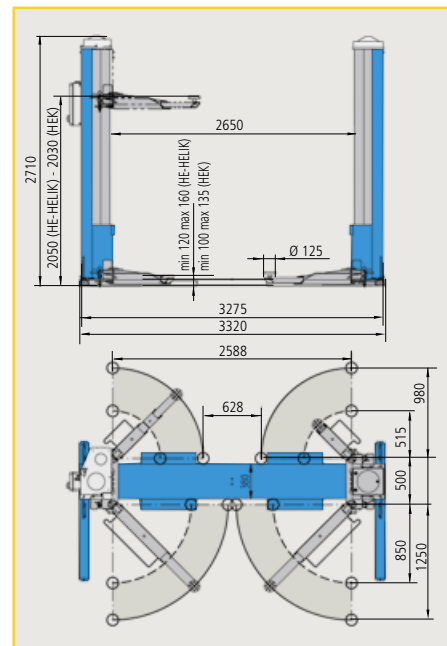
### KPS 244HE / 4000 kg - 2 motors

L'esclusivo ponte **con pedana portante**. Installazione possibile anche su pavimenti che non garantiscono un ancoraggio al suolo sicuro. **Trasmissione** fra le colonne **tramite barra rotante** e scatole angolari con ingranaggi conici a bagno d'olio che non richiedono alcuna manutenzione. Bracci corti a tre stadi e bracci lunghi a due stadi per il sollevamento asimmetrico di furgoni e fuoristrada.

*Exclusive lift with self supporting base. Its installation is possible on floor with poor surface anchorage. Shaft transmission between posts through oil-filled conic gear boxes requiring no maintenance. Three-stage short arms and two-stage long arms provide asymmetric lifting of vans and off-road vehicles.*

Exklusive Hebebühne mit **tragendem Grundrahmen**-Montage auch möglich auf Böden, die keine gute Fixierung erlauben. Die **Übertragung** zwischen den Säulen erfolgt **mittels einer Welle** und Winkelgetrieben mit Kegelräderpaar in Ölbad, die keiner Wartung bedürfen. Kurze Arme zweifach ausziehbar und lange Arme einmal ausziehbar zum asymmetrischen Heben von Gelände- und Lieferwagen.

### KPS 244HE - HEK



### KPS 244HEK / 4000 kg - 2 motors

Bracci predisposti per l'**alloggiamento rapido di prolungha**.

*Arms suitable for quick drop-in extensions.*

Aufnahmen mit **Schnellstecksystem** erleichtern den Einsatz von Verlängerungen.



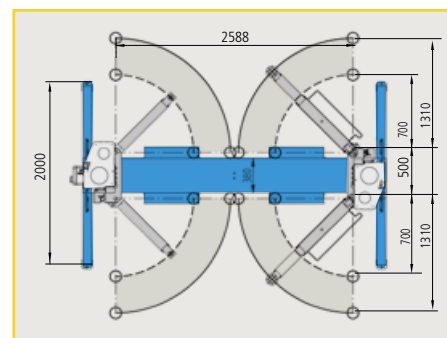
### KPS 244HELIK / 4000 kg - 2 motors

Modello equipaggiato con **4 bracci lunghi a tre stadi**: ideali per il sollevamento di furgoni e **furgonati a passo lungo**, consentono allo stesso tempo **caricabilità ottimale** anche per le autovetture.

*Model equipped with four long three-stage arms: ideal to lift long wheel base vans and easy lifting of cars.*

Modell mit **vier zweifach ausziehbaren langen Armen**: ideal zum Heben von **Lieferwagen auch mit langem Radstand** und garantiert auch eine optimale Aufnahme von PKW.

### KPS 244HELIK

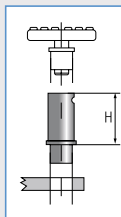


### OPTIONS → K, LIK

S224A3 (H=80mm)

S224A4 (H=140mm)

S370A18 (H=200mm)



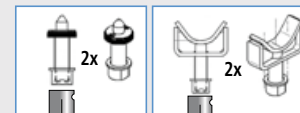
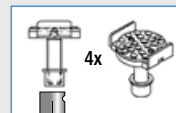
**For Fiat Ducato, Peugeot Boxer, Citroën Jumper**

Distanziali  
Spacers  
Abstandstücke

### OPTIONS → S224A3, S224A4, S370A18

S370A19

S370A17



Supporti presa telaio  
Frame adapters  
Halteungen für  
Chassisaufnahme

**For Mercedes Sprinter, VW LT+Crafter**  
Supporti  
Adapters  
Halteungen

**Ravaglioli S.p.A.**

via 1° maggio 3  
Fraz. Pontecchio M.  
40037 Sasso Marconi (Bo) - Italia  
Tel. +39 - 051-6781511  
Fax +39 - 051-846349  
rav@ravaglioli.com  
www.ravaglioli.com

**RAV France**

6, Rue Longue Raie  
ZAC de La Tremblaie  
91220 Le Plessis Pâté  
Tel. 01.60.86.88.16  
Fax 01.60.86.82.04  
rav@ravfrance.fr

**Ravaglioli Deutschland**

Kirchenpoint 22  
85354 Freising  
Tel. 08165-646956  
Fax 08165-646958  
info@ravaglioli.de

**RAV Equipment UK LTD**

Prince Albert House  
20 King Street  
Maidenhead, SL6 1DT  
Tel. +39 - 051-6781522  
rav@ravaglioli.com

**RAV en Belgique**

Nederlandstalig  
Tel. 0498-162016  
Fax 016-781025  
Zone Francophone  
Tel. 0498-163016  
Fax 078 055030

**RAV Equipos España**

Avenida Europa 17  
Pol. Ind. de Constanti  
Tarragona 43120  
Tel. 977 524525  
Fax 977 524532  
ravequipos@ravaglioli.e.telefonica.net

DRD04D (5)

Le caratteristiche tecniche e gli allestimenti presentati in questo prospetto possono subire variazioni. Le immagini riprodotte non sono vincolanti. *Technical data and composition presented in this catalogue may vary. Pictures reproduced are only indicative.*  
Die techn. Daten und die Ausrüstungen, die in diesem Prospekt enthalten sind, können Änderungen erfahren. Deshalb sind die Abbildungen unverbindlich.

