



COMPANY WITH QUALITY MANAGEMENT
SYSTEM CERTIFIED BY DNV
= ISO 9001:2008 =

COLONNE MOBILI ELETTRO-IDRAULICHE

ELECTRO-HYDRAULIC MOBILE COLUMN LIFTS

ELEKTROHYDRAULISCHE, FAHRBARE RADGREIFER-HEBEBÖCKE

PONTS ELEVATEURS ELECTRO-HYDRAULIQUES À COLONNES MOBILES

ELEVADORES ELECTRO HIDRÁULICOS DE COLUMNAS INDEPENDIENTES



RAV
307
HWS
308
HWS

WIRELESS

Azionamento possibile da tutte le colonne.
Colonne tutte uguali.
Configurazioni set 4-6-8 colonne.
Dispositivo di blocco meccanico/parcheggio
Comunicazione tra colonne wireless 2,4GHz.
Selezione automatica del canale di trasmissione
con identificazione a display.

Control panel available on each column.
All columns are identical.
Configuration sets: 4-6-8 columns.
Mechanical locking system/parking.
Wireless 2.4 GHz communication among columns.
Automatic selection of transmission channel with
display indication.

Steuerbar von jeder Säule aus.
Alle Hebeböcke sind gleich.
Ausführung: zu 4-6-8 Hebeböcken.
Mechanische Sicherheitsklinen bzw Parkstellung.
Kabellose Verbindung 2,4GHz.
Automatische Kopplung der Verbindung mit
Displayanzeige.

Fonctionnement possible à partir de chaque colonne.
Toutes les colonnes sont les mêmes.
Configuration possible à 4-6-8 colonnes.
Dispositif de parking / arrêt mécanique.
Communication entre les colonnes sans câbles
à une fréquence de 2,4 Ghz.
Sélection automatique des fréquences de
communication avec affichage sur display.

Controles posibles desde cada columna.
Todas las columnas son iguales.
Configuración de los juegos: 4-6-8.
Seguridad mecánica de todo el sistema y del estacionamiento.
Comunicación entre columnas por vía Wireless 2.4 GHz.
Selección automática del canal de transmisión con su
indicación en el display.



SINCE 1958

SENZA CAVO
WIRELESS
KABELLOSE VERBINDUNG
SANS CABLES
SIN CABLES

OPERATION MODES

ALL
Funzionamento simultaneo di tutte le colonne.
Simultaneous operation of all columns.
Gleichzeitige Funktion aller Hebeböcke.
Fonctionnement simultané des toutes les colonnes.
Funcionamiento simultaneo de todas las columnas.

GROUP
Funzionamento a coppie di colonne selezionate.
Simultaneous operation of selected pairs of columns.
Möglichkeit die Hebeböcke paarweise zu fahren.
Fonctionnement par couple.
Funcionamiento simultaneo por pareja de columnas seleccionadas.

SINGLE
Singola colonna.
Single column operation.
Möglichkeit die Hebeböcke einzeln zu fahren.
Mouvement en single.
Funcionamiento individual por columna.

SYNCHRONIZATION

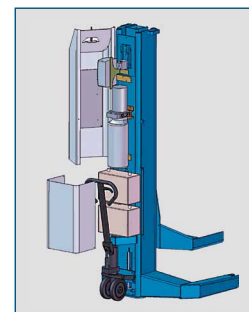
Riallineamento al dislivello massimo di 30 mm.
Scheda di controllo conforme a Standard ISO 13849.

*Synchronization at a height difference of 30 mm.
Control board according to ISO standards 13849.*

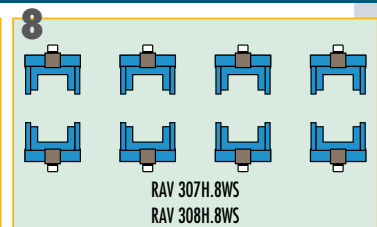
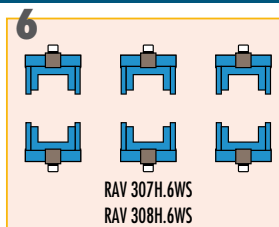
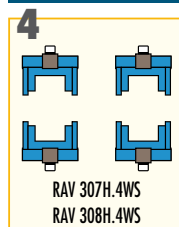
Gleichlaufregelung bei max. 30 mm Unterschied.
Steuerplatine gemäß ISO - Standard 13849.

*Réalignement à une différence maxime de 30 mm.
Platine de contrôle selon la norme ISO13849.*

Sincronización de desnivel al alcanzar una diferencia máxima de 30 mm.
Placa de control en conformidad con el estándar ISO 13849.



CONFIGURAZIONI / CONFIGURATIONS / KONFIGURATIONEN / CONFIGURATIONS / CONFIGURACIONES



BATTERIES

2 per colonna, 12V 100A/h, tipo gel, senza manutenzione.
20 cicli completi a pieno carico.
Spie stato carica:

- led giallo: consigliabile ricarica batterie, possibilità di 5 cicli.
- led rosso: necessaria ricarica batterie, possibilità di sola discesa.

2 batteries in each column, 12V 100 A/h, gel type, maintenance-free.
20 lifting cycles with full load.

Battery charge leds:

- yellow led: battery charging recommended, 5 cycles still possible.
- red led: battery charging is required, 1 lowering cycle still possible.

2 Batterien in jeder Säule, 12V 100 A/h, Gel-Typ, wartungsfrei.
20 Zyklen mit voller Last.

Led's für Batterieladung:

- Led gelb: Batterie aufladung empfohlen, 5 Zyklen noch möglich.
- Led rot: Batterieladung notwendig, 1 Senkzyklus noch möglich.

2 par colonne, 12V 100A/h, sans entretien.

Capables de 20 cycles à la charge nominale.

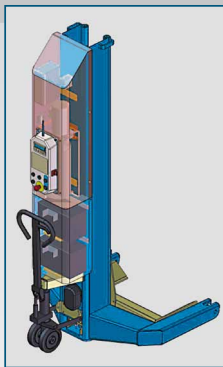
Voyant état de charge:

- led jaune batterie à charger, 5 cycles encore possibles.
- led rouge: batterie à charger, possible une seule descente.

2 por columna, 12V 100 A/h, de tipo gel, sin mantenimiento.
20 ciclos completos con plena carga.

Indicación del estado de la carga:

- led amarillo: aconsejable recargar las baterías, posibilidad de 5 ciclos todavía.
- led rojo: necesario obligatoriamente recargar las baterías, solo es posible bajar el vehículo.



BATTERY CHARGER

Carica batterie integrato su ogni colonna.
Cavo lunghezza 10m.
Funzione esclusiva carica-batterie, non alimentazione.
Possibilità di ricarica durante funzionamento.
Tempo di ricarica 10 ore.

One battery charger in each column.
10 meter charging cable.

Battery charger works as such, it is not for power supply.

Batteries can be charged during operation.
Recharging time approx. 10 hours.

Batterieladegerät in jeder Säule mit 10 Meter Ladekabel.

Batterie kabel nur mit Ladefunktion, keine Speisefunktion.

Batterien können auch während des Betriebs geladen werden.
Ladezeit ca. 10 Stunden.

Chargeur de batteries intégré dans chaque colonne.
Câble chargeur 10 mètres.

Sans fonction d'alimentation (seule la charge est possible).

Possible la charge pendant le fonctionnement du pont.

Temps de recharge environ 10 heures.

Cargador de baterías incluido en cada columna.
Cable largo 10 m.

Función exclusiva de carga de baterías, no de alimentación.

Posibilidad de recarga durante el funcionamiento.
Tiempo de recarga 10 horas.



DISPLAY INFORMATION

- Utilizzo (tutte, gruppo, singolo)
- Altezza colonne
- Condizioni carica batteria
- Diagnostica/manutenzione
- Numero colonne
- Operation modes (all, group, single)
- Height of columns
- Battery charge condition
- Diagnostic / maintenance
- Number of column in a set
- Betriebsmodus (alle, paarweise, einzeln)
- Hubhöhe
- Batterieniveau
- Diagnose / Wartung
- Anzahl der Hebeböcke
- Programme d'utilisation (Toutes les colonnes, ou par paire, ou en single)
- Hauteur de levage
- Conditions de charge des batteries
- Diagnostique / Entretien
- Numéro de la colonne
- Utilizzo (todas, en grupo, individualmente)
- Altura columnas
- Condiciones de carga de las baterías
- Diagnosis/mantenimiento
- Numero de columnas



OPTIONS



VAR300H/WS/L5

Due velocità discesa: standard e lenta.

Two lowering speed: standard and slow.

Zwei Senkgeschwindigkeiten: standard und langsam.

Vitesse de descente lente.

Dos velocidades de bajada: estándar y despacio.

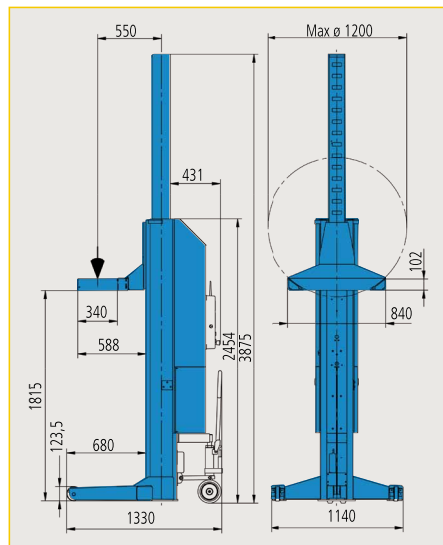
STANDARD VERSION



SPECIAL VERSION (→ VAR 290/F)



DATI TECNICI	TECHNICAL DATA	TECHNISCHE DATEN	DONNÉES TECHNIQUES	DATOS TÉCNICOS	RAV 307HWS	RAV 308HWS
Portata per colonna	Capacity per column	Tragfähigkeit je Säule	Capacité par colonne	Capacidad por columna	7200 kg	8500 kg
Motore	Motor	Motor	Moteur	Motor	3 kW	
Peso colonna	Column weight	Gewicht	Poids colonne	Peso columna	650 kg	670 kg
Tempo salita	Rise time	Hubzeit	Temps de levage	Tiempo de subida	90"	
Tempo discesa	Lowering time	Senkzeit	Temps de descente	Tiempo de bajada	70"	
Ø max. pneumatico	Maximum tyre diameter	Max. Reifendurchmesser	Diamètre max. du pneu.	Diámetro máximo neumático	1200 mm	
Ø min. pneumatico	Minimum tyre diameter	Min. Reifendurchmesser	Diamètre min. du pneu.	Diámetro mínimo neumático	900 mm	
Ø min. cerchio	Minimum rim diameter	Min. Felgendurchmesser	Diamètre min. de la jante	Diámetro mínimo llanta	580 mm	



Ravaglioli S.p.A.
via 1° maggio 3
Fraz. Pontecchio M.
40037 Sasso Marconi (Bo) - Italia
Tel. +39 - 051 - 6781511
Fax +39 - 051 - 846349
rav@ravaglioli.com
www.ravaglioli.com

RAV France
6, Rue Longue Raie
ZAC de la Tremblaie
91220 Le Plessis Pâté
Tel. 01.60.86.88.16
Fax 01.60.86.82.04
rav@ravfrance.fr

Ravaglioli Deutschland
Kirchenpoint 22
85354 Freising
Tel. 08165-646956
Fax 08165-646958
info@ravaglioli.de

RAV Equipment UK LTD
Prince Albert House
20 King Street
Maidenhead, SL6 1DT
Tel. 020-76286832
Fax 020-76286833
ravuk@ravaglioli.com

RAV en Belgique
Nederlandstalig
Tel. 0498-162016
Fax 016-781025
Zone Francophone
Tel. 0498-163016
Fax 078 055030

RAV Equipos España
Avenida Europa 17
Pol. Ind. de Constantí
Tarragona 43120
Tel. 977 524525
Fax 977 524532
ravequipos@ravaglioli.e.telefonica.net

Le caratteristiche tecniche e gli allestimenti presentati in questo prospetto possono subire variazioni. Le immagini riprodotte non sono vincolanti.

Technical data and composition presented in this catalogue may vary. Pictures reproduced are only indicative.

Die techn. Daten und die Ausstattungen, die in diesem Prospekt enthalten sind, können Änderungen erfahren. Deshalb sind die Abbildungen unverbindlich.

Les caractéristiques techniques et les compositions présentées dans ce prospectus peuvent subir des variations. Les images reproduites n'ont qu'une valeur indicative.

Las características técnicas y las composiciones ilustradas en este folleto pueden sufrir variaciones. Las imágenes propuestas son solamente indicativas.

