




Ravaglioli

COMPANY WITH QUALITY MANAGEMENT
SYSTEM CERTIFIED BY DNV
= ISO 9001:2008 =

RAV
212NC



 MOTOR: 3 ph. - 230/400V - 50Hz - 3,0 kW

RAV212NC - MOBILE HOME

Versione speciale per veicoli commerciali leggeri e camper.

Portata 2.500Kg per colonna, per interno.

Special version for light commercial vehicles and mobile homes.

2.500Kg capacity per column, for indoor use.

Sonderversion für LLKW und Wohnmobile.

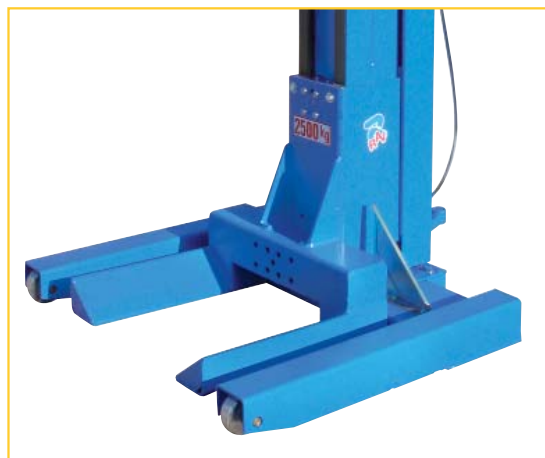
Tragfähigkeit 2.500 kg je Säule, in Werkstatthallen.

Version spéciale pour VU et camping car.

Capacité 2.500 kg par colonne, pour intérieur.

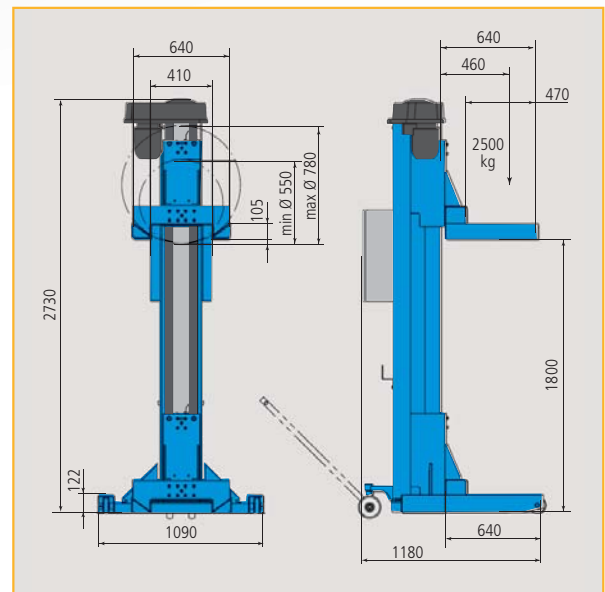
Versión especial para vehículos comerciales ligeros y caravanas.

Capacidad 2.500 kg por columna, para interior.





Eccellenza prodotto Made in Italy
 Top product - Made in Italy
 Italienisches Spitzenprodukt
 L'excellence du produit "Fabriqué en Italie"
 Excelencia del producto "Hecho en Italia"



Ravaglioli



Ravaglioli S.p.A.

via 1° maggio 3
 Fraz. Pontecchio M.
 40037 Sasso Marconi (Bo) - Italia
 Tel. +39 - 051 - 6781511
 Fax +39 - 051 - 846349
 rav@ravaglioli.com
 www.ravaglioli.com

RAV France

6, Rue Longue Raie
 ZAC de la Tremblaie
 91220 Le Plessis Pâté
 Tel. 01.60.86.88.16
 Fax 01.60.86.82.04
 rav@ravfrance.fr

Ravaglioli Deutschland

Kirchenpoint 22
 85354 Freising
 Tel. 08165-646956
 Fax 08165-646958
 info@ravaglioli.de

RAV Equipment UK LTD

Prince Albert House
 20 King Street
 Maidenhead, SL6 1DT
 Tel. 020-76286832
 Fax 020-76286833
 ravuk@ravaglioli.com

RAV en Belgique

Nederlandstalig
 Tel. 0498-162016
 Fax 016-781025
 Zone Francophone
 Tel. 0498-163016
 Fax 078 055030

RAV Equipos España

Avenida Europa 17
 Pol. Ind. de Constanti
 Tarragona 43120
 Tel. 977 524525
 Fax 977 524532
 ravequips@ravaglioli.e.telefonica.net

Le caratteristiche tecniche e gli allestimenti presentati in questo prospetto possono subire variazioni. Le immagini riprodotte non sono vincolanti.
 Technical data and composition presented in this catalogue may vary. Pictures reproduced are only indicative.
 Die techn. Daten und die Ausrüstungen, die in diesem Prospekt enthalten sind, können Änderungen erfahren. Deshalb sind die Abbildungen unverbindlich.
 Les caractéristiques techniques et les compositions présentées dans ce prospectus peuvent subir des variations. Les images reproduites n'ont qu'une valeur indicative.
 Las características técnicas y las composiciones ilustradas en este folleto pueden sufrir variaciones. Las imágenes propuestas son solamente indicativas.

