



# Ravaglioli

COMPANY WITH QUALITY MANAGEMENT  
SYSTEM CERTIFIED BY DNV  
= ISO 9001:2008 =

SOLLEVATORI ELETTRIDRAULICI A 4 COLONNE

*ELECTRO-HYDRAULIC 4-POST LIFTS*

ELEKTROHYDRAULISCHE 4-SÄULEN-HEBEBÜHNEN

**RAV**  
**4000**  
**SERIES**



SINCE 1958



RAV 4405E

#### Caratteristiche tecniche principali

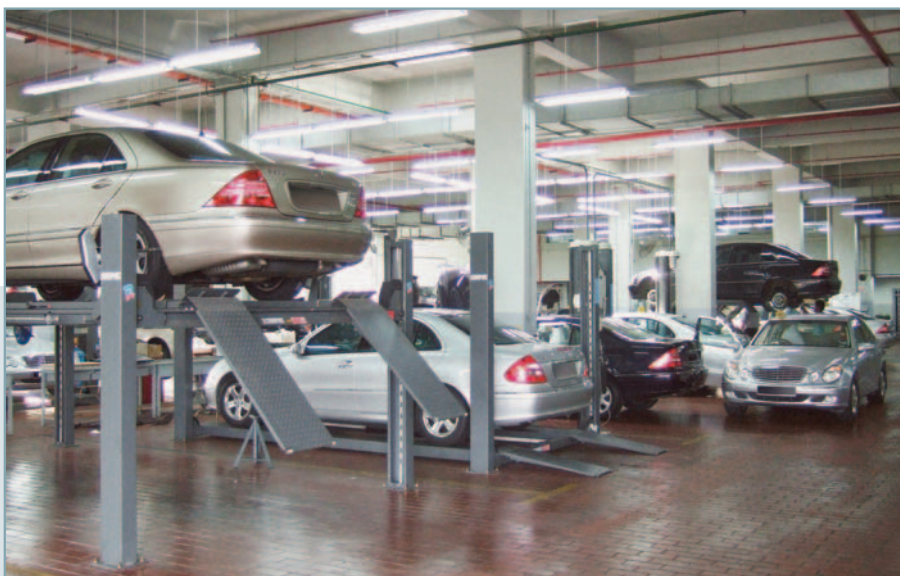
- Cilindro idraulico inserito all'interno della pedana fissa e quindi completamente protetto.
- Funì di sollevamento ad alta resistenza, zincate e prestirate.
- Puleggie di grande diametro con boccole autolubrificanti esenti da manutenzione.
- Pedana mobile per consentire la regolazione della carreggiata ed ottimizzare l'accessibilità al sottoscocca del veicolo.
- Dispositivi di appoggio meccanico (ogni 100mm di corsa) ad inserimento automatico e sblocco pneumatico per lavorare in condizioni di stazionamento a funi scariche.
- Dispositivi paracadute ad intervento immediato in caso di rottura di una fune portante.
- Dispositivo di segnalazione acustica antischiacciamento ad attivazione automatica nella parte terminale del movimento di discesa.
- Dispositivi di sicurezza meccanici, elettrici ed idraulici conformi alla normativa vigente relativa alla marcatura CE.
- Impianto elettrico con circuito di comando in bassa tensione (24V).

#### Main technical features

- *The hydraulic cylinder is located inside the fixed platform and is thus perfectly protected.*
- *High-resistant, galvanised and pre-stretched metal cables.*
- *Large-diameter pulleys with self-lubricating and maintenance-free bushes.*
- *Adjustable platform to accommodate different vehicle tracks and optimised access to vehicle underside.*
- *Automatic mechanical back-up safety devices (every 100 mm) with pneumatic release allowing stationary operation with unladen cables.*
- *Immediate-triggering safety stud devices in case a cable slackens or fails.*
- *Automatic anti-toe trap alarm during final stages of lift descent.*
- *Mechanical, electrical and hydraulic safety devices in compliance with the prevailing standard for CE marking.*
- *Low-voltage (24V) electrical system with control circuit.*

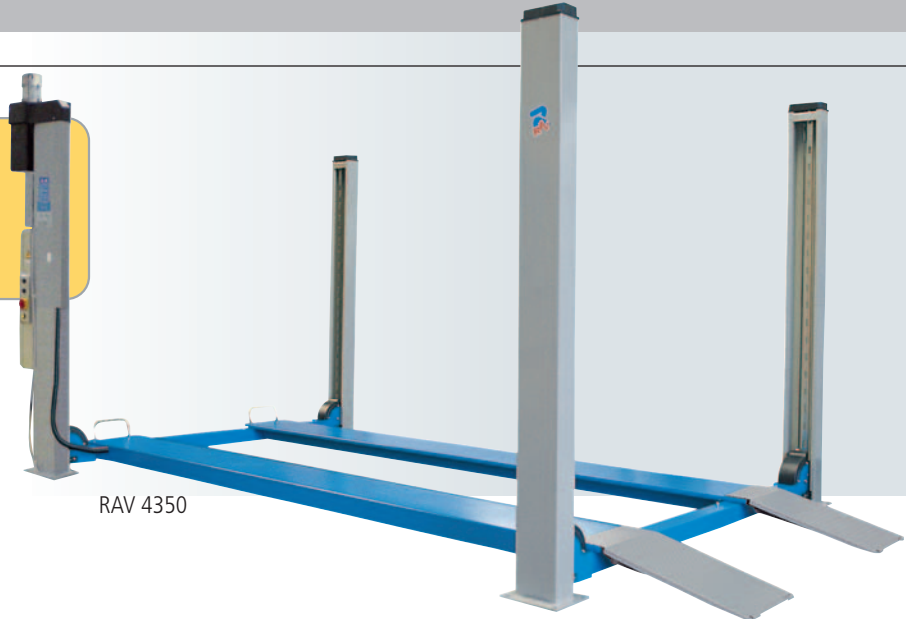
#### Hauptsächliche technische Eigenschaften

- Hydraulischer, in der festliegenden Fahrachse angeordneter und so vollkommen geschützter Zylinder.
- Hochwiderstandsfähige, verzinkte und vorgezogene Hebeselle.
- Riemenscheiben mit großem Durchmesser mit selbstschmierenden und wartungsfreien Buchsen.
- Bewegliche Fahrachse, die eine Regulierung der Fahrspur und die Zugänglichkeit zum Unterboden des Fahrzeugs in optimaler Weise ermöglicht.
- Mechanische Auflagevorrichtungen (alle 100 mm im Hublauf) mit automatischer Einrastung und pneumatischer Auslösung ermöglichen ein Arbeiten im stationären Zustand bei entlasteten Seilen.
- Seilbruchsicherung.
- Akustisches Einquetsch-Warnsignal mit automatischer Auslösefunktion im unteren Abschnitt der Senkbewegung.
- Mechanische, elektrische und hydraulische Sicherheitsvorrichtungen, die den gültigen Richtlinien im Bezug auf den Erhalt des CE-Zeichens entsprechen.
- Niederspannungssteuerkreis (24V).





**Versioni con pedane piane**  
**Versions with flat platforms**  
**Versionen mit flachen**  
**Fahrschienen**



RAV 4350

**Gamma**

**RAV 4350** Ingombri limitati: la soluzione ideale ove vi siano vincoli di spazio.

**RAV 4401** Dimensioni ottimali per auto e veicoli commerciali leggeri

**RAV 4405E** La lunghezza delle pedane di 5100 mm e la notevole distanza interno colonne (3000 mm) garantiscono il sollevamento ottimale di veicoli commerciali di notevoli dimensioni (es: furgoni a passo lungo)

**RAV 4400** Pedane extralarghe ed extralunghe

**RAV 4501E** Ponte universale con portata di 5t, grande apertura fra colonne di 3000 mm e lunghezza pedane di 5100 mm.

**Range**

**RAV 4350** Compact size, the ideal solution where working space is limited.

**RAV 4401** Optimal size for cars and light commercial vehicles.

**RAV 4405E** Long platforms (5100 mm) and large inner distance between posts (3000 mm) ensure optimum lifting of light and medium commercial vehicles and long-wheelbase vans.

**RAV 4400** Increased platforms in both length and width.

**RAV 4501E** Universal lift with 5t capacity, large inner distance between post of 3000 mm and 5100 mm long runways.

**Produktreihe**

**RAV 4350** Eingeschränkte Maße: Die ideale Lösung für Fälle, in denen es Platzprobleme gibt.

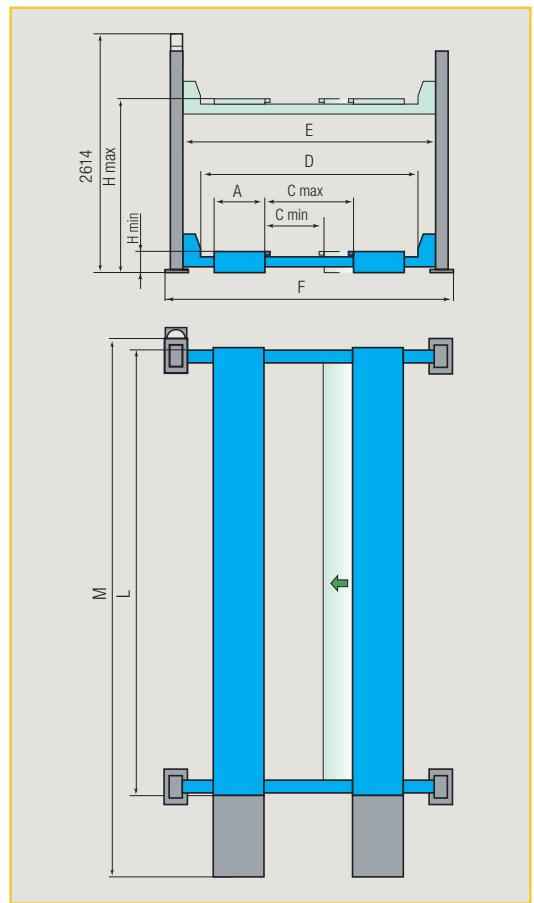
**RAV 4401** Optimale Maße für Autos und leichte Lieferwägen.

**RAV 4405E** Die Länge der Fahrschienen von 5100 mm und der erhebliche interne Abstand der Hebesäulen (3000 mm) gewährleisten ein optimales Heben von Lieferfahrzeugen mit großen Abmessungen (z.B. Lieferwägen mit langem Achsstand).

**RAV 4400** Extra breite und extra lange Fahrschienen

**RAV 4501E** Universelle 5t Hebebühne mit grosser lichten Weite von 3000 mm und 5100 mm Fahrbahnlänge.

		RAV 4350	RAV 4401	RAV 4405E	RAV 4400	RAV 4501E
<b>Dati Tecnici / Technical Data / Technische Daten</b>						
Portata Capacity Tragfähigkeit	kg	3500	4000	4000	4000	5000
Motore Motor Motor	kW	2,6				
<b>Dimensioni / Dimensions / Abmessungen</b>						
A		400	500	530	630	530
C max		1170	1250	1050	1050	1180
C min		850	910	860	700	786
D		2120	2470	2670	2470	2645
E		2450	2800	3000	2800	3000
F	mm	2805	3155	3355	3155	3355
H max		1905		1915		
H min		150				
L		4300	4460	5100	5000	5100
M		5040	5190	6170	5718	6170





Versioni per misurazione assetto ruote  
*Wheel alignment versions*  
 Versionen für die Achsvermessung

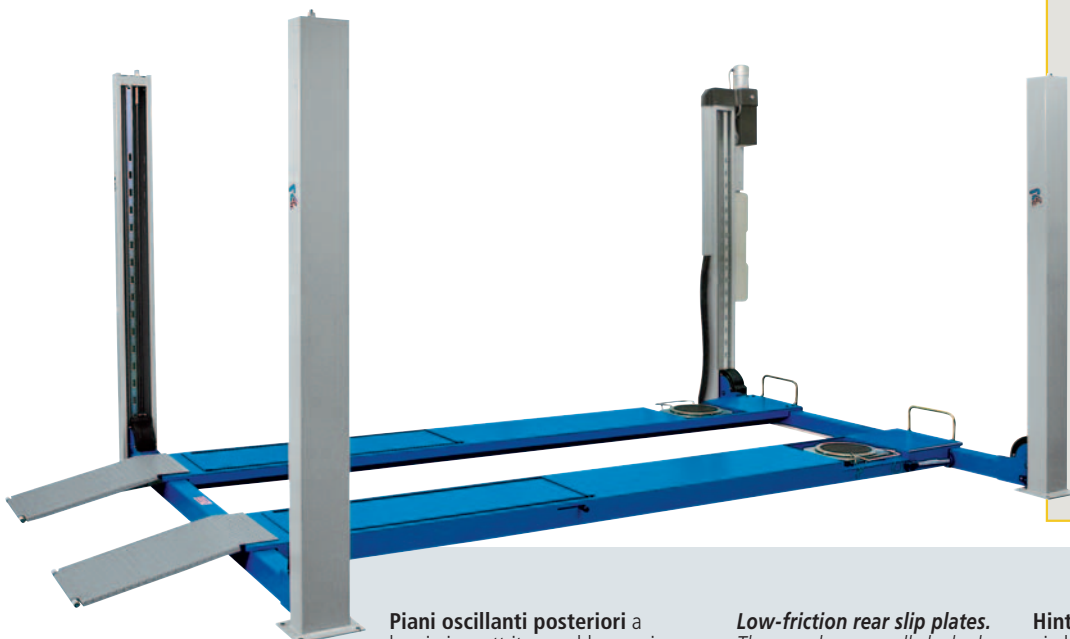


**RAV 4402 / 4000 kg**

Pedane per assetto totale con sedi anteriori per piatti rotanti e piani oscillanti posteriori.

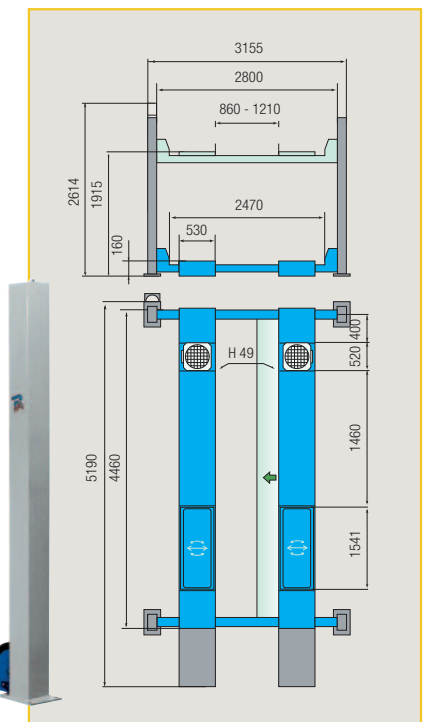
*Platforms for total wheel alignment with front turning plates locations and rear slip plates.*

Fahrschienen für die gesamte Achsvermessung, vorne mit Sitzen für Drehteller und hinten mit Schiebeplatten.

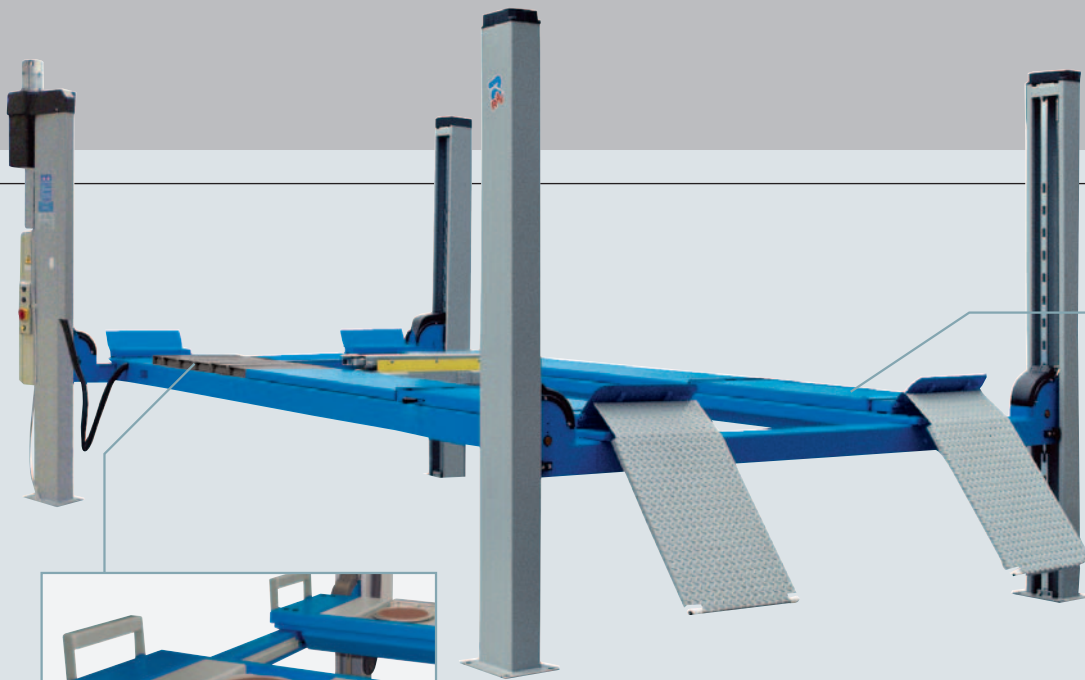


**Piani oscillanti posteriori** a bassissimo attrito, con bloccaggio manuale in posizione centrata e movimenti di oscillazione angolare e trasversale in entrambe le direzioni.

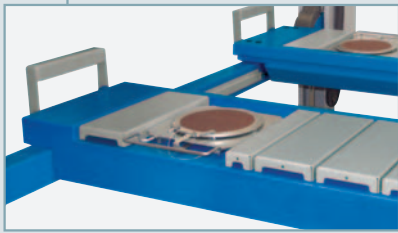
**Low-friction rear slip plates.** They can be manually locked in the central position. Transverse and angular movements in both directions.



**Hintere Schiebeplatten** mit niedrigem Reibungsgrad, manueller Blockierung in zentrierter Position und Schwingbewegungen über Eck und querlaufend in beide Richtungen.



RAV 4502E



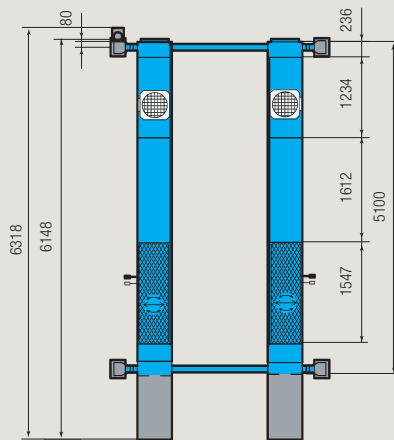
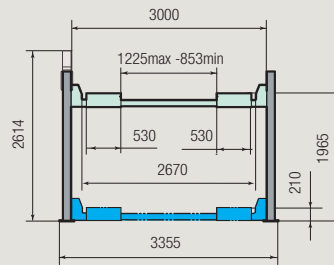
**RAV 4406E / 4000 kg**  
**RAV 4502E / 5000 kg**

Pedane per assetto totale extralunghe con sedi anteriori per piatti rotanti e piani oscillanti posteriori.

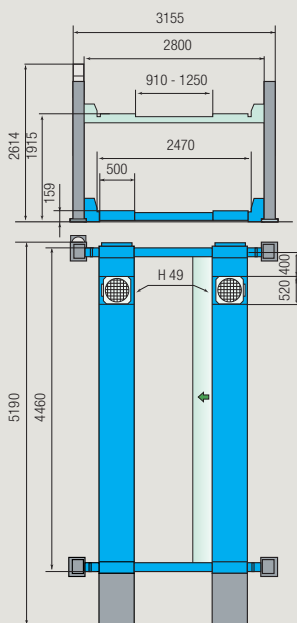
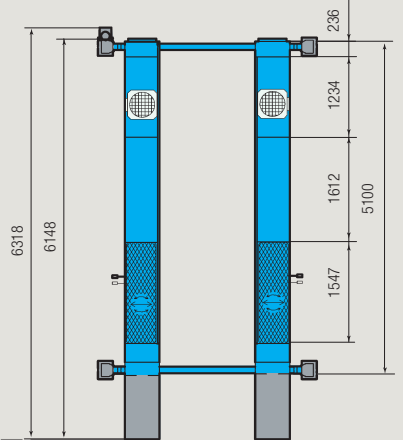
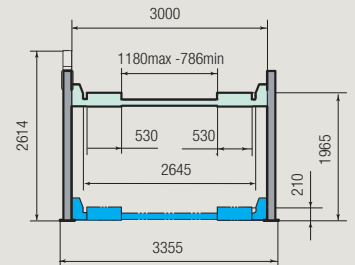
*Extra-long platforms for total wheel alignment with front turning plates locations and rear slip plates.*

Extra lange Fahrschienen für die gesamte Achsvermessung, vorne mit Aussparungen für Drehplatten und hinten mit Schwingplatten

**RAV 4406E**



**RAV 4502E**



**RAV 4401T / 4000 kg**

Pedane con sedi per piatti rotanti

*Platforms with turning plates locations*

Fahrschienen mit Aussparungen für Drehteller



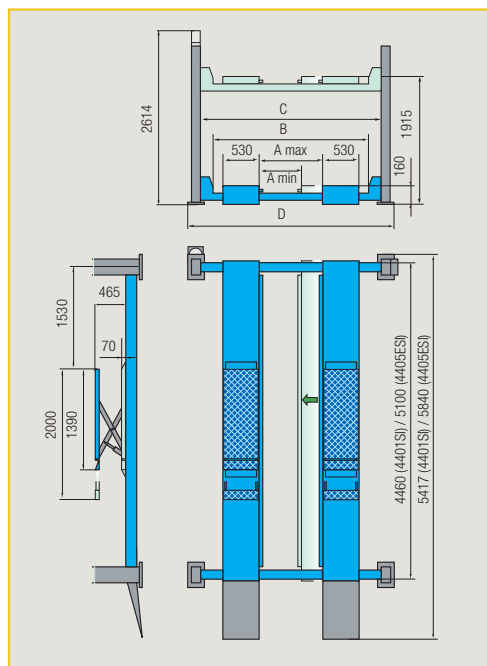
**Versioni con sollevatore integrato**  
**Versions with wheel free lift**  
**Versionen mit integriertem Radfreiheber**



**Sollevatore elettoidraulico integrato** nelle pedane, portata 3,5 t con pedane di lunghezza registrabile e sincronizzazione idraulica dei movimenti di salita e discesa.

**Electro-hydraulic wheel free lift** with 3,5 ton capacity featuring adjustable platforms and up/down movements hydraulically synchronised.

**Elektrohydraulischer** in die Fahrachsen integrierter **Radfreiheber** mit einer Tragfähigkeit von 3,5 t mit verstellbaren und hydraulischer Synchronisierung der Hebe- und Senkbewegung.



### RAV 4401 SI / 4000 kg

Dimensioni ottimali per auto e veicoli commerciali leggeri.

*Optimum size for cars and light-duty commercial vehicles.*

Optimale Maße für PKW und leichte Lieferwagen.

	4401 SI	4405E SI
Motore / Motor / Motor	kW	2,6
Dimensioni / Dimensions / Abmessungen		
A max	1210	1260
A min	860	865
B	2470	2670
C	2800	3000
D	3155	3355

### RAV 4405E SI / 4000 kg

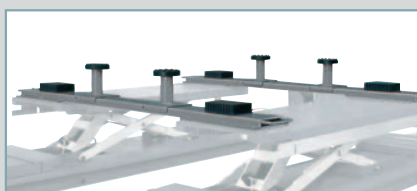
La lunghezza delle pedane di 5100 mm e la notevole distanza interno colonne garantiscono il sollevamento ottimale di veicoli commerciali di notevoli dimensioni (es: furgoni a passo lungo).

*The long platforms (5100 mm) and the large inner distance between posts allow lifting of light commercial vehicles and long-wheelbase vans.*

Die Länge der Fahrachsen von 5100 mm und der erhebliche interne Abstand der Hebesäulen gewährleisten ein optimales Heben von Lieferfahrzeugen mit großen Abmessungen (z.B. Lieferwagen mit langem Achsstand).

### OPTIONS

S 505 A1 (4 x kit)	H= 200 mm	
S 505A5	H= 120 mm	
S 505A6	H= 40 mm	
S 505A7 (4 x kit)	H= 20 mm	



### S 505 A2

#### Traverse

Per il sollevamento in sicurezza a ruote libere di fuoristrada e veicoli con punti di sollevamento ravvicinati.

#### Cross members

*To provide safe wheel free lifting of vehicles with narrow lifting points.*

#### Querstreben

Für ein sicheres Anheben von Geländewagen und Sonderfahrzeugen mit Radfreihebern an aneinander angenäherten Hebepunkten auf der Hebebühne.



**Versioni con sollevatore integrato per assetto**  
**Versions with wheel free lift for wheel alignment**  
**Versionen mit integriertem Radfreiheber für Achsvermessung**

I sollevatori per assetto completi di sollevatore integrato costituiscono la soluzione ottimale per il controllo dell'assetto totale del veicolo.

*Wheel-alignment lifts complete with wheel free platform are the optimum solution to the vehicle total wheel alignment check.*

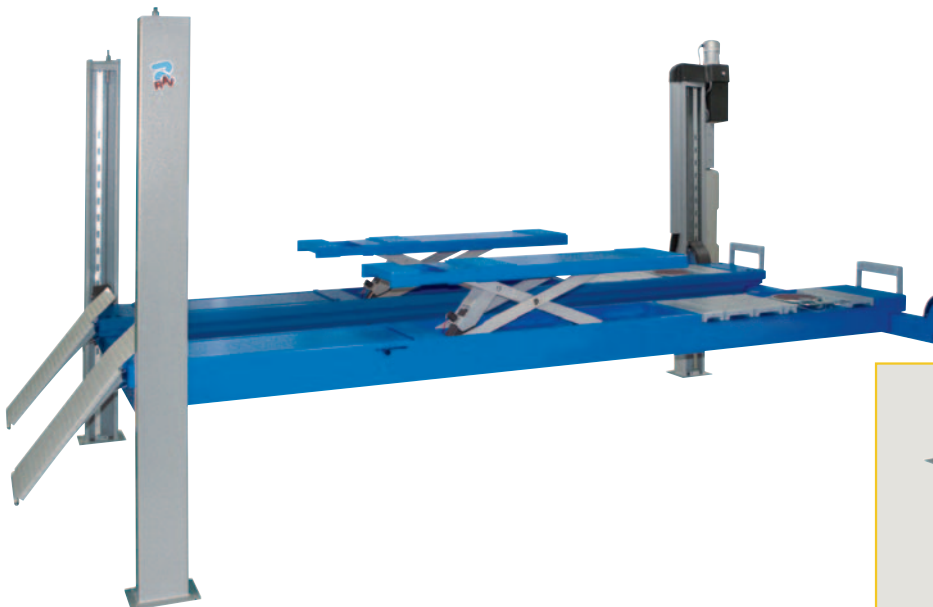
Die Hebebühnen für Achskontrolle, die durch Radfreiheber komplettiert werden, stellen die optimale Lösung für die Gesamtkontrolle der Fahrzeugachsen dar.

**RAV 4402 SI / 4000 kg**

Dimensioni ottimali per auto e veicoli commerciali leggeri.

*Optimum size for cars and light-duty commercial vehicles.*

Optimale Maße für PKW und leichte Lieferwagen.



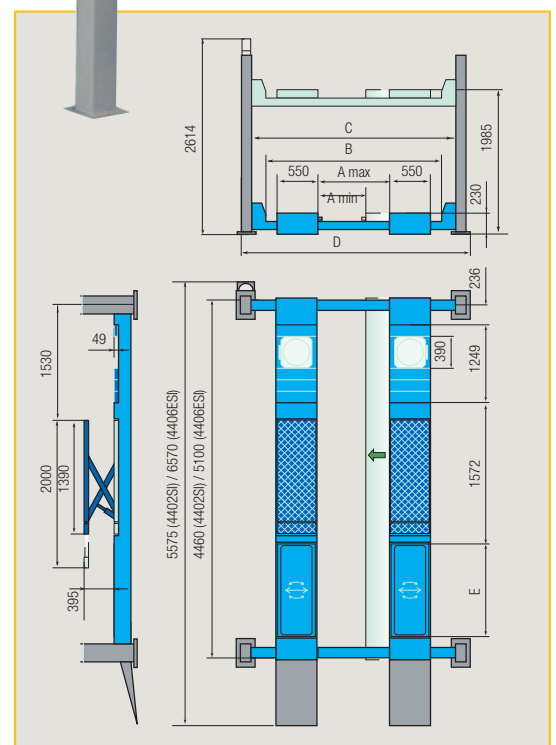
**RAV 4406E SI / 4000 kg**

La lunghezza delle pedane di 5100 mm e la notevole distanza interno colonne garantiscono il sollevamento ottimale di veicoli commerciali di notevoli dimensioni (es: furgoni a passo lungo).

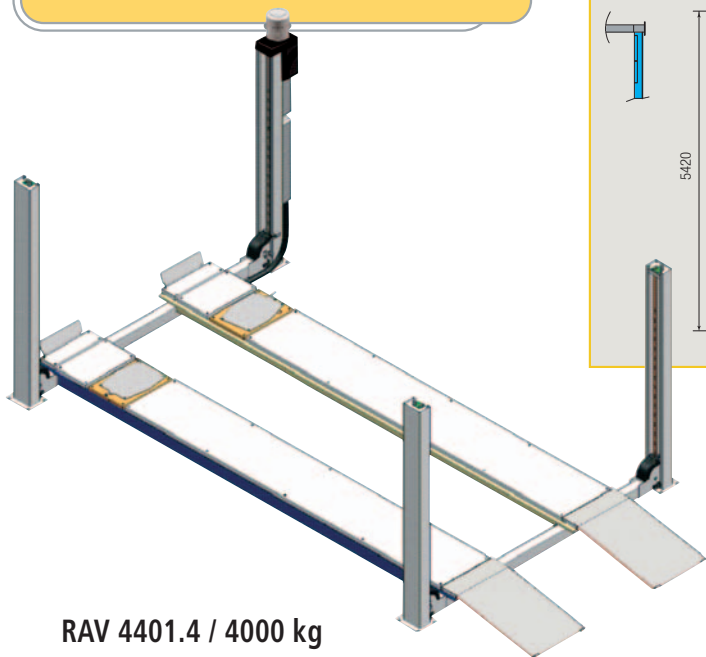
*The long platforms (5100 mm) and the large inner distance between posts allow optimum lifting of light commercial vehicles and long-wheelbase vans.*

Die Länge der Fahrschienen von 5100 mm und der erhebliche interne Abstand der Hebesäulen gewährleisten ein optimales Heben von Lieferfahrzeugen mit großen Abmessungen (z.B. Lieferwagen mit langem Achsstand).

		4402 SI	4406E SI
Motore Motor Motor	kW	2,6	
Dimensioni / Dimensions / Abmessungen			
A max	mm	1175	1245
A min		825	
B		2470	2670
C		2800	3000
D		3155	3355
E		1095	1495



**Sollevatori con provagiochi**  
**Lifts with built in play detectors**  
**Hebebühnen mit Gelenkspieltestern**



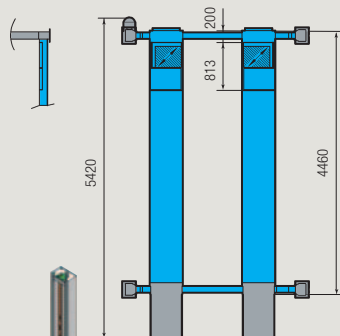
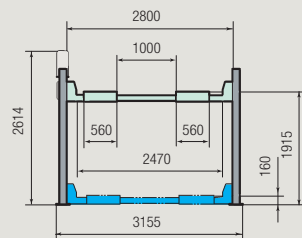
**RAV 4401.4 / 4000 kg**  
**RAV 4400.4 / 4000 kg**

Fornito di provagiochi anteriori.

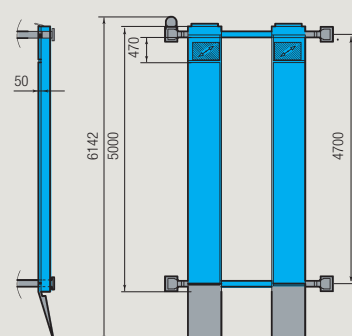
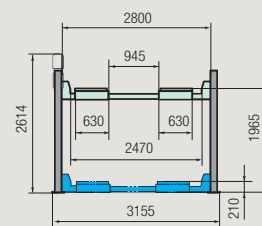
Equipped with front play detectors.

Vorne ausgestattet mit Gelenkspieltestern.

**RAV 4401.4**

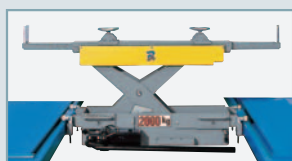


**RAV 4400.4**



## OPTIONS

Verdere documentazione specifica - See special technical specifications - Siehe spezifische Unterlagen.



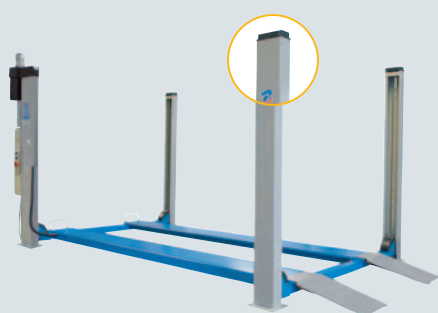
Traverse  
 Jacking beams  
 Achsheber



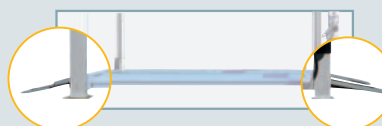
Rampe extralunghe  
 Long run up ramps  
 Lange Auffharrampen



Impianto di illuminazione  
 Lighting kit  
 Beleuchtung  
 (4 x kit)



**S 401A8**  
 Coperture colonne  
 Post covers  
 Säulenabdeckungen  
 (4 x kit)



Rampe di discesa  
 Run off ramps  
 Abfahrrampen

**Ravaglioli**



**Ravaglioli S.p.A.**  
 via 1° maggio 3  
 Fraz. Pontecchio M.  
 40037 Sasso Marconi (Bo) - Italia  
 Tel. +39 - 051 - 6781511  
 Fax +39 - 051 - 846349  
 rav@ravaglioli.com  
 www.ravaglioli.com

**RAV France**  
 6, Rue Longue Raie  
 ZAC de la Tremblaie  
 91220 Le Plessis Pâté  
 Tel. 01.60.86.88.16  
 Fax 01.60.86.82.04  
 rav@ravfrance.fr

**Ravaglioli Deutschland**  
 Kirchenpoint 22  
 85354 Freising  
 Tel. 08165-646956  
 Fax 08165-646958  
 info@ravaglioli.de

**RAV Equipment UK LTD**  
 Prince Albert House  
 20 King Street  
 Maidenhead, SL6 1DT  
 Tel. 020-76286832  
 Fax 020-76286833  
 ravuk@ravaglioli.com

**RAV en Belgique**  
 Nederlandstalig  
 Tel. 0498-162016  
 Fax 016-781025  
 Zone Francophone  
 Tel. 0498-163016  
 Fax 078 055 030

**RAV Equipos España**  
 Avenida Europa 17  
 Pol. Ind. de Constanti  
 Tarragona 43120  
 Tel. 977 524525  
 Tel. 0498-163016  
 Fax 977 524532  
 ravequipos@ravaglioli.e.telefonica.net

DRD14D (2)

