



# Ravaglioli

COMPANY WITH QUALITY MANAGEMENT  
SYSTEM CERTIFIED BY DNV  
= ISO 9001:2008 =

SOLLEVATORI ELETTROIDRAULICI 4 COLONNE  
CON PEDANE PIANE 6,5 T - 8 T

ELECTRO-HYDRAULIC 4-POST LIFTS  
WITH FLAT PLATFORMS 6,5 T - 8 T

ELEKTROHYDRAULISCHE 4-SÄULEN-HEBEBÜHNEN  
MIT FLACHEN FAHRSCHIENEN 6,5 T - 8 T

RAV

4650

4800



**HEAVY DUTY**  
6500 kg - 8000 kg capacity



SINCE 1958



- Cilindro idraulico completamente protetto all'interno della pedana fissa.
- Funi di sollevamento ad alta resistenza, zincate e prestirate.
- Puleggie di grande diametro con boccole autolubrificanti esenti da manutenzione.
- Pedana mobile per consentire la regolazione della carreggiata ed ottimizzare l'accessibilità al sottoscocca del veicolo.
- Dispositivi di appoggio meccanico (ogni 100mm di corsa) ad inserimento automatico e sblocco pneumatico per lavorare in condizioni di stazionamento a funi scariche.
- Dispositivi di sicurezza meccanici, elettrici ed idraulici conformi alla normativa CE.
- Hydraulic cylinder perfectly protected inside the fixed platform.
- High-resistant, galvanised and pre-stretched metal cables.
- Large-diameter pulleys with self-lubricating and maintenance-free bushes.
- Adjustable platform to accommodate different vehicle tracks and optimised access to vehicle underside.
- Automatic mechanical back-up safety devices (every 100 mm) with pneumatic release allowing stationary operation with unladen cables.
- Mechanical, electrical and hydraulic safety devices in compliance with the CE standard.
- Hydraulischer, in der festliegenden Fahrchiene angeordneter und so vollkommen geschützter Zylinder.
- Hochwiderstandsfähige, verzinkte und vorgezogene Hebeseile.
- Riemenscheiben mit großem Durchmesser mit selbstschmierenden und wartungsfreien Buchsen.
- Bewegliche Fahrchiene, die eine Regulierung der Fahrspur und die Zugänglichkeit zum Unterboden des Fahrzeugs in optimaler Weise ermöglicht.
- Mechanische Auflagevorrichtungen (alle 100 mm im Hublauf) mit automatischer Einrastung und pneumatischer Auslösung ermöglichen ein Arbeiten im stationären Zustand bei entlasteten Seilen.
- Mechanische, elektrische und hydraulischer Sicherheitsvorrichtungen, CE-Konform.

**RAV 4650 / 6500 kg**  
**RAV 4800 / 8000 kg**

Grande apertura fra le colonne per il passaggio di veicoli larghi.  
*Large clearance between posts to allow loading of wide vehicles.*  
Der erhebliche innere Abstand der Säulen ermöglicht eine gute Beladungsfähigkeit auch mit breiten Fahrzeugen.



**OPTIONS**

**J50 / 5000 kg**

Traversa idraulica/ pneumoidraulica a pistone centrale

*Central-piston hydraulic/air - hydraulic wheel-free jack*

Hydraulischer/ lufthydraulischer Achsheber mit Zentralkolben

manual	air/hydraulic	
J50 HA	J50 PHA	RAV 4650+S4650A1/M RAV 4800+S4800A4/M



**J30 / 3000 kg**

Traversa idraulica/ pneumoidraulica a forbice

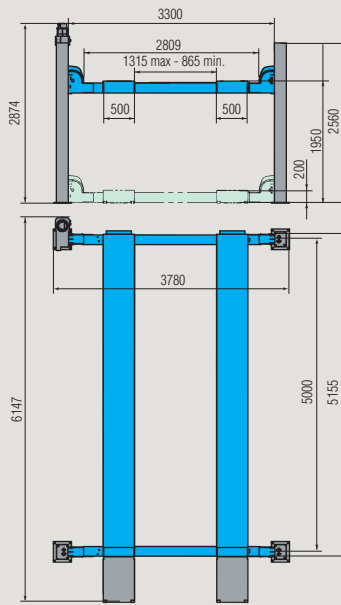
*Hydraulic/air-hydraulic scissor wheel-free jack*

Hydraulischer/ lufthydraulischer Scherenachsheber

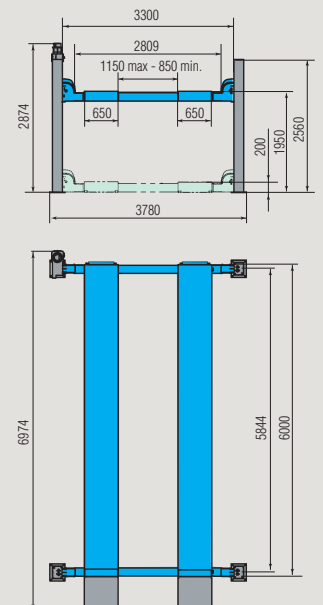
manual	manual large	air-hydraulic	air-hydraulic large	
J30 X	J30 XL	J30 PX	J30 PXL	RAV 4650
J30 K	J30 KL	J30 PK	J30 PKL	RAV 4800+S4800A4/M



**RAV 4650**



**RAV 4800**



**Ravaglioli S.p.A.**  
40037 Sasso Marconi  
Fraz. Pontecchio M.  
P.O.B. 1690 - Bologna - Italia  
Tel. +39 - 051 - 6781511  
Fax +39 - 051 - 846349  
rav@ravaglioli.com  
www.ravaglioli.com

**RAV France**  
6, Rue Longue Raie  
ZAC de la Tremblaye  
91220 Le Plessis Pâté  
Tel. 01.60.86.88.16  
Fax 01.60.86.82.04  
rav@ravfrance.fr

**Ravaglioli Deutschland**  
Kirchenpoint 22  
85354 Freising  
Tel. 08165-646956  
Fax 08165-646958  
info@ravaglioli.de

**RAV Equipment UK LTD**  
Prince Albert House  
20 King Street  
Maidenhead, SL6 1DT  
Tel. 020-76286832  
Fax 020-76286833  
ravuk@ravaglioli.com

**RAV en Belgique**  
Nederlandstalig  
Tel. 0498-162016  
Fax 016-781025  
Zone Francophone  
Tel. 0498-163016  
Fax +32 78 055 030

**RAV Equipos España**  
Avenida Europa 17  
Pol. Ind. de Constanti  
Tarragona 43120  
Tel. 977 524525  
Fax 977 524532  
ravequipos@ravaglioli.e.telefonica.net

